



(12) 发明专利申请

(10) 申请公布号 CN 104434183 A

(43) 申请公布日 2015. 03. 25

(21) 申请号 201310419686. 3

(22) 申请日 2013. 09. 16

(71) 申请人 苏州边枫电子科技有限公司
地址 215000 江苏省苏州市吴中区木渎镇珠
江南路 378 号天隆大楼 4333 室

(72) 发明人 吴峰

(51) Int. Cl.
A61B 8/00(2006. 01)
G08C 17/02(2006. 01)

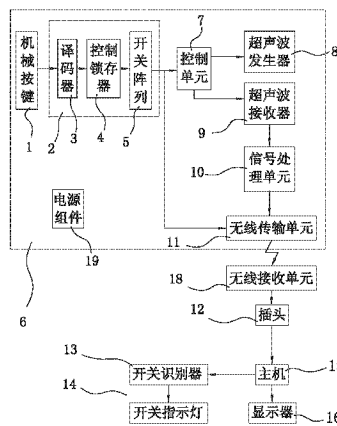
权利要求书1页 说明书2页 附图2页

(54) 发明名称

集成型机械按钮式无线超声检测系统

(57) 摘要

本发明涉及一种集成型机械按钮式无线超声检测系统,包括主机、探头及与主机电连接的显示器、操控键盘,探头包括分别与控制单元连接的超声波发生器及超声波接收器;超声波接收器的输出端连接信号处理单元,信号处理单元通过插头将信号输送至主机;探头内置有电源,其还包括无线传输单元,插头连接无线接收单元;探头上设置有机械按键,机械按键通过切换单元分别与控制单元及插头连接。本发明采用无线传输方式,提高了操作的方便性,扩大了探头的检测范围,节省了由于电缆易损坏而产生的维修费用,延长了使用寿命;并且由于在探头上设置机械按键对探头进行切换,减少了线缆及探头数目,降低了成本及避免了线缆之间的搅合。



1. 一种集成型机械按钮式无线超声检测系统,包括主机(15)、探头(6)及与主机(15)电连接的显示器(16)、操控键盘(17),探头(6)包括超声波发生器(8)及超声波接收器(9),超声波发生器(8)和超声波接收器(9)分别与控制单元(7)的第一输出端及第二输出端连接;超声波接收器(9)的输出端连接信号处理单元(10),信号处理单元(10)依次通过插头(12)将信号输送至主机(15),其特征在于:所述探头(6)内置有电源(19),其还包括无线传输单元(11),所述插头(12)连接无线接收单元(18),信号处理单元(10)将信号通过所述无线传输单元(11)及所述无线接收单元(18)传送至插头(12);所述探头(6)上设置有机机械按键(1),所述机械按键(1)通过切换单元(2)分别与所述控制单元(7)及插头(12)连接,所述切换单元(2)包括译码器(3)、控制锁存器(4)及开关阵列(5),译码器(3)的信号输出端与控制锁存器(4)连接,所述开关阵列(5)通过控制锁存器(4)锁定开关信号,开关阵列(5)的输出端将开关信号分别输出至所述控制单元(7)。

2. 如权利要求1所述的集成型机械按钮式无线超声检测系统,其特征在于:所述主机(15)还连接开关识别器(13),所述开关识别器(13)上装置有开关指示灯(14)。

3. 如权利要求1所述的集成型机械按钮式无线超声检测系统,其特征在于:所述探头(6)上设置有多个机械按键(1)。

集成型机械按钮式无线超声检测系统

技术领域

[0001] 本发明涉及医疗器械领域,尤其涉及 B 超检测诊断设备。

背景技术

[0002] B 超检测诊断仪是通过探头产生入射超声波(发射波)和接收反射超声波(回波),用来检测组织器官位置、特性的诊断设备。B 超检测诊断仪主要包括主机、显示器、探头及控制键盘,其中主机通过线缆连接探头,线缆连接除了操作和携带不便外,线缆的长度还严重限制探头的使用范围,另外线缆在使用过程中还容易损坏,影响 B 超检测诊断仪的使用寿命。现有的 B 超监测装置通常装备有多个不同的探头以满足不同的检测需要,当需要切换探头时,每一次都要在键盘上进行设置,操作繁琐、严重影响了医生的检测效率;同时多个探头的线缆容易缠绕在一起,使用不便,严重时还会损坏线缆造成财产损失。

发明内容

[0003] 本申请人针对现有 B 超检测诊断仪的上述缺点,提供一种结构简单、操作方便、检测范围广、使用寿命长的集成型机械按钮式无线超声检测系统。

[0004] 本发明所采用的技术方案如下:

[0005] 一种集成型机械按钮式无线超声检测系统,包括主机、探头及与主机电连接的显示器、操控键盘,探头包括超声波发生器及超声波接收器,超声波发生器和超声波接收器分别与控制单元的第一输出端及第二输出端连接;超声波接收器的输出端连接信号处理单元,信号处理单元通过插头将信号输送至主机;探头内置有电源,其还包括无线传输单元,插头连接无线接收单元,信号处理单元将信号通过无线传输单元及无线接收单元传送至插头;探头上设置有机械按键,机械按键通过切换单元分别与控制单元及插头连接,切换单元包括译码器、控制锁存器及开关阵列,译码器的信号输出端与控制锁存器连接,开关阵列通过控制锁存器锁定开关信号,开关阵列的输出端将开关信号分别输出至控制单元。

[0006] 进一步的技术方案在于:

[0007] 主机还连接开关识别器,开关识别器上装置有开关指示灯;探头上设置有多个机械按键。

[0008] 本发明的有益效果如下:

[0009] 1、本发明采用无线传输方式,提高了操作的方便性,扩大了探头的检测范围,节省了由于电缆易损坏而产生的维修费用,延长了本发明的使用寿命;

[0010] 2、由于在探头上设置机械按键对探头进行切换,减少了线缆及探头数目、降低了成本。

附图说明

[0011] 图 1 为本发明的立体结构图。

[0012] 图 2 为本发明的探头的立体结构图。

[0013] 图 3 为本发明的原理框图。

具体实施方式

[0014] 下面结合附图,说明本发明的具体实施方式。

[0015] 见图 1、图 2 及图 3,本发明包括主机 15、探头 6 及与主机 15 电连接的显示器 16、操控键盘 17,探头 6 包括超声波发生器 8 及超声波接收器 9,超声波发生器 8 和超声波接收器 9 分别与控制单元 7 的第一输出端及第二输出端连接;超声波接收器 9 的输出端连接信号处理单元 10,信号处理单元 10 通过插头 12 将信号输送至主机 15;探头 6 内置有电源 19,其还包括无线传输单元 11,插头 12 连接无线接收单元 18,信号处理单元 10 将信号通过无线传输单元 11 及无线接收单元 18 传送至插头 12;探头 6 上设置有多个机械按键 1,机械按键 1 通过切换单元 2 分别与控制单元 7 及插头 12 连接,切换单元 2 包括译码器 3、控制锁存器 4 及开关阵列 5,译码器 3 的信号输出端与控制锁存器 4 连接,开关阵列 5 通过控制锁存器 4 锁定开关信号,开关阵列 5 的输出端将开关信号分别输出至控制单元 7;主机 15 还连接开关识别器 13,开关识别器 13 上装置有开关指示灯 14,开关指示灯 14 用于提示操作者是否启动探头 6。

[0016] 本发明工作时,由于在探头 6 上设置有多个机械按键 1,当启动其中一个机械按键 1 时,通过切换单元 2 将信号输出至控制单元 7,控制单元 7 启动不同频率的超声波对人体组织器官进行检测,探头 6 检测到的信号依次通过信号处理单元 10、无线传输单元 11、无线接收单元 18 及插头 12 传递给主机 15,主机 15 将信号转化成图像于显示器 16 上显示,其中当探头 6 处于工作状态时,主机 15 上的开关识别器 13 启动开关指示灯 14,以提示操作者已启动探头 6。

[0017] 以上描述是对本发明的解释,不是对发明的限定,本发明所限定的范围参见权利要求,在不违背本发明的精神的情况下,本发明可以作任何形式的修改。

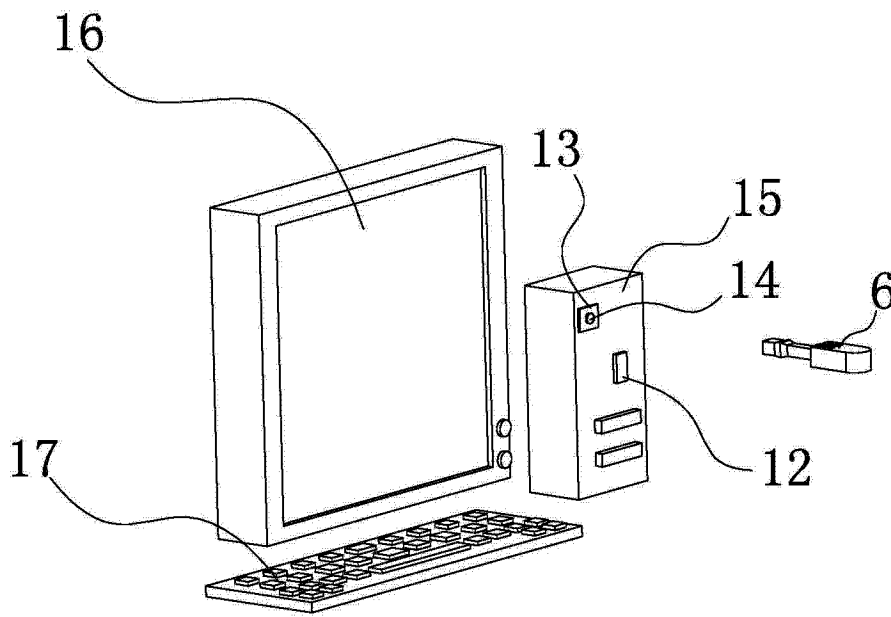


图 1

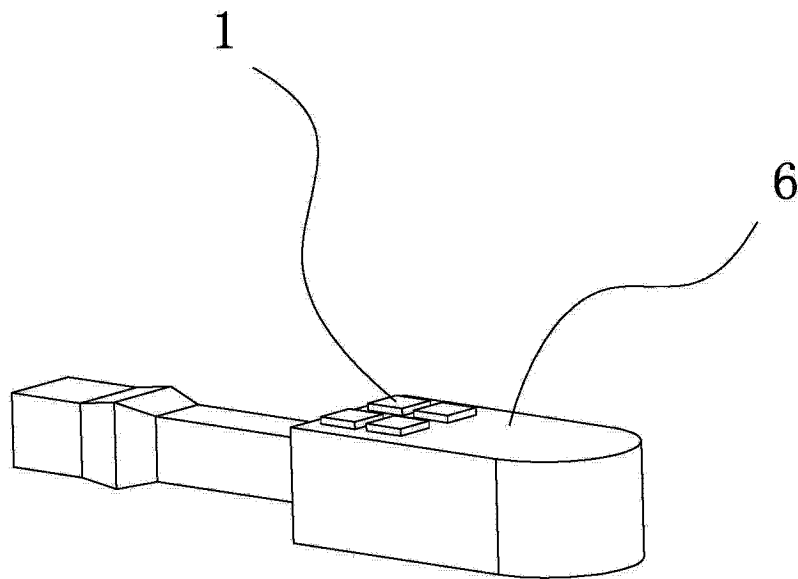


图 2

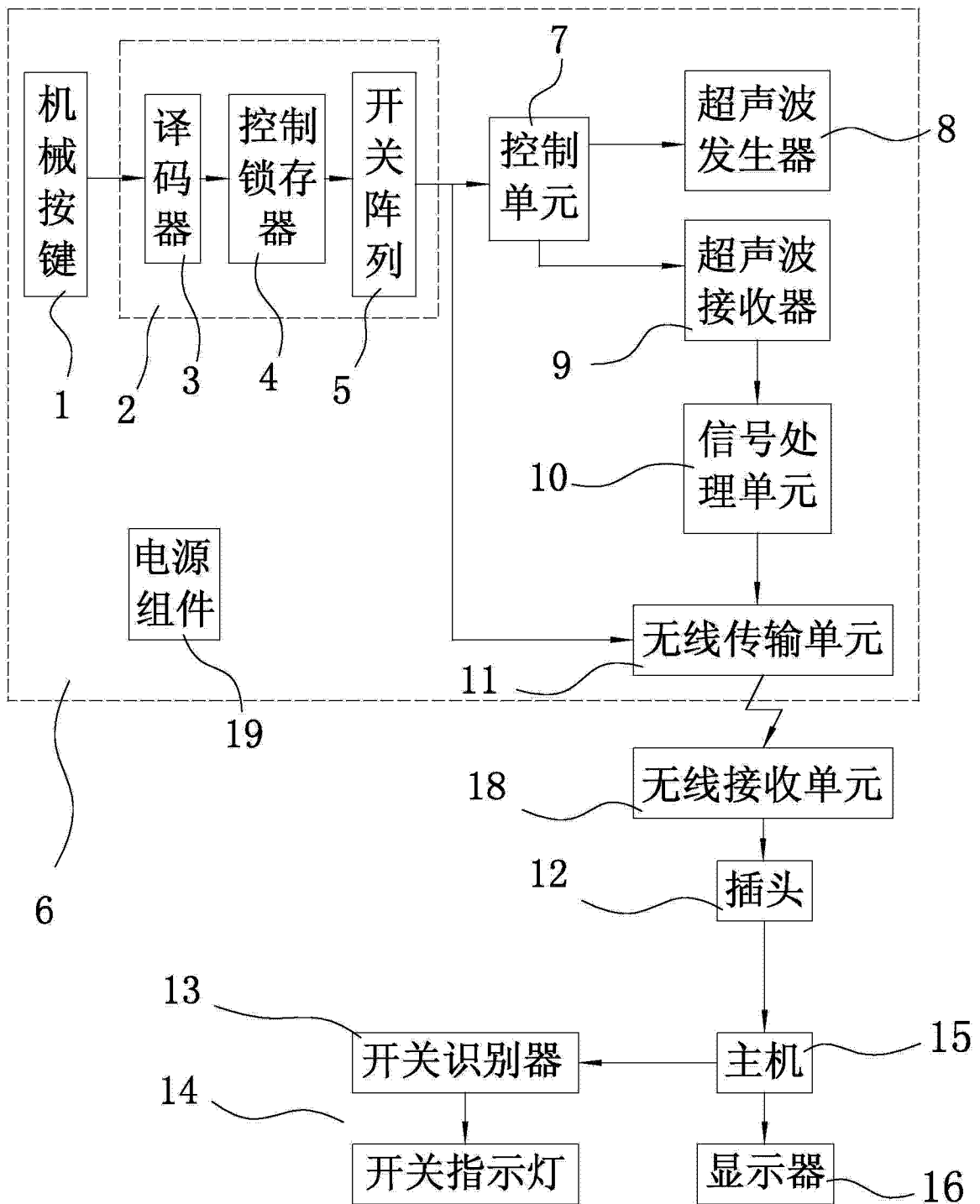


图 3

专利名称(译)	集成型机械按钮式无线超声检测系统		
公开(公告)号	CN104434183A	公开(公告)日	2015-03-25
申请号	CN201310419686.3	申请日	2013-09-16
[标]申请(专利权)人(译)	苏州边枫电子科技有限公司		
申请(专利权)人(译)	苏州边枫电子科技有限公司		
当前申请(专利权)人(译)	苏州边枫电子科技有限公司		
[标]发明人	吴峰		
发明人	吴峰		
IPC分类号	A61B8/00 G08C17/02		
CPC分类号	A61B8/4444 A61B8/4433 A61B8/4472 A61B8/54		
外部链接	Espacenet SIPO		

摘要(译)

本发明涉及一种集成型机械按钮式无线超声检测系统，包括主机、探头及与主机电连接的显示器、操控键盘，探头包括分别与控制单元连接的超声波发生器及超声波接收器；超声波接收器的输出端连接信号处理单元，信号处理单元通过插头将信号输送至主机；探头内置有电源，其还包括无线传输单元，插头连接无线接收单元；探头上设置有机机械按钮，机械按钮通过切换单元分别与控制单元及插头连接。本发明采用无线传输方式，提高了操作的方便性，扩大了探头的检测范围，节省了由于电缆易损坏而产生的维修费用，延长了使用寿命；并且由于在探头上设置机械按钮对探头进行切换，减少了线缆及探头数目，降低了成本及避免了线缆之间的搅合。

