



[12] 发明专利说明书

专利号 ZL 200510088135.9

[45] 授权公告日 2009年3月25日

[11] 授权公告号 CN 100471460C

[22] 申请日 2005.7.29

[21] 申请号 200510088135.9

[30] 优先权

[32] 2004.7.29 [33] JP [31] 2004-221065

[32] 2004.11.5 [33] JP [31] 2004-321587

[73] 专利权人 富士能株式会社

地址 日本国埼玉县

[72] 发明人 田中俊积 坂本利男

[56] 参考文献

US5368037A 1994.11.29

US5876345A 1999.3.2

CN1476311A 2004.2.18

US6488631B2 2002.12.3

审查员 薛林

[74] 专利代理机构 中科专利商标代理有限责任公司

代理人 朱丹

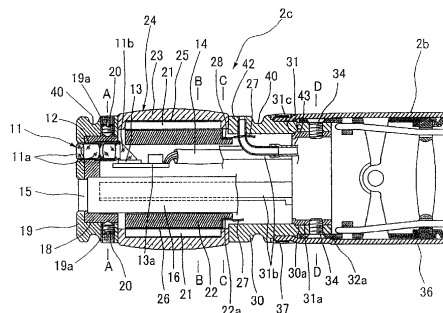
权利要求书 2 页 说明书 16 页 附图 16 页

[54] 发明名称

超声波内窥镜

[57] 摘要

本发明提供一种超声波内窥镜，其是在插入部的顶端硬质部安装在其顶端面至少具备照明部和观察部的内窥镜观察部件且在该内窥镜观察部件的安装部的外周部上安装电子扫描式超声波观测部件，其特征是，所述超声波观测部件设置将多个超声波振子排列为圆筒形或圆弧形形状的超声波振子阵列和在其内面侧形成圆筒形状的垫层；在所述各超声波振子阵列和所述垫层之间，配设形成了与所述各超声波振子的各电极连接的多个一方侧端子、分别连接电缆的另一方侧端子、和在这些两端子间形成的配线图案的柔性基板；所述柔性基板成为具有分别在外面侧形成所述一方侧端子的大直径部和形成所述另一方侧端子的小直径部的阶梯状结构，在该小直径部的内面侧设置圆环状支撑部。



1、一种超声波内窥镜，是在插入部的顶端硬质部上安装在其顶端面上至少具备照明部和观察部的内窥镜观察部件、且在该内窥镜观察部件的安装部的外周部上安装电子扫描式的超声波观测部件的超声波内窥镜，其特征在于，

所述超声波观测部件，设置将多个超声波振子排列为圆筒形或圆弧形状的超声波振子阵列和在其内面侧形成为圆筒形状的垫层；

在所述各超声波振子阵列和所述垫层之间配设柔性基板，其中，所述的柔性基板形成了与所述各超声波振子的各电极连接的多个一方侧端子、分别连接电缆的另一方侧端子、和在这些两个端子间形成的配线图案；

所述柔性基板形成具有分别在外面侧形成所述一方侧端子的大直径部和形成所述另一方侧端子的小直径部的阶梯状结构的阶梯部，在该小直径部的内面侧设置圆环状的支撑部，并且，将包括构成所述内窥镜观察部件的固体摄像元件的内窥镜机构配置于在由所述垫层形成的圆筒状内面侧形成的通道状通路。

2、根据权利要求1所述的超声波内窥镜，其特征在于，

所述垫层从所述超声波振子阵列的端部朝向所述顶端硬质部的基端侧只伸出规定长度，且通过缩小伸出部分的外周面的直径而构成所述阶梯部，将缩径的部分作为所述支撑部。

3、根据权利要求1所述的超声波内窥镜，其特征在于，

所述柔性基板，由覆盖所述大直径部的圆周方向的几乎全长的长部，和长度与小直径部的圆周方向的几乎一致的多个带状分割部构成，该分割部具有从自所述长部向所述阶梯部的移行部开始到所述支撑部的端部为止的长度。

4、根据权利要求3所述的超声波内窥镜，其特征在于，

在所述柔性基板的各所述分割部上，在从所述大直径部向阶梯部的移行部和从阶梯部向所述小直径部的移行部上，沿着折弯线至少形成多个微

小孔或切口的任一种。

5、根据权利要求1所述的超声波内窥镜，其特征在于，

在所述垫层的圆筒形状通道状通路的内部的所述内窥镜机构的配设部中产生的空间区域，密封声阻抗与该垫层相同或者相近的填充材料。

6、根据权利要求5所述的超声波内窥镜，其特征在于，

所述填充材料由与所述垫层相同材质的材料构成，在所述观察部上设置固体摄像元件，该固体摄像元件的至少一部分埋设在所述填充材料的内部。

超声波内窥镜

技术领域

本发明涉及一种超声波内窥镜，其在插入部的顶端硬质部上设置在该顶端硬质部的前方具有观察视野的内窥镜观察部件、和具有与该顶端硬质部的轴线正交的圆周状或者圆弧状的超声波扫描面的电子扫描式的超声波观测部件。

背景技术

超声波内窥镜安装有在插入部的顶端硬质部观察体腔内部的内窥镜观察部件、包含例如插通钳子及其他处置器械的处置器械插通部等其他部件的内窥镜机构、和超声波观测部件而构成，并且，作为基于该超声波观测部件的扫描形态，一直以来广泛使用的是将多个超声波振子在规定方向上排列且依次驱动这些超声波振子的所谓电子扫描式的装置。然后，例如，如特开 2001-314403 号公报所述，作为内窥镜观察部件的观察视野，作成将插入部的顶端硬质部的前方作为视野的直视内窥镜，另外，在径向上形成基于超声波观测部件的超声波扫描面，即圆周状或者规定角度范围的圆弧状。

该特开 2001-314403 号公报中的超声波内窥镜，例如插入到食管、十二指肠等上部消化道或者大肠等下部消化道等体腔管内，用内窥镜观察部件观察插入方向的前方，其结果是在检测出病变部位等关心区域时，使超声波观测部件位于该关心区域的对面，可以获取与该部位的体内组织有关的信息。

然而，在上述类型的超声波内窥镜中，作为构成超声波振子阵列的超声波振子的数目，根据分辨率的点达到数十个乃至在此以上。并且，虽然对这些各超声波振子的电极分别连接电缆，但该电缆的连接通常以借助由树脂薄膜构成的柔性基板而进行的方式构成。并且，在上述的特开 2001

—314403 号公报中，将柔性基板分割为多片，使这些各柔性基板延伸到插入部的中途位置，并与电缆连接而构成。在此，插入部具有在安装了内窥镜观察部件及超声波观测部件的顶端硬质部上顺次连结角（angle）部及软性部的结构，上述的柔性基板和电缆之间的连接通过角部而作为进入软性部的位置。并且，该电缆所连接的柔性基板的基端侧端部为自由状态。

在如上所述的构成的情况下，在将超声波观测部件装入（incorporation）插入部时，在使柔性基板预先与电缆连接的状态下，插通到插入部内，但以从插入部的基端侧拉进的方式使电缆的基端部插通，直到将超声波振子阵列配置在插入部的顶端。并且，为了确保电缆连接对柔性基板的稳定性，有时需要柔性基板具有某种程度的粘度（rigidity），因此在柔性基板的边缘部分向插入部内插通时，其边缘部分被其他部分挂住而被插通，插通操作性变差，而且当以过强引拉的方式操作电缆时，则电缆有可能产生断线。

此外，由于在插入部内装入进超声波观测部件及内窥镜观察部件，因此插入部的内部具有高填充率。并且，角部通过弯曲操作而被急剧弯曲，因此端部成为自由状态，且具有粘度的柔性基板在角部弯曲时被强制弯曲，其端部被压紧在其他构件、例如构成内窥镜观察部件的光导（light guide）上通过边缘有可能使由极细的光纤维形成的光导或连接在固体摄像元件上的电缆发生断线，还会产生可使处置器械插通管或送气送水管纵向弯屈、或损伤等问题点。

总之，当在多个超声波振子上分别连接电缆时，在使用柔性基板时，如果使该柔性基板的一部分成为自由状态，则不仅在插入部的装入时，而且在进行作为超声波内窥镜的作动时，该成为自由状态的柔性基板的边缘部或隅角部等与其他构件形成干扰，有可能压迫这些其他部件或使其损伤。

本发明正是鉴于以上的问题点而完成的发明，其目的在于，确保与超声波振子阵列连接的电缆的固定性及稳定性，且使超声波观测部件向插入部的装入容易进行。

此外，超声波振子阵列作为整体由大致圆筒形状的单元构成，在超声波振子的内侧配设垫层（backing layer），此外在外侧安装声透镜。声透镜是使从超声波振子发送来的超声波束聚焦的透镜，通过设置该声透镜，

改善与超声波束的发送面垂直的方向的波束。超声波振子阵列将上述的各构件等一体化，装入到插入部的顶端硬质部，构成内窥镜观察部件等的各构件如上所述插通具有圆筒形状的超声波振子阵列的内部，具体地说是插通形成于垫层内部的通道状通路内。

这里，超声波内窥镜的插入部插入到被检查者体内而进行各种检查或治疗等，因此需要其直径尽可能细。如果要提高基于超声波观测部件的检查精度，需要将超声波振子大型化且使其输出功率增大。为此，不仅超声波振子的厚度增大，而且垫层的厚度也必须增加。内窥镜机构插通在垫层内部形成的通道状通路。

作为内窥镜机构，是光学式观察体腔内部的机构，因此最小限度需要具备照明部和观察部。此外，除了它们之外，有时还需要设置例如处置器械插通通道或者观察窗口的清洗用流体供给管等其他构件。尤其是，观察部最少也要配置物镜和固体摄像元件，且根据需要还可以配置各种过滤器或者用于弯曲光路的棱镜等。而且，处置器械插通通道用于插通钳子以及其他处置器械，而为了插通大型处置器械，处置器械插通通道最好由粗的管构成。

如上所述，在超声波内窥镜中，如果要提高超声波观测部件或者内窥镜机构中任意一个的功能，则由此存在插入部直径相应变粗的问题。尤其是由于垫层的内径对内窥镜机构的安装具有极大的影响，因此本发明的目的在于，通过将由垫层形成的通道状通路的截面尽量加宽，从而可以确保内窥镜机构的安装空间较宽阔。

发明内容

为了达到上述目的，本发明是在插入部的顶端硬质部安装在其顶端面上至少具备照明部和观察部的内窥镜观测部件、且在该内窥镜观察部件的安装部的外周部上安装电子扫描式的超声波观测部件的超声波内窥镜，其特征在于，所述超声波观测部件，设置将多个超声波振子排列为圆筒形或圆弧形形状的超声波振子阵列、和在其内面侧设置形成圆筒形状的垫层，在所述各超声波振子阵列和所述垫层之间配设柔性基板，其中，所述柔性基板形成与所述各超声波振子的各电极连接的多个一方侧端子、分别连接电

缆的另一方侧端子、和在这些两个端子间形成的配线图案，所述的柔性基板成为具有形成所述一方侧端子的大直径部和形成所述另一方侧端子的小直径部的阶梯状结构 (stepped structure)，在该小直径部的内面侧设置圆环状的支撑部。

构成超声波振子阵列的多个超声波振子和各个电缆之间借助柔性基板电连接，但该柔性基板安装在支撑构件上。由此，通过将柔性基板安装在支撑构件上，固定整个该柔性基板，使边缘和隅角部不突出。但是，当使柔性基板和超声波振子之间的连接部直接笔直地延伸并与电缆连接时，该电缆的连接部的外径尺寸增大。因此，使柔性基板成为阶梯状结构，其大直径部成为与超声波阵子相连的连接部，小直径部与电缆连接，由此可以抑制柔性基板和电缆之间的连接部的直径变大。

在超声波振子的内面侧设置垫层，但优选该垫层的厚度尺寸尽可能地厚。支撑柔性基板的小直径部的支撑构件可以由独立的构件构成，但也可以使垫层自身作为支撑构件发挥功能。在这种情况下，作为垫层的构成，是从比所述超声波振子阵列的端部朝向顶端硬质部的基端侧只伸出规定长度，且通过缩小该伸出部的外周面的直径而成为阶梯状结构，且将基于该阶梯的缩径部作为支撑部。

如果如上述那样构成柔性基板，柔性基板成为阶梯状结构，因此在从其大直径部向阶梯状部的移行部和从阶梯状部向小直径部的移行部两处形成曲折部 (folded section)。也可以将柔性基板预先形成为带阶梯的圆筒形状，如此，难以通过印刷部件形成在该柔性基板上形成的端子部或配线。因此，由一片平板状的树脂薄膜构成柔性基板在通过印刷进行图案形成方面是有利的。

在用平板状的树脂薄膜形成柔性基板的情况下，在两处需要折弯，该折弯角通常为 90° 。由于柔性基板的大直径部整体为圆筒形状，因此虽然由连续部构成，但从向阶梯状部的移行部分到小直径部的端部为止，必须至少以每规定的间距间隔形成切口。但是，如果只形成切割，则柔性基板在小直径部的部位会部分地层叠。因此，在柔性基板上，分割成为多个带状以便具有小直径部的圆周方向的长度。在此，带状的分割部每隔一定的间距间隔形成，从连续部到向阶梯部的移行部的位置为止进行延伸，但各

分割部的宽度尺寸也可以均匀，此外根据需要也可以成为从顶端侧到向小直径部的移行部的位置为止扩展的形状。

换句话说，所述柔性基板，由覆盖所述大直径部的圆周方向的大致全长的长部（long section），和具有与小直径部的圆周方向的长度大致一致的长度的多个带状分割部构成，该分割部也可以具有从自所述长部向所述阶梯状部的移行部开始到所述支撑部的端部为止的长度。

在上述的分割部上有两处形成折弯，但该弯曲为直角，需要成为整体或者局部不产生折皱或凹凸等的急剧的折弯形状。当折弯部从垫层部分地浮起时，会产生下述的不良情况：柔性基板对垫层的固定强度不仅降低，而且出现对超声波振子的连接不良，此外过度的外力作用于超声波振子而产生损伤等不良情况。因此，关于柔性基板的分割部，如果是例如在从大直径部向阶梯部的移行部和从阶梯部向小直径部的移行部上以沿着折线的方式形成多个微小孔或切口等的构成，则可以成为急剧的弯曲状态。

通过采用以上的构成，在固定于支撑构件上的柔性基板上，固定电缆，因此能够容易地进行该电缆的连接操作，而且能牢固地固定，也可确保稳定性，可以顺利且容易地进行将超声波观测部件装入插入部的操作，在操作时有不压迫其他构件，或者不使损伤等效果。

将所述垫层的内侧作为通道状通路，在所述通道状通路的内部插通具有所述内窥镜观察部件和包括处置器械插通沟道的其他部件的内窥镜机构而进行设置，在所述垫层的内侧，在所述内窥镜机构的配设部中产生的空间区域，可以密封声阻抗与该垫层相同或者相近的填充材料。

此外，所述填充材料由与所述垫层相同材质的材料构成，在所述观察部上设置固体摄像元件，该固体摄像元件的至少一部分埋设在所述填充材料的内部。

由此，由于填充材料实质上发挥与垫层相同的功能，因此可以使构成超声波观测部件的垫层本身的厚度变薄，因此，可以出现使内窥镜机构的安装空间变大等效果。

附图说明

图1是表示本发明的一实施方式的超声波内窥镜的整体构成图。

图 2 是插入部的顶端部分的外观图。

图 3 是表示顶端硬质部的顶端面的图。

图 4 是插入部的顶端部分的纵向剖视图。

图 5 是图 4 的 A—A 剖视图。

图 6 是图 4 的 B—B 剖视图。

图 7 是图 4 的 C—C 剖视图。

图 8 是图 4 的 D—D 剖视图。

图 9 是架桥构件的外观立体图。

图 10 是柔性基板的主要部分展开图。

图 11 是表示超声波振子及垫层、与柔性基板之间的连结部分的放大剖视图。

图 12 是表示用于由平板状的树脂薄膜形成阶梯圆筒形状的柔性基板的工序的示意图。

图 13 是在树脂薄膜的分割部中表示其折弯的构成的放大主视图。

图 14 是从插入部的角部表示顶端部分的纵向剖视图。

图 15 是图 14 的 A'—A' 剖视图。

图 16 是图 14 的 B'—B' 剖视图。

具体实施方式

以下，参照附图对本发明的实施方式进行详细地说明。首先，如图 1 所示，超声波内窥镜大致由主体操作部 1、插入部 2 及通用导线 3 构成。而且，在该超声波内窥镜中，连接光源装置、影像信号处理装置、以及超声波观测装置，并构成作为整体的系统。而且，通用导线 3 从主体操作部 1 引出，并在其中途进行分支，具备以可以装卸的方式连接在光源装置上的连接器 3a、以可以装卸的方式与影像信号处理装置连接连接器 3b、以及以可以装卸的方式与超声波观测装置连接连接器 3c。

主体操作部 1 可以由术者等用一只手握持，并设有角操作部件 4 和处置器械导入部 5，另外安装有送气送水按钮 6、吸引按钮 7 等操作按钮，并且还具备各种开关类 8。

插入部 2 是与主体操作部 1 连结设置的并具有规定长度的导线状的构

件，并被插入到被检验者的体内等的部分。对于该插入部 2，其从与主体操作部 1 的连结部开始的过半的长度部分成为沿着体腔内部等中的插入径路任意弯曲的结构软性部 2a，在该软性部 2a 的顶端连结有角部 2b，在该角部 2b 上连结有顶端硬质部 2c。而且，为了使顶端硬质部 2c 朝向需要的方向，角部 2b 能够通过远距离操作进行上下以及左右的弯曲操作。为此，在主体操作部 1 上设有角操作部件 4，从而由术者的操作使角部 2b 弯曲，对顶端硬质部 2c 进行控制使其朝向需要的方向。

图 2 表示插入部 2 的顶端部分的剖面，此外图 3 表示插入部 2 中的顶端硬质部 2c 的顶端面的构成。从这些图可以明确，在顶端硬质部 2c 上设有：内窥镜观察部件，其将顶端硬质部 2c 的轴线的延长线方向即顶端硬质部 2c 的前方作为视野，并具有规定的视角 V；电子径向扫描式的超声波观测部件，其在自该内窥镜观察部件的视野的基端侧的位置上具有圆形或者圆弧状的超声波扫描面 W。

图 4 表示插入部 2 的顶端部分的剖面。从该图和图 3 中可以清楚地了解到，内窥镜观察部件由照明部 10 和观察部 11 构成，且照明部 10 配设在对观察部 11 进行夹持的两侧的位置上。照明部 10 具有朝向顶端硬质部 2c 的顶端面的照明用透镜 10a 和光导 10b（参照图 5～图 8）而构成的。光导 10b 由多条极细的光学纤维的束构成，并从通用导线 3 的连接器 3a 延长至插入部 2 的顶端硬质部 2c 为止，其照明光射出端面向与照明用透镜 10a 对面的位置。另一方面，观察部 11 由物镜 11a 和对来自该物镜 11a 的光路进行 90° 弯曲的棱镜 11b 构成，物镜 11a 设在镜筒 12 内，棱镜 11b 固定在镜筒 12 上而设置。而且，在棱镜 11b 上接合有固体摄像元件 13，在固体摄像元件 13 的基板 13a 上连接有规定数目的信号线。这些信号线被聚束成一根影像信号电缆 14，并延长至通用导线 3 的连接器 3b 为止。

在插入部 2 的顶端硬质部 2c 的顶端面上，还进一步设有用于导出钳子以及其他处置器械的处置器械导出用开口 15，在该处置器械导出用开口 15 上安装有连接管 16，该连接管 16 与来自设置在主体操作部 1 上的处置器械导入部 5 的处置器械插通管相连。此外，处置器械插通管以在主体操作部 1 的内部与吸引通路合流的方式构成。此外，在顶端硬质部 2c 上安装有喷嘴 17，该喷嘴 17 用于当在观察部 11 上的物镜 11a 的顶端面被体液

等污染时进行清洗。另外，在该喷嘴 17 上连接有通过送气送水按钮 6 操作的清洗用流体供给管 9（参照图 5～图 8）。因此，它们也与内窥镜观察部件一起作为构成内窥镜的内窥镜机构发挥功能。

内窥镜观察部件按以上方式构成，但构成这些内窥镜观察部件的各构件的顶端部分被固定地保持在内窥镜安装构件 18 上。内窥镜安装构件 18 由不锈钢等金属材料构成，该金属材料形成有多个用于使构成所述的内窥镜观察部件的各构件插通的通孔，在该内窥镜安装构件 18 上嵌合有顶端帽 19。通过该顶端帽 19，使由金属材料构成的内窥镜安装构件 18 不露出到外部，由这些内窥镜安装构件 18 和顶端帽 19 构成顶端块。而且，如图 5 所示，在顶端帽 19 中朝向其厚度方向形成两处螺孔 19a，在这些螺孔 19a 中螺合插入止动螺钉 20，使该止动螺钉 20 的顶端压接在内窥镜安装构件 18 上，同时使内窥镜安装构件 18 和顶端帽 19 的对接面粘接，从而使由内窥镜安装构件 18 和顶端帽 19 构成的顶端块一体化。

在顶端硬质部 2c 中的顶端帽 19 的基端侧位置，安装有具有径向的扫描面的超声波观测部件。从图 6 可以明确，该超声波观测部件，由将多个超声波振子 21 沿圆周方向排列的超声波振子构成，且超声波振子 21 被排列成圆周状或者圆弧状（例如 270° 左右）而进行电子扫描。在如此排列的超声波振子 21 的内周侧上安装有垫层 22，这些多个超声波振子 21 通过粘接等方法固定在垫层 22 上。此外，在超声波振子 21 的外周面上设置声透镜 23，由它们构成整体大致为圆筒形状的超声波收发单元 24。

各超声波振子 21 分别具有两个电极 25、26，其中一个电极 25 是对所有（或者每规定数量）的超声波振子 21 共用的共用电极 25，而另一个电极 26 是针对各超声波振子 21 而个别的构件。而且，这些超声波振子 21 的个别电极 26，如后文所述，与形成在柔性基板 28 上的配线图案电连接。并且，如图 7 所示，将由规定数量构成的电缆 27 借助柔性基板 28 分别与个别电极 26 电连接。另一方面，柔性基板 28 和来自共用电极 25 的电缆的连接在原理上可以是一根，尽管省略图示，但该电缆的连接是在超声波振子 21 的顶端侧进行的。

如上所述，超声波收发单元 24 形成为大致圆筒形状，其内周面成为通道状通路。构成内窥镜观察部件的各构件插通基于该超声波收发单元 24

的通道状通路的内部，位于从该超声波收发单元 24 的顶端侧，被固定在于由顶端帽 19 覆盖的内窥镜安装构件 18 上。而且，超声波收发单元 24 的顶端部与该顶端帽 19 的端面对接，此外基端侧与连结构件 30 的端面对接。连结构件 30 构成顶端硬质部 2c 中向角部 2b 的连结部。

进而，在连结构件 30 的内侧设有架桥构件 31，而构成角部 2b 的结构体的角环 (angle ring) 32 中的最顶端环 32a，连结在连结构件 30 和架桥构件 31 上。为此，从图 8 中可清楚地看到，在连结构件 30 和架桥构件 31 之间是由多个螺钉 33 连结，且最顶端环 32a 由多个螺钉 34 连结。

并且，架桥构件 31 发挥以下几个功能，即，与配置在顶端硬质部 2c 的最基端侧的连结构件 30 一同与构成角部 2b 的最顶端位置的顶端环 32a 连结的功能、对包含超声波振子阵列的超声波收发单元 24 进行在与顶端硬质部 2c 的轴线正交的方向的位置限制的功能、以及对内窥镜安装部 18 和顶端帽 19 的结合体的连结功能。从而，该架桥构件 31 有必要具备高强度，而且是不露出到外部的构件，因此由不锈钢等金属形成。此外，如图 9 所示，架桥构件 31 通过螺钉 33 和 34 连结在连结构件 30 以及角部 2b 的最顶端环 32a 上的部位，成为筒状部 31a，但在该筒状部 31a 上有多根（本实施方式中是三根）连结臂 31b 朝向顶端侧延伸设置。

从而，通过将超声波收发单元 24 嵌合在连结臂 31b 上，能够进行与其轴线正交的方向的定位。此外，各连结臂 31b 的顶端部和内窥镜安装构件 18 之间由螺钉 35 连结。在架桥构件 31 的筒状部 31a 的外周面上形成有阶梯 31c，并通过该阶梯 31c 使基端侧的直径增大。另外，在连结构件 30 的内周面也形成阶梯 30a，并由该阶梯 30a 使基端侧内周面的直径变大。通过使该阶梯 31c 和 30a 接合，使超声波收发单元 24 在顶端帽 19 和连结构件 30 之间被夹持。而且，通过粘接这些超声波收发单元 24 的两端面 and 顶端帽 19 的基端面以及连结构件 30 的顶端面，进行超声波收发单元 24 的轴线方向的定位以及止转，从而使超声波收发单元 24 在规定位置被固定地保持。其中，角部 2b 的外皮层 36 延长至连结构件 30 的基端侧的外周面部，且该外皮层 36 的顶端部通过由缠线以及胶粘剂构成的固定机构 37，被固定在顶端硬质部 2c 的连结构件 30 上。

如上文所述，设置的多个超声波振子与电缆 27 借助柔性基板 28 电连

接。因此，以在超声波振子 21 与电缆 27 之间被夹持的方式安装柔性基板 28。并且，柔性基板 28，如图 10 展开所示那样，需要的配线图案由印刷等方法形成。作为该配线图案，由分别与超声波振子 21 的个别电极 26 电连接的第 1 端子部 29a，通过锡焊等方法电连接在电缆 27 上的第 2 端子部 29b，和连接这些各第 1、第 2 端子部 29a、29b 之间的配线 29c 构成。该柔性基板 28 被装入顶端硬质部 2c 使其整体为圆筒形状，但如图 11 所示，构成排列为圆环状的超声波振子阵列的各超声波振子 21 向该垫层 22 的接合部侧（即第 1 端子部 29a 形成侧）为大直径部 28a，连接电缆 27 侧（即第 2 端子部 29b 的形成侧）为小直径部 28b，在此之间为由阶梯状形成的垂直部 28c。

由此，柔性基板 28 形成为阶梯圆筒形状，该柔性基板 28 贴附于垫层 22 上。这里，在垫层 22 的外周面上有超声波振子 21 排列为圆环状，柔性基板 28 中的第 1 端子部 29a 和形成于这些各超声波振子 21 中的电极 26 电连接。从而，柔性基板 28 的大直径部 28a，成为与垫层 22 大致相同的圆筒形状，该大直径部 28a 以在超声波振子 21 的电极 26 与垫层 22 之间被夹持的方式安装。

在此，从图 4 可以明确，超声波振子 21 的内周面位于连结构件 30 的外周面的更外侧，从而如果使柔性基板 28 直接笔直地在基端侧延伸，则与连结构件 30 形成干涉。这是因为在形成筒状的柔性基板 28 的基端侧上设置了小直径部 28b。此外，在该小直径部 28b 上形成有第 2 端子部 29b，在这些各第 2 端子部 29b 上通过锡焊等方法分别与电缆 27 电连接。并且，该小直径部 28b 并未处于自由状态，使其内面与支撑构件对接，并通过粘接等方法固定在该支撑构件的外面。作为该支撑构件，是由与垫层 22 连接设置成一体且直径小于将该垫层 22 的外周面的小直径部 22a 形成。

在此，作为支撑构件，也认为是由不同于垫层 22 的构件构成，插入由该垫层 22 的内径构成的通道状通路的内部，如此垫层 22 的厚度变薄，且由垫层 22 与支撑部件之间的声阻抗的差产生超声波的反射作用。从而，为了增大垫层 22 的厚度，使垫层 22 在基端侧延伸，这不是因为要使其发挥衬垫功能，而是要使其发挥作为支撑柔性基板 28 的小直径部 28b 的支撑构件的功能，而且缩小该延伸部的直径而成为小直径部 22a，通过粘接

将柔性基板 28 的小直径部 28b 固定在该小直径部 22a 上。垫层 22 的阶梯状壁与作为从柔性基板 28 的大直径部 28a 向小直径部 28 的移行部的铅垂部 28c 之间通过粘接被固定地保持。

如上文所述，与柔性基板 28 连接的多根电缆 27 位于垫层 22 的小直径部 22a 的外周侧，这些电缆 27 在架桥构件 31 的配设位置的更外周侧与柔性基板 28 连接，且引出电缆 27。另一方面，在图 8 的位置、即顶端硬质部 2c 和角部 2b 的连结部的位置上，使电缆 27 插通架桥构件 31 的内侧。因此，电缆 27 以朝向架桥构件 31 的厚度方向贯通的方式被引出。在此，使由分割架桥构件 31 中的连结臂 31b 而形成的间隔部通过。并且，将由多根构成的电缆 27 分割为多根例如 4 根左右并成束，由此，成束的电缆束 27B 成为可以自由变形的形状，从角部 2b 插通到软性部 2a。

此外，在成为通道状通路的超声波收发单元 24 的内周部中，插通构成内窥镜观察部件的各构件。其中，两根成束的光导 10b 及影像电缆 14，其剖面形状可以任意变形。此外，作为除此之外的插通构件，有构成处置器械插通路径的连接管 16 及清洗用流体供给管 9、后文所述的用于向球囊 41 内提供超声波传导介质的管 43。还有，构成处置器械通路的连接管 16，从在图 8 的位置的基端侧或者该图 8 所示的位置附近与软性管连接。进而如上文所述，与各超声波振子 21 连接的电缆 27 以规定根数分割成束，但电缆束 27B 也通过通道状通路内，在角部 2b 侧延伸。

并且，从构成超声波收发单元 24 的各超声波振子 21 向体内发送超声波，接收来自体内的组织断层部的反射回声，但是为了抑制以这种方式收发的超声波的衰减，在夹持超声波收发单元 24 的安装部的前后位置、即顶端帽 19 和连结构件 30 之间的外周面上设置圆环状凹槽 40、40，由图 2 可明确，在这些圆环状凹槽 40、40 之间，安装通过封入超声波传导介质而膨胀的球囊 41。该球囊 41 由成为筒状的挠性膜 41a 构成，且在该挠性膜 41a 的两端设置有止动安装在圆环状凹槽 40 中的止动安装环 41b，这些止动安装环 41b 以对圆环状凹槽 40 施加紧固力作用的方式被止动安装。而且，在连结构件 30 中贯穿设置有用在球囊 41 的内部进行超声波传导介质的给排动作的给排通路 42，且在该给排通路 42 上连接有管 43。

通过具备以上构成，将插入部 2 插入到被检查者的体腔内部，从构成

内窥镜观察部件的照明部 10 向体腔内部照射照明光，并借助安装在观察部 11 上的物镜 11a，使体腔内部的像在固体摄像元件 13 上成像，通过该固体摄像元件 13 获取体腔内部的影像信号，并传送到影像信号处理装置，在该影像信号处理装置中，通过进行规定的信号处理，在内窥镜影像显示用的监视器上显示体腔内部的影像。从而，通过目视观看该监视器，能够进行有关体腔内部状态的内窥镜检查。

而且，当根据该内窥镜检查的结果而存在病变部等关心区域时，将构成超声波观测部件的超声波收发单元 24 移动到该关心区域的对面位置。即，通过使插入部 2 仅前进规定距离，将超声波收发单元 24 配置到关心区域的对面位置。接着，向球囊 41 内提供超声波传导介质，使该挠性膜 41a 膨胀，密接在体腔内壁上。在该状态下，使构成超声波收发单元 24 的且在圆周方向排列的超声波振子 21 依次动作，向体内发送超声波脉冲，并接收其反射回声。在这里，超声波振子 21 也可以依次一个一个地动作，不过通过使多个超声波振子 21 以规定的时间延迟而动作，能进行例如电子聚焦。其中，关于使多个排列的超声波振子 21 进行电子扫描的方式，一直以来都是周知的，因此这里省略其说明。

如以上所述，将由构成超声波收发单元 24 的各超声波振子 21 获取的反射回声信号传送给超声波观测装置，并由该超声波观测装置进行信号处理，由此能够获得与包含关心区域的体内组织的状态有关的断层信息。而且，该超声波断层像显示在附设于超声波观测装置上的监视器上。由此，能够对组织内是否含有病变部等进行诊断。

然而，构成内窥镜观察部件的各构件即光导 10b、影像电缆 14，构成处置器械通路的连接管 16 及清洗用流体供给管 9，从构成超声波观测部件的超声波收发单元 24 引出的电缆束 27B，用于向球囊 41 内提供超声波传导介质的管 43，以至少从插入部 2 插通到主体操作部 1 内的方式而组装。

当进行该组装时，在插入部 2 从主体操作部 1 分离的状态下，首先在角部 2b 的顶端，将与连结构件 30 连接的管 43 和与超声波收发单元 24 连接的电缆束 27B 从角部 2b 的顶端开口侧插入，使其从该角部 2b 插通到软性部 2a 的内部。在此，管 43 是具有挠性的管，此外电缆 27 以规定根数成束，如此成束的电缆束 27B 可以容易地被引向插入部 2 的软性部 2a 中

的基端侧。而电缆束 27B 在弯曲方向上具有挠性，且在成束状态下可以自由变形，因此向插入部 2 内的插通可以极其容易地进行，不会被构成角部 2b 的角环或其他的构件 2 挂住，能够顺利地插通。

接下来，在内窥镜安装构件 18 中组装构成内窥镜观察部件的各构件，且在由螺钉 20 将该内窥镜安装构件 18 与顶端帽 19 连结而形成一体的顶端块的状态下，使光导 10b、影像电缆 14、连接管 16 及清洗用流体供给管 9 依次从由超声波收发单元 24 构成的通道状通路插通到角部 2b 及软性部 2a 的内部。此时，架桥构件 31 预先与内窥镜安装构件 18 连结，由螺钉 35 固定为连结状态。

由此，如果将与顶端块连结的架桥构件 31 插通到通道状通路内，通过将超声波收发单元 24 的两端部分别粘接在连结部件 30 和构成顶端块的顶端帽 19 上而进行固定，接着由螺钉 33 连结固定连结构件 30 和架桥构件 31。进而，通过螺钉 34，将连结固定连结构件 30 的架桥构件 31 固定在角部 2b 中的最顶端环 32 上。由此将构成超声波观测部件的各部分组装到插入部 2 上。

如上所述，组装插入部 2，但当将超声波内窥镜的插入部 2 插入体腔内部等进行该操作时，如果使角部 2b 弯曲，使其内部的插通构件移动，但由于该角部 2b 内的插通构件在弯曲方向上都具有挠性，而且光导 10b 以及影像信号用电缆 14 束以及进行多根分割聚束的电缆束 27B，其截面形状可自由变形，因此在角部 2b 的弯曲操作时，即使将上述的各构件安置在其他构件上，也不会产生断线、纵向弯曲、损伤等。

而且，柔性基板 28 也可以使用以预先成为阶梯圆筒形状的方式而成形的构件，但在该柔性基板 28 上，在其表面上形成称为端子部 29a、29b 以及配线 29c 的图案。这些图案优选由印刷方法进行。因此，如图 12 (a) 所示，为了在该阶梯圆筒形状的柔性基板 28 上通过印刷方法形成图案，使用长尺状态的树脂薄膜 50，在该树脂薄膜 50 中，可以在平板状态下印刷由端子部 29a、29b 及配线 29c 构成的图案。

在此，由于形成阶梯圆筒形状，因此树脂薄膜 50 通过从其一端侧以规定深度形成具有规定宽度的缺口 51，形成连续部 50a 和每隔一定间距间隔的分割部 50b。并且，如图 12 (b) 所示，通过使该树脂薄膜 50 的连续

部 50a 的两端部接合而形成环状。如上所述，成为环状的部位形成柔性基板 28 的大直径部 28a，并且，在该图 12 (b) 中如虚拟线所示，通过将连续部 50a 向分割部 50b 的移行部向内侧折弯 90° ，且将分割部 50b 的中间位置翻折 90° ，如图 12 (c) 所示，形成柔性基板 28 中的大直径部 28a、小直径部 28b 及作为其间的移行部的铅垂部 28c。并且，通过适当设定缺口部 51 的宽度和数目，小直径部 28b 可形成为实质连续的圆筒形状。

换句话说，如图 12 (a) 所示，柔性基板 28 由覆盖大直径部的圆周方向的大致全长的长部（连续部 50a）和具有与小直径部的圆周方向的长度大致一致的长度 ($L2_1+L2_2+L2_3+L2_4+\dots+L2_n$) 多个带状的分割部 50b 构成。在此， $L2_1$ 、 $L2_2$ 、 $L2_3$ 、 $L2_4$ ……以及 $L2_n$ 的每一个都为多个带状的分割部 50b 的每个圆周方向的长度。每个分割部 50b 具有从自长部向阶梯部的移行部开始到支撑部的端部为止的长度 $L1$ 。

然而，在上述的两处的折弯部中，并不是被弯曲成直线状，而是必须弯曲成为圆弧状。由此，如果单纯弯曲，则对该折弯部施加压力而局部有可能产生折皱、或产生凹凸不平。为了不产生这种情况而将折弯部急剧地进行 90° 弯曲，如图 13 所示，沿着弯曲线形成规定数目的微小孔 52，同时也可以分割部 50b 的两端部形成切口 53。并且，这些微小孔 52 及切口 53 发挥在弯曲为圆弧形状时的应力开放功能，从而可以急剧地完成弯曲线。其结果，在将柔性基板 28 贴附于垫层 22 上时，在提高其强度的同时，可以防止压力作用于和该柔性基板 28 连接的超声波振子 21 上。

接着，使用图 14~16，对插入部 2 的顶端部分的其他的实施方式进行说明。超声波收发单元 24 形成大致圆筒形状，其内周面为通道状通路 125。因此，构成内窥镜机构的各构件插通由该超声波收发单元 24 中的垫层 22 的内周面构成的通道状通路 125 的内部，从超声波收发单元 24 延伸到顶端侧，被固定在由顶端帽 19 覆盖的内窥镜安装构件 118 上。此外，内窥镜安装构件 118 的基端部成为大直径阶梯部 118a，构成超声波收发单元 24 的声透镜 23 的顶端部分延伸到超声波振子 21 的前方位置，嵌合在该内窥镜安装构件 118 的大直径阶梯部 118a 上，通过粘接等方法固定超声波收发单元 24。此外，超声波收发单元 24 的基端侧，与通过螺钉 34 和构成角部 2b 的结构体的角环 32 中的最顶端环 32a 连结的连结构件 30 对接，通

过粘接其间而被固定。

而且，从图 14 可明确，在超声波内窥镜的插入部 2 的内部，最狭窄的部位是超声波收发单元 24 的安装部，是垫层 22 的内侧的通道状通路 125 的部位。作为内窥镜机构，有构成观察部的棱镜 11b、个体摄像元件 13 及其基板 13a、影像信号电缆 14 的顶端部分位于该部位。将构成照明部的光导 10b（参照图 15、16），进一步将构成处置器械的插通路径的连接管 16、送气送水管 9 配置在该垫层 22 的内部。从而，根据垫层 22 的厚度，限制通道状通路 125 的大小。因此，使该通道状通路 125 的大小为可以插通上述的内窥镜机构的程度的尺寸。并且，如果将插入部 2 的外径尺寸设定为规定的值，有时垫层 22 的厚度阻碍其功能的发挥，即不能完全吸收从与超声波的收发面相反侧的面发送的超声波的反射回声。

在此，从超声波振子 21 向垫层 22 的方向行进的超声波，在垫层 22 与空气层的边界部发生反射。此外，如果在垫层 22 上对接声阻抗与其不同的构件，仍然从该构件产生反射回声。

根据以上所述，在通道状通路 125 的内部安装构成内窥镜机构的各构件后，将与垫层 22 相同原材料的填充材料 126 变为熔融状态进行充填。该填充材料 126 在垫层 22 内，进入构成内窥镜机构的各构件间的间隙。此外，例如使构成处置器械插通路径的连接管 16 等与垫层 22 对接乃至近接的构件向中心方向偏置。

这样，在通道状通路 125 内填充材质与垫层 22 相同的填充材料 126，用填充材料 126 并以实质不存在卷入空气的方式紧密填充形成有垫层 22 的通道状通路 125。

通过以上那样的构成，当从构成超声波收发单元 24 的超声波振子 21 发送超声波脉冲时，在该垫层 22 侧行进的超声波不是由垫层 22 的内面反射，而朝向填充材料 126 的内部行进。从而，例如即使在垫层 22 的厚度较薄的情况下，也不发生来自与超声波振子 21 中的收发面相反侧的反射。

此外，设置有通道状通路 125 的部位为插入部 2 中的顶端硬质部 2c，因此即使在该部位填充填充材料 126 并固定插通到内部的构件，不仅没有成为特殊问题，而且在对插入部 2 的顶端部分施加冲击时等，可以实现对构成观察部的固体摄像元件 13 及其基板 13a、还有从该基板 13a 延伸的影

像信号电缆 14 的保护。进而还可以实现镜筒 12 内等中的气密保持。

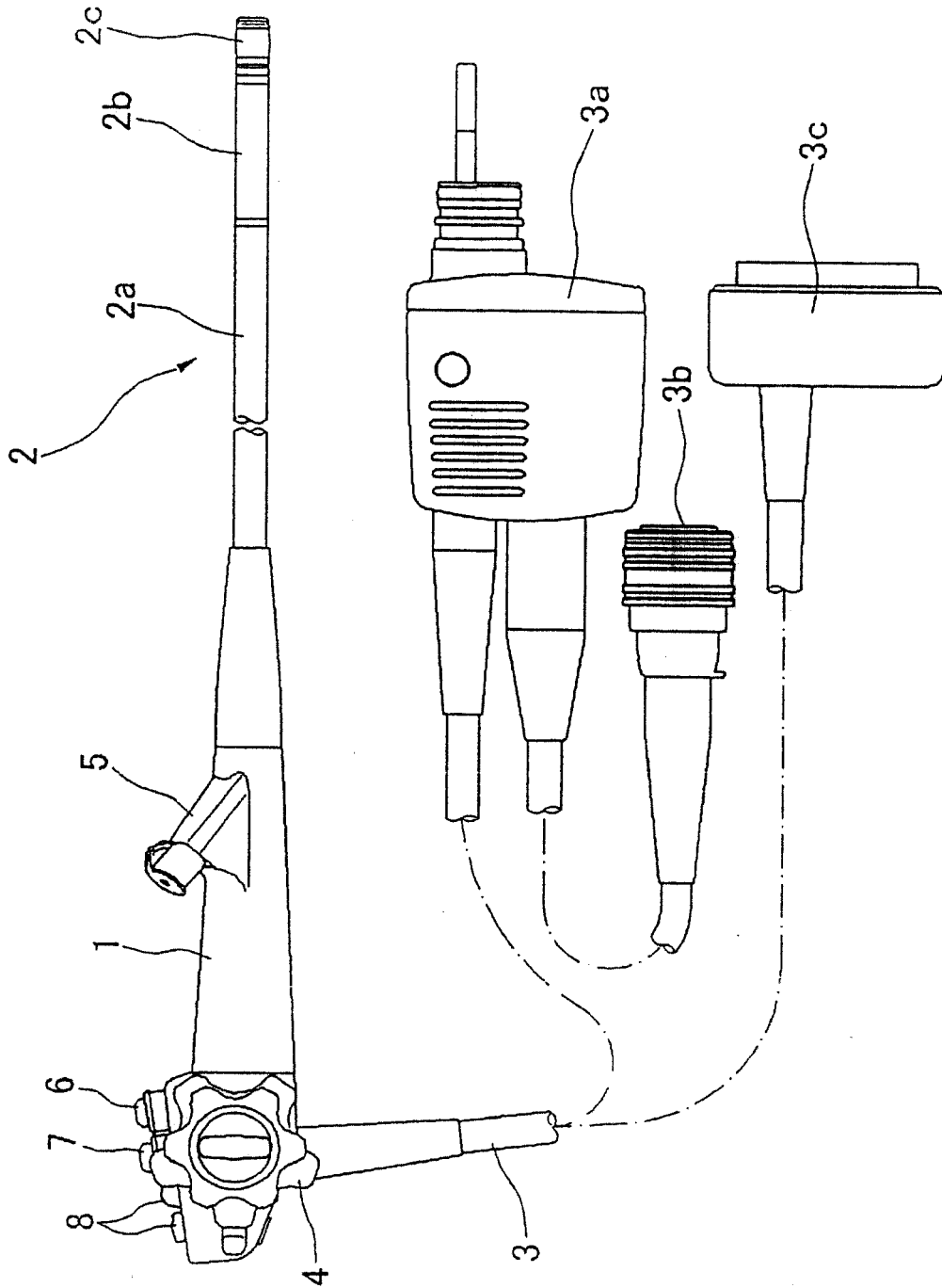


图 1

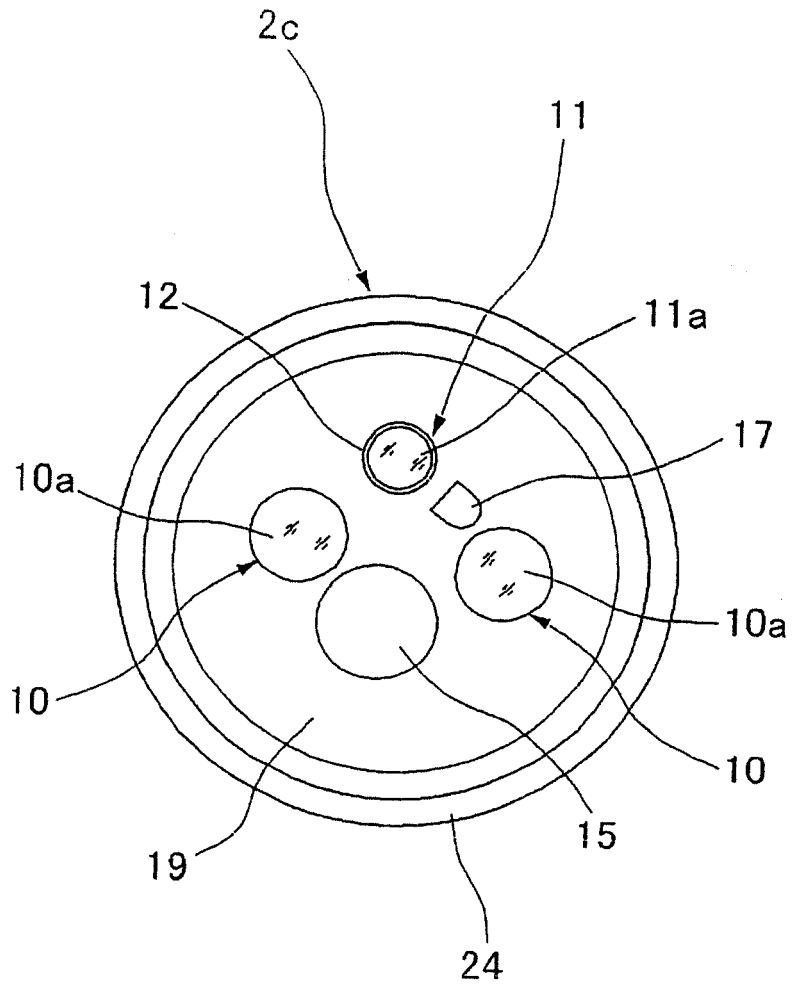


图 3

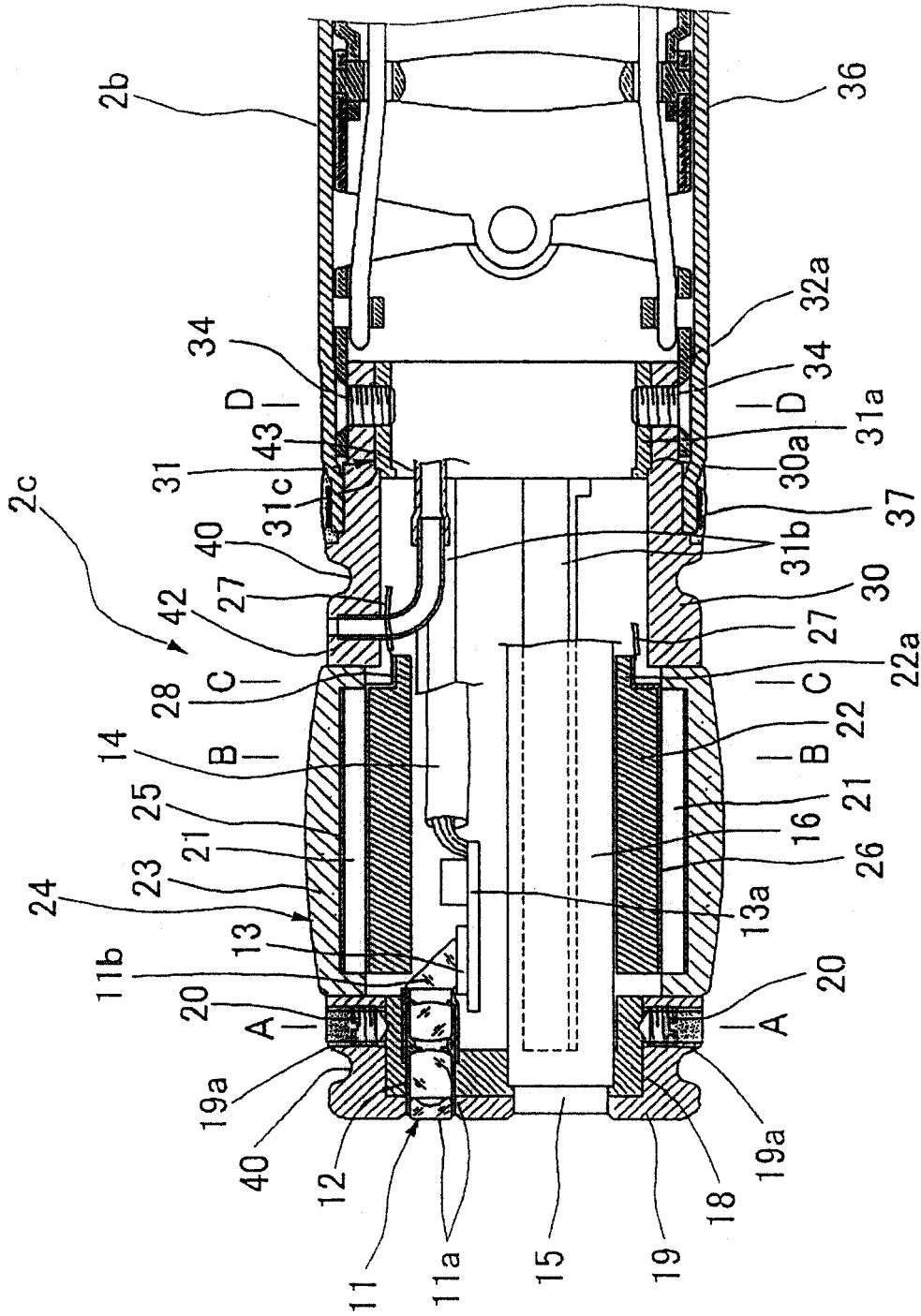


图 4

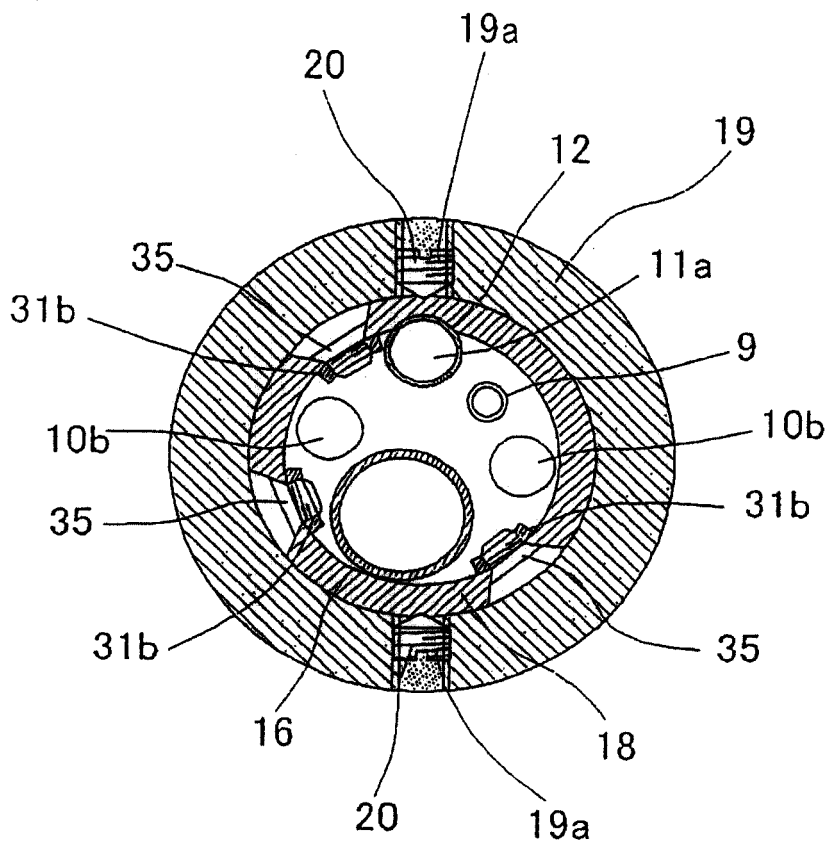


图 5

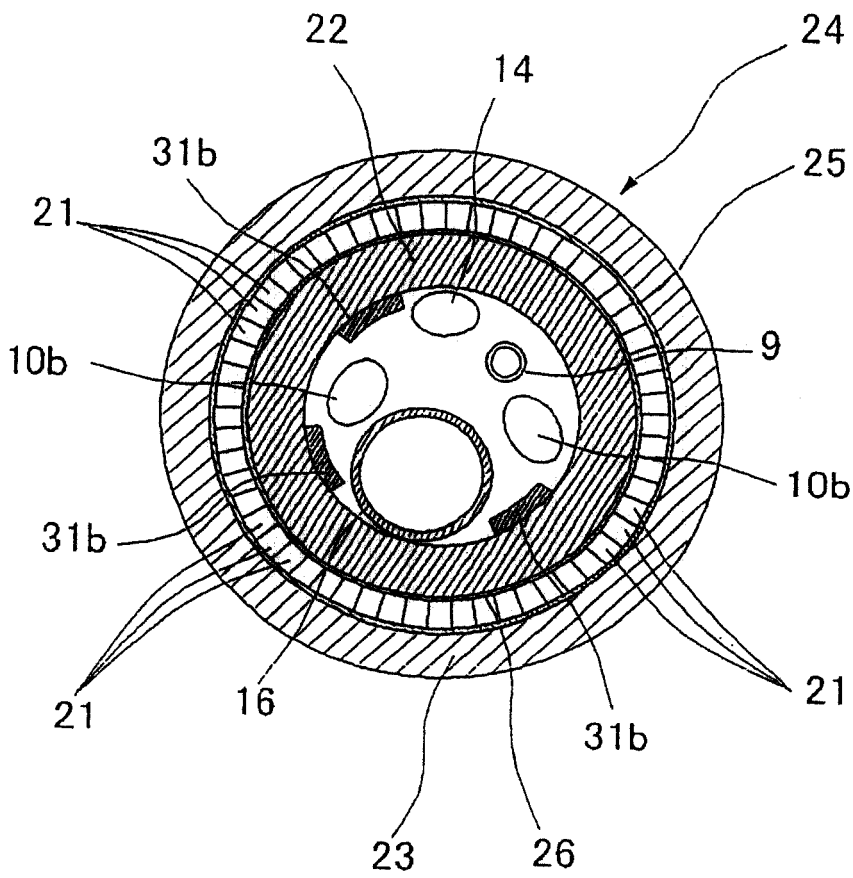


图 6

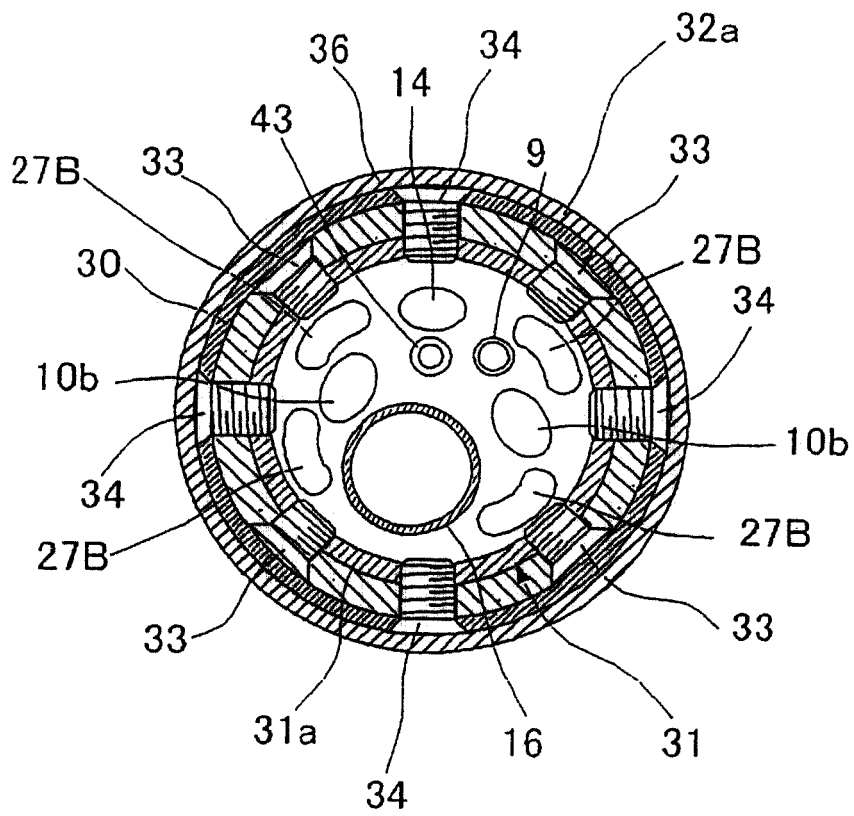


图 8

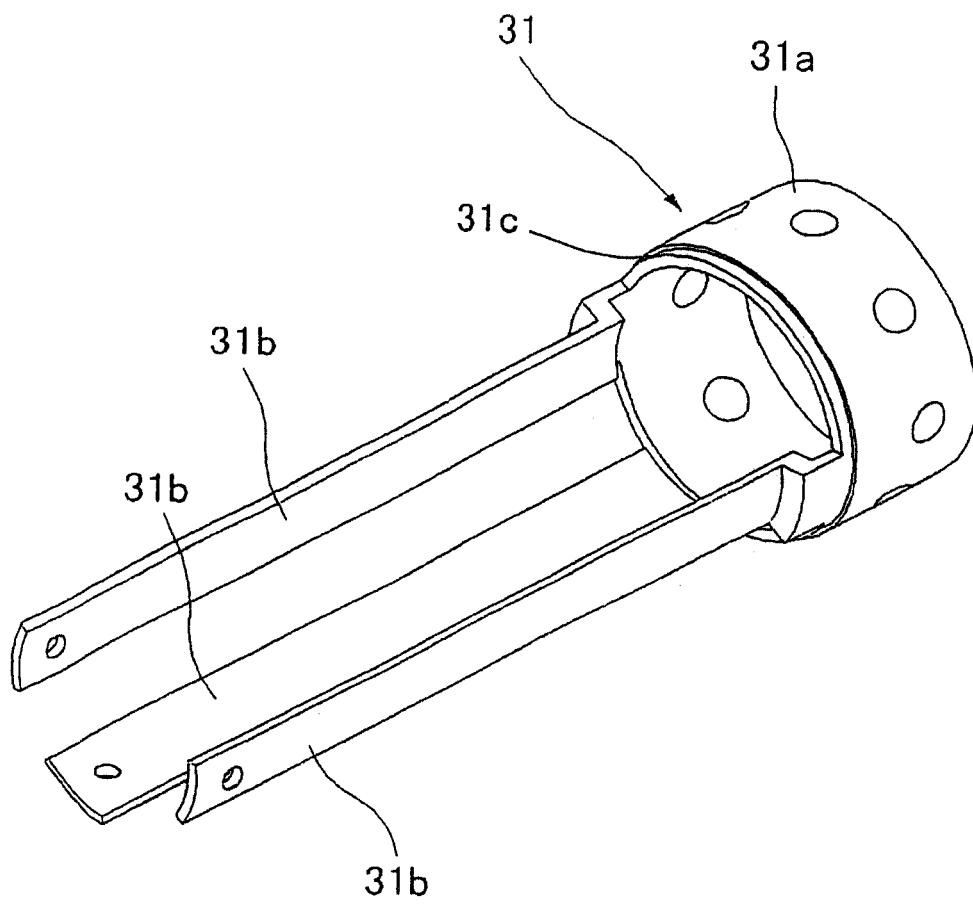


图 9

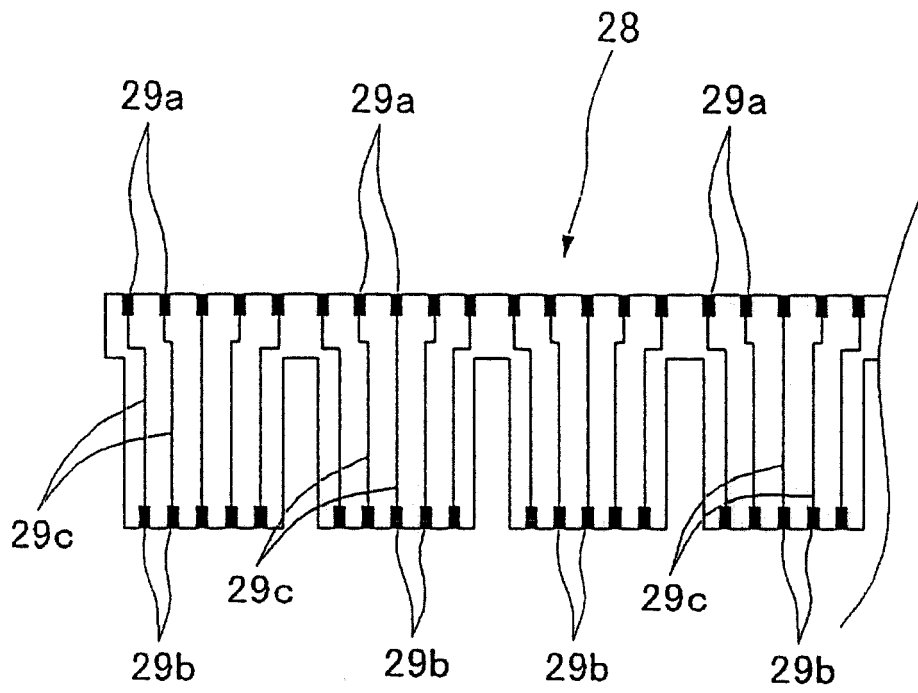


图 10

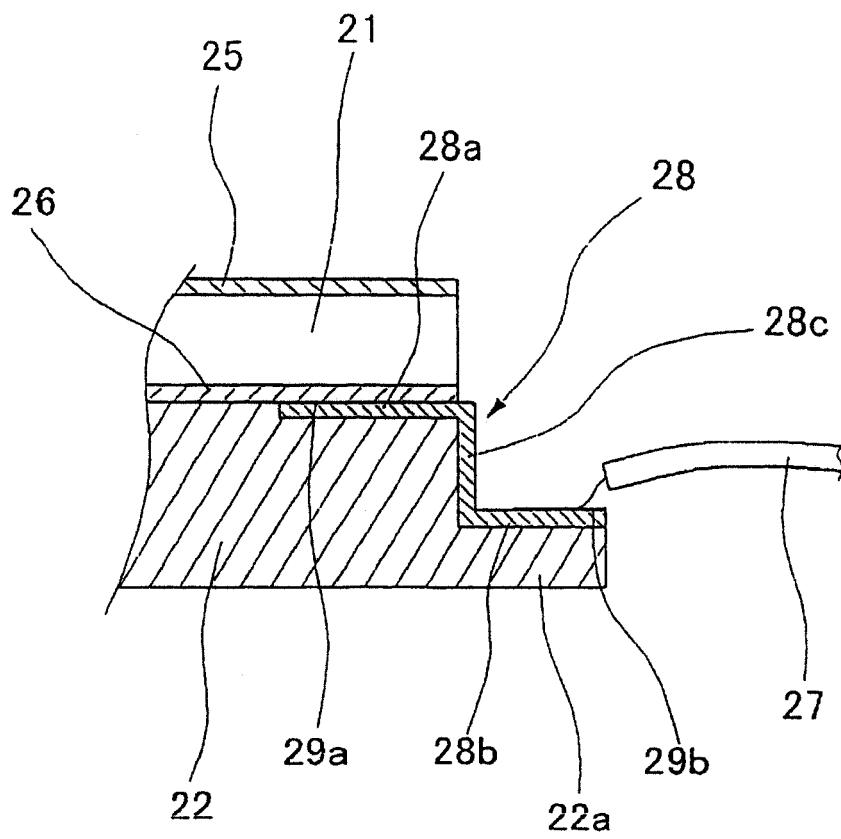


图 11

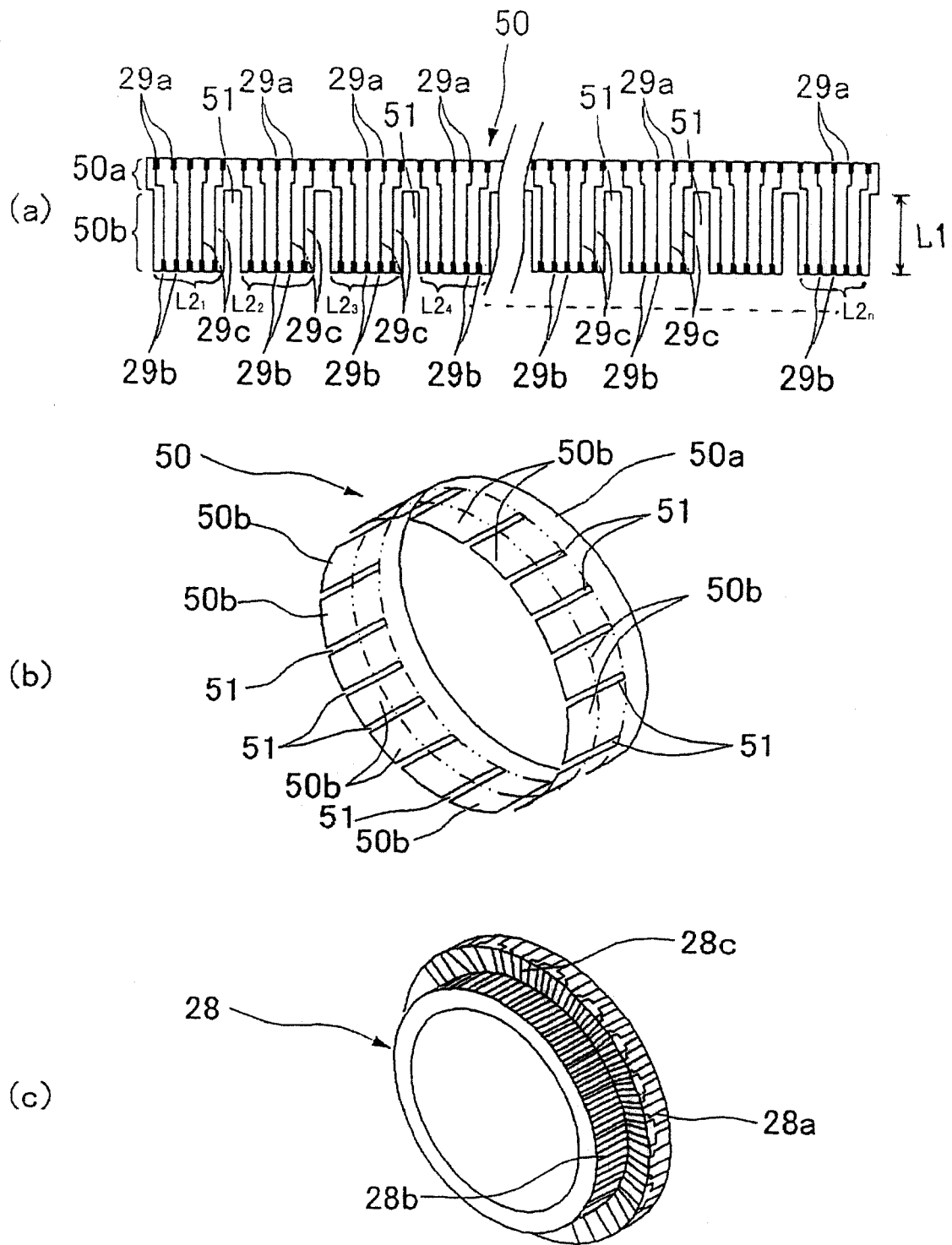


图 12

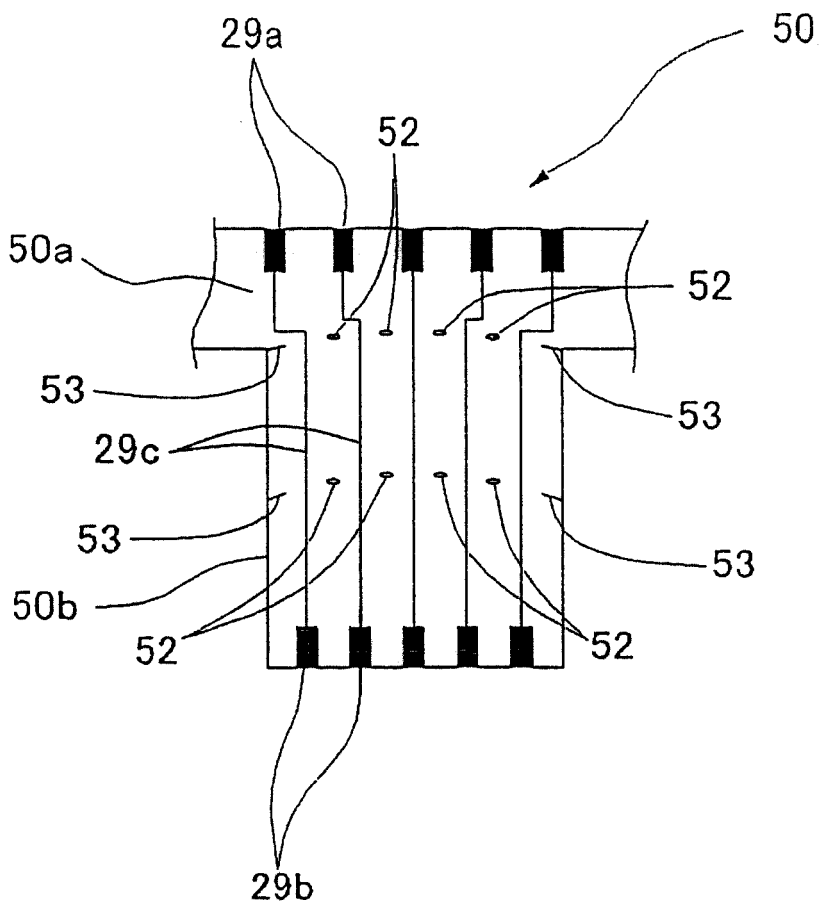


图 13

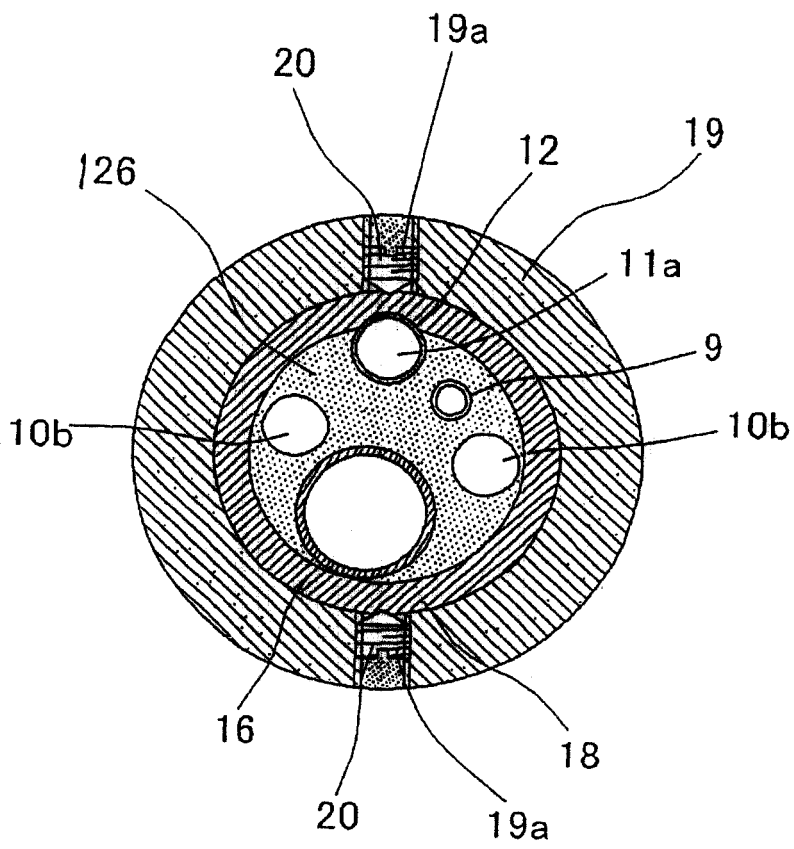


图 15

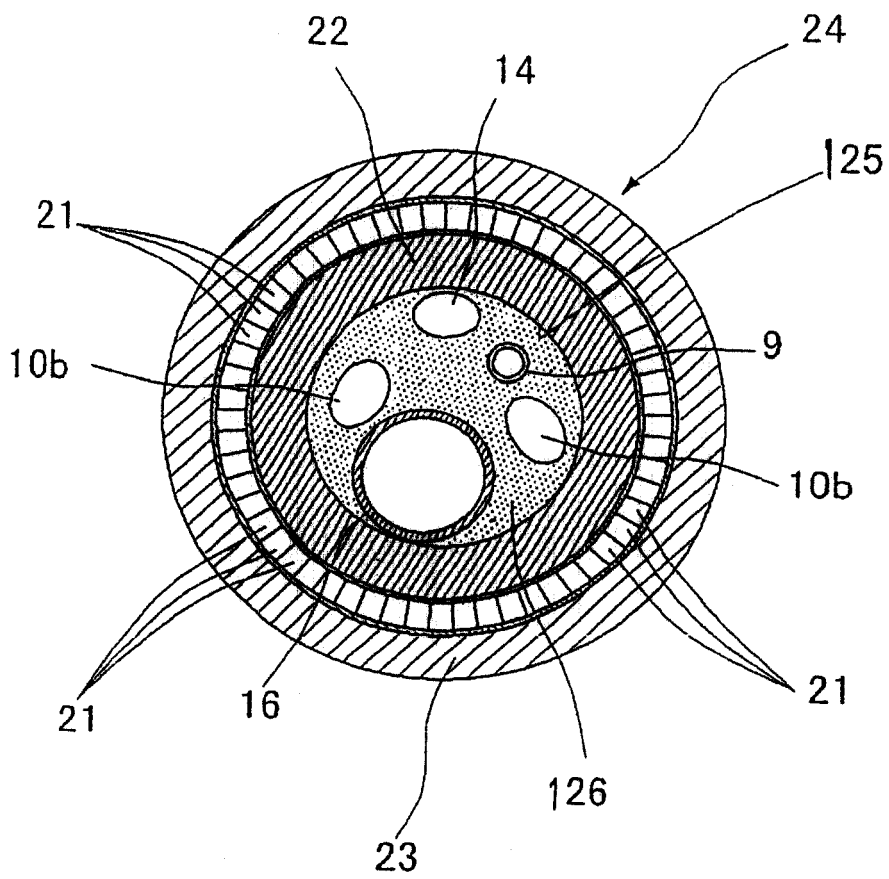


图 16

专利名称(译)	超声波内窥镜		
公开(公告)号	CN100471460C	公开(公告)日	2009-03-25
申请号	CN200510088135.9	申请日	2005-07-29
[标]申请(专利权)人(译)	富士写真光机株式会社		
申请(专利权)人(译)	富士能株式会社		
当前申请(专利权)人(译)	富士能株式会社		
[标]发明人	田中俊积 坂本利男		
发明人	田中俊积 坂本利男		
IPC分类号	A61B8/12		
代理人(译)	朱丹		
审查员(译)	薛林		
优先权	2004321587 2004-11-05 JP 2004221065 2004-07-29 JP		
其他公开文献	CN1726872A		
外部链接	Espacenet SIPO		

摘要(译)

本发明提供一种超声波内窥镜，其是在插入部的顶端硬质部安装在其顶端面至少具备照明部和观察部的内窥镜观察部件且在该内窥镜观察部件的安装部的外周部上安装电子扫描式超声波观测部件，其特征是，所述超声波观测部件设置将多个超声波振子排列为圆筒形或圆弧形形状的超声波振子阵列和在其内面侧形成圆筒形状的垫层；在所述各超声波振子阵列和所述垫层之间，配设形成了与所述各超声波振子的各电极连接的多个一方侧端子、分别连接电缆的另一方侧端子、和在这些两端子间形成的配线图案的柔性基板；所述柔性基板成为具有分别在外面侧形成所述一方侧端子的大直径部和形成所述另一方侧端子的小直径部的阶梯状结构，在该小直径部的内面侧设置圆环状支撑部。

