



(12)发明专利

(10)授权公告号 CN 105212966 B

(45)授权公告日 2018.07.20

(21)申请号 201510634387.0

A61B 17/22(2006.01)

(22)申请日 2015.09.29

(56)对比文件

(65)同一申请的已公布的文献号
申请公布号 CN 105212966 A

CN 205041437 U,2016.02.24,
US 2006/0025683 A1,2006.02.02,
US 2006/0025683 A1,2006.02.02,
CN 201814590 U,2011.05.04,
CN 202637750 U,2013.01.02,
WO 2007/023878 A1,2007.03.01,

(43)申请公布日 2016.01.06

(73)专利权人 洛阳康立医疗器械有限公司
地址 471000 河南省洛阳市高新技术开
发区丰华路银昆科技园4312

审查员 廖叶子

(72)发明人 郎鸿志 王墨林 何奎

(74)专利代理机构 北京中原华和知识产权代理
有限责任公司 11019
代理人 寿宁 张华辉

(51)Int.Cl.

A61B 8/06(2006.01)
A61N 7/00(2006.01)

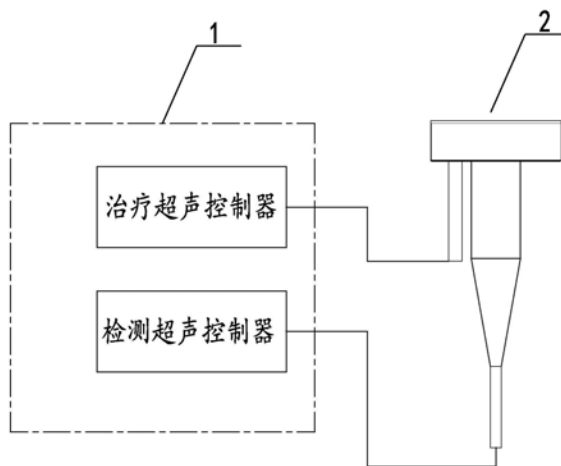
权利要求书1页 说明书4页 附图4页

(54)发明名称

一种具有诊断治疗双功能复合声头的超声
脑血栓消融仪

(57)摘要

本发明是关于一种具有诊断治疗双功能复
合声头的超声脑血栓消融仪,其包括超声治疗主
机和诊断治疗双功能复合声头,所述的超声治疗
主机包括检测超声控制器和治疗超声控制器;所
述的诊断治疗双功能声头包含检测声头,其具有
诊断功能,和压电晶体,其具有治疗功能;所述
的检测超声控制器与所述的检测声头通过检测超
声电缆连接;所述的治疗超声控制器与所述的压
电晶体通过治疗超声电缆连接。超声诊断治疗双
功能复合声头可在超声治疗主机控制下输出超
声波检测定位血栓的位置,并输出具有溶栓功
效的超声波,并利用该超声波对脑血栓进行治
疗,不仅可以达到较好的消融效果,而且不会对
脑细胞造成损伤,从而使超声波可以安全的用于
脑血栓的消融治疗。



1. 一种具有诊断治疗双功能复合声头的超声脑血栓消溶仪,其包括超声治疗主机和诊断治疗双功能复合声头,

所述的超声治疗主机包括检测超声控制器和治疗超声控制器;

所述的诊断治疗双功能复合声头包含具有超声诊断功能的检测声头和具有超声治疗功能的压电晶体;

所述的检测超声控制器与所述的检测声头通过检测超声电缆连接;

所述的治疗超声控制器与所述的压电晶体通过治疗超声电缆连接;

所述的双功能复合声头包含上盖、下盖和耦合铝板,上盖与下盖的中心均设有穿孔且二者上下扣合形成内部中空的壳体;检测声头的一端穿过前述穿孔且端部凸出于上盖;耦合铝板固定在下盖上,压电晶体贴合在耦合铝板的表面上;

其特征在于,所述上盖的外表面覆盖有硅橡胶薄膜,检测声头凸出于上盖的端部抵接该硅橡胶薄膜;所述上盖、下盖组成的壳体内填充有矿物油;所述耦合铝板有多个,并环绕检测声头分布。

2. 根据权利要求1所述的一种具有诊断治疗双功能复合声头的超声脑血栓消溶仪,其特征在于,其中所述的压电晶体输出的具有治疗功能的超声波的频率为400KHz~800KHz,功率为0.25~1.25W/cm²,以及脉冲超声通断比为1:0.25~3。

3. 根据权利要求1所述的一种具有诊断治疗双功能复合声头的超声脑血栓消溶仪,其特征在于,其中所述的检测声头输出的具有检测功能的超声波的频率为2MHz。

4. 根据权利要求1所述的一种具有诊断治疗双功能复合声头的超声脑血栓消溶仪,其特征在于,其中所述的治疗超声电缆地线固定在下盖上,电源线穿过下盖与压电晶体相接。

5. 根据权利要求1所述的一种具有诊断治疗双功能复合声头的超声脑血栓消溶仪,其特征在于,其中所述的检测超声电缆固定在检测声头远离硅橡胶薄膜的一端。

6. 根据权利要求1所述的一种具有诊断治疗双功能复合声头的超声脑血栓消溶仪,其特征在于,其中所述的耦合铝板环绕检测声头均匀分布。

7. 根据权利要求1所述的一种具有诊断治疗双功能复合声头的超声脑血栓消溶仪,其特征在于,所述的上盖由有机玻璃制作而成,下盖由铝壳制成。

8. 根据权利要求1所述的一种具有诊断治疗双功能复合声头的超声脑血栓消溶仪,其特征在于,所述的诊断治疗双功能复合声头的数量为1个或多个。

一种具有诊断治疗双功能复合声头的超声脑血栓消溶仪

技术领域

[0001] 本发明涉及一种超声治疗脑血栓技术,特别是涉及一种具有诊断治疗双功能复合声头的超声脑血栓消溶仪。

背景技术

[0002] 脑血栓是危害人类健康的常见病。目前对脑血栓早期溶栓治疗主要是采用药物溶解血栓的方式,但这种治疗方式可能会引起脑出血。

[0003] 随着人们对超声波认识的逐渐深入,人们已经清楚的了解超声波物理特性,并由超声波的物理特性可知,一定功率和频率的超声波可以穿透头颅骨,且利用超声波的机械振荡作用可以使脑血栓溶解并加快溶栓药物影响血栓内的侵入,促进肢体和语言功能的恢复。如果能够将超声波与溶栓药物合并使用,则可以提高药物的溶栓效果,从而可以减少溶栓药物的用量,防止脑出血现象的发生。但在利用超声波对脑血栓进行消融治疗的过程中,容易引起超声波对脑细胞的损伤,难以可以为脑血栓提供有效的治疗。

[0004] 鉴于现有的利用超声波治疗脑血栓存在的技术问题,发明人基于从此类产品设计制造多年丰富的经验及临床专业知识,并配合学理的应用,积极加以研究创新,经过两年的动物实验,找到了不引起脑细胞损伤又具有溶解血栓功能的超声消溶脑血栓安全剂量(包括超声的功率、频率和通断比),在此基础上经过不断的研究设计,并经过反复试作样品及改进后,终于创设出具有定位并消溶脑血栓功能的超声脑血栓消溶治疗仪。

发明内容

[0005] 本发明专利的目的在于,提供一种可以诊断血栓位置并发射超声波治疗血栓的超声诊断治疗声头以及具有该声头的可安全溶栓的脑血栓消溶仪,所要解决的技术问题是,实现声头对血栓位置的判断,以及避免在利用超声波对脑血栓进行消溶治疗过程中,超声波对脑细胞的损伤。

[0006] 本发明的目的及解决其技术问题是采用以下技术方案来实现的。依据本发明提出的一种具有双功能复合声头的超声脑血栓消溶仪,其包括超声治疗主机和诊断治疗双功能复合声头,所述的超声治疗主机包括检测超声控制器和治疗超声控制器;所述的诊断治疗双功能声头包含检测声头,其具有超声诊断功能,和压电晶体,其具有超声治疗功能;所述的检测超声控制器与所述的检测声头通过检测超声电缆连接;所述的治疗超声控制器与所述的压电晶体通过治疗超声电缆连接。

[0007] 本发明的目的及解决其技术问题还可采用以下技术措施进一步实现。

[0008] 前述的一种具有诊断治疗双功能复合声头的超声脑血栓消溶仪,其中所述的双功能复合声头还包含上盖、下盖和耦合铝板,其中:所述上盖的外表面均覆盖有硅橡胶薄膜;所述上盖与下盖上下扣合形成内部中空的壳体,其内填充有油;所述上盖与下盖的中心均设有穿孔,所述检测声头的一端穿过该穿孔,且其端部凸出上盖并抵接所述的硅橡胶薄膜;所述的耦合铝板有多个,其均固定在下盖的内壁上,并环绕所述检测声头分布;所述压电晶

体贴合在所述的耦合铝板的表面上。

[0009] 前述的一种具有诊断治疗双功能复合声头的超声脑血栓消溶仪,其中所述的治疗超声控制器控制压电晶体输出的具有治疗功能的超声波的频率为400KHz~800KHz,功率为0.25~1.25W/cm²,以及脉冲超声通断比为1:0.25~3。

[0010] 前述的一种具有诊断治疗双功能复合声头的超声脑血栓消溶仪,其中所述的检测声头输出的具有检测功能的超声波的频率为2MHz。

[0011] 前述的一种具有诊断治疗双功能复合声头的超声脑血栓消溶仪,其中所述的治疗超声电缆的地线固定在下盖上,电源线穿过下盖与压电晶体相连。

[0012] 前述的一种具有诊断治疗双功能复合声头的超声脑血栓消溶仪,其中所述的检测超声电缆固定在检测声头远离硅橡胶薄膜的一端。

[0013] 前述的一种具有诊断治疗双功能复合声头的超声脑血栓消溶仪,其中所述的耦合铝板环绕检测声头均匀分布。

[0014] 前述的一种具有诊断治疗双功能复合声头的超声脑血栓消溶仪,其特征在于所述的上盖由有机玻璃制作而成,下盖由铝壳制成。

[0015] 前述的一种具有诊断治疗双功能复合声头的超声脑血栓消溶仪,其中所述的由上盖和下盖组成的壳体内填充的油为矿物油。

[0016] 前述的一种具有诊断治疗双功能复合声头的超声脑血栓消溶仪,所述的诊断治疗双功能复合声头的数量为1个或多个。

[0017] 借由上述技术方案,本发明超声脑血栓消溶治疗仪的功率合成器至少具有下列优点及有益效果:

[0018] 超声诊断治疗双功能复合声头可在超声治疗主机控制下输出频率为2MHZ的超声波检测定位血栓的位置,并在超声治疗主机控制下输出超声频率在400KHz~600KHz范围内,超声功率在0.75~1.25W/cm²范围内且脉冲超声通断比在1:(0.25~2)范围内的超声波,并利用上述范围内的超声波对脑血栓进行治疗,不仅可以达到较好的消溶效果,而且不会对脑细胞造成损伤,从而使超声波可以安全的用于脑血栓的消溶治疗。

[0019] 综上所述,本发明在技术上有显著的进步,并具有明显的积极技术效果,成为一新颖、进步、实用的新设计。

附图说明

[0020] 图1为本发明实施例一种具有诊断治疗双功能复合声头的超声脑血栓消溶仪的组成示意图。

[0021] 图2是本发明诊断治疗双功能复合声头的立体图。

[0022] 图3是本发明诊断治疗双功声复合声头的A-A剖视图。

[0023] 图4为本发明诊断治疗声头无上盖时的立体结构图。

[0024] 【主要元件符号说明】

[0025] 1:超声治疗主机 2:诊断治疗双功能复合声头

[0026] 11:治疗超声控制器 12:诊断超声控制器

[0027] 3:上盖 31:硅橡胶薄膜

[0028] 4:铝板 5:压电晶体

- [0029] 6:油 7:下盖
[0030] 8:检测声头 9:治疗超声电缆
[0031] 10:检测超声电缆

具体实施方式

[0032] 为更进一步阐述本发明为达成预定发明目的所采取的技术手段及功效,以下结合附图及较佳实施例,对依据本发明提出的一种具有诊断治疗双功能复合声头的超声脑血栓消融治疗仪其具体实施方式、结构、特征及其功效,详细说明如后。

[0033] 请参阅图1,其为本发明实施例一种具有诊断治疗双功能复合声头的超声脑血栓消融仪的组成示意图,其包括:超声治疗主机1和诊断治疗双功能复合声头2两大部分;其中的超声治疗主机1又包括:治疗超声控制器11和检测超声控制器12,其中治疗超声控制器11和检测超声控制器12均包含有超声发生装置;所述的诊断治疗双功能复合声头2主要包括具有诊断功能的检测声头8和具有治疗功能的压电晶体5。

[0034] 治疗超声控制器11通过治疗超声电缆9与压电晶体5相连,诊断超声控制器12通过检测超声电缆与检测声头8相连。

[0035] 超声治疗主机1主要用于控制超声治疗声头2输出规定范围内的超声波,对脑血栓进行定位和消融。诊断治疗双功能复合声头2在超声治疗主机1的控制下发出具有检测功能的超声波检测血栓位置,并基于超声治疗主机1的控制输出规定范围内的具有溶栓功能的超声波以消融血栓。所述的具有检测功能的超声波的频率为2MHz。所述规定范围内的具有溶栓功效的超声波的超声频率为400KHz~600KHz、超声功率为0.75~1.25W/cm²,且脉冲超声通断比为1:(0.25~2)。

[0036] 在本发明实施例中诊断超声控制器12通过检测超声电缆控制检测声头8发射电磁波对血栓位置进行检测,并接收检测声头8的检测结果,同时将该结果传送给治疗主机1,治疗主机1接收检测结果后则将信息传递给治疗超声控制器11,治疗超声控制器11则通过治疗超声电缆9控制压电晶体5输出消融血栓的超声波。

[0037] 请参阅图2-图4,其为本发明诊断治疗双功能复合声头的立体图及剖视图。本发明诊断治疗双功能复合声头包括:上盖3、硅橡胶薄膜31、耦合铝板4、压电晶体5、油6、下盖7、以及检测声头8,其中,上盖3较佳由有机玻璃制作而成,下盖7较佳为铝壳,硅橡胶薄膜31包覆上盖3的外表面,上盖3与下盖7上下扣合形成内部空心的壳体。上盖3与下盖7的中心均设有穿孔,检测声头8的一端过所述穿孔,并在端部凸出上盖并抵接于硅橡胶薄膜31。耦合铝板4耦合铝板有多个,其均固定在下盖的内壁上,并均匀分布在所述检测声头8的周围。压电晶体5贴合在所述的耦合铝板的表面上;且所述压电晶体5能够发出具有溶栓作用的超声波,以用于溶解脑血栓。

[0038] 其中上盖3与下盖7形成的壳体内部填充有油类物质6,例如矿物油。检测声头8的内部设有超声波晶体,该超声波晶体可以发射频率为2MHz,具有测定血管内血流速功能的超声波,用以判断有无血栓形成,并确定血栓位置。检测声头8远离硅橡胶薄膜31的一端连接有检测超声电缆10,其可通过该电缆与主机的检测超声控制器相连。在下盖7的底部还开设有一孔,该孔内嵌装有治疗超声电缆9,该治疗超声电缆9的地线固定在下盖7上,电源线穿过下盖与压电晶体5相接。

[0039] 下面对该具有诊断治疗双功能复合声头的超声脑血栓消溶仪其具体工作过程进行描述。

[0040] 本发明的工作原理如下：将诊断治疗声头中心部位（即硅橡胶薄膜31的中心）放在脑血栓病侧的颞窗，在超声治疗主机1的控制下，检测声头8内部的超声波晶体可以发射具有诊断功能的超声波，该超声波沿大脑动脉（MCA）主干深度45-60mm~65mm处未探测到血流信号，再加深探测80-100mm也查不到MCA信号时，则判断大脑中动脉（MCA）血栓形成；当明确有大脑中动脉血栓形成后，检测声头8将该结果传递给检测超声控制器12，超声治疗主机1通过治疗超声控制器11控制压电晶体4发出具有溶栓作用的超声波，使血栓溶解，使闭塞的脑血管再通。闭塞的脑血管是否已再通，可以通过检测声头8发射具有诊断血栓狭窄功能的超声波鉴定血管再通情况。血管再通时诊断声头可收集到血流信号。

[0041] 本发明实施例中，所述的诊断治疗双功能复合声头2可以为1个或多个。该诊断治疗双功能复合声头2主要用于利用压电转换方式将治疗主机传输来的超声振荡电信号转换为超声机械振荡信号，并发射出去；也就是说，在治疗主机的作用下，超声治疗声头2发出规定范围的超声波。

[0042] 以上所述仅是本发明的较佳实施例而已，并非对本发明作任何形式上的限制，虽然本发明专利实施例揭露如上，然而并非用以限定本发明专利，任何熟悉本专利的技术人员利用上述揭示的技术内容作出些许更动或修饰为等同变化的等效实施例，但凡是未脱离本发明技术方案限定的超声频率、超声功率和超声通断比的安全治疗范围内的内容，依据本发明的技术实质对以上实施例所作的任何修改、等同变化与修饰，均属于本发明专利技术方案的范围。

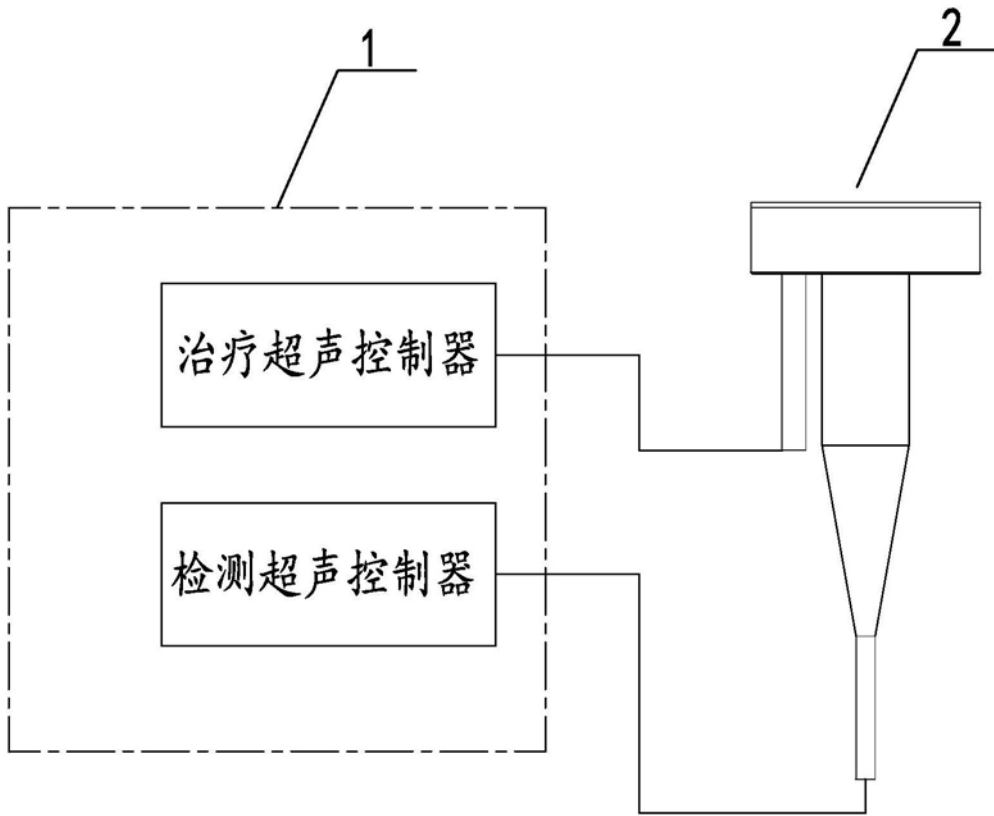


图1

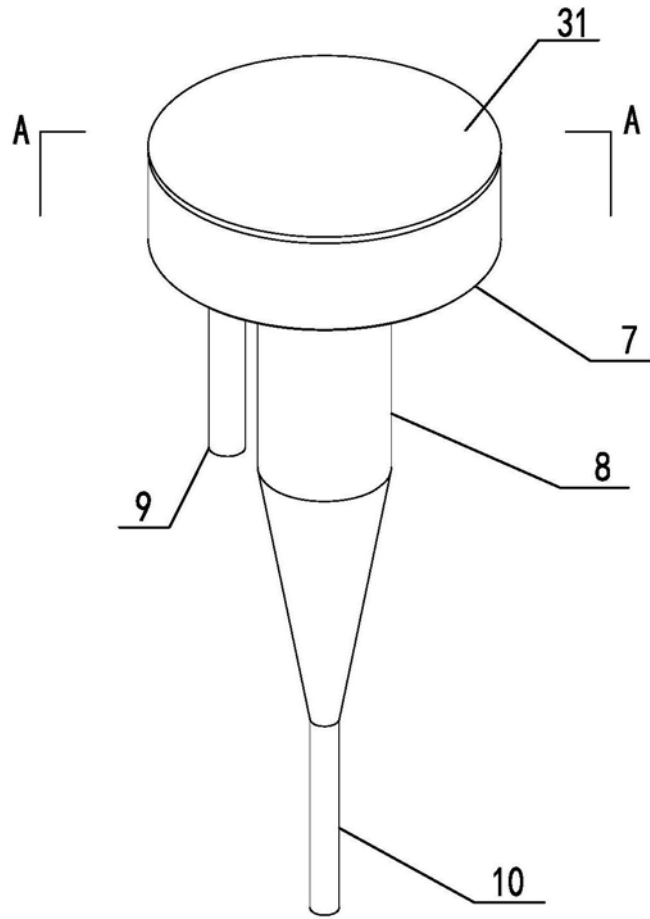


图2

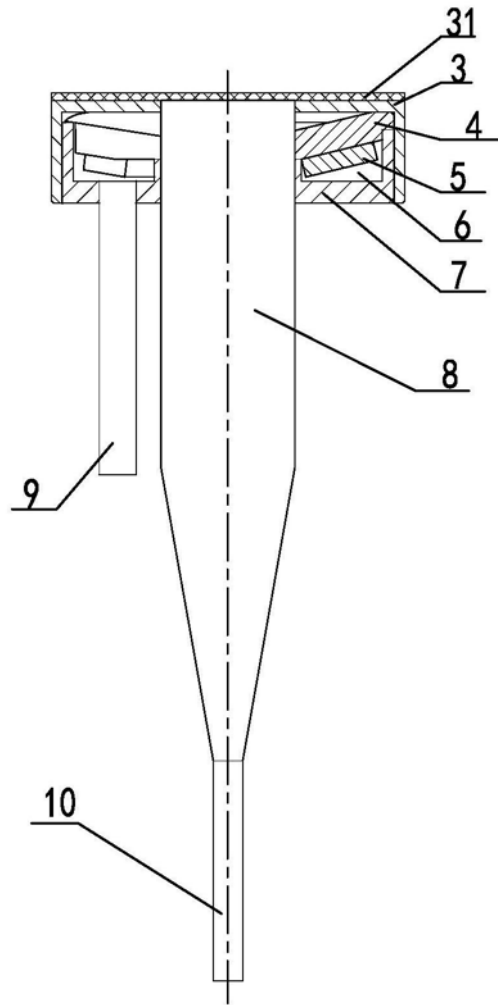


图3

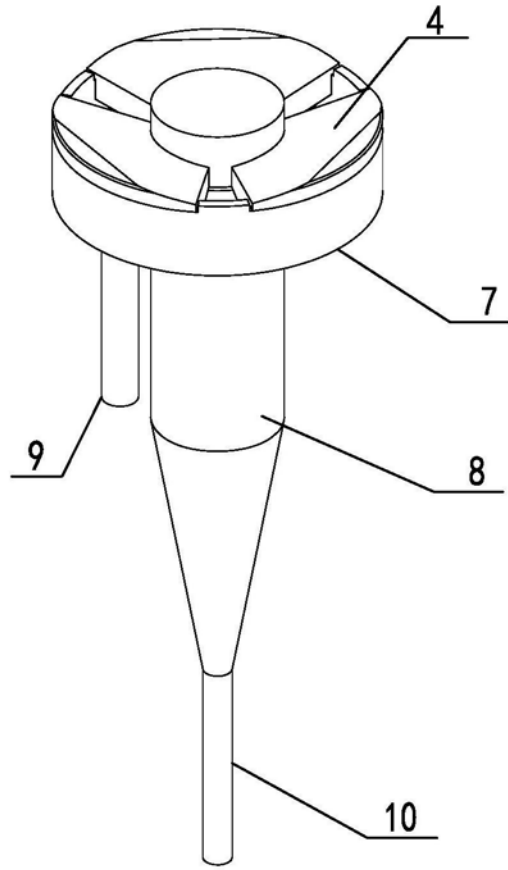


图4

专利名称(译)	一种具有诊断治疗双功能复合声头的超声脑血栓消融仪		
公开(公告)号	CN105212966B	公开(公告)日	2018-07-20
申请号	CN201510634387.0	申请日	2015-09-29
[标]申请(专利权)人(译)	洛阳康立医疗器械有限公司		
申请(专利权)人(译)	洛阳康立医疗器械有限公司		
当前申请(专利权)人(译)	洛阳康立医疗器械有限公司		
[标]发明人	郎鸿志 王墨林 何奎		
发明人	郎鸿志 王墨林 何奎		
IPC分类号	A61B8/06 A61N7/00 A61B17/22		
代理人(译)	寿宁 张华辉		
其他公开文献	CN105212966A		
外部链接	Espacenet SIPO		

摘要(译)

本发明是关于一种具有诊断治疗双功能复合声头的超声脑血栓消融仪，其包括超声治疗主机和诊断治疗双功能复合声头，所述的超声治疗主机包括检测超声控制器和治疗超声控制器；所述的诊断治疗双功能声头包含检测声头，其具有诊断功能，和压电晶体，其具有治疗功能；所述的检测超声控制器与所述的检测声头通过检测超声电缆连接；所述的治疗超声控制器与所述的压电晶体通过治疗超声电缆连接。超声诊断治疗双功能复合声头可在超声治疗主机控制下输出超声波检测定位血栓的位置，并输出具有溶栓功效的超声波，并利用该超声波对脑血栓进行治疗，不仅可以达到较好的消融效果，而且不会对脑细胞造成损伤，从而使超声波可以安全的用于脑血栓的消融治疗。

