



(12) 发明专利申请

(10) 申请公布号 CN 102469990 A

(43) 申请公布日 2012. 05. 23

(21) 申请号 201080035286. 7

(51) Int. Cl.

(22) 申请日 2010. 08. 05

A61B 8/08(2006. 01)

(30) 优先权数据

A61B 17/56(2006. 01)

2009-182485 2009. 08. 05 JP

A61B 18/00(2006. 01)

(85) PCT申请进入国家阶段日

2012. 02. 03

(86) PCT申请的申请数据

PCT/JP2010/063675 2010. 08. 05

(87) PCT申请的公布数据

W02011/016586 JA 2011. 02. 10

(71) 申请人 帝人制药株式会社

地址 日本东京都

(72) 发明人 坂本奈绪子 武田纯 朝比奈厚

(74) 专利代理机构 中国专利代理(香港)有限公司

司 72001

代理人 何欣亭 朱海煜

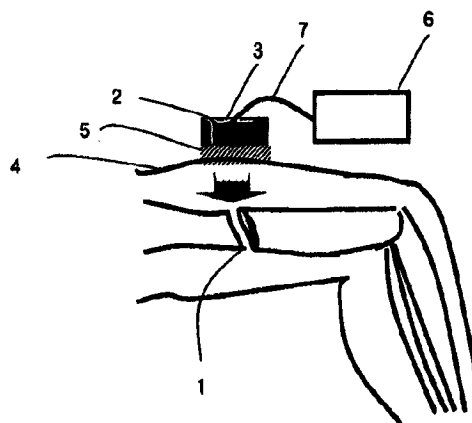
权利要求书 2 页 说明书 10 页 附图 5 页

(54) 发明名称

具有照射位置确认功能的超声波检测装置及其方法

(57) 摘要

本发明是一种能够对于目标对象物准确照射超声波脉冲的超声波骨折检测装置,其特征在于,包括:超声波照射用换能器,接收从所述超声波照射用换能器照射的超声波的反射波的信号接收用换能器,存储接收信号的信号存储部,对存储信号进行解析的解析程序,由解析结果进行判别/或者由存储信号进行判别的判别程序,以及显示解析结果和/或判别结果的显示部,所述判别程序利用接收信号的信息由于活体内的反射体的不同而有所不同的情况来进行判别。



1. 一种超声波检测装置,对于活体照射超声波脉冲并检测超声波照射位置,其特征在于,包括:

1 个或者多个超声波照射用换能器,发送超声波;

1 个或者多个信号接收用换能器,接收从所述超声波照射用换能器照射的超声波的反射波;

信号存储部,存储所述信号接收用换能器接收的接收信号;

解析程序,对所述信号存储部存储的存储信号进行解析;

判别程序,利用所述解析程序的解析结果和 / 或所述存储信号,对得到的反射波是否从超声波照射的目标对象物得到进行判别;以及

显示部,显示从由所述存储信号、所述解析结果以及所述判别程序的判别结果构成的组中选择的 1 个以上,

所述解析程序和 / 或判别程序利用接收信号的信息随着活体内的反射体的不同而有所不同的情况,来进行解析和 / 或判别。

2. 如权利要求 1 所述的超声波检测装置,其特征在于,所述解析程序和 / 或所述判别程序利用接收信号的频率和 / 或电压的参数来进行解析和 / 或判别。

3. 如权利要求 1 或 2 所述的超声波检测装置,其特征在于,所述解析程序至少利用因活体内的反射体的不同而导致的反射波的频率分量的强度分布的不同来进行解析。

4. 如权利要求 2 或 3 所述的超声波检测装置,其特征在于,所述解析程序算出得到的反射波的接收信号的频率的高频分量与低频分量之比。

5. 如权利要求 4 所述的超声波检测装置,其特征在于,在所述解析程序中利用的频率的高频分量和低频分量,从发送超声波的中心频率及其附近的频带以及第二峰值频率及其附近的频带这 2 种频带中选出频率的高频分量和低频分量。

6. 如权利要求 4 所述的超声波检测装置,其中,在所述解析程序中利用的高频分量和低频分量是  $1.5 \pm 0.1\text{MHz}$  的频带和  $1.2 \pm 0.1\text{MHz}$  的频带的最大值。

7. 如权利要求 1 至 6 中的任一项所述的超声波检测装置,其中,所述判别程序通过将所述解析程序的解析结果与预先设定的数值比较来进行判别。

8. 如权利要求 1 至 7 中的任一项所述的超声波检测装置,其中,所述判别程序通过将反射波的最高电压与预先设定的数值比较来进行判别。

9. 如权利要求 1 至 8 中的任一项所述的超声波检测装置,其中,在超声波照射用换能器的 1 个设置位置的连续的照射角度 / 或者体表上的连续的不同的位置得到多个反射波时,所述显示部在纵轴为时间信息、横轴为角度的图上,将多个反射波分别包含的时间信息、以及电压和 / 或频率的高频分量与低频分量之比,在相应于电压和 / 或频率的高频分量与低频分量之比的时间及角度的块,根据数值来进行色标并显示。

10. 如权利要求 9 所述的超声波检测装置,其特征在于,在所述数值超过所述预先设定的数值,检测为目标对象物的可能性较高的角度有多个,并使这些为目标对象物角度范围时,对治疗最佳的角度为所述目标对象物角度范围的中央。

11. 如权利要求 1 至 10 中的任一项所述的超声波检测装置,其特征在于,在所述解析程序中,解析接收信号的时间的范围、和 / 或存储接收信号的时间的范围、和 / 或判别程序进行判别的时间的范围,由预先设定的时间范围设定程序决定。

12. 如权利要求 11 所述的超声波检测装置,其特征在于,所述时间范围设定程序是如下的方法:取反射信号的电压的包络线,关于在顶点具有电压 A 以上的值的包络线的波形,使在电压 B 时的包络线的倾斜度为正时返回电压 C 的点为检测开始时间, A、B 及 C 成立  $A \geq B > C$  的关系,将从检测开始时间开始的固定的时间宽度作为解析对象范围。

13. 如权利要求 11 所述的超声波检测装置,其特征在于,所述时间范围设定程序是如下方法:在四肢截面中,取从多个个体的外周上的点到正下方的骨头的距离与所述四肢外周之比(距离/外周),以((所述比的多个个体数数据的平均值) $\pm$ ( $k \times$  标准偏差))为系数,在得到被照射者四肢外周时,通过将由所述系数乘以所述被照射者四肢外周来预测从外周上的点到正下方的骨头的距离的范围的方法决定的距离的范围的 2 倍,除以软组织中的音速来决定时间宽度,将所述时间宽度作为解析对象范围。

14. 如权利要求 1 至 13 中的任一项所述的超声波检测装置,其特征在于,所述超声波照射用换能器兼用作所述信号接收用换能器。

15. 如权利要求 1 至 14 中的任一项所述的超声波检测装置,其中,所述超声波检测装置用于检测骨头作为目标对象物。

16. 如权利要求 1 至 15 中的任一项所述的超声波检测装置,其中,所述超声波检测装置用于检测体内的肿瘤/或者变性的组织作为目标对象物。

17. 如权利要求 1 至 16 中的任一项所述的超声波检测装置,其中,所述超声波检测装置与超声波治疗器是一体的。

18. 如权利要求 1 至 17 中的任一项所述的超声波检测装置,其中,根据同一照射位置的所述存储信号、所述解析结果、或所述判别程序的判别结果的随着时间的变化,来判定目标对象物的治愈状态。

## 具有照射位置确认功能的超声波检测装置及其方法

### 技术领域

[0001] 本发明涉及具有照射位置确认功能的超声波检测装置及其方法,特别涉及使用超声波来检测对象物或者确认合适的照射的方法或装置。

### 背景技术

[0002] 在适用超声波疗法作为整形外科处理时,需要进行超声波的照射位置的确定,以使超声波合适地接触患部。作为其方法,存在着使用患部的 X 射线照片的情况,但由于 X 射线照片是二维信息,因此在软组织较厚的上臂部、大腿部,难以决定对于目标的正确照射位置、角度。

[0003] 作为现有技术,有如专利文献 1 公开的那样利用超声波照射来判断照射至骨折部位的情况的装置,但这是利用超声波沿长轴方向在骨头传播来判断的装置,与本发明的装置不同。另外,专利文献 2 公开了向骨头照射超声波,并使用其反射波的方法。

[0004] 在超声波治疗中,为了可靠地得到治疗效率,决定合适的超声波照射位置、角度在治疗用的超声波照射装置中也是必不可少的技术。

[0005] 专利文献 1:国际公开第 2008/018612 号

[0006] 专利文献 2:国际公开第 2007/069775 号

### 发明内容

[0007] 本发明的目的在于提供能将超声波准确照射至目标的装置及其方法。另外,其目的在于,在活体中难以从外部知晓目标对象物的情况下,例如即使在软组织较厚的上臂部、大腿部等中,也能决定对于目标对象物的正确的照射位置、照射角度。

[0008] 本发明利用以下的方案来解决课题。

[0009] 即,本发明如下所示。

[0010] (1) 一种超声波检测装置,对于活体照射超声波脉冲并检测超声波照射位置,其特征在于,包括:

[0011] 1 个或者多个超声波照射用换能器,发送超声波;

[0012] 1 个或者多个信号接收用换能器,接收从所述超声波照射用换能器照射的超声波的反射波;

[0013] 信号存储部,存储所述信号接收用换能器接收的接收信号;

[0014] 解析程序,对所述信号存储部存储的存储信号进行解析;

[0015] 判别程序,利用所述解析程序的解析结果和 / 或所述存储信号,对得到的反射波是否从超声波照射的目标对象物得到进行判别;以及

[0016] 显示部,显示从由所述存储信号、所述解析结果以及所述判别程序的判别结果构成的组中选择的 1 个以上,

[0017] 所述解析程序和 / 或判别程序利用接收信号的信息随着活体内的反射体的不同而有所不同的情况,来进行解析和 / 或判别。

[0018] (2) 如 (1) 所述的超声波检测装置,其特征在于,所述解析程序和 / 或所述判别程序利用接收信号的频率和 / 或电压的参数来进行解析和 / 或判别。

[0019] (3) 如 (1) 或 (2) 所述的超声波检测装置,其特征在于,所述解析程序至少利用因活体内的反射体的不同而导致的反射波的频率分量的强度分布的不同来进行解析。

[0020] (4) 如 (2) 或 (3) 所述的超声波检测装置,其特征在于,所述解析程序算出得到的反射波的接收信号的频率的高频分量与低频分量之比。

[0021] (5) 如 (4) 所述的超声波检测装置,其特征在于,在所述解析程序中利用的频率的高频分量和低频分量,从发送超声波的中心频率及其附近的频带以及第二峰值频率及其附近的频带这 2 种频带中选出频率的高频分量和低频分量。

[0022] (6) 如 (4) 所述的超声波检测装置,在所述解析程序中利用的高频分量和低频分量是  $1.5 \pm 0.1\text{MHz}$  的频带和  $1.2 \pm 0.1\text{MHz}$  的频带的最大值。

[0023] (7) 如 (1) 至 (6) 中的任一项所述的超声波检测装置,所述判别程序通过将所述解析程序的解析结果与预先设定的数值比较来进行判别。

[0024] (8) 如 (1) 至 (7) 中的任一项所述的超声波检测装置,所述判别程序通过将反射波的最高电压与预先设定的数值比较来进行判别。

[0025] (9) 如 (1) 至 (8) 中的任一项所述的超声波检测装置,在由超声波照射用换能器的 1 个设置位置的连续的照射角度 / 或者体表上的连续的不同位置得到多个反射波时,所述显示部在纵轴为时间信息、横轴为角度的图上,将多个反射波分别包含的时间信息、以及电压和 / 或频率的高频分量与低频分量之比,在相应于电压和 / 或频率的高频分量与低频分量之比的时间及角度的块 (マス),根据数值来进行色标并显示。

[0026] (10) 如 (9) 所述的超声波检测装置,其特征在于,在所述数值超过所述预先设定的数值,检测为目标对象物的可能性较高的角度有多个,并使这些为目标对象物角度范围时,对治疗最佳的角度为所述目标对象物角度范围的中央。

[0027] (11) 如 (1) 至 (10) 中的任一项所述的超声波检测装置,其特征在于,在所述解析程序中,解析接收信号的时间的范围、和 / 或存储接收信号的时间的范围、和 / 或判别程序进行判别的时间的范围,由预先设定的时间范围设定程序决定。

[0028] (12) 如 (11) 所述的超声波检测装置,其特征在于,所述时间范围设定程序是如下的方法:取反射信号的电压的包络线,关于在顶点具有电压 A 以上的值的包络线的波形,使电压 B 时的包络线的倾斜度为正时返回至电压 C 的点为检测开始时间, A、B 及 C 成立  $A \geq B > C$  的关系,将从检测开始时间开始的固定的时间宽度作为解析对象范围。

[0029] (13) 如 (11) 所述的超声波检测装置,其特征在于,所述时间范围设定程序是如下方法:在四肢截面中,取从多个个体的外周上的点到正下方的骨头的距离与四肢外周之比 (距离 / 外周),以 ((所述比的多个个体数数据的平均值)  $\pm$  (k  $\times$  标准偏差)) 为系数,在得到被照射者四肢外周时,通过将由所述系数乘以所述被照射者四肢外周来预测从外周上的点到正下方的骨头的距离的范围的方法决定的距离的范围的 2 倍,除以软组织中的音速来决定时间宽度,将所述时间宽度作为解析对象范围。

[0030] (14) 如 (1) 至 (13) 中的任一项所述的超声波检测装置,其特征在于,所述超声波照射用换能器兼用作所述信号接收用换能器。

[0031] (15) 如 (1) 至 (14) 中的任一项所述的超声波检测装置,所述超声波检测装置用于

检测骨头作为目标对象物。

[0032] (16) 如 (1) 至 (15) 中的任一项所述的超声波检测装置,所述超声波检测装置用于检测体内的肿瘤 / 或者变性的组织作为目标对象物。

[0033] (17) 如 (1) 至 (16) 中的任一项所述的超声波检测装置,所述超声波检测装置与超声波治疗器是一体的。

[0034] (18) 如 (1) 至 (17) 中的任一项所述的超声波检测装置,根据同一照射位置的所述存储信号、所述解析结果、或所述判别程序的判别结果的随着时间的变化,来判定目标对象物的治愈状态。

[0035] 此外,只要不脱离本发明的宗旨,以上所讲述的各结构就能够互相组合。

[0036] 通过使用本发明的超声波检测方法或者装置,能够将超声波准确照射至目标对象物。另外,在难以从外部知晓目标对象物的位置的情况下,例如即使在大腿部、上臂部等软组织较厚的部位,也能够实现向目标对象物合适地照射超声波及决定照射角度。

### 附图说明

[0037] 图 1 是示出对大腿骨骨折治疗的适用例的概略图。

[0038] 图 2 是示出本发明的装置构成要素的概略图。

[0039] 图 3 是将反射波进行转换并作为检测信号得到的概略图。

[0040] 图 4 是示出频率分量的强度分布的例子的概略图。

[0041] 图 5 是确认猪骨的反射波随着形状大幅变化的基础实验的结果。

[0042] 图 6 是将数据号码绘制在 X 轴、时间绘制在 Y 轴、电压绘制在 Z 轴,作为三维信息来显示的结果显示例。

[0043] 图 7 是骨头和软组织中的传播超声波的衰减特性的概略图。

[0044] 图 8 是利用理论计算示出频率分量的强度分布的变化的例子。

[0045] 图 9 是信号检测的具体例。

[0046] 图 10 是 FFT 解析的具体例。

[0047] 图 11 是使用模型的基础实验中的频率分量比算出的具体例。

[0048] 图 12 是利用绘图所得到的电压的图像化的具体例。

[0049] 图 13 是示出体表 - 骨间距离预测法的具体例的概略图。

[0050] 图 14 是示出体表 - 骨间距离预测法的其他具体例的概略图。

[0051] 图 15 是示出大腿上的体表上的连续的不同位置的具体例。

### 具体实施方式

[0052] 本发明人着眼于超声波在介质中前进时,在声阻抗不同的边界面反射,且该反射波具有的超声波特性随着边界面的声阻抗之差、介质的衰减特性而不同这样的性质;通过判断超声波的反射波是否由原本照射的目标对象物产生,能决定向目标对象物的合适的超声波束照射位置及方向。另外,在本发明中,通过使用发送用换能器(transducer)来接收反射波,用单个换能器也能实现检测。并且,本发明的超声波检测方法或装置利用反射波的电压、频率以及信号出现时间之中的 1 个以上的参数,使用由这些经验值等决定的阈值,能检测反射波。

**[0053] [适用例]**

**[0054]** 基于附图所示的实施例来说明本发明。此外,在实施例中,以骨头为目标对象物进行说明,但本发明的超声波检测装置也能利用于人或动物的四肢、躯体及头等身体的任意的骨头、内脏、肿瘤等变性的组织等。即,只要目标对象物在内部具有声阻抗不同的边界面,且该反射波具有的超声波特性随着边界面的声阻抗之差或介质的衰减特性而不同,就能利用。因此,本发明不限于图示的实施例。

**[0055]** 对大腿骨骨折治疗的本发明的适用例如图 1 所示。图 1 是目标对象物是位于软组织较厚的大腿部的骨头或者骨折位置的例子。在治疗骨折部位 1 时,在由医疗机关决定的安装位置,设置作为超声波照射用换能器及信号接收用换能器的收发用换能器 2,使用固定件 3 安装于大腿。固定件 3 能够装载收发用换能器 2 并固定于体表 4 即可,例如使用具有带子的圆筒状的固定件等。此时,使超声波传播物质 5 介于收发用换能器 2 与体表 4 之间。超声波传播物质 5 传播超声波即可,例如水或超声波凝胶等是合适的。

**[0056]** 例如是在门诊、病房楼等医疗机关的检查或超声波治疗时、或者在患者家的超声波治疗前后或者治疗中,决定向患部(超声波照射的目标对象物)的合适的照射位置和/或方向时使用本发明的超声波检测装置或方法。关于患部,在使用超声波骨折治疗器(例如 SAFHS(注册商标))的情况下,骨头或者骨折部为患部。使用换能器接收的反射超声波检测超声波是否照射至目标对象物,本发明的检测装置或其方法不论其与超声波骨折治疗器等是自体还是异物。作为使用方式的例子,在医生等利用 X 射线图像决定超声波照射的位置(在大腿部的情况下,医生仅决定长轴位置)设置换能器并照射超声波,基于换能器接收的从体内得到的反射波,检测是否能够合适地照射作为目标的对象。通过以检测的位置和/或角度,将换能器的发送波切换至治疗用超声波,或将换能器更换为治疗用换能器,实现准确的超声波的照射。

**[0057] [装置结构]**

**[0058]** 在本发明的超声波检测装置或方法中,由于利用超声波的反射波,因此能够使用同一换能器进行收发。另外,也可以用各别的换能器构成超声波照射用换能器和信号接收用换能器,将 1 个或多个换能器所发送的超声波的反射波,用另外 1 个或多个换能器来接收。存在各种方式,例如用 1 个换能器来发送超声波,在能够预测反射波到达的所有位置,或者在知道有无反射波及电压、频率分量的强度分布等参数的分布的所有位置设置多个换能器来接收反射波;或者在认为能照射至目标对象物的所有位置设置多个换能器,在能够预测反射波到达的位置,或者在知道有无反射波及电压、频率分量的强度分布等参数的分布的所有位置设置多个换能器来接收反射波等。

**[0059]** 另外,若使收发的换能器与治疗所使用的换能器相同,则在骨检测或者骨折检测后不需要更换换能器,能在准确的位置及方向实施治疗。并且,若将本发明的超声波检测装置与治疗器一体化,则在治疗之前、中间、或之后,不用选择时刻就能够实施照射位置的检测,即使万一在治疗当中由于姿势等的影响而照射位置改变的情况下,也能正确照射至作为目标对象物的骨头或者骨折部。

**[0060]** 图 2 示出本发明的装置构成要素。判别装置 6 包括发送电路 9、接收电路 10、控制部 8、供电单元 11、以及显示部 15,控制部 8 包含发送条件设定部 12、信号存储部 13 及判别程序 14。以下记述实际的装置内的动作。

[0061] 首先,由供电单元 11 供电的控制部 8 在由发送条件设定部 12 设定的发送条件下向发送电路 9 传送驱动信号。接收了驱动信号的发送电路 9 经由电缆 7 向收发用换能器 2 传送信号,收发用换能器 2 发送超声波。此时,在控制部 8 向发送电路 9 传送驱动信号或者发送停止的时刻向接收电路 10 传送触发信号,接收侧开始信号检测。这里,作为供电单元 11,具体而言能够例举内置电源或者外部电源等,向判别装置 6 各部分供电。

[0062] 将由收发用换能器 2 接收的超声波转换为电信号,经由电缆 7 传送至接收电路 10。检测的信号由信号存储部 13 存储、或者由对存储的信号进行解析的解析程序进行解析,基于预先设定的判别条件,使用判别程序 14 来判别。其结果由显示部 15 显示,能对是否照射至骨头进行判别。这里,作为信号存储部 13,具体而言能够例举半导体存储器等。另外,作为显示部 15,具体而言能够例举以字符、数值、信号波形、图表或图像来显示结果的 LCD,或以亮灯来进行显示的 LED 等。

[0063] 若本发明的超声波检测装置或方法与治疗装置一体,则通过在治疗前决定合适的照射位置,能够从骨检测用超声波切换至治疗用超声波,立即开始治疗。在也能用判别装置 6 来发送治疗用超声波时,由发送电路 9 根据需要切换使用两个条件。在不能用判别装置 6 发送治疗用超声波时,仅将主体的超声波检测装置的判别装置、或将具有判别装置和换能器的整个主体变更为治疗器,开始治疗。

[0064] [ 超声波的收发条件 ]

[0065] 检测超声波的照射条件使用合适于目标对象物的条件的超声波。

[0066] 例如在骨检测或者骨折检测的情况下,优选的是 1.5MHz 的频率、5 $\mu$ s 的猝发(burst)宽度、10Hz 的重复频率、超声波输出的时间平均和空间平均为 0.042mW/cm<sup>2</sup> 作为合适的检测用超声波的发送条件,采样频率 20MHz、20dB 的放大、10MHz 的 LPF、100kHz 的 HPF 作为接收条件。不限于上述条件,例如作为猝发宽度,只要短于从发送超声波起到由骨头或者骨折部反射并由换能器接收为止的时间即可,在从换能器到骨头的距离为 40mm 的情况下,若假定软组织内的音速为 1585m/sec,则只要短于 50.5 $\mu$ s 即可 ( $(\text{距离 } L) \times 2 / (\text{音速 } V) = 40(\text{mm}) \times 2 / 1585(\text{m/sec}) = 50.5(\mu\text{sec})$ )。另外,只要是以下的条件即可:重复频率、超声波输出、放大处于对于活体安全的条件的范围内,且即使考虑到超声波在介质的衰减也能够获取来自作为目标的骨头或者骨折部的反射波。

[0067] 治疗用超声波使用合适于骨折治疗的条件的超声波。例如作为合适的超声波条件,优选的是 1.5MHz 的频率、200 $\mu$ s 的猝发宽度、1kHz 的重复频率、超声波输出的时间平均与空间平均为 30mW/cm<sup>2</sup> 的超声波。

[0068] [ 判别所需的参数的获取 ]

[0069] 由上述收发条件得到的反射信号被换能器 2 转换为适于判别的形式或信息。转换后的检测信号的例子如图 3 所示。转换后的频率分量的强度分布的例子如图 4 所示。

[0070] 首先,用换能器 2 将反射波从声压转换为电信号后,向判别装置 6 发送,获取反射波的振幅作为电压 16、从换能器到反射体(产生发送超声波的反射波的反射体)的 2 倍(往返量)的距离作为时间 17。通过对图 3 的反射波施加解析处理而获取频率分量。作为观察波形所包含的频率分量的方法之一,有 FFT 解析,通过在包含作为对象的反射波的范围内进行 FFT 解析,能够获取该范围内所包含的频率分量的强度分布。图 4 是将以发送波的中心频率 18 为中心得到的频率分量的强度分布作为模型来表示的图。利用以上过程,作为反

射波的信息,能够获取电压(振幅)、时间(距离)、以及频率分量。通过本发明的信号存储部存储波形的原始数据,即全部数据的相对于时间信息的信号强度等、解析程序解析接收信号,从而获取频率信息。

[0071] [判别]

[0072] 对于获取的反射波的电压(振幅)、时间(距离)、以及频率分量的强度分布,将从各种文献引用的声阻抗、衰减系数、音速的值、和/或从由基础实验得到的值算出的值作为预先设定的数值的阈值,通过对这些进行比较,判别反射体是否从目标对象物得到。例如,在丸善(公司)出版的“超声波便览”,(公司)日本ME学会ME技术教育委员会监修、南江堂出版的“ME的基础知识和安全管理”,CORONA公司出版的“医用超声波设备手册”等中列举了数值。使用由基础实验决定的阈值来判别的例子如下所示。

[0073] 首先,一般而言,反射信号的电压受到到达反射体前的衰减、反射体的反射面形状、反射边界的声阻抗、到达检测器前的衰减的所有影响而决定。在设想适用于超声波骨折治疗法的情况下,受到到达骨头前的软组织中的衰减、骨头的形状、软组织和骨头的声阻抗、到达换能器前的软组织中的衰减的影响。

[0074] 当超声波在介质中传播时,在声阻抗不同的边界面产生反射。在活体内,软组织、骨头自不必言,由于在筋膜或毛细血管、肌纤维等软组织内的各种组织中声阻抗都不同,因此在传播的过程中从各种边界面产生反射。其中,由于与不同种类软组织间之差相比骨头与软组织的声阻抗之差极大,因此在不受到反射面形状或衰减等影响的情况下,与不同种类软组织间相比,骨头产生较大的反射波。但是,通过基础实验确认了:在曲率较大的骨反射面产生的反射波(图5B)、比在曲率较小的骨反射面产生的反射波(图5A)的振幅小,反射波的振幅随着曲率的不同而大为不同。在活体中,对骨头的反射面形状进一步加上衰减等的影响,有的情况下在骨头得到的反射波比在不同种类软组织间得到反射波小。从原理上而言,这是因为由于骨头呈筒状构造,与软组织相比表面具有凸状的较大曲率,反射波会散射。另外,由于在软组织产生的反射波中,在与骨头相比靠近体表的位置产生的反射波的超声波透射的距离较短,因此透射软组织所导致的衰减的影响较小。这样,在超声波照射时的换能器、软组织以及骨头的位置关系对于骨反射是不利的条件的情况下,软组织反射波比骨反射波大。所以,在这些条件下,由于难以仅用电压来判别,因此优选的是除了电压外,还设定组合有时间和/或频率的条件,对于这些也利用判别程序来判别。由于不对接收的反射波施加特别的处理就能够用于判别,因此电压具有能够使软件的结构简单化的优点。在使用电压进行判别的情况下,能够原样使用存储在信号存储部的接收信号的电压信息,用判别程序与预先设定的值(成为阈值)进行比较。

[0075] 时间是从发送超声波到接收的时间,由于音速与时间的积为距离,因此通过引用各音速的文献值,能够作为到反射对象的传播距离利用。即,由于获取的总传播距离的一半表示从体表到反射体的距离,因此例如将骨头作为目标对象时通过与基于解剖学的知识而预测的从体表到骨头的距离进行比较,能够判断得到的反射波是否存在于与骨头相同程度的深度。例如,可以在大腿的体表粘贴(映写于X射线图像的)金属,从大腿横向拍摄X射线图像,预测金属与骨头的距离等。但是,由于在与骨头相同程度的深度也存在可能成为反射体的软组织,因此优选的是不仅利用时间信息,还组合电压、频率等来判别。例如,将换能器设置在大腿表面的某一位置,不改变位置而沿着骨头的短轴方向仅变更换能器的角度,

连续获取多个反射波,将数据号码(19)绘制在 X 轴、时间(20)绘制在 Y 轴、电压(21)绘制在 Z 轴,作为三维信息进行显示,从由预先得到的解剖学知识得到的预测和具有连续性的视觉信息推定反射体(图 6(A))等。图 6(B)是从图 6(A)的三维显示去掉表示电压(21)的 Z 轴,将数据号码(19)绘制在 X 轴、时间(20)绘制在 Y 轴,以二维进行显示。图 6(A)、图 6(B)中,超过预先设定的阈值、检测为骨头的可能性较高的场所(30),都使用红或黄色等能够与其他场所区别的颜色等来显示。

[0076] 频率利用了骨头和软组织的传播超声波的衰减特性的不同。图 7 示出骨头和软组织的传播超声波的衰减特性的概略图。活体组织的衰减特性随着组织而不同,已知骨头(22)与软组织(23)相比,具有传播的超声波的高频分量衰减更多的特征。

[0077] 关于该特性的不同,通过理论计算及基础实验确认了在反射波所包含的频率分量的强度分布出现差异。图 8 示出基础实验的结果。图 8(A)示出以 1.5MHz 照射超声波时的紧接照射之后的各频率分量的强度分布。照射超声波,从骨头反射过来的情况的各频率分量如图 8(B)所示,从软组织反射过来的情况的各频率分量如图 8(C)所示。由此可知,与图 8(C)相比,在考虑 1.2MHz 附近的频率相对于 1.5MHz 附近的频率之比时,图 8(B)的高频分量的衰减更大。所以,通过着眼于在频率中反射波所包含的分量的强度分布,能判别是来自骨头还是软组织的反射。

[0078] 用于求出频率分量的 FFT 解析的范围由预先决定的范围设定方法决定。而且,在指定的范围,以用于电压值等波形识别的预先设定的解析条件,进行骨反射波或者软组织反射波的解析。此外,用于求出频率分量的解析方法不限于 FFT,用能够求出频率分量的其他方法也没有大的问题。

[0079] 信号检测、FFT 解析的具体例如图 9 所示。对于获取的反射信号,将以下的时间宽度作为解析对象范围:具有包含信号部分的某一程度宽度的时间宽度;或者从反射波最初返回的时间(大约为将照射超声波的时间作为 0,将测定的或者从由文献获取的体表到作为目标对象物的骨头的距离的 2 倍的超声波前进时间与 0 相加的时间)开始,包含来自与超声波接触的目标对象物的骨表面相反侧的骨表面的反射波的时间宽度。

[0080] 作为具体例,在发送 5  $\mu$  sec 的猝发宽度的超声波的情况下,将从信号部分的开始上升起 30  $\mu$  sec 的时间宽度 24 作为解析对象范围等。作为决定信号的检测开始点的方法的具体例,能够例举如下方法:取解析对象范围的反射信号的包络线 25,关于在顶点具有超过噪声电压以上的电压 A(图 9 中为 0.4V(26))的值的波形,在电压 B(图 9 中为 0.4V)时的包络线的倾斜度(27)为正时,将沿着包络线返回至电压 C(图 9 中 0.1V)的点作为检测开始时间。此时,对于电压 A、B、C,  $A \geq B > C$  的关系成立。此外,电压 C 为噪声电压以上且比电压 A 小的电压、电压 B 为由  $A \geq B > C$  的关系决定的电压。此外,由于骨头是圆筒状,在外表面、内腔面等产生反射,因此有时多个反射波时刻偏离地返回。进行解析的时间宽度只要比包含时刻偏离地从骨头返回的多个反射波中的、从大约照射有超声波的骨头的外表面以及内腔面返回的反射波的时间宽度长即可。

[0081] 作为解析方法,着眼于骨反射波和软组织反射波的衰减特性的不同,对测定值施加预先设定的解析,将该结果得到的数值与预先设定的值进行比较。

[0082] 作为具体的解析方法,例如算出测定值所包含的 2 种以上的频率分量的量之比。例如,有发送超声波的中心频率及其附近的频带、比中心频率低的第二峰值频率及其附近

的频带这 2 种。在这种情况下,在发送超声波的中心频率及其附近的频带的最大值、以及比中心频率低的第二峰值频率及其附近的频带的最大值中,将高频一方称为高频分量,将低频的一方称为低频分量。

[0083] 关于具体的算出例,在发送超声波的中心频率存在于 1.5MHz,第二峰值存在于 1.2MHz 的情况下,反射波的频率分布中,设将  $1.5 \pm 0.1\text{MHz}$  的频带的最大值与  $1.2 \pm 0.1\text{MHz}$  的频带的最大值进行比较,将  $1.2 \pm 0.1\text{MHz}$  的频带的最大值除以  $1.5 \pm 0.1\text{MHz}$  的频带的最大值。图 10 的下图表示在发送中心频率存在于 1.5MHz、第二峰值存在于 1.2MHz 的超声波时得到的反射波的频率分量,在这种情况下的频率分量的量之比为  $0.6/5.3 = 0.11$ 。

[0084] 关于由该解析算出的值,高频的衰减越大,算出的频率分量比示出越大的值。因此,由于与软组织相比,骨头传播的超声波的高频分量衰减更多,所以与软组织反射波相比,骨反射波的解析结果的值增大。此外,在上述内容中,将低频分量除以高频分量,但也可以将高频分量除以低频分量来求出比。

[0085] 通过对测定值施加上述解析并与预先设定的值(成为阈值)进行比较,用判别程序进行骨头的判别。

[0086] 预先设定的值使用由基础实验得到的结果来设定。由基础实验可知,至此在来自骨头的反射波、来自软组织的反射波中,由上述解析方法算出的值不同(骨头一方的数值大),以仅能够检测来自骨头的反射波的方式设定阈值。作为具体例,图 11 示出使用模型的基础实验的结果。在水中 28 设置反射体模型 29,使用猪骨作为骨头模型,使用硅橡胶作为软组织模型。在得到的反射波中,由上述解析方法算出的频率分量比示出相对于骨头模型 4.5,为软组织模型 1.5 的 3 倍。在这种情况下,例如通过设定阈值为 2,能够进行如果分量比大于 2 则是骨头的骨判别。

[0087] 频率分量比是对于接收的反射波,施加如上所述的 FFT 解析或分量比的算出这样的特别处理而得到的,算法、装置结构与使用其他反射波信息的情况相比,处理变复杂,但由于能够利用与电压值的大小无关的判别,因此在无法充分得到电压值的情况下也能够使用。

[0088] 因此,在无法充分得到电压的软组织较厚的部位、反射面的骨头形状的曲率较大的部位中,通过使用频率分量比,也能够进行骨判别。另外,通过生成对频率分量比组合时间、电压来进行判别的算法,判别精度进一步提高。

[0089] 本发明的超声波检测装置利用来自骨头的反射波与来自骨头以外的反射波相比的不同之处,在作为上述反射波信息的电压、频率分量等中能够使用任意 1 个以上来进行骨检测、或者骨折位置检测、或者软组织检测。

[0090] 骨头/骨折或者软组织的判别能够用以下任意 1 个以上的方法来进行:利用预先设定的阈值的判别;直接显示信息并加上医生等使用者的判断的判别(例如选择振幅的最大值等);以及绘图多个数据并显示,再加上医生等使用者的判断的判别。

[0091] 在利用阈值的情况下,装置判别骨头或者骨折位置。阈值例如是在开发阶段的收发条件下基于预先实际测量的骨头和软组织的反射波数据而设定的。作为阈值的例子能够例举以下情况等:关于电压,在从软组织得到的反射波的电压不足 4Vpp 的情况下为 4Vpp 以上的值;关于频率,在从软组织得到的反射波的频率分量比不足 10 的情况下为 10 以上的值;关于时间,在能够由骨头和换能器的位置关系判断骨头的反射波无法存在不足  $40 \mu\text{s}$

的情况下为  $40 \mu s$  以上,若是这样则为照射至骨头。在超过阈值的情况下,用亮灯等对使用者进行显示,告知在换能器设置条件(位置、角度)下的照射合适。

[0092] 在直接显示信息的情况下,在判别装置、或者分开设置的数字显示部显示上述反射波相关的信息等,医生等使用者基于此来判断合适的照射。例如,显示部的数字随着换能器的体表设置位置、方向的变化而变化,表示其最大值或最大值的 9 成以上的值的位置和/或方向是合适的,就这样,使用者添加解剖学的、超声波物理性质的知识,亲自判断骨组织与软组织的边界。除了数字显示以外,还考虑利用刻度的显示、灯的明暗、灯闪烁的速度、声音的有无、声音的高低、利用脉冲声音的间隔的表达,也可以是这些的组合。医生等使用者将临床信息等与上述信息组合,进行合适的照射位置和/或照射角度的决定。

[0093] 在将值进行绘图并图像化的情况下,对于示出作为显示的目标对象物的骨组织、软组织的存在、特征的图像信息,医生等使用者进行判别。例如,对于由 1 个位置的连续照射角度获取的多个数据,若对每一角度的数据能分别得到时间信息和测定值(电压和/或频率),则在纵轴为时间信息、横轴为照射角度的图上,在与测定值相应的时间及照射角度的块根据数值来进行色标。作为色标的方法,只要能够视觉识别即可,例如,用电压不足  $2V_{pp}$  为蓝色, $4V_{pp}$  以上为红色这样的分类,对于使用者也提供视觉的信息。在这种情况下, $4V_{pp}$  以上表示是来自骨头的反射波的可能性较高,不足  $2V_{pp}$  表示是来自软组织的反射波的可能性较高。作为例子在图 12 示出测定值为电压的情况的图。通过预先设定图像模式并与其比较,装置判别骨头或者骨折位置、或者医生等使用者加入知识来进行判别。在这种情况下,图 12 的 (31) 的亮的区域是红色,表示是骨头的可能性较高。此外,显示在图上的多个数据不必限于在 1 个位置的连续照射角度获取的多个数据,也可以是在体表上的连续的不同位置获取的多个数据。体表上的连续的不同位置例如在图 15 中,是在大腿上呈直线状以 1 至 20mm 的间隔连续配置的位置 41 等。

[0094] 在预先设定时间信息的情况下,例如,利用已有的超声波图像装置或者 X 射线装置、或者由大腿外周和内部构造的关系算出的骨深度预测系数、或者由表示大腿部正面侧的内部构造和腿部整体的内部构造的关系的系数得到的骨深度预测值来获取。关于由大腿外周和内部构造的关系算出的骨深度预测系数,以下使用图 13 示出具体例。在预先设定的大腿上的、特定的大腿截面 32 中,获取多个被测定者的大腿周长 (33),并且在将外周上侧(身体正面侧)20 等分的点 (34) (点 1 侧为内侧、点 20 侧为外侧),获取超声波诊断图像,测定整个图像的体表-骨表面间距离 (35)。此外,所述特定的大腿截面的外周指与成为测定对象的大腿骨的位置对应,例如大腿的长轴方向中央部的外周,但不限于此。计算被测定者全体的各 20 点的(距离/大腿周长),获取平均 ( $\mu$ ) 及标准偏差 ( $\sigma$ )。由得到的平均 ( $\mu$ ) 及标准偏差 ( $\sigma$ ) 计算总体的预测区间 ( $\mu \pm k\sigma$ )。此外,k 是通过乘以标准偏差 ( $\sigma$ ) 来调节预测区间的范围的大小的数字。例如,也可以是表示统计学的 95% 置信区间的  $k = 1.96$ 。在使其为预先设定的时间信息设定的系数,知道患者的同一大腿长轴位置的外周时,乘以该预测区间,预测骨深度的范围为具有某一程度的范围的深度 (cm)。将该范围除以音速算出商,预测反射波的出现时间。由大腿外周预测出现时间,是由于各患者的大腿外周及骨深度不同。此外,在上述内容中进行 20 等分,但只要是与照射位置的必要数量相应的数量即可,若照射位置明确则不必进行等分,获取该照射位置的数据即可。

[0095] 另外,基于图 14 说明其他具体例。在大腿截面 (32) 中,在将正面侧一半等分的从

1 到 20 的点 34(点 1 侧为体内侧、点 20 侧为体外侧)中,预先算出 11、1、20 的从体表到骨头的距离(分别为 a(36)、b(37)、c(38))。设从点 2 到点 10 的点为点 A,点 A 的从体表到骨头的距离 d(39)用“ $d = a \times ((b/a-1) \times (11-A)/(11-1)+1)$ ”算出;设存在于从点 12 到点 19 之间的点为点 B,点 B 的从体表到骨头的距离 e(40)用“ $e = a \times ((c/a-1) \times (B-11)/(20-11)+1)$ ”算出,将在点 A 的 d、点 B 的 e 的 2 倍除以软组织中的音速,算出体表-骨间距离,预测反射波的出现时间。在点为 n 个时,根据上述式子,算出特定的点的从体表到骨头的距离,能够预测反射波的出现时间。

[0096] 另外,也可以不用上述方法预测骨头的范围,而是测定存在于与骨头相比更靠近体表的深度的软组织的深度,来预测软组织深度,将该范围以后的区域作为骨深度的预测范围的方法。

[0097] 在上述的所有的判别方法中,也可以反映来自目标对象物即骨折部的反射波信息随着治愈而缓缓变化的现象、个体差异所导致的不同,来变更/调整阈值、值的范围。

[0098] 由显示的数值得知治愈的过程,除了合适的治疗,还能得知治疗效果。骨折部在治愈过程中呈略微鼓起的形状,不久完全治愈后膨胀消除,到达与附近的骨组织具有平缓的连续性的状态。如上所述,反射信号的电压由于强烈受到形状的影响,因此通过从隆起变为接近扁平的状态,预测其会缓缓增大。另外,骨折部在治愈的过程中,在患部出现血肿并由肉芽组织形成交联,在该区域替代的软骨样组织沉积有钙并成为正常的骨组织。即,由于患部从接近软组织的状态的组织替换为骨组织,因此预测频率也会随着治愈而产生变化。具体而言,预测频率分量比随着治愈而缓缓增大。因此,本发明也能根据同一照射位置的存储信号、解析结果、或判别程序的判别结果等的随着时间的变化,判定目标对象物的治愈状态。此时的判定可以由医生等判定,也可以设定治愈阈值,设置若到达治愈阈值则在显示部显示治愈的判定单元。

[0099] 此外,本发明除了用于骨头、软组织这样的不同的组织的判别以外,也可以用于探索骨组织内或者软组织内的肿瘤等变性的组织。

[0100] 产业上的可利用性

[0101] 通过使用本发明的超声波检测方法或装置,在人或动物的四肢、躯体及头等身体的任意的骨头、内脏、肿瘤等变性的组织等中,也能够将超声波准确照射至目标对象物。

[0102] 附图标记说明

[0103] 1 骨折部位;2 收发用换能器;3 固定件;4 体表;5 超声波传播物质;6 判别装置;7 电缆;8 控制部;9 发送电路;10 接收电路;11 供电单元;12 发送条件设定部;13 信号存储部;14 判别程序;15 显示部;16 电压;17 时间;18 频率;19 数据号码;20 时间;21 电压;22 骨头的数据;23 软组织的数据;24 时间宽度;25 反射信号的包络线;26 电压;27 0.4V 时的包络线的倾斜度;28 水中;29 反射体模型;30 收发用换能器;31 是骨头的可能性较高的区域;32 大腿截面;33 大腿周长;34 点;35 体表-骨表面间距离;36a;37b;38c;39d;40e;41 体表上的连续的不同位置。

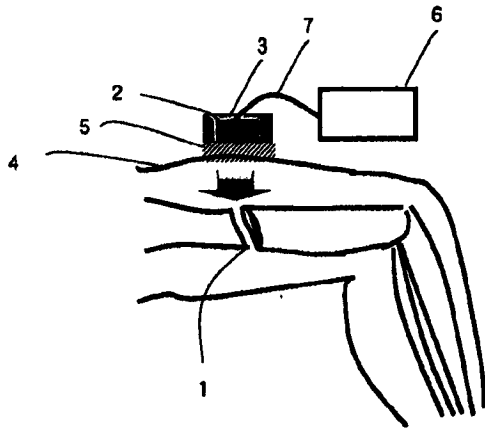


图 1

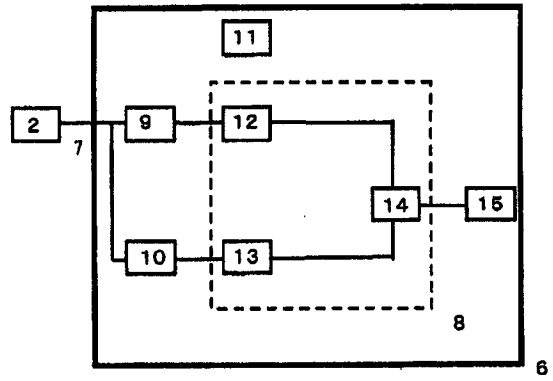


图 2

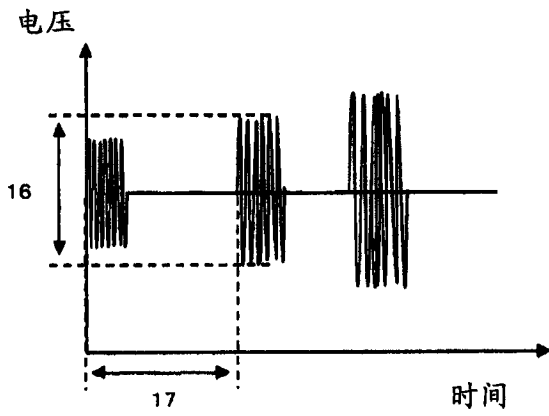


图 3

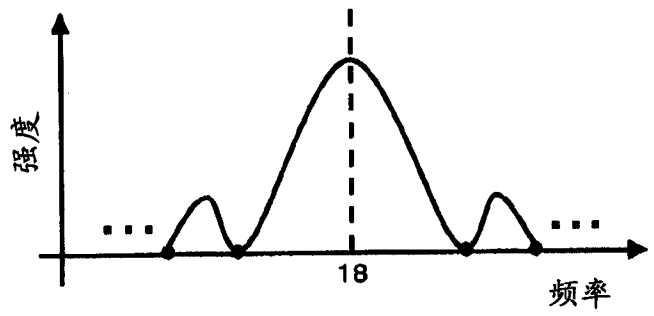


图 4

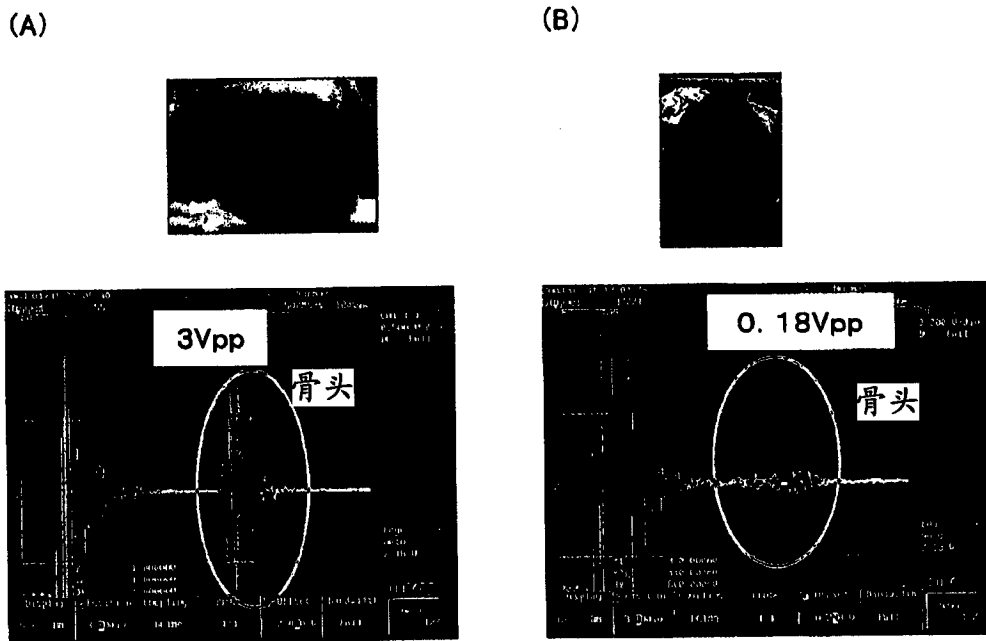


图 5

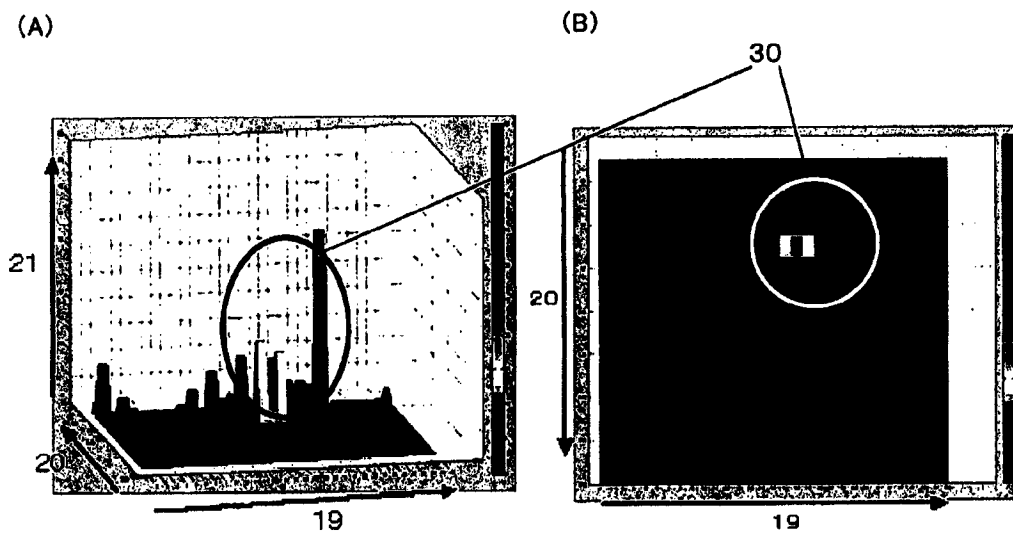


图 6

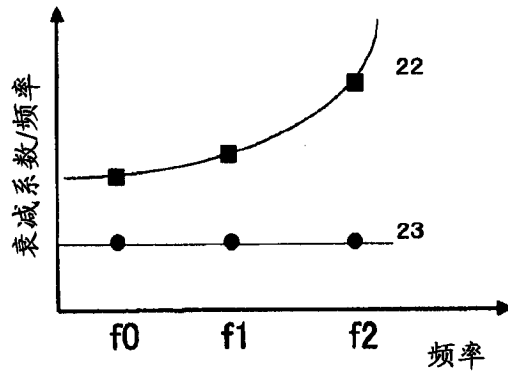


图 7

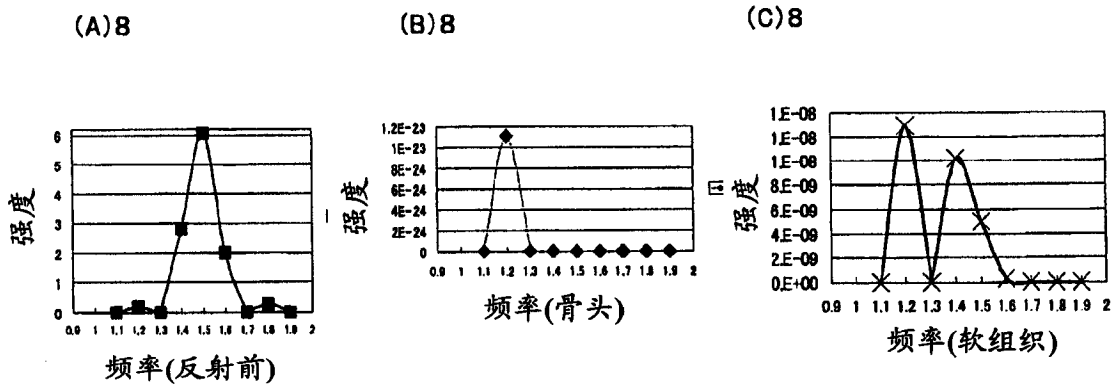


图 8

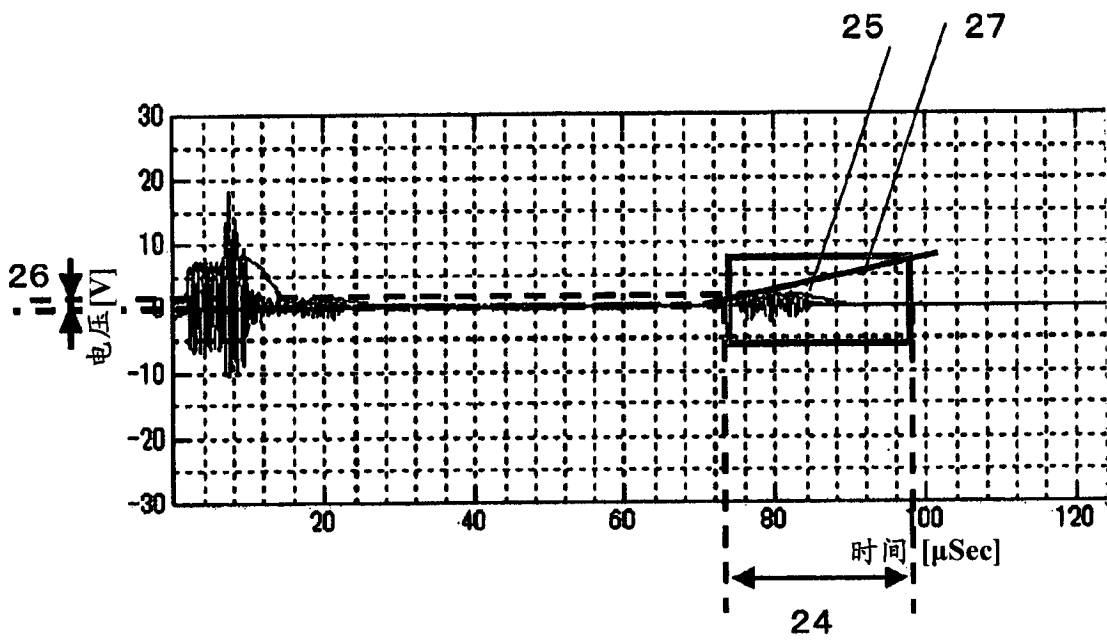


图 9

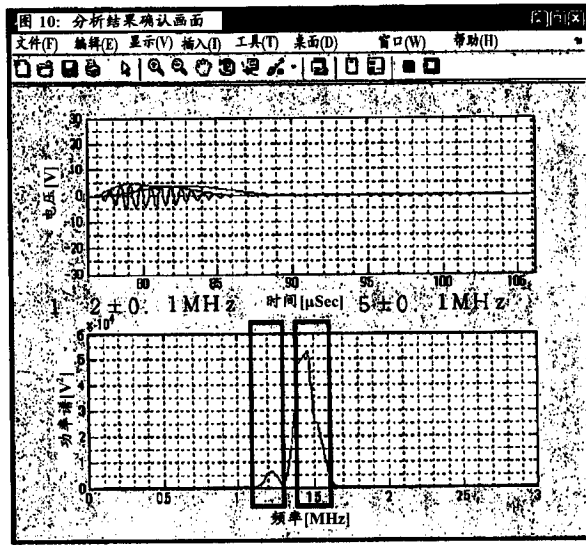


图 10

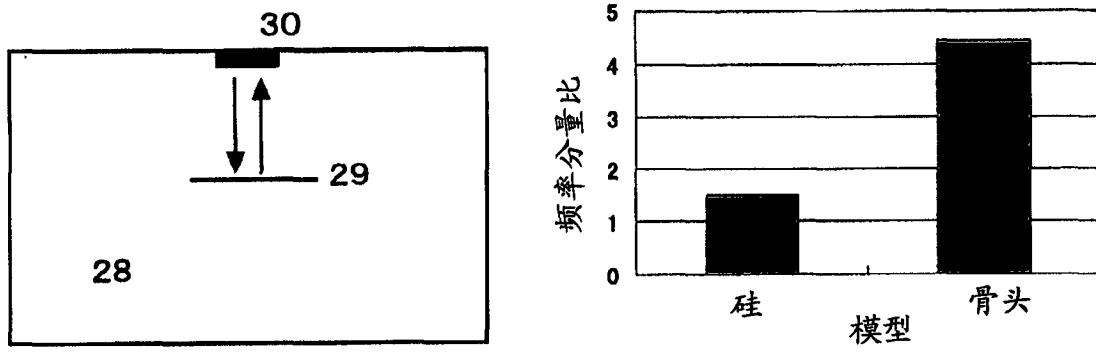


图 11

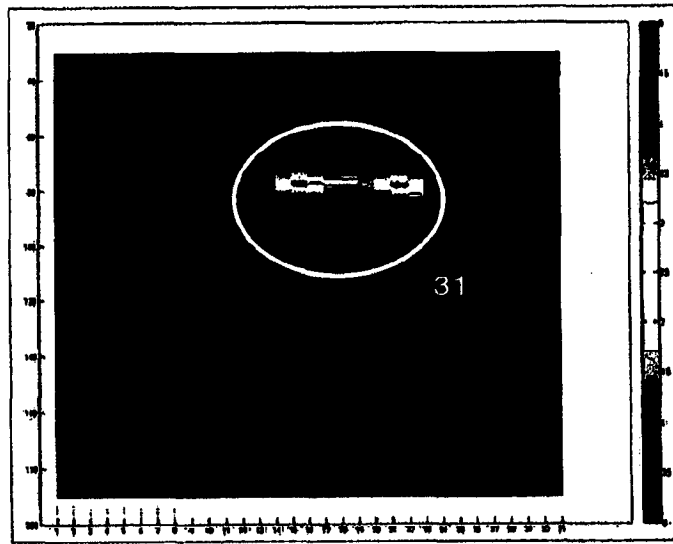


图 12

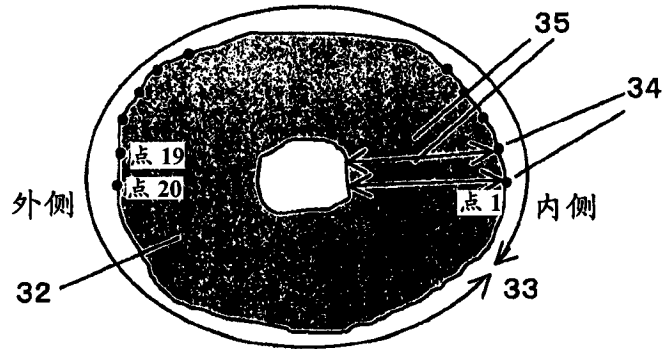


图 13

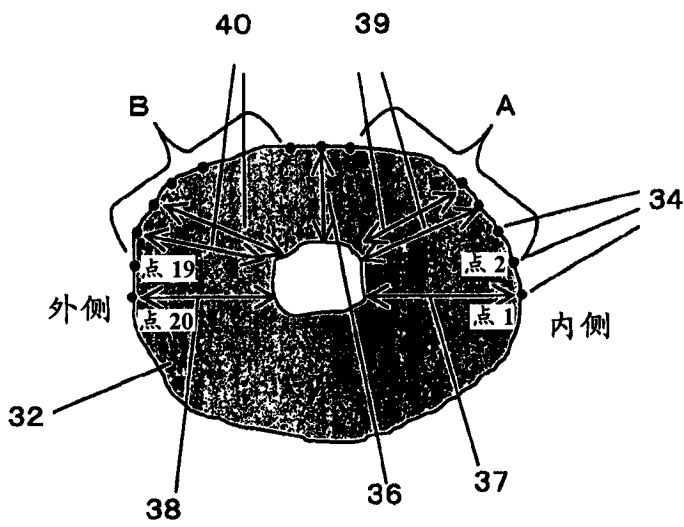


图 14

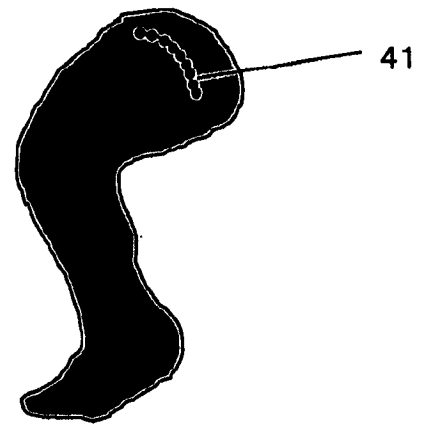


图 15

专利名称(译)	具有照射位置确认功能的超声波检测装置及其方法		
公开(公告)号	<a href="#">CN102469990A</a>	公开(公告)日	2012-05-23
申请号	CN201080035286.7	申请日	2010-08-05
[标]申请(专利权)人(译)	帝人制药株式会社		
申请(专利权)人(译)	帝人制药株式会社		
当前申请(专利权)人(译)	帝人制药株式会社		
[标]发明人	坂本奈绪子 武田纯 朝比奈厚		
发明人	坂本奈绪子 武田纯 朝比奈厚		
IPC分类号	A61B8/08 A61B17/56 A61B18/00		
CPC分类号	A61N7/00 A61B8/0875 A61N2007/0052 A61N2007/0073 A61N2007/0013 A61B17/1703 A61B8/5207		
优先权	2009182485 2009-08-05 JP		
其他公开文献	CN102469990B		
外部链接	<a href="#">Espacenet</a> <a href="#">SIPO</a>		

摘要(译)

本发明是一种能够对于目标对象物准确照射超声波脉冲的超声波骨折检测装置，其特征在于，包括：超声波照射用换能器，接收从所述超声波照射用换能器照射的超声波的反射波的信号接收用换能器，存储接收信号的信号存储部，对存储信号进行解析的解析程序，由解析结果进行判别/或者由存储信号进行判别的判别程序，以及显示解析结果和/或判别结果的显示部，所述判别程序利用接收信号的信息由于活体内的反射体的不同而有所不同的情况来进行判别。

