



(12) 发明专利申请

(10) 申请公布号 CN 102469986 A

(43) 申请公布日 2012.05.23

(21) 申请号 201080033596.5

(51) Int. Cl.

(22) 申请日 2010.07.26

A61B 8/06(2006.01)

(30) 优先权数据

09166676.8 2009.07.29 EP

(85) PCT申请进入国家阶段日

2012.01.29

(86) PCT申请的申请数据

PCT/IB2010/053377 2010.07.26

(87) PCT申请的公布数据

W02011/013053 EN 2011.02.03

(71) 申请人 皇家飞利浦电子股份有限公司

地址 荷兰艾恩德霍芬

(72) 发明人 M·克莱 C·M·范黑施 P·迪克森

R·毛奇斯措克 N·M·A·德维尔德

(74) 专利代理机构 永新专利商标代理有限公司

72002

代理人 王英 刘炳胜

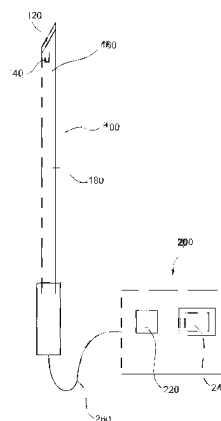
权利要求书 1 页 说明书 7 页 附图 9 页

(54) 发明名称

具有集成式超声换能器和流动传感器的装置

(57) 摘要

本发明提出为手术仪器,例如针或导管或任何其他仪器的顶端装备超声换能器阵列,以利用发送和接收的脉冲之间的时间和频率差异测量恰在顶端前方的流动。由于不需要图像,所以仅需要几个换能器元件。换能器元件在特定方向上生成压力脉冲并接收其回波,而无需利用成像技术和复杂的驱动电子设备。利用所接收信号的频移和时间延迟,可以检测到血流的邻近性和横向方向,从而识别出血管。



1. 一种介入系统,包括:
包括顶端部分 (160) 的装置 (100),其中,在所述顶端部分形成超声换能器阵列 (120, 122, 124, 126, 128),以及
处理模块 (140, 142, 220),其与所述超声换能器阵列连接,其中,所述处理模块适于测量由所述超声换能器阵列发送和接收的数据之间的频移和时间延迟。
2. 根据权利要求 1 所述的介入系统,其中,所述处理模块包括集成到所述装置 (100) 的所述顶端部分 (160) 中的处理子单元 (140)。
3. 根据权利要求 1 所述的介入系统,其中,所述处理子单元 (140) 是与所述超声换能器阵列 (120, 122, 124, 126, 128) 一体形成的。
4. 根据权利要求 1 所述的介入系统,其中,所述超声换能器阵列 (122, 124) 布置成圆形的形式。
5. 根据权利要求 1 所述的介入系统,其中,所述超声换能器阵列 (126, 128) 布置成线。
6. 根据权利要求 1 所述的介入系统,其中,所述超声换能器阵列 (120, 122, 124, 126, 128) 被加工在独立载体上并安装在所述装置 (100) 的所述顶端部分 (160)。
7. 根据权利要求 1 所述的介入系统,其中,所述超声换能器阵列覆盖有生物相容材料。
8. 根据权利要求 1 所述的介入系统,其中,所述处理模块 (140, 142, 220) 适于基于所测量的频移和时间延迟来确定流体流动相对于所述装置 (100) 的所述顶端部分的空间取向和距离。
9. 根据权利要求 1 所述的介入系统,还包括用于对已处理的数据进行可视化的监视器 (240)。
10. 根据权利要求 9 所述的介入系统,还包括成像装置 500)。
11. 一种用于根据权利要求 1 所述的介入系统中的装置 (100)。
12. 一种计算机软件,当在处理模块 (140, 142, 220) 上执行时,所述计算机软件令根据权利要求 1 所述的介入系统:
利用超声换能器 (120, 122, 124, 126, 128) 发送超声脉冲,
记录由所述超声换能器接收的数据,以及
测量所发送的脉冲和接收的数据之间的频移和时间延迟。
13. 根据权利要求 12 所述的计算机软件,其还令所述介入系统确定流体流动和所述超声换能器 (120, 122, 124, 126, 128) 之间的空间取向和距离。
14. 根据权利要求 12 所述的计算机软件,其令根据权利要求 9 所述的介入系统在监视器 (240) 上对已处理的数据进行可视化。
15. 根据权利要求 12 所述的计算机软件,其令根据权利要求 10 所述的介入系统对由所述处理模块处理的数据与从成像装置 500) 接收的图像数据一起进行可视化。

具有集成式超声换能器和流动传感器的装置

技术领域

[0001] 本发明涉及一种介入系统,包括具有超声换能器的微型化装置和处理模块。此外,本发明涉及用于控制该介入系统的计算机软件。

背景技术

[0002] 外科手术程序正变得更加地微创。结果,外科医生以及放射科医师或心脏病专家看不到他们需要对其进行处理的目标区。为了在正确的地方导航并执行手术,典型地,对于微创程序仪器,例如外科工具、导管、针和观测仪器,使用手术中成像技术,例如回波检查、X射线以及利用 CT 和 MRI 扫描的手术前成像。

[0003] 此外,神经外科手术要求将针精确地导航到大脑中,同时避免损伤大脑内部的血管。手术前图像常常不够用,因为在开颅时大脑会偏移其位置。

[0004] 当前,在例如导管或引导线上使用基于陶瓷或单晶压电元件的传统超声换能器以进行成像。这些换能器由线性阵列构成,以生成 2D 图像。利用回波检查,通过图像识别、多普勒频移和 / 或散斑跟踪,利用这些超声装置识别血液流动。

[0005] 集成微机械超声换能器 (MUT),例如电容式微机械超声换能器 (cMUT) 和压电微机械超声换能器 (pMUT) 是在基于 Si 的技术中实现超声换能器的新技术。它们被认为是现有压电陶瓷换能器的廉价替代。

发明内容

[0006] 本发明的目的是提供一种介入系统和控制其的计算机软件,利用该系统能够更好地检测到流体运动。

[0007] 这一目的是通过相应独立权利要求的主题解决的。在相应从属权利要求中描述了其他示范性实施例。

[0008] 总体上,根据本发明的介入系统包括微型化装置和处理模块。该装置包括位于诸如针的仪器的顶端部分的超声换能器阵列。处理模块与所述超声换能器阵列连接,并适于测量由所述超声换能器发送和接收的数据之间的频移和时间延迟。

[0009] 换言之,本发明提出为针或导管的顶端装备超声换能器阵列,以利用发送和接收的脉冲之间的时间和频率差异测量恰在顶端前方的流动。由于不需要图像,所以仅需要几个换能器元件。换能器元件生成超声脉冲并接收其回波而无需使用成像技术和复杂的驱动电子设备。因此,需要有限量的角度。利用所接收信号的频移和时间延迟,可以检测到血流的邻近性和横向方向,从而识别出血管。

[0010] 要认识到,超声换能器可以是基于陶瓷或单晶压电元件的传统换能器,或可以是在 Si 技术中生产的 MUT,例如 cMUT 或 pMUT。

[0011] 此外,超声换能器可以发射一个脉冲或一系列脉冲,即脉冲串 (burst)。超声脉冲串可以由几个脉冲构成,即 1 和 10 个脉冲之间,或介于诸如 10 个或更多的几个脉冲和诸如 40 个的多个脉冲之间。这些脉冲可以是沿所有方向或沿预定义方向发射的,或者可以仅仅

主要在一个方向,即具有小角度。

[0012] 根据本发明的实施例,处理模块可以至少部分集成在装置中。可以将处理模块分成几个处理子单元,每个子单元可以专用于执行特定的数据处理步骤,或者可以根据希望的发射特性专门驱动超声换能器。因此,处理子单元可以彼此串联或并联连接或是所述方式的组合。作为范例,所述处理子单元之一可以集成在装置中,即,可以施加在独立芯片中,芯片接下来又可以位于装置中或装置上,尤其是在装置顶端部分中或上。

[0013] 那样的优点是缩短了每个超声换能器和处理模块之间的线缆。由于长线缆对发射的信号质量具有不利影响,这样的缩短将使得处理模块接收到更精确的数据。例如,可以更精确地测量换能器向处理模块发送的几次观测的高度和距离。

[0014] 此外,处理模块可以与换能器阵列一体地形成。例如,在换能器形成于 Si 衬底中的情况下,也可以在这个 Si 衬底中实现驱动电子设备或处理电路,从而超声换能器阵列与处理子单元一起可以共同位于装置的顶端部分上。因此,可以在独立载体上处理超声换能器阵列,独立载体也可以包括处理子单元,并可以安装在装置顶端部分。

[0015] 为了避免对周围组织造成不希望效果,可以用生物相容保护层,例如来自聚对二甲苯基,或任何其他有机或无机涂层覆盖超声换能器阵列。

[0016] 另一方面,可以在 Si 衬底中实现完整的顶端部分,或者,甚至完整的装置,包括超声换能器阵列以及处理子单元。

[0017] 因此,针对根据本发明的装置的制造过程可以具有更少步骤,可能获得更廉价的产品。此外,信号通路的长度可以尽可能短。

[0018] 在另一个实施例中,处理子单元可以对从超声换能器接收的信号进行放大。这也将获得已处理数据的更高精度。

[0019] 为了影响将要发送超声脉冲串的方向,可以将超声换能器阵列布置成圆形或线的形式,或者它们可以位于装置斜面的表面上或可以位于装置的周边表面,其中根据希望的应用,斜面和圆周表面两者的组合也可能是有利的。

[0020] 假设清楚地知道顶端部分上阵列的位置,基于发送和接收的数据之间的频移和时间延迟的测量,处理模块可以能够确定流体流动相对于装置顶端部分之间的空间取向和距离。

[0021] 这种信息可以帮助用户(例如医生)首先检测或识别装置顶端部分附近的流体流动,从而避免损伤流体流动的血管。

[0022] 要指出的是,一方面,该装置可以是活检针、套管或套管针,或者另一方面,也可以是导管、引线、观测仪器或适于容纳该装置的任何其他手术仪器。

[0023] 根据本发明的另一实施例,该介入系统可以包括监视器,还可以包括成像装置。成像装置可用于在研究或治疗区域上进行无创概览。这样的成像装置可以是 X 射线装置,像固定或移动 C 型臂、包括扫描架的计算机断层摄影装置、磁共振断层摄影装置或超声装置。由于有时难以在没有任何造影剂的情况下通过上述成像装置之一检测血管,所以超声换能器与处理模块一起可以提供针对这种血管的额外信息。可以是成像装置一部分的监视器可用于对来自处理模块的数据以及来自成像装置的图像数据进行可视化。

[0024] 在本发明的另一实施例中,还可以实现更大数量的 MUT 阵列作为线性阵列或 2D 阵列。可以在微创外科手术程序,例如神经外科手术程序中使用导管上或针上安装的阵列以

实现沿正向或侧向观察的超声图像,从而支持针或导管的定位。也可以使用相同的超声换能器阵列确定随着发射和接收信号的飞行时间以及由于多普勒效应导致的频移,血管中的血流和流向。例如,可以使用检测到的流动来检测针或导管前方或旁边的血管。除成像之外,使用这种信息以引导针或导管,并防止损伤血管。

[0025] 本发明还涉及一种用于处理装置的计算机程序,使得可以在适当系统上执行这种方法。优选将该计算机程序加载到数据处理器的工作存储器中。这样装备数据处理器以执行根据本发明的步骤。此外,本发明涉及一种计算机可读介质,例如 CD-ROM,可以在其上存储计算机程序。不过,也可以在诸如万维网的网络上提供计算机程序,并可以从这样的网络向数据处理器的工作存储器中下载程序。

[0026] 根据本发明,计算机软件可以令根据本发明的介入系统利用超声换能器发送超声脉冲,记录由超声换能器接收的数据,并测量发送的脉冲和接收的数据之间的频移和时间延迟。此外,软件可以令介入系统基于所测量的频移和时间延迟确定流体流动和超声换能器之间的空间取向和距离。

[0027] 最后,计算机软件可以令介入系统在监视器上对已处理数据进行可视化,其中也可以在所述监视器上图示从成像装置接收的图像数据。

[0028] 必须要指出,本发明的实施例是参考不同主题描述的。具体而言,一些实施例是参考方法型权利要求描述的,而其他实施例是参考设备型权利要求描述的。不过,本领域的技术人员从以上和以下描述将认识到,除非另行指出,除了属于一种类型的主题的特征的任何组合之外,与不同主题相关的特征间的任何组合也被视为被本申请公开。

[0029] 本发明的上述方面和其他方面、特征和优点还可以从下文要描述的实施例范例导出并参考实施例范例加以解释。在下文中将参考实施例的范例更详细地描述本发明,但本发明不限于它们。

附图说明

[0030] 图 1 示出了根据本发明的介入系统;

[0031] 图 2a 示出了超声换能器阵列的第一示范性实施例,其中图 2b 还示出了相对于血管中流体流动的这种阵列;

[0032] 图 3 示出了根据本发明的装置的顶端部分,其包括超声换能器阵列的第二示范性实施例;

[0033] 图 4 示出了根据本发明的装置的顶端部分,其包括超声换能器阵列的第三示范性实施例;

[0034] 图 5 示出了根据本发明的装置的顶端部分,其包括超声换能器阵列的第四示范性实施例;

[0035] 图 6 图示了频移和时间延迟的范例;

[0036] 图 7 是根据本发明的介入系统的图示,还包括成像装置和监视器;

[0037] 图 8 是根据本发明由计算机软件令介入系统执行的步骤的流程图。

[0038] 附图中的图示仅是示意性的而并非按比例绘制。要指出的是在不同图中,为类似元件提供相同附图标记。

[0039] 附图标记列表:

[0040]	100	装置
[0041]	120	超声换能器阵列
[0042]	122, 124	超声换能器圆形阵列
[0043]	126, 128	超声换能器线性阵列
[0044]	130	导线
[0045]	132	结合焊盘
[0046]	140, 142	处理单元
[0047]	160	顶端部分
[0048]	180	轴
[0049]	200	控制台
[0050]	220	处理单元
[0051]	240	监视器
[0052]	260	线缆
[0053]	500	成像装置
[0054]	510	辐射源
[0055]	520	检测器阵列

具体实施方式

[0056] 如图1所示,作为根据本发明实施例的系统的一部分,装置100包括轴180,在其远端有顶端部分160。在顶端部分160,布置超声换能器阵列120,其中本范例中的阵列布置在由装置顶端部分的斜面形成的表面上。此外,处理单元140被示为接近阵列120并在装置100的顶端部分中。图1中的处理单元140的位置给出了范例。处理单元140还可以位于任何其他位置,例如,在超声换能器120正下方或在轴180的末端。

[0057] 图1中还示出了包括处理单元220和监视器240的控制台200。控制台200借助于线缆260与装置100连接。根据本示范性实施例,控制台200中的处理单元220可以经由线缆260触发超声换能器阵列120以发送超声脉冲,其中返回到换能器的所述脉冲的反射可以被所述换能器接收,并被转换成电信号,然后可以由处理单元140进行预处理。接下来,将这些经预处理的数据传输到处理单元220,由所述处理单元进一步处理,并可以在监视器240上示出。

[0058] 根据本发明,可以将超声换能器阵列实现为在针、导管或任何用于进入身体中的医学装置的顶端上的仅几个元件的线性的但优选是圆形的阵列,以通过远程方式检测流动。不必进行成像,可以由换能器阵列发送和接收超声脉冲。利用所发送和接收的脉冲之间的时间和频率差异,无需利用任何成像技术,可以确定恰在导管或针前方的流动方向和速度。

[0059] 在本发明的实施例中,使用超声换能器阵列的几个元件交替地在几个方向上生成压力脉冲并接收其回波,而不使用成像技术和复杂的驱动电子设备。

[0060] 利用所接收信号的频移和时间延迟,可以检测到血流的邻近性和横向方向,从而识别出血管。

[0061] 图2a示出了根据本发明示范性实施例的超声换能器圆形阵列120的顶视图,图2b

为等角视图。在这种配置中,可以在例如贯通腔 182 的开口周围布置换能器阵列 120,可以沿轴向通过装置的轴提供该贯通腔。

[0062] 在图 2a 和 2b 中的示范性实施例中,换能器的发送 MUT 122 与接收 MUT 124 是分开的。不管血管 300 的横向取向如何,都能够识别三个不同接收信号。与流动方向相反方向的第一接收信号(由“1”表示)具有高延迟时间和低频移。沿着流动方向的第二接收信号(由“2”表示)具有高时间延迟和高频移。与流动方向正交的第三接收信号(由“3”表示)具有正常时间延迟(对应于距离)和正常频移(对应于发射的频率)。

[0063] 在图 2 中,已经选择了八组,每组三个 MUT 124 作为接收 MUT。选择的独立元件越多,流动方向的角度分辨率将越高。每组的元件数量越大将导致越高的灵敏度。

[0064] 另一方面,MUT 可以既是发射元件又是接收元件。这样获得更复杂的驱动电子设备(相当于成像电子设备),但减小了装置的面积大小,使其更适于针应用。

[0065] 在本发明的任何实施例中,驱动电子设备实现于 Si 衬底中,或在膜下方,或在膜上方,或与膜相邻。还可以在独立芯片中应用电子设备。为了使装置准备好用于该应用,施加生物相容的保护层,例如由聚对二甲苯基制成,或任何其他有机或无机涂层。

[0066] 此外,在本发明的任何实施例中,可以将电容式微机械超声换能器(cMUT)或压电陶瓷微机械换能器(pMUT)用作接收或发射元件。

[0067] 下文示出了在针顶端的顶部实施薄膜换能器的不同实施方式。在针或导管或观测仪器或任何其他手术仪器上的任何其他方式的实施方式也是可能的。

[0068] 在图 3 中,给出了在装置的顶端部分 160 上安装超声换能器阵列 120 的一个范例。根据所应用的装置,例如,它可以是具有 1mm 直到 6mm 的直径的针,顶端部分 160 的长度可以大约为 1.5mm 直到 6mm。顶端部分 160 的宽度可以约为 1mm 直到 6mm。

[0069] 在图 3 中示出了在顶端部分 160 的斜面顶部安装诸如电容式微机械或压电微机械换能器的薄膜超声换能器 122 的范例。可以在 Si 技术中被加工的换能器阵列具有取决于工作频率的换能器尺寸。对于工作在几 MHz 直到 30MHz 的圆形膜,圆形膜的尺寸大约为 20 μm 直到 300 μm 。在针尖上布置具有这一直径的几个元件 122。沿着接合焊盘 132 接触单个元件,其中在这种情况下,施加的是丝焊。

[0070] 在针和顶端部分 160 内部将导线 130 传递到处理单元。除了图 3 中所示的导线连接之外,换能器元件任何其他方式的有线连接也是可能的。为了具有生物相容性,可以用诸如聚对二甲苯基的生物相容材料覆盖换能器。

[0071] 在本范例中,可以在 Si 上加工换能器 122 并在针顶端上布置成大致圆形。这样提供了在 Si 中心具有孔的可能,因此这种换能器布置也可以安装在具有轴向贯通腔的针顶端上。

[0072] 在图 4 中示出了另一个示范性实施例。同样使用 1mm 直到 6mm 的针直径。顶端部分 160 的长度可以约为 1.5mm 直到 6mm。针顶端的宽度可以约为 1mm 直到 6mm。在图 4 中,再次安装在 Si 技术中被加工的电容式微机械或压电微机械换能器 126。换能器膜的尺寸大约为 20 μm 直到例如 300 μm 。在针顶端上布置具有这一直径的几个元件 126。经由互连将元件彼此连接。在边缘,利用凸点技术 132 制造针内部的伸缩(flex)互连。这里也可以用聚对二甲苯基覆盖针顶端。

[0073] 在另一个范例中,如图 5 中所示,在 Si 的顶部加工薄膜超声换能器的线性阵列

120。阵列覆盖顶端部分 160 的尺寸,根据针的情况,该尺寸可能具有 1.5mm 直到 6mm 的长度和 1mm 直到 6mm 的宽度。阵列的膜宽度为 20 μm 直到 300 μm ,因此在针区域上安装几个元件 128,例如十个。在 Si 上,沿着金属互连将它们彼此连接。利用丝焊或凸点形成 132 实现通往外部的连接。

[0074] 这里应当提到,图 3-5 中给出的范例示出了安装在装置的顶端部分 160 上的换能器阵列 120 以向前观察。但是也可能安装少量的换能器,它们是在针的侧壁上的 Si 顶部被加工的。在此,在安装在针上的刚性或柔性载体上加工 Si 换能器。

[0075] 根据本发明的另一实施例,也可以实现大量的 MUT 阵列作为线性阵列或 2D 阵列。可以在微创外科手术程序,例如神经外科手术程序中使用导管上或针上或任何其他手术仪器上安装的阵列以实现沿正向或侧向观察的超声图像,从而支持针或导管的定位。也可以使用相同的超声换能器阵列确定随着发射和接收信号的飞行时间以及由于多普勒效应导致的频移,血管中的血流和流向。例如,可以使用检测到的流动检测针或导管前方或旁边的血管。除成像之外,使用这种信息以引导针或导管,并防止损伤血管。

[0076] 图 6 示出了由根据本发明的介入系统测量的频移和时间延迟的范例。换能器发送的脉冲被绘示为虚线,其可以在两幅图中作为基准信号。相对于这种基准信号,绘制具有高延迟时间和低频移的第一接收信号(由“1”表示),其识别出相反方向的流动。绘制具有高时间延迟和高频移的第二接收信号(由“2”表示),其识别沿着流动方向的方向。绘制具有正常时间延迟(对应于距离)和正常频移(对应于发射的频率)的第三接收信号(由“3”表示),其识别与流动方向正交的方向。

[0077] 图 7 示出了根据本发明另一示范性实施例的介入系统。该系统包括细长装置 100、用于辅助粗略引导的成像装置 500 和控制台 200,其中超声换能器的阵列位于装置的顶端部分。成像装置 500 包括辐射源 510 和探测器 520。在本范例中,成像装置为固定 C 臂。作为另一范例,成像装置也可以是超声装置,其提供手术中图像。

[0078] 控制台 200 包括用于处理来自成像装置 500 和来自装置 100 的信号的处理单元 220 和处理单元 142,以及用于监视信息以辅助在身体中引导活检装置的监视器 240。

[0079] 如图 7 中所示,介入系统包括图像引导的基于 X 射线的用于引导的手术中成像系统,以及包括传感器的装置,传感器即超声换能器的阵列,其与处理单元 142、220 连接。

[0080] 该系统能够通过来自成像装置的图像上叠加来自装置上超声换能器的信息,而从切口到目标点跟踪装置,并提供关于沿着与患者身体内部的位置对准的针轨迹的每个点处流体流动的信息。可以扫描(扫描前方和扫描旁边)沿着针轨迹的区域,以便提供装置顶端附近存在流体流动的指示。优选地,在重建针前方有流体流动时,在对针前方物体进行光学重建时积极使用针的 X 射线数据和位置信息。

[0081] 图 8 为流程图,示出了当在上述介入系统的处理单元上执行根据本发明的计算机软件时,所述软件引起的方法步骤。将要认识到,针对该方法描述的步骤是主要步骤,其中这些主要步骤可能被区分或分成几个子步骤。此外,在这些主要步骤之间也可能有子步骤。因此,仅在所述步骤对于理解根据本发明的方法原理而言重要时,才提到子步骤。

[0082] 在步骤 S1 中,驱动装置顶端部分的超声换能器,从而沿特定方向发出超声脉冲串。

[0083] 在步骤 S2 中,检测所有方向上或在预定的具体方向上,即由装置的超声换能器接

收的反射的超声振动。

[0084] 在步骤 S3 中,由介入系统的处理单元测量发送和接收的超声信号之间的频移和时间延迟。

[0085] 在步骤 S4 中,可以确定流体流动和装置顶端之间的特殊取向和距离。

[0086] 最后,在步骤 S5 中,对前面步骤获得的信息进行可视化。

[0087] 例如,如果不直接向装置顶端部分的前方,而是还向装置顶端部分的侧面发出超声脉冲串,可能有利的是,将装置旋转几度,并重复发送和接收步骤。这样可以改善确定所检测的流体流动,即血管空间取向的质量。

[0088] 尽管已经在附图和前面的描述中详细图示和描述了本发明,但这样的图示和描述被认为是图示性或示范性的而非限制性的;本发明不限于公开的实施例。通过研究附图、公开和所附权利要求,本领域的技术人员在实践请求保护的本发明时能够理解和实现所公开实施例的其他变化。在权利要求中,“包括”一词不排除其他元件或步骤,不定冠词“一”不排除多个。单个处理器或其他单元可以完成权利要求中列举的几项的功能。在互不相同的从属权利要求中列举某些手段的简单事实并不表示不能有利地使用这些手段的组合。可以在适当的介质上存储和 / 或分布计算机程序,介质例如是与其他硬件一起供应或作为其他硬件一部分供应的光学存储介质或固态介质,但也可以以其他形式分布,例如通过互联网或其他有线或无线电信系统。权利要求中的任何附图标记不应被解释为限制范围。

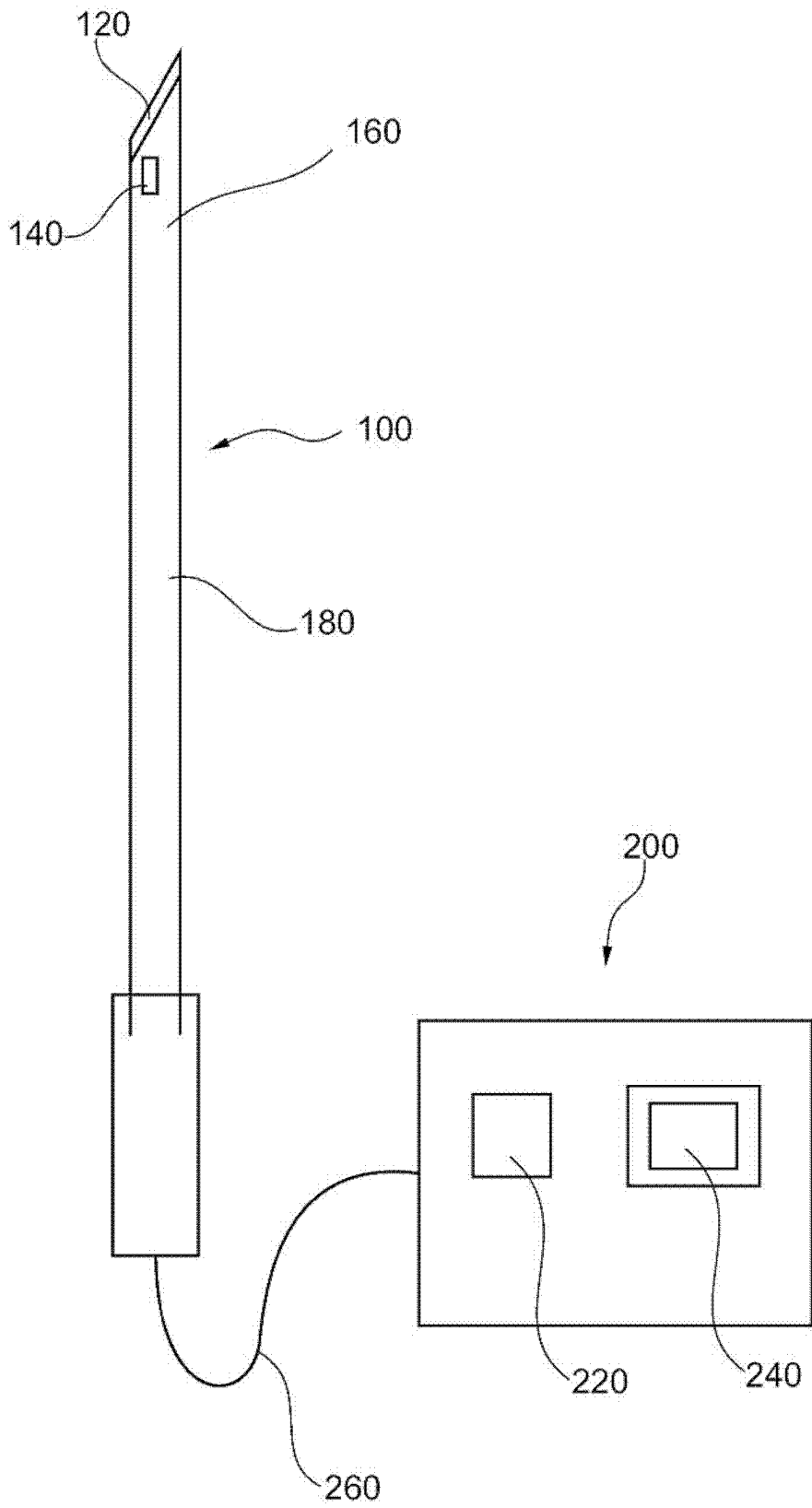


图 1

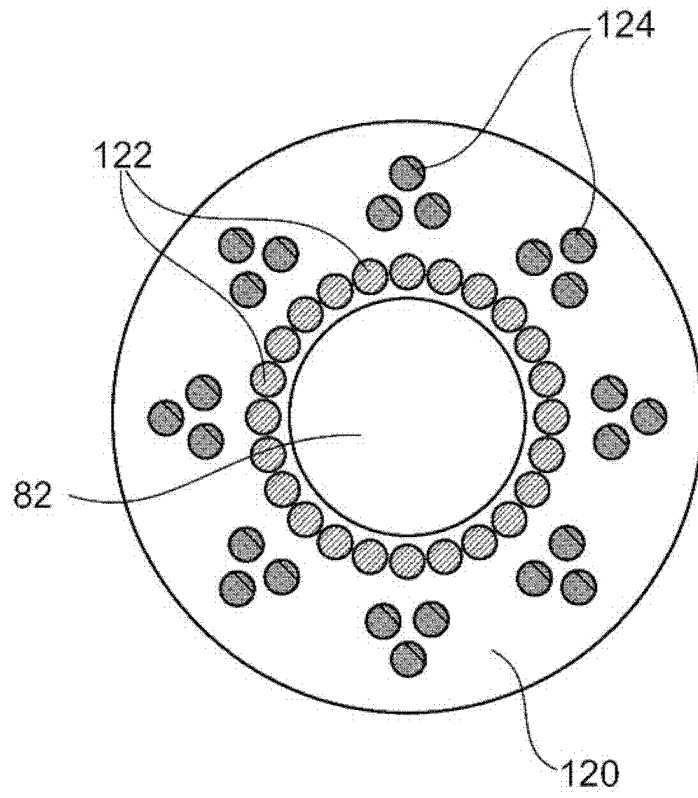


图 2a

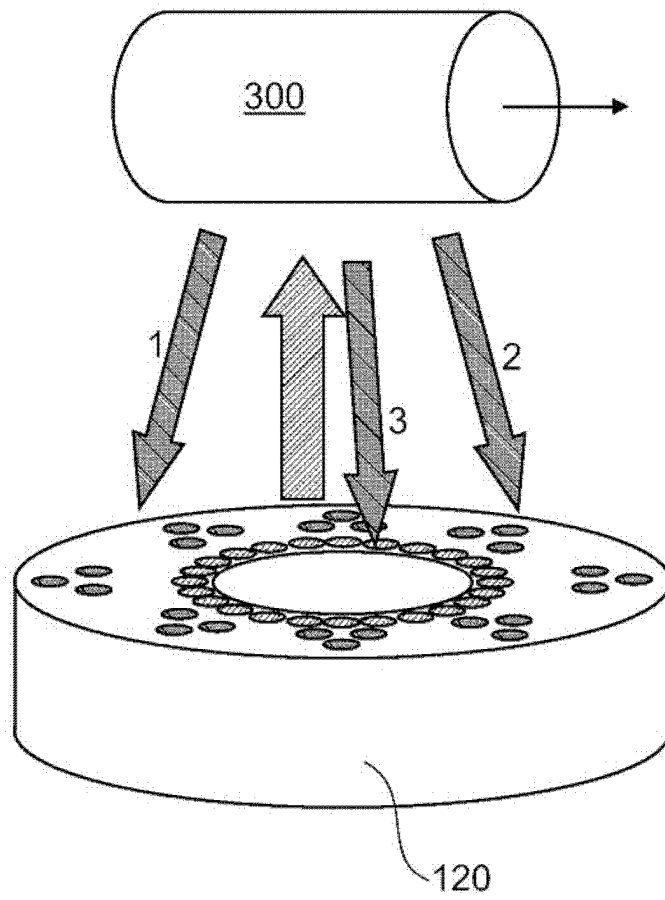


图 2b

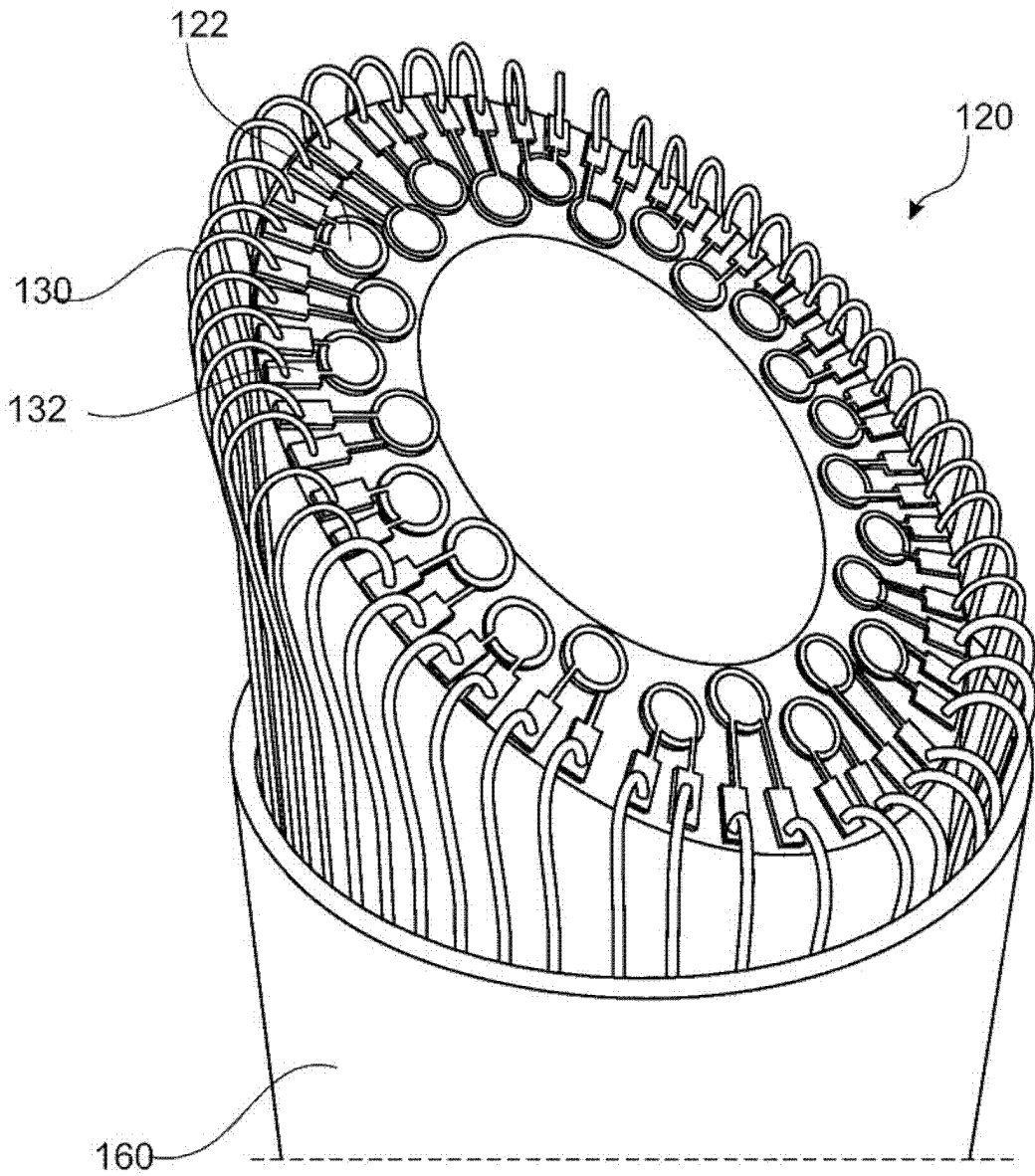


图 3

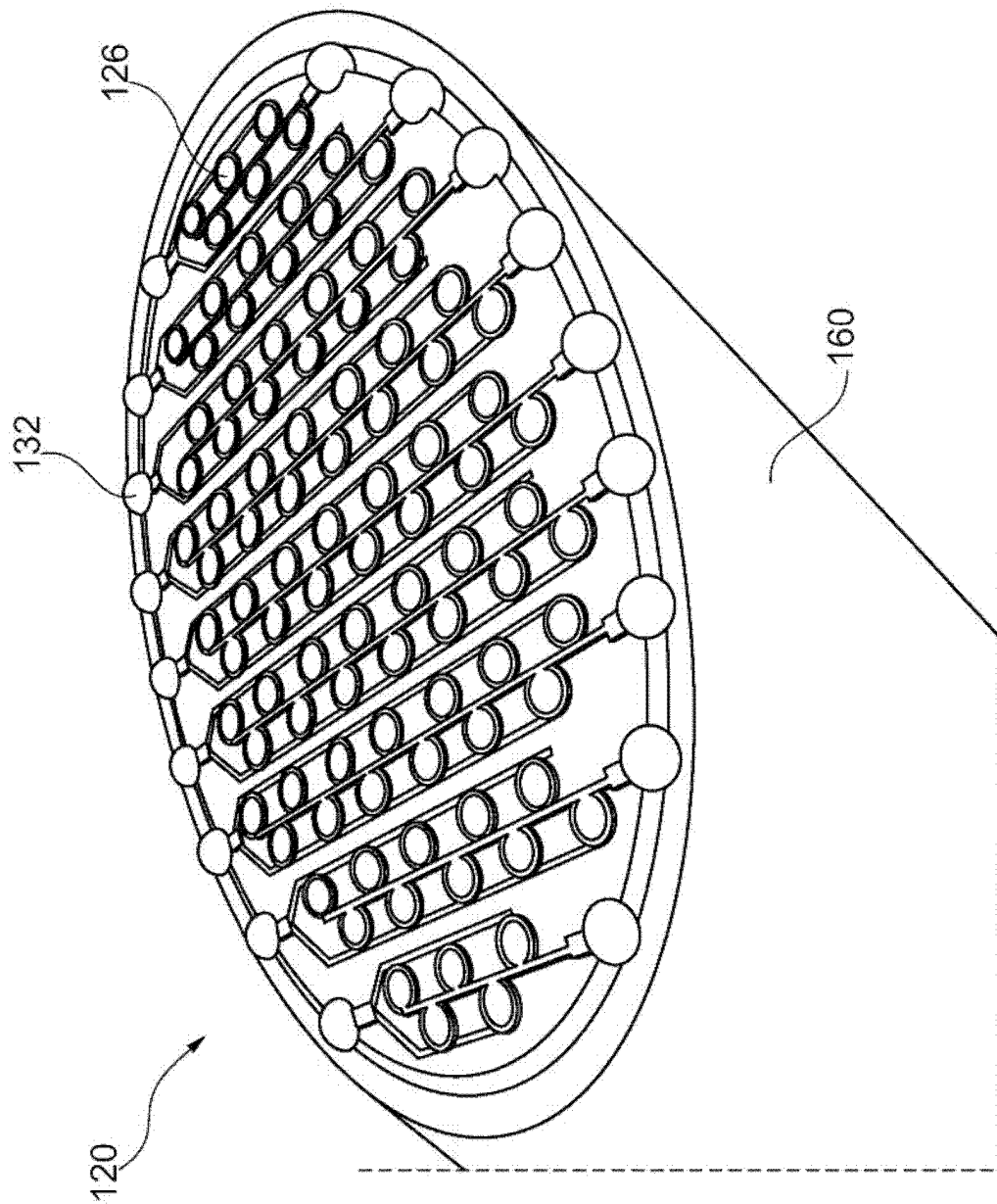


图 4

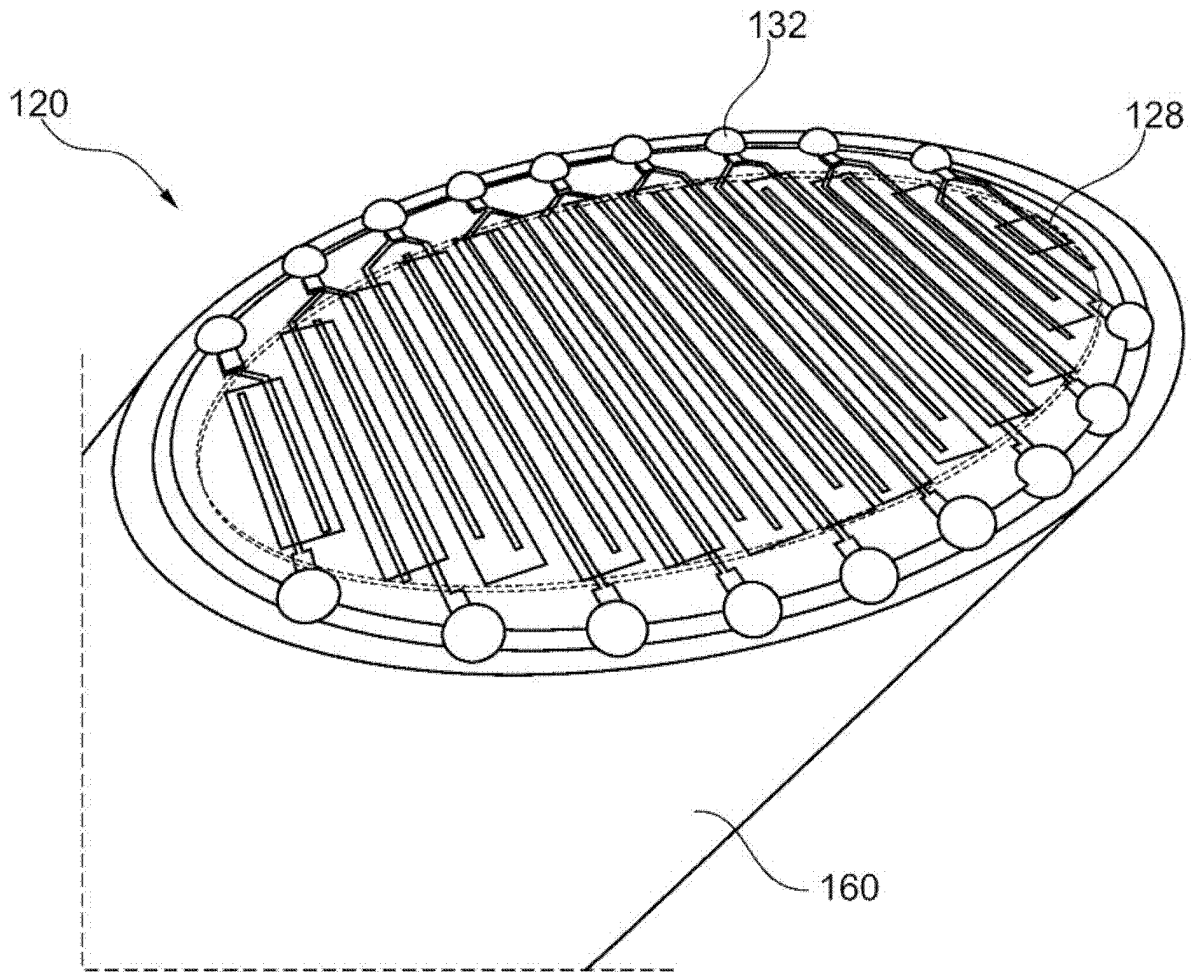


图 5

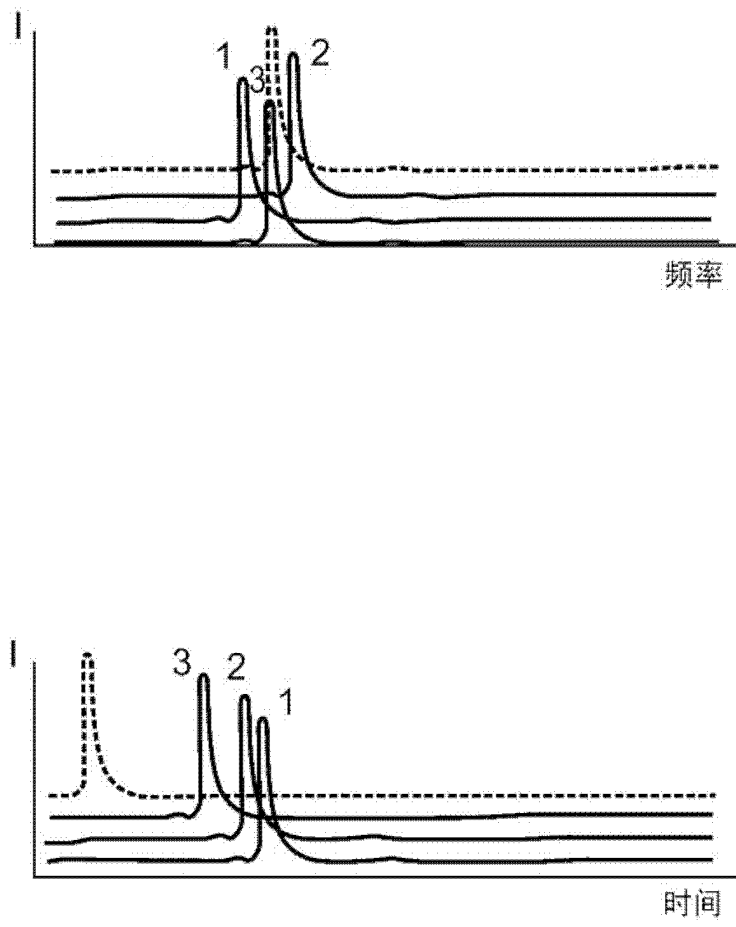


图 6

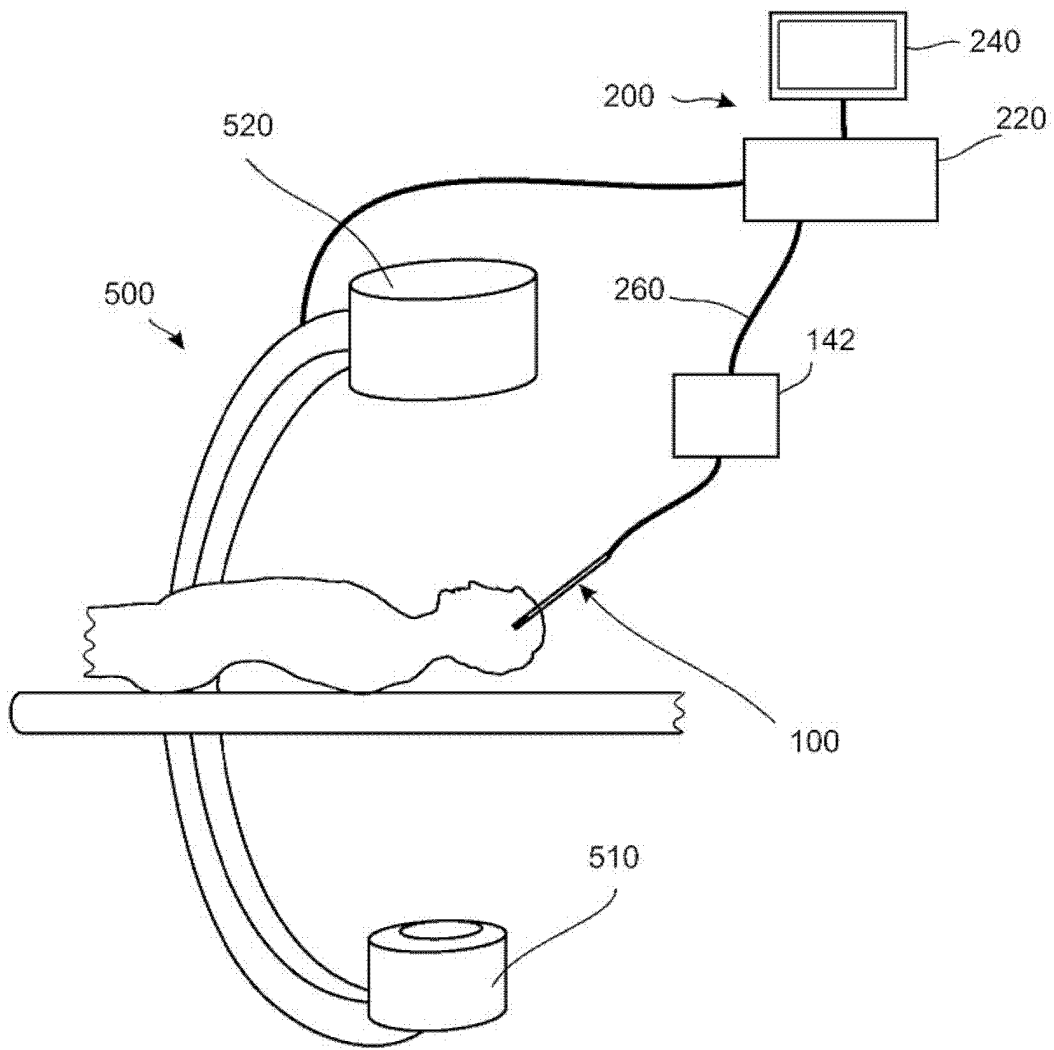


图 7

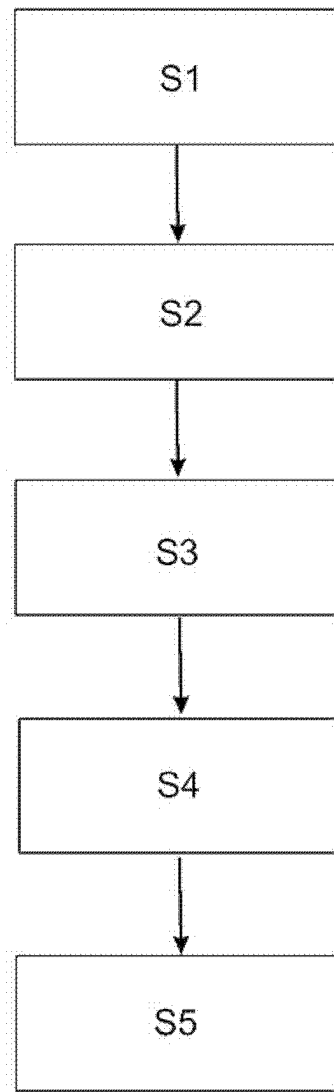


图 8

专利名称(译)	具有集成式超声换能器和流动传感器的装置		
公开(公告)号	CN102469986A	公开(公告)日	2012-05-23
申请号	CN201080033596.5	申请日	2010-07-26
[标]申请(专利权)人(译)	皇家飞利浦电子股份有限公司		
申请(专利权)人(译)	皇家飞利浦电子股份有限公司		
当前申请(专利权)人(译)	皇家飞利浦电子股份有限公司		
[标]发明人	M克莱 CM范黑施 P迪克森 R毛奇斯措克 NMA德维尔德		
发明人	M·克莱 C·M·范黑施 P·迪克森 R·毛奇斯措克 N·M·A·德维尔德		
IPC分类号	A61B8/06		
CPC分类号	A61B8/4483 A61B2017/00106 A61B6/4441 A61B5/489 A61B8/12 B06B1/0622 A61B8/06 A61B5/6848 A61B8/0816 A61B8/445		
代理人(译)	王英 刘炳胜		
优先权	2009166676 2009-07-29 EP		
其他公开文献	CN102469986B		
外部链接	Espacenet SIPO		

摘要(译)

本发明提出为手术仪器，例如针或导管或任何其他仪器的顶端装备超声换能器阵列，以利用发送和接收的脉冲之间的时间和频率差异测量恰在顶端前方的流动。由于不需要图像，所以仅需要几个换能器元件。换能器元件在特定方向上生成压力脉冲并接收其回波，而无需利用成像技术和复杂的驱动电子设备。利用所接收信号的频移和时间延迟，可以检测到血流的邻近性和横向方向，从而识别出血管。

