



(12) 发明专利

(10) 授权公告号 CN 101278842 B

(45) 授权公告日 2011. 12. 14

(21) 申请号 200810090154. 9

第 27 行、附图 5-8.

(22) 申请日 2008. 04. 07

US 6540685 B1, 2003. 04. 01, 说明书第 10 栏第 47 行至第 11 栏第 8 行、附图 9, 10.

(30) 优先权数据

2007-100270 2007. 04. 06 JP

2007-100254 2007. 04. 06 JP

2007-100285 2007. 04. 06 JP

2007-100300 2007. 04. 06 JP

2007-100413 2007. 04. 06 JP

2007-100420 2007. 04. 06 JP

CN 1397858 A, 2003. 02. 19, 说明书第 4 页第 2 行, 第 5 页第 16 行至第 6 页第 10 行、附图 1-4.

审查员 高鸿妹

(73) 专利权人 阿洛卡株式会社

地址 日本东京

(72) 发明人 成濑直行

(74) 专利代理机构 北京戈程知识产权代理有限公司

公司 11314

代理人 程伟

(51) Int. Cl.

A61B 8/00(2006. 01)

(56) 对比文件

US 6154359 A, 2000. 11. 28, 说明书第 3 栏第 27 行至第 64 行, 说明书第 4 栏第 26 行至第 5 栏

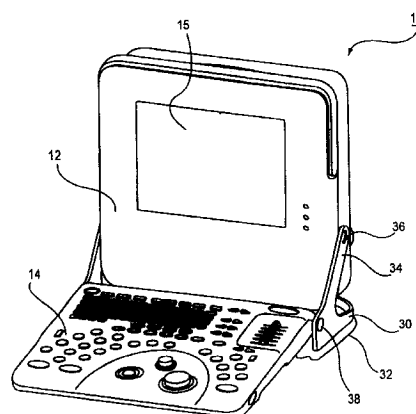
权利要求书 3 页 说明书 10 页 附图 16 页

(54) 发明名称

超声波诊断装置

(57) 摘要

本发明涉及一种便携式超声波诊断装置, 其中主体与其上显示有超声波图像的显示单元为一体, 并且通过连接部件连接有操作面板。主体和操作面板由独立的主体支撑块和操作面板支撑块以绕所述支撑块的中心轴枢轴转动的方式支撑在连接部件上。所述超声波诊断装置用于操作面板被拉开到前侧的打开状态中。操作面板可以枢轴转动以关闭主体, 从而获得存储状态。



1. 一种便携式超声波诊断装置,包括:
与显示单元一体的主体;
用于操作超声波诊断装置的操作面板;以及
连接部件,所述主体和操作面板绕彼此不同的轴被枢轴连接到所述连接部件上,并且所述连接部件将主体和操作面板连接起来;
其中所述连接部件包括底部和臂部,并且所述主体枢轴支撑在所述臂部的端部,所述主体被支撑的位置的高度大于或等于主体的高度的 1/4 而小于或等于主体的高度的 1/2。
2. 如权利要求 1 所述的便携式超声波诊断装置,其中
所述连接部件可以放置在平面上,并可以在被放置的状态中支撑所述主体和操作面板。
3. 如权利要求 1 所述的便携式超声波诊断装置,其中
所述主体和操作面板可以设置为存储状态,在所述存储状态中,主体和操作面板绕所述枢轴转动并被关闭,同时显示单元的显示屏和操作面板的操作表面位于内部,所述主体和操作面板还可以设置为主体和操作面板被打开的打开状态,从而显示屏面向前方,操作面板的操作表面面向上方。
4. 如权利要求 3 所述的便携式超声波诊断装置,其中
在存储状态中,所述主体和操作面板处于竖直状态。
5. 如权利要求 4 所述的便携式超声波诊断装置,其中
用于携带的提手设置在主体的表面上,在存储状态中,该表面变为上部。
6. 如权利要求 1 所述的便携式超声波诊断装置,其中
所述主体和操作面板可以枢轴转动到竖直状态并可以被关闭,以获得存储状态;
所述便携式超声波诊断装置进一步包括:
位于主体的上部的提手,在携带过程中提起并使用该提手;
接合所述提手并沿着主体滑动的滑杆,该滑杆具有从动件;以及
固定到连接部件上的导板,该导板具有容纳所述从动件的导向槽;以及
当所述从动件位于所述导向槽内时,从动件在导向槽内移动,同时提手提起,并且从动件被导向槽引导,从而主体被枢轴转动到竖直状态。
7. 如权利要求 6 所述的便携式超声波诊断装置,其中
在提手被提起的状态中,从动件固定并支撑在导向槽内,并且主体固定在竖直状态。
8. 如权利要求 7 所述的便携式超声波诊断装置,其中
当操作面板被关闭时,所述操作面板推动主体并使主体至少枢轴转动到所述从动件进入所述导向槽的枢轴转动位置。
9. 如权利要求 1 所述的便携式超声波诊断装置,其中
操作面板枢轴转动所围绕的轴水平延伸;以及
所述便携式超声波诊断装置进一步包括:
摩擦扭矩施加单元,其施加阻碍操作面板的打开操作以及阻碍由操作面板的重量引起的操作面板的枢轴转动的摩擦扭矩,直到操作面板打开到第一角度;和
弹性扭矩施加单元,当操作面板打开到大于或等于第二角度的角度时,该弹性扭矩施加单元在操作面板关闭的方向中通过弹性力施加扭矩。

10. 如权利要求 9 所述的便携式超声波诊断装置,其中
所述弹性扭矩施加单元包括:
产生弹性力的弹簧部件;
将弹簧部件的一个端部接合到连接部件的连接部件侧面支架;以及
将弹簧部件的另一个端部接合到操作面板的操作面板侧面支架;以及
在连接部件侧面支架和操作面板侧面支架的至少一个之中,在该支架和弹簧部件的端部之间设置间隙,从而由于间隙的存在,弹性力在连接部件和操作面板之间不起作用,直到操作面板打开到第二角度并且该间隙被占据,当操作面板打开到大于或等于第二角度的角度时,该弹性力起作用。

11. 如权利要求 10 所述的便携式超声波诊断装置,其中
所述摩擦扭矩施加单元包括:
铰链轴,其固定在连接部件上并与操作面板枢轴转动所围绕的轴共轴设置,以及
摩擦套筒,其固定在操作面板上并且被铰链轴穿过,所述摩擦套筒与铰链轴产生摩擦扭矩;

弹性扭矩施加单元的弹簧部件是具有螺旋部分的扭转弹簧,所述螺旋部分与操作面板枢轴转动所围绕的轴共轴设置;以及

连接部件侧面支架具有一对固定在铰链轴上的接合表面,定义了扭转弹簧的一个端部可以移动的角度范围,并提供了所述间隙。

12. 如权利要求 9 所述的便携式超声波诊断装置,其中
当操作面板打开到大于或等于第二角度的角度时,通过摩擦扭矩施加单元产生的扭矩和弹性扭矩施加单元产生的扭矩将操作面板保持在枢轴转动位置。

13. 如权利要求 9 所述的便携式超声波诊断装置,其中
所述第一角度和第二角度彼此相等。

14. 如权利要求 1 所述的便携式超声波诊断装置,进一步包括:
铰链轴,其设置在操作面板枢轴转动所围绕的轴上;
摩擦套筒,其固定在操作面板上,铰链轴插过该摩擦套筒,并且摩擦套筒通过与铰链轴的相对转动产生摩擦扭矩;以及

扭转弹簧,该扭转弹簧具有铰链轴从中穿过的螺旋部分、从螺旋部分平行于铰链轴延伸的第一端部、以及从螺旋部分在偏离铰链轴的方向中延伸的第二端部,其中

铰链轴具有大直径部分,该大直径部分比扭转弹簧穿过的部分厚,并且具有容纳扭转弹簧的第一端部的凹陷,所述第一端部可以在圆周方向中在由凹陷的两个端面在圆周方向中限定的范围内在凹陷中移动;

操作面板包括接合扭转弹簧的第二端部的接合板;以及

摩擦套筒产生的摩擦扭矩阻碍由于操作面板的重量所引起的操作面板的枢轴转动,直到操作面板打开到预定的角度,当操作面板打开到预定的角度时,扭转弹簧的第一端部接触容纳该第一端部的凹陷的一个端面,当操作面板打开到大于或等于预定的角度时,扭转弹簧在关闭操作面板的方向中施加扭矩。

15. 如权利要求 1 所述的便携式超声波诊断装置,其中

所述主体和操作面板可以枢轴转动到竖直状态并可以被关闭,以获得存储状态,以及

当操作面板被关闭时,操作面板推动主体以使主体朝竖直状态枢轴转动。

16. 如权利要求 15 所述的便携式超声波诊断装置,其中靠近操作面板后侧的侧面的面板前表面在下侧附近接触主体的壳体的前表面,并枢轴转动该主体。

17. 如权利要求 1 所述的便携式超声波诊断装置,进一步包括支架,所述支架储存超声波诊断装置的超声波探头。

18. 如权利要求 17 所述的便携式超声波诊断装置,其中所述支架连接到所述连接部件上。

19. 如权利要求 18 所述的便携式超声波诊断装置,其中所述支架包括:

储存超声波探头的第一储存单元;

储存超声波探头或反射凝胶容器的第二储存单元;以及设置在第一储存单元和第二储存单元之间的颈部。

20. 如权利要求 1 所述的便携式超声波诊断装置,其中储存超声波探头的支架可以连接到连接部件上。

21. 如权利要求 1 所述的便携式超声波诊断装置,其中所述主体和操作面板可以被关闭,同时显示单元的显示屏和操作面板的操作表面位于内部;以及

用于便携式超声波诊断装置中的超声波探头的探头缆线通过捆扎关闭的主体和操作面板的方式缠绕并固定到主体和操作面板。

22. 如权利要求 21 所述的便携式超声波诊断装置,其中所述主体具有钩住缠绕的探头缆线的钩子。

23. 如权利要求 21 所述的便携式超声波诊断装置,其中所述操作面板具有对应于被缠绕的探头缆线的凹陷。

24. 如权利要求 21 所述的便携式超声波诊断装置,其中储存超声波探头的支架可以连接到连接部件上,以及

储存在支架中的超声波探头的探头缆线通过设置在支架中的颈部以捆扎主体、操作面板和支架的方式被缠绕。

超声波诊断装置

技术领域

[0001] 本发明涉及超声波诊断装置,特别涉及可以携带的便携式超声波诊断装置。

背景技术

[0002] 现有技术中已知容易携带并且可以在超声波诊断装置被携带到的位置使用的便携式超声波诊断装置。例如,JP Hei10-5221A 公开了一种便携式超声波诊断装置,其具有枢轴支撑在主体上的键盘单元,该主体具有集成显示单元,并可以通过键盘单元的枢轴转动打开和关闭。更确切地说,键盘单元被枢轴支撑在主体前侧的下端附近,该键盘单元从主体的前侧向可以枢轴转动到上方的前侧延伸,以通过阻止设置了显示单元的前侧的方式来关闭键盘单元,从而获得存储状态。通过抓住位于主体上表面上的提手来携带这种状态的装置。

[0003] 在 JP Hei10-5221A 描述的设备中,显示单元是固定的,显示单元的方向不能根据操作者的需要而改变,因此可操作性较低。

发明内容

[0004] 本发明有利地提供了一种具有较高的可操作性和较高的便携性的超声波诊断装置。根据本发明的另一方面,提供了具有较高的存储特性的超声波诊断装置。

[0005] 根据本发明的一方面,提供了一种便携式超声波诊断装置,其包括与显示单元一体的主体、用于操作超声波诊断装置的操作面板、以及连接部件,主体和操作面板绕彼此不同的轴被枢轴连接到连接部件上,并且连接部件将主体和操作面板连接起来。

[0006] 根据本发明的另一方面,提供了一种便携式超声波诊断装置,其包括主体、用于操作超声波诊断装置的操作面板、以及连接部件,主体和操作面板绕彼此不同的轴被枢轴连接到连接部件上,并且连接部件将主体和操作面板连接起来,其中主体和操作面板可以枢轴转动为直立状态并可以被关闭,以获得存储状态。根据本发明的另一方面,优选地,超声波诊断装置进一步包括位于主体上部的提手,其可以被提起并在携带时使用,还包括与提手接合并沿着主体滑动的滑杆,滑杆具有从动件,以及固定在连接部件上并具有容纳从动件的导向槽的导板,其中,当从动件位于导向槽内时,从动件在导向槽内移动,同时提升提手并被导向槽引导,从而主体被枢轴转动到直立状态。

[0007] 根据本发明的另一方面,提供了一种超声波诊断装置,包括相对于支撑部件绕水平轴枢轴转动的操作面板,从而操作面板可以被打开和关闭;还包括摩擦扭矩施加单元,该摩擦扭矩施加单元施加阻碍操作面板的打开操作的摩擦扭矩,并且阻碍由于操作面板的重量而导致的操作面板的枢轴转动,直到操作面板打开到第一角度;以及弹性扭矩施加单元,当操作面板打开到大于或等于第二角度的角度时,该弹性扭矩施加单元在操作面板关闭的方向中通过弹性力施加扭矩。

[0008] 根据本发明的另一方面,提供了一种超声波诊断装置,包括相对于支撑部件绕水平轴枢轴转动的操作面板,从而操作面板可以被打开和关闭;固定到支撑部件上并与操作

面板的枢轴转动轴共轴设置的铰链轴；固定在操作面板上的摩擦套筒，铰链轴插过该摩擦套筒，并且摩擦套筒通过与铰链轴的相对转动产生摩擦扭矩；扭转弹簧，该扭转弹簧具有铰链轴线从中穿过的螺旋部分、从螺旋部分平行于铰链轴延伸的第一端部、以及从螺旋部分在偏离铰链轴的方向中延伸的第二端部。铰链轴具有大直径部分，该大直径部分比扭转弹簧穿过的部分厚，并且具有容纳扭转弹簧的第一端部的凹陷，第一端部可以在由凹陷的两个端面在圆周方向中所限定的范围内在圆周方向中在凹陷中移动，并且操作面板包括接合扭转弹簧的第二端部的接合板。摩擦套筒产生的摩擦扭矩阻碍由于操作面板的重量而引起的操作面板的枢轴转动，直到操作面板打开到预定的角度，当操作面板打开到预定的角度时，扭转弹簧的第一端部接触容纳该第一端部的凹陷的一个端面，当操作面板打开到大于或等于预定的角度时，扭转弹簧在关闭操作面板的方向中施加扭矩。

[0009] 根据本发明的另一方面，提供了一种便携式超声波诊断装置，包括主体、用于操作超声波诊断装置的操作面板、以及连接部件，主体和操作面板绕彼此不同的轴被枢轴连接到连接部件上，并且连接部件将主体和操作面板连接起来。主体和操作面板可以枢轴转动到竖直状态，并可以被关闭，以获得存储状态。当操作面板关闭时，操作面板推动主体以使主体朝竖直状态枢轴转动。

[0010] 根据本发明的另一方面，提供了用于超声波诊断装置的支架，该支架连接到便携式超声波诊断装置上，该超声波诊断装置包括与显示单元一体的主体、用于操作超声波诊断装置的操作面板、以及连接主体和操作面板的连接部件。该支架储存超声波诊断装置的超声波探头。

[0011] 根据本发明的另一方面，提供了一种便携式超声波诊断装置，其包括与显示单元一体的主体、用于操作超声波诊断装置的操作面板、以及连接主体和操作面板的连接部件，其中储存超声波探头的支架可以连接到连接部件上。

[0012] 根据本发明的另一方面，提供了一种便携式超声波诊断装置，其包括与显示单元一体的主体、用于操作超声波诊断装置的操作面板、以及连接主体和操作面板的连接部件。主体和操作面板可以关闭，而同时显示单元的显示屏和操作面板的操作面板处于内部。用于超声波诊断装置中的超声波探头的探头缆线通过捆扎关闭的主体和操作面板的方式缠绕并固定到主体和操作面板。

附图说明

[0013] 下面将根据附图详细描述本发明的示例性实施例，其中：

[0014] 图 1 是根据本发明的优选实施例的超声波诊断装置的打开状态的前侧透视图；

[0015] 图 2 是根据本发明的优选实施例的超声波诊断装置的打开状态的后侧透视图；

[0016] 图 3 是根据本发明的优选实施例的超声波诊断装置的存储状态的前侧透视图；

[0017] 图 4 是根据本发明的优选实施例的超声波诊断装置在探头支架被拆除的状态下的前侧透视图；

[0018] 图 5 是涉及电源缆线的存储的示意图；

[0019] 图 6 是涉及电源缆线的存储的示意图；

[0020] 图 7 是涉及电源缆线的存储的示意图；

[0021] 图 8 的示图显示了当装置从打开状态变为存储状态时，操作面板和主体之间的关

系,特别显示了主体向后倾斜到最大角度时的状态;

[0022] 图 9 的示图显示了当装置从打开状态变为存储状态时,操作面板和主体之间的关系,并且显示了主体位于支架中间的状态;

[0023] 图 10 的示图显示了存储状态;

[0024] 图 11 的示图显示了在图 8 所示的状态下,操作面板和主体之间的接触点附近的细节;

[0025] 图 12 是显示主体内部的透视图;

[0026] 图 13 的示图显示了滑杆 104 和导板 108 之间的关系,特别显示了主体向后倾斜到最大角度时的状态;

[0027] 图 14 的示图显示了滑杆和导板之间的关系,特别显示了滑杆的从动凸起 106 与导板的导向槽 110 接合的状态;

[0028] 图 15 的示图显示了滑杆和导板之间的关系,特别显示了导板被提升到最大高度时的状态;

[0029] 图 16 是对应于图 14 的状态的装置的侧视图;

[0030] 图 17 是对应于图 15 的状态的装置的侧视图;

[0031] 图 18 是操作面板的内部透视图,显示了扭矩施加机构;

[0032] 图 19 是显示操作面板打开或关闭过程中的状态的侧视图;

[0033] 图 20 是显示操作面板被打开的状态的侧视图;

[0034] 图 21A 到 21C 显示了当操作面板被打开或关闭时,扭转弹簧和铰链轴的大直径部分之间的关系;

[0035] 图 22 的示图显示了作用在操作面板 14 上的扭矩;

[0036] 图 23 是显示超声波诊断装置的支架的优选实施例的透视图;

[0037] 图 24 是操作面板被存储同时探头缆线被缠绕状态的前侧透视图;以及

[0038] 图 25 是操作面板被存储同时探头缆线被缠绕状态的后侧透视图。

具体实施方式

[0039] 下面将参考附图描述本发明的优选实施例。图 1 至 4 是显示根据本发明的优选实施例的超声波诊断装置 10 的外观的透视图。图 1 是前侧透视图,图 2 是后侧透视图,图 3 是显示操作面板被存储状态的前侧透视图,图 4 是显示探头支架被拆除状态的前侧透视图。

[0040] 超声波诊断装置 10 包括主体 12、操作面板 14 和连接框架 16,主体 12 储存电路组件,例如图像处理电路和电源电路,操作面板 14 用于装置的操作,连接框架 16 支撑主体 12 和操作面板 14 绕彼此不同的轴枢轴转动,并将主体 12 和操作面板 14 连接起来。主体 12 近似盒形,长方形平行六面体的角是平滑的。以液晶显示设备为例的平板显示单元 15 与主体 12 是一体的,显示设备 15 的显示屏 15a 位于盒形的一个表面上。显示屏所在的表面被称为前表面,与前表面相对的表面被称为后表面。在后表面上,设置了两个插座 18 和钩子 20,超声波探头的连接器可以连接到该插座 18,超声波探头的缆线可以钩在钩子 20 上并被钩子 20 固定。此外,在后表面的下侧附近的部分,设置有缠绕电源缆线的一对缆线缠绕凸起 22,当装置不使用时,其还可以储存电源缆线。在后表面的上侧附近设置有外部空气引入端口 24,在下侧附近的中央部分设置有释放端口 26。释放端口 26 内设置有风扇。当风扇

运转时,从外部空气引入端口 24 吸入的空气通过主体的内部,并从释放端口 26 放出。携带装置时使用的提手 28 设置在主体 12 的上表面上。提手 28 可以从所述的状态升起,在携带过程中用于升起的状态中。

[0041] 在操作面板 14 的前侧面上,设置有操作元件(例如用于输入字母或数字等字符的键盘)、用于选择和调节超声波诊断的各种功能的滑动开关、按钮类开关、刻度盘和跟踪球。通过操作操作元件来操作超声波诊断装置 10。如图 3 所示,在操作面板 14 的后表面上,即当主体 12 和操作面板 14 关闭时面向外侧的表面上,设置有发光单元 30。发光单元 30 包括嵌入安装在操作面板 14 中的前面板,并由位于前面板之后的透明、半透明、或不透明材料和诸如 LED 的光源制成。可以在前面板上设置遮光部分,以适当地遮蔽来自光源的光线,还可以形成预定义的字符、图片等。当超声波诊断装置 10 的电源处于 ON 状态时,光源发光,当超声波诊断装置 10 的电源处于 OFF 状态时,光源熄灭。通过这种方式,发光单元 30 起到指示电源的 ON/OFF 状态的指示器的功能。利用这种配置,即使在操作面板 14 关闭的状态下,也可以知道电源处于 ON 状态,如图 3 所示,从而保证将电源切换到 OFF 状态。

[0042] 连接框架 16 包括底部 32 和臂部 34,底部 32 允许装置放在平的表面,例如桌子的顶面上,臂部 34 从底部 32 向上延伸。靠近臂部 34 的端部,设置有枢轴支撑主体 12 的主体支撑块 36。主体 12 可以绕支撑块 36 的中心轴在预定义的角度范围内枢轴转动。通过使主体 12 枢轴转动,主体 12 可以枢轴转动向后倾斜,也可以枢轴转动向前倾斜。理想地,设置枢轴转动的范围,使向后倾斜的角度,即显示屏 15a 朝上时的倾斜角度,能大于向前倾斜的角度。在超声波诊断装置 10 内,主体 12 可以从显示屏 15a 竖直的位置向前倾斜 10° 以及向后倾斜 30° 。由于主体 12 可以向前倾斜,可以抑制显示屏 15a 上的照明反射等。此外,由于在使用超声波诊断装置时,操作者在用超声波探头接触对象的同时观看显示屏 15a,因此操作者的视点可能变为较低的位置。在这种情况下,允许显示屏向前倾斜的配置是有利的。

[0043] 主体支撑块 36 在向上的方向中与靠近主体 12 的较低端部的位置有一定距离的位置处支撑主体,并且可以通过枢轴转动使主体 12 的运动范围变窄。但是,如果主体被支撑在过高的位置,即使想要通过移动主体同时保持在主体上端附近的位置来枢轴转动主体 12,主体 12 也不能枢轴转动。因此,理想地,主体 12 被支撑的位置的高度大于或等于主体 12 的高度的 $1/4$,并且小于或等于主体 12 的高度的 $1/2$ 。

[0044] 靠近连接框架 16 的臂部的根部,设置有枢轴支撑操作面板 14 的操作面板支撑块 38。操作面板 14 绕操作面板支撑块 38 的中心轴枢轴转动。当操作面板 14 打开时,操作面板支撑块 38 支撑面板的后侧。在此过程中,操作面板 14 的前侧可以由表面支撑,例如连接框架 16 所在的桌面和台子。操作面板 14 可以在图 1 或 4 所示的状态与图 3 所示的近似竖直的状态之间枢轴转动,在图 1 或图 4 中,操作面板 14 朝前侧倾斜,设置有各种操作元件的前表面朝上。图 1 或 4 中所示的操作面板 14 朝前侧倾斜的状态被称为超声波诊断装置 10 的“打开状态”,图 3 所示的操作面板 14 被设置到竖直位置并且被沿着主体 12 关闭的状态被称为“存储状态”。

[0045] 在存储状态中,主体 12 和操作面板 14 处于近似竖直的状态,其中显示屏 15a 所在的主体 12 的表面与设置有各种操作元件的操作面板 14 的表面彼此相对。超声波诊断装置 10 能以这种方向放置在平面,例如桌面上。在存储状态中,朝水平表面的凸出区域很小,因

此超声波诊断装置 10 可以储存在很窄的储存空间里。

[0046] 如上所述,在超声波诊断装置 10 中,可以通过枢轴转动主体来改变与主体一体的显示单元的显示表面的方向。此外,由于连接部件可以放置在平面上,并且主体和操作面板可以在这种状态下枢轴转动,因此可以把装置设置到主体和操作面板竖直的存储状态中。在该存储状态中,所占据的面积变小,因此装置可以储存在较窄的位置。

[0047] 还可以采用连接框架 16 只用于机械连接主体 12 和操作面板 14 的配置。换言之,可以不设置缆线或类似物,电信号,更确切地说,操作面板 14 与主体 12 之间交换的与操作有关的信号,通过所述缆线或类似物传输。该信号通过连接主体 12 和操作面板 14 的独立缆线传输,超声波诊断装置的功能通过主体 12 和操作面板 14 实现,而无需连接框架 16。

[0048] 储存探头或类似物的支架 40 可以设置在连接框架 16 上。图中所示的支架 40 包括对应于两种超声波探头的探头容器 42 和凝胶容器接收器 44,凝胶容器接收器 44 容纳为了匹配阻抗而施加到对象表面上的凝胶的容器。由于支架 40 设置在连接框架 16 上,即使在主体 12 和操作面板 14 枢轴转动时,支架 40 也不移动,而是可以稳定地支撑超声波探头和凝胶容器。此外,还可以采用将探头支架设置在主体 12 的图中左侧的配置。此外,还可以采用这种配置,即只具有超声波探头容器的支架设置在右侧,而支撑凝胶容器的支架设置在左侧。

[0049] 图 5-7 是涉及电源缆线 46 的储存的示意图。在主体 12 的后表面上设置有电源缆线容器 48(图 2),电连接到电源缆线的销放置在电源缆线容器 48 上。此外,在后表面上设置有一对通过缠绕电源缆线 46 来储存电源缆线 46 的缆线缠绕凸起 22。缆线缠绕凸起 22 包括从主体 12 的后表面凸起的柱形部分 50 和固定在柱形部分顶端的凸缘部分 52。凸缘部分 52 从柱形部分 50 的顶端延伸到外部,从而该结构形成的台阶支撑住缠绕的电源缆线。在柱形部分 50 上靠近电源缆线容器 48 的一侧,在图 5 所示的顶端设置有夹紧缆线的槽 52。如图 5 所示,电源缆线 46 被夹在槽中之后,凸缘部分 52 连接到柱形部分 50,如图 6 所示。通过这种方式,即使意外地拉出电源缆线,也可以防止电源缆线 46 从容器 48 中松开。在相对侧面上的缆线缠绕凸起 22 上,不必设置槽。如图 7 所示,电源缆线 46 缠绕在两个缆线缠绕凸起 22 之间,并被储存。

[0050] 在超声波诊断装置 10 中,主体 12 和操作面板 14 都可以枢轴转动,在携带时,超声波诊断装置 10 还可以有利地获得紧凑的外形。如果通过简单操作就可以把主体 12 设置到适于携带的位置,则是方便的。此外,当主体 12 和操作面板 14 都枢轴转动时,携带时的稳定性将降低。考虑到这些问题,本实施例的超声波诊断装置 10 具有提升提手 28 的机构,以使主体枢轴转动到竖直状态并把主体固定在竖直位置中。

[0051] 图 8 和 9 显示了从超声波诊断装置 10 的打开状态变为存储状态时的状态。在图 8 和 9 中,为了更好地观察主体 12 和操作面板 14,省略了连接框架 16 的一部分,例如臂部 34。

[0052] 如上所述,超声波诊断装置 10 的主体 12 可以在预定的角度范围内以主体支撑块 36 为中心在连接框架 16 上枢轴转动。图 8 显示了主体 12 向后倾斜到最大角度(向后倾斜角度为 30°)的状态。在这种配置中,显示屏 15a 相对于竖直方向向后倾斜 30° 。当操作面板 14 从打开位置(如图 1 所示的位置)上升时,操作面板 14 的前表面(设置了操作开关等的表面)上的前面板部件 90 在图 8 所示的位置在前方接触靠近于近似盒形的主体

的较低一侧的壳体部件 92。当进一步抬起和枢轴转动操作面板 14 时,操作面板 14 推动主体 12,以使主体 12 在减小其向后倾斜角度的方向中枢轴转动。图 9 显示了向后倾斜角度为 20° 的状态。当操作面板 14 进一步枢轴转动到如图 10 所示的竖直状态时,主体 12 也枢轴转动到近似竖直状态。

[0053] 图 11 显示了图 8 的主体 12 和操作面板 14 之间的接触点附近的放大部分。在操作面板的前面板部件 90 和主体的壳体部件 92 之间的接触点 94 处由操作面板施加到主体 12 上的力产生绕主体支撑块 36 的中心轴的顺时针方向力矩。换言之,确定前面板部件 90 和壳体部件 92 的形状,使前面板部件 90 和壳体部件 92 在产生这种力矩的位置互相接触。理想地,可以确定部件的形状,使接触点 94 位于图 11 通过操作面板支撑块 38 的轴线的竖直表面 96 的左侧。为此,在超声波诊断装置 10 中,绕壳体部件 92 的较低侧形成斜面 98,以产生圆角。

[0054] 图 12 是显示超声波诊断装置 10 的内部结构的一部分的透视图。与图 8 类似,图 10 显示了主体向后倾斜到最大角度时的状态,其中没有显示操作面板 14。提手 28 位于主体 12 的盒形的上表面上。提手 28 包括沿着主体的上表面的整个宽度延伸的上表面部分 100 和沿着主体的侧面从上表面部分的两个边缘向下延伸的侧表面部分 102,其整体上近似 U 形。在提手 28 操作时,只允许沿着侧表面部分 102 延伸的方向滑动。在主体的侧面直接向内的部分上,设置有沿着与提手的侧面部分 102 的纵向相匹配的方向延伸的滑杆 104。滑杆 104 沿着它的纵向是可滑动的。滑杆 104 与提手 28 接合以允许预定范围内的相对滑动,以及超过此范围时的整体滑动。滑杆 104 是近似 L 形的片状部件,朝主体的较低部分延伸,并在较低部分朝主体的后表面一侧弯曲。在 L 形的水平部分的末端,设置有从动凸起 106,其在穿过附图纸张的方向中朝前侧凸起。

[0055] 此外,在主体的侧表面的内侧部份上,设置有固定在连接框架 16 上的导板 108。如图 12 所示,导板 108 位于滑杆 104 的前侧,导板 108 和滑杆 104 的设置使这些部件完全不会彼此干涉。但是,滑杆的从动凸起 106 位于导板 108 所限定的平面内。由于从动凸起 106 和导板 108 之间的接合关系,滑杆 104 的运动被限制。容纳从动凸起 106 的导向槽 110 设置在导板 108 上。

[0056] 图 13-15 详细显示了导板 108 与滑杆 104 之间的关系,特别是导板 108 与从动凸起 106 之间的关系。图 13 显示了主体 12 向后倾斜到最大角度时的状态。图 14 显示了主体 12 处于基本竖直位置时的状态,还显示了从动凸起 106 略微插入导向槽 110 中的状态。图 16 显示了这种状态下超声波诊断装置 10 的侧视图。图 15 显示了主体 12 处于竖直位置并且提手 28 被提升到最大高度时的状态。图 17 显示了这种状态下超声波诊断装置 10 的侧视图。

[0057] 导板 108 的导向槽 110 在图中向下的方向中打开,并且如上所述,在此开口中容纳从动凸起 106。导向槽 110 具有相对于通过主体支撑块 36 的轴线的竖直线 112 对称的形状,并朝开口变宽。例如,加宽的角度为向左和向右各 5° 。在从动凸起 106 的开口的两个侧面上设置有边 114,每条边 114 均是以主体支撑块 36 的轴线为中心的圆弧形,在边 114 的末端设置有挡块 116 和 118。从动凸起 106 被弧形的边 114 限制,不能在向上的方向中移动超过边 114。此外,从动凸起 106 还被挡块 116 和 118 限制,不能沿着边 114 的方向移动。例如,枢轴转动的方向在挡块 116 一侧可以达到 30° ,在挡块 118 一侧可以达到 10° 。该

范围限定了主体 12 的枢轴转动范围,并且对应于 30° 的向后倾斜和 10° 的向前倾斜。

[0058] 当超声波诊断装置 10 被携带时,如果主体 12 倾斜,主体 12 和操作面板 14 都被设置为竖直状态。如前所述,当操作面板 14 竖直时,主体 12 也是竖直的。但是,只有主体保持竖直也是可能的。首先,提手 28 从图 12 的向后倾斜状态被提起。在该过程中,由于从动凸起 106 的移动被导板 108 的边 114 限制,滑杆 104 的滑动被阻碍。因此,提手 28 在上述范围内移动,在该范围内允许相对于滑杆 104 的相对移动,并且提手 28 的上表面部分 100 略微远离主体 12。如果手指放在提手 28 上且提手 28 在竖直方向中进一步被提升,则主体 12 直立,从动凸起 106 移动到导向槽 110 沿着边 114 打开的位置。在该位置,从动凸起 106 不与边 114 接合,允许滑杆 104 的滑动。

[0059] 图 14 显示了滑杆 104 在力的作用下被移动以拉动提手 28 并且从动凸起 106 被插入导向槽 110 的状态。当提手 28 升起时,从动凸起 106 更深地插入导向槽 110 中。从动凸起 106 被导向槽的侧表面引导,并且达到从动凸起 106 的两个侧表面与导向槽 110 的两个侧表面接触的状态。图 15 显示了这种状态。在此过程中,主体 12 被设置为竖直状态,并处于存储状态的位置中。此外,由于从动凸起 106 被导向槽 110 限制,主体 12 的枢轴转动作用被锁定。换言之,当提手 28 被提起时,主体 12 被设置为不能枢轴转动。因此,在提手 28 被提起的携带过程中,主体 12 被锁定,不能相对于连接框架 16 和操作面板 14 枢轴转动。

[0060] 上面已经描述了当主体 12 从向后倾斜状态被提起时的操作。从向前倾斜状态提起主体的操作与此类似。

[0061] 当超声波诊断装置 10 被设定为存储状态时,可以同时执行主体 12 相对于操作面板 14 的枢轴转动和提手 28 的提升。换言之,在这种配置下,提升操作面板 14 的操作使主体 12 上升到接近竖直状态的状态,进一步提升提手 28,主体 12 就被设置到竖直状态并锁定在这种状态中。理想地,在主体 12 被操作面板 14 提起的状态中,从动凸起 106 处于与导向槽 110 的开口相对的位置。通过这种结构,当提手 28 被提起时,从动凸起 106 可以被立即插入导向槽 110 中。

[0062] 由于操作面板 14 自身的重量,当打开或关闭操作面板 14 时,操作面板 14 可以在打开操作面板 14 的方向中枢轴转动,理想地,该枢轴转动的速度不太大。但是,如果重力引起的枢轴转动被摩擦力所阻碍,打开或关闭操作面板 14 所需的力可能变大。在本实施例的超声波诊断装置 10 中,为了抑制操作面板 14 的重量引起的枢轴转动,把摩擦力产生的阻碍作用和弹性力产生的阻碍作用组合。

[0063] 图 18 详细显示了向操作面板 14 施加扭矩的机构(下面称为扭矩施加机构 54),其包含在操作面板支撑块 38 中。为了显示操作面板 14 的内部结构,图 18 中未显示前侧面上的面板部件,而是显示了后侧面上的面板部件 56(下面称为后侧面板部件 56)。

[0064] 扭矩施加机构 54 包括固定在连接框架 16 上的铰链轴 58、向铰链轴 58 施加摩擦扭矩的摩擦套筒 60、以及设置在铰链轴 58 和操作面板 14 之间的扭转弹簧 62。铰链轴 58 旋转支撑在设置在操作面板 14 的两个位置上的支撑肋 64 和 66 上。虽然图 18 只显示了支撑肋 64 和 66 设置在后侧面板部件 56 上的部分,但是支撑肋还设置在前侧面的面板部件上,与图 18 所示的支撑肋相对,并且铰链轴 58 通过被支撑肋夹紧而支撑。铰链轴 58 包括摩擦套筒 60 和扭转弹簧 62 穿过的部分以及直径大于这些部分的大直径部分 68。凹陷 70 形成在大直径部分 68 的外周表面上。

[0065] 摩擦套筒 60 支撑在固定在后侧面板部件 56 上的套筒支架 72 中。套筒支架 72 包括支撑管 74, 其内部储存摩擦套筒 60 并支撑摩擦套筒 60 和在径向方向中从支撑管向外延伸的夹紧件 76。夹紧件 76 通过螺钉或类似物固定到后侧面板部件 56 上。当后侧面板部件 56, 即操作面板 14 枢轴转动时, 套筒支架 72 和固定在后侧面板部件 56 上的摩擦套筒 60 也转动。通过这种操作, 在摩擦套筒 60 和通过摩擦套筒 60 的铰链轴 58 之间产生摩擦扭矩。换言之, 摩擦套筒 60 向操作面板施加扭矩, 从而操作面板 14 的枢轴转动被阻止, 或者产生了抵抗枢轴转动的阻力。

[0066] 扭转弹簧 62 包括与铰链轴 58 同轴设置的螺旋部分 78、从螺旋部分延伸的平行于铰链轴 58 的第一端部 80、和在偏离铰链轴的方向中从螺旋部分延伸的第二端部 82。第一端部 80 位于设置在铰链轴 58 的大直径部分 68 上的凹陷 70 中。在凹陷 70 中, 在圆周方向中的端面之间设置较大的距离, 以允许第一端部 80 在圆周方向中移动。因此, 固定在连接框架 16 上的大直径部分 68 通过间隙 (play) 与扭转弹簧的第一端部 80 接合。扭转弹簧 62 的第二端部 82 接合固定在后侧面板部件 56 上的接合板 84。

[0067] 图 10 和图 19-22 用于解释当操作面板 14 打开或关闭时, 作用在操作面板 14 上的扭矩。图 10, 19 和 20 是超声波诊断装置 10 的侧视图。图 10 显示了操作面板 14 竖直并与主体 12 相对的存储状态。图 19 显示了操作面板 14 从存储状态枢轴转动到角度 θ 的状态, 图 20 显示了操作面板 14 枢轴转动到打开状态, 即使用状态的状态。图 21A、21B 和 21C 是涉及具有第一端部 80 和第二端部 82 的扭转弹簧 62 的作用的示意图。图 22 显示了作用在操作面板 14 上的扭矩。

[0068] 如图 10、19 和 20 所示, 操作面板 14 可以在竖直的存储状态 ($\theta = 0^\circ$) 和打开状态 ($\theta = 100^\circ$) 之间枢轴转动。在超声波诊断装置 10 中, 通过把操作面板 14 设置为存储状态, 以及在另一方面, 在使用时把操作面板 14 设置为打开状态, 改善了装置的便携性。当枢轴转动操作面板 14 将其打开时, 由于操作面板 14 自身的重量, 产生了绕操作面板支撑块 38 的打开操作面板方向中的扭矩。当重量引起的扭矩较大时, 操作面板 14 的枢轴转动速度变大, 因此可能出现当操作面板接触超声波诊断装置 10 所在的表面时, 在打开过程结束时, 冲击变大的情况。本实施例的超声波诊断装置 10 的扭矩施加机构 54 产生与操作面板 14 的重量产生的打开操作面板的方向中的扭矩相对的扭矩。

[0069] 图 21A-21C 显示了当操作面板枢轴转动时, 扭转弹簧 62 和铰链轴 58 之间的关系。图 21A 对应于图 10 的状态, 图 21B 对应于图 19 的状态, 图 21C 对应于图 20 的状态。如上所述, 扭转弹簧的第一端部 80 容纳于大直径部分的凹陷 70 中。凹陷 70 包括圆周方向中的第一端面 86 和第二端面 88, 并且第一端部 80 可以在第一端面 86 和第二端面 88 之间移动。换言之, 铰链轴 58 和扭转弹簧 62 对应于所允许的移动通过间隙彼此接合。

[0070] 当操作面板 14 处于存储状态中时, 即图 21A 所示的状态, 第一端部 80 位于第一端面 86 一侧。虽然图 21A 显示第一端部 80 接触第一端面 86, 但是扭转弹簧 62 处于自由状态, 即处于扭矩不作用的状态。因此, 在存储状态下, 扭转弹簧的第一端部 80 不必接触凹陷的第一端面 86。

[0071] 当操作面板 14 枢轴转动时, 通过接合板 84 固定在操作面板上的扭转弹簧的第二端部 82 被旋转, 如图 21B 所示。通过这种作用, 整个扭转弹簧 62 被转动, 并且第一端部 80 移动到凹陷的另一端面 88。当间隙被这种移动占据后, 扭转弹簧 62 被操作面板 14 的枢轴

转动扭转,并在操作面板 14 上在关闭操作面板 14 的方向中产生作为反作用的扭矩。通过这种方式,通过接合和阻挡扭转弹簧的第一端部 80,第二端面 88 在扭转弹簧 62 的间隙范围和弹性力将起作用的范围之间限定了界限。

[0072] 通过这种方式,由于间隙的原因,在操作面板 14 的打开操作过程中,在枢轴转动的初始阶段,扭转弹簧 62 不产生扭矩,在该间隙被占据后,在对应于图 21B 和 21C 之间的操作面板 14 的枢轴转动角 θ 的关闭操作面板 14 的方向中产生扭矩。换言之,在间隙被占据后,扭转弹簧 62 产生的扭矩抵抗由操作面板 14 的重量产生的扭矩。

[0073] 图 22 显示了作用在操作面板 14 上的扭矩。由操作面板 14 的重量产生的扭矩以虚线显示,由扭矩施加机构 54 或类似物产生的抵抗操作面板的重量的扭矩(以下称为阻力矩)以实线表示。在图 22 中,点 a、b 和 c 分别对应于图 21A、21B 和 21C。

[0074] 间隔 a-b 中的阻力矩由摩擦套筒 60 的摩擦扭矩和其他滑动部件的摩擦扭矩产生。摩擦扭矩相对于操作面板的枢轴转动角 θ 恒定。当枢轴转动角 θ 增大时,该摩擦扭矩不足以抵抗操作面板的重量产生的扭矩。扭转弹簧 62 产生的扭矩作用在间隔 b-c 中,并且扭转弹簧 62 的弹性力产生的扭矩被增加到上述摩擦扭矩中,二者共同作为阻力矩。在本实施例中,弹性力产生的阻力矩开始起作用的点 b 被设置为摩擦力产生的阻力矩与重量产生的扭矩相匹配的点。此外,在操作面板 14 被完全打开的点(点 c),阻力矩的值也被设置为匹配由重量产生的扭矩。通过调节大直径部分的凹陷的第二端面 88 的位置以及扭转弹簧的弹簧系数来实现这种设置。

[0075] 确定弹性力产生的阻力矩开始起作用的点(点 b)的设置,使在间隔 a-b 中摩擦力产生的扭矩不会变大,并且在间隔 b-c 中重量产生的扭矩与阻力矩之间的差异不会变大。如果在间隔 a-b 中摩擦扭矩较大,操作者需要较大的力才能枢轴转动操作面板 14。此外,如果在间隔 b-c 中重量产生的扭矩与阻力矩之间的差异较大,操作面板可能在操作者未操作的状态下就在关闭或打开的方向中枢轴转动。总之,理想地,操作面板的枢轴转动角 θ 被设置为 40° 到 50° 的范围。在本实施例中, θ 设置为 48° 。

[0076] 点 b 和 c 不需要存在于图 22 中以虚线(重量产生的扭矩)表示的曲线上。如果线段 b-c 和虚线显示的曲线之间的最大差异 δ 不超过间隔 b-c 中的静摩擦力产生的扭矩和动摩擦力产生的扭矩之间的差异,操作面板 14 可以在该间隔内的任意角度位置上保持静止状态。因此,可以设置点 b 和 c 来满足这一条件。

[0077] 如上所述,配置本实施例的超声波诊断装置 10,使当操作面板 14 打开时,在初始阶段,只有摩擦力产生的扭矩起作用,然后弹性力产生的扭矩才起作用。通过这种配置,可以减小打开操作初期打开操作所需的力,同时,即使在操作面板 14 的重量产生的扭矩变大时,也可以抑制该重量产生的扭矩引起的面板的不期望的移动。

[0078] 本实施例的扭矩施加机构还可以用于主体直接支撑操作面板的装置中。

[0079] 与非便携式超声波诊断装置类似,在便携式超声波诊断装置 10 中,超声波探头通过例如缆线或类似物连接到主体。在本实施例的便携式超声波诊断装置 10 中,设置有储存超声波探头的支架。

[0080] 再次参考图 1。如上所述,可以在连接框架 30 的臂部 34 上设置具有探头容器 42 和凝胶容器接收器 44 的支架 40。此外,颈部 120 形成于探头容器 42 和凝胶容器接收器 44 之间。图 1 显示了一个超声波探头储存在探头容器 42 中的状态。反射凝胶容器(echo jelly

container) 储存在凝胶容器接收器 44 中。可以将凝胶容器接收器 44 变换为对应于超声波探头的贮存器。

[0081] 如图 23 所示,可以在主体 12 的图中左侧的连接框架 30 的臂部 34 上设置支架 40'。图 23 中显示的支架 40' 储存另一个超声波探头。可选地,支架 40 可以连接到主体 12 的左侧。在这种情况下,支架 40 的形状等被适应性改换为与左侧相对应。类似地,支架 40' 可以连接到主体 12 的右侧。

[0082] 在本实施例中,由于支架 40 和 40' 设置在连接框架 30 上,即使在主体 12 和操作面板 14 枢轴转动时,支架 40 和 40' 也不移动,并且可以稳定地支撑超声波探头和反射凝胶容器。例如,即使在操作面板 14 沿着主体 12 被设置到竖直位置和关闭位置(存储状态)时,支架 40 和 40' 也不移动,因此超声波探头和反射凝胶容器不会从支架 40 和 40' 中掉出。

[0083] 与非便携式超声波诊断装置类似,在本实施例的便携式超声波诊断装置 10 中,超声波探头通过例如缆线或类似物连接到主体。如果探头缆线保持从探头支架悬起的状态,在携带过程中,所储存的超声波探头的探头缆线可能变为障碍物。

[0084] 如上所述,通过把操作面板 14 移动到竖直位置并沿着主体 12 关闭,可以把超声波诊断装置 10 设置到存储状态。即主体 12 和操作面板 14 可以关闭,而主体 12 的显示单元 15 的显示屏 15a 和操作面板 14 的操作表面处于内部。

[0085] 图 24 和 25 用于解释图 1 的超声波诊断装置 10 的存储状态。图 24 是操作面板 14 处于被存储状态的前侧透视图,图 25 是操作面板 14 处于被存储状态的后侧透视图。

[0086] 如图 24 和 25 所示,在本实施例中,操作面板 14 可以被枢轴转动到近似竖直的位置,通过把操作面板 14 移动到竖直位置并沿着主体 12 关闭,可以获得存储状态。在存储状态中,用于超声波诊断装置 10 中的超声波探头 122 的探头缆线 124 被储存,同时以捆扎关闭的主体 12 和操作面板 14 的形式缠绕主体 12 和操作面板 14。探头缆线 124 绕支架 40 的颈部 120 缠绕。

[0087] 如图 24 所示,在操作面板 14 的后表面上,即在当主体 12 和操作面板 14 关闭时面向外侧的表面上,设置有对应于被缠绕的探头缆线 124 的凹陷 14a。凹陷 14a 设置在操作面板 14 的后表面的右侧和左侧上。

[0088] 如图 25 所示,在主体 12 的后表面上,设置有钩住缠绕的探头缆线 124 的钩子 20。通过钩子 20,以捆扎主体 12 和操作面板 14 的方式被缠绕的探头缆线被固定。探头缆线 124 的一端连接到储存在支架 40 中的超声波探头 122,探头缆线 124 的另一端连接到连接于主体 12 的后表面的探头连接器 126。探头缆线 124 在近似中心部分被弯曲,并在弯曲部分附近被钩子 20 固定。

[0089] 在本实施例中,由于探头缆线 124 被储存,同时以捆扎关闭的主体 12 和操作面板 14 的形式缠绕主体 12 和操作面板 14,可以整齐地储存探头缆线 124,并且可以方便地携带超声波诊断装置 10。此外,即使意外释放了关闭主体 12 和操作面板 14 的锁定机构,由于缠绕了探头缆线 124,仍然可以防止操作面板 14 被打开。

[0090] 上面描述了本发明的优选实施例。但是,上述实施例只是用于举例,并不用于限制本发明的范围。本发明包括落入本发明的范围和精神范畴内的各种修改。

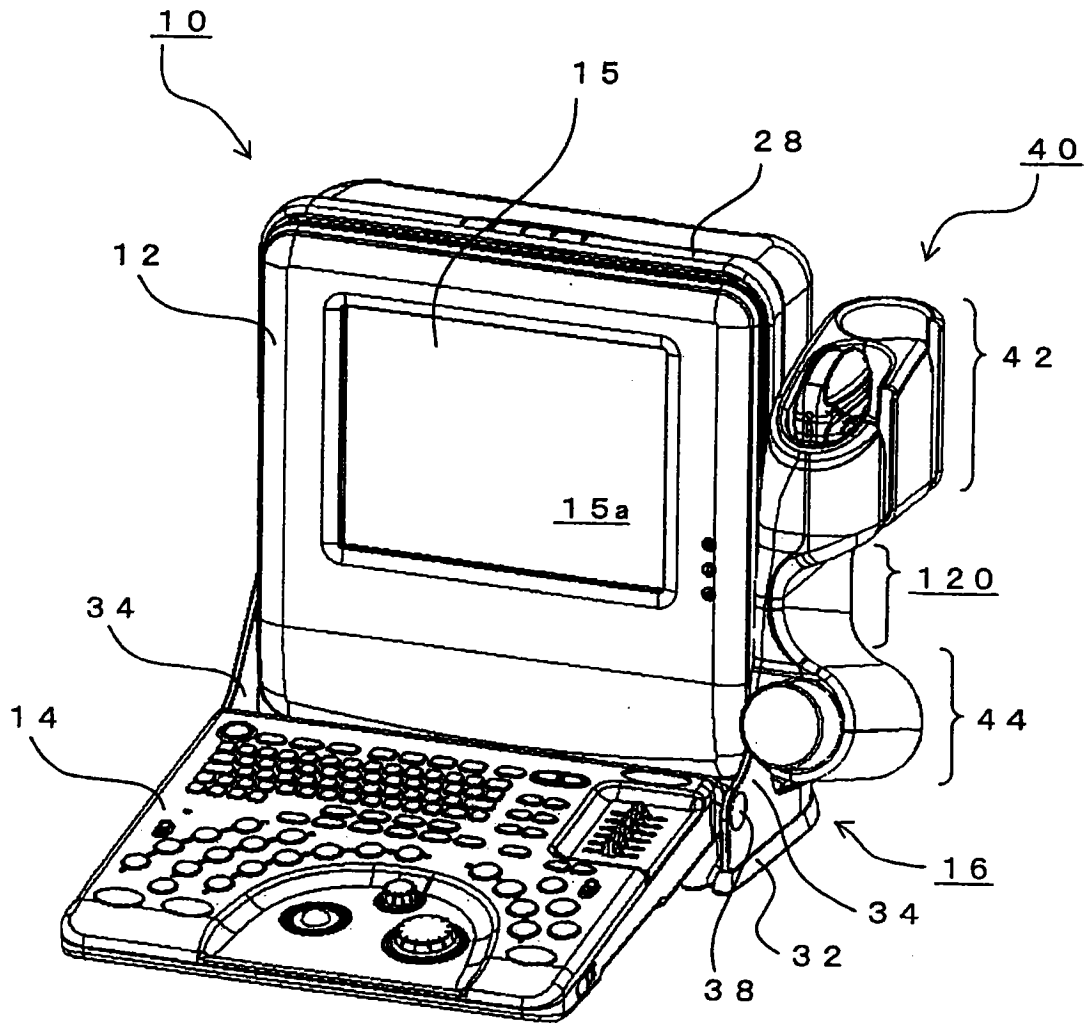


图 1

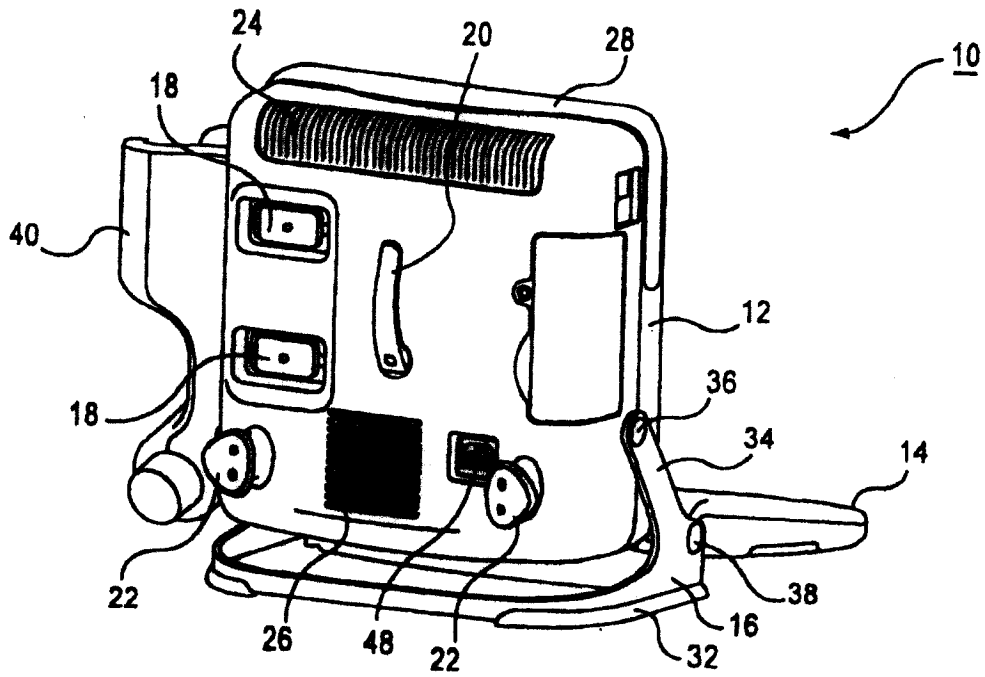


图 2

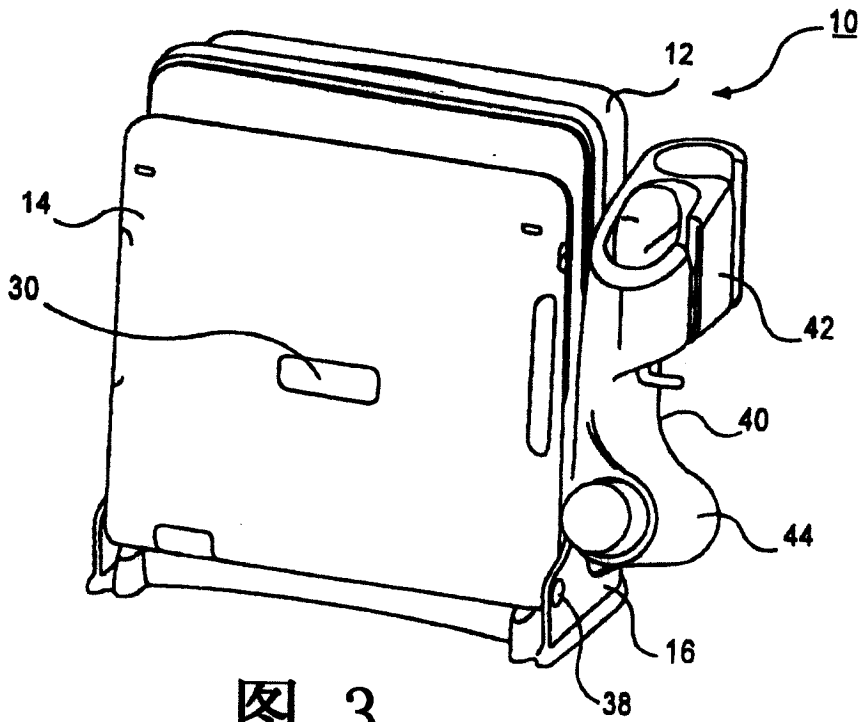


图 3

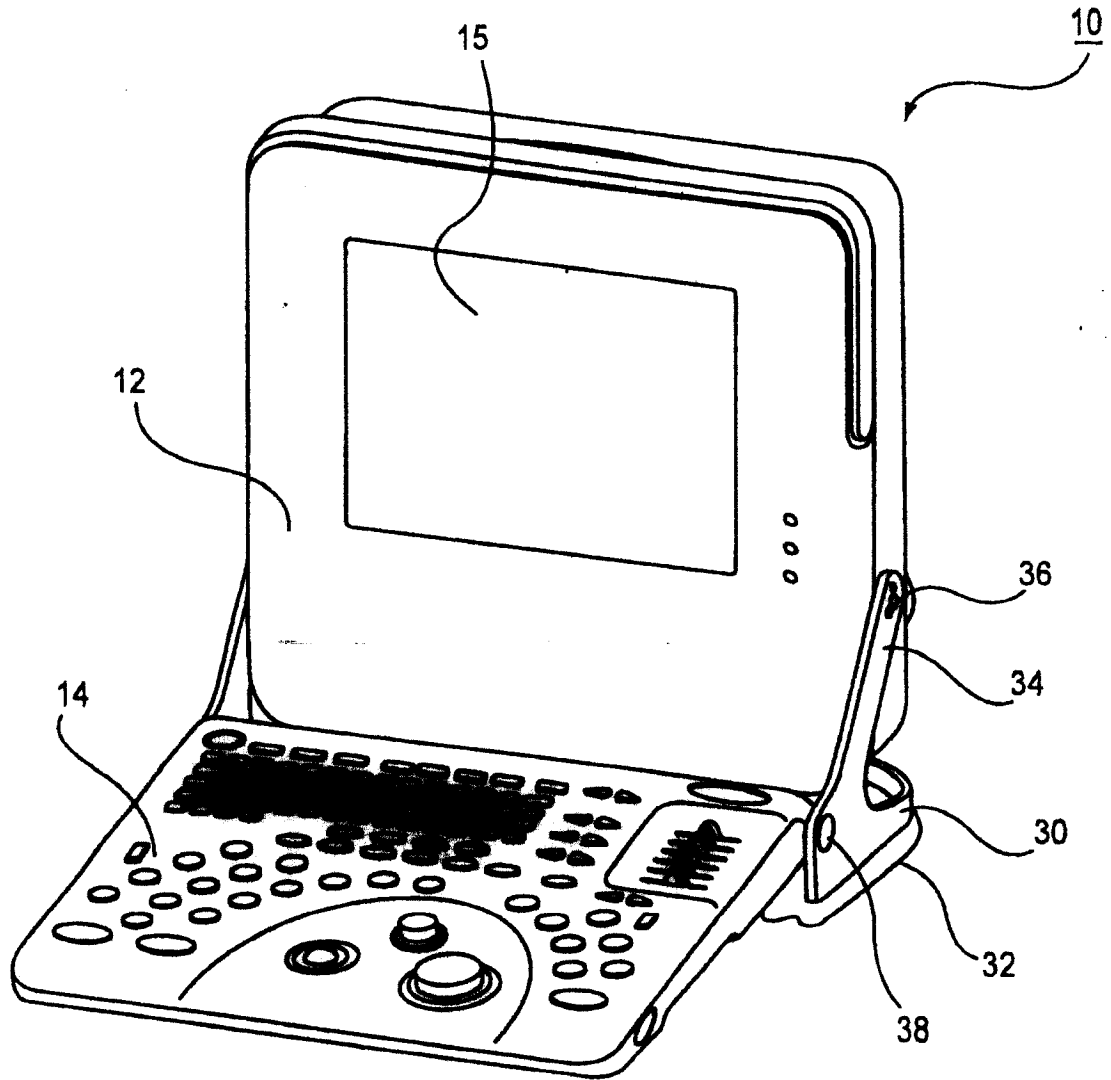


图 4

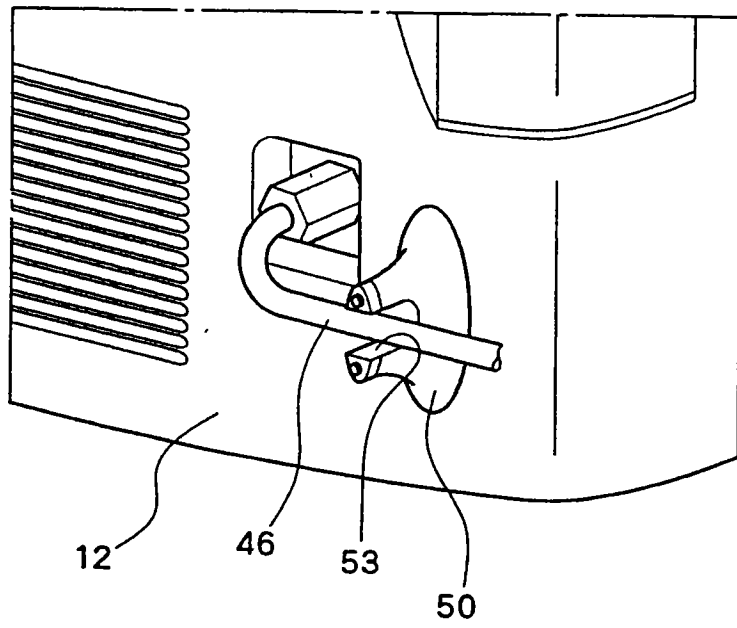


图 5

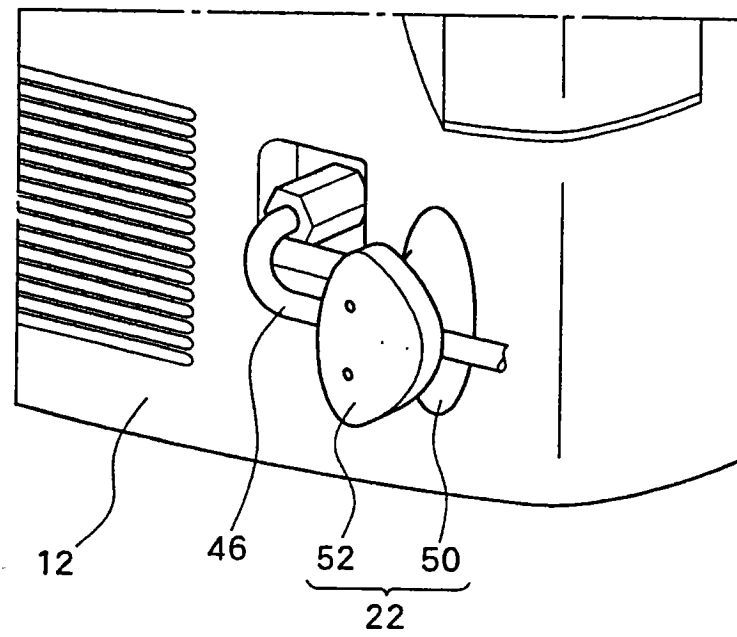


图 6

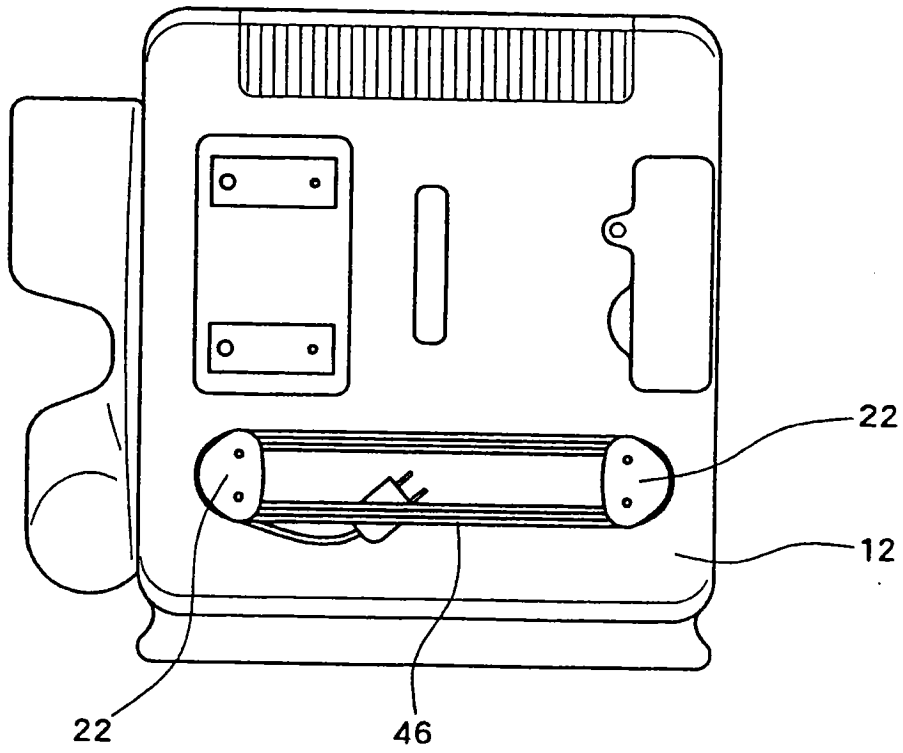


图 7

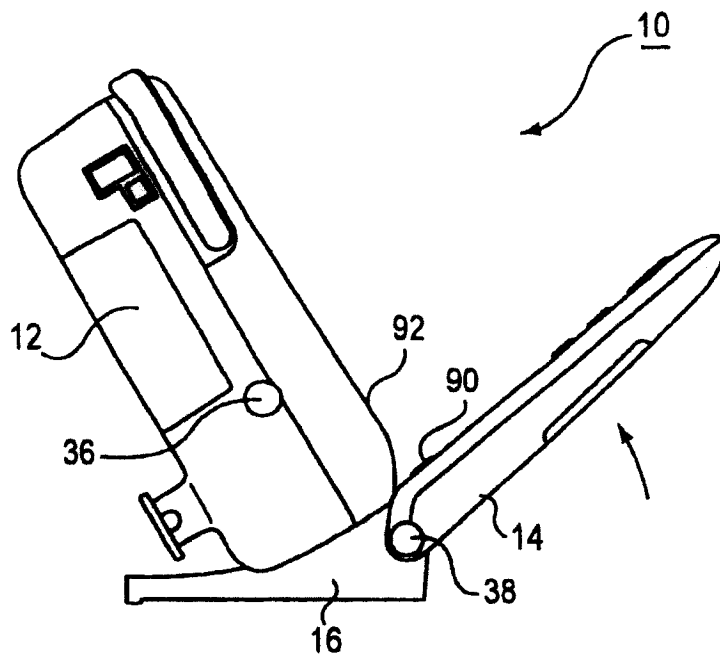


图 8

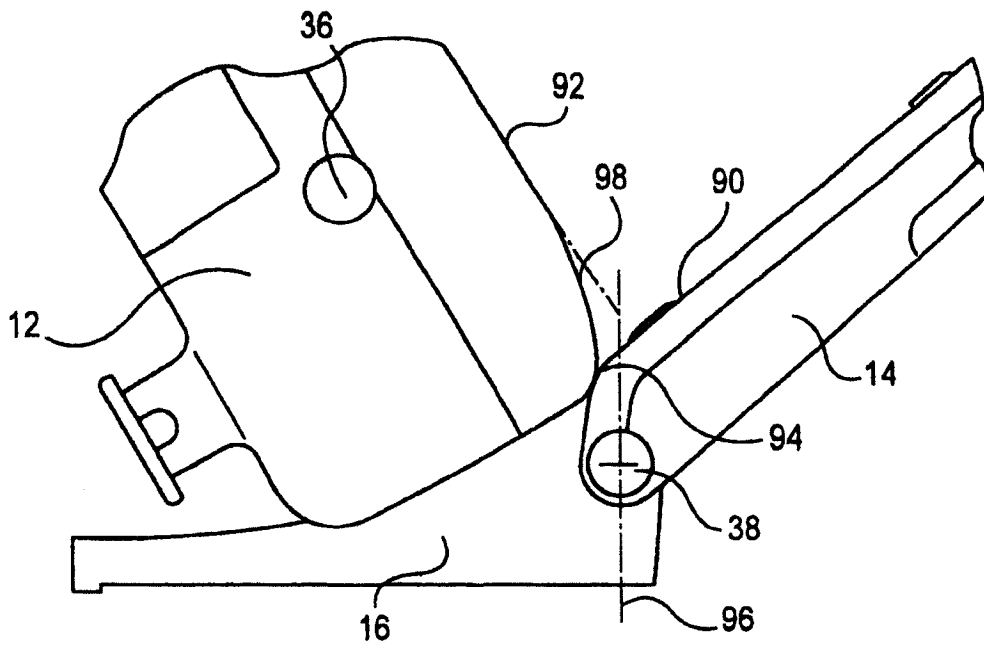


图 11

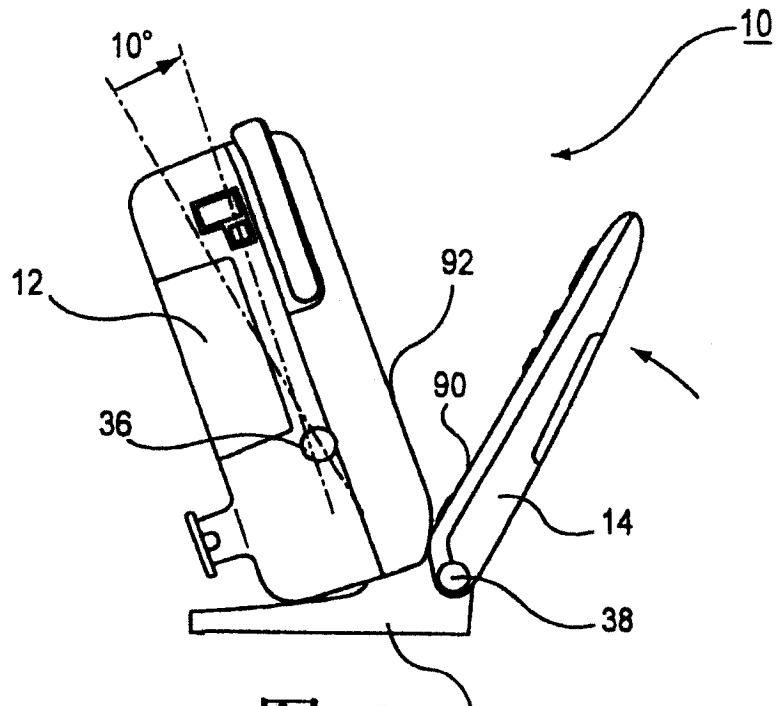


图 9

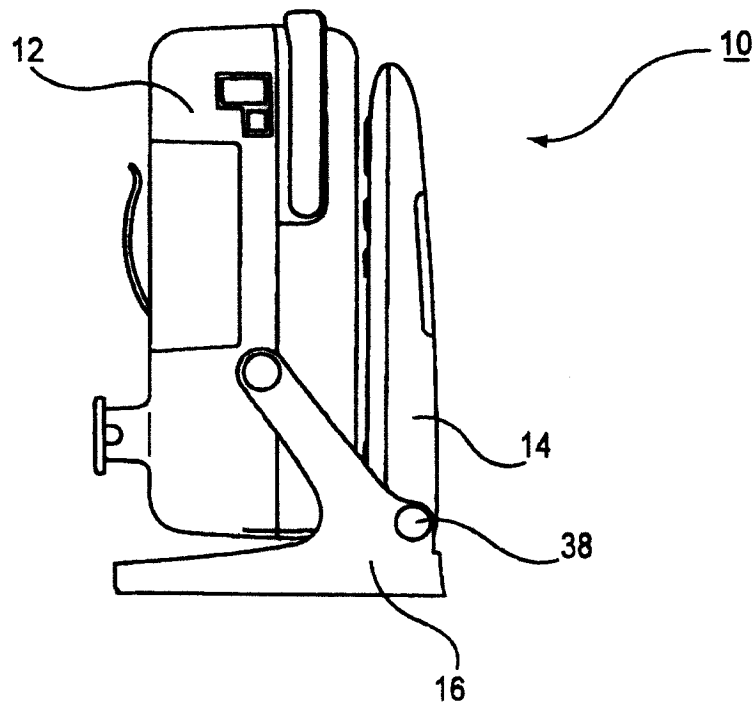


图 10

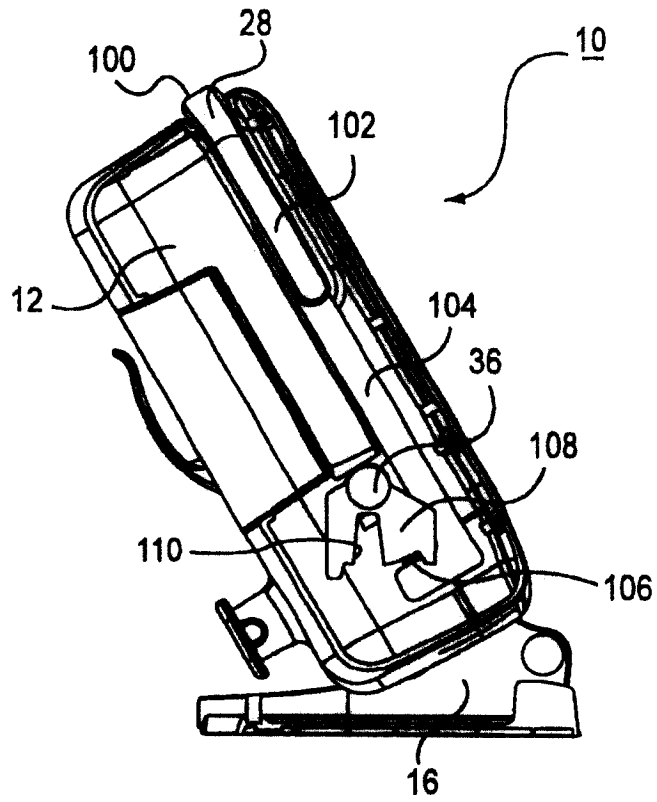


图 12

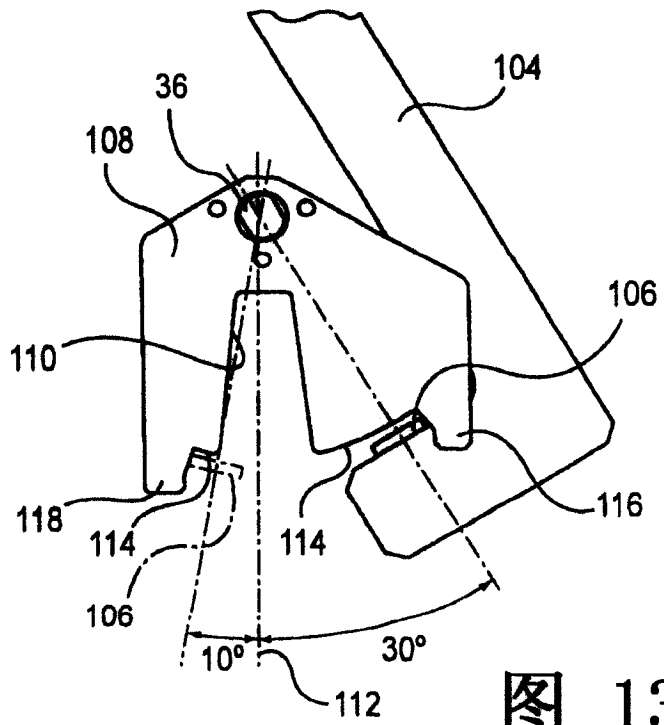


图 13

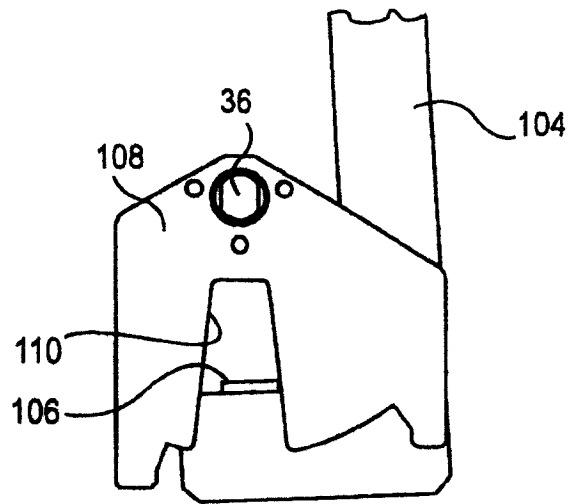


图 14

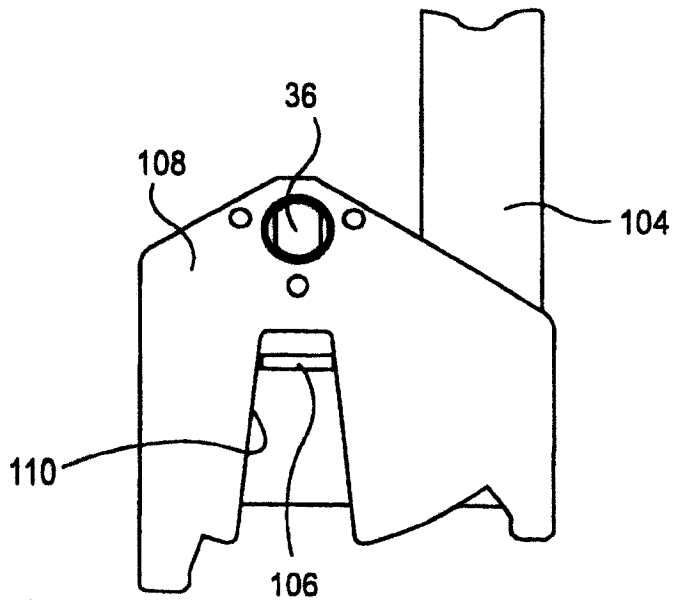


图 15

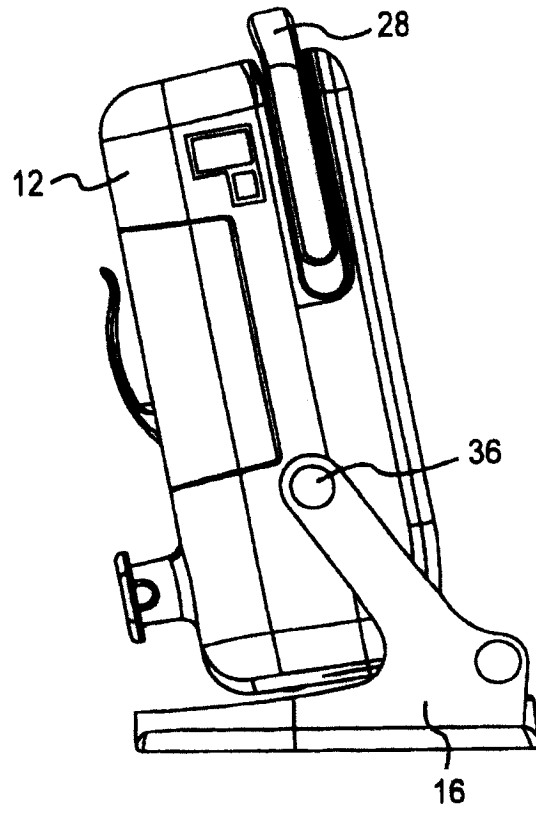


图 16

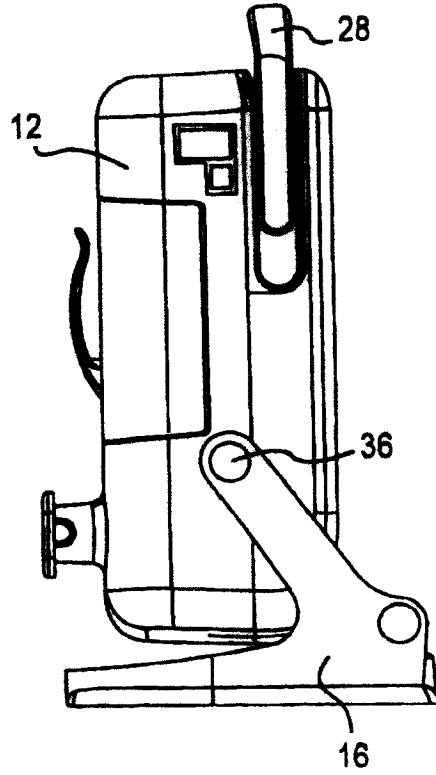


图 17

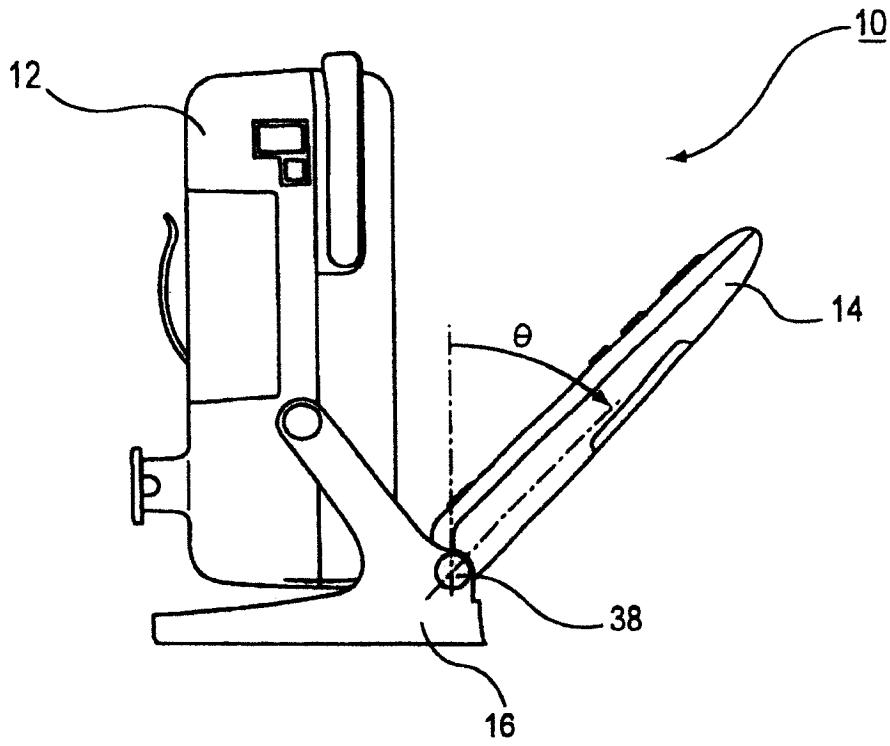


图 19

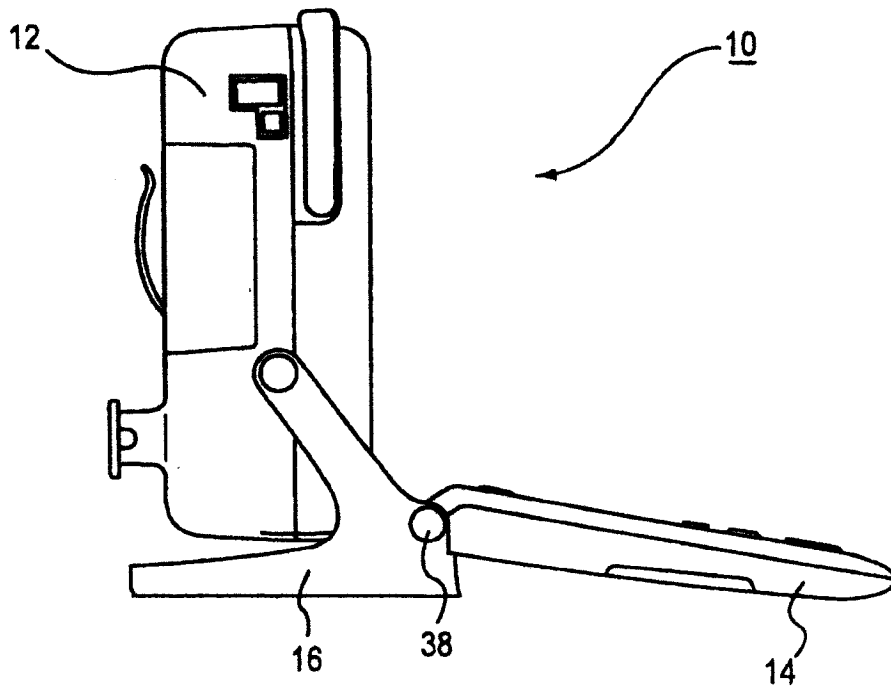


图 20

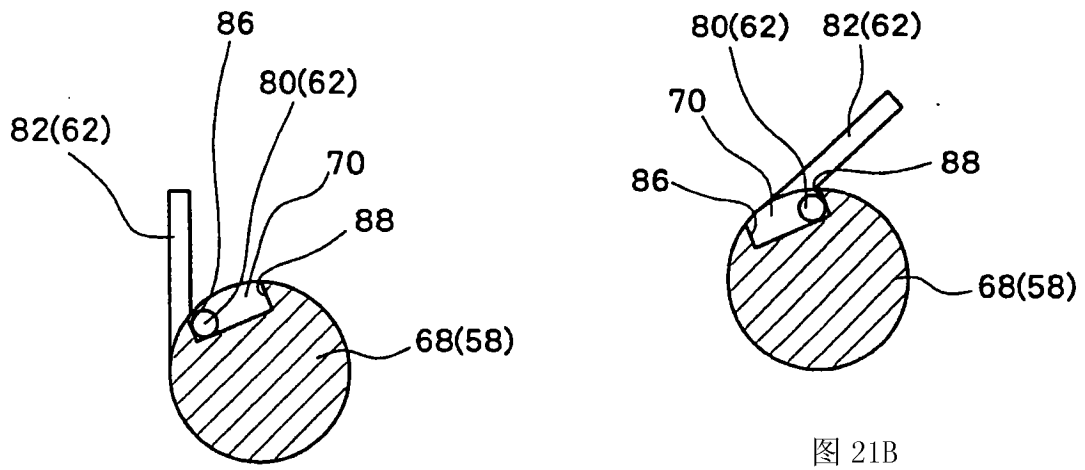


图 21A

图 21B

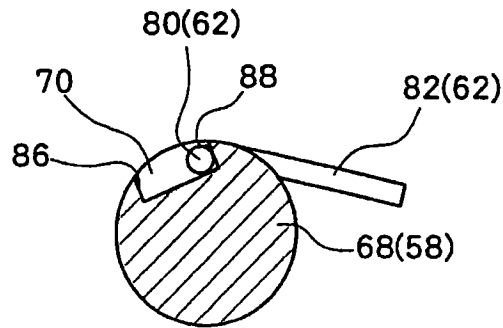


图 21C

扭矩

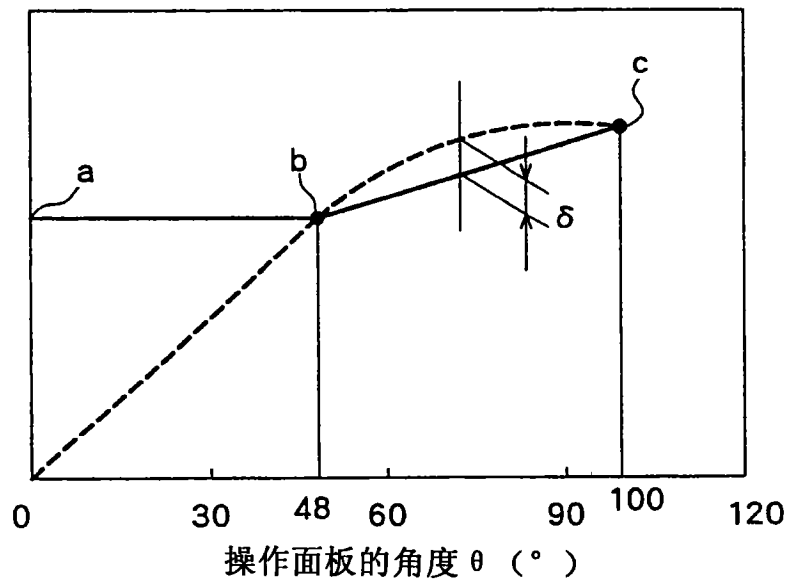


图 22

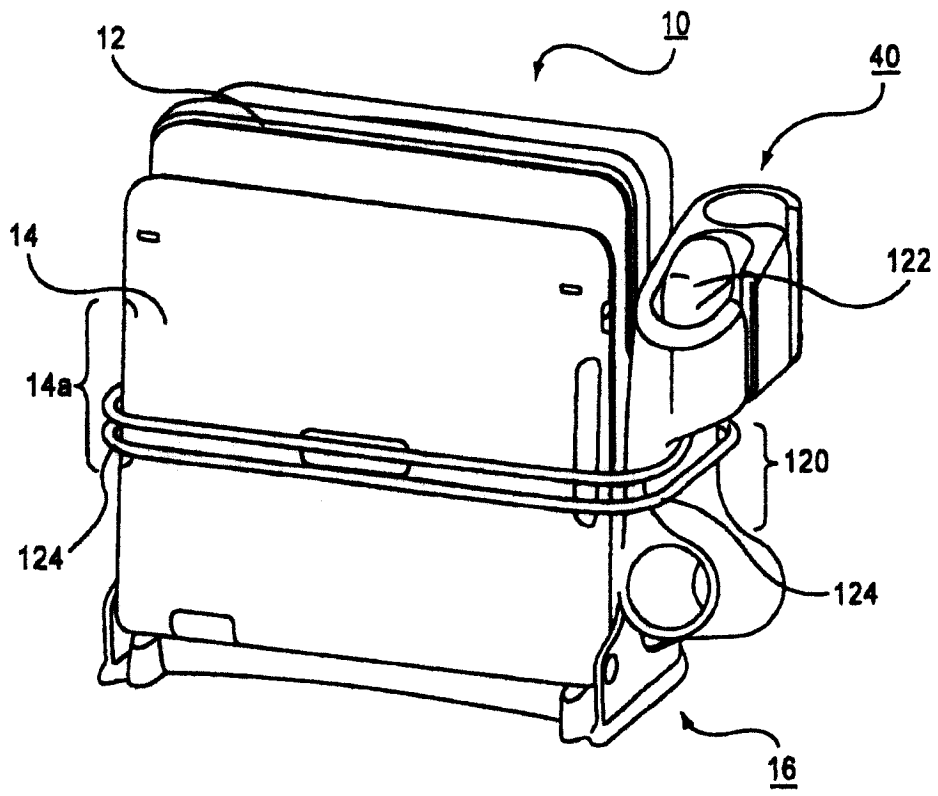


图 24

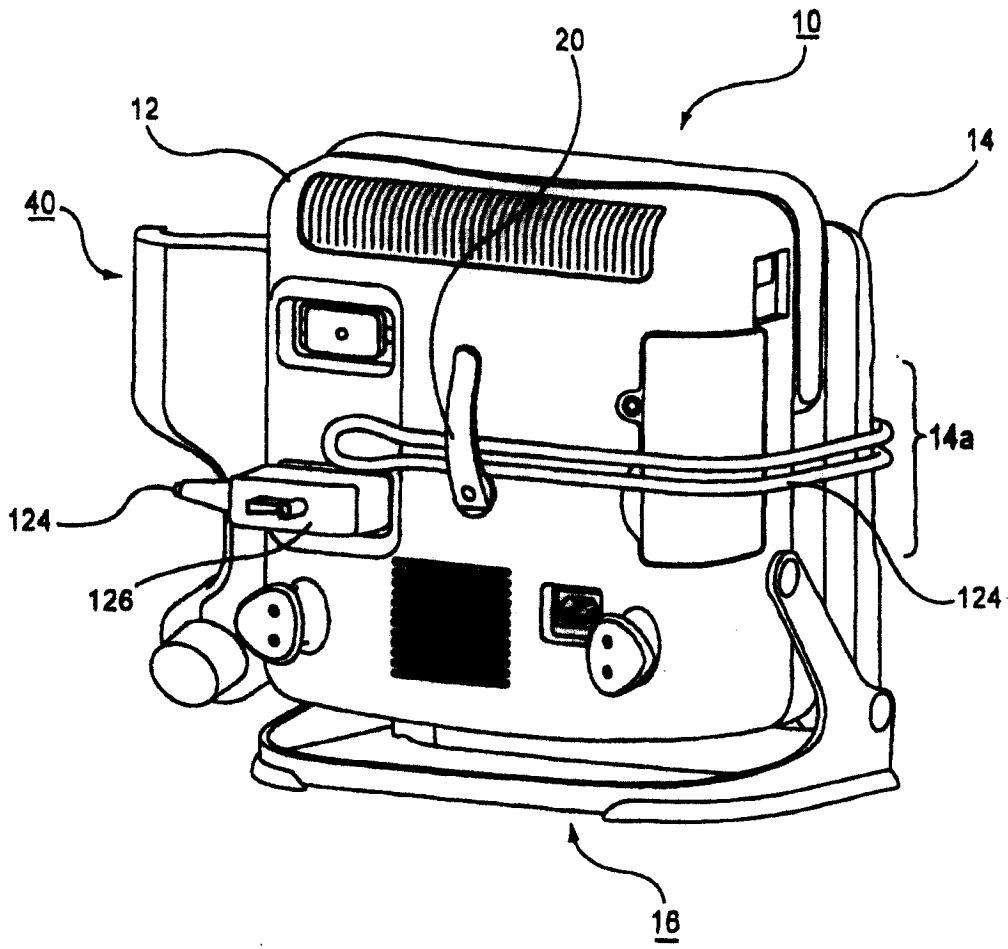


图 25

| | | | |
|----------------|--|---------|------------|
| 专利名称(译) | 超声波诊断装置 | | |
| 公开(公告)号 | CN101278842B | 公开(公告)日 | 2011-12-14 |
| 申请号 | CN200810090154.9 | 申请日 | 2008-04-07 |
| [标]申请(专利权)人(译) | 日立阿洛卡医疗株式会社 | | |
| 申请(专利权)人(译) | 阿洛卡株式会社 | | |
| 当前申请(专利权)人(译) | 阿洛卡株式会社 | | |
| [标]发明人 | 成濑直行 | | |
| 发明人 | 成濑直行 | | |
| IPC分类号 | A61B8/00 | | |
| 代理人(译) | 程伟 | | |
| 优先权 | 2007100413 2007-04-06 JP 2007100300 2007-04-06 JP 2007100254 2007-04-06 JP 2007100420 2007-04-06 JP 2007100285 2007-04-06 JP 2007100270 2007-04-06 JP | | |
| 其他公开文献 | CN101278842A | | |
| 外部链接 | Espacenet SIPO | | |

摘要(译)

本发明涉及一种便携式超声波诊断装置，其中主体与其上显示有超声波图像的显示单元为一体，并且通过连接部件连接有操作面板。主体和操作面板由独立的主体支撑块和操作面板支撑块以绕所述支撑块的中心枢轴转动的方式支撑在连接部件上。所述超声波诊断装置用于操作面板被拉开到前侧的打开状态中。操作面板可以枢轴转动以关闭主体，从而获得存储状态。

