

[19] 中华人民共和国国家知识产权局

[51] Int. Cl.
A61B 7/02 (2006.01)
A61B 8/06 (2006.01)



[12] 发明专利说明书

专利号 ZL 03807214.9

[45] 授权公告日 2009年4月29日

[11] 授权公告号 CN 100482169C

[22] 申请日 2003.3.27 [21] 申请号 03807214.9
 [30] 优先权
 [32] 2002. 3. 27 [33] FR [31] 02/03833
 [32] 2002. 9. 9 [33] FR [31] 02/11152
 [86] 国际申请 PCT/FR2003/000972 2003. 3. 27
 [87] 国际公布 WO2003/079904 法 2003. 10. 2
 [85] 进入国家阶段日期 2004. 9. 27
 [73] 专利权人 埃尔韦·宾德费尔德
 地址 法国巴黎
 [72] 发明人 埃尔韦·宾德费尔德
 [56] 参考文献
 CN2456637Y 2001. 10. 31
 US5960089A 1999. 9. 28
 US5964709A 1999. 10. 12
 审查员 王 锐

[74] 专利代理机构 永新专利商标代理有限公司
 代理人 蔡洪贵

权利要求书 8 页 说明书 17 页 附图 12 页

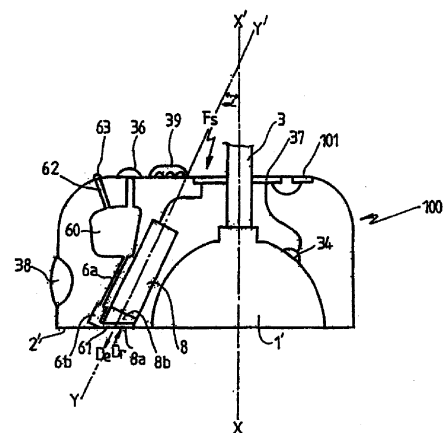
[54] 发明名称

通过听诊器和多普勒双重检测的普查和诊断装置

[57] 摘要

本发明涉及一种通过听诊器和多普勒双重检测进行心血管疾病早期普查的装置，该装置具有确保两种检测一致性的装置。根据本发明，进行医学普查和诊断的装置包括传播声音的连接导管(3, 33)，连接导管一端连在一壳体(100)上，该壳体至少部分地形成具有薄膜(2)的号角状助听器(1')，连接导管的另一端连在至少一耳机(4)上，用于监听来自号角状助听器的听诊器信号。本发明的特征在于：壳体(100)包括用于使接收到的超声波和听诊器信号会聚的至少一个超声波探头(8)。超声波探头连接到变换器处理电路(37)，通过将处理电路(37)连接到与用于听诊器型监听的号角状助听器接触的扬声器(34)，变换器处理电路可以从多普勒信号提供音频信号，通过将处理电路(37)连接到提供

视觉信息的观察装置(39)，变换器处理电路可以从多普勒信号提供视频信号。



1. 一种通过听诊器和多普勒信号双重检测进行医学普查和诊断的装置，包括传播声音的连接导管（3，33），连接导管一端连在一壳体（100）上，该壳体至少部分地形成具有薄膜（2）的号角状助听器（1，1'），连接导管的另一端连在至少一听筒（4）上，用于监听来自号角状助听器的听诊器信号，其特征在于：壳体（100）连接到用于使接收到的超声波和听诊器信号会聚的至少一个超声波探头（8），以同时提供双重检测，超声波探头连接到变换器处理电路（37），通过将变换器处理电路（37）连接到与用于听诊器型监听的号角状助听器（1，1'）接触的扬声器（34），变换器处理电路从多普勒信号提供音频信号，通过将变换器处理电路（37）连接到提供视觉信息的观察装置，变换器处理电路从多普勒信号提供视频信号。

2. 如权利要求1所述的进行医学普查和诊断的装置，其特征在于：设置有用于在病人皮肤上分配和成形一层半固体产品（61）的装置，以实现皮肤和壳体之间的密切接触并形成波传播通道。

3. 如权利要求1或2所述的进行医学普查和诊断的装置，其特征在于：所述扬声器（34）紧靠号角状助听器（1，1'）布置，使音频信号被号角状助听器放大，并使听诊器声音经过连接导管（3，33）以与在听诊器内相同方式在听筒（4）处感觉到。

4. 如权利要求1或2所述的进行医学普查和诊断的装置，其特征在于：设置一个与号角状助听器（1，1'）连接的传声器（40），以拾取听

诊器声音信号，且以电信号的形式将它传输到变换器处理电路（37），并产生一视频信号。

5. 如权利要求 1 或 2 所述的进行医学普查和诊断的装置，其特征在于：观察装置是能图像显示听诊器和多普勒信号的液晶显示屏（32）形式，或者是具有发光二极管的显示组件（39）形式。

6. 如权利要求 1 或 2 所述的进行医学普查和诊断的装置，其特征在于：所述的进行医学普查和诊断的装置包括通过解释算法控制并连接到变换器处理电路（37）的一个微处理器，使得能分析和合并变换器处理电路（37）传输或由听诊器监听拾取的听诊器和/或多普勒测量值，并且能提供听诊器诊断、多普勒诊断和/或交互诊断。

7. 如权利要求 1 或 2 所述的进行医学普查和诊断的装置，其特征在于：观察装置呈安装在壳体（100）上的具有三个发光二极管的显示组件（39）的形式，显示组件显示解释和根据多普勒信号测定值提供诊断、或通过解释有分歧时多普勒诊断优先根据解释算法提供交互诊断，显示组件（39）的每个二极管分别发出一种颜色，分别对应于肯定诊断、否定诊断或在至少多普勒测量值是不可解释的情况下的不可解释结论。

8. 如权利要求 7 所述的进行医学普查和诊断的装置，其特征在于：代替至少多普勒测量值引起显示不可解释结论，此时的诊断根据听诊器信号进行，显示组件（39）的每个二极管分别发出颜色，分别对应于肯定判断、否定判断或当听诊器信号不可解释时的不可解释结论，或者所述的进行医学普查和诊断的装置出现故障时，根据听诊器声音信号进行

诊断。

9. 如权利要求 1 所述的进行医学普查和诊断的装置，其特征在于：通过变换器处理电路（37）和观察或打印组件（50）之间的无线连接，设置一个记录和观察多普勒或听诊器视频信号的系统。

10. 如权利要求 1 所述的进行医学普查和诊断的装置，其特征在于：设置外围出口（101, 42），以便能连接到微型计算机和可选地连接到音频听筒。

11. 如权利要求 1 所述的进行医学普查和诊断的装置，其特征在于：为了简单使用探头，设置用于向超声波探头（8）供电的供电电路（29），供电电路由安装在连接导管（3, 33）或壳体（100）上的致动机构控制。

12. 如权利要求 11 所述的进行医学普查和诊断的装置，其特征在于：致动机构是一个多功能开关，它也用来通过观察装置对提供听诊器、多普勒或交互诊断的装置进行选择控制、对从通过变换器处理电路（37）输送或监听拾取的测量值触发诊断的装置进行选择控制、以及对观察或打印组件（50）进行选择控制，多功能是通过判定表或逻辑单元鉴别的不同阶段来实现，判定表和逻辑单元用来对随致动机构被启动的次数而变化的电路连接编程。

13. 如权利要求 1 所述的进行医学普查和诊断的装置，其特征在于：还设置由电池供电的电源。

14. 如权利要求 11 所述的进行医学普查和诊断的装置，其特征在于：所述号角状助听器（1）容纳超声波探头（8），并且还设置接触装

置，以便临时性地置入超声波探头(8)与号角状助听器(1)的薄膜(2)之间，从而将多普勒信号传输给与扬声器(34)连接的变换器处理电路(37)，扬声器发出在号角状助听器(1)中被放大的音频信号。

15. 如权利要求 14 所述的进行医学普查和诊断的装置，其特征在于：置入超声波探头与薄膜之间的接触装置包括一个盖住探头(8)远端的气囊(7)，以及一个使气囊(7)通过液体而膨胀的设备。

16. 如权利要求 15 所述的进行医学普查和诊断的装置，其特征在于：该膨胀设备包括一根连接气囊(7)和液体源的导管(6)，以及将液体从液体源驱入导管(6)的装置，将液体从液体源驱入导管(6)的装置包括按钮。

17. 如权利要求 14 所述的进行医学普查和诊断的装置，其特征在于：置入探头(8)和薄膜(2)之间的接触装置通过致动按钮(18)从号角状助听器(1)外部控制。

18. 如权利要求 14 所述的进行医学普查和诊断的装置，其特征在于：与致动按钮(18)连接地设置从号角状助听器(1)外部控制并用来倾斜探头(8)的装置。

19. 如权利要求 14 所述的进行医学普查和诊断的装置，其特征在于：用来倾斜探头(8)的装置包括至少一根一端固定到探头(8)端部的电缆(21)，以及牵拉电缆(21)另一端和倾斜探头端部的装置(12)，从而将探头端部向着听筒处声音响应最明显的方位定向。

20. 如权利要求 14 所述的进行医学普查和诊断的装置，其特征在于：该供电电路由致动按钮(18)控制。

21. 如权利要求 1 所述的进行医学普查和诊断的装置，其特征在于：设置一记录电路（30）来记录多普勒信号，该记录电路由致动按钮（18）控制。

22. 如权利要求 16 所述的进行医学普查和诊断的装置，其特征在于：致动机构和将液体从液体源驱入导管的按钮形成一单个按钮，设置在按钮释放时维持液体流动的装置（11），维持液体流动的装置包括一个由磁性材料制成的用于驱动液体的柱塞（10），以及一个施加电磁力以保持用于驱动液体的柱塞（10）的电磁感应圈。

23. 如权利要求 4 所述的进行医学普查和诊断的装置，其特征在于：探头（8）设置在壳体（100）内的号角状助听器（1'）外部，该壳体成形为圆柱形的转塔。

24. 如权利要求 1 所述的进行医学普查和诊断的装置，其特征在于：探头（8）部分容纳在壳体（100）内部，部分在壳体（100）外面，探头通过一个将探头（8）机械地隔离的密封环（75）穿过壳体（100）。

25. 如权利要求 24 所述的进行医学普查和诊断的装置，其特征在于：壳体有一个中央区域弯曲的下部（100b）。

26. 如权利要求 1 所述的进行医学普查和诊断的装置，其特征在于：探头（8）在壳体（100）的外部，壳体缩小为一用于信号处理的上部（100a），探头（8）沿号角状助听器（1）被固定。

27. 如权利要求 23 所述的进行医学普查和诊断的装置，其特征在于：探头（8）相对于薄膜（2）的平面以一个固定的角度向号角状助听器

的中轴线 X'X 倾斜，固定角度选择在 30 度至 70 度之间，从而通过接收的超声波信号和听诊器信号的会聚而优化该检查。

28. 如权利要求 23 所述的进行医学普查和诊断的装置，其特征在于：壳体（100）具有圆柱形和卵形横截面的转塔形状，转塔被一个顶面 F_s 和一个敞开的底面 F_i 限定，连接导管（3, 33）在顶面中部伸出，号角状助听器（1'）的薄膜（2）和探头的端部（8a）位于底面处。

29. 如权利要求 23 所述的进行医学普查和诊断的装置，其特征在于：探头被延长，设置用来分配半固体产品（61）的装置，半固体产品在探头延续部分（8b）的端部（8a）与病人皮肤之间形成连接层。

30. 如权利要求 29 所述的进行医学普查和诊断的装置，其特征在于：所述的进行医学普查和诊断的装置包括一个控制半固体产品的柱塞（36），控制半固体产品的柱塞从壳体（100）接近，给探头（8）供电的开关（38）也安置在壳体上。

31. 如权利要求 30 所述的进行医学普查和诊断的装置，其特征在于：所述的进行医学普查和诊断的装置包括一个安置在壳体（100）内的储藏池（60），凝胶通过柔性管（6a）从与壳体（100）底面 F_i 接触放置的喷嘴（6b）输送，并且，控制半固体产品的柱塞（36）的推进使得从喷嘴（6b）排出合适剂量的凝胶。

32. 如权利要求 23 所述的进行医学普查和诊断的装置，其特征在于：探头（8）通过变换器处理电路（37）与安装在号角状助听器（1'）外表面上的所述扬声器（34）相连，多普勒信号被该变换器处理电路（37）转换，从而通过扬声器（34）提供音频信号，声音在号角状助听

器中被放大、在连接导管（3, 33）中传播，然后在听筒（4）被听到。

33. 如权利要求 32 所述的进行医学普查和诊断的装置，其特征在于：所述的进行医学普查和诊断的装置包括用来检索和储存听诊器和/或多普勒监听结论的解释软件，所述解释软件控制连接到壳体（100）上的出口（101）的微型计算机的微处理器。

34. 如权利要求 33 所述的进行医学普查和诊断的装置，其特征在于：微型计算机设置一个显示屏，用来显示多普勒信号被变换器处理电路（37）转换、并通过出口（101）被传输到微型计算机且以视频信号形式被储存之后的多普勒信号曲线。

35. 如权利要求 33 或 34 所述的进行医学普查和诊断的装置，其特征在于：借助于具有至少一个发光二极管的显示组件（39, 39a），该软件根据已被检索和储存的评价提出诊断结论，显示组件安装在壳体（100）上并与变换器处理电路（37）连接，以用于观察解释。

36. 如权利要求 23 所述的进行医学普查和诊断的装置，其特征在于：变换器处理电路（37）将所述的进行医学普查和诊断的装置中的传声器接收的听诊器声音信号和探头（8）接收的多普勒信号转换成视频信号。

37. 如权利要求 36 所述的进行医学普查和诊断的装置，其特征在于：视频信号经过出口（101）传输到微型计算机和/或位于远点的观察或打印组件（50）。

38. 如权利要求 36 所述的进行医学普查和诊断的装置，其特征在于：设置一根天线（41）来发出视频信号，视频信号由观察或打印组件

(50) 的接收器 (51) 拾取、并随后在解调器 (52) 和观察适配器 (53) 中进行处理。

39. 如权利要求 36 所述的进行医学普查和诊断的装置, 其特征在于: 还设置一个听筒输出口 (42), 使得能根据传声器捕获的声音或由变换器处理电路 (37) 转换成音频信号的多普勒信号进行听诊器监听。

40. 如权利要求 36 所述的进行医学普查和诊断的装置, 其特征在于: 视频信号以及拾音后合适的音频信号被传输到微处理器进行评价, 并在微处理器的显示屏上加以观察。

41. 如权利要求 36 所述的进行医学普查和诊断的装置, 其特征在于: 具有发光二极管的显示组件 (39, 39a) 根据所述的进行医学普查和诊断的装置中的多普勒和听诊器视频信号显示直接或交互解释。

42. 如权利要求 27 所述的进行医学普查和诊断的装置, 其特征在于: 固定角度选择在 40 度到 55 度之间。

43. 如权利要求 13 所述的进行医学普查和诊断的装置, 其特征在于: 所述电池是可充电电池。

通过听诊器和多普勒双重检测的普查和诊断装置

技术领域

本发明涉及一种通过听诊器型声波和多普勒型超声波双重检测的医学普查和诊断装置。特别地，这种装置能通过耦合听觉和视觉分析获得的检测信号进行交互诊断。本发明用于动脉压尤其是收缩压的分析，例如，本发明能用于普查脉管的初始变窄。

背景技术

现有的多普勒超声波检测装置包括一个超声波探头，配备有发射超声波和接收被载体例如在病人体内血管内流动的血液反射回来的超声波的装置。通过增加或减少与多普勒效应直接相关的幅度的频率间隔，流动的变慢或加速由多普勒超声波频率正或负的变化来体现，这在下文中称作“多普勒信号”。信号或这种改变的测量能提供所探测脉管截面内径的可靠信息。

除了该超声波探头外，传统的多普勒超声波检测装置包括允许检测多普勒信号的连续变换器阶段（相位调整器、倍增器、放大器、以及滤波器）、用于使被检测多普勒信号具有正特性或负特性的相位比较器、音频频率放大器以及扬声器。

然而，为了获得和维持获取结果的解释实践，需要专业人员在該多

普勒装置的帮助下进行检查，或者至少经过训练的人员。从逻辑上来说，接下来的检查就留给专家，因为普通的从业人员不经常做这种类型的检查。

发明内容

本发明目的在于促进多普勒检查，从而可以对心血管疾病进行早期普查，特别是血管变窄或初始的动脉疾患。

例如，为了确定腿的初始动脉疾患的存在，必需测试病人腿部和臂部收缩压之间的差值。该差值通常通过测量收缩压指标（SPI，病人臂部和腿部收缩压之间的比值）来确定。

腿部动脉疾患的简单普查将会促使对动脉进行全面评价，特别是对冠状动脉和颈动脉全面评价。

本发明的另一个目的是提供双重检测（听诊器的和多普勒的）以保证检测结论间的高度一致，从而获得高度可靠的诊断。

为了实现这些目的，本发明使用一个将多普勒检查集成在具有听诊器型结构的装置中，形成装置的部分范围能被一般从业人员操作，具体地，这些装置可以会聚相同脉管段（地点一致）的听诊器和多普勒检查，并具有提供同步（时间一致）双重检测的可能性。

更准确地说，本发明的主题是一种通过听诊器和多普勒信号双重检测进行医学普查和诊断的装置，包括一传播声音的连接导管，连接导管一端连在一壳体上，该壳体至少部分形成具有薄膜的号角状助听器，连接导管的另一端连在用于监听来自号角状助听器的听诊器信号的至少一

耳机上。在该装置中，壳体与至少一个超声波探头连接，超声波探头使接收到的超声波和听诊器信号会聚，并连接到变换器处理电路上，通过将处理电路连接到与用于听诊器型监听的号角状助听器接触的扬声器，变换器处理电路可以从多普勒信号提供音频信号，通过将处理电路连接到提供视觉信息的观察装置，变换器处理电路可以从多普勒信号提供视频信号。

因此，本发明使得在检查过程中，不必移走或翻转壳体就能实现听诊器和多普勒检查的同步和局部会聚。而且，该结果在传统或标准装置的辅助下被交换，一个听诊器听筒或一个观察显示屏使得可以自然的将这种装置集成在从业人员所用的基本设备上。

根据优选特征：

-设置有用于在病人皮肤上分配和成形一层半固体产品特别是一种凝胶的装置，以实现皮肤和壳体之间的密切接触并形成波传播通道。

-设置一个大体上紧靠号角状助听器布置的扬声器，使音频信号被号角状助听器放大，并使听诊器声音经过连接导管以与在听诊器内相同方式在耳机处感觉到。

-设置一个与号角状助听器连接的传声器，以拾取听诊器声音信号，且以电信号的形式将它传输到处理电路，并产生一视频信号。

-观测装置是能图像显示听诊器和多普勒信号的液晶显示屏形式，或者是具有发光二极管的组件形式。

-一个微处理器通过解释算法控制并连接到处理电路，使得能分析和合并处理电路传输或由听诊器监听拾取的听诊器和/或多普勒测量值，

并且能提供听诊器诊断、多普勒诊断和/或交互诊断。

-安装在壳体上的具有三个发光二极管的显示组件显示解释和直接根据多普勒信号测定值提供诊断、或在解释有分歧时通过使多普勒诊断优先根据解释算法提供交互诊断，组件的每个二极管分别发出一种特定的颜色，分别对应于肯定诊断（存在疾病）、否定诊断（没有疾病）或在至少多普勒测量值是不可解释的情况下的不可解释结论（关于测量值有太多疑问）；或装置出现故障时，根据听诊器声音信号进行诊断。

-通过电子处理电路和观察或打印组件之间的诸如无线电或红外线的无线连接，设置一个记录和观察多普勒或听诊器视频信号的系統。

-设置外围出口，以便能连接到微型计算机和可选地连接到音频听筒（辅助）。

-为了在尤其是借助于手指的情况下简单使用探头，设置用于向超声波探头供电的电路，电路由可安装在连接导管或壳体上的致动机构控制。

-致动机构是一个多功能开关，它也用来通过观察装置对提供听诊器、多普勒或交互诊断的装置进行选择控制、对从通过处理电路输送或监听拾取的测量值触发诊断的装置进行选择控制、以及对记录和远程观察系统进行选择控制。

-多功能是通过判定表（decision table）或逻辑单元鉴别的不同阶段来实现，判定表和逻辑单元用来对随致动机构被启动的次数而变化的电路连接编程。

-还设置由电池或可充电电池供电的电源。

根据第一个实施例，该壳体形成容纳超声波探头的号角状助听器，特别是以居中方式，并且设置接触装置，临时性地置入超声波探头和号角状助听器的薄膜之间，以便将多普勒信号传输给与扬声器连接的处理电路，扬声器发出在号角状助听器中被放大的音频信号。

当超声波探头不与薄膜接触时，可用一个常规的听诊器。但是当探头与薄膜非直接接触放置时，可用这种多普勒类型的装置。

置入装置优选包括一个盖住探头端部的气囊，以及一个使气囊膨胀的设备。该膨胀设备可包括一根连接气囊和液体源的导管，以及将液体从液体源驱入导管的装置，从而使气囊膨胀，将液体从液体源驱入导管的装置优选包括一个按钮。

控制致动机构和用来驱动液体的按钮优选为同一按钮，并且可以被一根手指致动，并提供装置在当按钮释放时以维持液体的流动。该装置具体可以是一个由磁性材料制成的电磁感应圈，向柱塞施加磁性保持力使液体被驱回。

此外，提供一种能分配半固体产品的装置，能在皮肤和薄膜之间形成一层半固体产品。

根据气囊是否被膨胀，使用一种多普勒装置或传统的听诊器。从而，在用作听诊器的装置的辅助下，首先大致确定解剖学的位置，例如颈动脉的位置，在该处进行超声波检查，然后在这点执行详细的超声波检查，以一种近似但快速的方式预先确定该位置。

已知，在一个多普勒装置中期待能倾斜探头。在这个第一实施例中，装置被方便地设置并从号角状助听器外部进行控制使探头倾斜。这

些装置可以包括至少一根一端固定到探头的电缆，优选为一组在探头的四个主要点的四根电缆，以及牵拉电缆另一端的装置。该电缆或成套电缆的一部分被牵拉从而倾斜探头端部，使得可向着耳机声音响应最明显的方位定向。

根据一个第二实施例，探头设置在壳体内部的号角状助听器外部，该壳体成形为基本圆柱形的转塔。

为了通过接收的超声波信号和听诊器信号的会聚而优化检查，探头相对于薄膜的平面以一个固定的角度向号角状助听器的中轴线(X'X)倾斜，固定角度选择在30度到70度之间，优选为40度到55度之间。

有利地，为了补偿探头的倾斜，设置延长探头的装置。用来分配半固体产品的装置在探头的拉长部分和病人皮肤之间形成连接层。

根据一优选特征，连接导管连接到号角状助听器的底部，最大程度地远离薄膜，并基本上从转塔顶面的中央部分伸出。

通过阅读下面参照附图的非限制说明性实施例的描述，本发明的其它优点和特征将变得显而易见。其中：

附图说明

-图1是根据本发明第一实施例的装置一个实例的全景图，其中有局部是剖视图；

-图2是图1中装置的部分连接导管的横截面图，其中图解显示了致动按钮和控制电路；

-图3是处于听诊器运行位置时该装置尾端的横截面图；

-图 4 和图 5 是与图 3 一致的处于多普勒运行位置时横截面图，图中探头的气囊膨胀，探头发发出和接收超声波，且图中分别显示了致动按钮的接触和释放；

-图 6 至图 9 与图 4 和图 5 相似，其中，为了优化多普勒信号的响应，致动按钮倾斜，然后释放，再重新开动以将装置的所有处理电路断电，最后致动按钮被释放以返回听诊器运行位置；

-图 10a 和 10b 显示了根据本发明第二个实施例的装置的壳体的两个透视图，即，上部透视图和下部透视图；

-图 11 显示了一个说明性实施例中的根据图 10a 和 10b 的壳体的横截面图，该实施例的装置适于优先处理音频模式的多普勒信号和听诊器信号；

-图 12 示出了根据本发明装置的处理多普勒信号的一个电路实例；

-图 13 显示了在一个说明性实施例中的壳体的横截面图，该实施例的装置适于优先处理视频模式的多普勒信号和听诊器信号；

-图 14 显示了在前实例的一替换例中壳体的横截面图；以及

-图 15 和 16 显示了本发明另两个实施例的具有听诊器型结构的临床诊断装置的横截面图。

具体实施方式

图 1 中所示装置包括一个听诊器尾段 E，听诊器尾段的壳体是一种锥形号角状助听器 1 的形状，被一个构成号角状助听器主要基部的薄膜 2 界定；所示装置还包括一个由接头 3 和柔性管 33 组成的连接导管，

柔性管 33 与听诊器 S 的两个听筒 4 以传统的方式接通，且在柔性管 33 上固定电源 23。

然而，与传统的听诊器相比，并且如图 2 和图 3 尾段全景图更具体显示那样，接头 3 设有一个孔口 5，该孔口具有一个密封插件，导管 6 插入该孔口，通向覆盖超声波探头 8 远端的气囊 7。导管 6 内充满液体，例如水。

孔口 5 内设置一个圆柱体 9，磁性材料制成的柱塞 10 在圆柱体内滑动，柱塞 10 周围环绕电磁感应圈 11。柱塞 10 被一个圆盘 12 盖住，圆盘 12 的上表面与连杆 13 成一体。连杆 13 通过两根导轨 15 可伸缩地装配在致动按钮 18 的连杆 14 上，两根导轨 15 能在与连杆 14 成一体的另外两根导轨 16 上滑动，在连杆 13 与连杆 14 的相对面之间放入一弹簧 17。致动按钮 18 通过一弹簧 19 连接到柱塞 10 的上表面。

一凝胶储藏池 60 设置在圆柱体 9 内的柱塞 10 和导管 6 之间。然后，该凝胶储藏池连接到导管 6 内安装的一柔性管 6a，沿着号角状助听器 1 的锥形壁从凝胶储藏池和接头 3 的密封口流出。柔性管 6a 的尾端连接到与薄膜 2 外表面接触布置的喷嘴 6b。可选地，分配凝胶的系统及其控制装置能独立于使气囊膨胀的系统及其控制装置安装。

四个滑轮 20 被固定到圆柱体 9，滑轮上有四根电缆 21 滑动，电缆 21 的端部被固定到探头 8 上的 22 处。电缆 21 的另一端连接到圆盘 12 上。

一个电池或可充电电池 23 装配在导管 33 上，并使用电线 24 连接到一个充电插座 25 和一个开关 26 上。

按钮 18 也通过布置在控制按钮 18 下方的按钮 28 来控制电子处理模块 27，所以在启动时控制按钮 18 移动按钮 28。电子处理模块包括将多普勒信号转换为音频和视频信号的变换器电路。

电子处理模块 27 连接到第一和第二电路 29、30，具体用于电连接一个微处理器 31 和一个 LCD 设备 32。第一电路 29 将电磁感应圈 11 以及微处理器和显示屏连接起来。它向探头 8 和靠着锥形号角状助听器 1 的壁设置的扬声器 34 供电。第二电路 30 是一个通过微处理器 31 和设备 32 的显示来控制多普勒信号记录的电路。

上述模块 27 有一个判定表，该判定表是通过按压致动按钮 18 实现按钮 28 的第一次动作，我们可参见图 4 所示的结构。已经释放致动按钮，则是一个重新的致动动作，这可参见根据图 6 所示的结构。再将致动按钮释放，然后再启动，这可参见图 8 所示的结构。

装置的功能如下所述：

参考图 3，在该图中，气囊 7 没有膨胀，探头 8 没有供电（拇指 35 没有活动），装置用作一个听诊器，通过穿过薄膜 2、号角状助听器 1 和柔性管 33 到听筒 4 的可觉察声音的传播提供一听诊器音频信号。

图 4 中，按钮 18 被拇指 35 触发（箭头 F1 方向）。销 14 推动连杆 13，连杆 13 向下推动圆盘 12，引起柱塞 10 在圆柱体 9 内的滑动。弹簧 17 被压缩。

容纳在导管 6 内的液体被驱入气囊 7，使气囊碰到薄膜 2。凝胶 61 通过喷嘴 6b 分布在薄膜 2 和病人皮肤之间。

同时，按钮 18 第一次推动按钮 28，使第一电路 29 接通。电磁感应

圈 11 通电并保持由磁性材料制成的柱塞 10 处于适当位置，其结果是容纳在导管 6 内的流体继续被驱动，气囊 7 保持膨胀状态。微处理器 31 和显示屏 32 也通电。

使用压电元件，也通电的探头 8 通过薄膜 2 发出超声波 D_e ，并接收反射的超声波信号 D_r ，反射的超声波信号通过多普勒频率间隔补充以形成多普勒信号。这样，该装置可作为一多普勒超声波检查装置。多普勒信号被处理模块 27 转换从而通过扬声器 34 提供声音信号。然后，声音在号角状助听器内被放大，通过连接导管（接头 3 和管 33）的传播后在听筒 4 被听到。从而，可以通过听诊器监听执行多普勒检查。

图 5 中，用户停止按压按钮 18（箭头 F2 方向），但是由于线圈 11 充电，柱塞 10 保持在原位置，按钮 28 通过弹簧 17 的作用向上返回。

图 6 中，虚线显示了为了优化多普勒信号接收，按钮 18 被拇指 35 倾斜。按钮 18 的倾斜也转化成圆盘 12 的倾斜。其后果是一些电缆 21 被圆盘 12 牵拉并引起探头 8 的端部倾斜。通过听筒 4 监听，可听到在按钮 18 和探头 8 处于某些方位时传来的声音最大。当达到此方位时，再次按压按钮 18 并维持其方位。按钮 18 压在按钮 28 上使第二电路 30 通电。多普勒信号被微处理器 31 记录，其结果可在显示屏 32 上读取。

微处理器可由软件控制以解释多普勒和听诊器结论。听诊器结论可通过专用键盘或触摸式屏幕来访问。当结论有分歧时，解释时多普勒结论优先。最后的诊断以肯定结论（有疾病）、否定结论（无异常）、或不可解释结论的形式显示，不可解释的结果发生在信号没有被充分识别或确定时。在仅多普勒信号是不可利用的情况下，诊断（肯定或否定）

由听诊器信号提供。

图 7 中，用户停止按压按钮 18（箭头 F2 方向）。电磁感应圈 11 保持柱塞 10 固定，从而气囊 7 保持膨胀状态。记录连续在设备 32 上显示。图 8 中，按钮 18 被再次按压（箭头 F1 方向），且按钮 18 按压按钮 28。第一电路和第二电路 29、30 因而被切断并停止向感应圈 11 供电。

图 9 中，用户停止按压按钮 18，不再被感应圈 11 保持固定的柱塞 10 在弹簧 17 和 19 的作用下上升。容纳在导管 6 中的液体被抽出。气囊 7 缩小。探头 8 停止发出超声波。如果需要话，可以按压开关 26 以切断整个装置以节省电池 23。

图 10a 和 10b 显示了根据本发明第二实施例的装置的壳体视图。在此第二实施例中，探头 8 容纳在壳体 100 内的钟形号角状助听器 1' 外部。

壳体 100 具有转塔的形状，它基本上是圆柱形并具有卵形的横截面。转塔被一上部出口表面 FS 和一敞开的底部作用表面 Fi 界定，上部出口表面的中部是接头伸出的地方，底部作用表面上设置号角状助听器的平坦薄膜 2 和倾斜探头 8 延长部分 8b 的端面 8a。上述延长部分由传导超声波的固体和半固体材料例如硅胶制成。在所述实例中，延长部分具有圆柱形形状，其平坦端面以合适的角度切割。

延长探头的端面 8a 被一凝胶体 61 覆盖以在端面 8a 和病人皮肤间形成连续的连接层。一种穿孔以保持端面 8a 自由的绝缘薄膜 2' 能方便地封闭转塔的下表面，以避免转塔内部凝胶体的渗透。

凝胶体被可以从顶面 F_s 接近的柱塞 36 控制。在壳体上设置向探头 8 供电的一个开关 38 和一个显示模块 39，在所述的实例中，显示模块位于顶面 F_s 上。开关 38 也作为一多用途指令，如针对第一实施例所描述的。

图 11 描述的横截面显示了一个方案，适于优先处理音频模式的信号。

探头的轴线 $Y'Y$ 相对于号角状助听器的对称中轴线 $X'X$ 倾斜，与薄膜 $2'$ 平面之间呈大约 50° 的固定角度。这种倾斜使得能通过会聚装置下游的多普勒信号和听诊器监听以在检测点上更精确进行双重检测。

在该说明性实施例中，如下面所述，凝胶体 61 来自设置在壳体内的一个储藏池 60。凝胶通过一柔性管 6a，由与转塔的底面 F_i 接触的喷嘴 6b 排出。在底面使用绝缘薄膜 $2'$ 的情况下，喷嘴 6b 通过一周围设置密封插件的孔口穿过该绝缘薄膜。

如前面可伸缩地装配或仅简单装配在一复原弹簧上的柱塞 36 的推进使得有可能通过喷嘴排出适量的凝胶。该储藏池能通过一柔性管 62 再充填，柔性管 62 将储藏池 60 连接到与壳体一体成形的再充填孔口 63。

在同一实例中，探头 8 通过变换器电路 37 连接到安装在号角状助听器 $1'$ 端面上的扬声器 34。多普勒信号被变换器电路 37 转换以通过扬声器 34 提供音频信号。与前面相同，声音在号角状助听器中被放大，沿连接导管 3 和 33 传播后在听筒中被听到。

听诊器和多普勒结论在被操作者评估后可以收集和储存在解释软件中。该解释软件控制连接到壳体 100 上的出口 101 的微型计算机的微处

理器（未示出）。替代地或者除此以外，多普勒信号在被电路 37 转换后也经过出口 101 传输到微型计算机并以视频信号的形式储存起来。微型计算机设置一显示屏，用于显示多普勒信号的图形。

软件的基础是一种算法，它根据监听和视频多普勒信号的评价来给出诊断。显示组件 39 有三个发光二极管。它装配在壳体 100 的顶面 Fs 上并被连接到变换器电路 37。该组件使得可以观看解释。解释算法设置了当存在分歧时多普勒诊断优先。

二极管分别发出红色、橙色和绿色光：

- 红色二极管发光意味着诊断结果是肯定的（存在疾病）；
- 绿色二极管发光意味着诊断结果是否定的（无疾病）；且
- 橙色二极管发光意味着诊断结果是不可解释的，因为测量太“局限”。

用于处理多普勒信号的变换器电路 37 的一实例示于图 12 中。该电路包括连接到探头 8 的一调制器 37a，该调整器使发出信号 D_t 以 4 MHz 发送脉冲。探头接收到并将被传输到扬声器 34 的信号 D_r 和被以下元件依次处理：

- 一低频解调器 37b，例如低于 8kHz 频率的解调器；
- 一放大器 37c，可达到几十到几百 mV；以及
- 一音频放大器 37d，用于放大电压和阻抗。

信号也被传输到进行数字处理的微处理器 31。该微处理器由开关 38 控制蓄电池 23 供电的供电电路 24，也通过上面描述的二极管显示组件 39 观察诊断结论。

通过计算被一施密特触发器（电子旋转头）接收的脉冲面数触发二极管，使得有可能克服寄生振荡脉冲。例如，对于每秒脉冲面数：

- 少于 500 个脉冲面：橙色二极管（数目不足：结论不能解释）；
- 在 500 和 2000 个脉冲面数之间：绿色二极管被触发；
- 在 4000 和 8000 个脉冲面数之间：红色二极管被触发；
- 超过 8000 个脉冲面：橙色二极管（数目太多：结论不能解释）。

图 13 更具体地图示了第二实施例的另外一个方案，适于优先处理视频信号。本实例中，在紧靠接头 3 的外壁放置一个传声器 40。替代地，它可以被放置在连接导管上，只要该位置不引起直接声音信号的强度减弱，或者紧靠号角状助听器 1' 的壁放置传声器，或者更一般地，可放置在由号角状助听器形成的声音通道的任何合适位置。

上述传声器能拾取听诊器的声音信号，并且该传声器被连接到变换器电路 37，从而能以电信号的形式传输声音信号，该传声器还在出口产生一视频信号。而且，探头 8 接收到的多普勒信号也被转换成视频信号。

如前面实例（示于图 11）所示，视频信号通过出口 101 传输到一微型计算机和/或位于一远点的观察和打印组件 50。为此，设置一天线 41 以便以无线电波形式发出视频信号。

此后，一个信号 H 被观察组件的接收器 51 拾取，然后在解调器 52 和观察适配器 53 中处理。

此外，在本实例中设置一个耳机输出口 42 以根据通过传声器拾取的声音、或者通过电路 37 由转换成音频信号的多普勒信号进行听诊器监听。音频耳机可以是一种具有听诊器式听筒 4 的传统形式。

如前述实例，视频信号（或者通过操作者人工输入解释后的音频信号）在微处理器的解释软件中被加以评价、或者被在微型计算机的显示器上观察。

具有三个发光二极管的显示组件 39 使得能根据多普勒和听诊器视频信号进行交互解释，存在分歧时多普勒信号优先。

图 14 中的横截面图示了图 11 和图 13 所示壳体的替代实施例，该横截面图显示探头 8 相对于中轴线 $X'X$ 倾斜，此倾斜与前面描述和图示的倾斜方向相反。探头 8 的轴线 $Y'Y$ 与中轴线 $X'X$ 的交汇不再在前面实例中壳体的下游，而是在壳体上游的柔性管 33 的区域内。与测试点的一致性相比，这种方案使得能对血流部分的一致性优先进行双重检测，接下来进行随着其速度变化的检查。

优选地，微型电动机控制探头 8 滑入的壳体的倾斜角 α 。然后，壳体和探头被驱动围绕一垂直于中轴线 $X'X$ 的轴线旋转，以便随着接收信号变化调整倾斜角 α ，从而优化多普勒检查。

图 15 和图 16 图示了根据本发明的两个另外的临床检测装置的实施例，提出了听诊器类型的一种简化结构。

参考图 15，一隔板 90 将壳体 100 分成一个用于信号处理的上部 100a 和一个用于信号采集的下部 100b。上部 100a 包括变换器电路 37、

二极管系统 39 和开关 38；下部 100b 中的传声器 40、扬声器 34、号角状助听器 1、供电电路 24 和探头 8 确保与前面相同的功能。

壳体 100 部分地容纳探头 8，一个密封环 75 绕探头 8 设置在壳体 100 的切口中。的确，此密封环允许探头被固定到壳体，而不妨碍探头的压电元件的正常振动。从而获得一个最佳接收的多普勒信号。

在本实例的一个变型，壳体的下部 100b 可以优选地在中央部分被弯曲，从而有助于听诊器型壳体的抓握。

图 16 的实例图示了一种更接近于传统的听诊器方案。在该变型中，壳体 100 不再容纳探头 8，并且被缩小为用于信号处理的上部 100a（图 15）。探头 8 被本领域普通技术人员知道的合适方式沿着号角状助听器 1 被固定。二极管系统减少为一单独二极管 39a，其能连续地显示前面描述的三种颜色。此二极管也能代替前面实施例中描述的三个二极管的系统。

本发明不限于所描述和显示的实施例。例如，在第二实施例中的微处理器和观察组件可能如第一实施例那样布置，或者在上面描述的每个实例中都设置具有二极管的观察组件。

也可以在壳体中设置一个第二探头。那样，两个探头的每一个专用于身体的一个特定区域，例如，病人的上部（手臂或颈）和下部（腿）。探头各自的信号被设成特有频率，例如 4MHz 和 8MHz。也可以设置其它的探头，例如，探头的端部被限定在号角状助听器内部或外部的一个外围冠状部上。这样，有可能设置一个环状外壳，以形成具有多个压电发射器和接收器的一个单独环状探头。

此外，也可以在每个实例中都设置一个连接耳机电缆的耳机输出口，耳机电缆代替或附加到听诊器连接导管上。可在每个实施例中设置一个通过无线连接记录或观察多普勒或听诊器视频信号的系统，例如通过无线电或红外线连接在电子处理电路与观察或打印组件之间。

半固体产品的控制柱塞能从壳体接近，给探头供电的开关也设置在壳体的任何合适的位置。

而且，也可以通过语音合成而非通过二极管观察来传送三种类型的诊断信息。语音合成是在连接到微处理器的合成器的辅助下实现的，并且通过连接导管传送到听诊器监听听筒。

也可以提供一种系统用于控制（示波控制或类似方法）电池的充电，该系统被连接到警报装置，当电荷电平低于某一临界值时指示需要充电或者要更换电池或蓄电池。这样的系统可以包括关闭观察系统的装置或解释装置，使得当电荷电平到达所述临界值时不给出错误的结论。

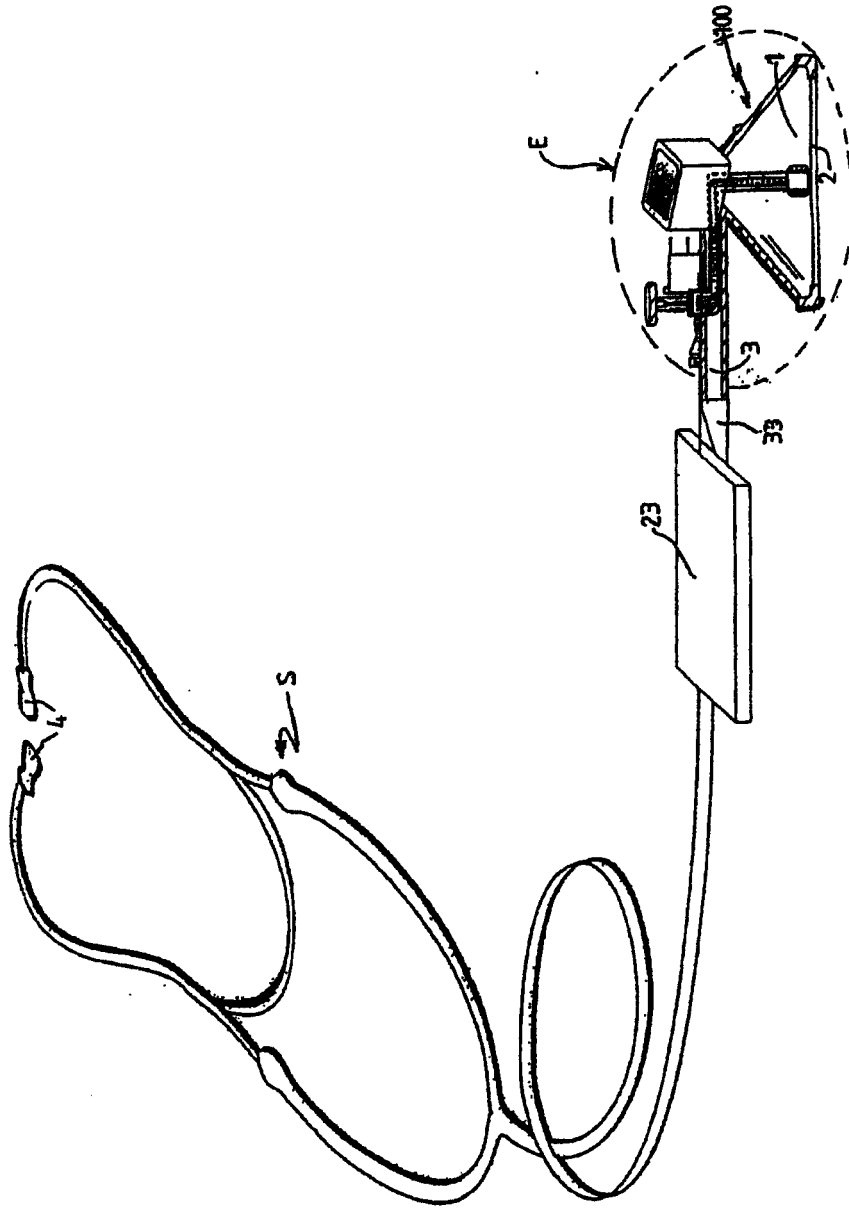


图1

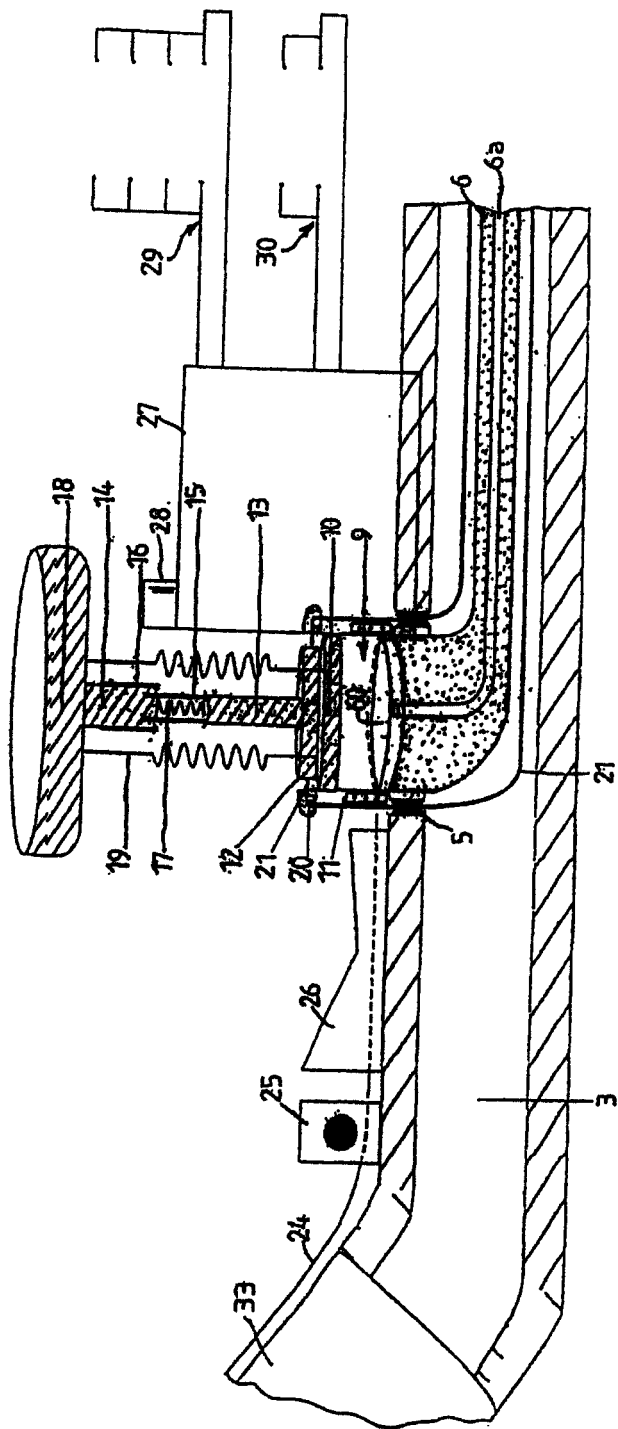


图2

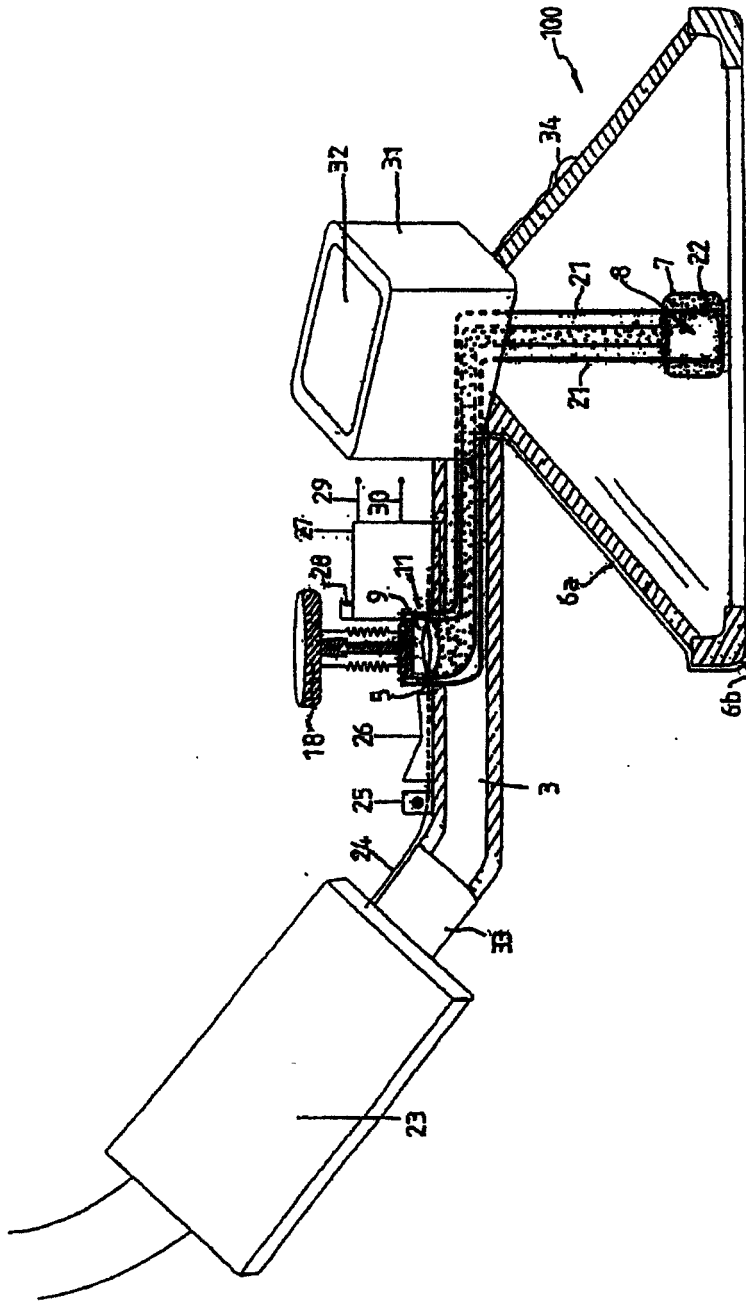


图3

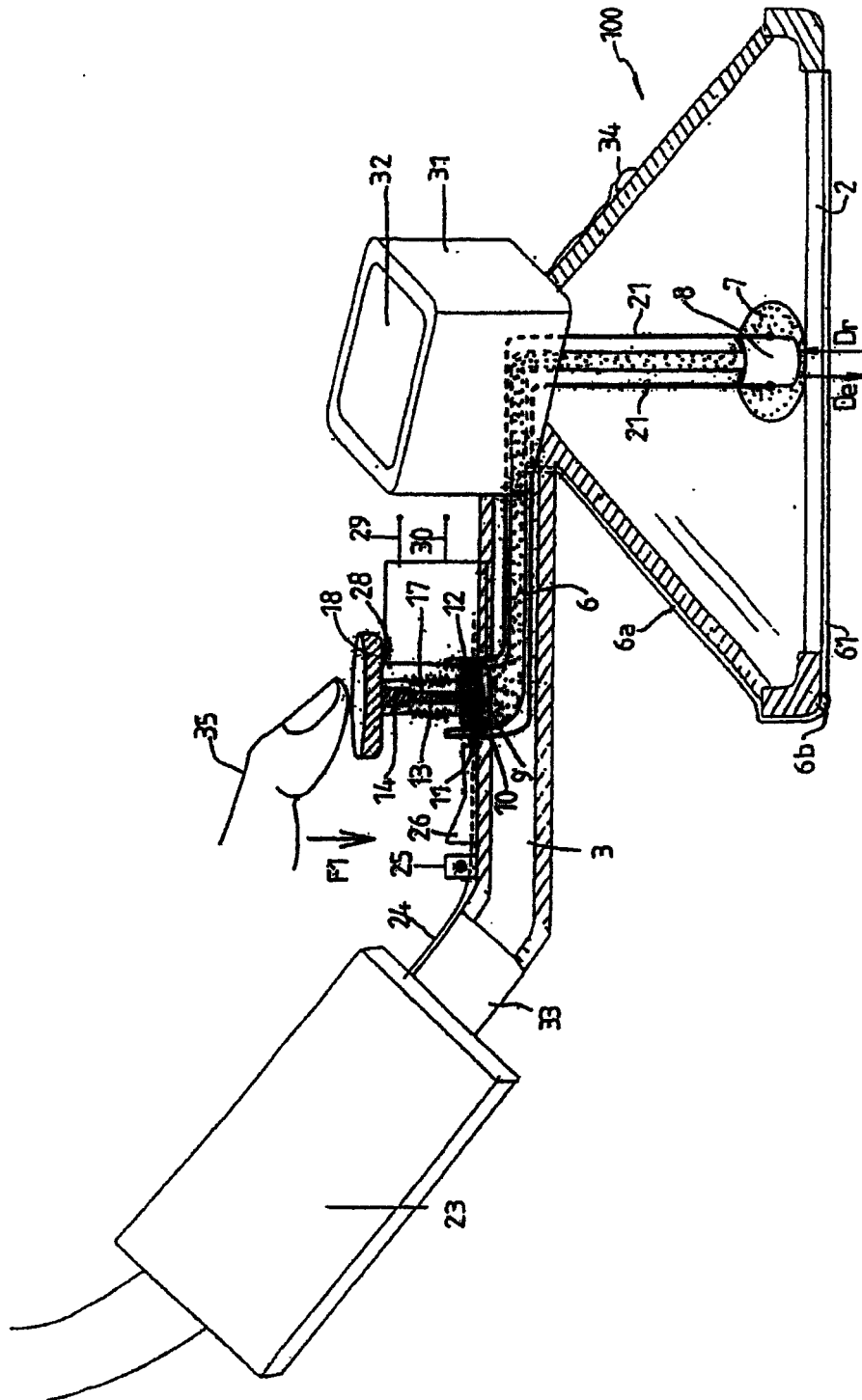


图4

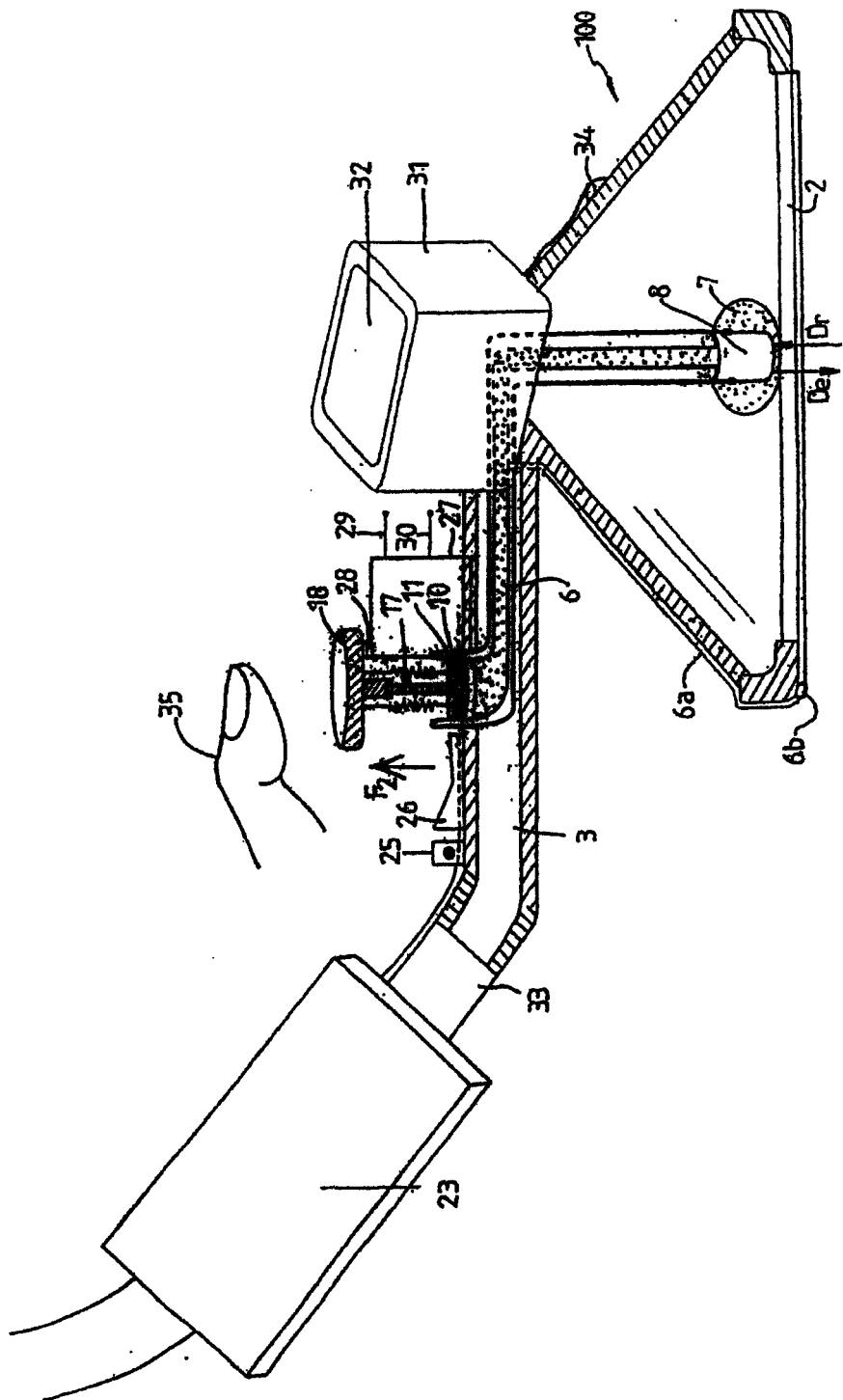


图5

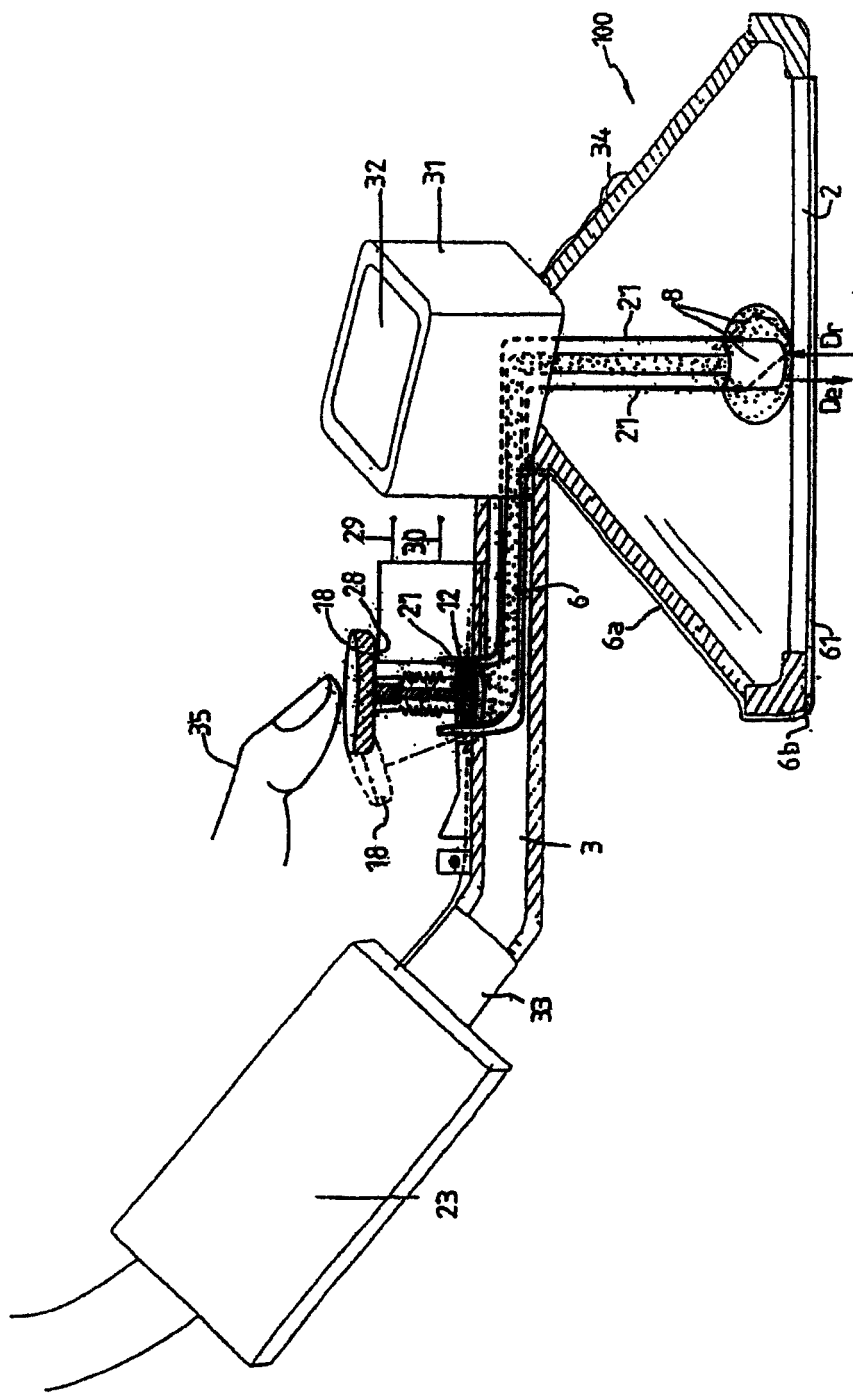


图6

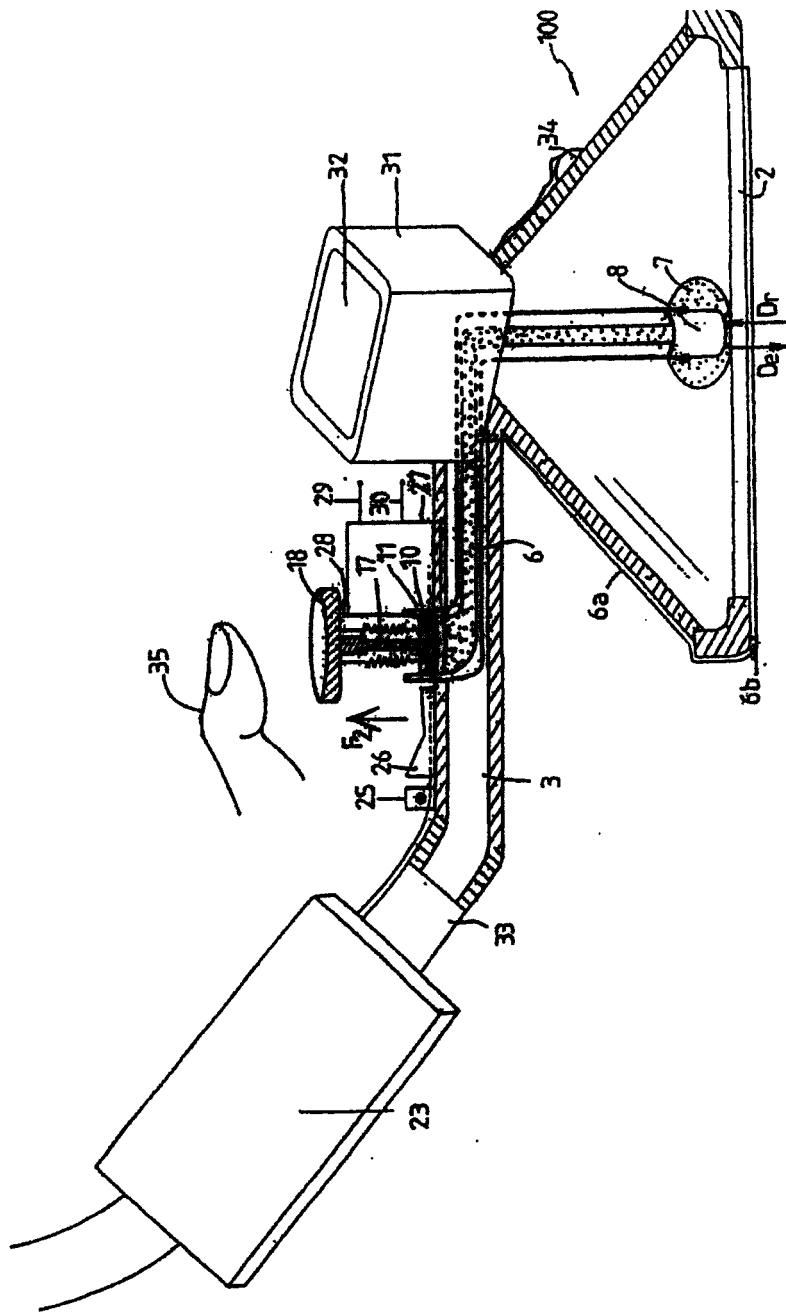


图7

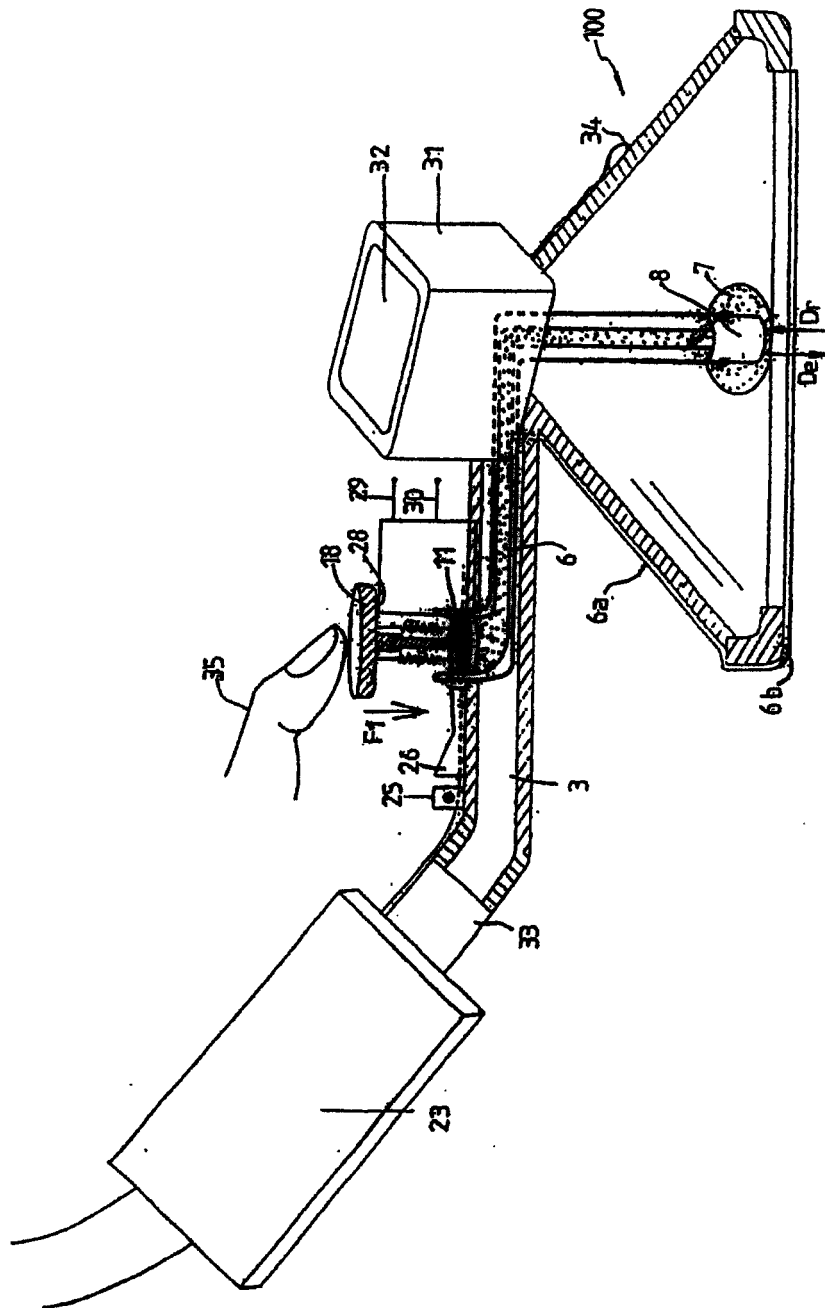


图8

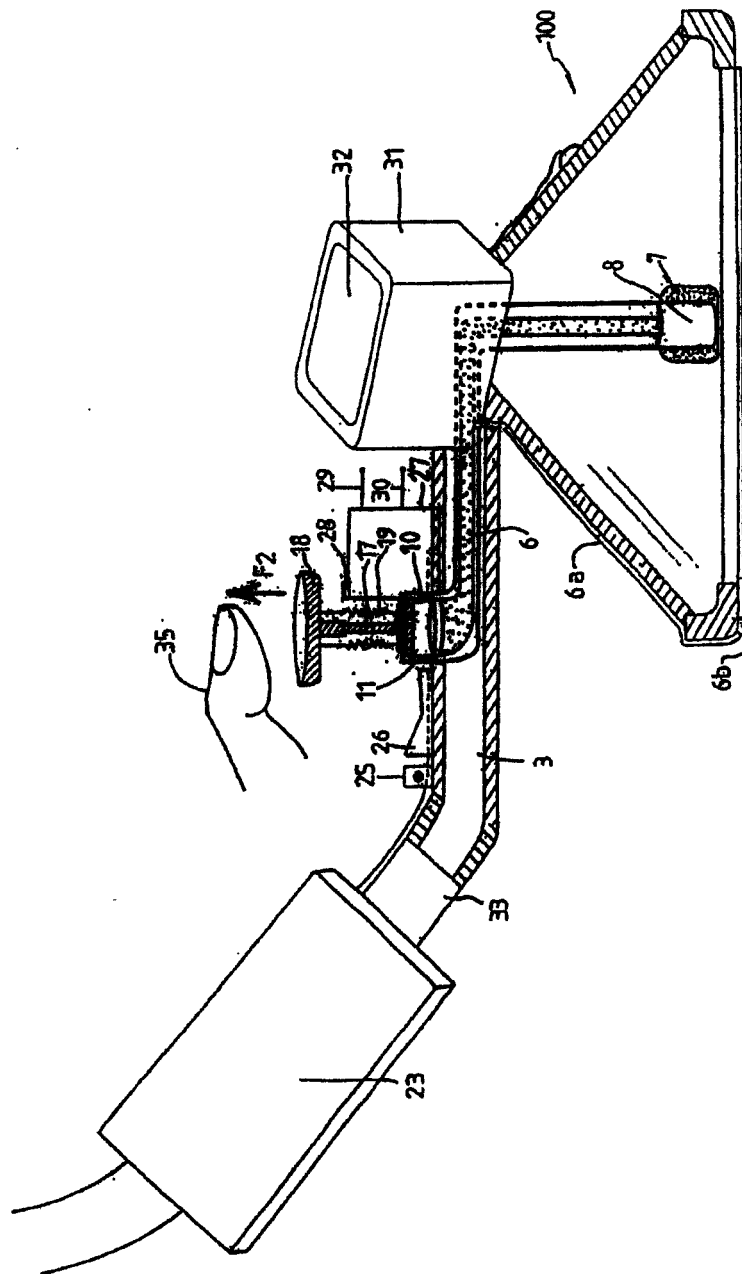


图9

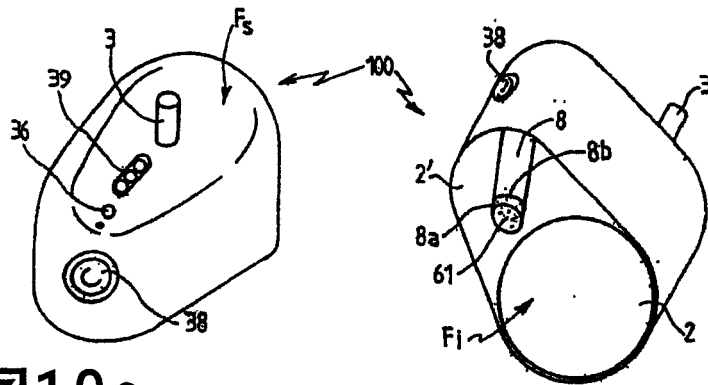


图10a

图10b

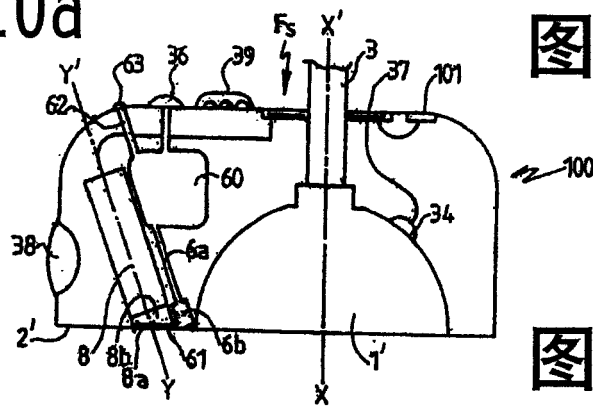


图11

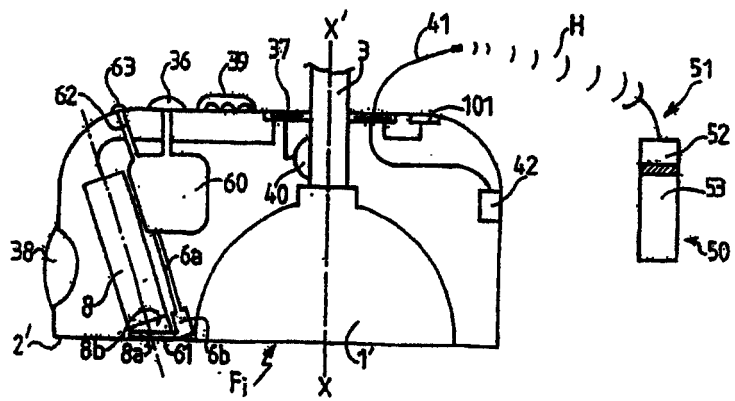


图13

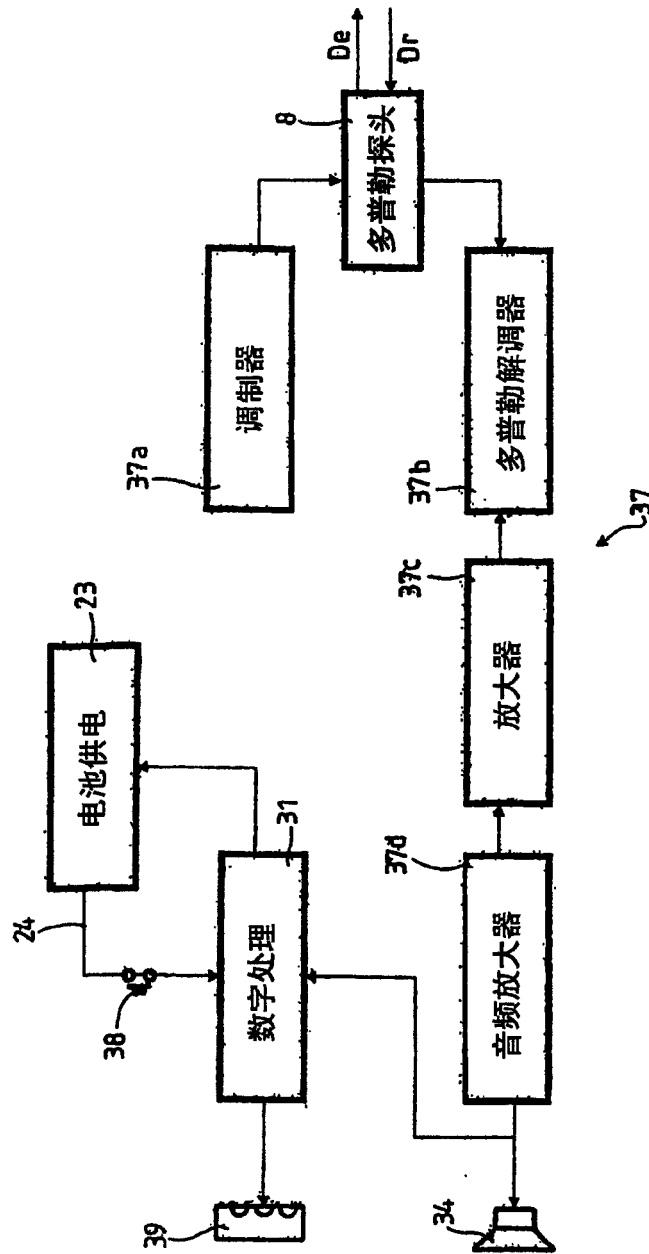


图12

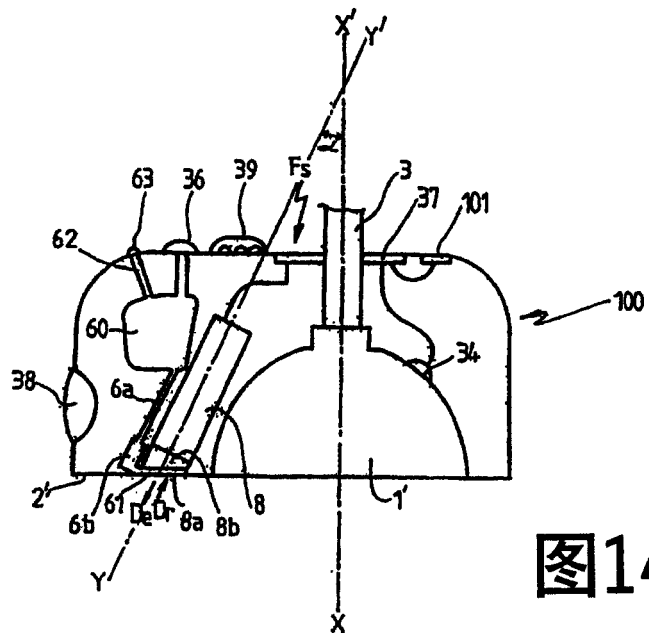


图14

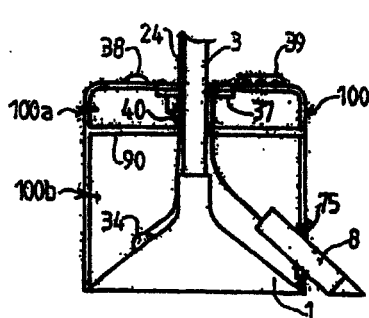


图15

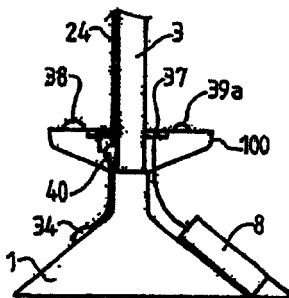


图16

专利名称(译)	通过听诊器和多普勒双重检测的普查和诊断装置		
公开(公告)号	CN100482169C	公开(公告)日	2009-04-29
申请号	CN03807214.9	申请日	2003-03-27
[标]发明人	埃尔韦宾德费尔德		
发明人	埃尔韦·宾德费尔德		
IPC分类号	A61B7/02 A61B8/06 A61B7/00		
CPC分类号	A61B7/02 A61B8/4472 A61B8/06		
代理人(译)	蔡洪贵		
审查员(译)	王锐		
优先权	2002003833 2002-03-27 FR 2002011152 2002-09-09 FR		
其他公开文献	CN1642484A		
外部链接	Espacenet	SIPO	

摘要(译)

本发明涉及一种通过听诊器和多普勒双重检测进行心血管疾病早期普查的装置，该装置具有确保两种检测一致性的装置。根据本发明，进行医学普查和诊断的装置包括传播声音的连接导管(3, 33)，连接导管一端连在一壳体(100)上，该壳体至少部分地形成具有薄膜(2)的号角状助听器(1')，连接导管的另一端连在至少一耳机(4)上，用于监听来自号角状助听器的听诊器信号。本发明的特征在于：壳体(100)包括用于使接收到的超声波和听诊器信号会聚的至少一个超声波探头(8)。超声波探头连接到变换器处理电路(37)，通过将处理电路(37)连接到与用于听诊器型监听的号角状助听器接触的扬声器(34)，变换器处理电路可以从多普勒信号提供音频信号，通过将处理电路(37)连接到提供视觉信息的观察装置(39)，变换器处理电路可以从多普勒信号提供视频信号。

