



(12)实用新型专利

(10)授权公告号 CN 210277213 U

(45)授权公告日 2020.04.10

(21)申请号 201920804733.9

(22)申请日 2019.05.30

(73)专利权人 苏州希声科技有限公司

地址 215163 江苏省苏州市高新区科技城  
科灵路78号7号楼5楼501室

(72)发明人 曹钰华 简小华

(74)专利代理机构 苏州创元专利商标事务所有  
限公司 32103

代理人 殷增浩

(51) Int. Cl.

A61B 8/12(2006.01)

A61B 17/34(2006.01)

A61B 90/00(2016.01)

(ESM)同样的发明创造已同日申请发明专利

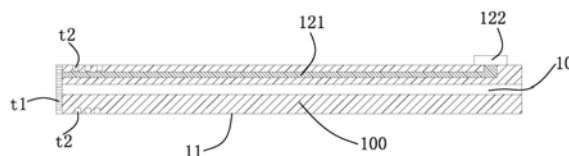
权利要求书1页 说明书4页 附图2页

(54)实用新型名称

一种超声引导针

(57)摘要

本实用新型涉及一种超声引导针,所述引导针包括具有近端和远端的圆柱形的支撑体、设于所述支撑体的远端端面上的前视探测单元、设于所述支撑体的外周面上且靠近所述支撑体远端的侧视探测单元、将所述前视探测单元和侧视探测单元与外界系统主机相电连通的连接单元,所述支撑体内还开设有工作通道;本实用新型的超声引导针,可有效解决现有超声引导穿刺装置只能在体外监控指引,无法对深度组织进行高频高分辨率成像的不足,其利用集成前视探测、侧视探测及工作通道,既可以成像针体前面区域,也可以成像针体侧视方向,并可实现实时地对穿刺/注射方向和精度进行引导观测,也可以避免对周边组织的损伤。



1. 一种超声引导针,其特征在于:所述引导针包括具有近端和远端的圆柱形的支撑体、设于所述支撑体的远端端面上的前视探测单元、设于所述支撑体的外周面上且靠近所述支撑体远端的侧视探测单元、将所述前视探测单元和侧视探测单元与外界系统主机相电连通的连接单元,所述支撑体内还开设有工作通道,所述工作通道沿所述支撑体的长度延伸方向贯穿所述支撑体,且所述工作通道至少设置有一条。

2. 根据权利要求1所述的超声引导针,其特征在于:所述工作通道在其长度延伸方向上的截面外形为圆形,或者为菱形,或者为椭圆形。

3. 根据权利要求2所述的超声引导针,其特征在于:所述工作通道开设有多条,且多条所述工作通道的长度方向上的截面面积相同或不同。

4. 根据权利要求1所述的超声引导针,其特征在于:所述前视探测单元包括多个第一微型超声探头,多个所述第一微型超声探头阵列排布成一组或多组。

5. 根据权利要求4所述的超声引导针,其特征在于:多个所述第一微型超声探头呈线状阵列排布,或者呈环状阵列排布,或者呈面状阵列排布,或者呈凸起状阵列排布。

6. 根据权利要求4所述的超声引导针,其特征在于:所述侧视探测单元包括多个第二微型超声探头,多个所述第二微型超声探头阵列排布成一组或多组。

7. 根据权利要求6所述的超声引导针,其特征在于:多个所述第二微型超声探头呈线状阵列排布,或者呈环状阵列排布,或者呈面状阵列排布,或者呈凸起状阵列排布。

8. 根据权利要求6所述的超声引导针,其特征在于:所述第一微型超声探头和第二微型超声探头的材质为压电陶瓷,或者为压电单晶,或者为1-3型压电复合材料,或者为压电薄膜,或者为CMUT。

9. 根据权利要求1所述的超声引导针,其特征在于:所述连接单元包括与所述前视探测单元或侧视探测单元相电连接的连接线缆、与所述连接线缆连接的连接头,所述连接线缆埋设于所述支撑体内部,所述连接头设于所述支撑体外周面上。

10. 根据权利要求1所述的超声引导针,其特征在于:所述支撑体包括填充体、固定支撑在所述填充体外周的外壳体,所述填充体由环氧树脂或者橡胶或者UV胶构成。

## 一种超声引导针

### 技术领域

[0001] 本实用新型涉及一种超声引导针。

### 背景技术

[0002] 目前,超声引导下进行穿刺取样、置管、抽液、注入药物和神经阻滞等是目前临床日益普及的先进诊疗技术。现有的方法,多利用体外超声探头(B超)对需要穿刺的病变区域或者麻醉的神经进行成像,然后插入穿刺针,利用超声成像实时观察穿刺针的插入位置,实现对目标进行取样或者阻滞;由于采用体外超声探头,所以需要穿透深度较浅,导致无法使用高分辨的高频超声探头进行深部组织精细结构成像(如神经)。虽然也有方案提出了在穿刺针上进行反射部位结构的优化设计,但对与需要穿刺较深或者穿刺部位较小的区域时,还是难以准确定位。

[0003] 此外,也有一些微型化的超声探头(如专利201210063587.1)或者在穿刺针内置入微型超声探头(专利201710084155.1)进行穿刺指引,但前者探头与穿刺针还是分离的,对操作空间小的病变检测,如颅内穿刺还是操作不便;后者直接集成一体,但没有工作腔道,只能穿刺无法进行取样、注射等操作,且其只有前视图像,无法进行相对定位,如穿刺了多少深度,角度是多少等,也无法对周边组织进行观测。

### 发明内容

[0004] 本实用新型所要解决的技术问题是克服现有技术的不足,提供一种超声引导针。

[0005] 为解决上述技术问题,本实用新型采取的技术方案如下:

[0006] 一种超声引导针,所述引导针包括具有近端和远端的圆柱形的支撑体、设于所述支撑体的远端端面上的前视探测单元、设于所述支撑体的外周面上且靠近所述支撑体远端的侧视探测单元、将所述前视探测单元和侧视探测单元与外界系统主机相电连通的连接单元,所述支撑体内还开设有工作通道,所述工作通道沿所述支撑体的长度延伸方向贯穿所述支撑体,且所述工作通道至少设置有一条。

[0007] 优选地,所述工作通道在其长度延伸方向上的截面外形为圆形,或者为菱形,或者为椭圆形。

[0008] 优选地,所述工作通道开设有多条,且多条所述工作通道的长度方向上的截面面积相同或不同。

[0009] 优选地,所述前视探测单元包括多个第一微型超声探头,多个所述第一微型超声探头阵列排布成一组或多组。

[0010] 优选地,多个所述第一微型超声探头呈线状阵列排布,或者呈环状阵列排布,或者呈面状阵列排布,或者呈凸起状阵列排布。

[0011] 优选地,所述侧视探测单元包括多个第二微型超声探头,多个所述第二微型超声探头阵列排布成一组或多组。

[0012] 优选地,多个所述第二微型超声探头呈线状阵列排布,或者呈环状阵列排布,或者

呈面状阵列排布,或者呈凸起状阵列排布。

[0013] 优选地,所述第一微型超声探头和第二微型超声探头的材质为压电陶瓷,或者为压电单晶,或者为1-3型压电复合材料,或者为压电薄膜,或者为CMUT。

[0014] 优选地,所述连接单元包括与所述前视探测单元或侧视探测单元相电连接的连接线缆、与所述连接线缆连接的连接头,所述连接线缆埋设于所述支撑体内部,所述连接头设于所述支撑体外周面上。

[0015] 优选地,所述支撑体包括填充体、固定支撑在所述填充体外周的外壳体,所述填充体由环氧树脂或者橡胶或者UV胶构成。

[0016] 由于以上技术方案的实施,本实用新型与现有技术相比具有如下优点:

[0017] 本实用新型的超声引导针,可有效解决现有超声引导穿刺装置只能在体外监控指引,无法对深度组织进行高频高分辨率成像的不足,其利用集成前视探测、侧视探测及工作通道,既可以成像针体前面区域,也可以成像针体侧视方向,并可实现实时地对穿刺/注射方向和精度进行引导观测,也可以避免对周边组织的损伤。可方便地对深部组织及以往难以穿越的孔隙结构区域进行穿刺,可极大地提高穿刺诊疗的灵活性、准确度和使用范围。

## 附图说明

[0018] 图1为本实用新型引导针的侧向剖面结构示意图;

[0019] 图2为本实用新型引导针的主向结构示意图(第一微型超声探头呈线状阵列排布成两组,工作通道具有一条);

[0020] 图3为本实用新型引导针的主向结构示意图(第一微型超声探头呈线状阵列排布成两组,工作通道具有两条);

[0021] 图4为本实用新型引导针的主向结构示意图(第一微型超声探头呈面状阵列排布,工作通道具有一条);

[0022] 图5为本实用新型引导针的主向结构示意图(第一微型超声探头呈面状阵列排布,工作通道具有三条);

[0023] 其中:10、工作通道;11、外壳体;100、填充体;121、连接线缆;122、连接头;t1、第一微型超声探头;t2、第二微型超声探头。

## 具体实施方式

[0024] 下面结合附图和具体的实施例对本实用新型做进一步详细的说明。

[0025] 如图1至图5所示,一种超声引导针,引导针包括具有近端和远端的圆柱形的支撑体(近端指靠近使用者的一端,用于人手握持操作,且使用时近端位于被插入的组织外部;远端则代表使用时插入组织的一端)、设于支撑体的远端端面上的前视探测单元、设于支撑体的外周面上且靠近支撑体远端的侧视探测单元、将前视探测单元和侧视探测单元与外界系统主机相电连通的连接单元;

[0026] 具体地,支撑体包括填充体100、固定支撑在填充体100外周的外壳体11,填充体100由环氧树脂或者橡胶或者UV胶构成;外壳体11为不锈钢或塑料等具有一定硬度和支撑形状的材料制成。其可以首尾端一样粗细直径,也可以为头部略小(远端),以便更好地进行穿刺操作。

[0027] 进一步地,前视探测单元包括多个第一微型超声探头t1,多个第一微型超声探头t1阵列排布成一组或多组。多个第一微型超声探头t1呈线状阵列排布,或者呈环状阵列排布,或者呈面状阵列排布,或者呈凸起状阵列排布。线状阵列,相当于在远端面上排列成线条状(如图2和图3所示);呈环状阵列,相当于在远端面上排列成圆环状的形态,面状阵列则排列呈一面状(如图4和图5所示),凸起状则为多个探头排列聚集到一起,形成凸起的形态。

[0028] 第一微型超声探头t1前端有一保护层,保护探头在插入过程中不被损伤,同时也方便后续临床消毒处理,第一微型超声探头t1的中心频率范围为( $> 0.5$  MHz);另外,为了高分辨的识别目标组织结构,第一微型超声探头t1可采用高频超声探头。第一微型超声探头t1的材质可以为压电陶瓷,或者为压电单晶,或者为1-3型压电复合材料,或者为压电薄膜,或者为CMUT等。

[0029] 进一步地,侧视探测单元包括多个第二微型超声探头t2,多个第二微型超声探头t2阵列排布成一组或多组。多个第二微型超声探头t2呈线状阵列排布(线状代表绕着支撑体的外周成线状排列,线状可为闭合状态,也可以为非闭合的状态),或者呈环状阵列排布(环状则代表成一圆环状的形态排列),或者呈面状阵列排布(面状则代表绕着支撑体的外周排列呈曲面状),或者呈凸起状阵列排布(凸起状则为多个探头排列聚集到一起,形成凸起的形态)。

[0030] 第二微型超声探头t2前端有一保护层,保护探头在插入过程中不被损伤,同时也方便后续临床消毒处理,第二微型超声探头t2的中心频率范围为( $> 0.5$  MHz);另外,为了高分辨的识别目标组织结构,第二微型超声探头t2可采用高频超声探头。第二微型超声探头t2的材质可以为压电陶瓷,或者为压电单晶,或者为1-3型压电复合材料,或者为压电薄膜,或者为CMUT等。

[0031] 本例中,支撑体内还开设有工作通道10,工作通道10沿支撑体的长度延伸方向贯穿支撑体,该工作通道10是穿刺针、组织穿刺取样器、穿刺注射针等通过用的工作通道10。工作通道10在其长度延伸方向上的截面外形可以是圆形,也可以是菱形,或者也可以是椭圆形。该工作通道10可以根据实际诊疗需要开设一条,或者开设两条,或者开设更多条,工作通道10可以与支撑体同轴,也可以有一定的偏位,在其开设有多条时,每条工作通道10的长度方向上的截面面积可以相同,也可以不同,即工作通道10为圆形时,孔径可相同也可以不同。

[0032] 此外,连接单元包括与前视探测单元或侧视探测单元相电连接的连接线缆121、与连接线缆121连接的连接头122;

[0033] 连接线缆121埋设于支撑体内部,连接线缆121为探头阵列的电源激励线和回波信号传输线,其可以是极细的同轴线缆,也可以是柔性fpcb片,或者是柔性印刷电路等;

[0034] 接头122设于支撑体外周面上且位于针体的尾部(靠近近端),其与外部的探头连接器相匹配,并通过外部线缆与系统主机相连。

[0035] 本实用新型的超声引导针配合外部系统主机的使用情况如下:首先,将消毒过后的引导针针体通过连接器与系统主机相连,将引导针针体放进体外仿体或者盛水容器,通过系统启动引导针的各前视探测单元和侧视探测单元工作,根据反馈的图像,确保各探测单元上的各探头工作正常。然后,将针体通过穿刺鞘管(为配件)慢慢插入体内至病变区域。根据前视和侧视图像,适时调整插入角度和方位,到达目标区域后,固定引导针针体位置。

利用工作通道10,插入取样器进行取样,或者注射器进行神经阻滞等处理。完成操作后,取出引导针,停止各探头工作,断开连接,进行消毒,以便下次使用。

[0036] 综上所述,本实用新型的超声引导针,可有效解决现有超声引导穿刺装置只能在体外监控指引,无法对深度组织进行高频高分辨率成像的不足,其利用集成前视探测、侧视探测及工作通道,既可以成像针体前面区域,也可以成像针体侧视方向,并可实现实时地对穿刺/注射方向和精度进行引导观测,也可以避免对周边组织的损伤。可方便地对深部组织及以往难以穿越的孔隙结构区域进行穿刺,可极大地提高穿刺诊疗的灵活性、准确度和使用范围。

[0037] 以上对本实用新型做了详尽的描述,其目的在于让熟悉此领域技术的人士能够了解本实用新型的内容并加以实施,并不能以此限制本实用新型的保护范围,凡根据本实用新型的精神实质所作的等效变化或修饰,都应涵盖在本实用新型的保护范围内。

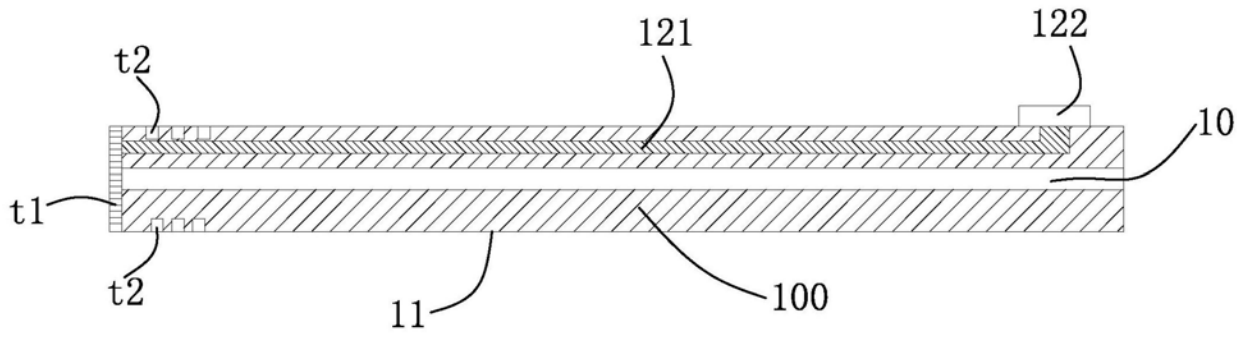


图1

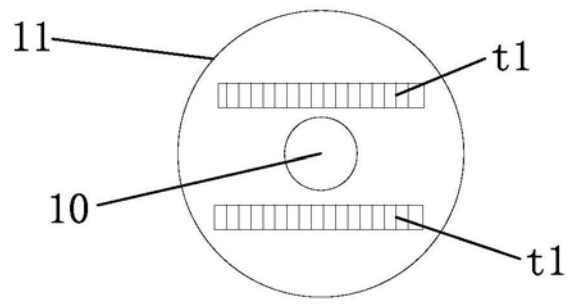


图2

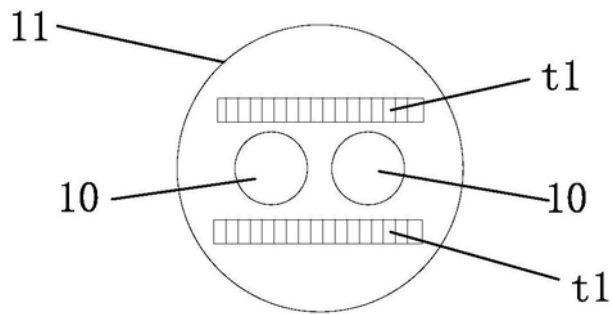


图3



图4

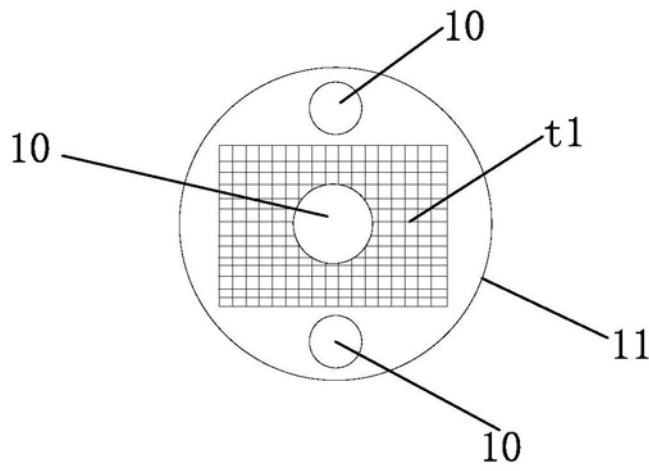


图5

专利名称(译)	一种超声引导针		
公开(公告)号	<a href="#">CN210277213U</a>	公开(公告)日	2020-04-10
申请号	CN201920804733.9	申请日	2019-05-30
[标]发明人	简小华		
发明人	曹钰华 简小华		
IPC分类号	A61B8/12 A61B17/34 A61B90/00		
外部链接	<a href="#">Espacenet</a> <a href="#">SIPO</a>		

摘要(译)

本实用新型涉及一种超声引导针，所述引导针包括具有近端和远端的圆柱形的支撑体、设于所述支撑体的远端端面上的前视探测单元、设于所述支撑体的外周面上且靠近所述支撑体远端的侧视探测单元、将所述前视探测单元和侧视探测单元与外界系统主机相电连接的连接单元，所述支撑体内还开设有工作通道；本实用新型的超声引导针，可有效解决现有超声引导穿刺装置只能在体外监控指引，无法对深度组织进行高频高分辨率成像的不足，其利用集成前视探测、侧视探测及工作通道，既可以成像针体前面区域，也可以成像针体侧视方向，并可实现实时地对穿刺/注射方向和精度进行引导观测，也可以避免对周边组织的损伤。

