



(12)实用新型专利

(10)授权公告号 CN 210204776 U

(45)授权公告日 2020.03.31

(21)申请号 201920647158.6

(22)申请日 2019.05.08

(73)专利权人 华北理工大学

地址 063210 河北省唐山市曹妃甸区唐山湾生态城渤海大道21号

(72)发明人 李晓 何叶 王林洪 李国庆 邱慧娟

(51)Int.Cl.

A61B 8/10(2006.01)

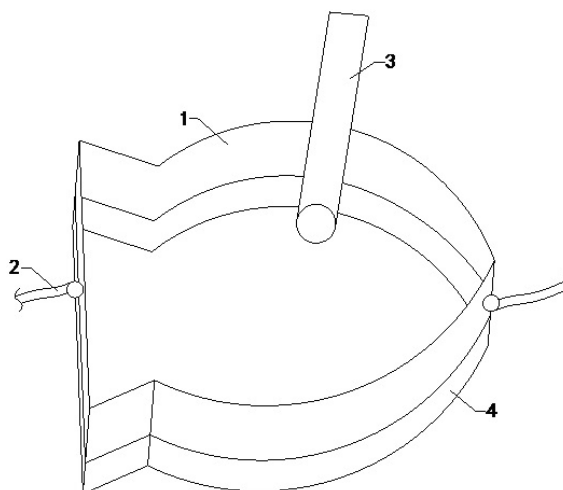
权利要求书1页 说明书2页 附图1页

(54)实用新型名称

一种超声生物显微检查用水浴眼杯

(57)摘要

本实用新型涉及检查仪器附属装置的技术领域,特别是涉及一种超声生物显微检查用水浴眼杯,其结构简单,操作简便且临床实用性较强;包括连通杯壁、连接绳和底座,连通杯壁底端嵌入至底座中处,连通杯壁上连通设置有两组固定孔,连接绳两端分别系在两组固定孔处,超声生物探头从上开口放入连通杯壁的内部。本新型连通杯壁上开口大小相同,鱼形形状连通杯壁可变形性强能适应于身体的其他部位,扩大应用范围,硅胶底座呈梯形提高稳定性的同时增加面积防止漏水。



1. 一种超声生物显微检查用水浴眼杯,其特征在於,包括连通杯壁(1)、连接绳(2)和底座(4),连通杯壁设置为鱼形,且上下开口,下开口嵌入底座(4)中,连通杯壁(1)上连通设置有两组固定孔,连接绳(2)两端分别系在两组固定孔处,超声生物探头(3)从上开口放入连通杯壁(1)的内部。

2. 如权利要求1所述的一种超声生物显微检查用水浴眼杯,其特征在於,连接绳(2)设置为弹性绳。

3. 如权利要求2所述的一种超声生物显微检查用水浴眼杯,其特征在於,底座(4)材质为硅胶,且底座(4)呈梯形,底座上开有嵌入槽。

一种超声生物显微检查用水浴眼杯

技术领域

[0001] 本实用新型涉及检查仪器附属装置的技术领域,特别是涉及一种超声生物显微检查用水浴眼杯。

背景技术

[0002] 众所周知,超声生物显微镜是一种眼科常用的超声检查仪器,具有无损伤性、准确性以及简便易行等特点,现已广泛应用于眼前节疾病的诊断以及术后效果的评价,超声生物显微镜主要由50MHZ的超声生物探头、机械臂、眼杯、显示屏、电脑主机、显示屏、打印机、脚踏开关组成,超声生物显微镜的探测深度是5mm,国内使用的超声生物显微镜主要是通过机械臂辅助的扇形扫描,机械扇形扫描更适合手持操作。操作时通过手持机械臂,探头在扫描区域做扇形运动,根据超声成像的原理显示出图像。

[0003] 超声生物显微镜的检查是在“水浴”的环境进行的进行检查,因此水浴眼杯则是必备的工具,常用水浴池眼杯是应用于眼前节散口阔杯形水浴池,只适合对眼球进行检查,由于现阶段国内外暂无统一成型的眼睑及泪道水浴池,故设计一款新型的水浴眼杯主要用于眼睑、泪小管疾病并可以扩展至全身表面皮肤的诊疗中。

实用新型内容

[0004] 为解决上述技术问题,本实用新型提供一种结构简单,操作简便且临床实用性较强的超声生物显微检查用水浴眼杯。

[0005] 本实用新型的一种超声生物显微检查用水浴眼杯,一种超声生物显微检查用水浴眼杯,其特征在于,包括连通杯壁、连接绳和底座,连通杯壁设置为鱼形,且上下开口,下开口嵌入底座中,连通杯壁上连通设置有两组固定孔,连接绳两端分别系在两组固定孔处,超声生物探头从上开口放入连通杯壁的内部。

[0006] 进一步的,连接绳设置为弹性绳。

[0007] 进一步的,底座材质为硅胶,且底座呈梯形,底座上开有嵌入槽。

[0008] 与现有技术相比本实用新型的有益效果为:本实用新型具有结构简单、操作简便、容易掌握、不仅在眼科领域得到更好的应用,由于杯体上下开口大小一致,还能进一步扩展到其他学科,方便检查除眼睛以外的其他部位。连通杯壁上下开口大小相同,鱼形形状连通杯壁可变形性强能适应于身体的其他部位,扩大应用范围,硅胶底座呈梯形提高稳定性的同时增加面积防止漏水。

附图说明

[0009] 图1是本实用新型的结构示意图;

[0010] 图2是眼杯的俯视图;

[0011] 附图中标记:1、连通杯壁;2、连接绳;3、超声生物探头4、底座。

具体实施方式

[0012] 下面结合附图和实施例,对本实用新型的具体实施方式作进一步详细描述。以下实施例用于说明本实用新型,但不用来限制本实用新型的范围。

[0013] 如图1和图2所示,本实用新型的一种超声生物显微检查用水浴眼杯,包括连通杯壁1、连接绳2和底座4,连通杯壁设置为鱼形,且上下开口,连通杯壁下开口嵌入底座中,连通杯壁上连通设置有两组固定孔,连接绳两端分别系在两组固定孔处,超声生物探头3从上部开口放入连通杯壁的内部。

[0014] 本实用新型的一种超声生物显微检查用水浴眼杯,连接绳2设置为弹性绳。

[0015] 本实用新型的一种超声生物显微检查用水浴眼杯,底座材质为硅胶,且底座呈梯形,底座上开有嵌入槽。

[0016] 本实用新型的一种超声生物显微检查用水浴眼杯,以泪小管处的超声生物检查为例,开启超声生物显微镜,进入软件处于被检查状态,连通杯壁设置为鱼形,患者平卧于检查床上将连通杯壁的尾端指向鼻侧,另一端指向颞侧,连接绳绕过枕骨将连通杯壁固定于眼睑处,一手轻压连通杯壁,另一手注入灭菌注射用水,用超声生物显微镜的探头进行“上下左右”各个方位的扫描即可。该实用新型以颜面部的解剖结构为基础,通过设计一款外观为“鱼形”的水浴眼杯,根据泪小管及眼睑的解剖特点设计更好的显示眼睑及泪小管的图像,随着近年来超声生物应用在眼科以外的其他学科,如剖宫产术后术后瘢痕情况的评估,具有结构简单、操作简便、容易掌握、成像质量较好以及适应人体不同部位的形态等优点,连接绳可调节松紧方便适应患者头围,通过手部的压力或周围用绳子固定在颜面部目的是更好的贴在颜面部减少液体流出,适用于眼睑、泪小管结构的“鱼形”连通杯壁材料可变形性强能适应于身体的其他部位,扩大其应用范围。硅胶底座呈梯形提高稳定性的同时增加面积防止漏水。

[0017] 以上所述仅是本实用新型的优选实施方式,应当指出,对于本技术领域的普通技术人员来说,在不脱离本实用新型技术原理的前提下,还可以做出若干改进和变形,这些改进和变形也应视为本实用新型的保护范围。

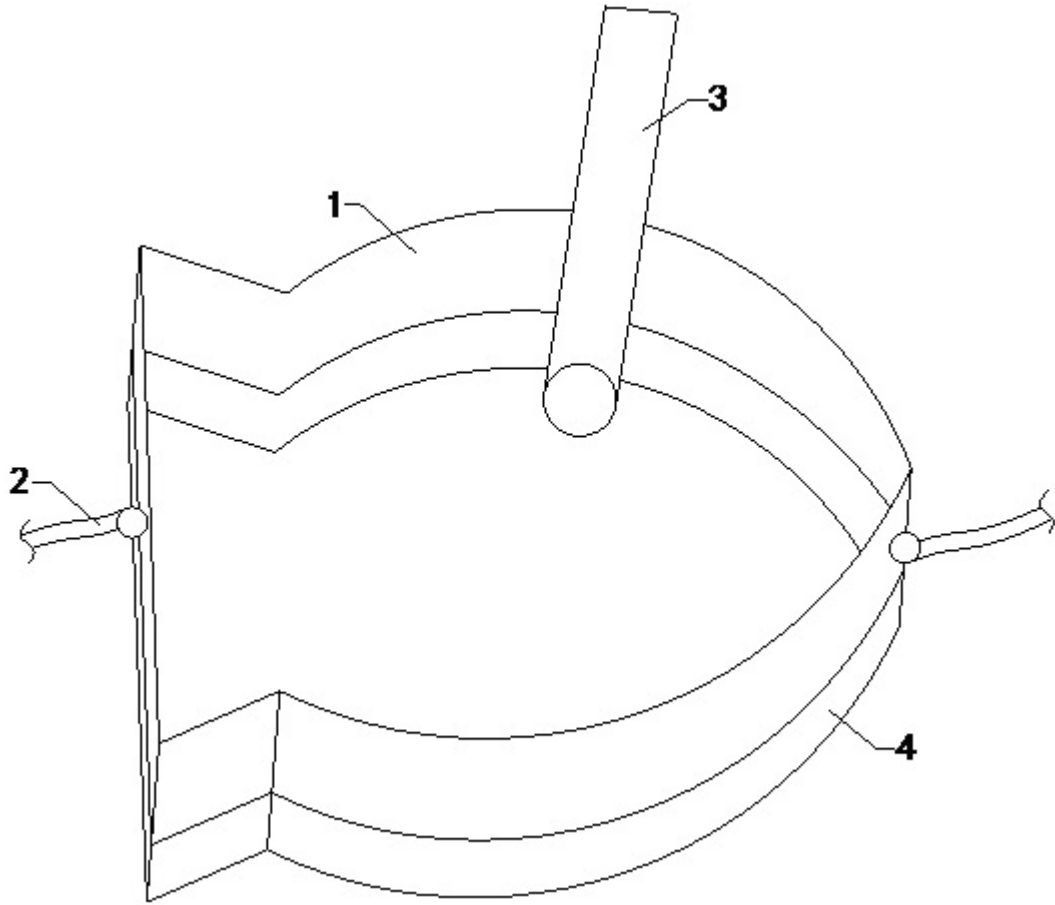


图1

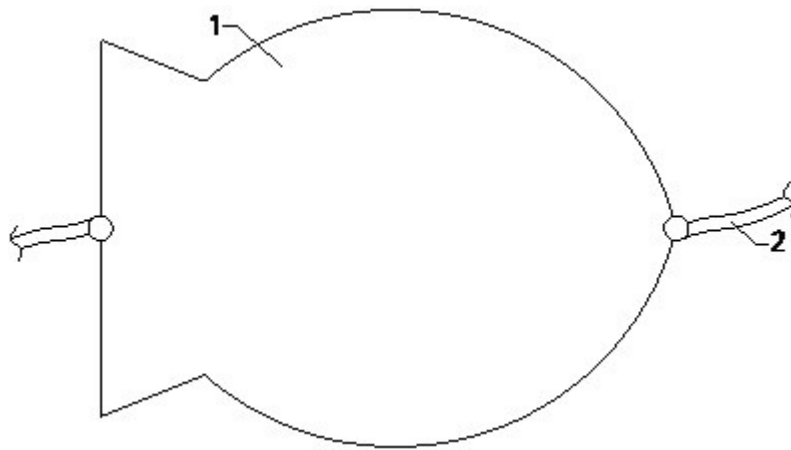


图2

专利名称(译)	一种超声生物显微检查用水浴眼杯		
公开(公告)号	CN210204776U	公开(公告)日	2020-03-31
申请号	CN201920647158.6	申请日	2019-05-08
[标]申请(专利权)人(译)	河北联合大学		
申请(专利权)人(译)	华北理工大学		
当前申请(专利权)人(译)	华北理工大学		
[标]发明人	李晓 何叶 王林洪 李国庆		
发明人	李晓 何叶 王林洪 李国庆 邱慧娟		
IPC分类号	A61B8/10		
外部链接	Espacenet SIPO		

摘要(译)

本实用新型涉及检查仪器附属装置的技术领域，特别是涉及一种超声生物显微检查用水浴眼杯，其结构简单，操作简便且临床实用性较强；包括连通杯壁、连接绳和底座，连通杯壁底端嵌入至底座中处，连通杯壁上连通设置有两组固定孔，连接绳两端分别系在两组固定孔处，超声生物探头从上开口放入连通杯壁的内部。本新型连通杯壁上下开口大小相同，鱼形形状连通杯壁可变形性强能适应于身体的其他部位，扩大应用范围，硅胶底座呈梯形提高稳定性的同时增加面积防止漏水。

