



(12)实用新型专利

(10)授权公告号 CN 209751085 U

(45)授权公告日 2019.12.10

(21)申请号 201821701261.6

(22)申请日 2018.10.19

(73)专利权人 深圳迈瑞生物医疗电子股份有限公司

地址 518057 广东省深圳市南山区高新技术产业园区科技南十二路迈瑞大厦1-4层

专利权人 深圳迈瑞科技有限公司

(72)发明人 王金池 吴飞

(74)专利代理机构 深圳鼎合诚知识产权代理有限公司 44281

代理人 胥强 彭家恩

(51)Int.Cl.

A61B 8/00(2006.01)

(ESM)同样的发明创造已同日申请发明专利

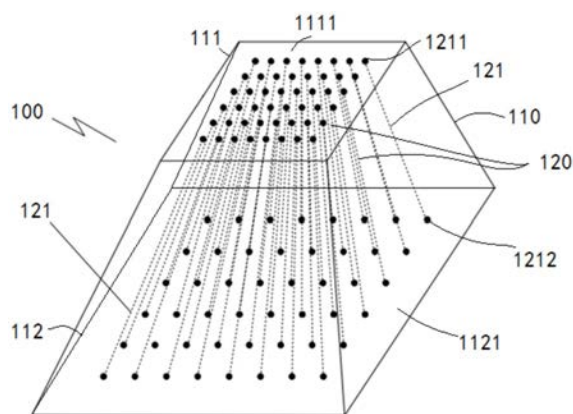
权利要求书1页 说明书4页 附图2页

(54)实用新型名称

背衬块、超声面阵探头及超声诊断成像设备

(57)摘要

一种背衬块、超声面阵探头以及超声诊断成像设备。该背衬块的连接电路具有多个引线，该引线的第一连接端位于背衬块本体第一端部的端面，而第二连接端则穿过背衬块本体内部并延伸至第二端部的端面。为了降低第二连接端与转接电路在连接时的对位难度，该连接电路将至少部分相邻引线的第二连接端之间的间距设计为大于其第一连接端之间的间距，这样可以使连接电路在背衬块本体第二端部的端面上分布的更广，而相邻第二连接端之间的间距更大，从而便于将该第二连接端与转接电路对应的位置对位连接，降低制造难度。



1. 一种超声面阵探头的背衬块, 其特征在于, 包括背衬块本体和安装在所述背衬块本体内的连接电路, 所述背衬块本体具有用于与振元阵列配合的第一端部和用于与转接电路配合的第二端部, 所述连接电路具有多个引线, 所述引线具有用于与振元阵列连接的第一连接端和用于与所述转接电路连接的第二连接端, 所述第一连接端位于所述第一端部的端面, 所述引线自第一端部穿经所述背衬块本体内部并延伸至第二端部, 使所述第二连接端位于第二端部的端面, 至少部分相邻引线的第二连接端之间的间距大于其第一连接端之间的间距。

2. 如权利要求1所述的背衬块, 其特征在于, 相邻引线之间的间距自第一连接端向第二连接端逐渐增大。

3. 如权利要求1或2所述的背衬块, 其特征在于, 相邻引线的第二连接端之间的间距小于或等于其第一连接端之间的间距的1.5倍。

4. 如权利要求1所述的背衬块, 其特征在于, 在所述第一端部的端面上, 所有相邻引线之间具有相等的间距。

5. 如权利要求1所述的背衬块, 其特征在于, 在所述第二端部的端面上, 所有相邻引线之间具有相等的间距。

6. 如权利要求1所述的背衬块, 其特征在于, 所述第一端部的端面为第一端面, 所述第二端部的端面为第二端面, 所述第一端面与第二端面平行, 在位于所述第一端面与第二端面之间且平行于所述第一端面和第二端面的任一平面内, 所有相邻引线之间具有相等的间距。

7. 如权利要求1所述的背衬块, 其特征在于, 所有引线排布在背衬块本体内部的同一平面内。

8. 如权利要求1所述的背衬块, 其特征在于, 所述引线在背衬块本体的内部排布成矩形阵列。

9. 如权利要求8所述的背衬块, 其特征在于, 在呈矩形阵列排布的所述引线中, 排列在行方向或列方向上的相邻引线之间的间距从第一连接端到第二连接端保持不变。

10. 一种超声面阵探头, 包括振元阵列和转接电路, 其特征在于, 还包括如权利要求1-9任一项所述的背衬块, 所述振元阵列安装在所述背衬块的第一端部, 并与所述引线位于第一端部的第一连接端连接, 所述转接电路安装在背衬块的第二端部, 并与所述引线的第二连接端连接。

11. 如权利要求10所述的超声面阵探头, 其特征在于, 所述第一端部的端面涂覆胶液, 使所述第一连接端与振元阵列粘接固定。

12. 一种超声诊断成像设备, 其特征在于, 包括如权利要求10-11任一项所述的超声面阵探头。

背衬块、超声面阵探头及超声诊断成像设备

技术领域

[0001] 本申请涉及一种超声面阵探头,具体涉及超声面阵探头的背衬块结构。

背景技术

[0002] 超声探头是超声设备(例如超声诊断成像设备)的重要部件,其工作原理是利用压电效应将超声整机的激励电脉冲信号转换为超声波信号进入患者体内,再将组织反射的超声回波信号转换为电信号,从而实现对组织的检测。

[0003] 其中,超声探头的振元阵列需要与主机的控制电路实现电路连接,而如何进行超声探头阵元阵列的电路连接是制造超声探头一项非常重要的工艺技术。特别对于面阵探头,已经较难通过传统的焊接导线的方式来实现对振元矩阵的电路连接,而采用多层FPC柔性电路板的电路连接方案,但这种方式除了对定位要求较高外,还会对超声探头的声学性能造成较大的影响。

[0004] 为了解决上面提到的问题,目前出现了一种内部带电路的背衬块方案,但背衬块内部的电路阵列密度高、间距小,尤其是与连接电路配合的一端电路分布的尤其密集,将会在后续工序中增加与连接电路的对位难度。

发明内容

[0005] 本申请主要提供一种超声面阵探头的背衬块,用以使其更容易实现与连接电路的对接和装配。本申请还同时提供了一种采用了这种背衬块的超声面阵探头以及采用了该超声面阵探头的超声诊断成像设备。

[0006] 一种实施例中提供一种超声面阵探头的背衬块,包括背衬块本体和安装在所述背衬块本体内部的连接电路,所述背衬块本体具有用于与振元阵列配合的第一端部和用于与转接电路配合的第二端部,所述连接电路具有多个引线,所述引线具有用于与振元阵列连接的第一连接端和用于与所述转接电路连接的第二连接端,所述第一连接端位于所述第一端部的端面,所述引线自第一端部穿经所述背衬块本体内部并延伸至第二端部,使所述第二连接端位于第二端部的端面,至少部分相邻引线的第二连接端之间的间距大于其第一连接端之间的间距。

[0007] 一种实施例中,相邻引线之间的间距自第一连接端向第二连接端逐渐增大。

[0008] 一种实施例中,相邻引线的第二连接端之间的间距小于或等于其第一连接端之间的间距的1.5倍。

[0009] 一种实施例中,在所述第一端部的端面上,所有相邻引线之间具有相等的间距。

[0010] 一种实施例中,在所述第二端部的端面上,所有相邻引线之间具有相等的间距。

[0011] 一种实施例中,所述第一端部的端面为第一端面,所述第二端部的端面为第二端面,所述第一端面与第二端面平行,在位于所述第一端面与第二端面之间且平行于所述第一端面和第二端面的任一平面内,所有相邻引线之间具有相等的间距。

[0012] 一种实施例中,所有引线排布在背衬块本体内部的同一平面内。

[0013] 一种实施例中,所述引线在背衬块本体的内部排布成矩形阵列。

[0014] 一种实施例中,在呈矩形阵列排布的所述引线中,排列在行方向或列方向上的相邻引线之间的间距从第一连接端到第二连接端保持不变。

[0015] 一种实施例提供了一种超声面阵探头,包括振元阵列和转接电路,其特征在于,还包括如上述任一项所述的背衬块,所述振元阵列安装在所述背衬块的第一端部,并与所述引线位于第一端部的第一连接端连接,所述转接电路安装在背衬块的第二端部,并与所述引线的第二连接端连接。

[0016] 一种实施例中,所述第一端部的端面涂覆胶液,使所述第一连接端与振元阵列粘接固定。

[0017] 一种实施例提供了一种超声诊断成像设备,包括如上述任一项所述的超声面阵探头。

[0018] 依据上述实施例的背衬块,其连接电路具有多个引线,该引线的第一连接端位于背衬块本体第一端部的端面,而第二连接端则穿经背衬块本体内部并延伸至第二端部的端面。为了降低第二连接端与转接电路在连接时的对位难度,该连接电路将至少部分相邻引线的第二连接端之间的间距设计为大于其第一连接端之间的间距,这样可以使连接电路在背衬块本体第二端部的端面上分布的更广,而相邻第二连接端之间的间距更大,从而便于将该第二连接端与转接电路对应的位置对位连接,降低制造难度。

附图说明

[0019] 图1为本申请一种实施例中背衬块的结构示意图;

[0020] 图2为本申请一种实施例中背衬块的结构示意图;

[0021] 图3为本申请一种实施例中背衬块的结构示意图;

[0022] 图4为本申请一种实施例中成矩形阵列排布的引线示意图。

具体实施方式

[0023] 下面通过具体实施方式结合附图对本发明作进一步详细说明。其中不同实施方式中类似元件采用了相关联的类似的元件标号。在以下的实施方式中,很多细节描述是为了使得本申请能被更好的理解。然而,本领域技术人员可以毫不费力的认识到,其中部分特征在不同情况下是可以省略的,或者可以由其他元件、材料、方法所替代。在某些情况下,本申请相关的一些操作并没有在说明书中显示或者描述,这是为了避免本申请的核心部分被过多的描述所淹没,而对于本领域技术人员而言,详细描述这些相关操作并不是必要的,他们根据说明书中的描述以及本领域的一般技术知识即可完整了解相关操作。

[0024] 另外,说明书中所描述的特点、操作或者特征可以以任意适当的方式结合形成各种实施方式。同时,方法描述中的各步骤或者动作也可以按照本领域技术人员所能显而易见的方式进行顺序调换或调整。因此,说明书和附图中的各种顺序只是为了清楚描述某一个实施例,并不意味着是必须的顺序,除非另有说明其中某个顺序是必须遵循的。

[0025] 本文中为部件所编序号本身,例如“第一”、“第二”等,仅用于区分所描述的对象,不具有任何顺序或技术含义。而本申请所说“连接”、“联接”,如无特别说明,均包括直接和间接连接(联接)。

[0026] 本实施例提供了一种超声面阵探头的背衬块。请参考图1-3,该背衬块100 包括背衬块本体110和安装在该背衬块本体110上的连接电路120。为了能够看清连接电路120,该图1-3均将背衬块本体110展示为透明。

[0027] 背衬块本体110采用通常的背衬块材料制成,一方面作为声衰减材料吸收超声探头向后传播的不利超声波,另一方面作为结构支撑块,保证超声探头振元阵列的结构可靠性。该连接电路120则用于振元阵列连接,将振元与主机的控制电路连通,以便于控制电路对振元进行驱动。该连接电路120通常具有多个引线121,每个引线121独立的设置,从而将对应振元与对应转接电路连通。

[0028] 请继续参考图1-3,该背衬块本体110具有用于与振元阵列配合的第一端部 111和用于与转接电路配合的第二端部112。该引线121具有用于与振元阵列连接的第一连接端1211和用于与转接电路连接的第二连接端1212。该第一连接端 1211位于第一端部111的端面1111,这样可方便振元阵列与引线121的连接。该引线121自第一端部111穿经背衬块本体110内部并延伸至第二端部112,使第二连接端1212位于第二端部112的端面1121,从而方便转接电路与第二连接端1212的连接。为了降低第二连接端1212与转接电路在连接时的对位难度,该连接电路120将至少部分相邻引线121的第二连接端1212之间的间距设计为大于其第一连接端1211之间的间距,这样可以使连接电路120在第二端部112 的端面1121上分布的更广,而相邻第二连接端1212之间的间距更大,从而便于将该第二连接端1212与转接电路对应的位置对位连接,降低制造难度。

[0029] 在一些实施例中,可以使所有相邻引线121在第二连接端1212之间的间距都大于其第一连接端1211之间的间距,也可以仅部分相邻引线121在第二连接端1212之间的间距都大于其第一连接端1211之间的间距。

[0030] 请继续图1-3,一种实施例中,该相邻引线121之间的间距变化可以是自第一连接端1211向第二连接端1212逐渐增大。或者,该间距在自第一连接端1211 向第二连接端1212延伸起始的一段距离内保持不变,然后越接近第二连接端 1212,间距再逐渐变大。

[0031] 当然,鉴于超声面阵探头的紧凑性要求以及背衬块100尺寸的要求,一种实施例中,使相邻引线121的第二连接端1212之间的间距小于或等于其第一连接端1211之间的间距的1.5倍。即,该第二连接端1212之间的间距为第一连接端1211之间的间距1-1.5倍(包括1.5倍,但不包括1倍),如此,可避免第二连接端1212之间的间距过大而造成背衬块100的体积过大,有利于超声面阵探头的小型化,同时还可利于后续装配电路连接板工序时对位定位。

[0032] 一种实施例中,在第一端部111的端面1111上,所有相邻引线121之间具有相等的间距。即在第一端部111的端面1111上,所有引线121与其相邻引线 121之间都相隔同样大小的间距。当然,在某些实施例中,在第一端部111的端面1111上,可选择性的将某些引线121与其相邻引线121的间距调整为不同。

[0033] 一种实施例中,类似地,在第二端部112的端面1121上,所有相邻引线121 之间具有相等的间距。即在第二端部112的端面1121上,所有引线121与其相邻引线121之间都相隔同样大小的间距。同样地,在某些实施例中,在第二端部112的端面1121上,也可选择性的将某些引线121与其相邻引线121的间距调整为不同。

[0034] 较好的,一种实施例中,该第一端部111的端面1111为第一端面,第二端部112的端

面1121为第二端面。该第一端面与第二端面平行,在位于第一端面与第二端面之间且平行于第一端面和第二端面的任一平面内,所有相邻引线121 之间具有相等的间距。即,所有相邻引线121之间的间距都按照同样的增幅变化,如果用一个位于第一端面与第二端面之间且平行于第一端面和第二端面的平面来截断引线,这些引线在该平面内的间距(指相邻引线之间的间距)是相等的,这样可以保证整个连接电路120的一致性,有利于第二连接端1212在第二端部112的端面1121形成规整且可预知的定位位置,这样可便于转接电路上各连接端根据该第二连接端1212的位置进行针对性排布,使得该转接电路各连接端可以方便且准确的与第二连接端1212连接。

[0035] 请参考图1,一种实施例中,该引线121在背衬块本体110的内部排布成矩形阵列。请参考图4,这里所说的矩形阵列是指将引线121的第一连接端1211 和/或第二连接端1212成矩形阵列,该a所指方向为该矩形阵列的行,该b所指方向为该矩形阵列的列。

[0036] 或者,请参考图2,一种实施例中,所有引线121排布在背衬块本体110内部的同一平面内。

[0037] 在呈矩形阵列排布的引线121中,排列在行方向或列方向上的相邻引线121 之间的间距从第一连接端1211到第二连接端1212保持不变。请参考图3,该实施例中,在图中水平方向(可视为行方向)上相邻的两个引线121之间的间距从第一连接端1211到第二连接端1212逐渐增大,而垂直于水平方向(可视为列方向)上相邻的两个引线121之间的间距则保持不变。这可以降低该背衬块 100的制作难度,但同时也可得到第二连接端1212具有较大间距的背衬块100,以便于转接电路的连接。

[0038] 一种实施例中提供了一种超声面阵探头,其包括振元阵列、转接电路以及如上述任一实施例所示的背衬块100。当然,该超声面阵探头还会包括例如声窗等部件,在此不在赘言。该振元阵列安装在背衬块100的第一端部111,并与引线121位于第一端部111的第一连接端1211连接。该转接电路安装在背衬块100 的第二端部112,并与引线121的第二连接端1212连接。该转接电路通过电缆线与主机的控制电路连通,通过该转接电路以及背衬块100内的连接电路120 可以将振元阵列与主机的控制电路连接。

[0039] 一种实施例中,该第一端部111的端面1111涂覆胶液,使第一连接端1211 与振元阵列粘接固定。

[0040] 一种实施例提供一种超声诊断成像设备,例如超声诊断仪。该超声诊断成像设备包括超声面阵探头。

[0041] 以上应用了具体个例对本申请进行阐述,只是用于帮助理解本申请,并不用以限制本申请。对于本领域的一般技术人员,依据本申请的思想,可以对上述具体实施方式进行变化。

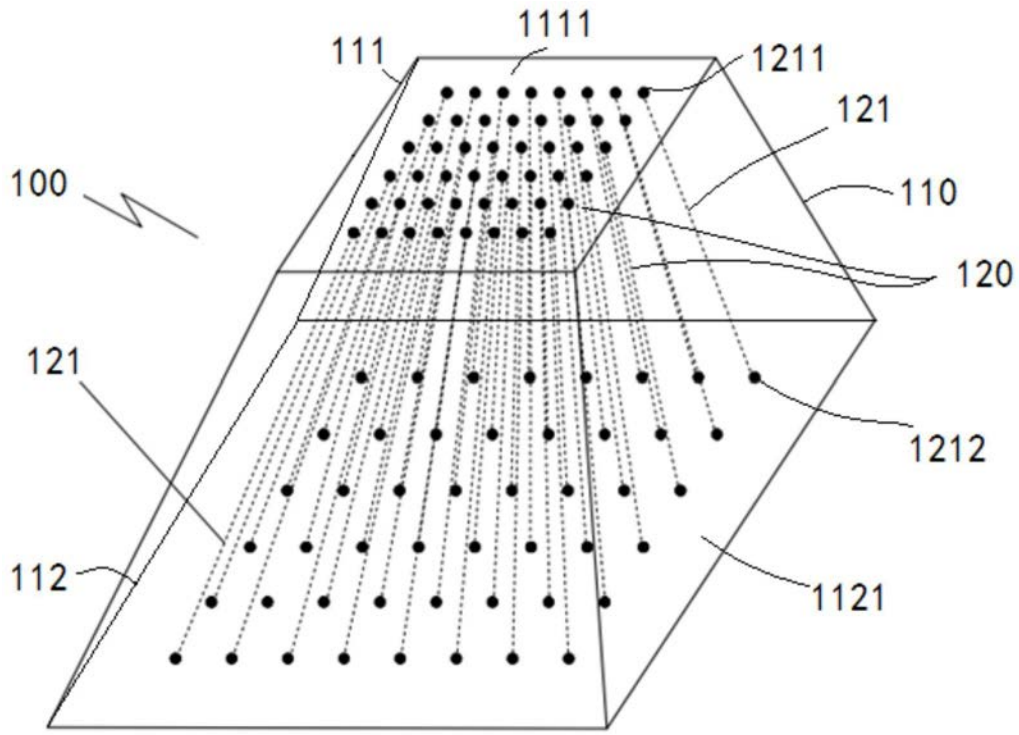


图1

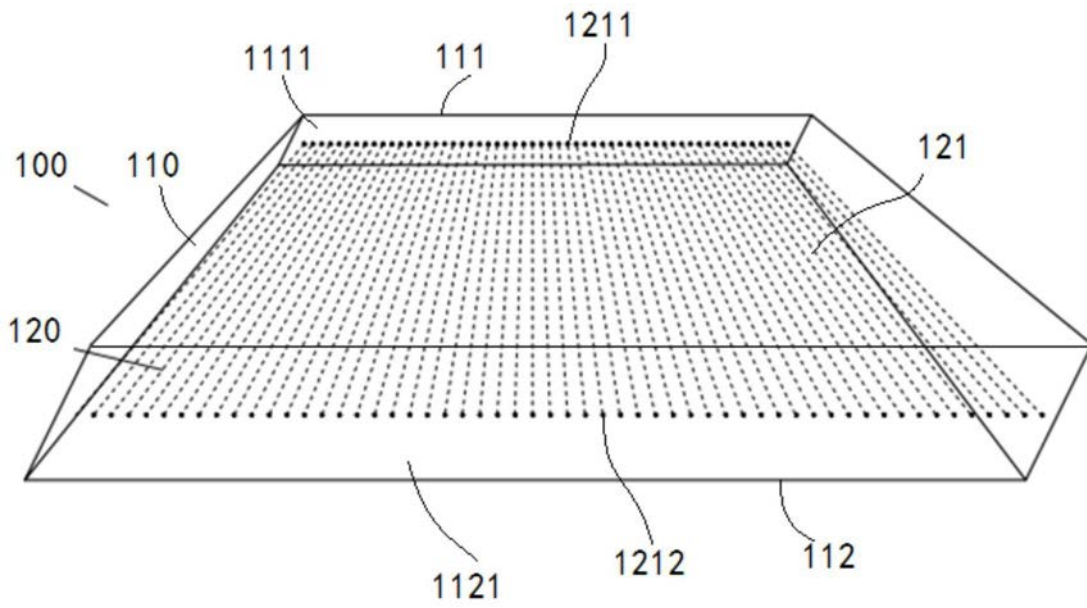


图2

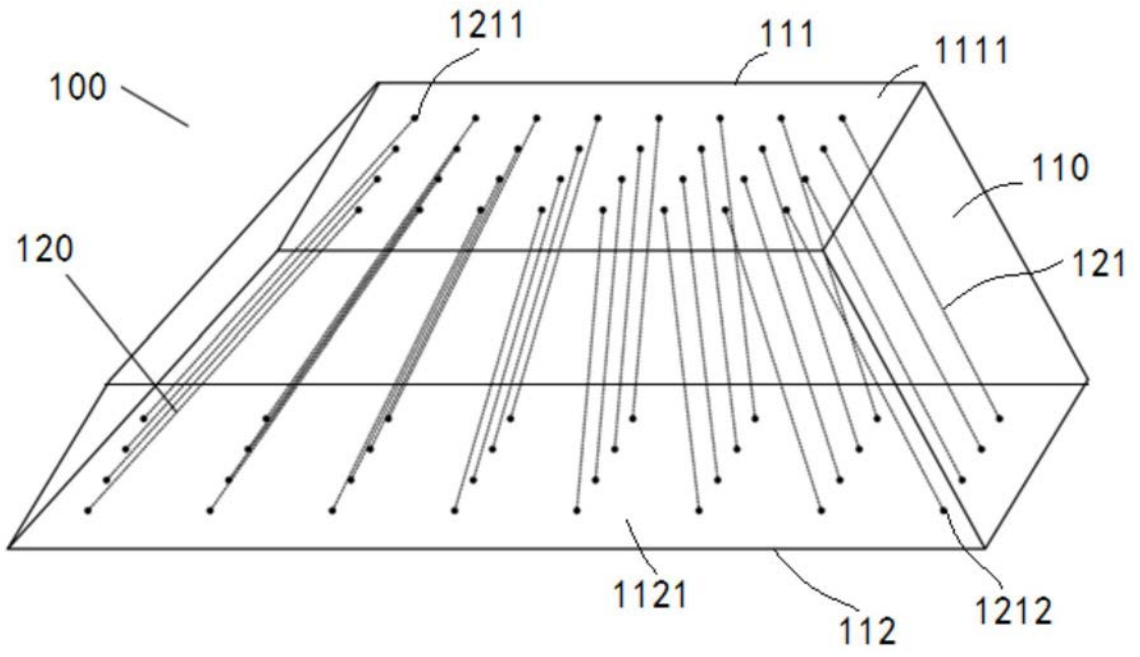


图3

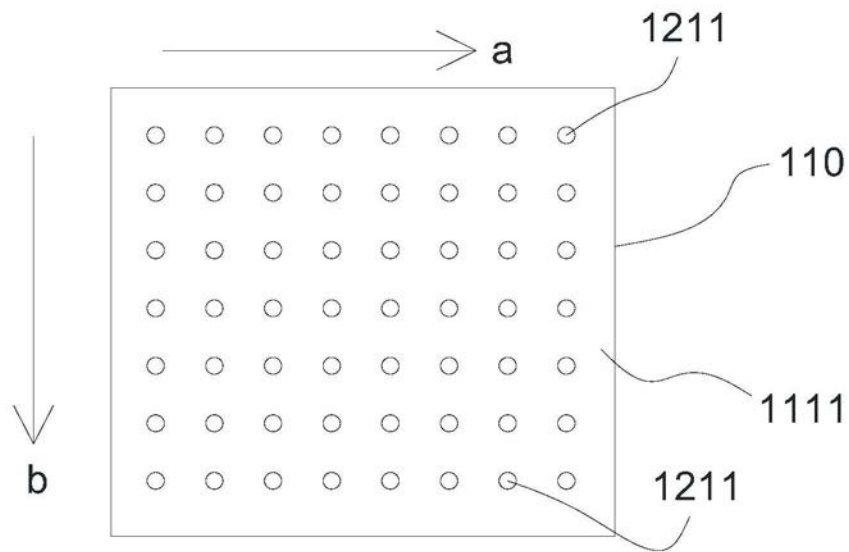


图4

专利名称(译)	背衬块、超声面阵探头及超声诊断成像设备		
公开(公告)号	CN209751085U	公开(公告)日	2019-12-10
申请号	CN201821701261.6	申请日	2018-10-19
[标]申请(专利权)人(译)	深圳迈瑞生物医疗电子股份有限公司		
申请(专利权)人(译)	深圳迈瑞生物医疗电子股份有限公司		
当前申请(专利权)人(译)	深圳迈瑞生物医疗电子股份有限公司		
[标]发明人	王金池 吴飞		
发明人	王金池 吴飞		
IPC分类号	A61B8/00		
代理人(译)	胥强		
外部链接	Espacenet SIPO		

摘要(译)

一种背衬块、超声面阵探头以及超声诊断成像设备。该背衬块的连接电路具有多个引线，该引线的第一连接端位于背衬块本体第一端部的端面，而第二连接端则穿经背衬块本体内部并延伸至第二端部的端面。为了降低第二连接端与转接电路在连接时的对位难度，该连接电路将至少部分相邻引线的第二连接端之间的间距设计为大于其第一连接端之间的间距，这样可以使连接电路在背衬块本体第二端部的端面上分布的更广，而相邻第二连接端之间的间距更大，从而便于将该第二连接端与转接电路对应的位置对位连接，降低制造难度。

