



(12)实用新型专利

(10)授权公告号 CN 206151574 U

(45)授权公告日 2017.05.10

(21)申请号 201620930096.6

(22)申请日 2016.08.24

(73)专利权人 王卫东

地址 100853 北京市海淀区太平路甲25号1
号楼3单元503室

(72)发明人 王卫东 田庆

(74)专利代理机构 北京京万通知识产权代理有
限公司 11440

代理人 齐晓静

(51) Int. Cl.

A61B 18/12(2006.01)

A61B 18/14(2006.01)

A61B 8/00(2006.01)

(ESM)同样的发明创造已同日申请发明专利

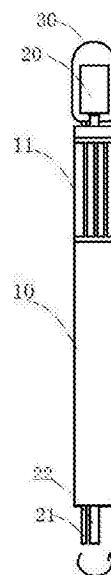
权利要求书1页 说明书3页 附图2页

(54)实用新型名称

消融装置

(57)摘要

一种消融装置,其包括柔性的管状本体,管状本体的前端设置有消融电极,所述管状本体前端进一步可旋转地设置有超声换能器;所述超声换能器被密封地包围在液囊中,所述液囊连接有用于向所述液囊注入或排出液体的液体管路,所述液体管路经由所述管状本体向外延伸。由于本实用新型的消融装置设置了超声换能器,在手术过程中可以随时通过超声换能器进行超声成像,以了解或检查消融情况,为进行手术的医生提供手术情况的反馈,以确定是否需要继续消融。



1. 一种消融装置,其包括柔性的管状本体,管状本体的前端设置有消融电极,所述消融装置的特征在于:所述管状本体前端进一步可旋转地设置有超声换能器;所述超声换能器被密封地包围在液囊中,所述液囊连接有用于向所述液囊注入或排出液体的液体管路,所述液体管路经由所述管状本体向外延伸。

2. 如权利要求1所述的消融装置,其特征在于:进一步包括转轴;

所述超声换能器下端与转轴的第一端连接,转轴的第二端贯穿管状本体并向外延伸,以与转动装置连接。

3. 如权利要求1所述的消融装置,其特征在于:进一步包括电机;

所述电机设置在所述管状本体的前端,其输出轴与所述超声换能器连接。

4. 如权利要求1-3中任意一项所述的消融装置,其特征在于:所述消融电极上包括热电偶,以测量消融电极的温度。

5. 如权利要求4所述的消融装置,其特征在于:所述热电偶设置在所述消融电极的内侧。

6. 如权利要求1所述的消融装置,其特征在于:所述电极为多个电极。

7. 如权利要求2所述的消融装置,其特征在于:所述管状本体形成为具有多个腔道,其中一个腔道用于容纳所述转轴,一个腔道用于容纳液体管路或者用作液体管路。

消融装置

技术领域

[0001] 本实用新型涉及一种医疗器械,尤其涉及一种消融装置。

背景技术

[0002] CN101563043B的《具有将能量施加到对象的装置》,其公开了一种消融装置。CN101309651B的《消融导管》,公开了一种对于目标组织进行消融的导管。这些消融装置或者消融导管,在使用前需要首先对患者的待消融部位成像,根据成像情况进行消融手术,但是在手术过程中,进行手术的医生,很难获知当时消融进行到什么程度,因此,手术只能按预定方案进行,医生很难根据实际情况调整消融的方案。

实用新型内容

[0003] 鉴于上述问题,本实用新型旨在提出一种消融装置,其能够在手术过程中随时对消融情况进行检查。

[0004] 一种消融装置,其包括柔性的管状本体,管状本体的前端设置有消融电极,所述管状本体前端进一步可旋转地设置有超声换能器;所述超声换能器被密封地包围在液囊中,所述液囊连接有用于向所述液囊注入或排出液体的液体管路,所述液体管路经由所述管状本体向外延伸。

[0005] 优选地,所述超声换能器下端与转轴的第一端连接,转轴的第二端贯穿管状本体并向外延伸,以与转动装置连接。

[0006] 优选地,所述电机设置在所述管状本体的前端,其输出轴与所述超声换能器连接。

[0007] 优选地,所述消融电极上包括热电偶,以测量消融电极的温度。

[0008] 优选地,所述热电偶设置在所述消融电极的内侧。

[0009] 优选地,所述电极为多个电极。

[0010] 优选地,所述管状本体形成为具有多个腔道,其中一个腔道用于容纳所述转轴,一个腔道用于容纳液体管路或者用作液体管路。

[0011] 由于本实用新型的消融装置设置了超声换能器,在手术过程中可以随时通过超声换能器进行超声成像,以了解或检查消融情况,为进行手术的医生提供手术情况的反馈,以确定是否需要继续消融。此外,本实用新型的消融装置还可以在至少一个电极上设置热电偶,使得进行手术的医生可以通过该热电偶及时了解电极的温度。

附图说明

[0012] 图1为本实用新型的消融装置的结构示意图;

[0013] 图2为图1的消融装置的剖面示意图;

[0014] 图3为管状本体的主视示意图;

[0015] 图4为超声换能器的组件示意图;

[0016] 图5为液囊与液体管路的剖面示意图;

- [0017] 图6为超声换能器与转轴的剖面示意图；
[0018] 图7为管状本体的电极压缩膨胀后的示意图；
[0019] 图8为电极的一种实施方式的展开示意图。

具体实施方式

[0020] 本实用新型的消融装置的第一个特点是在现有消融装置的基础上增加了超声换能器,使得进行手术的医生能够在消融过程中随时掌握消融的情况,例如平滑肌的厚度是否被消融而达到预定的厚度;第二个特点是在电极上增加了热电偶,使得进行手术的医生可以实时了解电极的温度,以有效控制消融速度。

[0021] 下面,结合附图对本实用新型的消融装置进行详细说明。需要指出的是,说明书附图仅仅是用于阐述本实用新型的主要思想,本实用新型的范围不限于附图中所列举的情况。

[0022] 本实用新型的消融装置,其包括柔性的管状本体10,管状本体10的前端设置有消融电极11,消融电极11的两端通过导线13与电源连接;这也是本实用新型与现有技术的相同之处,消融电极11有多种实现形式,最常见的是在金属片上形成栅状电极,然后通过焊接形成环状柱体固定在管状本体10的前端,也有的电极形成为螺旋状,还有的电极是通过球囊的膨胀而向外部扩张,本实用新型的创新均可以用到这些形式的电极上。

[0023] 本实用新型的管状本体10前端可旋转地设置有超声换能器20。

[0024] 超声换能器20被密封地包围在液囊30中。液囊30连接有用于向液囊30注入或排出液体的液体管路22。液体管路22经由管状本体10向外延伸。

[0025] 作为一种实施方式,超声换能器20下端与转轴21的第一端连接,转轴21的第二端贯穿管状本体并向外延伸,以与转动装置连接。例如转轴21是钢丝。超声换能器20的电缆可以是与转轴21同轴的电缆,也可以是转轴21形成为管道23,超声换能器20的电缆容纳在管道23中。

[0026] 作为另一种实施方式,电机设置在管状10本体的前端,其输出轴与超声换能器20连接,这种方式进行图示。这种方式的优点是控制更为灵活,缺点是成本较高。

[0027] 作为又一种实施方式,消融电极11上包括热电偶12,以测量消融电极的温度。热电偶12设置在所述消融电极的内侧。热电偶12的连接导线14通过管状本体10延伸到外部。

[0028] 电极11为多个电极,如图8所示,通过蚀刻金属片材后将两端焊接在一起形成环状柱体。

[0029] 管状本体10形成为具有多个腔道,其中一个腔道用于容纳转轴21,一个腔道用于容纳液体管路22或者用作液体管路22,一个腔道用于容纳电极11的导线13,一个腔道用于容纳热电偶12的连接导线14。

[0030] 使用本实用新型的消融装置时,首先在液囊中未注入液体而处于收缩状态的情况下,将消融装置插入待消融的部位,例如,气道中;通过液体管路向液囊中注入液体,使得液囊与气道内壁贴合,将超声波换能器与外部设备连接并启动超声波换能器进行超声成像,得到该部位的超声图像,根据超声图像获得待消融部位的情况,例如平滑肌的厚度,根据实际情况制定消融方案进行消融。消融结束后再次利用超声波换能器进行成像,检测消融情况,以确定是否继续消融或结束消融。消融过程中,还可以通过热电偶测得电极的实际温

度,方便根据消融温度及时调整消融方案。比如温度过高则及时降低温度,温度过低则及时调高温度。

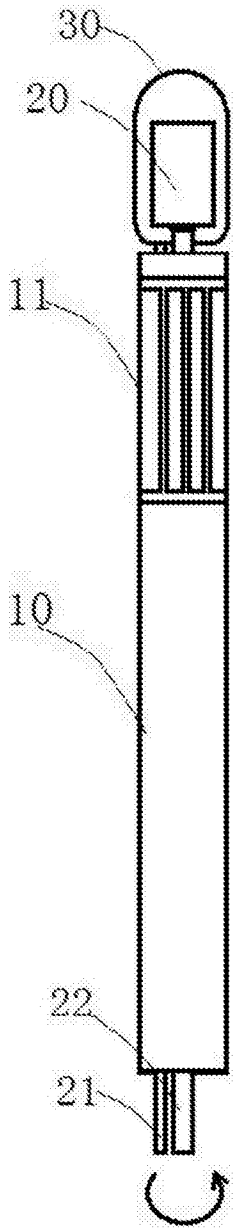


图1

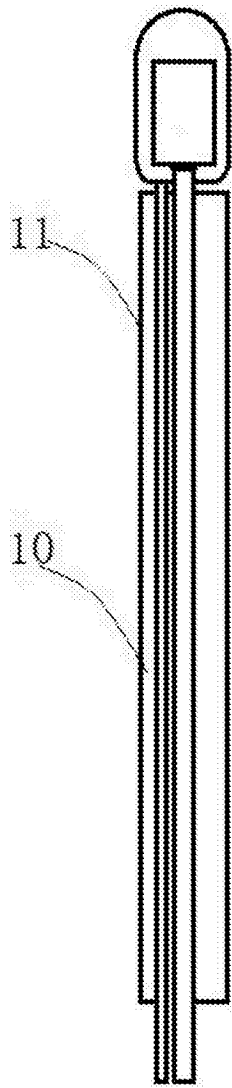


图2

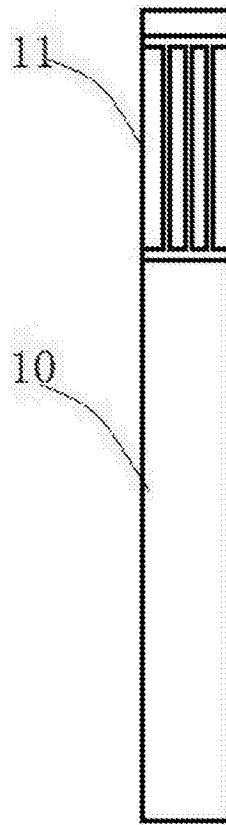


图3

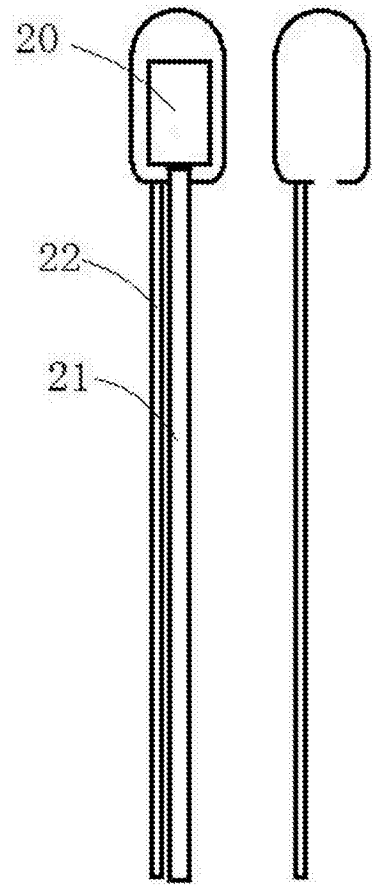


图4

图5

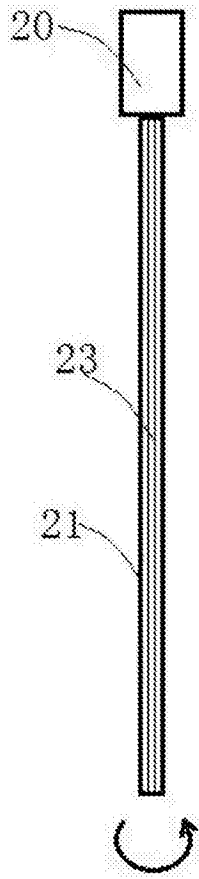


图6

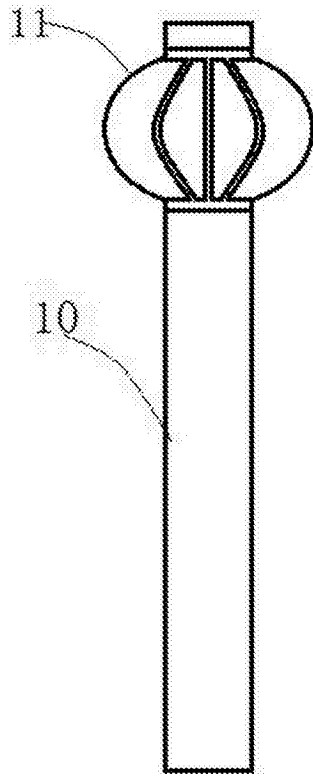


图7

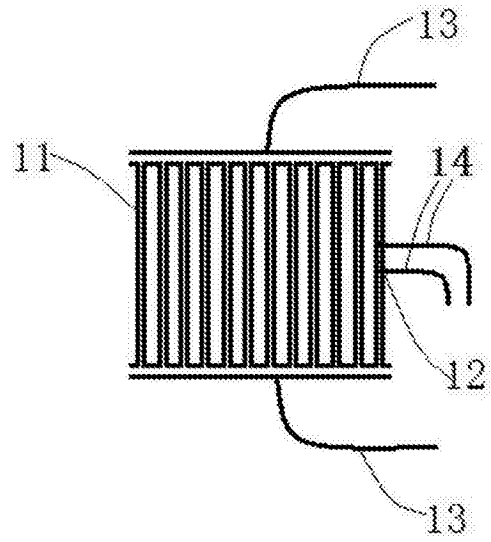


图8

专利名称(译)	消融装置		
公开(公告)号	CN206151574U	公开(公告)日	2017-05-10
申请号	CN201620930096.6	申请日	2016-08-24
[标]申请(专利权)人(译)	王卫东		
申请(专利权)人(译)	王卫东		
当前申请(专利权)人(译)	王卫东		
[标]发明人	王卫东 田庆		
发明人	王卫东 田庆		
IPC分类号	A61B18/12 A61B18/14 A61B8/00		
代理人(译)	齐晓静		
外部链接	Espacenet SIPO		

摘要(译)

一种消融装置，其包括柔性的管状本体，管状本体的前端设置有消融电极，所述管状本体前端进一步可旋转地设置有超声换能器；所述超声换能器被密封地包围在液囊中，所述液囊连接有用于向所述液囊注入或排出液体的液体管路，所述液体管路经由所述管状本体向外延伸。由于本实用新型的消融装置设置了超声换能器，在手术过程中可以随时通过超声换能器进行超声成像，以了解或检查消融情况，为进行手术的医生提供手术情况的反馈，以确定是否需要继续消融。

