



(12)实用新型专利

(10)授权公告号 CN 206120354 U

(45)授权公告日 2017.04.26

(21)申请号 201621031064.9

(22)申请日 2016.08.25

(73)专利权人 马洪静

地址 251200 山东省德州市禹城市开拓路
601号禹城市中医院彩超室

(72)发明人 马洪静

(51)Int.Cl.

A61B 8/00(2006.01)

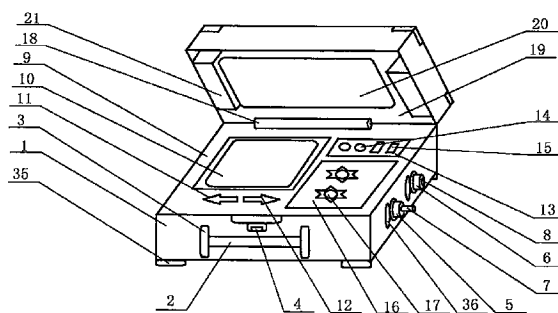
权利要求书1页 说明书2页 附图2页

(54)实用新型名称

便捷式心内科超声检测装置

(57)摘要

便捷式心内科超声检测装置,属于医疗用具技术领域。本实用新型的技术方案是:包括超声检测装置主体,其特征是在超声检测装置主体前侧设有便捷提手,便捷提手两侧设有提手固定器,便捷提手上侧设有暗扣式金属锁槽,超声检测装置主体左侧设有超声发射主体连接器和超声接收主体连接器,超声发射主体连接器左侧设有连接插头,超声接收主体连接器左侧设有连接凹槽,超声检测装置主体上侧设有显示控制面板。本实用新型结构简单,使用方便,在对呼吸内科疾病进行消炎治疗时高效实用,操作起来简便、省时省力,极大地减轻了医务人员的工作难度。



1. 便捷式心内科超声检测装置,包括超声检测装置主体(1),其特征是:在超声检测装置主体(1)前侧设有便捷提手(2),便捷提手(2)两侧设有提手固定器(3),便捷提手(2)上侧设有暗扣式金属锁槽(4),超声检测装置主体(1)左侧设有超声发射主体连接器(5)和超声接收主体连接器(6),超声发射主体连接器(5)左侧设有连接插头(7),超声接收主体连接器(6)左侧设有连接凹槽(8),超声检测装置主体(1)上侧设有显示控制面板(9),显示控制面板(9)内部设有液晶显示器(10),液晶显示器(10)下侧设有图像调小按钮(11)和图像放大按钮(12),液晶显示器(10)左侧设有状态指示板(13),状态指示板(13)内部设有状态指示灯(14)和数据传输口(15),状态指示板(13)下侧设有超声操作面板(16),超声操作面板(16)内部设有超声调节旋钮(17),显示控制面板(9)通过旋转轴(18)与超声检测装置保护盖(19)相连,超声检测装置保护盖(19)内部设有面板保护软垫(20),面板保护软垫(20)两侧设有储存盒(21),超声检测装置主体(1)内部设有可充放电存储器(22),可充放电存储器(22)前侧设有变压器(23),变压器(23)前侧设有内置散热扇(24)和集线圈(25),变压器(23)与终端控制器(26)相连,终端控制器(26)后侧设有超声生成装置(27),超声生成装置(27)内部设有负部电机(28)和正部电机(29),超声发射连接器(30)左侧设有可伸缩传输线(31),可伸缩数据传输线(31)左侧设有超声发射器(32),超声接收连接器(33)通过可伸缩数据传输线(31)与超声接收器(34)相连。

2. 根据权利要求1所述便捷式心内科超声检测装置,其特征在于:所述超声检测装置主体(1)下侧设有抗压垫(35)。

3. 根据权利要求1所述便捷式心内科超声检测装置,其特征在于:所述超声接收主体连接器(6)前侧设有保护盖(36)。

4. 根据权利要求1所述便捷式心内科超声检测装置,其特征在于:所述超声接收器(34)前侧设有固定橡胶垫(37)。

便捷式心内科超声检测装置

[0001] 技术领域:本实用新型属于医疗用具技术领域,具体地讲是一种便捷式心内科超声检测装置。

[0002] 背景技术:随着人们生活水平的增高,更多过营养化疾病正在逐年增加,尤其是心血管疾病的发生率增加的尤为突出,因为如何防止心血管疾病显得更加重要,传统的方式是病人去医院进行诊断,这样就会增加一系列不稳定的因素,也增加的医务人员的工作负担,有时因为医院条件有限,或者设备有限需要增加患者在医院的等待时间,既增加了医院的负担,也威胁着患者的身体健康。

[0003] 发明内容:本实用新型的目的是提供一种在进行操作简便、省时省力、科学有效的便捷式心内科超声检测装置。

[0004] 本实用新型的技术方案是:包括超声检测装置主体,其特征是在超声检测装置主体前侧设有便捷提手,便捷提手两侧设有提手固定器,便捷提手上侧设有暗扣式金属锁槽,超声检测装置主体左侧设有超声发射主体连接器和超声接收主体连接器,超声发射主体连接器左侧设有连接插头,超声接收主体连接器左侧设有连接凹槽,超声检测装置主体上侧设有显示控制面板,显示控制面板内部设有液晶显示器,液晶显示器下侧设有图像调小按钮和图像放大按钮,液晶显示器左侧设有状态指示板,状态指示板内部设有状态指示灯和数据传输口,状态指示板下侧设有超声操作面板,超声操作面板内部设有超声调节旋钮,显示控制面板通过旋转轴与超声检测装置保护盖相连,超声检测装置保护盖内部设有面板保护软垫,面板保护软垫两侧设有储存盒,超声检测装置主体内部设有可充放电存储器,可充放电存储器前侧设有变压器,变压器前侧设有内置散热扇和集线圈,变压器与终端控制器相连,终端控制器后侧设有超声生成装置,超声生成装置内部设有负部电机和正部电机,超声发射连接器左侧设有可伸缩传输线,可伸缩数据传输线左侧设有超声发射器,超声接收连接器通过可伸缩数据传输线与超声接收器相连。

[0005] 作为优选,所述超声检测装置主体下侧设有抗压垫。

[0006] 作为优选,所述超声接收主体连接器前侧设有保护盖。

[0007] 作为优选,所述超声接收器前侧设有固定橡胶垫。

[0008] 本实用新型有益效果是:本实用新型结构简单,使用方便,在进行输血时操作简便、省时省力、科学有效,极大地减轻了医务人员的工作难度。

附图说明:

[0009] 附图1为本实用新型结构示意图。

[0010] 附图2为本实用新型结构内部结构示意图。

[0011] 附图3为本实用超声连接器示意图。

[0012] 图中1、超声检测装置主体,2、便捷提手,3、提手固定器,4、暗扣式金属锁槽,5、超声发射主体连接器,6、超声接收主体连接器,7、连接插头,8、连接凹槽,9、显示控制面板,10、液晶显示器,11、图像调小按钮,12、图像放大按钮,13、状态指示板,14、状态指示灯,15、数据传输口,16、超声操作面板,17、超声调节旋钮,18、旋转轴,19、超声检测装置保护盖,

20、面板保护软垫,21、储存盒,22、可充放电存储器,23、变压器,24、内置散热扇,25、集线圈,26、终端控制器,27、超声生成装置,28、负部电机,29、正部电机,30、超声发射连接器,31、可伸缩传输线,32、超声发射器,33、超声接收连接器,34、超声接收器,35、抗压垫,36、保护盖,37、固定橡胶垫。

[0013] 具体实施方式:包括超声检测装置主体1,其特征是在超声检测装置主体1前侧设有便捷提手2,便捷提手2两侧设有提手固定器3,便捷提手2上侧设有暗扣式金属锁槽4,超声检测装置主体1左侧设有超声发射主体连接器5和超声接收主体连接器6,超声发射主体连接器5左侧设有连接插头7,超声接收主体连接器6左侧设有连接凹槽8,超声检测装置主体1上侧设有显示控制面板9,显示控制面板9内部设有液晶显示器10,液晶显示器10下侧设有图像调小按钮11和图像放大按钮12,液晶显示器10左侧设有状态指示板13,状态指示板13内部设有状态指示灯14和数据传输口15,状态指示板13下侧设有超声操作面板16,超声操作面板16内部设有超声调节旋钮17,显示控制面板9通过旋转轴18与超声检测装置保护盖19相连,超声检测装置保护盖19内部设有面板保护软垫20,面板保护软垫20两侧设有储存盒21,超声检测装置主体1内部设有可充放电存储器22,可充放电存储器22前侧设有变压器23,变压器23前侧设有内置散热扇24和集线圈25,变压器23与终端控制器26相连,终端控制器26后侧设有超声生成装置27,超声生成装置27内部设有负部电机28和正部电机29,超声发射连接器30左侧设有可伸缩传输线31,可伸缩数据传输线31左侧设有超声发射器32,超声接收连接器33通过可伸缩数据传输线31与超声接收器34相连。在使用时,医务人员可以将超声检测装置主体1带往病人住处进行检测,也可以在医院使用,医务人员将超声发射连接器30与超声发射主体连接器5左侧的连接插头7相连,将超声接收连接器33与超声接收主体连接器6左侧的连接凹槽8相连,调节超声调节旋钮17、图像调小按钮11和图像放大按钮12对患者进行检测。

[0014] 作为优选,所述超声检测装置主体1下侧设有抗压垫35。这样设置,可以防止震动,损坏仪器。

[0015] 作为优选,所述超声接收主体连接器6前侧设有保护盖36。这样设置,保护超声接收主体连接器6,防止尘土进入,延长仪器寿命。

[0016] 作为优选,所述超声接收器34前侧设有固定橡胶垫37。这样设置,可以起到增加固定的作用,方便接收超声数据。

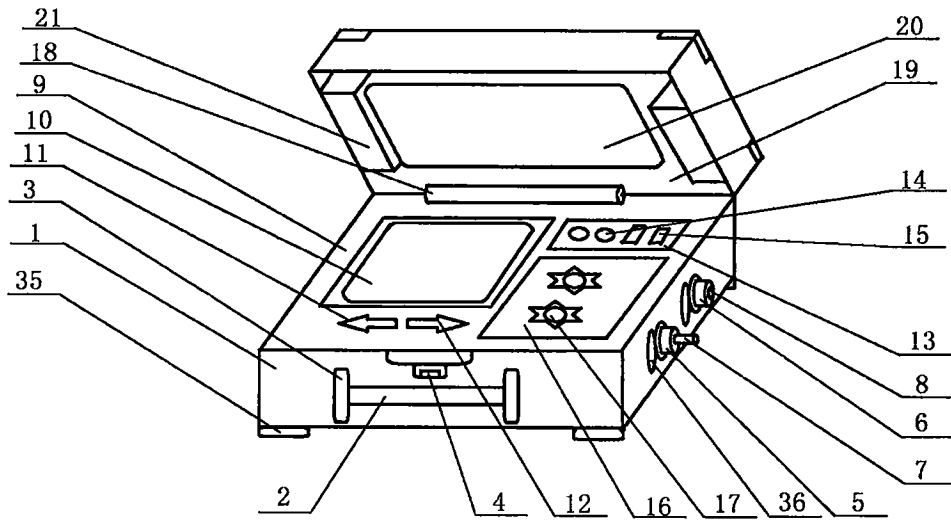


图1

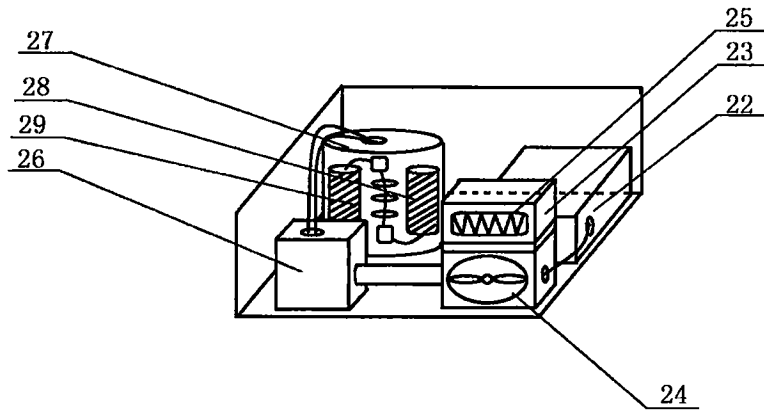


图2

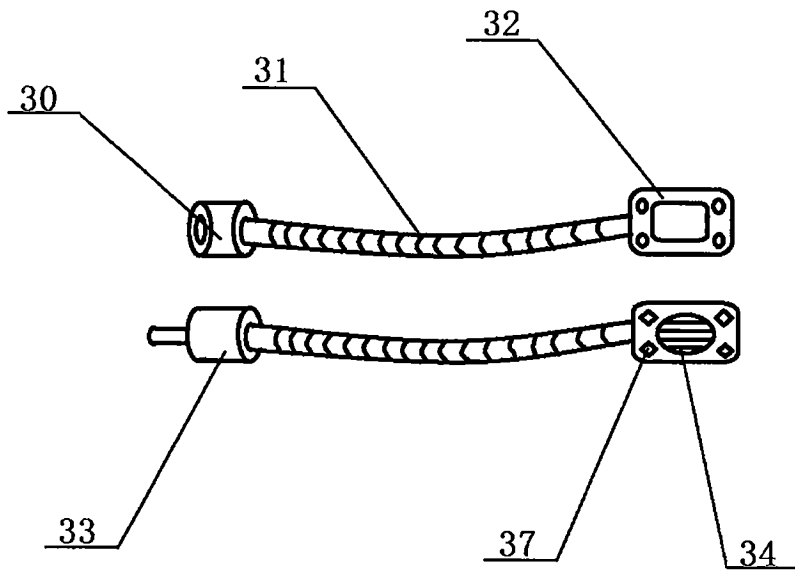


图3

| | | | |
|----------------|--|---------|------------|
| 专利名称(译) | 便捷式心内科超声检测装置 | | |
| 公开(公告)号 | CN206120354U | 公开(公告)日 | 2017-04-26 |
| 申请号 | CN201621031064.9 | 申请日 | 2016-08-25 |
| [标]申请(专利权)人(译) | 马洪静 | | |
| 申请(专利权)人(译) | 马洪静 | | |
| 当前申请(专利权)人(译) | 马洪静 | | |
| [标]发明人 | 马洪静 | | |
| 发明人 | 马洪静 | | |
| IPC分类号 | A61B8/00 | | |
| 外部链接 | Espacenet SIPO | | |

摘要(译)

便捷式心内科超声检测装置，属于医疗用具技术领域。本实用新型的技术方案是：包括超声检测装置主体，其特征是在超声检测装置主体前侧设有便捷提手，便捷提手两侧设有提手固定器，便捷提手上侧设有暗扣式金属锁槽，超声检测装置主体左侧设有超声发射主体连接器和超声接收主体连接器，超声发射主体连接器左侧设有连接插头，超声接收主体连接器左侧设有连接凹槽，超声检测装置主体上侧设有显示控制面板。本实用新型结构简单，使用方便，在对呼吸内科疾病进行消炎治疗时高效实用，操作起来简便、省时省力，极大地减轻了医务人员的工作难度。

