



(12) 实用新型专利

(10) 授权公告号 CN 202537538 U

(45) 授权公告日 2012. 11. 21

(21) 申请号 201220105379. 9

(22) 申请日 2012. 03. 20

(73) 专利权人 上海市东方医院

地址 200120 上海市浦东新区即墨路 150 号

(72) 发明人 夏良华

(74) 专利代理机构 上海浦东良风专利代理有限
责任公司 31113

代理人 潘志龙

(51) Int. Cl.

A61B 8/00(2006. 01)

A61B 8/06(2006. 01)

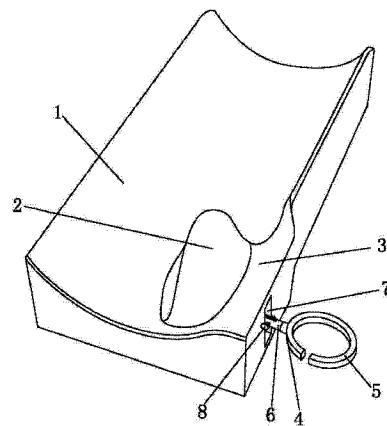
权利要求书 1 页 说明书 2 页 附图 1 页

(54) 实用新型名称

B 超检查手指末端血管专用的手指固定支具

(57) 摘要

本实用新型为一种 B 超检查手指末端血管专用的手指固定支具。它包括上表面主要呈弧形的前臂托架,所述前臂托架的前上方设有一凸起,所述凸起与前臂托架前端的一侧形成拇指凹槽,所述前臂托架靠近拇指凹槽的一侧的侧面设有超声探头固定架。本实用新型的优点是:在前臂托架、其上的凸起和超声探头固定架的共同作用下,受检者的手指及超声探头位置相对固定,明显提高了检查操作的可重复性以及图像的稳定性,甚至连超声医学的初学者也能很好地完成超声检查操作并获得较为理想的超声图像。更为重要的是本实用新型可以保证受检者在拇指指腹持续不受压的情况下完成末梢动脉血流参数的测量,从而获得更为准确的临床数据资料。



1. 一种 B 超检查手指末端血管专用的手指固定支具,其特征在于:包括上表面主要呈弧形的前臂托架,所述前臂托架的前上方设有一凸起,所述凸起与前臂托架前端的一侧形成拇指凹槽,所述前臂托架靠近拇指凹槽的一侧的侧面设有超声探头固定架。

2. 根据权利要求 1 所述的 B 超检查手指末端血管专用的手指固定支具,其特征在于:所述超声探头固定架主要由固定环和升降杆构成,所述升降杆通过设于前臂托架一侧侧面的滑槽与所述前臂托架相连。

3. 根据权利要求 2 所述的 B 超检查手指末端血管专用的手指固定支具,其特征在于:所述固定环与升降杆通过可旋转的方式相连。

4. 根据权利要求 2 所述的 B 超检查手指末端血管专用的手指固定支具,其特征在于:所述升降杆上设有定位螺母。

B 超检查手指末端血管专用的手指固定支具

技术领域

[0001] 本实用新型涉及一种超声探头固定支架,特别是公开一种 B 超检查手指末端血管专用的手指固定支具。

背景技术

[0002] 目前的血管超声检查主要是要求患者以自身的体位来配合操作医生用超声探头来检查的,很少借用固定支具。一般来说,尽管常规周围血管超声检查依照患者自身的体位配合基本上可以满足检查需求,但是当检测一些特殊部位(比如手指、脚趾等)的血管超声时,仅靠患者变换体位也不能获得理想的超声图像。以 B 超检查手指末梢血管为例,以往的检查方法是让患者的手掌心向上,操作者持血管超声探头置于被检测手指的指腹之上,然而由于操作者经验不同,很难获得适合医学诊断需求的图像,原因在于因指腹受超声探头压迫后,细小血管的血流受阻,就无法准确获取末梢动脉血流的诊断用参数。

发明内容

[0003] 本实用新型的目的在于克服现有技术中存在的一种缺陷,提供一种可以保证在拇指指腹持续不受压的情况下完成末梢动脉血流参数的测量,从而获得更为准确的临床数据资料的 B 超检查手指末端血管专用的手指固定支具。

[0004] 本实用新型是这样实现的:一种 B 超检查手指末端血管专用的手指固定支具,其特征在于:包括上表面主要呈弧形的前臂托架,所述前臂托架的前上方设有一凸起,所述凸起与前臂托架前端的一侧形成拇指凹槽,所述前臂托架靠近拇指凹槽一侧的侧面设有超声探头固定架。

[0005] 所述超声探头固定架主要由固定环和升降杆构成,所述升降杆通过设于前臂托架一侧侧面的滑槽与所述前臂托架相连。

[0006] 所述固定环与升降杆通过可旋转的方式相连。

[0007] 所述升降杆上设有定位螺母。

[0008] 本实用新型的有益效果是:在前臂托架、其上的凸起和超声探头固定架的共同作用下,受检者的手指及超声探头位置相对固定,明显提高了检查操作的可重复性以及图像的稳定性,甚至连超声医学的初学者也能很好地完成超声检查操作并获得较为理想的超声图像。更为重要的是本实用新型可以保证受检者在拇指指腹持续不受压的情况下完成末梢动脉血流参数的测量,从而获得更为准确的临床数据资料。

附图说明

[0009] 图 1 是本实用新型结构示意图。

[0010] 其中:1、前臂托架;2、凸起;3、拇指凹槽;4、超声探头固定架;5、固定环;6、升降杆;7、滑槽;8、定位螺母。

具体实施方式

[0011] 根据图 1, 本实用新型包括上表面主要呈弧形的前臂托架 1, 所述前臂托架 1 的前上方设有一凸起 2, 所述凸起 2 与前臂托架 1 前端的一侧形成拇指凹槽 3, 所述前臂托架 1 靠近拇指凹槽 3 的一侧的侧面设有超声探头固定架 4。所述拇指凹槽 3 的宽度(即从凸起 2 靠近超声探头固定架 4 的一侧起至前臂托架 1 边缘的距离)小于人体拇指的长度。所述超声探头固定架 4 主要由带缺口的固定环 5 和升降杆 6 构成, 所述升降杆 6 通过设于前臂托架 1 一侧侧面的滑槽 7 与所述前臂托架 1 相连。所述固定环 5 与升降杆 6 通过可旋转的方式相连。所述升降杆 6 上设有定位螺母 8。

[0012] 本实用新型使用时, 检查者将上肢前臂平放于前臂托架 1 上, 将手掌大鱼际及拇指置于拇指凹槽 3 内, 掌心向下, 拇指指腹正好伸出前臂托架 1 的边缘, 固定并悬空位于超声探头固定架 4 的上方, 以便于超声检查; 同时超声探头被固定在拇指下方的固定环 5 上, 通过滑槽 7、升降杆 6 来调整超声探头固定架 4 的上下位置, 然后通过定位螺母 8 固定超声探头固定架 4 的上下位置, 并转动固定环 5, 使得超声探头贴紧于受检者的拇指指腹下方, 但又不对手指施加压力。

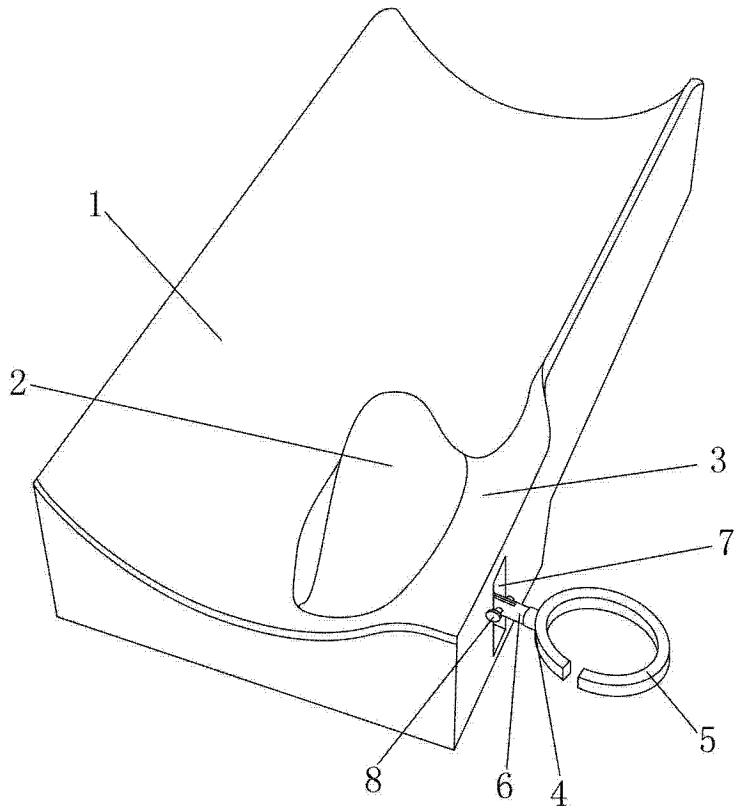


图 1

专利名称(译)	B超检查手指末端血管专用的手指固定支具		
公开(公告)号	CN202537538U	公开(公告)日	2012-11-21
申请号	CN201220105379.9	申请日	2012-03-20
[标]申请(专利权)人(译)	上海市东方医院		
申请(专利权)人(译)	上海市东方医院		
当前申请(专利权)人(译)	上海市东方医院		
[标]发明人	夏良华		
发明人	夏良华		
IPC分类号	A61B8/00 A61B8/06		
CPC分类号	A61B8/4227		
代理人(译)	潘志龙		
外部链接	Espacenet	SIPO	

摘要(译)

本实用新型为一种B超检查手指末端血管专用的手指固定支具。它包括上表面主要呈弧形的前臂托架，所述前臂托架的前上方设有一凸起，所述凸起与前臂托架前端的一侧形成拇指凹槽，所述前臂托架靠近拇指凹槽的一侧的侧面设有超声探头固定架。本实用新型的优点是：在前臂托架、其上的凸起和超声探头固定架的共同作用下，受检者的手指及超声探头位置相对固定，明显提高了检查操作的可重复性以及图像的稳定性，甚至连超声医学的初学者也能很好地完成超声检查操作并获得较为理想的超声图像。更为重要的是本实用新型可以保证受检者在拇指指腹持续不受压的情况下完成末梢动脉血流参数的测量，从而获得更为准确的临床数据资料。

