



(12)发明专利申请

(10)申请公布号 CN 109907776 A

(43)申请公布日 2019.06.21

(21)申请号 201910234642.0

(22)申请日 2019.03.26

(71)申请人 莆田学院

地址 351100 福建省莆田市城厢区学园中街1133号

(72)发明人 林丽芳 曾宸 宋丽涵

(74)专利代理机构 北京权智天下知识产权代理事务所(普通合伙) 11638

代理人 王新爱

(51) Int. Cl.

A61B 8/00(2006.01)

G16H 15/00(2018.01)

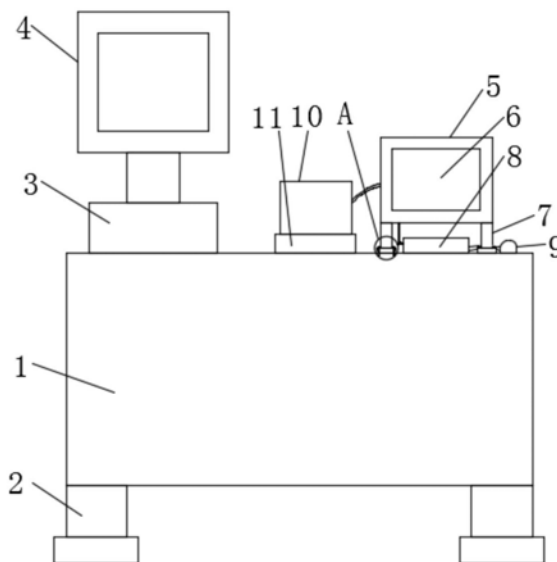
权利要求书1页 说明书3页 附图2页

(54)发明名称

一种超声诊断语音声控报告系统

(57)摘要

本发明公开了一种超声诊断语音声控报告系统,涉及超声诊断技术领域,该超声诊断语音声控报告系统,包括操作台,操作台的下表面两侧均设置有支撑柱,操作台的上表面一侧固定连接控制面板,控制面板的上表面通过连接柱固定连接超声诊断设备,操作台的上表面另一侧固定安装有计算机,计算机的底端两侧均固定连接固定柱,计算机的输入端电连接电源的输出端,计算机的内部设置有中央处理器,中央处理器的输入端电连接语音转换模块的输出端。该超声诊断语音声控报告系统,通过使语音声控系统,通过使语音声控系统与键盘、鼠标输入能够自由的切换,一方面减少了人工,节约了成本,另一方面能够减少书写出错的情况。



CN 109907776 A

1. 一种超声诊断语音声控报告系统,包括操作台(1),其特征在于:所述操作台(1)的下表面两侧均设置有支撑柱(2),所述操作台(1)的上表面一侧固定连接有控制面板(3),所述控制面板(3)的上表面通过连接柱固定连接超声诊断设备(4),所述操作台(1)的上表面另一侧固定安装有计算机(5),所述计算机(5)的底端两侧均固定连接固定柱(7);

所述计算机(5)的输入端电连接电源(12)的输出端,所述计算机(5)的内部设置有中央处理器(16),所述中央处理器(16)的输入端电连接语音转换模块(15)的输出端,所述语音转换模块(15)的输入端电连接语音收集模块(14)的输出端,所述语音收集模块(14)的输入端电连接语音识别模块(13)的输出端,所述中央处理器(16)的输出端电连接打印机(10)的输入端,所述中央处理器(16)的连接端双向电连接信息储存模块(17)的连接端,所述中央处理器(16)的连接端双向电连接信息处理模块(18)的连接端,所述信息处理模块(18)的连接端双向电连接显示屏(6)的连接端。

2. 根据权利要求1所述的一种超声诊断语音声控报告系统,其特征在于:

所述计算机(5)的一侧设置有显示屏(6);

所述计算机(5)的下方设置有键盘(8)和鼠标(9)。

3. 根据权利要求1所述的一种超声诊断语音声控报告系统,其特征在于:

所述固定柱(7)的底端固定连接固定板(19);

所述固定板(19)的两端均通过螺栓(20)与操作台(1)的上表面固定连接。

4. 根据权利要求1所述的一种超声诊断语音声控报告系统,其特征在于:

所述支撑柱(2)的底端固定连接固定垫;

所述固定垫为硅胶材质。

5. 根据权利要求1所述的一种超声诊断语音声控报告系统,其特征在于:

所述支撑柱(2)的数量设置多个;

多个所述支撑柱(2)的顶端均与操作台(1)的下表面固定连接。

6. 根据权利要求1所述的一种超声诊断语音声控报告系统,其特征在于:

所述计算机(5)的一侧设置有打印机(10);

所述打印机(10)的下表面固定连接基座(11)。

一种超声诊断语音声控报告系统

技术领域

[0001] 本发明涉及超声诊断技术领域,具体为一种超声诊断语音声控报告系统。

背景技术

[0002] 超声诊断是将超声检测技术应用于人体,通过测量了解生理或组织结构的数据和形态,发现疾病,作出提示的一种诊断方法。超声诊断是一种无创、无痛、方便、直观的有效检查手段,尤其是B超,应用广泛,影响很大,与X射线、CT、磁共振成像并称为4大医学影像技术。

[0003] 目前,现有的超声检查是一人操作仪器检查,一人记录、书写报告,导致工作效率降低,使用不便,不利于推广使用。

发明内容

[0004] (一)解决的技术问题

[0005] 针对现有技术的不足,本发明提供了一种超声诊断语音声控报告系统,解决了现有的超声检查是一人操作仪器检查,一人记录、书写报告,导致工作效率降低,使用不便,不利于推广使用的问题。

[0006] (二)技术方案

[0007] 为实现以上目的,本发明通过以下技术方案予以实现:

[0008] 一种超声诊断语音声控报告系统,包括操作台,所述操作台的下表面两侧均设置有支撑柱,所述操作台的上表面一侧固定连接控制面板,所述控制面板的上表面通过连接柱固定连接超声诊断设备,所述操作台的上表面另一侧固定安装有计算机,所述计算机的底端两侧均固定连接固定柱;

[0009] 所述计算机的输入端电连接电源的输出端,所述计算机的内部设置有中央处理器,所述中央处理器的输入端电连接语音转换模块的输出端,所述语音转换模块的输入端电连接语音收集模块的输出端,所述语音收集模块的输入端电连接语音识别模块的输出端,所述中央处理器的输出端电连接打印机的输入端,所述中央处理器的连接端双向电连接信息储存模块的连接端,所述中央处理器的连接端双向电连接信息处理模块的连接端,所述信息处理模块的连接端双向电连接显示屏的连接端。

[0010] 可选的,所述计算机的一侧设置有显示屏;

[0011] 所述计算机的下方设置有键盘和鼠标。

[0012] 可选的,所述固定柱的底端固定连接固定板;

[0013] 所述固定板的两端均通过螺栓与操作台的上表面固定连接。

[0014] 可选的,所述支撑柱的底端固定连接固定垫;

[0015] 所述固定垫为硅胶材质。

[0016] 可选的,所述支撑柱的数量设置多个;

[0017] 多个所述支撑柱的顶端均与操作台的下表面固定连接。

[0018] 可选的,所述计算机的一侧设置有打印机;

[0019] 所述打印机的下表面固定连接有机座。

[0020] (三)有益效果

[0021] 本发明提供了一种超声诊断语音声控报告系统,具备以下有益效果:

[0022] (1)、该超声诊断语音声控报告系统,通过语音声控系统与键盘、鼠标输入能够自由的切换,一方面减少了人工,节约了成本,另一方面能够减少书写出错的情况。

[0023] (2)、该超声诊断语音声控报告系统,通过语音声控系统,一方面能够快速、方便、高效,并且检查完即可将报告打印,另一方面适合年龄大、不会使用电脑、电脑输入慢的人群,与人工智能相接轨。

附图说明

[0024] 图1为本发明结构主视示意图;

[0025] 图2为本发明模块连接示意图;

[0026] 图3为本发明图1中A处放大示意图。

[0027] 图中:1、操作台;2、支撑柱;3、控制面板;4、超声诊断设备;5、计算机;6、显示屏;7、固定柱;8、键盘;9、鼠标;10、打印机;11、基座;12、电源;13、语音识别模块;14、语音收集模块;15、语音转换模块;16、中央处理器;17、信息储存模块;18、信息处理模块;19、固定板;20、螺栓。

具体实施方式

[0028] 下面将结合本发明实施例中的附图,对本发明实施例中的技术方案进行清楚、完整地描述,显然,所描述的实施例仅仅是本发明一部分实施例,而不是全部的实施例。

[0029] 在本发明的描述中,需要理解的是,术语“中心”、“纵向”、“横向”、“长度”、“宽度”、“厚度”、“上”、“下”、“前”、“后”、“左”、“右”、“竖直”、“水平”、“顶”、“底”、“内”、“外”、“顺时针”、“逆时针”、“轴向”、“径向”、“周向”等指示的方位或位置关系为基于附图所示的方位或位置关系,仅是为了便于描述本发明和简化描述,而不是指示或暗示所指的装置或元件必须具有特定的方位、以特定的方位构造和操作,因此不能理解为对本发明的限制。

[0030] 在本发明中,除非另有明确的规定和限定,术语“设置”、“安装”、“相连”、“连接”、“固定”等术语应做广义理解,例如,可以是固定连接,也可以是可拆卸连接;可以是机械连接;可以是直接相连,也可以通过中间媒介间接相连。对于本领域的普通技术人员而言,可以根据具体情况理解上述术语在本发明中的具体含义。

[0031] 请参阅图1-3,本发明提供一种技术方案:

[0032] 一种超声诊断语音声控报告系统,包括操作台1,操作台1的下表面两侧均设置有支撑柱2,操作台1的上表面一侧固定连接有机座3,机座3的上表面通过连接柱固定连接有机座4,操作台1的上表面另一侧固定安装有计算机5,计算机5的底端两侧均固定连接有机座7,通过使语音声控系统与键盘8、鼠标9输入能够自由的切换,一方面减少了人工,节约了成本,另一方面能够减少书写出错的情况;

[0033] 计算机5的输入端电连接电源12的输出端,计算机5的内部设置有中央处理器16,中央处理器16的输入端电连接语音转换模块15的输出端,语音转换模块15的输入端电连接

语音收集模块14的输出端,语音收集模块14的输入端电连接语音识别模块13的输出端,中央处理器16的输出端电连接打印机10的输入端,中央处理器16的连接端双向电连接信息储存模块17的连接端,中央处理器16的连接端双向电连接信息处理模块18的连接端,信息处理模块18的连接端双向电连接显示屏6的连接端,通过语音声控系统,一方面能够快捷、方便、高效,并且检查完即可将报告打印,另一方面适合年龄大、不会使用电脑、电脑输入慢的人群,与人工智能相接轨。

[0034] 作为本发明的一种可选技术方案:计算机5的一侧设置有显示屏6;

[0035] 计算机5的下方设置有键盘8和鼠标9,通过设置键盘8和鼠标9,便于语音声控系统与键盘、鼠标输入能够自由的切换。

[0036] 作为本发明的一种可选技术方案:固定柱7的底端固定连接固定板19;

[0037] 固定板19的两端均通过螺栓20与操作台1的上表面固定连接,通过固定板19和螺栓20的配合设置,能够将固定柱7固定。

[0038] 作为本发明的一种可选技术方案:支撑柱2的底端固定连接固定垫;

[0039] 固定垫为硅胶材质,通过这样设置,能够提高操作台1的稳定性。

[0040] 作为本发明的一种可选技术方案:支撑柱2的数量设置多个;

[0041] 多个支撑柱2的顶端均与操作台1的下表面固定连接,通过设置多个支撑柱2能够极大的提高操作台1的稳固性。

[0042] 作为本发明的一种可选技术方案:计算机5的一侧设置有打印机10;

[0043] 打印机10的下表面固定连接基座11,通过设置打印机10为打印报告提供了便利。

[0044] 综上所述,该超声诊断语音声控报告系统,当需要书写检查报告时,超声检查者可以一边操作一边通过语音声控系统来完成报告的书写,通过超声检查者发声被语音识别模块13识别,然后通过语音收集模块14将语音收集,接着通过语音转换模块15将语音传递给中央处理器16,通过中央处理器16将信息传递给信息储存模块17进行储存,储存后再经过信息储存模块17将信息传输到中央处理器16,通过中央处理器16将信息传递给信息处理模块18进行文字处理,通过信息处理模块18将信息传递给显示屏6进行文字显示,最后进行打印即可。

[0045] 需要说明的是,在本发明中,除非另有明确的规定和限定,第一特征在第二特征“上”或“下”可以是第一和第二特征直接接触,或第一和第二特征通过中间媒介间接接触。而且,第一特征在第二特征“之上”、“上方”和“上面”可是第一特征在第二特征正上方或斜上方,或仅仅表示第一特征水平高度高于第二特征。第一特征在第二特征“之下”、“下方”和“下面”可以是第一特征在第二特征正下方或斜下方,或仅仅表示第一特征水平高度小于第二特征。

[0046] 以上所述,仅为本发明较佳的具体实施方式,但本发明的保护范围并不局限于此,任何熟悉本技术领域的技术人员在本发明揭露的技术范围内,根据本发明的技术方案及其发明构思加以等同替换或改变,都应涵盖在本发明的保护范围之内。

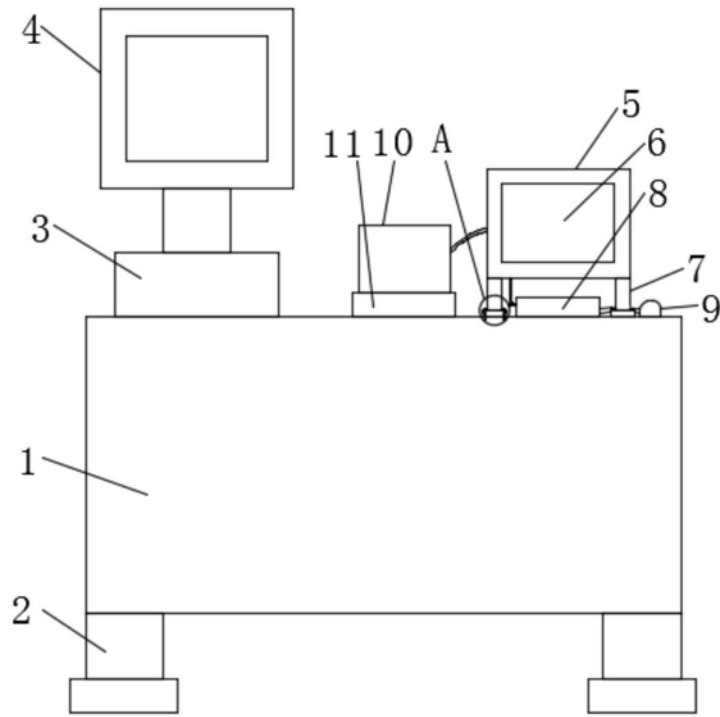


图1

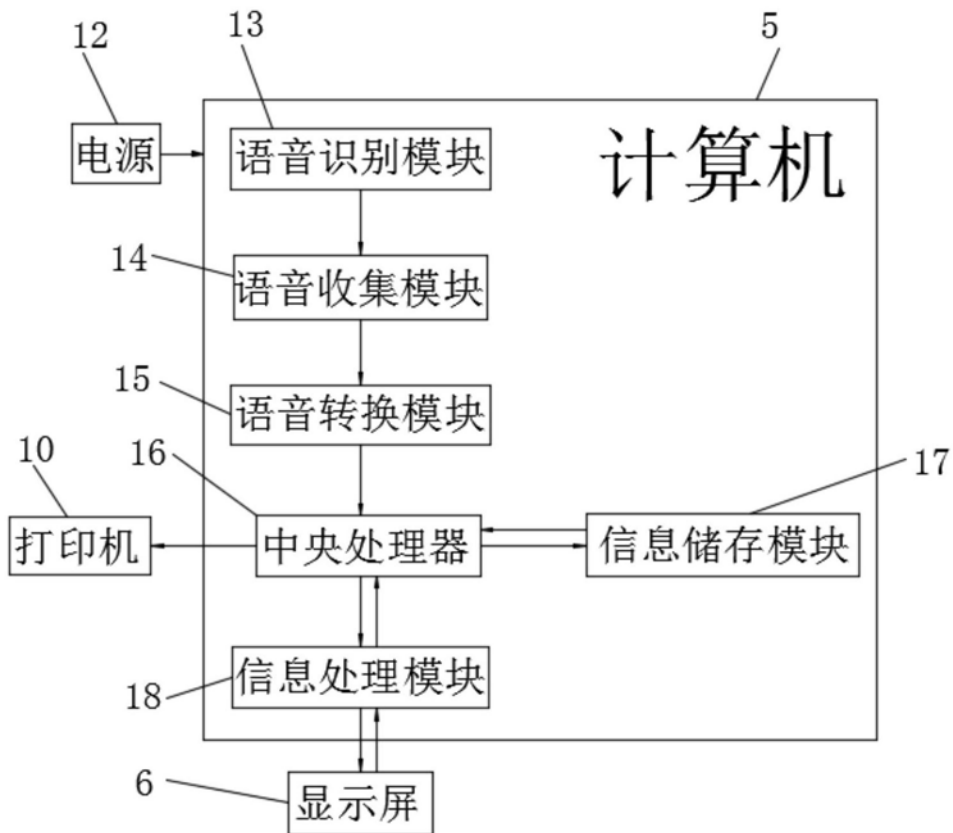


图2

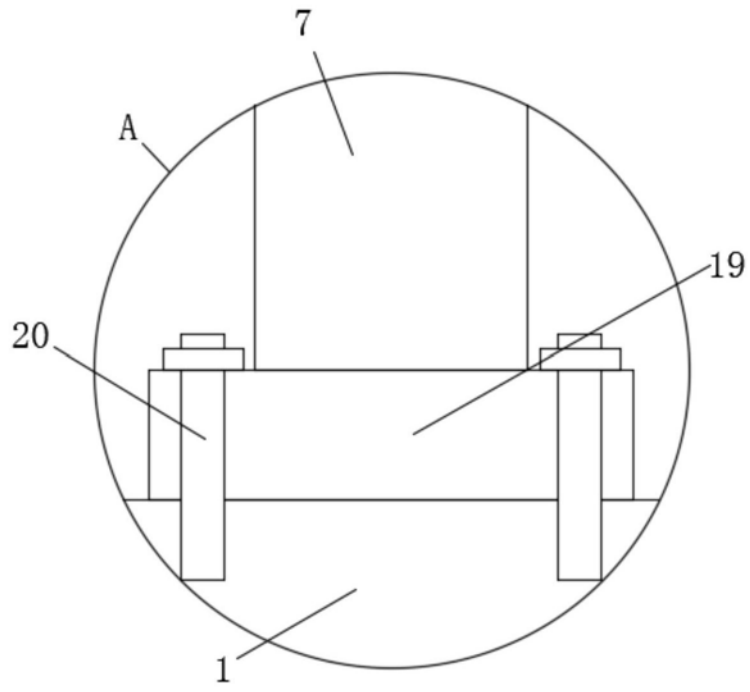


图3

专利名称(译)	一种超声诊断语音声控报告系统		
公开(公告)号	CN109907776A	公开(公告)日	2019-06-21
申请号	CN201910234642.0	申请日	2019-03-26
[标]申请(专利权)人(译)	莆田学院		
申请(专利权)人(译)	莆田学院		
当前申请(专利权)人(译)	莆田学院		
[标]发明人	林丽芳 曾宸 宋丽涵		
发明人	林丽芳 曾宸 宋丽涵		
IPC分类号	A61B8/00 G16H15/00		
代理人(译)	王新爱		
外部链接	Espacenet SIPO		

摘要(译)

本发明公开了一种超声诊断语音声控报告系统，涉及超声诊断技术领域，该超声诊断语音声控报告系统，包括操作台，操作台的下表面两侧均设置有支撑柱，操作台的上表面一侧固定连接控制面板，控制面板的上表面通过连接柱固定连接超声诊断设备，操作台的上表面另一侧固定安装有计算机，计算机的底端两侧均固定连接固定柱，计算机的输入端电连接电源的输出端，计算机的内部设置有中央处理器，中央处理器的输入端电连接语音转换模块的输出端。该超声诊断语音声控报告系统，通过使语音声控系统与键盘、鼠标输入能够自由的切换，一方面减少了人工，节约了成本，另一方面能够减少书写出错的情况。

