



(12)发明专利申请

(10)申请公布号 CN 106108948 A

(43)申请公布日 2016. 11. 16

(21)申请号 201610627215.5

(22)申请日 2016.08.01

(71)申请人 江苏怡龙医疗科技有限公司

地址 212355 江苏省镇江市丹阳市云阳镇  
横塘工业园区

(72)发明人 孙福成 刘海龙 陈维达 刘贝

(74)专利代理机构 南京钟山专利代理有限公司  
32252

代理人 戴朝荣

(51) Int. Cl.

A61B 8/00(2006.01)

A61N 7/00(2006.01)

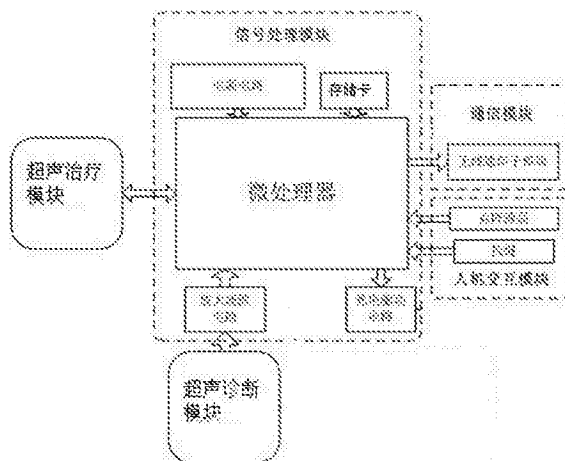
权利要求书1页 说明书4页 附图3页

(54)发明名称

复合超声探头

(57)摘要

本发明涉及一种复合超声探头,包括壳体和探测转子,所述探测转子为中空的球体结构,探测转子内部分隔成诊断腔室和治疗腔室两个独立的空间,所述壳体包括把手、支撑机构和固定轴,所述支撑机构为半球体结构,支撑机构上设有探测转子固定腔,探测转子与探测转子固定腔间隙配合,所述支撑机构上相互对称的设有两个固定通道,固定轴穿过固定通道固定在探测转子上,使探测转子可转动的设置在探测转子固定腔内,既超声诊断和超声治疗的功能于一身,操作方便,提高了准确性和稳定性,提高了诊断和治疗效率,安全可靠。



1. 复合超声探头,其特征为,包括壳体和探测转子,所述探测转子为中空球体结构,探测转子内部分隔成诊断腔室和治疗腔室两个独立的空间,所述壳体包括把手、支撑机构和固定轴,所述支撑机构为半球体结构,支撑机构上设有探测转子固定腔,探测转子与探测转子固定腔间隙配合,所述支撑机构上相互对称的设有两个固定通道,固定轴穿过固定通道固定在探测转子上,使探测转子可转动的设置在探测转子固定腔内;

所述固定轴的截面形状为T形结构,固定轴上关于中轴线对称的设有两个卡接腔,卡接腔内设有卡接机构,所述卡接机构包括弹簧和卡接端子,所述卡接端子的截面形状为扇形结构,所述固定通道上设有卡接通道,卡接通道的宽度为卡接端子宽度的2/3,卡接端子上设有卡接槽,卡接槽的深度为0.3mm。

2. 如权利要求1所述的复合超声探头,其特征为,所述诊断腔室内设有超声诊断模块,所述治疗腔室内设有超声治疗模块。

3. 如权利要求1所述的复合超声探头应用的诊疗设备,其特征为,包括:超声诊断模块、超声治疗模块、信号处理模块、通信模块和人机交互模块,其中:超声诊断模块、超声治疗模块与信号处理模块相连,通信模块与信号处理模块相连,人机交互模块与信号处理模块相连传输控制信号和显示结果信息;

超声诊断模块为10MHz的超声波发生器;

超声治疗模块为850KHz的超声波发生器;

所述的信号处理模块包括:微处理器、光电驱动电路、放大滤波电路、电源电路和存储器件,光电驱动电路与微处理器相连传输驱动信号,放大滤波电路与超声诊断模块相连,微处理器与放大滤波电路相连传输放大滤波信号,微处理器与超声治疗模块相连,微处理器与存储器件相连,微处理器与电源电路相连传输电源信息,微处理器与通信模块,微处理器与人机交互模块相连传输控制信号和显示结果信息;

所述的微处理器上设置有模数转换器;

所述的通信模块为无线通信子模块,所述的无线通信子模块是基于ZIGBEE协议的无线射频发射模块,其与信号处理模块相连无线传输血氧和心率信号;

所述的人机交互模块包括:按键和点阵液晶,按键与信号处理模块相连传输控制信息,点阵液晶与信号处理模块相连显示超声结果。

## 复合超声探头

### 技术领域

[0001] 本发明涉及的是一种医疗仪器技术领域的装置,具体是一种复合超声探头。

### 背景技术

[0002] 超声诊断是将超声检测技术应用于人体,通过测量了解生理或组织结构的数据和形态,发现疾病,作出提示的一种诊断方法;超声诊断是一种无创、无痛、方便、直观的有效检查手段,尤其是B超,应用广泛,影响很大,与X射线、CT、磁共振成像并称为4大医学影像技术。

[0003] 超声治疗技术在医疗方面的独特疗效已得到医学界的普遍认可,并越来越被临床重视和采用;国内外医学专家利用超声技术在治疗肢体软组织损伤、肢体慢性疼痛康复、肢体运动康复方面取得了非常好的疗效,并把超声治疗拓展到中医科、骨科、外科、内科、儿科、肿瘤科、男科、妇产科等,在临床得以广泛应用,取得了满意的治疗效果。

[0004] 超声诊断和超声治疗都需要用到各自专用的探头,切换麻烦,降低了工作效率和治疗的准确性和稳定性。

### 发明内容

[0005] 本发明所要解决的技术问题是提供一种复合超声探头,既超声诊断和超声治疗的功能于一身,操作方便,提高了准确性和稳定性,提高了诊断和治疗效率,安全可靠。

[0006] 为解决上述技术问题,本发明的技术方案是:

[0007] 复合超声探头,包括壳体和探测转子,所述探测转子为中空的球体结构,探测转子内部分隔成诊断腔室和治疗腔室两个独立的空间,所述壳体包括把手、支撑机构和固定轴,所述支撑机构为半球体结构,支撑机构上设有探测转子固定腔,探测转子与探测转子固定腔间隙配合,所述支撑机构上相互对称的设有两个固定通道,固定轴穿过固定通道固定在探测转子上,使探测转子可转动的设置在探测转子固定腔内;

[0008] 所述固定轴的截面形状为T形结构,固定轴上关于中轴线对称的设有两个卡接腔,卡接腔内设有卡接机构,所述卡接机构包括弹簧和卡接端子,所述卡接端子的截面形状为扇形结构,所述固定通道上设有卡接通道,卡接通道的宽度为卡接端子宽度的2/3,卡接端子上设有卡接槽,卡接槽的深度为0.3mm,当探测转子处于工作状态时,卡接通道内壁卡在卡接槽内,若需要切换工作状态,则逆时针转动固定轴,卡接端子则在卡接通道内壁的作用向下向卡接腔内压缩,直至另一个卡接端子重新卡合即可;当探测转子处于工作状态时,只需要沿着顺时针方向操作即可保证操作的稳定性。

[0009] 上述复合超声探头,其中,所述诊断腔室内设有超声诊断模块,所述治疗腔室内设有超声治疗模块。

[0010] 复合超声探头应用的诊疗设备,包括:超声诊断模块、超声治疗模块、信号处理模块、通信模块和人机交互模块,其中:超声诊断模块、超声治疗模块与信号处理模块相连,通信模块与信号处理模块相连,人机交互模块与信号处理模块相连传输控制信号和显示结果

信息;

[0011] 超声诊断模块为10MHz的超声波发生器;

[0012] 超声治疗模块为850KHz的超声波发生器;

[0013] 所述的信号处理模块包括:微处理器、光电驱动电路、放大滤波电路、电源电路和存储器件,光电驱动电路与微处理器相连传输驱动信号,放大滤波电路与超声诊断模块相连,微处理器与放大滤波电路相连传输放大滤波信号,微处理器与超声治疗模块相连,微处理器与存储器件相连,微处理器与电源电路相连传输电源信息,微处理器与通信模块,微处理器与人机交互模块相连传输控制信号和显示结果信息;

[0014] 所述的微处理器上设置有模数转换器;

[0015] 所述的通信模块为无线通信子模块,所述的无线通信子模块是基于ZIGBEE协议的无线射频发射模块,其与信号处理模块相连无线传输血氧和心率信号;

[0016] 所述的人机交互模块包括:按键和点阵液晶,按键与信号处理模块相连传输控制信息,点阵液晶与信号处理模块相连显示超声结果。

[0017] 本发明的工作过程是:超声诊断模块将接收到的信号传递给放大滤波电路;放大滤波电路将预处理后的信号传给微处理器;微处理器接收信号将其转换为数字信号,进行数字信号处理;微处理器将信号传递至超声治疗模块进行治疗过程;微处理器将处理结果发送给无线通信子模块进而传输给其它接收系统;微处理器将结果发送给显示模块,按键与微处理器相连供使用者选择系统工作模式。

[0018] 与现有技术相比,本发明的有益效果是:利用超声诊断模块和超声治疗模块,实现超声诊断和治疗的切换;除此之外,本发明基于ZIGBEE协议的无线传输可实现高速,低功耗的双向传输。因此本发明不仅可提高诊断准确度,扩大该类装置的使用范围,而且还具有体积小,质量轻等特点,实现了诊断和治疗合二为一。

[0019] 本发明的超声治疗模块和超声诊断模块都设置在探测转子内,通过单一方向的转动实现两者之间的转换,方便快捷,操作简单,提高了效率,安全可靠。

## 附图说明

[0020] 图1是本发明应用的诊疗设备的组成示意图。

[0021] 图2是本发明结构图。

[0022] 图3是本发明A部剖视图。

[0023] 图4是本发明B-B向剖视图。

## 具体实施方式

[0024] 附图标记

[0025] 壳体1、探测转子2、诊断腔室3、治疗腔室4、把手5、支撑机构6、固定轴7、探测转子固定腔8、固定通道9、卡接腔10、卡接机构11、弹簧12、卡接端子13、卡接通道14、卡接槽15。

[0026] 下面结合附图对本发明实施例做详细说明。

[0027] 如图所示,复合超声探头,包括壳体1和探测转子2,所述探测转子为中空的结构,探测转子内部分隔成诊断腔室3和治疗腔室4两个独立的空间,所述诊断腔室内设有超声诊断模块,所述治疗腔室内设有超声治疗模块,所述壳体包括把手5、支撑机构6和固定轴

7,所述支撑机构为半球体结构,支撑机构上设有探测转子固定腔8,探测转子与探测转子固定腔间隙配合,所述支撑机构上相互对称的设有两个固定通道9,固定轴穿过固定通道固定在探测转子上,使探测转子可转动的设置在探测转子固定腔内;

[0028] 所述固定轴的截面形状为T形结构,固定轴上关于中轴线对称的设有两个卡接腔10,卡接腔内设有卡接机构11,所述卡接机构包括弹簧12和卡接端子13,所述卡接端子的截面形状为扇形结构,所述固定通道上设有卡接通道14,卡接通道的宽度L1为卡接端子宽度L2的2/3,卡接端子上设有卡接槽15,卡接槽的深度为0.3mm,当探测转子处于工作状态时,卡接通道内壁卡在卡接槽内,若需要切换工作状态,则逆时针转动固定轴,卡接端子则在卡接通道内壁的作用下向卡接腔内压缩,直至另一个卡接端子重新卡合即可;当探测转子处于工作状态时,只需要沿着顺时针方向操作即可保证操作的稳定性。

[0029] 复合超声探头应用的诊疗设备,包括:超声诊断模块、超声治疗模块、信号处理模块、通信模块和人机交互模块,其中:超声诊断模块、超声治疗模块与信号处理模块相连,通信模块与信号处理模块相连,人机交互模块与信号处理模块相连传输控制信号和显示结果信息。

[0030] 所述的信号处理模块包括:微处理器、光电驱动电路、放大滤波电路、电源电路和存储卡,其中:光电驱动电路与微处理器相连传输驱动信号,放大滤波电路与超声诊断模块相连,微处理器与放大滤波电路相连,微处理器与存储卡相连,微处理器与电源电路相连传输电源信息,微处理器与通信模块相连,微处理器与人机交互模块相连传输控制信号和显示结果信息。

[0031] 本实施例中所述的微处理器是美国TI公司的超低功耗微处理器MSP430FG439,其内置有模数转换器,该芯片除了体积小,功耗低之外,芯片内含有丰富的外部资源,本实施例使用其中的两个运算放大器OA,12位模数转换ADC,两个定时器TIMER,基于该微处理器的片内资源不仅简化电路设计,缩小电路体积,而且避免外部电磁干扰,提高系统性能。

[0032] 所述的通信模块为无线通信子模块,所述的无线通信子模块是基于ZIGBEE协议的无线射频发射模块,其与信号处理模块相连无线传输血氧和心率信号,本实施例选用美国TI公司的低功耗芯片CC2500。

[0033] 所述的人机交互模块包括:按键和128\*64的点阵液晶,其中:按键与信号处理模块相连传输控制信息,点阵液晶与信号处理模块相连显示血氧和心率结果。

[0034] 本发明的工作过程是:超声诊断模块将接收到的信号传递给放大滤波电路;放大滤波电路将预处理后的信号传给微处理器;微处理器接收信号将其转换为数字信号,进行数字信号处理;微处理器将信号传递至超声治疗模块进行治疗过程;微处理器将处理结果发送给无线通信子模块进而传输给其它接收系统;微处理器将结果发送给显示模块,按键与微处理器相连供使用者选择系统工作模式。

[0035] 本实施例的优点是:采用了超低功耗微处理器MSP430FG439,在CPU工作模式下每1MHz,电流是300 $\mu$ A,在CPU睡眠模式下最低电流0.1 $\mu$ A。除此之外,系统含有的丰富外设即简化电路设计,缩小系统体积,又避免了外界的电磁干扰,提高系统性能;系统采用的低功耗无线射频发射芯片CC2500,基于ZIGBEE协议可以高效的传输数据。

[0036] 这里本发明的描述和应用是说明性的,并非想将本发明的范围限制在上述实施例中,因此,本发明不受本实施例的限制,任何采用等效替换取得的技术方案均在本发明保护

的范围内。

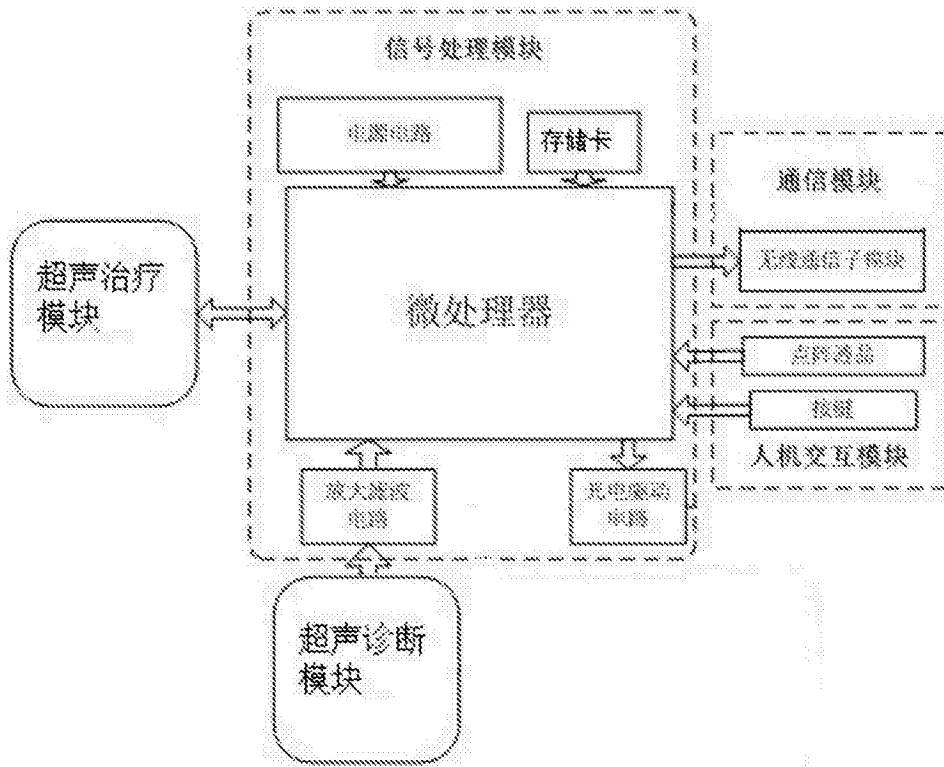


图1

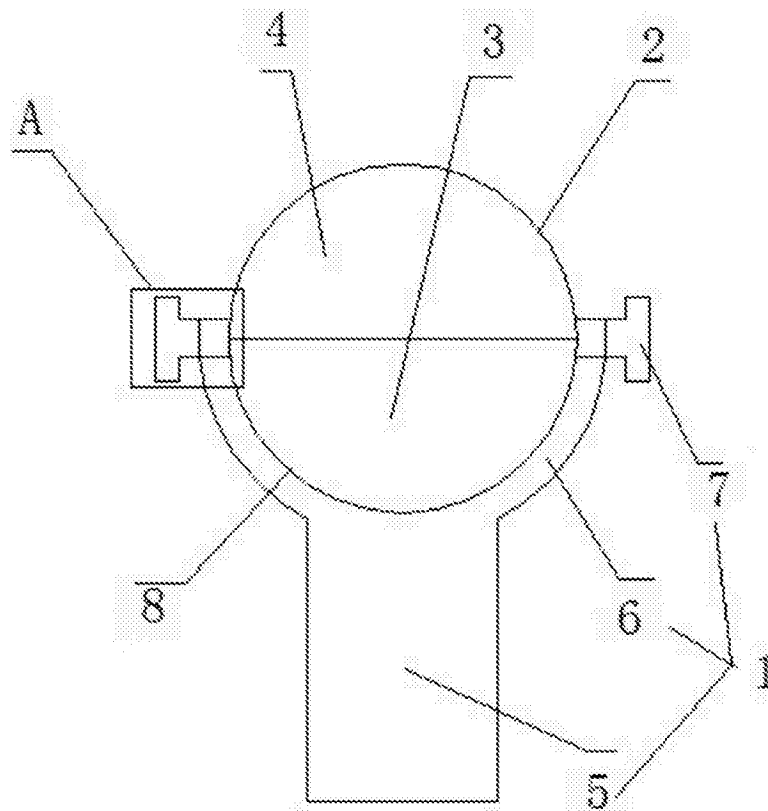


图2

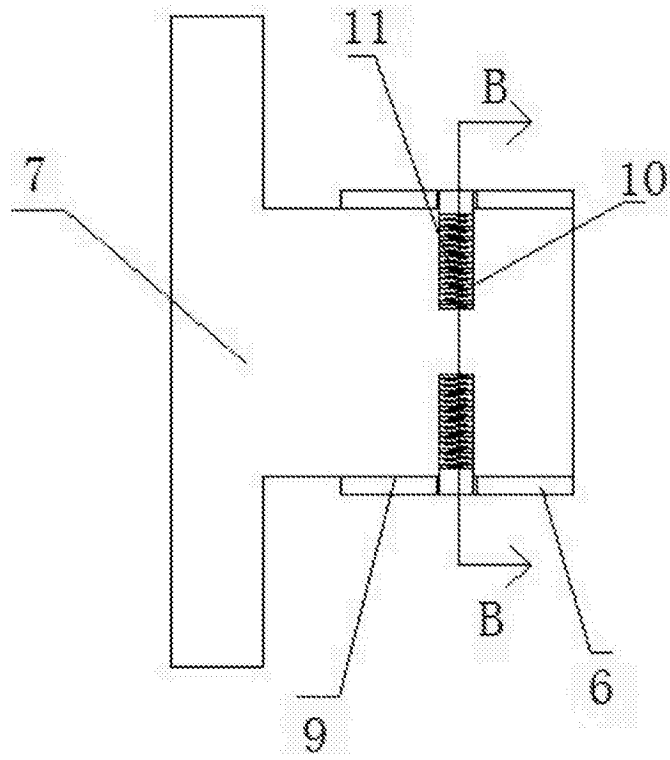


图3

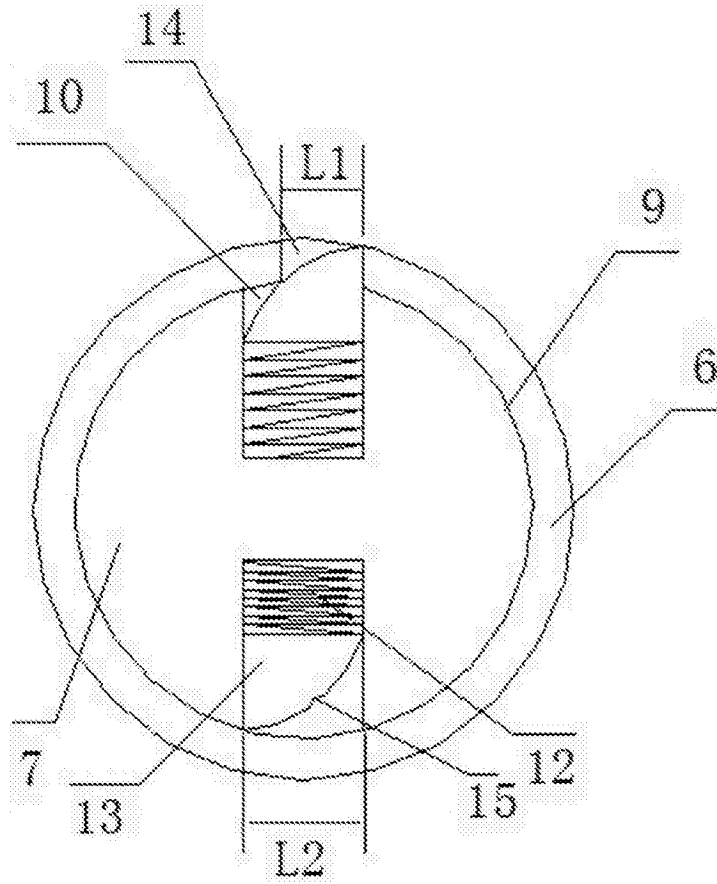


图4

|                |  |         |            |
|----------------|--|---------|------------|
| 专利名称(译)        | 复合超声探头   |         |            |
| 公开(公告)号        | <a href="#">CN106108948A</a>                   | 公开(公告)日 | 2016-11-16 |
| 申请号            | CN201610627215.5                               | 申请日     | 2016-08-01 |
| [标]申请(专利权)人(译) | 江苏怡龙医疗科技有限公司                                   |         |            |
| 申请(专利权)人(译)    | 江苏怡龙医疗科技有限公司                                   |         |            |
| 当前申请(专利权)人(译)  | 江苏怡龙医疗科技有限公司                                   |         |            |
| [标]发明人         | 孙福成<br>刘海龙<br>陈维达<br>刘贝                        |         |            |
| 发明人            | 孙福成<br>刘海龙<br>陈维达<br>刘贝                        |         |            |
| IPC分类号         | A61B8/00 A61N7/00                              |         |            |
| CPC分类号         | A61B8/4444 A61B8/4455 A61N7/00                 |         |            |
| 代理人(译)         | 戴朝荣  |         |            |
| 外部链接           | <a href="#">Espacenet</a> <a href="#">SIPO</a> |         |            |

摘要(译)

本发明涉及一种复合超声探头，包括壳体和探测转子，所述探测转子为中空的球体结构，探测转子内部分隔成诊断腔室和治疗腔室两个独立的空间，所述壳体包括把手、支撑机构和固定轴，所述支撑机构为半球体结构，支撑机构上设有探测转子固定腔，探测转子与探测转子固定腔间隙配合，所述支撑机构上相互对称的设有两个固定通道，固定轴穿过固定通道固定在探测转子上，使探测转子可转动的设置在探测转子固定腔内，既超声诊断和超声治疗的功能于一身，操作方便，提高了准确性和稳定性，提高了诊断和治疗效率，安全可靠。

