



## (12) 发明专利申请

(10) 申请公布号 CN 105662465 A

(43) 申请公布日 2016.06.15

(21) 申请号 201610015463.4

(22) 申请日 2016.01.11

(71) 申请人 飞依诺科技(苏州)有限公司

地址 215000 江苏省苏州市吴中区新发路  
27号

(72) 发明人 白银章

(74) 专利代理机构 北京品源专利代理有限公司

11332

代理人 孟金喆 胡彬

(51) Int. Cl.

A61B 8/00(2006.01)

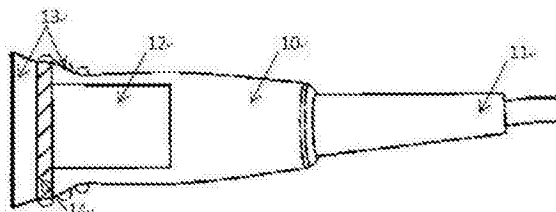
权利要求书2页 说明书5页 附图4页

### (54) 发明名称

超声探头及超声检测方法

### (57) 摘要

本发明实施例公开了一种超声探头及超声检测方法。该超声探头包括：壳体、探头连接线、探头换能器、透镜转换器、匹配层，其中透镜转换器，包括矩形透镜和透镜形状转换控件，设置在壳体的另一端，与匹配层连接，所述透镜形状转换控件用于改变所述矩形透镜的形状与所述指定部位相匹配，实现线阵探头透镜、弧阵探头透镜和相控阵探头透镜中的至少一种。本发明实施例提供的超声探头及超声检测方法，实现距离表皮不同深度和人体不同部位的超声检测。



1. 一种超声探头,其特征在于,包括:

壳体;

探头连接线,设置在壳体的一端,用于将超声检测系统发送的指定部位的超声检测信号传输给探头换能器,并将探头换能器返回的电信号传输给超声检测系统;

探头换能器,包括压电单元,设置在壳体内与探头连接线连接,用于根据指定部位的超声检测信号,生成超声波发射出去,同时接收反射回来的超声波并将接收的超声波转换为电信号发送给探头连接线;

透镜转换器,包括矩形透镜和透镜形状转换控件,设置在壳体的另一端,与匹配层连接,所述透镜形状转换控件用于改变所述矩形透镜的形状与所述指定部位相匹配,实现线阵探头透镜、弧阵探头透镜和相控阵探头透镜中的至少一种;

匹配层,设置在探头换能器和透镜转换器之间,连接压电单元和矩形透镜,用于通过调整厚度和阻抗使超声探头和负载声阻抗相匹配。

2. 根据权利要求1所述的超声探头,其特征在于,所述探头换能器包括:

第一压电单元,用于通电时产生固定中心频率的超声波,同时接收反射回来的超声波,其中,第一压电单元的数量为至少两个,堆叠设置;

第一开关,通过导线与第一压电单元一一对应连接,用于控制对应第一压电单元的通电和断电;

第一元件匹配控制器,用于收到指定部位的超声检测信号,根据指定部位预设的超声波固定中心频率,控制各第一开关为打开状态或关闭状态。

3. 根据权利要求2所述的超声探头,其特征在于,所述第一压电单元包括:

一个电极片和一块压电材料,电极片贴服在压电材料的一侧。

4. 根据权利要求1所述的超声探头,其特征在于,所述探头换能器,包括:

第二压电单元,用于通电时产生多频率的超声波,同时将反射回来的多个超声波进行过滤,以获取所述固定中心频率的超声波;

第二开关,通过导线与第二压电单元连接,用于控制第二压电单元的通电和断电;

第二元件匹配控制器,用于收到指定部位的超声检测信号,控制第二开关为打开状态,并根据接收到的关闭检测信号控制第二开关为关闭状态。

5. 根据权利要求4所述的超声探头,其特征在于,所述第二压电单元包括:

一个电极片和一块压电材料,用于多个频率超声波的产生、发射和接收;

过滤器,用于将反射回来的多个超声波中的所述固定中心频率的超声波保留,其他超声波滤除。

6. 根据权利要求1所述的超声探头,其特征在于,所述透镜转换器,包括:

矩形透镜,用于改变超声波的传播路径;

透镜形状转换控件为转换按钮,设置在壳体一端的两侧的凹槽内,与矩形透镜的两端连接,通过推拉的方式实现矩形透镜形状的变化。

7. 根据权利要求6所述的超声探头,其特征在于,所述壳体一端的两侧包括:两矩形凹槽,所述透镜形状转换按钮滑动设置在所述凹槽内。

8. 根据权利要求6所述的超声探头,其特征在于,所述矩形透镜,包括:

表面层,为弹性密封结构,在推拉操作下改变所述弹性密封结构内腔的形状;

液体层,被密封在表面层的密封结构内腔内,由水、硅胶或超声波能穿透的液体组成。

9.一种超声检测方法,其特征在于,包括:

接收超声检测系统发送的指定部位的超声检测信号;

根据所述指定部位的超声检测信号设置透镜转换器,使得透镜形状与指定部位相匹配,实现线阵探头透镜、弧阵探头透镜和相控阵探头透镜中的至少一种;

根据接收到的指定部位的超声检测信号,生成超声波发射出去,同时接收反射回来的超声波并将接收的超声波转换为电信号发送给超声检测系统。

10.根据权利要求9所述的方法,其特征在于,所述根据接收到的指定部位的超声检测信号,生成超声波发射出去,同时接收反射回来的超声波并将接收的超声波转换为电信号发送给超声检测系统,包括:

根据接收到的指定部位的超声检测信号,产生与所述指定部位预先关联的固定中心频率的超声波,并通过透镜发射至所述指定部位;同时接收反射回来的超声波,并将接收的超声波转换为电信号发送给超声检测系统。

11.根据权利要求9所述的方法,其特征在于,所述根据接收到的指定部位的超声检测信号,生成超声波发射出去,同时接收反射回来的超声波并将接收的超声波转换为电信号发送给超声检测系统,包括:

根据接收到的指定部位的超声检测信号,产生多频率的超声波,并通过透镜发射至所述指定部位;同时将反射回来的多个超声波进行过滤,以获取所述指定部位预先关联的固定中心频率的超声波,并将接收的超声波转换为电信号发送给超声检测系统。

## 超声探头及超声检测方法

### 技术领域

[0001] 本发明实施例涉及医疗器械领域,尤其涉及一种超声探头及超声检测方法。

### 背景技术

[0002] 超声系统将从超声探头的换能器产生的超声信号放射到目标物体的内部,并接收从目标物体的内部反射的回波信号的信息,从而获取目标物体的内部的图像。具体而言,在医疗中使用超声系统来观察人体的内部,检测异物和评估损伤。

[0003] 超声系统具有比使用X射线的诊断设备更高的稳定性,实时显示图像,并且因为没有放射性物质的暴露所以是安全的,因此与其他医疗图像诊断设备一起被广泛使用。

[0004] 现有技术中,由于身体的各个器官距离身体表皮的距离不一样,为实现距离表皮不同深度的超声检测,需要对超声频率进行控制。因为每个探头只有一个中心频率,所以人体各部位的超声扫查都有与其相对应的探头。如果在检查时所检查的部位与用探头不匹配,检查的图像就不清晰也就检查不出来了。目前的超声设备中扫描人身体的探头由于中心频率不同,如图1A、1B和1C所示还可以分为:线阵型、弧阵型和相控阵型超声探头,具体的应用由探头与人体接触面的形状决定。因此探头的种类有很多,需要医务人员根据病人的状况及年龄更换探头。这将导致医生需要频繁更换超声探头,增加医生的工作量,同时增加医疗器械成本,且超声探头种类过多不方便管理。例如,多种超声探头占用较多储存空间,超声机器需要有具更多方便医生更换的超声探头接口,及临时放置超声探头的位置。

### 发明内容

[0005] 本发明实施例提供一种超声探头及超声检测方法,以实现距离表皮不同深度和人体不同部位的超声检测。

[0006] 第一方面,本发明实施例提供了一种超声探头,该探头包括:

[0007] 壳体;

[0008] 探头连接线,设置在壳体的一端,用于将超声检测系统发送的指定部位的超声检测信号传输给探头换能器,并将探头换能器返回的电信号传输给超声检测系统;

[0009] 探头换能器,包括压电单元,设置在壳体内与探头连接线连接,用于根据指定部位的超声检测信号,生成超声波发射出去,同时接收反射回来的超声波并将接收的超声波转换为电信号发送给探头连接线;

[0010] 透镜转换器,包括矩形透镜和透镜形状转换控件,设置在壳体的另一端,与匹配层连接,所述透镜形状转换控件用于改变所述矩形透镜的形状与所述指定部位相匹配,实现线阵探头透镜、弧阵探头透镜和相控阵探头透镜中的至少一种;

[0011] 匹配层,设置在探头换能器和透镜转换器之间,连接压电单元和矩形透镜,用于通过调整厚度和阻抗使超声探头和负载声阻抗相匹配。

[0012] 第二方面,本发明实施例还提供了一种超声检测方法,该方法包括:

[0013] 接收超声检测系统发送的指定部位的超声检测信号;

[0014] 根据所述指定部位的超声检测信号设置透镜转换器,使得透镜形状与指定部位相匹配,实现线阵探头透镜、弧阵探头透镜和相控阵探头透镜中的至少一种;

[0015] 根据接收到的指定部位的超声检测信号,生成超声波发射出去,同时接收反射回来的超声波并将接收的超声波转换为电信号发送给超声检测系统。

[0016] 本发明通过推拉透镜转换器中的透镜形状转换控件,改变矩形透镜的形状,使矩形透镜与所述指定部位相匹配,实现线阵探头透镜、弧阵探头透镜和相控阵探头透镜中的至少一种,从而实现对不同指定部位的超声检测。

## 附图说明

[0017] 图1A是现有技术中线阵型超声探头的结构示意图;图1B为现有技术中弧阵型超声探头的结构示意图;图1C为现有技术中相控阵型超声探头的结构示意图;

[0018] 图2是本发明实施例一提供的一种超声探头的结构示意图;

[0019] 图3是实施例一提供的透镜转换器的结构示意图;

[0020] 图4是实施例一提供的矩形透镜转换透镜形状的过程示意图;

[0021] 图5是实施例二提供的一种探头换能器的结构示意图;

[0022] 图6是实施例三提供的一种探头换能器的结构示意图;

[0023] 图7是实施例三提供的第二压电单元的结构示意图;

[0024] 图8是本发明实施例四提供的一种超声检测方法的流程图。

## 具体实施方式

[0025] 下面结合附图和实施例对本发明作进一步的详细说明。可以理解的是,此处所描述的具体实施例仅仅用于解释本发明,而非对本发明的限定。另外还需要说明的是,为了便于描述,附图中仅示出了与本发明相关的部分而非全部结构。

[0026] 实施例一

[0027] 图2是本发明实施例一提供的一种超声探头的结构示意图,本实施例可适用于医疗超声检测,该超声探头具体包括:壳体10、探头连接线11、探头换能器12、透镜换器13、和匹配层14。

[0028] 其中,探头连接线11,设置在壳体10的一端,用于将超声检测系统发送的指定部位的超声检测信号传输给探头换能器12,并将探头换能器12返回的电信号传输给超声检测系统;探头换能器12,可以包括压电单元,设置在壳体10内与探头连接线11连接,用于根据指定部位的超声检测信号,生成超声波发射出去,同时接收反射回来的超声波并将接收的超声波转换为电信号发送给探头连接线11;透镜转换器13,可以包括矩形透镜和透镜形状转换控件,设置在壳体10的另一端,与匹配层14连接,所述透镜形状转换控件用于改变所述矩形透镜的形状与所述指定部位相匹配,实现线阵探头透镜、弧阵探头透镜和相控阵探头透镜中的至少一种;匹配层14,设置在探头换能器12和透镜转换器13之间,连接压电单元和矩形透镜,用于通过调整厚度和阻抗使超声探头和负载声阻抗相匹配。具体的,指定部位可以是人体任意一个部位,例如可以是肺部,也可以肝脏等;超声检测信号可以是电信号。

[0029] 本实施例的技术方案,通过推拉透镜转换器中透镜形状转换控件,改变矩形透镜的形状,使矩形透镜与所述指定部位相匹配,可以实现线阵探头透镜、弧阵探头透镜和相控

阵探头透镜中的至少一种,从而实现对不同指定部位的超声检测。

[0030] 进一步的,如图3所示,所述透镜转换器13可以包括:矩形透镜131,用于改变超声波的传播路径;透镜形状转换控件132为转换按钮,设置在壳体10一端的两侧的凹槽内,与矩形透镜的两端连接,通过推拉的方式实现矩形透镜形状的变化。

[0031] 优选的,所述壳体10一端的两侧可以包括:两矩形凹槽,所述透镜形状转换按钮滑动设置在所述凹槽内。

[0032] 进一步的,所述矩形透镜,可以包括:表面层,为弹性密封结构,在推拉操作下改变所述弹性密封结构内腔的形状;液体层,被密封在表面层的密封结构内腔内,由水、硅胶或超声波能穿透的液体组成。其中,表面层可以是任意具有一定形状和弹性的材料,表面层与待检指定部位接触的面的初始状态为矩形,矩形表面层的两端与转换按钮连接,在用力向后拉动转换按钮时,矩形表面层在力的作用下可以发生不同程度的弧状弹性形变。例如,如图4所示转换按钮在凹槽的第一个档位136时,矩形透镜为原始状态的水平矩形,此时矩形透镜为线阵探头透镜133;当向后拉动转换按钮至凹槽的第二个档位137时,矩形透镜呈现一定弧度,此时矩形透镜为相控阵透镜134;当继续向后拉动转换按钮至凹槽的第三档位138时,矩形透镜呈现较大弧度,此时矩形透镜为弧阵透镜135。根据待检测部位的不同,可以推拉转换按钮,使矩形透镜与待检部位相匹配。

[0033] 实施例二

[0034] 图5是实施例二提供的一种探头换能器的结构示意图,在实施例一的基础上,本实施例提供了探头换能器的优选结构,即在探头换能器中设置有多个压电单元及控制压电单元导通和断开的开关,用于产生不同固定中心频率的超声波,该超声探头的探头换能器包括:第一压电单元20、第一开关21和第一元件匹配控制器22。

[0035] 其中,第一压电单元20,用于通电时产生固定中心频率的超声波,同时接收反射回来的超声波,并且第一压电单元20的数量为至少两个,堆叠设置;第一开关21,通过导线与第一压电单元20一一对应连接,用于控制对应第一压电单元20的通电和断电,第一开关21的初始状态可以是关闭状态;第一元件匹配控制器22,用于收到指定部位的超声检测信号,根据指定部位预设的超声波固定中心频率,控制各第一开关21为打开状态或关闭状态。具体的,固定中心频率为任意数值的一种频率,例如可以是6赫兹、8赫兹等。同时,指定部位和固定中心频率可以预先关联设置。

[0036] 例如,当超声换能器有两个第一压电单元20分别为第一压电生成单元和第二压电生成单元,对应的两个第一开关21分别是第一压电开关和第二压电开关。其中第一压电生成单元产生超声波的中心频率为第一频率,第二压电生成单元产生超声波的中心频率为第二频率。如果与肺部关联的固定中心频率为第二频率,与肝脏关联的固定中心频率为第一频率,则当第一元件匹配控制器22接收到肺部的超声检测信号,第一元件匹配控制器22控制第二压电开关为打开状态,与第二压电开关连接的第二压电生成单元通电,产生中心频率为第二频率的超声波发射出去,同时接收反射回来的超声波并将接收的超声波转换为电信号发送给探头连接线,最后第一元件匹配控制器22控制第二压电开关为关闭状态;当第一元件匹配控制器22接收到肝脏的超声检测信号,第一元件匹配控制器22控制第一压电开关为打开状态,与第一压电开关连接的第一压电生成单元通电,产生中心频率为第一频率的超声波发射出去,同时接收反射回来的超声波并将接收的超声波转换为电信号发送给探

头连接线,最后第一元件匹配控制器22控制第一压电开关为关闭状态。

[0037] 本实施例的技术方案,通过增加多个压电单元及对应开关,根据接收的指定部位的超声检测信号,生成与指定部位关联的固定中心频率的超声波,实现一个超声探头可以用于距离表皮不同深度的超声波检测。

[0038] 可选的,所述第一压电单元可以包括:一个电极片和一块压电材料,电极片贴服在压电材料的一侧。其中,压电材料可以是产生固定中心频率的任意压电材料,例如压电陶瓷。

[0039] 实施例三

[0040] 图6是实施例三提供的一种探头换能器的结构示意图,在实施例一的基础上,实施例三提供了另一种探头换能器的实现结构,在探头换能器的压电单元中增加过滤器,用于从反射回来的多个超声波中获取与待检指定部位关联的固定中心频率的超声波,该超声探头的换能器具体包括:第二压电单元30、第二开关31和第二元件匹配控制器32。

[0041] 其中,第二压电单元30,用于通电时产生多频率的超声波,同时将反射回来的多个超声波进行过滤,以获取所述固定中心频率的超声波;第二开关31,通过导线与第二压电单元30连接,用于控制第二压电单元30的通电和断电;第二元件匹配控制器32,用于收到指定部位的超声检测信号,控制第二开关31为打开状态,并根据接收到的关闭检测信号控制第二开关31为关闭状态。

[0042] 具体的,如图7所示,所述第二压电单元30包括:一个电极片301和一块压电材料302,用于多个频率超声波的产生、发射和接收;过滤器303,用于将反射回来的多个超声波中的所述固定中心频率的超声波保留,其他超声波滤除。其中,压电材料为可以产生多种频率或较宽带宽超声波的任意压电材料。

[0043] 例如,当第二元件匹配控制器32接收到肝脏的超声检测信号,控制第二开关31为打开状态,与第二开关31连接的第二压电单元30通电,利用电极片301和压电材料302产生多种频率的超声波发射出去,同时过滤器303对反射回来的多个超声波进行过滤,获取与肝脏关联的固定中心频率的超声波,并将获取的超声波转换为电信号发送给探头连接线。

[0044] 本实施例的技术方案,通过增加过滤器,对反射回来的多个超声波过滤,获取与指定部位关联的固定中心频率的超声波,实现一个超声探头可以用于距离表皮不同深度的超声波检测。

[0045] 实施例四

[0046] 图8是本发明实施例四提供的一种超声检测方法的流程图,本实施例可适用于医疗超声检测,该方法可以由上述实施例中任意超声探头执行,该方法具体包括:

[0047] S110、接收超声检测系统发送的指定部位的超声检测信号;

[0048] S120、根据所述指定部位的超声检测信号设置透镜转换器,使得透镜形状与指定部位相匹配,实现线阵探头透镜、弧阵探头透镜和相控阵探头透镜中的至少一种;

[0049] S130、根据接收到的指定部位的超声检测信号,生成超声波发射出去,同时接收反射回来的超声波并将接收的超声波转换为电信号发送给超声检测系统。

[0050] 本实施例的技术方案,通过推拉透镜转换器中透镜形状转换控件,改变矩形透镜的形状,使矩形透镜与所述指定部位相匹配,实现线阵探头透镜、弧阵探头透镜和相控阵探头透镜中的至少一种,从而实现一个超声探头可以用于不同指定部位的超声检测。

[0051] 可选的,所述根据接收到的指定部位的超声检测信号,生成超声波发射出去,同时接收反射回来的超声波并将接收的超声波转换为电信号发送给超声检测系统,可以包括:根据接收到的指定部位的超声检测信号,产生多频率的超声波,并通过透镜发射至所述指定部位;同时将反射回来的多个超声波进行过滤,以获取所述指定部位预先关联的固定中心频率的超声波,并将接收的超声波转换为电信号发送给超声检测系统。

[0052] 优选的,所述根据接收到的指定部位的超声检测信号,生成超声波发射出去,同时接收反射回来的超声波并将接收的超声波转换为电信号发送给超声检测系统,可以包括:根据接收到的指定部位的超声检测信号,产生与所述指定部位预先关联的固定中心频率的超声波,并通过透镜发射至所述指定部位;同时接收反射回来的超声波,并将接收的超声波转换为电信号发送给超声检测系统。

[0053] 注意,上述仅为本发明的较佳实施例及所运用技术原理。本领域技术人员会理解,本发明不限于这里所述的特定实施例,对本领域技术人员来说能够进行各种明显的变化、重新调整和替代而不会脱离本发明的保护范围。因此,虽然通过以上实施例对本发明进行了较为详细的说明,但是本发明不仅仅限于以上实施例,在不脱离本发明构思的情况下,还可以包括更多其他等效实施例,而本发明的范围由所附的权利要求范围决定。

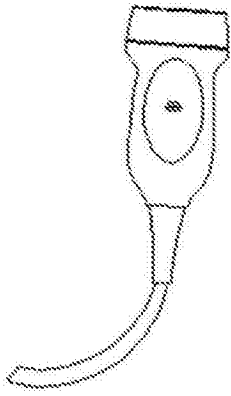


图1A

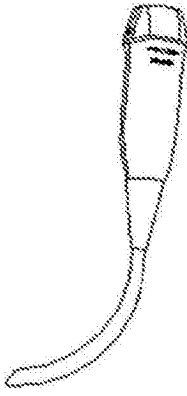


图1B

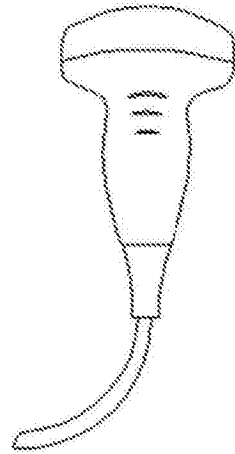


图1C

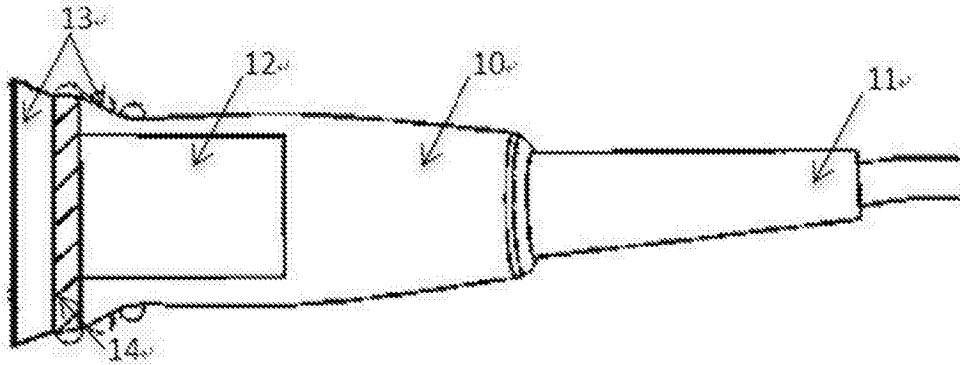


图2

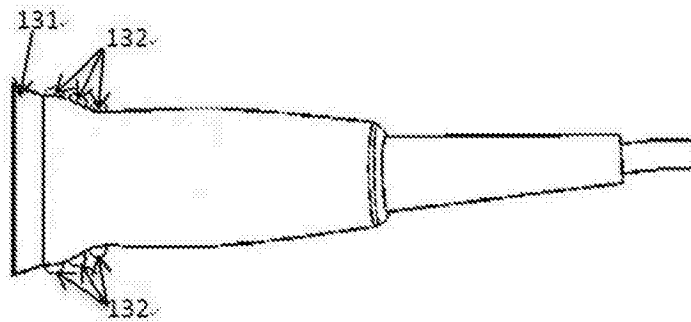


图3

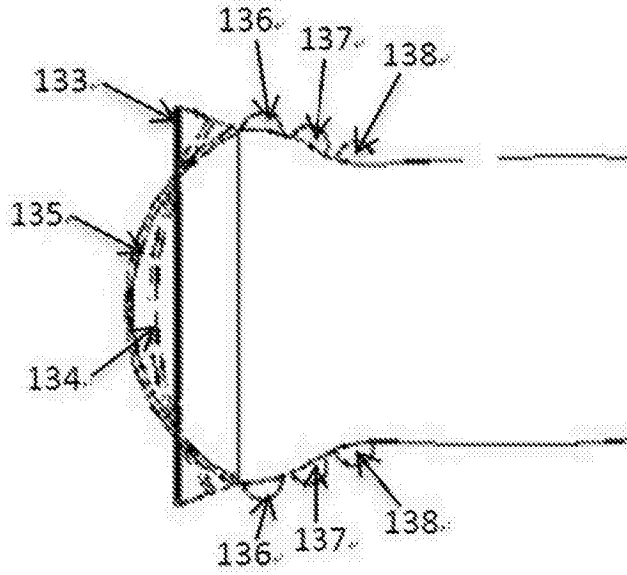


图4

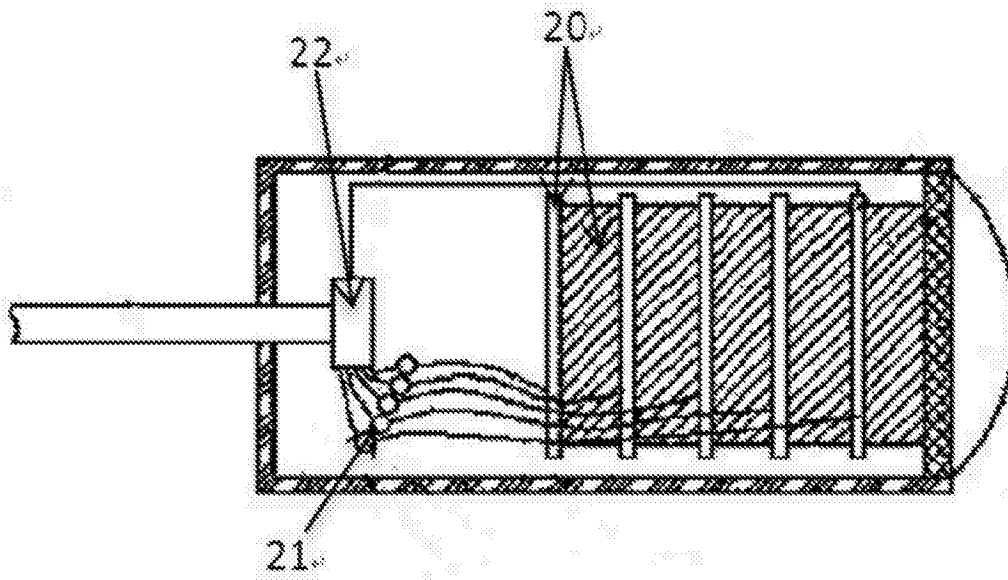


图5

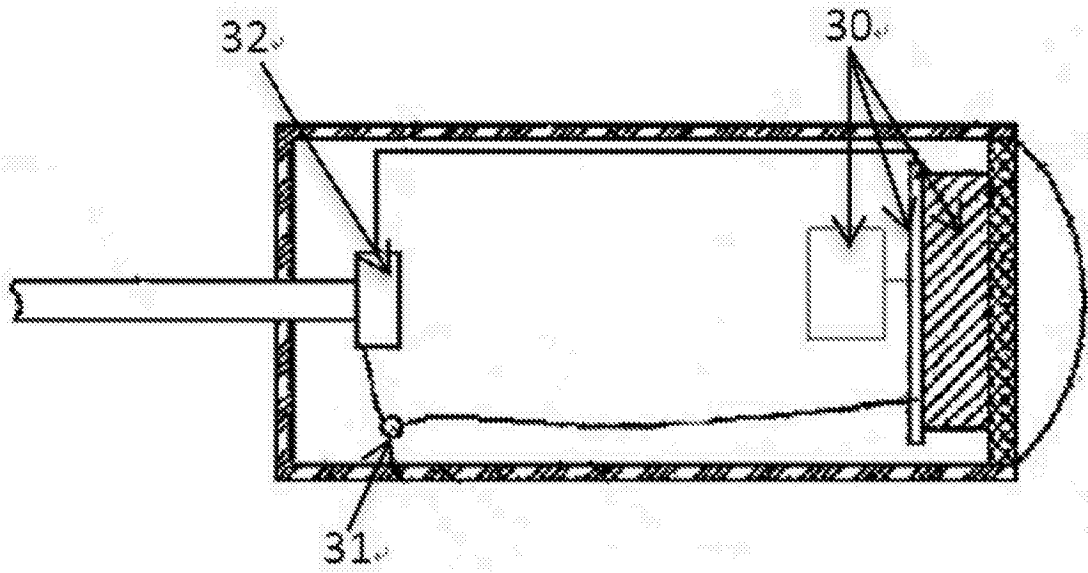


图6

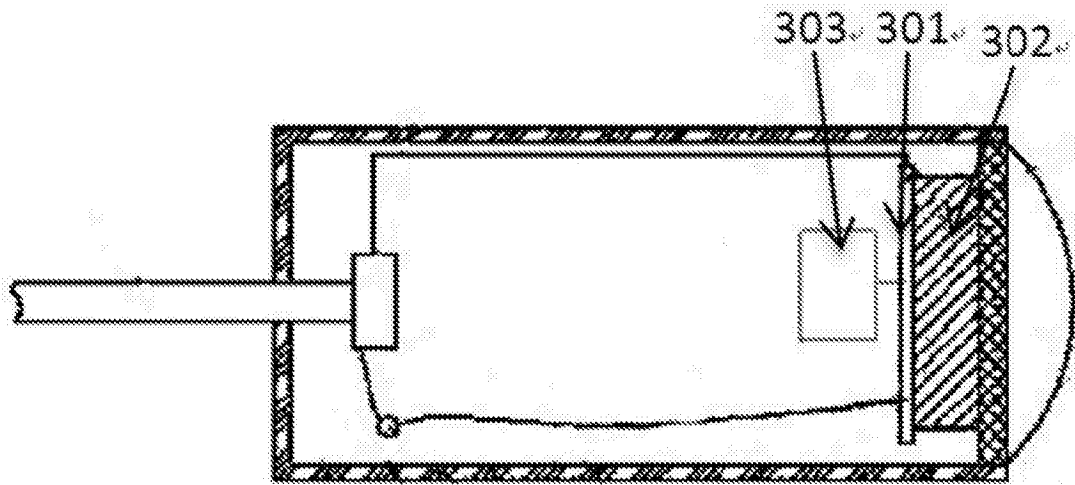


图7

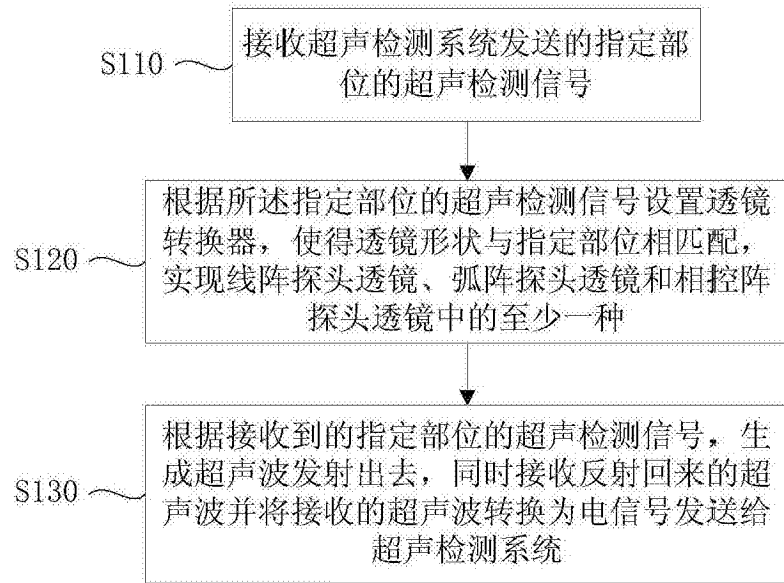


图8

专利名称(译)	超声探头及超声检测方法		
公开(公告)号	<a href="#">CN105662465A</a>	公开(公告)日	2016-06-15
申请号	CN201610015463.4	申请日	2016-01-11
[标]申请(专利权)人(译)	飞依诺科技(苏州)有限公司		
申请(专利权)人(译)	飞依诺科技(苏州)有限公司		
当前申请(专利权)人(译)	飞依诺科技(苏州)有限公司		
[标]发明人	白银章		
发明人	白银章		
IPC分类号	A61B8/00		
CPC分类号	A61B8/4444 A61B8/4455		
代理人(译)	胡彬		
其他公开文献	CN105662465B		
外部链接	<a href="#">Espacenet</a> <a href="#">SIPO</a>		

摘要(译)

本发明实施例公开了一种超声探头及超声检测方法。该超声探头包括：壳体、探头连接线、探头换能器、透镜转换器、匹配层，其中透镜转换器，包括矩形透镜和透镜形状转换控件，设置在壳体的另一端，与匹配层连接，所述透镜形状转换控件用于改变所述矩形透镜的形状与所述指定部位相匹配，实现线阵探头透镜、弧阵探头透镜和相控阵探头透镜中的至少一种。本发明实施例提供的超声探头及超声检测方法，实现距离表皮不同深度和人体不同部位的超声检测。

