



(12)发明专利

(10)授权公告号 CN 103918019 B

(45)授权公告日 2016.08.17

(21)申请号 201180074720.7

(22)申请日 2011.11.10

(85)PCT国际申请进入国家阶段日
2014.05.08

(86)PCT国际申请的申请数据
PCT/JP2011/076001 2011.11.10

(87)PCT国际申请的公布数据
W02013/069143 JA 2013.05.16

(73)专利权人 株式会社高研
地址 日本国东京都文京区后乐1丁目4番14号

(72)发明人 佐藤亮 高桥太 五十岚正弘
向井大助

(74)专利代理机构 上海音科专利商标代理有限公司 31267

代理人 张成新

(51)Int.Cl.
G09B 23/28(2006.01)
A61B 1/00(2006.01)
A61B 8/12(2006.01)

(56)对比文件
US 5597310 A,1997.01.28,
EP 1406229 A2,2004.04.07,
US 4332569 A,1982.06.01,
CN 101656028 A,2010.02.24,
CN 2489420 Y,2002.05.01,
JP 3125070 U,2006.09.07,

审查员 刘雪

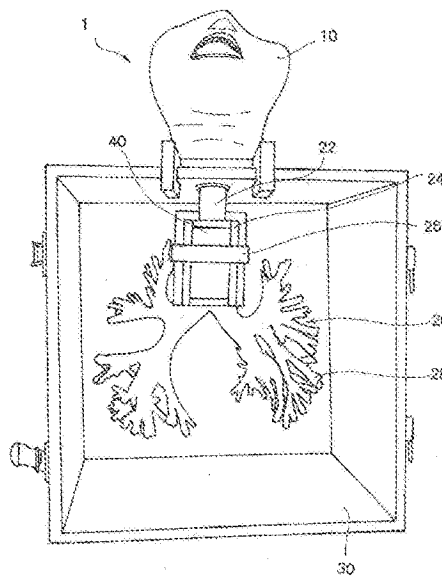
权利要求书1页 说明书5页 附图5页

(54)发明名称

超声波支气管内窥镜用训练模型

(57)摘要

本发明提供一种用于训练利用超声波支气管内窥镜从气管或支气管内侧对靠近气管或支气管的淋巴结进行穿刺的穿刺技术的超声波支气管内窥镜用训练模型;该超声波支气管内窥镜用训练模型是一种用于训练在超声波引导下对气管或支气管旁淋巴结进行针穿刺的训练模型,其设有颌模型、支气管模型以及能够更换的针穿刺部位,针穿刺部位由模拟气管或支气管软骨、模拟淋巴结以及模拟周围组织组成,针穿刺部位的各部分的主要成分为硅橡胶、氨基甲酸乙酯树脂中的任意一种,且至少在针穿刺部位的模拟气管或支气管软骨和模拟周围组织中混合有有机粉体填料,针穿刺部位的模拟气管或支气管软骨设置于针穿刺部位的成为模拟气管部或模拟支气管部内壁表面的一侧面上。



1. 一种超声波支气管内窥镜用训练模型,其是用于训练在超声波引导下对气管或支气管旁淋巴结进行针穿刺的训练模型,所述超声波支气管内窥镜用训练模型的特征在于:

所述训练模型设有颌模型、支气管模型以及能够更换的针穿刺部位,

所述针穿刺部位由模拟气管或支气管软骨、模拟淋巴结以及模拟周围组织组成,

所述针穿刺部位中的模拟气管或支气管软骨、模拟淋巴结以及模拟周围组织的主要成分为硅橡胶、氨基甲酸乙酯树脂中的任意一种,并且,至少在所述针穿刺部位的模拟气管或支气管软骨和模拟周围组织中混合有有机粉体填料,

所述针穿刺部位的模拟气管或支气管软骨设置于所述针穿刺部位的成为模拟气管部或模拟支气管部内壁表面的一侧面上。

2. 如权利要求1所述的超声波支气管内窥镜用训练模型,其特征在于,设置于所述针穿刺部位中的模拟气管或支气管软骨为梯子形形状。

3. 如权利要求1所述的超声波支气管内窥镜用训练模型,其特征在于,所述有机粉体填料为尼龙填料,所述针穿刺部位的主要成分为硅橡胶。

4. 如权利要求1所述的超声波支气管内窥镜用训练模型,其特征在于,所述针穿刺部位中的模拟淋巴结含有硅橡胶和液体石蜡。

5. 如权利要求1所述的超声波支气管内窥镜用训练模型,其特征在于,所述针穿刺部位中的模拟周围组织含有硅橡胶、尼龙填料以及液体石蜡。

6. 如权利要求1所述的超声波支气管内窥镜用训练模型,其特征在于,所述针穿刺部位形成为在成为模拟气管部或模拟支气管部内壁表面的一侧面上设有模拟气管或支气管软骨、在内部设有球形的模拟淋巴结的四角柱状。

7. 如权利要求1所述的超声波支气管内窥镜用训练模型,其特征在于,所述训练模型的支气管模型中的模拟气管部或模拟支气管部壁的一部分呈矩形地敞开,并且,所述支气管模型设有具有能够安装所述针穿刺部位的凹部的针穿刺部位安装部。

超声波支气管内窥镜用训练模型

技术领域

[0001] 本发明涉及超声波内窥镜的训练模型,更为详细的是涉及用于训练在超声波引导下对气管或支气管旁淋巴结进行针穿刺的训练模型(training model)。

背景技术

[0002] 在现代医疗中超声波检查是必不可缺的,尤其是在插入前端部安装有超声波探头的超声波内窥镜,其不仅能够进行高分辨率的超声波观察,而且能够实施被称作“超声波内窥镜引导下穿刺”这一技术,因而是非常有用的病理检查装置,其中,所谓的“超声波内窥镜引导下穿刺”是指一边进行超声波观察一边采集细胞以进行病理检查。

[0003] 这种超声波检查要求实施检查的人员具有丰富的知识、经验以及高超的技术,尤其是超声波内窥镜引导下穿刺术,其要求实施检查的人员具有更丰富的知识、经验以及更高超的技术。

[0004] 然而,由于实施超声波检查的人员的教育或进修是在医院等医疗机构中,在具有丰富知识和经验的指导者的指导下,在对真实患者进行检查的过程中进行训练,因此,在实习时间或所经历的疾病方面存在相当大的限制。

[0005] 因此,对于用于进行超声波检查训练的超声波医学实习用人体模型,提出了再现出人体内脏器官的形状或内部结构的模型,而且还提出了具备能够更换的穿刺训练部位的人体模型(例如参照专利文献1)。

[0006] 但是,在现有的训练用模型中,穿刺技术的训练只限于在从食道等朝向内脏器官的穿刺部位上没有遮蔽物的情况下进行。

[0007] 近年来,超声波支气管内窥镜开始被广泛地应用于气管或支气管周围的病理诊断中,由于在利用超声波支气管内窥镜对靠近气管或支气管的淋巴结进行穿刺的情况下,穿刺位置被限定于气管或支气管软骨环间隙,因此在穿刺时需要高超的技术。

[0008] 因此,利用现有的穿刺训练模型,无法充分地进行从气管或支气管内侧对靠近气管或支气管的淋巴结进行穿刺的穿刺技术的训练,因此迫切需要应对上述穿刺技术的训练模型。

[0009] 【现有技术文献】

[0010] 【专利文献】

[0011] 专利文献1:日本公报、特开2004-174171号

发明内容

[0012] 本发明是为了解决上述课题而提出的,本发明的目的在于提供一种超声波支气管内窥镜用训练模型,该训练模型用于训练利用超声波支气管内窥镜从气管或支气管内侧对靠近气管或支气管的淋巴结进行穿刺的穿刺技术。

[0013] 本发明的一实施方式涉及的超声波支气管内窥镜用训练模型是用于训练在超声波引导下对气管或支气管旁淋巴结进行针穿刺的训练模型,该训练模型设有颌模型、支气

管模型以及能够更换的针穿刺部位,针穿刺部位由模拟气管或支气管软骨、模拟淋巴结以及模拟周围组织组成,针穿刺部位的各部分的主要成分为硅橡胶、氨基甲酸乙酯树脂中的任意一种,且至少在针穿刺部位的模拟气管或支气管软骨和模拟周围组织中混合有有机粉体填料,针穿刺部位的模拟气管或支气管软骨设置于针穿刺部位的成为模拟气管部或模拟支气管部内壁表面的一侧面上。

[0014] 设置于所述针穿刺部位中的模拟气管或支气管软骨优选形成为梯子形形状。

[0015] 另外,所述有机粉体填料优选为尼龙填料,所述针穿刺部位的主要成分优选为硅橡胶。

[0016] 所述针穿刺部位中的模拟淋巴结优选含有硅橡胶和液体石蜡,所述针穿刺部位中的模拟周围组织优选含有硅橡胶、尼龙填料以及液体石蜡。

[0017] 所述针穿刺部位优选形成为在作为模拟气管部或模拟支气管部内壁表面的一侧面上设有模拟气管或支气管软骨、在内部设有球形的模拟淋巴结的四角柱状。

[0018] 优选所述训练模型的支气管模型中的模拟气管部或模拟支气管部壁的一部分呈矩形地敞开,并且,所述支气管模型设有具有能够安装所述针穿刺部位的凹部的针穿刺部位安装部。

[0019] (发明效果)

[0020] 根据本发明,能够进行在现有穿刺训练模型中无法实施的、从气管或支气管内侧对靠近气管或支气管的淋巴结进行穿刺的穿刺技术的训练,从而有助于提高施术者的穿刺技术。

附图说明

[0021] 图1是表示气管和支气管旁淋巴结的位置的示意图。

[0022] 图2是本发明实施例涉及的超声波支气管内窥镜用训练模型的整体示意图。

[0023] 图3是本发明实施例涉及的超声波支气管内窥镜用训练模型的针穿刺部位安装部的示意图。

[0024] 图4是本发明实施例涉及的针穿刺部位的示意图。

[0025] 图5是图4的剖视图。

[0026] (符号说明)

[0027] 1 超声波支气管内窥镜用训练模型

[0028] 10 颌模型

[0029] 20 支气管模型

[0030] 22 模拟气管部

[0031] 24 针穿刺部位安装部

[0032] 24a 安装凹部

[0033] 24b 穿刺开口部

[0034] 26 固定带

[0035] 28 模拟支气管部

[0036] 30 壳体

[0037] 40 针穿刺部位

- [0038] 42 模拟气管或支气管软骨
[0039] 44 模拟周围组织
[0040] 46 模拟淋巴结

具体实施方式

[0041] 以下,参照附图对本发明的优选实施方式进行详细说明。本实施方式是实施本发明的一例,本发明并不限于本实施方式。

[0042] 图1是表示气管和支气管旁淋巴结的位置的图。在图1所示的淋巴结#1~#12中,纵隔淋巴结(mediastinal lymph nodes)(#1、#2(R,L)、#3、#4(R,L)、#7)和肺门淋巴结(bronchopulmonary lymph node)(#10(R,L)、#11(R,L,i,S)、#12(R,L))为超声波支气管内窥镜诊断的对象,而远离气管或支气管的淋巴结#5、#6、#8、#9并非超声波支气管内窥镜诊断的对象。

[0043] 本发明的训练模型的目的在于训练对上述靠近气管或支气管的淋巴结进行穿刺的穿刺技术。

[0044] 图2是本发明实施方式涉及的超声波支气管内窥镜用训练模型的示意图。

[0045] 本发明实施方式涉及的超声波支气管内窥镜用训练模型1由颌模型(jaw model)10、支气管模型20、壳体30、以及针穿刺部位40组成。

[0046] 本发明实施方式中的颌模型10是在插入超声波支气管内窥镜时作为插入口的部件,优选使用近似于真实的颌的颌模型,以与针对人体实施时的情况近似从而提高训练效果。

[0047] 另外,在颌模型10中设有作为内窥镜插入口的喉头部(未图示),该喉头部的末端与支气管模型的模拟气管部相连。

[0048] 颌模型的喉头部优选构成为能够装卸,以在发生破损时能够更换。

[0049] 本发明实施方式中的支气管模型20由与颌模型10的喉头部相连的模拟气管部22、设置于模拟气管部22的气管分叉部上部的针穿刺部位安装部24、以及位于模拟气管部22下部的模拟支气管部28组成。

[0050] 支气管模型20的模拟气管部22、模拟支气管部28的材质可以使用硅橡胶、氨基甲酸乙酯树脂、聚氯乙烯树脂等,尤其优选使用插入支气管内窥镜时的感觉接近于插入到人体中的感觉的硅橡胶。

[0051] 另外,模拟支气管部28通过再现出纤细的支气管,不仅能够使用于穿刺技术的训练,而且也能够使用于普通的支气管内窥镜训练,在该情况下,优选再现出V级支气管从而也能够使用于极细径支气管内窥镜的训练中。

[0052] 壳体30是收容支气管模型20的壳体,并且,壳体30的正面侧敞开,从而能够透过模拟气管部或模拟支气管部壁而观察到内窥镜前端的照明用光,由此能够知道内窥镜前端的位置,因此有助于提高支气管内窥镜训练的效果。

[0053] 在本实施方式中,在设置于模拟气管部22的气管分叉部上部的针穿刺部位安装部24中安装有针穿刺部位40。针穿刺部位安装部24和针穿刺部位40的设置位置并不限于模拟气管部22的气管分叉部上部,也可以设置在模拟支气管部28上。针穿刺部位40以能够装卸的方式安装在针穿刺部位安装部24中,从而能够容易地更换由于反复训练穿刺技术而损

坏的针穿刺部位40。

[0054] 图3是针穿刺部位安装部24的示意图。

[0055] 在针穿刺部位安装部24上设有安装凹部24a,通过该安装凹部24a形成与针穿刺部位40的形状对应的凹部以便安装针穿刺部位40。

[0056] 在安装凹部24a的与模拟气管部22相邻侧的底部上,设有使凹部底面的一部分敞开而形成的穿刺开口部24b。该穿刺开口部24b作为利用支气管内窥镜从模拟气管部或模拟支气管部内对所安装的针穿刺部位40实施穿刺术时的窗口(开孔)发挥作用。

[0057] 另外,在针穿刺部位安装部24上设有用于固定针穿刺部位的固定带26,以防安装在针穿刺部位安装部24中的针穿刺部位40在训练期间脱落。

[0058] 安装凹部24a的形状只要为能够收容针穿刺部位40的形状即可,穿刺开口部24b的形状只要是能够实施穿刺术的形状,便也可以为任意形状,但是从进行穿刺技术训练的容易度方面考虑,优选沿着模拟气管部或模拟支气管部的延伸方向形成为矩形形状。

[0059] 针穿刺部位40的形状只要是能够实施穿刺术的形状,便可以为任意形状,但是,与穿刺开口部24b的形状同样地,从进行穿刺技术训练的容易度、更换的容易度方面考虑,优选为沿着模拟气管部或模拟支气管部的延伸方向形成为四角柱状,本实施方式中的形状为:纵向6cm×横向3cm×进深4cm的四角柱状,是能够容易地进行更换的形状。

[0060] 图4是本发明实施方式涉及的针穿刺部位40的示意图,图5是图4的剖视图。

[0061] 如图4、图5所示,针穿刺部位40由模拟气管或支气管软骨42、模拟周围组织44、以及模拟淋巴结46组成,并且构成为:在模拟周围组织44的成为模拟气管部或模拟支气管部内壁表面的一侧面上设有模拟气管或支气管软骨42,在模拟周围组织44的内部设有模拟淋巴结46。

[0062] 模拟气管或支气管软骨42设置在针穿刺部位40的成为模拟气管部或模拟支气管部内壁表面的一侧面上,并且与设置于针穿刺部位安装部24的安装凹部24a底部上的穿刺开口部24b相吻合,形成模拟气管部或模拟支气管部内壁的一部分。

[0063] 模拟气管或支气管软骨42的形状优选为近似于真实人体的气管或支气管软骨形状的梯子形,具体而言如图4所示,模拟气管或支气管软骨42呈其横向部分从沿着模拟气管部或模拟支气管部形成的纵向部分起以相隔一定间隔的方式延伸的形状,从模仿气管或支气管软骨的横向部分之间露出的模拟周围组织44部分相当于软骨间韧带。

[0064] 另外,为提高训练效果,模拟气管或支气管软骨42的厚度优选为近似于真实气管或支气管软骨的厚度,优选为1.5mm~2.0mm的厚度。

[0065] 在使用本发明实施方式涉及的训练模型训练利用超声波支气管内窥镜从气管或支气管内侧对靠近气管或支气管的淋巴结进行穿刺的穿刺技术时,从相当于软骨间韧带的部分、即从模仿气管或支气管软骨的横向部分之间露出的模拟周围组织44部分插入针,且穿刺至位于模拟气管或支气管软骨背面的模拟淋巴结46,通过将模拟气管或支气管软骨42形成为上述形状,有助于在穿刺技术训练时提高从气管或支气管软骨间隙向淋巴结穿刺的技术。

[0066] 在本发明实施方式涉及的超声波支气管内窥镜用训练模型中,训练者将超声波支气管内窥镜从颌模型10的喉头部插入到模拟气管部22中,并穿过模仿气管或支气管软骨间隙的间隙中的模拟周围组织44对模拟气管或支气管软骨42背面的模拟淋巴结46实施穿

刺术。因此,模拟气管或支气管软骨42、模拟周围组织44、模拟淋巴结46需要构成为能够得到与真实人体相同的超声波图像,并且能够清楚地区分各自的轮廓。

[0067] 另外,针穿刺部位40中的模拟气管或支气管软骨42、模拟周围组织44以及模拟淋巴结46的材质选定为穿刺时的感觉与对人体穿刺时的感觉相似的材料。

[0068] 针穿刺部位40中的模拟气管或支气管软骨42、模拟周围组织44以及模拟淋巴结46以硅橡胶、氨基甲酸乙酯树脂中的任意一种作为主要成分而形成,特别是从调整超声波图像的容易度、对于反复穿刺的耐受性方面考虑,优选硅橡胶,从交联、硬度调节的容易度方面考虑,更优选液体硅橡胶,进一步优选在固化时不会产生缩合产物的双组份加成型硅橡胶。

[0069] 另外,在针穿刺部位40中,至少在模拟气管或支气管软骨42和模拟周围组织44的上述主要成分材料中混合有机粉体填料,对于混合的有机粉体填料的种类、形状以及分量,可以按照能够得到与真实人体相同的超声波图像的方式适当地选择,但是,从容易得到接近于真实人体的超声波图像、或者易于进行模拟器官间的对照方面考虑,优选使用尼龙填料作为有机粉体填料。

[0070] 在本实施方式中,优选模拟气管或支气管软骨42由混合有尼龙填料的硅橡胶形成,并且优选将模拟气管或支气管软骨42所使用的硅橡胶的硬度设定为大于模拟周围组织44、模拟淋巴结46的硬度,以使穿刺时的感觉与对人体穿刺时的感觉相似。

[0071] 在本实施方式中,优选在模拟周围组织44和模拟淋巴结46的主要成分材料中混合润滑剂用于调节硬度和提高针入性(穿透性),以使穿刺时的感觉与对人体穿刺时的感觉相似。

[0072] 作为混合于模拟周围组织44和模拟淋巴结46中的润滑剂,从硬度调节的容易度方面考虑,优选使用液体润滑剂,尤其优选液体石蜡。

[0073] 关于模拟周围组织44和模拟淋巴结46中的润滑剂的混合量,优选相对于主要成分材料为15wt%~25wt%(重量百分比),通过设定为该范围,能够得到使穿刺时的感觉与对人体穿刺时的感觉相近似的效果。

[0074] 模拟淋巴结46在模拟周围组织44中的位置近似于真实淋巴结,形成在模拟周围组织44中的靠近模拟气管或支气管软骨42的位置处。模拟淋巴结46的形状优选直径为5mm~10mm的球形,且优选在针穿刺部位40中形成有二至六个模拟淋巴结46。

[0075] 在本实施方式中,由于针穿刺部位40的安装位置为气管,因此,与图1所示的淋巴结中的#1、#2(R、L)、#3、#4(R、L)相对应地设有二至六个模拟淋巴结46。

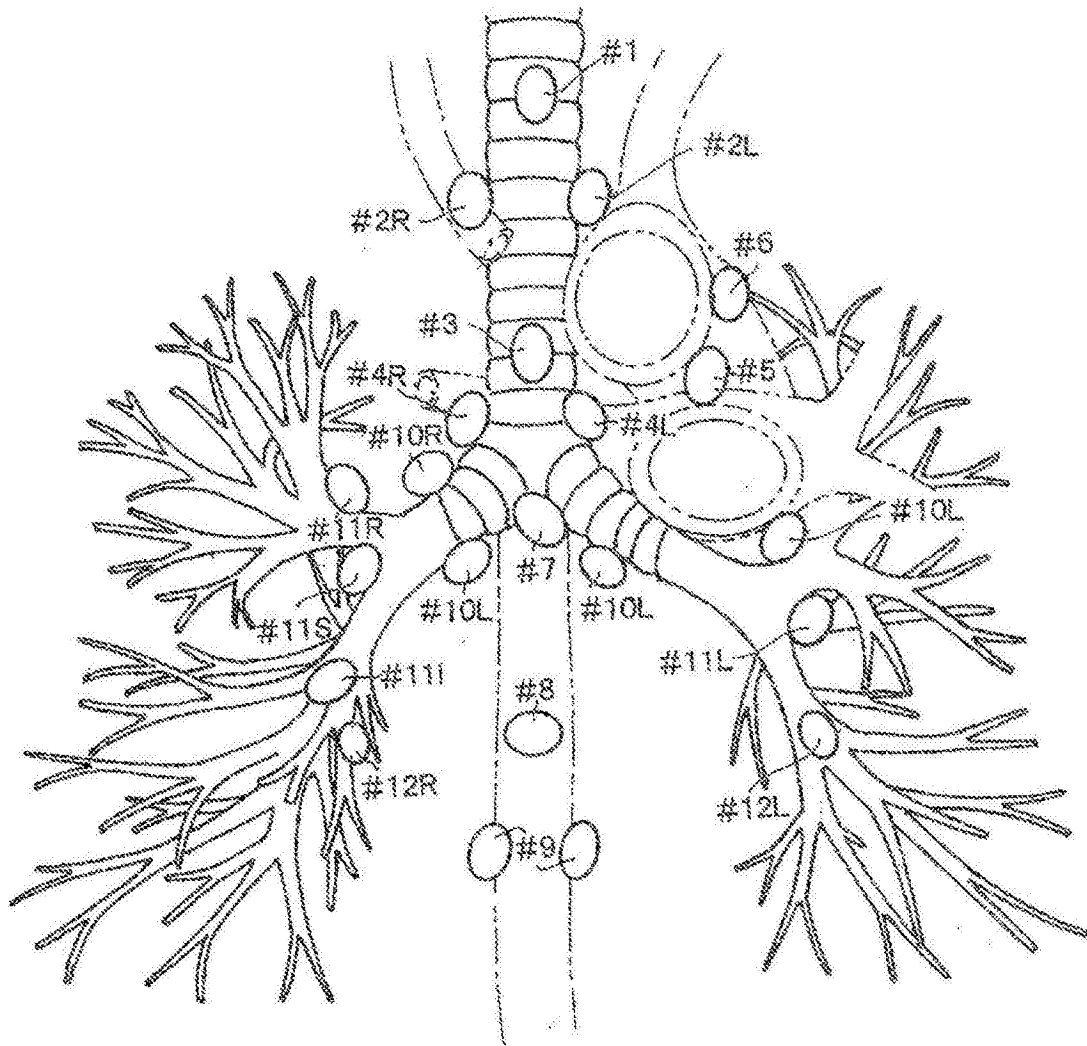


图1

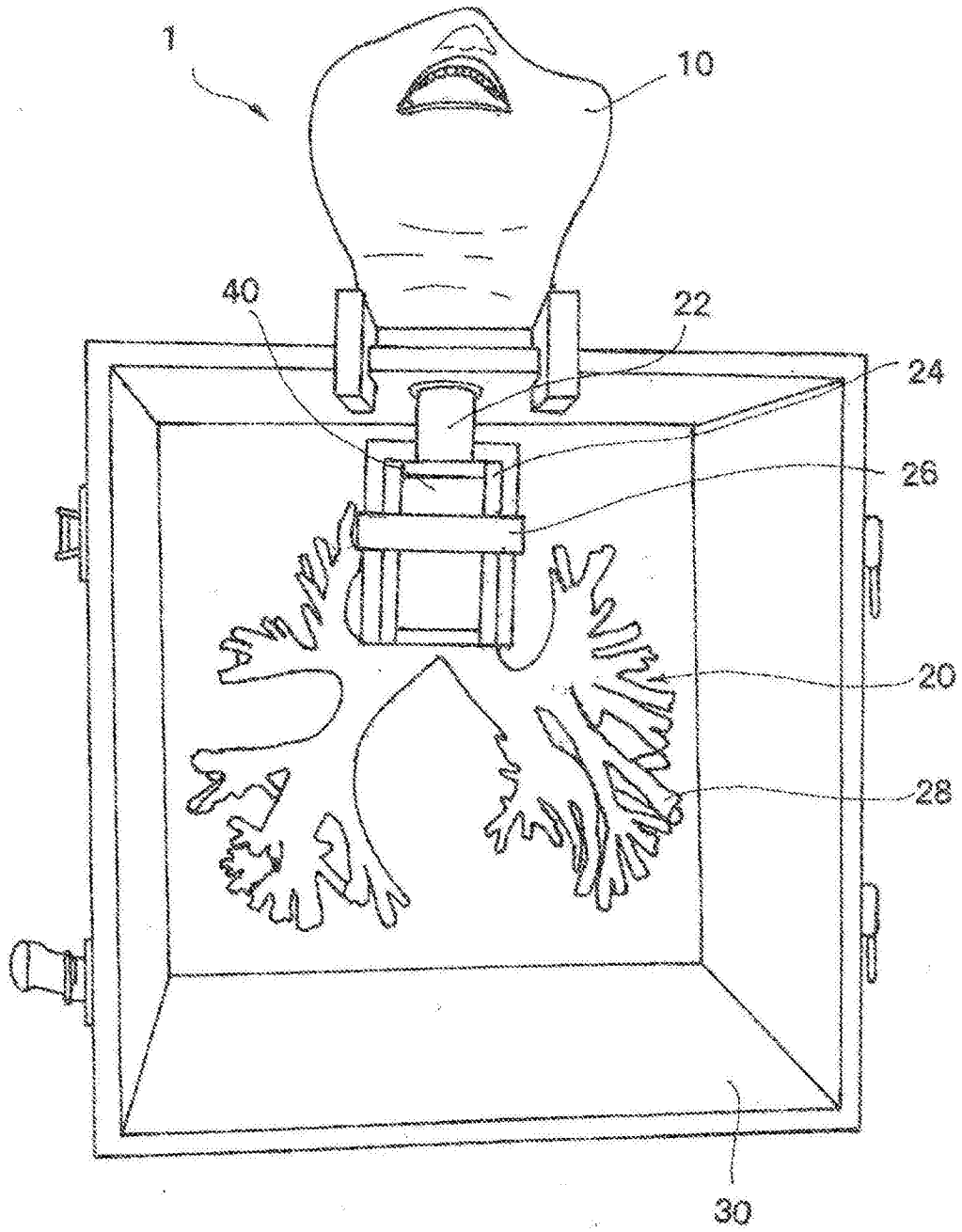


图2

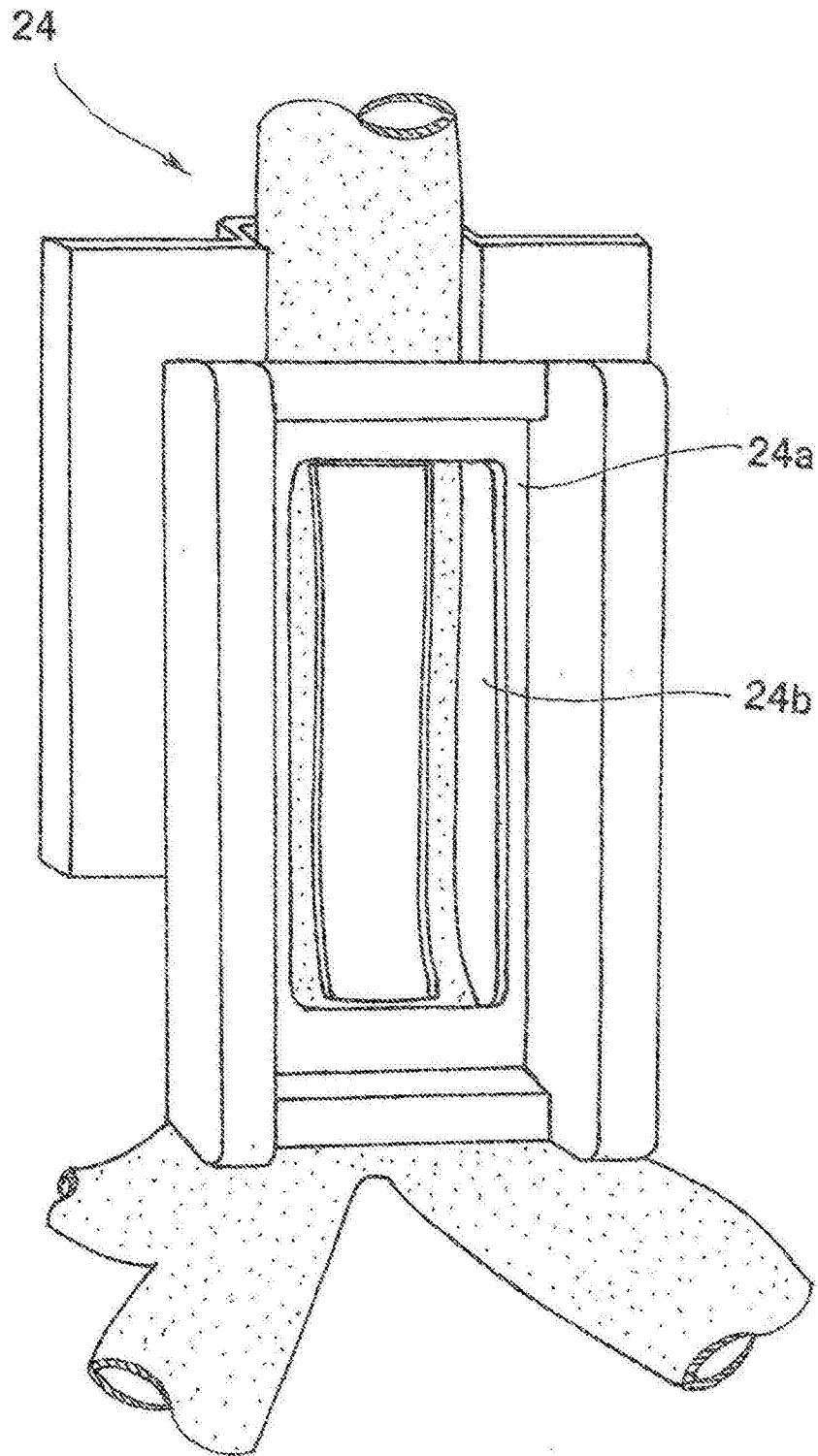


图3

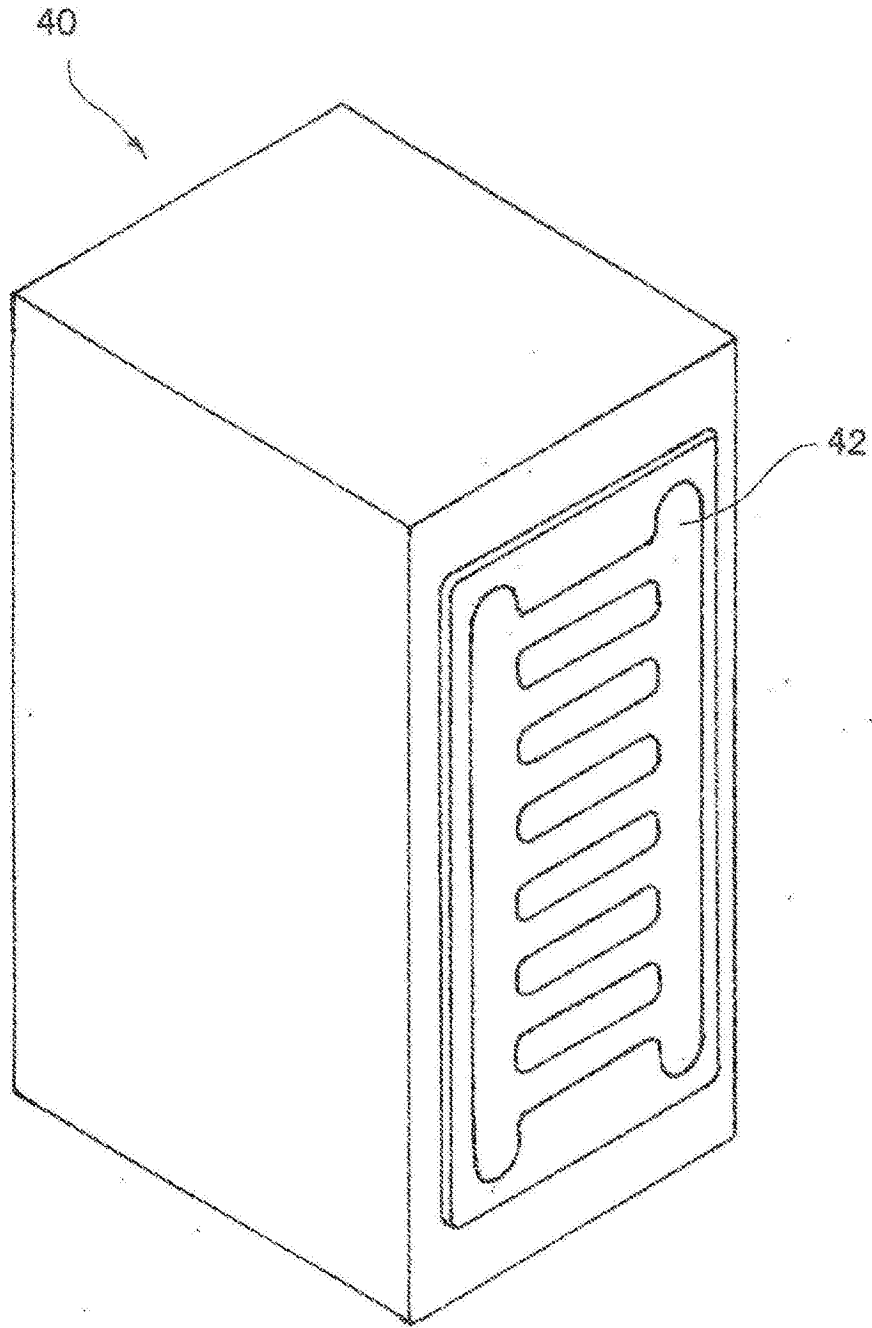


图4

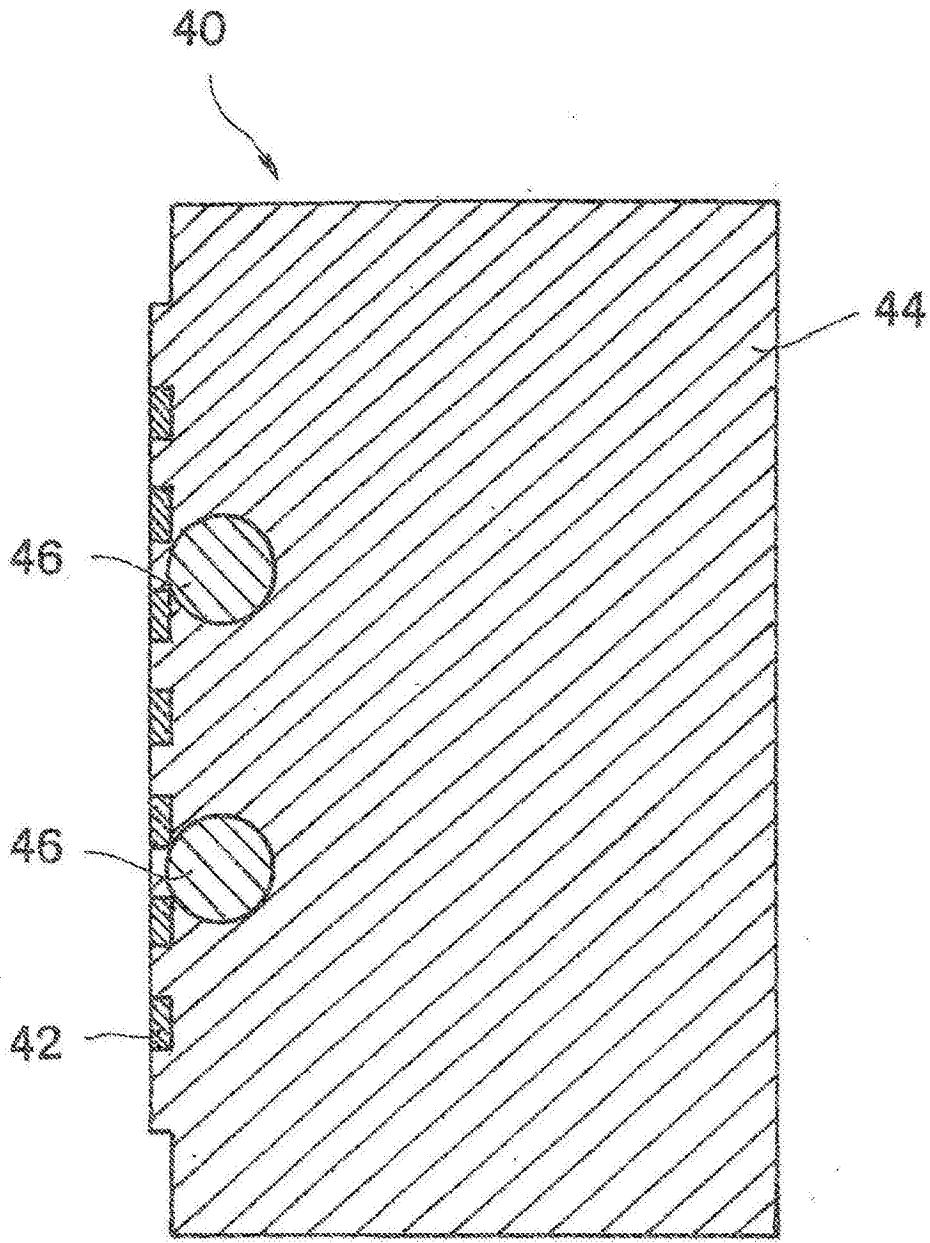


图5

专利名称(译)	超声波支气管内窥镜用训练模型		
公开(公告)号	CN103918019B	公开(公告)日	2016-08-17
申请号	CN201180074720.7	申请日	2011-11-10
[标]申请(专利权)人(译)	兴研株式会社		
申请(专利权)人(译)	株式会社高研		
当前申请(专利权)人(译)	株式会社高研		
[标]发明人	佐藤亮 高桥太 五十岚正弘 向井大助		
发明人	佐藤亮 高桥太 五十岚正弘 向井大助		
IPC分类号	G09B23/28 A61B1/00 A61B8/12		
CPC分类号	G09B23/285 A61B1/2676 A61B8/12 G09B23/288 G09B23/30		
代理人(译)	张成新		
审查员(译)	刘雪		
其他公开文献	CN103918019A		
外部链接	Espacenet SIPO		

摘要(译)

本发明提供一种用于训练利用超声波支气管内窥镜从气管或支气管内侧对靠近气管或支气管的淋巴结进行穿刺的穿刺技术的超声波支气管内窥镜用训练模型；该超声波支气管内窥镜用训练模型是一种用于训练在超声波引导下对气管或支气管旁淋巴结进行针穿刺的训练模型，其设有颌模型、支气管模型以及能够更换的针穿刺部位，针穿刺部位由模拟气管或支气管软骨、模拟淋巴结以及模拟周围组织组成，针穿刺部位的各部分的主要成分为硅橡胶、氨基甲酸乙酯树脂中的任意一种，且至少在针穿刺部位的模拟气管或支气管软骨和模拟周围组织中混合有有机粉体填料，针穿刺部位的模拟气管或支气管软骨设置于针穿刺部位的成为模拟气管部或模拟支气管部内壁表面的一侧面上。

