



(12) 发明专利申请

(10) 申请公布号 CN 102824189 A

(43) 申请公布日 2012. 12. 19

(21) 申请号 201210296141. 3

(22) 申请日 2012. 08. 20

(71) 申请人 深圳市理邦精密仪器股份有限公司  
地址 518000 广东省深圳市南山区蛇口南海大道 1019 号南山医疗器械园 B 栋三楼

(72) 发明人 王琦

(74) 专利代理机构 深圳市科吉华烽知识产权事务所(普通合伙) 44248  
代理人 胡吉科

(51) Int. Cl.  
A61B 8/00(2006. 01)

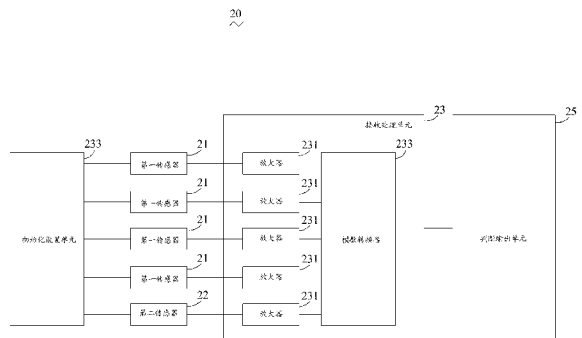
权利要求书 2 页 说明书 6 页 附图 4 页

(54) 发明名称

一种超声波探头适时发射接收方法及装置

(57) 摘要

本发明提供一种超声波探头适时发射接收方法及装置,本发明的超声波探头适时发射接收方法及装置设置第一传感器及第二传感器,将各类传感器放在探头内部,使得超声波探头能自动对有无与人体皮肤紧密接触进行检测,当判断超声波探头接触到人体皮肤时才可以进行超声波探头的发射/接收工作,从而更大限度的减少了超声波探头的工作时间,进而更能延长了超声波探头使用寿命,减少了超声设备的功耗,降低了设备发热。



1. 一种超声波探头适时发射接收装置,其特征在于:包括  
初始化设置单元,用于对系统中的阈值进行初始化设置,其中阈值包括第一预设阈值及第二预设阈值;

第一传感器,与所述初始化设置单元相连接,用于产生第一检测信号;

第二传感器,与所述初始化设置单元相连接,用于产生第二检测信号;

接收处理单元,与所述第一传感器及第二传感器相连接,所述接收处理单元接收第一检测信号及第二检测信号,并分别将第一检测信号及第二检测信号进行放大及模数转换处理;

判断输出单元,连接所述预设单元及接收处理单元,判断输出单元用于接收第一检测信号及第二检测信号,并将第一检测信号与第一预设阈值进行比较判断,将第二检测信号与第二预设阈值进行比较判断,当第一检测信号超过第一预设阈值且第二检测信号超过第二预设阈值时,判断输出单元向主机发出超声波探头开启信号;当第一检测信号未超过第一预设阈值和/或判断第二检测信号未超过第二预设阈值则向主机发出超声波探头关闭信号。

2. 根据权利要求1所述超声波探头适时发射接收装置,其特征在于:所述接收处理单元包括放大器及模数转换器,放大器连接于第一传感器及第二传感器,用于将第一检测信号及第二检测信号进行放大处理;模数转换器连接于放大器,用于将放大后的信号进行模数转换处理。

3. 根据权利要求2所述超声波探头适时发射接收装置,其特征在于:所述初始化设置单元还用于设置第一时间阈值;所述判断输出单元还包括第一时间阈值判断模块,当第一检测信号未超过第一预设阈值时,第一时间阈值判断模块对第一检测信号的检测持续时间进行累加计时,并判断累加计时时间是否超过第一时间阈值。

4. 根据权利要求3所述超声波探头适时发射接收装置,其特征在于:所述初始化设置单元还用于设置第二时间阈值;所述判断输出单元还包括第二时间阈值判断模块,当第二检测信号未超过第二预设阈值时,第二时间阈值判断模块对第二检测信号的检测持续时间进行累加计时,并判断累加计时时间是否超过第二时间阈值。

5. 根据权利要求1所述超声波探头适时发射接收装置,其特征在于:所述第一传感器采用为压力传感器、接触式电容传感器或距离传感器中的一种或多种,所述超声波探头适时发射接收装置设置多个第一传感器,所述第一传感器分布于超声波探头表面。

6. 根据权利要求1所述超声波探头适时发射接收装置,其特征在于:所述第二传感器采用热释电红外传感器,所述第二传感器位于所述超声波探头内部且第二传感器的探测方向垂直于第二传感器外表面。

7. 一种超声波探头适时发射接收方法,使用如权利要求1所述的超声波探头适时发射接收装置,其特征在于:包括以下步骤,

步骤A、初始化设置,预设第一传感器的第一预设阈值、第二传感器的第二预设阈值;

步骤B、第一传感器及第二传感器检测,分别持续输出第一检测信号及第二检测信号,分别对第一检测信号及第二检测信号进行放大及模数转换处理;

步骤C、判断第一检测信号是否超过第一预设阈值、判断第二检测信号是否超过第二预设阈值,如两者均为是则进入步骤D,如至少有其中一项为否则进入步骤G;

步骤 D、向主机发出超声波探头开启信号,并返回步骤 B。

8. 步骤 G,向主机发出超声波探头关闭信号,并返回步骤 B。

9. 根据权利要求 7 所述超声波探头适时发射接收方法,其特征在于:所述步骤 C 中进一步包括:

步骤 C1、判断第一检测信号是否超过第一预设阈值,如是则进入步骤 C2,如否则返回步骤 B;

步骤 C2、判断第二检测信号是否超过第二预设阈值,如是则进入步骤 D,如否则返回步骤 B。

10. 根据权利要求 8 所述超声波探头适时发射接收方法,其特征在于:所述超声波探头适时发射接收方法还包括以下步骤,

所述步骤 A 中,预设第一时间阈值;

所述步骤 C1 中,判断第一检测信号是否超过第一预设阈值,如是则进入步骤 C2,如否则进入步骤 E;

步骤 E、判断是否超过第一时间阈值,对第一检测信号的检测持续时间进行累加计时,并判断累加计时时间是否超过第一时间阈值,如是则进入步骤 G,如否则返回步骤 B;

根据权利要求 9 所述超声波探头适时发射接收方法,其特征在于:所述超声波探头适时发射接收方法还包括以下步骤,

所述步骤 A 中,预设第二时间阈值;

所述步骤 C2 中,判断第二检测信号是否超过第二预设阈值,如是则进入步骤 D,如否则进入步骤 F;

步骤 F、判断是否超过第二时间阈值,对第二检测信号的检测持续时间进行累加计时,并判断累加计时时间是否超过第二时间阈值,如是则进入步骤 G,如否则返回步骤 B。

## 一种超声波探头适时发射接收方法及装置

### 技术领域

[0001] 本发明涉及一种超声波探头适时发射接收方法及装置。

### 背景技术

[0002] 超声波探头是黑白 B 超仪、彩超仪等超声诊断设备必不可少的附属部分,超声诊断设备通过超声波探头产生入射超声波并接收反射超声波来实现超声成像和诊断。如果探头进行长时间持续的发射/接收,会出现过早老化问题,从而会影响探头发射/接收的声功率以及穿透力等参数性能,并且探头在进行发射时会使机器内部消耗大量功率,产生许多热量,对整机的散热及稳定性以及探头表面温度控制产生不利影响。因此如何进行控制,使探头在适当的时候才进行发射/接收是一个重要问题。

[0003] 现有技术中的超声波探头发射/接收自动开关控制的方法是在探头与探头挂架上放置传感器,并配合内部检测方法检测放在探头挂架上探头的数量,判断是否有探头不在挂架上,从而确定此时是否应进行发射/接收。该方法的不足之处在于判断效率较低,在很多不需要发射/接收的情况下并不能有效控制探头停止工作。比如当使用完探头后医生有时不会立刻将探头放在挂架上,这时探头仍在进行发射/接收工作,以至不能更有效的减少探头的工作量。

### 发明内容

[0004] 为了克服上述现有技术的不足,本发明提供一种超声波探头适时发射接收装置,包括

初始化设置单元,用于对系统中的阈值进行初始化设置,其中阈值包括第一预设阈值及第二预设阈值;

第一传感器,与所述初始化设置单元相连接,用于产生第一检测信号;

第二传感器,与所述初始化设置单元相连接,用于产生第二检测信号;

接收处理单元,连接于所述第一传感器及第二传感器,所述接收处理单元接收第一检测信号及第二检测信号,并分别将第一检测信号及第二检测信号进行放大及模数转换处理;

判断输出单元,连接所述预设单元及接收处理单元,判断输出单元用于接收第一检测信号及第二检测信号,并将第一检测信号与第一预设阈值进行比较判断,将第二检测信号与第二预设阈值进行比较判断,当第一检测信号超过第一预设阈值且第二检测信号超过第二预设阈值时,判断输出单元向主机发出超声波探头开启信号;当第一检测信号未超过第一预设阈值和/或判断第二检测信号未超过第二预设阈值则向主机发出超声波探头关闭信号。

[0005] 本发明的进一步改进为,所述接收处理单元包括放大器及模数转换器,放大器连接于第一传感器及第二传感器,用于将第一检测信号及第二检测信号进行放大处理;模数转换器连接于放大器,用于将放大后的信号进行模数转换处理。

[0006] 本发明的进一步改进为,所述初始化设置单元还用于设置第一时间阈值;所述判断输出单元还包括第一时间阈值判断模块,当第一检测信号未超过第一预设阈值时,第一时间阈值判断模块对第一检测信号的检测持续时间进行累加计时,并判断累加计时时间是否超过第一时间阈值。

[0007] 本发明的进一步改进为,所述初始化设置单元还用于设置第二时间阈值;所述判断输出单元还包括第二时间阈值判断模块,当第二检测信号未超过第二预设阈值时,第二时间阈值判断模块对第二检测信号的检测持续时间进行累加计时,并判断累加计时时间是否超过第二时间阈值。

[0008] 本发明的进一步改进为,所述第一传感器采用为压力传感器、接触式电容传感器或距离传感器中的一种或多种,所述超声波探头适时发射接收装置设置多个第一传感器,所述第一传感器分布于超声波探头表面。

[0009] 本发明的进一步改进为,所述第二传感器采用热释电红外传感器,所述第二传感器位于所述超声波探头内部且第二传感器的探测方向垂直于第二传感器外表面。

[0010] 一种超声波探头适时发射接收方法,其特征在于:包括以下步骤:

步骤A、初始化设置,预设第一传感器的第一预设阈值、第二传感器的第二预设阈值;

步骤B、第一传感器及第二传感器检测,分别持续输出第一检测信号及第二检测信号,分别对第一检测信号及第二检测信号进行放大、模数转换处理;

步骤C、判断第一检测信号是否超过第一预设阈值、判断第二检测信号是否超过第二预设阈值,如两者均为是则进入步骤D,如至少有其中一项为否则进入步骤G;

步骤D、向主机发出超声波探头开启信号,并返回步骤B。

[0011] 步骤G,向主机发出超声波探头关闭信号,并返回步骤B。

[0012] 本发明的进一步改进为,所述超声波探头适时发射接收方法还包括以下步骤:

步骤C1、判断第一检测信号是否超过第一预设阈值,如是则进入步骤C2,如否则返回步骤B;

步骤C2、判断第二检测信号是否超过第二预设阈值,如是则进入步骤D,如否则返回步骤B。

[0013] 本发明的进一步改进为,所述超声波探头适时发射接收方法还包括以下步骤: ,

所述步骤A中,预设第一时间阈值;

所述步骤C1中,判断第一检测信号是否超过第一预设阈值,如是则进入步骤C2,如否则进入步骤E;

步骤E、判断是否超过第一时间阈值,对第一检测信号的检测持续时间进行累加计时,并判断累加计时时间是否超过第一时间阈值,如是则进入步骤G,如否则返回步骤B;

本发明的进一步改进为,所述超声波探头适时发射接收方法还包括以下步骤: ,

所述步骤A中,预设第二时间阈值;

所述步骤C2中,判断第二检测信号是否超过第二预设阈值,如是则进入步骤D,如否则进入步骤F;

步骤F、判断是否超过第二时间阈值,对第二检测信号的检测持续时间进行累加计时,并判断累加计时时间是否超过第二时间阈值,如是则进入步骤G,如否则返回步骤B。

[0014] 相较于现有技术,本发明的超声波探头适时发射接收方法及装置设置第一传感器

及第二传感器,将各类传感器放在探头内部,通过对传感器输出信号的检测,增加判断条件,因此增加了判断的准确度,从而更大限度的减少了超声波探头的工作时间,进而更能延长了超声波探头使用寿命,减少了超声设备的功耗,降低了设备发热。

### 附图说明

- [0015] 图 1 是本发明超声波探头适时发射接收装置的一实施例结构框图。  
[0016] 图 2 是本发明超声波探头适时发射接收装置的另一实施例结构框图。  
[0017] 图 3 是本发明超声波探头适时发射接收方法的实施例一的工作流程图。  
[0018] 图 4 是本发明超声波探头适时发射接收方法的实施例二的工作流程图。  
[0019] 图 5 是本发明超声波探头适时发射接收方法的实施例三的工作流程图。

### 具体实施方式

[0020] 下面结合附图说明及具体实施方式对本发明进一步说明。

[0021] 请参阅图 1 至图 5,本发明提供了一种超声波探头适时发射接收方法及装置。

[0022] 图 1 为本发明超声波探头适时发射接收装置的一个实施例的原理图。本发明的超声波探头适时发射接收装置包括第一传感器 21 及第二传感器 22、接收处理单元 23、判断输出单元 25 及初始化设置单元 26。所述初始化设置单元 26 与第一传感器 20 及第二传感器 22 相连接,所述第一传感器 21 及第二传感器 22 分别与接收处理单元 23 相连接,接收处理单元 23 与判断输出单元 25 相连。所述第一传感器 21 及第二传感器 22、接收处理单元 23、判断输出单元 25 设置于超声波探头中。

[0023] 初始化设置单元 26 用于对系统中的阈值进行初始化设置,其中阈值包括第一预设阈值、第二预设阈值。

[0024] 可以理解的是,本发明的超声波探头适时发射接收装置可在超声波探头中设置一种或多种传感器,每种传感器可设置一个或多个。在本实施例中,本发明的超声波探头适时发射接收装置 20 的第一传感器 21 采用为压力传感器、接触式电容传感器或距离传感器,第二传感器 22 采用热释电红外传感器。第一传感器 21 可设置若干个,并分布于超声波探头表面,第一传感器 21 可设置压力传感器、接触式电容传感器或距离传感器中的一种或多种,每种传感器可设置一个或多个。第二传感器 22 的数量为 1 个,第二传感器 22 位于超声波探头内部并且探测方向垂直于探头表面。第一传感器 21 用于产生第一检测信号,第二传感器 22 用于产生第二检测信号,第一检测信号与第二检测信号均为模拟信号。

[0025] 接收处理单元 23 与所述第一传感器 21 及第二传感器 11 相连接,接收处理单元 23 用于接收第一检测信号及第二检测信号,并分别对第一检测信号及第二检测信号进行放大和模数转换处理。接收处理单元 23 包括放大器 231 及连接于放大器 231 的模数转换器 233。放大器 231 连接于第一传感器 21 及第二传感器 22,放大器 231 用于将第一传感器 21 及第二传感器 22 输出的模拟信号进行放大并输送至模数转换器 233,模数转换器 233 用于将经放大器 231 放大的模拟信号转换成数字信号。在本实施例中,每个第一传感器 21 及第二传感器 22 均连接有一个放大器 231。接收处理单元 23 的模数转换器 233 连接于判断输出单元 25。

[0026] 判断输出单元 25 与接收处理单元 23 相连接,判断输出单元 25 包括第一时间阈值

判断模块 251 及第二时间阈值判断模块 252。判断输出单元 25 接收由模数转换器 233 所发送的第一检测信号及第二检测信号,并将第一检测信号与第一预设阈值进行比较判断及将第二检测信号与第二预设阈值进行比较判断,当第一检测信号超过第一预设阈值且第二检测信号超过第二预设阈值时,判断输出单元向主机发出超声波探头开启信号;当判断第一检测信号未超过第一预设阈值和 / 或判断第二检测信号未超过第二预设阈值则向主机发出超声波探头关闭信号。判断输出单元 25 为 MCU(Micro Control Unit,微控制单元),在本实施例中,判断输出单元 25 采用单片机或其他数字信号处理器件。

[0027] 当第一传感器 21 为压力传感器时,则此时第一预设阈值是压力阈值,当第一传感器 21 为接触式电容传感器或距离传感器时,则此时第一预设阈值是电容阈值或距离阈值,当第一检测信号超过第一预设阈值,则说明有物体靠近超声波探头;而第二传感器为热释电红外传感器,则该第二预设阈值为红外线的波长阈值,该红外线的波长阈值可以根据人体辐射的红外线波长值的范围进行设置,当热释电红外传感器产生的第二检测信号时,该第二检测信号即为外界的红外波长数据;由判断输出单元 25 根据预设的第二预设阈值来判断该第二检测信号是否超过第二预设阈值,即将该外界的红外波长数据与第二预设阈值进行比较,判断是否超过第二预设阈值,若超过第二预设阈值则说明有可能人体与超声波探头相接触,当然也可能是与其他物体相接触。

[0028] 为便于理解本发明,图 2 给出了本发明的超声波探头适时发射接收装置的另一个实施例的原理图,详细描述如下:

初始化设置单元 26 还用于对第一时间阈值及第二时间阈值进行初始化设置。

[0029] 超声波探头适时发射接收装置的判断输出单元 25 还包括第一时间阈值判断单元 251 及第二时间阈值判断单元 252,当第一检测信号未超过第一预设阈值时,第一时间阈值判断模块 251 对第一检测信号的检测持续时间进行累加计时,并判断累加计时时间是否超过第一时间阈值;当第二检测信号未超过第二预设阈值时,第二时间阈值判断模块 252 对第二检测信号的检测持续时间进行累加计时,并判断累加计时时间是否超过第二时间阈值。当第一检测信号未超过第一预设阈值时,第一时间阈值判断模块 251 对第一检测信号的检测持续时间进行累加计时,并判断累加计时时间是否超过第一时间阈值;当第二检测信号未超过第二预设阈值时,第二时间阈值判断模块 252 对第二检测信号的检测持续时间进行累加计时,并判断累加计时时间是否超过第二时间阈值。

[0030] 如图 3 所述为本发明超声波探头适时发射接收方法的一种实施例,包括以下步骤:

S101、初始化设置,预设第一传感器 21 的第一预设阈值、第二传感器 22 的第二预设阈值;

S102、第一传感器 21 及第二传感器 22 检测,分别持续输出第一检测信号及第二检测信号,并分别对第一检测信号及第二检测信号进行放大、模数转换处理。

[0031] S103、判断输出单元 25 判断第一检测信号是否超过第一预设阈值、判断第二检测信号是否超过第二预设阈值,如两者均为是则进入 S104,如至少有其中一项为否则进入步骤 S105;

S104、向主机发出超声波探头开启信号,并返回 S102;

S105、向主机发出超声波探头关闭信号,并返回 S102。

[0032] 如图 4 所述为本发明超声波探头适时发射接收方法的第二实施例,包括以下步骤:

S201、初始化设置,预设第一传感器 21 的第一预设阈值、第二传感器 22 的第二预设阈值;

S202、第一传感器 21 及第二传感器 22 检测,分别持续输出第一检测信号及第二检测信号,并分别对第一检测信号及第二检测信号进行放大、模数转换处理;

S2031、判断第一检测信号是否超过第一预设阈值,如是则进入 S2032,如否则进入 S205;

S2032、判断第二检测信号是否超过第二预设阈值,如是则进入 S204,如否则进入 S205;

S204、向主机发出超声波探头开启信号,并返回 S202;

S205、向主机发出超声波探头关闭信号,并返回 S202。

[0033] 如图 5 所述为使用本发明的超声波探头适时发射接收装置进行的超声波探头适时发射接收方法的第三实施例,所述第三实施例中的超声波探头适时发射接收方法包括以下步骤:

S301、初始化设置,预设第一传感器 21 的第一预设阈值、第二传感器 22 的第二预设阈值;预设第一时间阈值,预设第二时间阈值;

S302、第一传感器 21 及第二传感器 22 检测,分别持续输出第一检测信号及第二检测信号,并分别对第一检测信号及第二检测信号进行放大、模数转换处理;

S3031、判断第一检测信号是否超过第一预设阈值,如是则进入 S3032,如否则进入 S305;

S3032、判断第二检测信号是否超过第二预设阈值,如是则进入 S304,如否则进入 S306;

S304、向主机发出超声波探头开启信号,并返回 S302。

[0034] S305、判断是否超过第一时间阈值,在第一检测信号持续时间内对第一检测信号进行累加计时,并判断累加计时的时间是否超过第一时间阈值,如是则进入 S307,如否则返回 S302;

S306、判断是否超过第二时间阈值,在第二检测信号持续时间内对第二检测信号进行累加计时,判断累加计时的时间是否超过第二时间阈值,如是则进入 S307,如否则返回 S302。

[0035] S307、向主机发出超声波探头关闭信号,后返回 S302。

[0036] 为了减少误判断的发生,该方法中使用的传感器种类不止一种,通常是两种或两种以上传感器同时使用。每一种传感器的输出都要进行输出结果的判断,当某一类传感器的输出达不到预设阈值时该方法并不是立刻判定此时不需进行发射/接收,而是设置一个计时器以增加延时,这样做是为了增加可靠性。本发明将各类传感器放在探头内部,通过对传感器输出信号的检测,增加判断条件,因此增加了判断的准确度,从而更大限度的减少了超声波探头的工作时间,进而更能延长了超声波探头使用寿命,减少了超声设备的功耗,降低了设备发。

[0037] 以上内容是结合具体的优选实施方式对本发明所作的进一步详细说明,不能认定

本发明的具体实施只局限于这些说明。对于本发明所属技术领域的普通技术人员来说,在不脱离本发明构思的前提下,还可以做出若干简单推演或替换,都应当视为属于本发明的保护范围。

20  
~

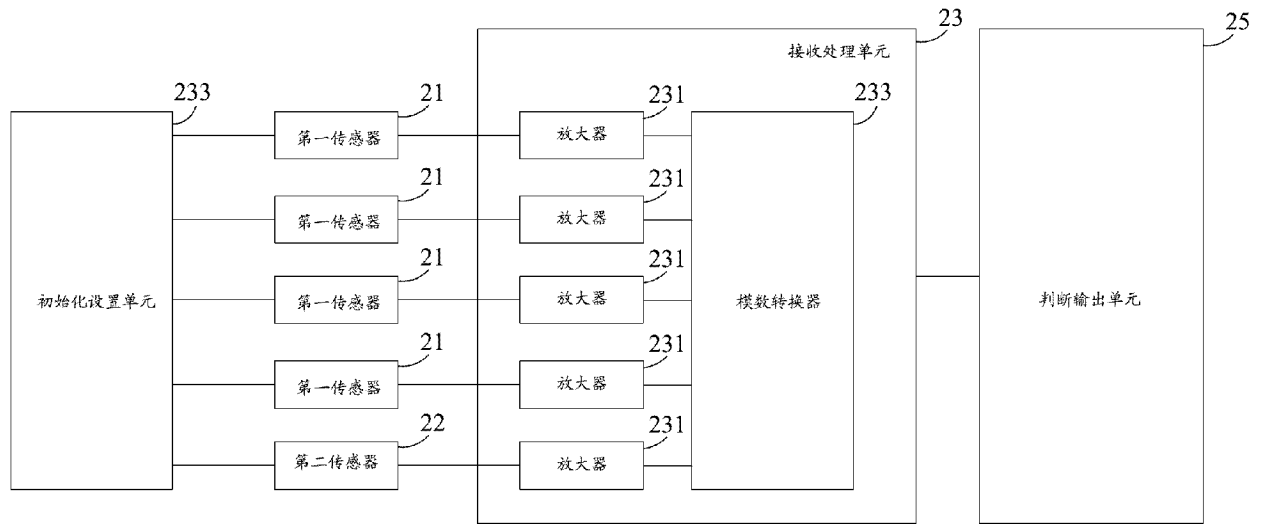


图 1

20  
~

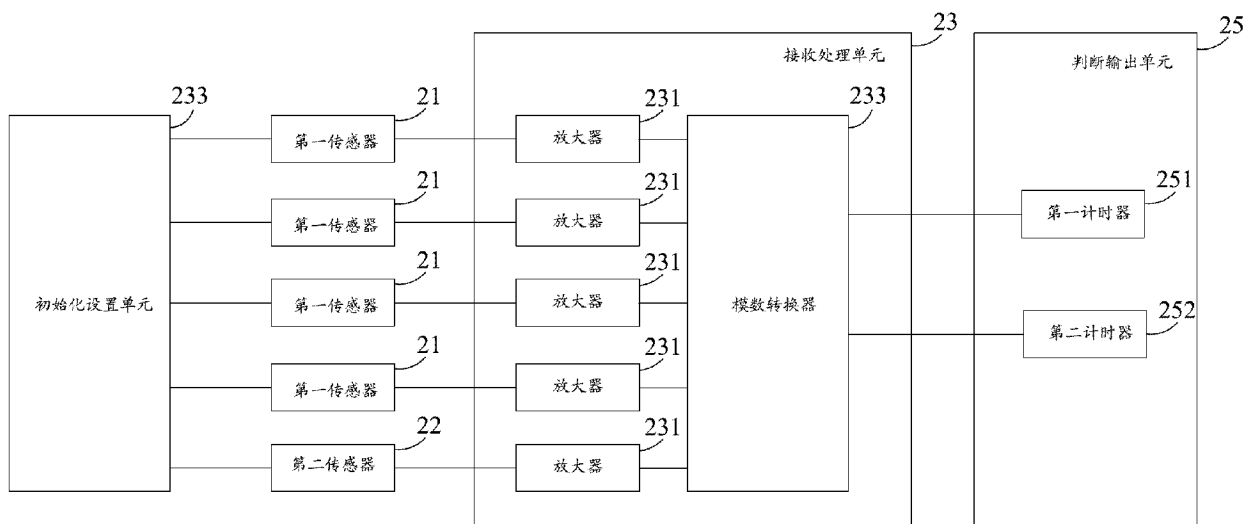


图 2

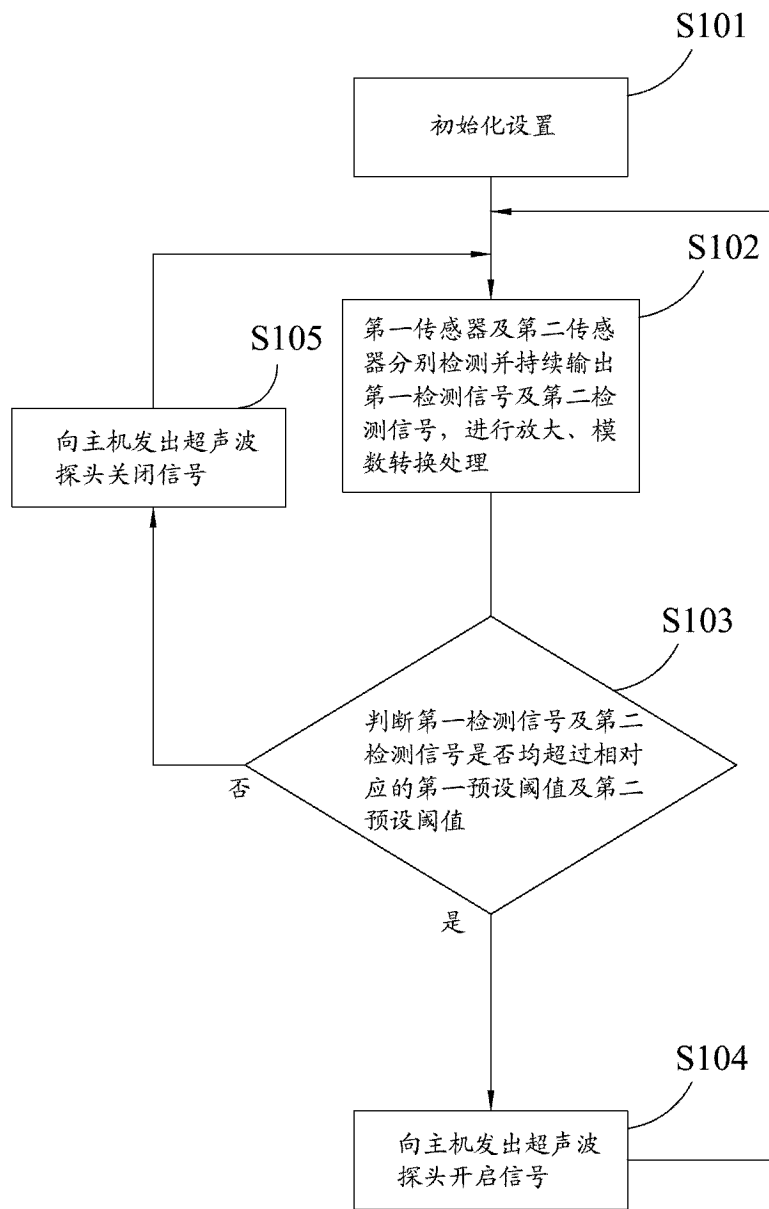


图 3

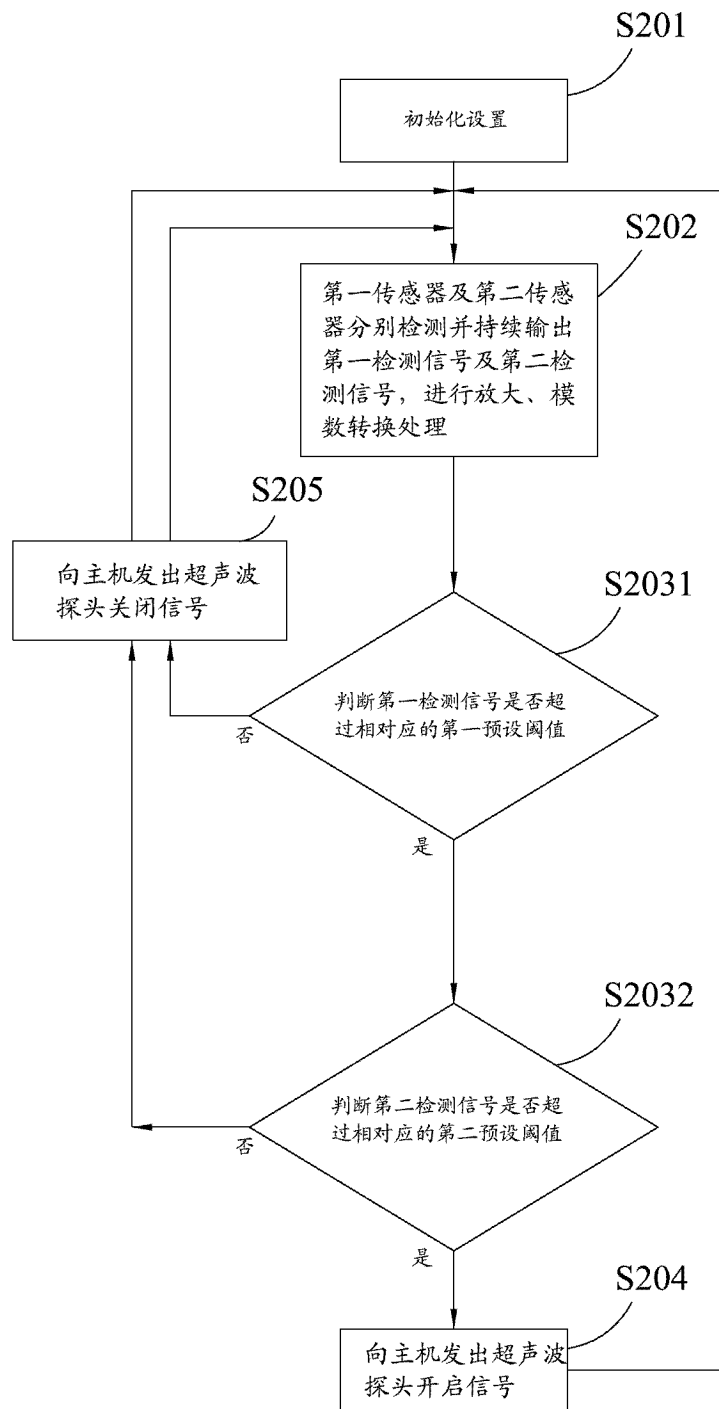


图 4

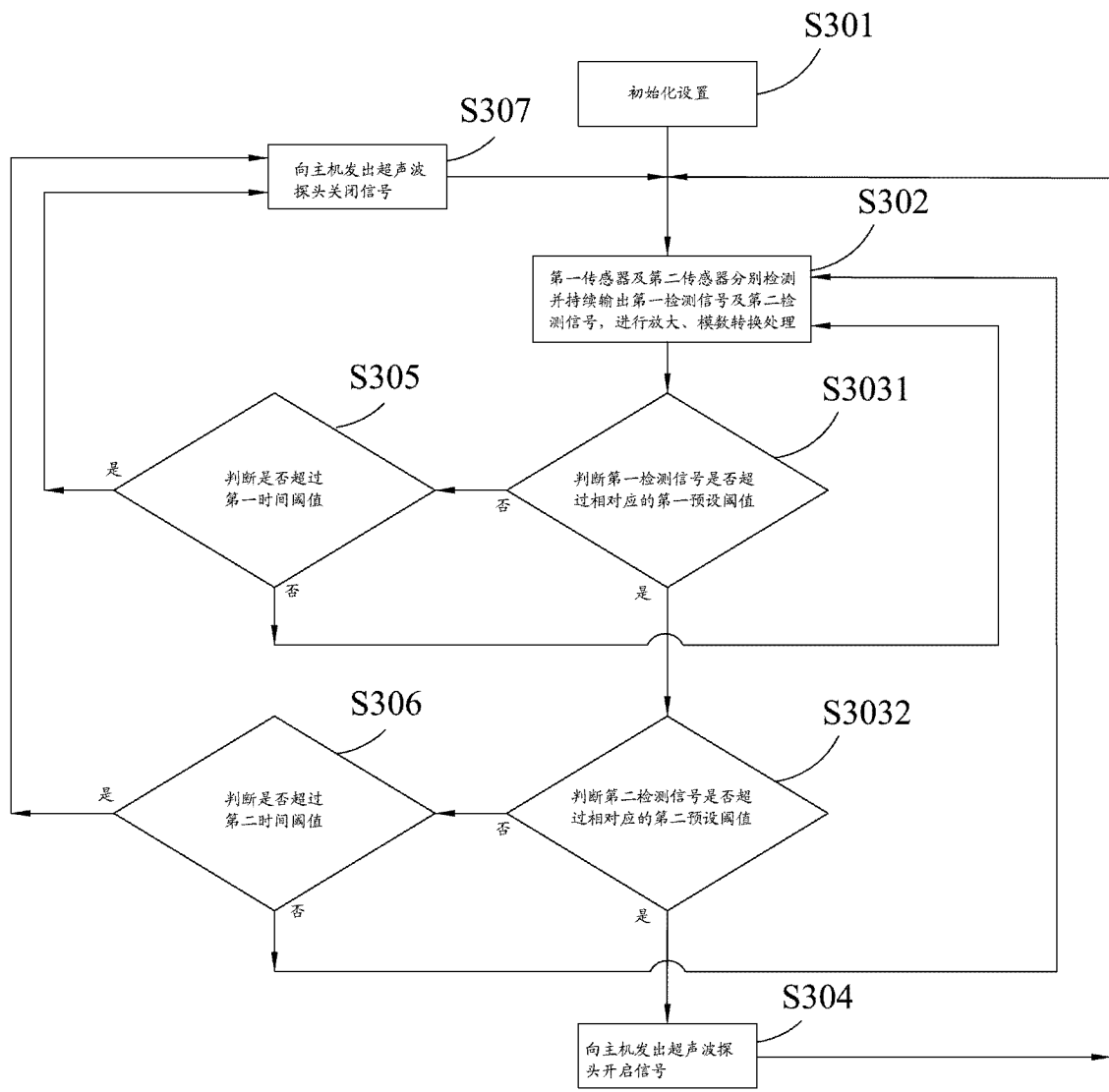


图 5

专利名称(译)	一种超声波探头适时发射接收方法及装置		
公开(公告)号	<a href="#">CN102824189A</a>	公开(公告)日	2012-12-19
申请号	CN201210296141.3	申请日	2012-08-20
[标]申请(专利权)人(译)	深圳市理邦精密仪器股份有限公司		
申请(专利权)人(译)	深圳市理邦精密仪器股份有限公司		
当前申请(专利权)人(译)	深圳市理邦精密仪器股份有限公司		
[标]发明人	王琦		
发明人	王琦		
IPC分类号	A61B8/00		
CPC分类号	A61B8/429		
其他公开文献	CN102824189B		
外部链接	<a href="#">Espacenet</a> <a href="#">SIPO</a>		

摘要(译)

本发明提供一种超声波探头适时发射接收方法及装置，本发明的超声波探头适时发射接收方法及装置设置第一传感器及第二传感器，将各类传感器放在探头内部，使得超声波探头能自动对有无与人体皮肤紧密接触进行检测，当判断超声波探头接触到人体皮肤时才可以进行超声波探头的发射/接收工作，从而更大限度的减少了超声波探头的工作时间，进而更能延长了超声波探头使用寿命，减少了超声设备的功耗，降低了设备发热。

20  
~

