



(12) 发明专利

(10) 授权公告号 CN 102715919 B

(45) 授权公告日 2014. 07. 02

(21) 申请号 201210243337. 6

(22) 申请日 2012. 07. 13

(73) 专利权人 无锡祥生医学影像有限责任公司
地址 214142 江苏省无锡市新区硕放香楠路
8 号

(72) 发明人 黄明进 陆坚

(74) 专利代理机构 无锡市大为专利商标事务所
(普通合伙) 32104

代理人 曹祖良

(51) Int. Cl.

A61B 8/00(2006. 01)

审查员 高瑞玲

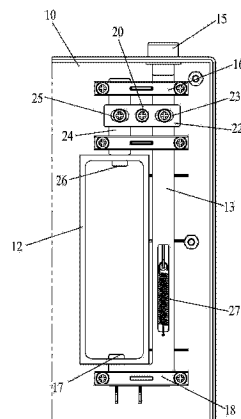
权利要求书1页 说明书4页 附图2页

(54) 发明名称

一种超声诊断仪

(57) 摘要

本发明涉及一种超声成像设备,尤其是一种超声诊断仪,属于超声诊断仪的技术领域。按照本发明提供的技术方案,所述超声诊断仪,包括诊断仪本体及通过位于所述诊断仪本体上插槽安装连接的探头;所述诊断仪本体上设有用于锁紧探头的探头锁紧装置,所述探头锁紧装置包括滑动连接在诊断仪本体上的推杆,所述推杆伸出诊断仪本体外的端部设置触动按钮,所述推杆的另一端设有用于将探头卡紧的第一卡扣部,所述第一卡扣部能伸入插槽内;当按动触动按钮使得推杆在诊断仪本体上移动时,第一卡扣部能离开插槽,以松开锁紧在插槽内的探头。本发明结构简单,探头连接器可以牢固锁紧在插槽上,成本低,安全可靠。



1. 一种超声诊断仪,包括诊断仪本体(10)及通过位于所述诊断仪本体(10)上插槽(12)安装连接的探头;其特征是:所述诊断仪本体(10)上设有用于锁紧探头的探头锁紧装置,所述探头锁紧装置包括滑动连接在诊断仪本体(10)上的推杆(13),所述推杆(13)伸出诊断仪本体(10)外的端部设置触动按钮(15),所述推杆(13)的另一端设有用于将探头卡紧的第一卡扣部(17),所述第一卡扣部(17)能伸入插槽(12)内;当按动触动按钮(15)使得推杆(13)在诊断仪本体(10)上移动时,第一卡扣部(17)能离开插槽(12),以松开锁紧在插槽(12)内的探头;

所述推杆(13)上设有转动连接的连杆,所述连杆的一端设有能嵌置于插槽(12)内的第二卡扣部(26),所述第二卡扣部(26)与第一卡扣部(17)分别位于插槽(12)的两端;第一卡扣部(17)离开插槽(12)时,第二卡扣部(26)同时离开插槽(12)。

2. 根据权利要求1所述的超声诊断仪,其特征是:所述推杆(13)上设有弹性连接件(27),推杆(13)通过弹性连接件(27)与诊断仪本体(10)相连。

3. 根据权利要求2所述的超声诊断仪,其特征是:所述弹性连接件(27)为弹簧。

4. 根据权利要求1所述的超声诊断仪,其特征是:所述推杆(13)与连杆间设有旋转轴(20),所述旋转轴(20)位于推杆(13)的一侧;推杆(13)带动连杆在诊断仪本体(10)上运动时,连杆绕旋转轴(20)转动。

5. 根据权利要求4所述的超声诊断仪,其特征是:所述连杆包括卡扣杆(24)及连接片(20),所述卡扣杆(24)通过连接片(20)与推杆(13)相连;连接片(20)上设有第一导向槽(23)及第二导向槽(25),所述第一导向槽(23)及第二导向槽(25)内均设有连接轴,连接片通过连接轴与卡扣杆(24)及推杆(13)相连,连接轴能在第一导向槽(23)及第二导向槽(25)内运动。

6. 根据权利要求1所述的超声诊断仪,其特征是:所述诊断仪本体(10)上设有第二限位压片(18),所述第二限位压片(18)位于推杆(13)形成第一卡扣部(17)的一端。

7. 根据权利要求1所述的超声诊断仪,其特征是:所述诊断仪本体(10)上设有用于对推杆(13)及连杆进行导向限位的第一限位压片(16)。

8. 根据权利要求5所述的超声诊断仪,其特征是:所述第一导向槽(23)及第二导向槽(25)呈椭圆形。

9. 根据权利要求1所述的超声诊断仪,其特征是:所述诊断仪本体(10)为手持超声诊断仪。

一种超声诊断仪

技术领域

[0001] 本发明涉及一种超声成像设备,尤其是一种超声诊断仪,属于超声诊断仪的技术领域。

背景技术

[0002] 超声诊断仪器是利用超声检测技术,通过测量来了解人体组织结构的数据和形态。随着不断发展的新技术和广泛深入的临床诊断应用,进一步对超声诊断仪的体型和便捷性能提出了新要求。

[0003] 而目前业界所使用的超声诊断仪,一般都是包括有本体和探头,探头是通过探头连接器插接在本体上,由于探头连接器在插到本体上后,其与本体之间,并未设有锁紧机构,这就使得探头连接器和本体之间的连接,并不稳固。探头连接器受到外力时,容易松脱与本体间的连接,从而使得两者间的连接中断。

[0004] 而在使用过程中,探头需要不断的移动,来进行探测;而且需要根据检查不同部位而切换探头,并且必须保证插拔和切换方便。因此,用户在操作时,由于检测的原因,极容易忽略探头连接器和本体间的这种不稳定的连接,如此,这就使得探头连接器脱离本体的机率大大增加,进而也会导致检测的中断。

[0005] 而为了克服这种不稳固的连接,业界采用螺丝连接的方式将探头固定到本体的对接插槽上。这样,虽然解决了连接不稳固的问题,但同样也导致了探头插拔不方便,这对于使用过程中,遇到需要经常更换探头的情况时,是非常不方便,很耽误时间。

[0006] 因此,确有必要提供一种新型的超声诊断仪,来克服现有技术的缺陷。

发明内容

[0007] 本发明的目的是克服现有技术中存在的不足,提供一种超声诊断仪,其结构简单,探头连接器可以牢固锁紧在插槽上,成本低,安全可靠。

[0008] 按照本发明提供的技术方案,所述超声诊断仪,包括诊断仪本体及通过位于所述诊断仪本体上插槽安装连接的探头;所述诊断仪本体上设有用于锁紧探头的探头锁紧装置,所述探头锁紧装置包括滑动连接在诊断仪本体上的推杆,所述推杆伸出诊断仪本体外的端部设置触动按钮,所述推杆的另一端设有用于将探头卡紧的第一卡扣部,所述第一卡扣部能伸入插槽内;当按动触动按钮使得推杆在诊断仪本体上移动时,第一卡扣部能离开插槽,以松开锁紧在插槽内的探头。

[0009] 进一步地,在不同实施方式中,所述推杆上设有弹性连接件,推杆通过弹性连接件与诊断仪本体相连。

[0010] 进一步地,在不同实施方式中,所述弹性连接件为弹簧。

[0011] 进一步地,在不同实施方式中,所述推杆上设有转动连接的连杆,所述连杆的一端设有能嵌置于插槽内的第二卡扣部,所述第二卡扣部与第一卡扣部分别位于插槽的两端;第一卡扣部离开插槽时,第二卡扣部同时离开插槽。

[0012] 进一步地,在不同实施方式中,所述推杆与连杆间设有旋转轴,所述旋转轴位于推杆的一侧;推杆带动连杆在诊断仪本体上运动时,连杆绕旋转轴转动。

[0013] 进一步地,在不同实施方式中,所述连杆包括卡扣杆及连接片,所述卡扣杆通过连接片与推杆相连;连接片上设有第一导向槽及第二导向槽,所述第一导向槽及第二导向槽内均设有连接轴,连接片通过连接轴与卡扣杆及推杆相连,连接轴能在第一导向槽及第二导向槽内运动。

[0014] 进一步地,在不同实施方式中,所述诊断仪本体上设有第二限位压片,所述第二限位压片位于推杆形成第一卡扣部的一端。

[0015] 进一步地,在不同实施方式中,所述诊断仪本体上设有用于对推杆及连杆进行导向限位的第一限位压片。

[0016] 进一步地,在不同实施方式中,所述第一导向槽及第二导向槽呈椭圆形。

[0017] 进一步地,在不同实施方式中,所述诊断仪本体为手持超声诊断仪。

[0018] 本发明与已有技术相比具有以下优点:本发明采用简单的L型锁紧结构,实现了探头连接器和诊断仪本体上插槽间的可靠连接,不会因为使用的原因,使得两者间的连接松脱,从而造成连接不通的问题;且诊断仪本体与探头的分拆操作极为简便,使得用户可在短时间内轻松完成探头的插入或拆下,成本低,安全可靠。

附图说明

[0019] 图1为本发明超声诊断仪的结构示意图,处于此种结构时,探头锁紧装置处于锁紧工作状态。

[0020] 图2为图1中探头锁紧状态处于释放状态。

[0021] 附图标记说明:10- 诊断仪本体、12- 插槽、13- 推杆、15- 触动按钮、16- 第一限位压片、17- 第一卡扣部、18- 第二限位压片、20- 旋转轴、22- 连接片、23- 第一导向槽、34- 卡扣杆、25- 第二导向槽、26- 第二卡扣部及27- 弹性连接件。

具体实施方式

[0022] 下面结合具体附图和实施例对本发明作进一步说明。

[0023] 如图1所示:本发明揭示了一种超声诊断仪,所述超声诊断仪包括诊断仪本体10,所述诊断仪本体10上设有固定连接的插槽12,通过插槽12用来收容探头连接器,当探头通过探头连接器插在插槽12内后,以使得探头与诊断仪本体10相互连接,图1中探头及探头连接器均未示出。进一步,诊断仪本体10上设有探头锁紧装置,所述探头锁紧装置将探头牢固的锁紧在诊断仪本体10上,以使得探头与诊断仪本体之间形成紧密连接,确保探头与诊断仪本体10间的配合使用。

[0024] 探头锁紧装置包括推杆13,所述推杆13呈L型,推杆13与诊断仪本体10间滑动连接,推杆13的一端穿出诊断仪本体10外,并设置触动按钮15,即触动按钮15位于诊断仪本体10外,推杆13的另一端设有第一卡扣部17,第一卡扣部17位于L型的部位上,第一卡扣部17能与插槽12上的开口相匹配,第一卡扣部17能穿过插槽12上的开口伸入插槽12内。当第一卡扣部17伸入插槽12内后,能与插槽12内的探头接触,以使得探头与诊断仪本体紧密连接。当按动触动按钮15,使得推杆13在诊断仪本体10上移动时,推杆13能

带动第一卡扣部 17 离开插槽 12,即退出插槽 12,以松开锁紧在插槽 12 内的探头。推杆 13 对应设置第一卡扣部 17 的端部设有第二限位压片 18,所述第二限位压片 18 安装于诊断仪本体 10 上,推杆 13 设置第一卡扣部 17 的端部能穿过第二限位压片 18,通过第二限位压片 18 进行运动导向及限位。

[0025] 推杆 13 上还设置转动连接的连杆,推杆 13 的纵向运动能带动连杆运动。本发明实施例中,连杆为组件结构,并成横向设置,其中,连杆包括用于与推杆 13 配接的连接片 22 及卡扣杆 24,所述卡扣杆 24 与推杆 13 平行分布。连接片 22 上设有第一导向槽 23 及第二导向槽 25,第一导向槽 23 及第二导向槽 25 均呈椭圆形,第一导向槽 23 及第二导向槽 25 内均设置连接轴,连接轴能在第一导向槽 23 及第二导向槽 25 内运动,连接轴将连接片 22 与推杆 13 相互连接。进一步地,推杆 13 与卡扣杆 24 间设有旋转轴 20,所述旋转轴 20 位于推杆 13 与卡扣杆 24 间,连接片 22 能绕旋转轴 20 转动。当连接片 22 绕旋转轴 20 转动后,连接轴在对应的第一导向槽 23 及第二导向槽 25 内运动。卡扣杆 24 的一端端部设有第二卡扣部 26,所述第二卡扣部 26 与第一卡扣部 17 分别位于插槽 12 的两端,第二卡扣部 26 与插槽 12 上的开口相匹配,第二卡扣部 26 能穿过开口伸入插槽 12 内,当卡扣杆 24 在推杆 13 作用下运动时,第二卡扣部 26 能离开插槽 12,第二卡扣部 26 与第一卡扣部 17 同步运动。当第一卡扣部 17 与第二卡扣部 26 同时伸入插槽 12 内时,能够从两个方向对探头进行锁紧。

[0026] 进一步地,为了能够对推杆 13 及连杆的运动进行限位导向,在诊断仪本体 10 上设有第一限位压片 16,所述第一限位压片 16 对称分布在诊断仪本体 10 上。推杆 13 及连杆能穿过第一限位压片 16 后运动,以实现对接杆及推杆 13 的运动限位导向。进一步地,推杆 13 与连杆之间的限位方式,还可以采用导槽等方向实现。本发明的另外一个实施方式中,连杆可以采用 L 型构件,其水平朝下设置,连杆的长端与推杆转动连接,连杆的短端形成第二卡扣部 26;且当连杆采用此种结构时,在诊断仪本体 10 上不需要设置旋转轴 20,只需要将连杆与推杆 13 铰接即可。

[0027] 进一步地,为了便于推杆 13 在脱力后,能够自动恢复到原状态,诊断仪本体 10 上还设有弹性连接件 27,所述弹性连接件 27 将推杆 13 与诊断仪本体 10 连接。当按动触动按钮 15 使得推杆 13 在诊断仪本体 10 上运动时,推杆 13 压缩弹性连接件 27,当触动按钮 15 上的作用力消失后,推杆 13 在弹性连接件 27 回复力作用下自动恢复到原状态。本发明实施例中,弹性连接件 27 采用弹簧。

[0028] 如图 2 所示:为本发明探头锁紧装置处于释放状态的示意图。当探头通过探头连接头插接在插槽 12 内,通过第一卡扣部 17 或第一卡扣部 17 与第二卡扣部 26 共同锁紧在插槽 12 内后,需要将探头松开时,外力作用于触动按钮 15 上,并将触动按钮 15 压向诊断仪本体 10 时,推杆 13 带动第一卡扣部 17 离开插槽 12,同时,第一导向槽 23 内的连接轴推动连接片 22 绕转动轴 20 转动,转动轴 20 转动后,通过第二导向槽 23 内的连接轴使得卡扣杆 24 运动,卡扣杆 24 运动后,使得第二卡扣部 26 退出插槽 12 外,第二卡扣部 26 与第一卡扣部 17 同步运动。当第一卡扣部 17 与第二卡扣部 26 均退出插槽 12 外后,探头锁紧装置松开锁紧在插槽 12 内的探头。

[0029] 本发明采用简单的锁扣件结构,实现了探头和诊断仪本体 10 间的可靠连接,解决了探头因受到外力易导致与诊断仪本体 10 间连接松脱的问题;且探头与诊断仪本体 10 间的分拆操作也极为简便,使得用户可在短时间内轻松完成探头的安装或拆下。

[0030] 以上所述,仅为本发明中的具体实施方式,但本发明的保护范围并不局限于此,任何熟悉该技术的人在本发明所揭露的技术范围内,可理解想到的变换或替换,都应该涵盖在本发明的包含范围之内,因此,本发明的保护范围应该以权利要求书的保护范围为准。

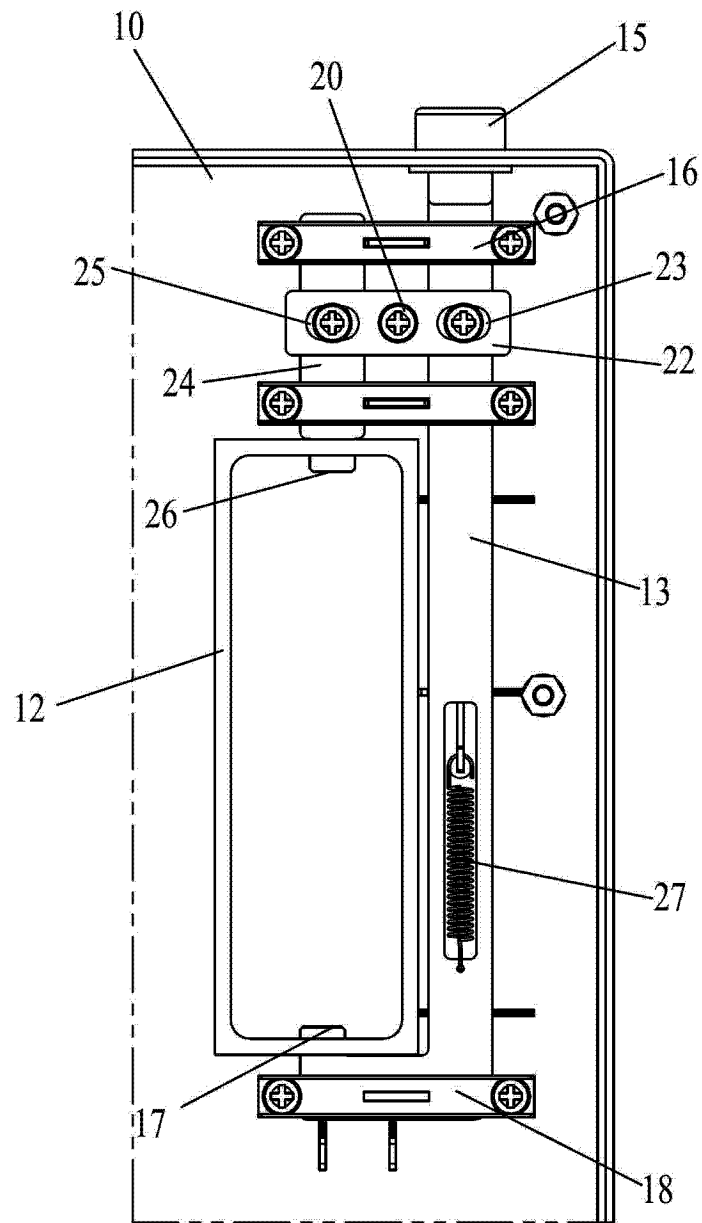


图 1

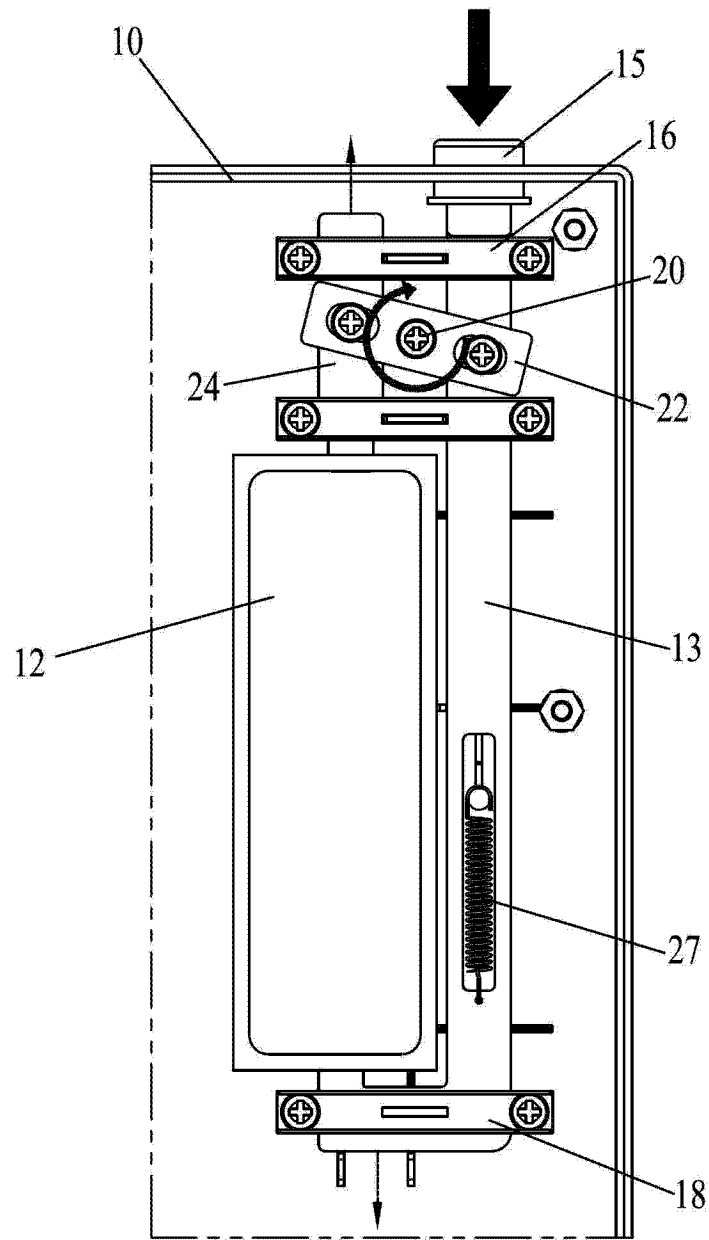


图 2

专利名称(译)	一种超声诊断仪		
公开(公告)号	CN102715919B	公开(公告)日	2014-07-02
申请号	CN201210243337.6	申请日	2012-07-13
[标]申请(专利权)人(译)	无锡祥生医学影像有限责任公司		
申请(专利权)人(译)	无锡祥生医学影像有限责任公司		
当前申请(专利权)人(译)	无锡祥生医学影像有限责任公司		
[标]发明人	黄明进 陆坚		
发明人	黄明进 陆坚		
IPC分类号	A61B8/00		
其他公开文献	CN102715919A		
外部链接	Espacenet SIPO		

摘要(译)

本发明涉及一种超声成像设备，尤其是一种超声诊断仪，属于超声诊断仪的技术领域。按照本发明提供的技术方案，所述超声诊断仪，包括诊断仪本体及通过位于所述诊断仪本体上插槽安装连接的探头；所述诊断仪本体上设有用于锁紧探头的探头锁紧装置，所述探头锁紧装置包括滑动连接在诊断仪本体上的推杆，所述推杆伸出诊断仪本体外的端部设置触动按钮，所述推杆的另一端设有用于将探头卡紧的第一卡扣部，所述第一卡扣部能伸入插槽内；当按动触动按钮使得推杆在诊断仪本体上移动时，第一卡扣部能离开插槽，以松开锁紧在插槽内的探头。本发明结构简单，探头连接器可以牢固锁紧在插槽上，成本低，安全可靠。

