

[19] 中华人民共和国国家知识产权局

[51] Int. Cl.  
A61B 8/08 (2006.01)  
A61B 17/00 (2006.01)



# [12] 发明专利申请公布说明书

[21] 申请号 200810019057.0

[43] 公开日 2008年8月13日

[11] 公开号 CN 101238994A

[22] 申请日 2008.1.11

[21] 申请号 200810019057.0

[71] 申请人 无锡海鹰电子医疗系统有限公司

地址 214061 江苏省无锡市新区科技创业园  
二区 205 室

[72] 发明人 吴建昌 耿晓鸣 俞林生 华福昌

[74] 专利代理机构 南京经纬专利商标代理有限公司

代理人 叶连生

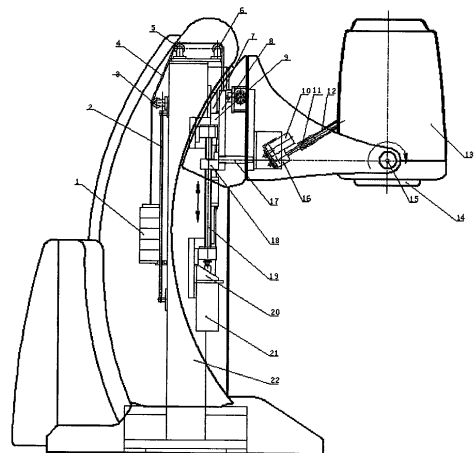
权利要求书 2 页 说明书 6 页 附图 3 页

## [54] 发明名称

高强度聚焦超声治疗定位扫描装置

## [57] 摘要

高强度聚焦超声治疗定位扫描装置是一种高强度聚焦超声治疗系统中三维定位、五维精确扫描装置。测位 B 超探头与聚焦超声换能器以内外轴套的方式安装在治疗头内的五维精确扫描装置的支架上。治疗头通过二侧的回转组件和一组推拉组件与臂板连接，臂板通过回转轴和圆弧轨道与联接板连接，联接板再通过直形导轨与立柱连接，组成系统的三维定位装置。此装置是高强度聚焦超声治疗系统聚焦超声换能器实现由上而下的治疗方式，三维定位后，系统通过治疗头内的五维精密扫描运动机构对患者病灶进行精确定位、扫描、成像和治疗，聚焦超声换能器由上至下的满足不同治疗体位、减少系统精密扫描治疗过程中的移动误差。



1. 一种高强度聚焦超声治疗定位扫描装置，其特征在于：该装置包括治疗头（13）和三维定位机构；治疗头内有五维精确扫描机构和测位 B 超探头（56）、聚焦超声换能器（46），测位 B 超探头（56）与聚焦超声换能器（46）以内外轴套的方式安装在治疗头内的五维精确扫描装置的支架（35）上；三维定位机构包括臂板（25）、联接板（8）、立柱（22），治疗头（13）通过其二侧的回转组件（15）和一组第二电机（10）、第二丝杆（11）、第二螺母套（12）、第二电机座（16）组成的推拉组件与臂板（25）连接，臂板（25）通过回转轴（17）和圆弧轨道（29）与联接板（8）连接，联接板（8）再与立柱（22）上第一直形导轨（7）连接。

2. 如权利要求 1 所述的高强度聚焦超声治疗系统定位扫描装置，其特征在于所述三维定位机构为：

第一电机（21）由第一电机座（20）固定在立柱（22）上；第一丝杆（19）一端位于在立柱（22）上，另一端与第一电机（21）的转轴相连；第一直形导轨（7）固定在立柱（22）上，其第一滚动滑块（9）与联接板（8）固定；第一丝杆（19）上第一螺母套（18）与联接板（8）固定；配重（1）通过钢丝绳（4）在第三滑轮组（3）、第二滑轮组（5）和第三滑轮组（6）组成的滑轮组的组件、导向轴（2）引导下与联接板（8）连接；第一电机（21）驱动第一丝杆（19）转动使第一螺母套（18）与联接板（8）在直形导轨（7）上做升降移动，配重（1）使联接板（8）升降移动重量平衡；

第二电机（10）由第二电机座（16）固定在联接板（8）上；第二丝杆（11）一端与电机（10）相连，另一端悬空；第二丝杆（11）上的第二螺母套（12）固定于治疗头（13）上；回转组件（15）的一端与臂板（25）固定，另一端与治疗头（13）连接，第二电机（10）驱动第二丝杆（11）转动推拉固定于治疗头（13）上第二螺母套（12）移动，第二螺母套（12）带动治疗头（13）以回转组件（15）为旋转中心相对臂板前后旋转运动；

第三电机（23）由第三电机座（24）固定在臂板（25）上；第三丝杆（28）的一端与第三电机（23）相连，另一端悬空；圆弧轨道（29）固定在联接板（8）上，其第二滚动滑块（26）与臂板（25）固定；回转轴（17）的一端与联接板（8）

连接，另一端与臂板（25）连接；第三丝杆（28）上的第三螺母套（27）与臂板（25）固定；第三电机（23）驱动第三丝杆（28）转动使第三螺母套（27）带动臂板（25）以回转轴（17）为旋转中心相对联接板（8）左右旋转运动。

3. 如权利要求 1 所述的高强度聚焦超声治疗系统定位扫描装置，其特征在于所述的治疗头内的五维精确扫描机构装置是：

测位 B 超探头安装在内轴（37）内，第四电机（39）、编码器（38）通过固定板（40）固定在外轴（36）一端，第四电机（39）驱动丝杆旋转，带动内轴（37）相对外轴（36）升降运动，同时带动编码器（38）精确计数；

聚焦超声换能器（46）安装在外轴（36）的一端上，在固定于支架（35）的第五电机（41）驱动丝杆旋转，带动外轴（36）相对支架（35）升降运动；在固定于支架（35）第六电机（48）驱动第一齿轮组（51）带动外轴（36）以其轴心为旋转中心相对支架（35）旋转运动；

下联接框（30）上固定有第三滚动滑块（31）、第四螺母套（49）、支架（35），第三滚动滑块（31）通过第二导轨（33）于中联接框（44）连接，第四螺母套（49）在两端固定于中联接框（44）的第五丝杆（55）上，固定于中联接框（44）第七电机（45）驱动第二齿轮组（52）旋转，传动第五丝杆（55）带动第四螺母套（44），下联接框（30）沿第二导轨（33）做一维方向精确运动；

中联接框（44）固定有第二导轨（33）、第四滚动滑块（43）、第四螺母套（49）、第七电机（45）、第二齿轮组（52），第四滚动滑块（43）通过第三导轨（42）于上联接框（34）连接，上联接框（34）固定于水箱（47）上，水箱（47）下底装有水囊（14），第五螺母套（54）在两端固定于上联接框（34）的第六丝杆（53）上，固定于上联接框（34）第八电机（32）驱动第三齿轮组（55）旋转，传动第六丝杆（53）带动第五螺母套（54），中联接框（44）沿第三导轨（42）做一维方向精确运动。

## 高强度聚焦超声治疗定位扫描装置

### 技术领域

本发明是一种用于高强度聚焦超声（HIFU）治疗系统中定位精确扫描装置。属于无创伤治疗实体肿瘤的大型超声治疗设备制造的技术领域。

### 背景技术

HIFU 治疗系统治疗肿瘤是通过 HIFU 治疗系统点线面体的点阵消融，治疗需要 HIFU 治疗系统有精确扫描装置配置。HIFU 治疗系统对人体不同部位的肿瘤治疗需要多维定位方式，同时，点阵消融需要较长的治疗时间，如果加治疗前定位、扫描和成像时间，HIFU 治疗通常需要一二小时。所以，HIFU 治疗系统必须考虑治疗过程中患者体位的舒适度及治疗的精确性。目前，HIFU 治疗系统有二种治疗方式装置：HIFU 换能器由下向上（患者趴卧式），患者悬卧在水槽上，通过水介质与患者接触，治疗过程中患者舒适度差，治疗受到肿瘤部位的限制。另一种治疗方式装置：HIFU 换能器由上向下（患者仰卧式），点阵治疗移动是由 HIFU 换能器做上下移动，床带动患者做左右前后的平面二维运动组合完成，与患者接触的水囊部件与患者表皮有相对移动运动。由于床带动患者运动质量大，HIFU 治疗系统治疗定位精度不高，治疗过程中需要患者配合，或对患者麻醉，或扎于治疗床上。

### 发明内容

**技术问题：**本发明的目的是提供一种高强度聚焦超声治疗定位扫描装置，该装置减少系统治疗过程中的移动误差，提高整个 HIFU 治疗系统治疗准确性和安全可靠性。

**技术方案：**本发明的高强度聚焦超声治疗系统包括三维定位机构和治疗头内的五维精确扫描机构，治疗头内有五维精确扫描机构和测位 B 超探头、聚焦超声换能器，测位 B 超探头与聚焦超声换能器以内外轴套的方式安装在治疗头内的五维精确扫描装置的支架上；三维定位机构有臂板、联接板、立柱，治疗头通过其二侧

的回转组件和一组推拉组件与臂板连接，臂板通过回转轴和圆弧轨道与联接板连接，联接板再与固定立柱上第一直形导轨连接。

其中治疗系统的三维定位机构装置是：

第一电机由第一电机座固定在立柱上；第一丝杆一端固定在立柱上，另一端与第一电机的转轴相连；第一直形导轨固定在立柱上，其第一滚动滑块与联接板固定；第一丝杆上第一螺母套与联接板 8 固定；配重通过钢丝绳 4 在第三滑轮组、第二滑轮组和第三滑轮组组成的滑轮组的组件、导向轴引导下与联接板连接；第一电机驱动第一丝杆转动使第一螺母套与联接板在直形导轨上做升降移动，配重使联接板升降移动重量平衡；

第二电机由第二电机座固定在联接板上；第二丝杆一端与电机相连，另一端悬空；第二丝杆上的第二螺母套固定于治疗头上；回转组件的一端与臂板 25 固定，另一端与治疗头固定，第二电机驱动第二丝杆转动推拉固定于治疗头上第二螺母套移动，第二螺母套带动治疗头以回转组件为旋转中心相对臂板前后旋转运动。

第三电机由第三电机座固定在臂板上；第三丝杆的一端与第三电机相连，另一端悬空；圆弧轨道固定在联接板上，其第二滚动滑块与臂板固定；回转轴的一端与联接板连接，另一端与臂板连接；第三丝杆上的第三螺母套与臂板固定；第三电机驱动第三丝杆转动使第三螺母套 27 带动臂板以回转轴为旋转中心相对联接板左右旋转运动。

其中治疗系统治疗头内的五维精确扫描机构装置是：

测位 B 超探头安装在内轴内，电机、编码器通过固定板固定在外轴一端，电机驱动丝杆旋动，带动内轴相对外轴升降运动，同时带动编码器精确计数。

聚焦超声换能器安装在外轴的一端上，在固定于支架的电机驱动丝杆旋动，带动外轴相对支架升降运动。

聚焦超声换能器安装在外轴的一端上，在固定于支架电机驱动齿轮组带动外轴以其轴心为旋转中心相对支架旋转运动。

下联接框上固定有滑块、螺母套、支架，滑块通过导轨于中联接框连接，螺母套在两端固定于中联接框的丝杆上。固定于中联接框电机驱动齿轮组旋动，传动丝杆带动螺母套，下联接沿导轨做一维方向精确运动。

中联接框固定有导轨、滑块、螺母套、电机、齿轮组，滑块通过导轨于上联接框连接，螺母套在两端固定于上联接框的丝杆上。上联接框固定于水箱上，水

箱下底装有水囊，固定于上联接框电机驱动齿轮组转动，传动丝杆带动螺母套，中联接框沿导轨做一维方向精确运动。

**有益效果：**本发明的三维定位、五维精确扫描机构装置使 HIFU 治疗系统能采用聚焦治疗换能器由上而下治疗方式，三维定位机构装置运动治疗头与治疗床配合，能使治疗头与患者接触的水囊的中心定位于患者肿瘤表皮的正上方，在治疗头与患者无相对移动运动状态下，治疗头内的五维精确扫描运动机构装置对患者病灶进行精确定位、扫描、成像和治疗。

本发明克服 HIFU 治疗系统现有机构装置不足，采用聚焦治疗换能器由上而下的定位方式，由治疗头三维定位运动和治疗床相互配合使患者在治疗过程中有较为舒适姿态，患者在较长治疗时间中不易疲劳。在治疗过程中，治疗头、治疗床和患者都保持静止状态，由治疗头内的五维精确扫描运动机构对患者病灶进行精确定位、扫描、成像和治疗，减少系统治疗过程中的移动误差，提高整个 HIFU 治疗系统治疗准确性和安全可靠。

#### 附图说明

图 1 是三维定位机构装置侧视图，

图 2 是三维定位机构装置正视图，

图 3 是治疗头内五维精确扫描机构装置三维视图，

图 4 是治疗头内五维精确扫描机构装置特殊部位剖面图。

以上的图中有：配重 1、导向轴 2、第三滑轮组 3、钢丝绳 4、第二滑轮组 5、第三滑轮组 6、第一直形导轨 7、联接板 8、第一滚动滑块 9、第二电机 10、第二丝杆 11、第二螺母套 12、治疗头 13、水囊 14、回转组件 15、第二电机座 16、回转轴 17、第一螺母套 18、第一丝杆 19、第一电机座 20、第一电机 21、立柱 22、第三电机 23、第三电机座 24、臂板 25、第二滚动滑块 26、第三螺母套 27、第三丝杆 28、圆弧轨道 29、下联接框 30、第三滚动滑块 31、第八电机 32、第二导轨 33、上联接框 34、支架 35、外轴 36、内轴 37、编码器 38、第四电机 39、固定板 40、第五电机 41、第三导轨 42、中联接框 44、第七电机 45、聚焦超声换能器 46、水箱 47、第六电机 48、第四螺母套 49、第二齿轮组 52、第六丝杆 53、第五螺母套 54、第三齿轮组 55、

## 具体实施方式

下面结合附图对本发明具体实施方式进一步说明。

本发明的高强度聚焦超声治疗系统包括治疗头 13 和三维定位机构，治疗头内有五维精确扫描机构和测位 B 超探头、聚焦超声换能器 46，测位 B 超探头与聚焦超声换能器 46 以内外轴套的方式安装在治疗头内的五维精确扫描装置的支架 35 上；三维定位机构有臂板 25、联接板 8、立柱 22，治疗头通过其二侧的回转组件 15 和一组推拉组件与臂板 25 连接，臂板 25 通过回转轴 17 和圆弧轨道 29 与联接板 8 连接，联接板 8 再与固定立柱 22 上第一直形导轨 7 连接。

其中治疗系统的三维定位机构装置是：

第一电机 21 由第一电机座 20 固定在立柱 22 上；第一丝杆 19 一端固定在立柱 22 上，另一端与第一电机 21 的转轴相连；第一直形导轨 7 固定在立柱 22 上，其第一滚动滑块 9 与联接板 8 固定；第一丝杆 19 上第一螺母套 18 与联接板 8 固定；配重 1 通过钢丝绳 4 在第三滑轮组 3、第二滑轮组 5 和第三滑轮组 6 组成的滑轮组的组件、导向轴 2 引导下与联接板 8 连接；第一电机 21 驱动第一丝杆 19 转动使第一螺母套 18 与联接板 8 在直形导轨 7 上做升降移动，配重 1 使联接板 8 升降移动重量平衡；

第二电机 10 由第二电机座 16 固定在联接板 8 上；第二丝杆 11 一端与电机 10 相连，另一端悬空；第二丝杆 11 上的第二螺母套 12 固定于治疗头 13 上；回转组件 15 的一端与臂板 25 固定，另一端与治疗头 13 固定，第二电机 10 驱动第二丝杆 11 转动推拉固定于治疗头 13 上第二螺母套 12 移动，第二螺母套 12 带动治疗头 13 以回转组件 15 为旋转中心相对臂板前后旋转运动。

第三电机 23 由第三电机座 24 固定在臂板 25 上；第三丝杆 28 的一端与第三电机 23 相连，另一端悬空；圆弧轨道 29 固定在联接板 8 上，其第二滚动滑块 26 与臂板 25 固定；回转轴 17 的一端与联接板 8 连接，另一端与臂板 25 连接；第三丝杆 28 上的第三螺母套 26 与臂板 25 固定；第三电机 23 驱动第三丝杆 28 转动使第三螺母套 26 带动臂板 25 以回转轴 17 为旋转中心相对联接板 8 左右旋转运动。

其中治疗系统治疗头内的五维精确扫描机构装置是：

测位 B 超探头安装在内轴 38 内，电机 40、编码器 39 通过固定板 41 固定在外轴 37 一端，电机 40 驱动丝杆旋动，带动内轴 38 相对外轴 37 升降运动，同时带动编码器 39 精确计数。

聚焦超声换能器 47 安装在外轴 37 的一端上，在固定于支架 36 的电机 42 驱动丝杆旋转，带动外轴 37 相对支架 36 升降运动。

聚焦超声换能器 47 安装在外轴 37 的一端上，在固定于支架 36 电机 51 驱动齿轮组 55 带动外轴 37 以其轴心为旋转中心相对支架 36 旋转运动。

下联接框 31 上固定有滑块 32、螺母套 52、支架 36，滑块 32 通过导轨 33 于中联接框 45 连接，螺母套 52 在两端固定于中联接框 45 的丝杆 53 上。固定于中联接框 45 电机 60 驱动齿轮组 59 旋转，传动丝杆 53 带动螺母套 52，下联接框 31 沿导轨 33 做一维方向精确运动。

中联接框 45 固定有导轨 33、滑块 44、螺母套 62、电机 60、齿轮组 59，滑块 44 通过导轨 43 于上联接框 35 连接，螺母套 62 在两端固定于上联接框 35 的丝杆 61 上。固定于上联接框 35 电机 64 驱动齿轮组 63 旋转，传动丝杆 61 带动螺母套 62，中联接框 45 沿导轨 43 做一维方向精确运动。

本治疗系统在实际操作中，首先由操作者操纵系统三维定位装置与治疗床的运动机构，在治疗头上激光定位引导，使治疗头中心定位于肿瘤部位表皮的正上方。操作者操纵第一电机 21 驱动第一丝杆 19 转动，使第一螺母套 18 与联接板 8 在直形导轨 7 上做升降移动，使治疗头降至患者肿瘤部位表皮的正上方，并与其声耦合接触，接触声窗大小满足治疗要求。根据患者治疗所需体位，操作者可操纵第二电机 10 驱动第二丝杆 11 转动推拉固定于治疗头 13 上第二螺母套 12 移动，第二螺母套 12 带动治疗头 13 以回转组件 15 为旋转中心相对臂板做前后旋转运动。同样，操作者操纵第三电机 23 驱动第三丝杆 28 转动使第三螺母套 26 带动臂板 25 以回转轴 17 为旋转中心相对联接板 8，带动治疗头做左右旋转运动。在患者满足治疗系统治疗体位的同时，患者在治疗过程中有较为舒适姿态。完成定位后，治疗头、治疗床和患者都保持静止状态，由治疗头内的五维精确扫描运动机构对患者病灶进行精确定位、扫描、成像和治疗。操作者操纵电机 42 驱动丝杆旋转，带动外轴 37 上聚焦超声换能器 47 焦点降至患者体内肿瘤部位。操纵电机 40 驱动丝杆旋转，带动内轴 38 内测位 B 超探头相对外轴 37 升降运动，在测位时，使测位 B 超探头贴近患者表面，能更清晰显示治疗区域 B 超图像；驱动电机 51 驱动齿轮组 55 带动外轴 37 以其轴心为旋转中心相对支架 36 旋转运动，多角度探测治疗区域 B 超图像，方便测位、治疗的需要。治疗系统对肿瘤的治疗是采用点阵平面阵由下而上方式。聚焦超声换能器 47 在电机 60 驱动齿轮组 59 旋转，传动丝杆 53 带动

螺母套 52，下联接框 31 沿导轨 33 做 X 轴方向精确运动；同样，电机 64 驱动齿轮组 63 转动，传动丝杆 61 带动螺母套 62，中联接框 45 沿导轨 43 做 Y 轴方向精确运动；与电机 42 带动外轴 37 上聚焦超声换能器 47 焦点上下的精确运动结合，实现治疗系统的立体点阵面治疗方式。上联接框 34 固定于水箱 47 上，水箱 47 下底装有水囊 14，内装满脱气水，聚焦超声换能器 47 整个运动过程都水箱 47 脱气水中，通过水囊 14 由上向下超声辐射治疗。在治疗系统定位扫描装置减少系统治疗过程中的移动误差，提高整个 HIFU 治疗系统治疗准确性和安全可靠。

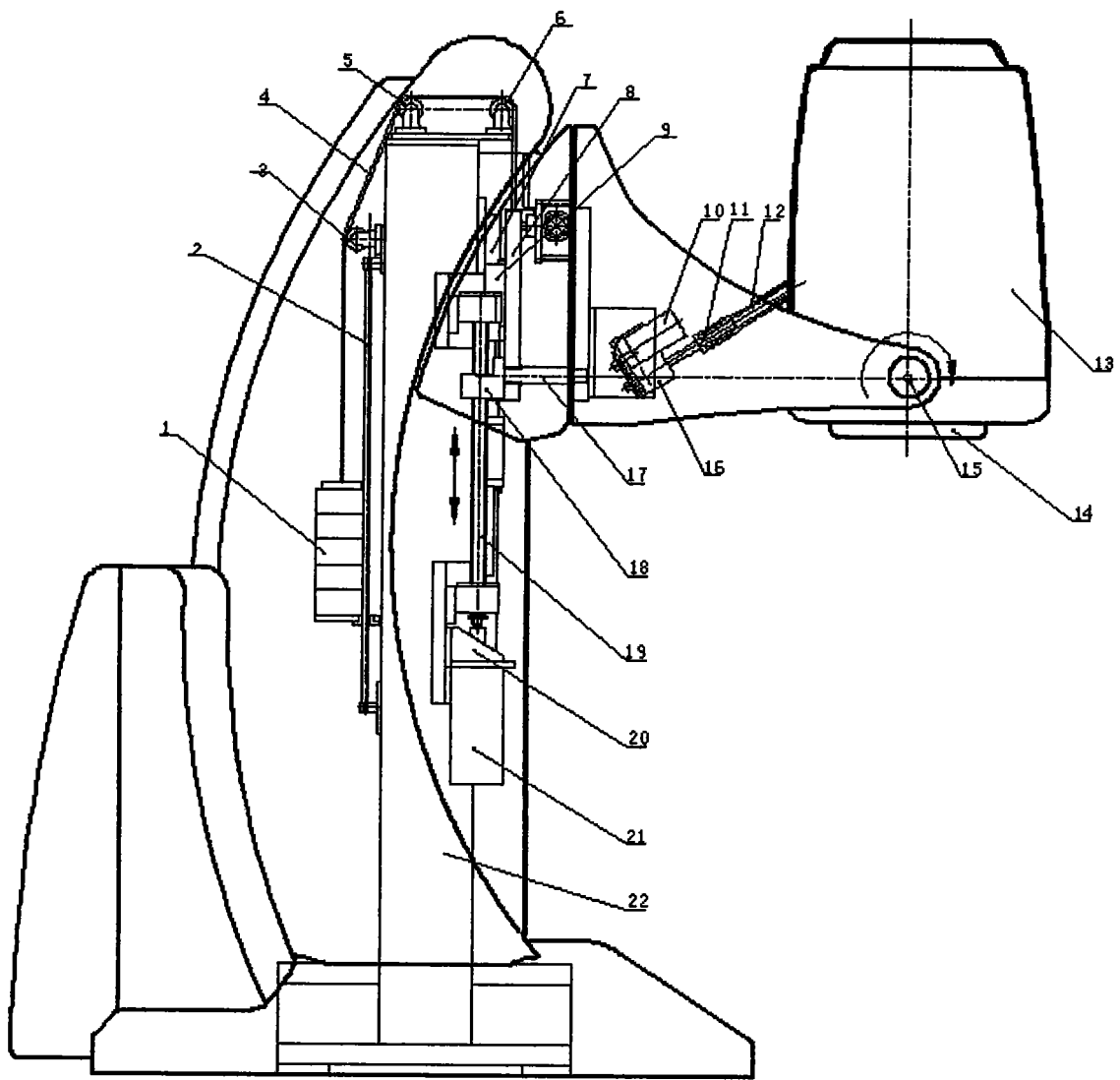


图 1

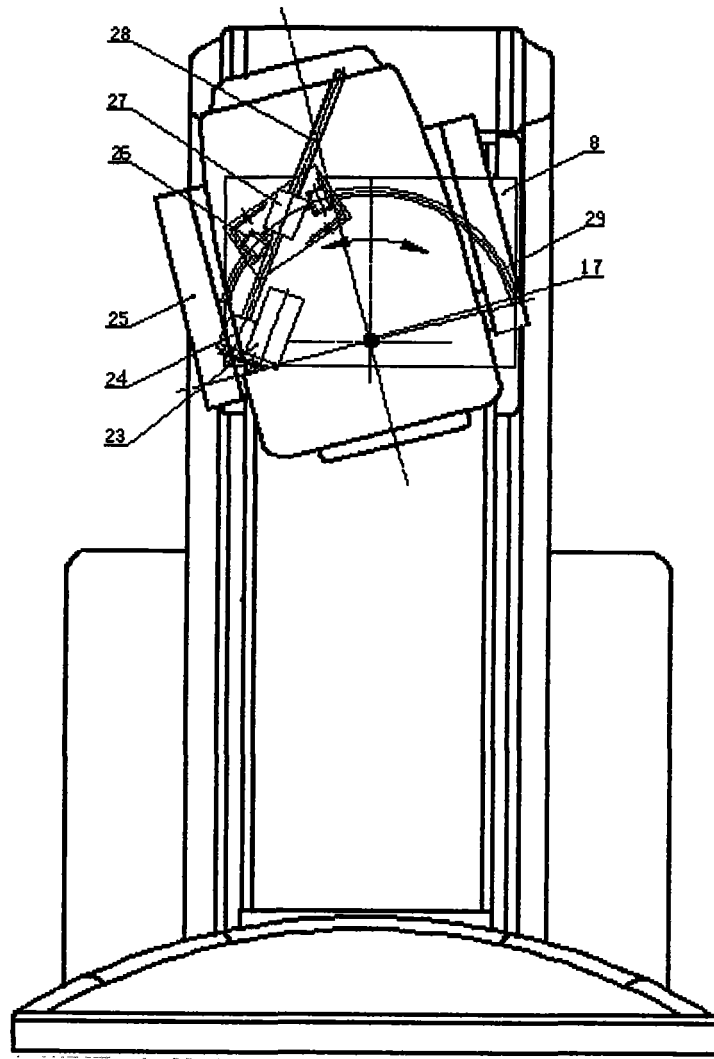


图 2

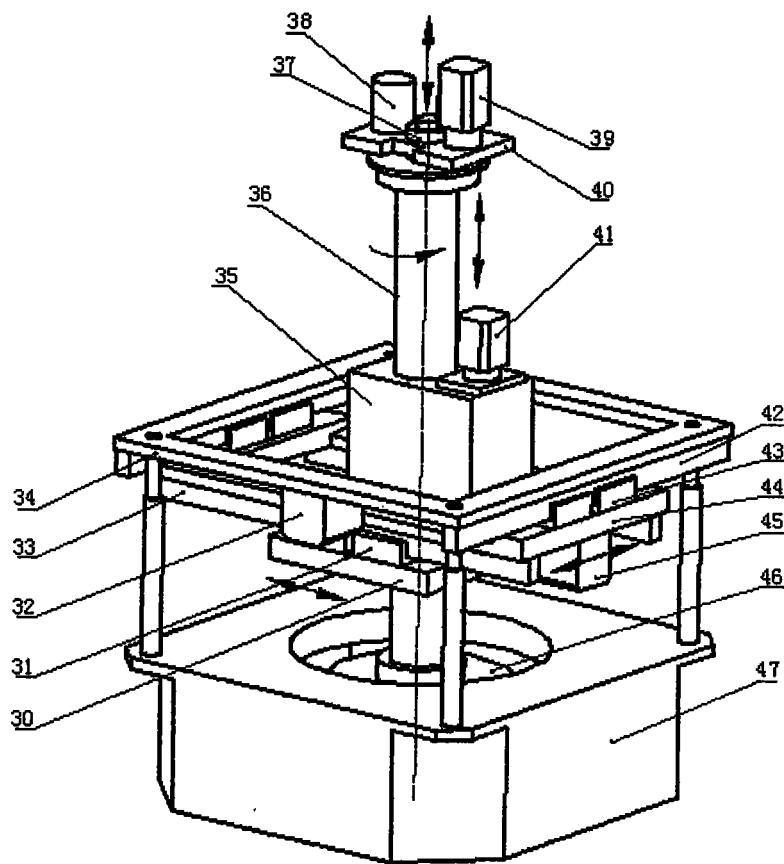


图 3

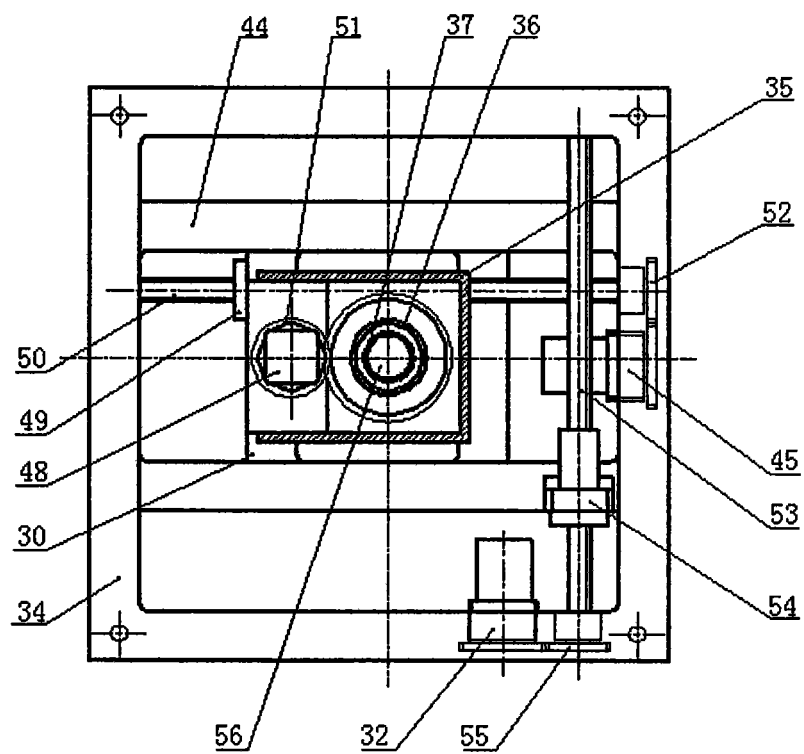


图 4

专利名称(译)	高强度聚焦超声治疗定位扫描装置		
公开(公告)号	<a href="#">CN101238994A</a>	公开(公告)日	2008-08-13
申请号	CN200810019057.0	申请日	2008-01-11
[标]申请(专利权)人(译)	无锡海鹰电子医疗系统有限公司		
申请(专利权)人(译)	无锡海鹰电子医疗系统有限公司		
当前申请(专利权)人(译)	无锡海鹰电子医疗系统有限公司		
[标]发明人	吴建昌 耿晓鸣 俞林生 华福昌		
发明人	吴建昌 耿晓鸣 俞林生 华福昌		
IPC分类号	A61B8/08 A61B17/00		
代理人(译)	叶连生		
其他公开文献	CN100525716C		
外部链接	<a href="#">Espacenet</a> <a href="#">SIPO</a>		

摘要(译)

高强度聚焦超声治疗定位扫描装置是一种高强度聚焦超声治疗系统中三维定位、五维精确扫描装置。测位B超探头与聚焦超声换能器以内外轴套的方式安装在治疗头内的五维精确扫描装置的支架上。治疗头通过二侧的回转组件和一组推拉组件与臂板连接，臂板通过回转轴和圆弧轨道与联接板连接，联接板再通过直形导轨与立柱连接，组成系统的三维定位装置。此装置是高强度聚焦超声治疗系统聚焦超声换能器实现由上而下的治疗方式，三维定位后，系统通过治疗头内的五维精密扫描运动机构对患者病灶进行精确定位、扫描、成像和治疗，聚焦超声换能器由上至下的满足不同治疗体位、减少系统精密扫描治疗过程中的移动误差。

