



(12) 发明专利

(10) 授权公告号 CN 101229070 B

(45) 授权公告日 2010.12.29

(21) 申请号 200810008537.7

(22) 申请日 2008.01.23

(30) 优先权数据

2007-012842 2007.01.23 JP

(73) 专利权人 株式会社东芝

地址 日本东京都

专利权人 东芝医疗系统株式会社

(72) 发明人 四方浩之

(74) 专利代理机构 中国国际贸易促进委员会专

利商标事务所 11038

代理人 吴丽丽

(51) Int. Cl.

A61B 8/14(2006.01)

(56) 对比文件

US 2005/0165314 A1, 2005.07.28, 说明书第 3-10、31-47 段, 图 1-7.

JP 特开平 8-275294 A, 1996.10.18, 全文.

EP 0650252 A1, 1995.04.26, 全文.

JP 特开平 7-72240 A, 1995.03.17, 全文.

审查员 赵实

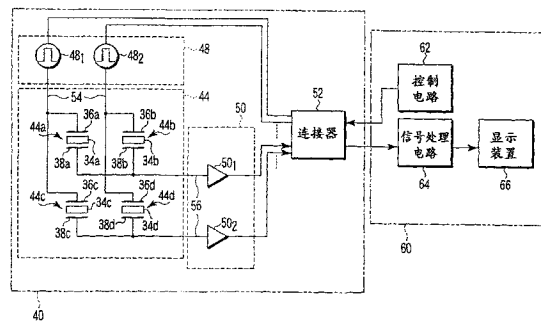
权利要求书 2 页 说明书 8 页 附图 8 页

(54) 发明名称

2 维阵列超声波探头以及超声波诊断系统

(57) 摘要

2 维阵列超声波探头的超声波振子 (44) 在相互正交的第 1 以及第 2 方向上排列成格子形, 在振动元件 (34a ~ 34d) 的音响发射面一侧上设置音响发射面一侧电极 (36a ~ 36d), 在背面一侧上设置背面一侧电极 (38a ~ 38d)。在上述音响发射面一侧电极 (36a ~ 36d) 以及背面一侧电极 (38a ~ 38d) 的各自上分别独立连接发送电路部 (48) 以及接收电路部 (50)。而且, 短路连接音响发射面一侧电极 (36a, 36c)、(36b, 36d) 并与发送电路 (48<sub>1</sub>, 48<sub>2</sub>) 连接, 并且短路连接背面一侧电极 (38a, 38b)、(38c, 38d) 并与接收电路 (50<sub>1</sub>, 50<sub>2</sub>) 连接。



1. 一种超声波探头,其特征在于:

备有在音响发射面一侧上具有第 1 电极,在背面一侧上具有第 2 电极的多个超声波振子来构成,

具有发送电路以及接收电路,在上述第 1 电极以及第 2 电极的一方上连接上述发送电路,在另一方上连接上述接收电路,

上述第 1 以及第 2 电极中的至少一方与多个超声波振子对应地短路连接,

相对上述第 1 以及第 2 电极的短路图形相互不同,

其中,针对上述第 1 以及第 2 电极的短路图形是使相互邻接的多个超声波振子进行短路的图形。

2. 根据权利要求 1 所述的超声波探头,其特征在于:

上述多个超声波振子是排列在和上述音响发射面的方向正交的方向上的 1 维阵列振子。

3. 根据权利要求 2 所述的超声波探头,其特征在于:

针对上述第 1 以及第 2 电极的短路图形是一方不被短路而另一方短路多个超声波振子的图形。

4. 根据权利要求 2 所述的超声波探头,其特征在于:

针对上述第 1 以及第 2 电极的短路图形是使相互不同个数的多个超声波振子进行短路的图形。

5. 根据权利要求 2 所述的超声波探头,其特征在于:

针对上述第 1 以及第 2 电极的短路图形对一方的电极进行短路的超声波振子的个数是相对于对另一方的电极进行短路的超声波振子的个数的 2 倍。

6. 根据权利要求 2 所述的超声波探头,其特征在于:

针对上述第 1 以及第 2 电极的短路图形对一方的电极进行短路的超声波振子的个数是相对于对另一方的电极进行短路的超声波振子的个数的 1.5 倍。

7. 根据权利要求 3 所述的超声波探头,其特征在于:

针对上述第 1 或者第 2 电极的短路图形是使邻接的 2 个超声波振子短路的图形。

8. 根据权利要求 1 所述的超声波探头,其特征在于:

上述多个超声波振子是被排列在与音响发射方向正交的平面上的 2 维阵列振子。

9. 根据权利要求 1 所述的超声波探头,其特征在于:

上述多个超声波振子是在与音响发射方向正交的平面上被排列成蜂窝形的 2 维阵列振子。

10. 根据权利要求 1 所述的超声波探头,其特征在于:

上述多个超声波振子是与音响发射方向正交、并且在相互正交的 2 个方向上被排列成格子形的 2 维阵列振子。

11. 根据权利要求 10 所述的超声波探头,其特征在于:

针对上述第 1 以及第 2 电极的短路连接使分别邻接的多个超声波振子进行短路,且针对上述第 1 电极的短路连接的长方向和针对上述第 2 电极的短路连接的长方向相互正交。

12. 根据权利要求 10 所述的超声波探头,其特征在于:

针对上述第 1 以及第 2 电极的短路连接使分别邻接的 2 个超声波振子进行短路,且针

对上述第 1 电极的短路方向和针对上述第 2 电极的短路方向相互正交。

13. 根据权利要求 10 所述的超声波探头,其特征在于:

针对上述第 1 电极的短路连接在第 1 方向上使邻接的 2 个超声波振子短路,在与该第 1 方向正交的第 2 方向上使邻接的 3 个超声波振子短路,针对上述第 2 电极的短路连接在第 1 方向上使邻接的 3 个超声波振子短路,在上述第 2 方向上使邻接的 2 个超声波振子短路。

14. 根据权利要求 1 所述的超声波探头,其特征在于:

针对上述第 1 以及第 2 电极的短路连接是用直接或者经由匹配层构件与超声波振子导电接合的印刷线路板的导体图形来执行的。

15. 根据权利要求 14 所述的超声波探头,其特征在于:

上述印刷线路板是以聚酰亚胺薄膜为基础、用铜箔形成了导体图形的挠性印刷线路板。

16. 根据权利要求 1 所述的超声波探头,其特征在于:

针对上述第 1 以及第 2 电极的短路连接是利用与超声波振子连接的发送接收电路衬底来执行的。

17. 根据权利要求 1、2、8、9 以及 14 中的任意一项所述的超声波探头,其特征在于:

具备与上述多个超声波振子的第 1 或者第 2 电极连接的发送电路;与上述多个超声波振子的另一方电极连接的接收电路。

18. 一种超声波诊断系统,具有为了得到被检体内的组织信息而对该被检体进行超声波发送接收用的超声波探头,其特征在于:

上述超声波探头由在音响发射面一侧上具有第 1 电极,在背面一侧上具有第 2 电极的多个超声波振子来构成,

上述第 1 以及第 2 电极中的至少一方与多个超声波振子对应地短路连接,在上述多个第 1 电极以及第 2 电极的一方上连接发送电路,在另一方上连接接收电路,并且对相互不同的超声波振子短路连接上述第 1 电极以及第 2 电极,

其中,针对上述第 1 以及第 2 电极的短路图形是使相互邻接的多个超声波振子进行短路的图形。

19. 根据权利要求 18 所述的超声波诊断系统,其特征在于:

上述多个超声波振子是被排列在与音响发射方向正交的方向上的 1 维阵列振子。

20. 根据权利要求 18 所述的超声波诊断系统,其特征在于:

上述多个超声波振子是在与音响发射方向正交的平面上排列成蜂窝形的 2 维阵列振子。

21. 根据权利要求 18 所述的超声波诊断系统,其特征在于:

上述多个超声波振子是与音响发射方向正交、并且在相互正交的 2 个方向上排列成格子形的 2 维阵列振子。

## 2 维阵列超声波探头以及超声波诊断系统

[0001] 本申请是请求享有于 2007 年 1 月 23 日提交的日本专利申请 2007-12842 号的优先权,参考并援引其全部内容。

### 技术领域

[0002] 本发明涉及向人体发送超声波并接收反射波,并处理波形在图像上进行断层显示,以供诊断的超声波诊断装置。更详细地说,本发明涉及被连接在能够实时观察 3 维图像的超声波诊断装置上的 2 维阵列超声波探头以及超声波诊断系统。

### 背景技术

[0003] 在超声波探头中,有将元件排列成 2 维格子形的 2 维阵列振子。以往的 2 维阵列振子 2 在衬板构件 4 上以 2 维格子形排列多个超声波振子 6 来构成,而且,在该振子 6 的音响发射面一侧以及衬板一侧上多个电极分别紧靠地被形成,并与未图示的发送接收电路连接。而且,进一步在音响发射面一侧上配置有音响匹配层、音响透镜或者生物体接触构件等的音响构件。

[0004] 图 1 是表示以往的超声波诊断装置的系统结构的方框图的例子。

[0005] 上述超声波诊断装置的系统由超声波探头 10a 和超声波诊断装置 20 构成。在上述系统的超声波探头 10a 内具有:2 维阵列振子 2;发送接收分离电路 12;发送电路 14;接收电路 16;连接器 18。另一方面,超声波诊断装置 20 一侧具有控制电路 22、信号处理电路 24、显示装置 26。

[0006] 而且,在来自各振子 2 的信号线上在超声波探头 10a 内或者超声波诊断装置 20 内,分别连接有发送电路(脉冲发生器)14、接收电路(接收器)16(在图 1 所示的例子中是超声波探头 10a 一侧)。在诊断装置 20 内,用信号处理电路 24 对用接收器 16 接收到的信号进行 A/D 变换,例如,在包络线检波后可以将断层像显示在 CRT 监视器等的显示装置 26 上。进而,在 2 维阵列振子中因为能够 3 维地在任意方向上发送接收超声波,所以能够变换为任意的剖面的断层像显示,还能够进行 3 维绘制处理实时地显示 3 维图像。

[0007] 在以往的 1 维阵列振子中,因为 1 维地排列长方形的振子,所以其元件个数约是 100 个。与此相对,在 2 维阵列振子中,元件个数甚至达数千。因而,当是 2 维阵列振子的情况下,在探头电缆上连通全部元件的信号线将使电缆直径增加,操作性恶化。因此,大多在超声波探头内设置发送接收电路。

[0008] 在 2 维阵列振子的各元件上电极紧靠在音响发射面一侧以及背面一侧。在一般的结构中,音响发射面一侧的电极设为全部元件共同连接,而将背面一侧的电极设为独立,经由发送、接收的分离电路,与发送电路、接收电路连接。这种情况下,发送脉冲的电压一般大于等于 100V,在用一般的低电压用工艺制造的 IC 中产生耐电压上的问题。

[0009] 因而,用以高耐压用的特殊的工艺制造的 IC 来制造发送、接收分离电路。因而,价格昂贵,同时因为安装面积和功耗增大,所以存在因探头外形的大型化引起的操作性恶化;为了将温度上升抑制在一定值以下从而确保安全性,而不得不降低发送电压致使灵敏度下

降这样的画质上的问题。

[0010] 因而,如图 2 所示,在振子 2 的发射面一侧的电极 2a 和背面一侧的电极 2b 上分别连接发送电路 14、接收电路 16。而后,例如在特开 2004-41730 号公报上公开了通过发送时将接收电路 16 设置成短路状态,在接收时将发送电路 14 交流地设置成短路状态,从而将发送电路 14 和接收电路 16 分离的超声波探头 10b 的技术。如果采用该技术,因为能够用振子自身进行发送、接收电路的分离,所以能够在接收电路中使用采用低耐压的工艺制造的便宜的 IC,此外,因为不需要发送、接收分离电路,所以能够抑制安装空间、功耗。

[0011] 但是,即使使用在上述特开 2004-41730 号公报中记载的技术,也需要元件个数大小的发送电路以及接收电路,为了避免探头内的电路规模的增大需要将总元件个数限制在一定值以下。

[0012] 一般,为了得到高分辨率,需要提高频率,或者增大口径。可是,即使想以在一定数量以下的元件个数采取其中一种策略,其结果频率和元件间距的积增大,因为作为向有意向的方向以外进行发送接收的栅瓣 (grating lobe) 增大,所以为了得到高分辨率,存在不能高频化和大口径化的问题。

[0013] 作为限制发送接收电路的个数而得到大口径的方法,还有用间隔剔除只将一定的通道数和发送接收电路连接的技术(稀疏阵列)。但是,因为相对开口面积发送接收的有效面积减少,所以灵敏度下降,因和不是固定方向的栅以同样原理发生的向多方向的旁瓣原因,具有分辨率下降这一问题。

## 发明内容

[0014] 因而,本发明的目的在于提供一种在尽可能抑制发送接收电路的规模的同时,不受到栅瓣的影响地高灵敏度的大口径的 2 维阵列超声波探头以及超声波诊断系统。

[0015] 即,本发明的超声波探头其特征在于:

[0016] 备有在音响发射面一侧上具有第 1 电极,在背面一侧上具有第 2 电极的多个超声波振子来构成,

[0017] 具有发送电路以及接收电路,在上述第 1 电极以及第 2 电极一方上连接上述发送电路,在另一方上连接上述接收电路,

[0018] 上述第 1 以及第 2 电极中的至少一方与多个超声波振子对应地短路连接,

[0019] 相对上述第 1 以及第 2 电极的短路图形相互不同。

[0020] 此外,本发明的超声波诊断系统具有为了得到被检体内的组织信息而对该被检体进行超声波发送接收用的超声波探头,其特征在于:

[0021] 上述超声波探头由在音响发射面一侧上具有第 1 电极,在背面一侧上具有第 2 电极的多个超声波振子来构成,

[0022] 上述第 1 以及第 2 电极中的至少一方与多个超声波振子对应地短路连接,在上述多个第 1 电极以及第 2 电极的一方上连接发送电路,在另一方上连接接收电路,并且对相互不同的超声波振子短路连接上述第 1 电极以及第 2 电极。

## 附图说明

[0023] 组成并合并为说明书一部分的附图说明了本发明的优选实施例,并与上述给出的

描述以及下面优选实施例的详细描述一起用于解释本发明的原理。

[0024] 图 1 是包含以往的 2 维阵列探头的超声波诊断装置系统的方框图。

[0025] 图 2 是包含以往的 2 维阵列探头的超声波诊断装置系统的另一结构中的方框图。

[0026] 图 3 是表示本发明的第 1 实施方式的 2 维阵列超声波探头的振子部的结构的立体图。

[0027] 图 4 是表示本发明的第 1 实施方式中的超声波振子的电极图形的例子的立体图。

[0028] 图 5 是表示包含本发明的第 1 实施方式的超声波探头的超声波诊断装置的系统结构的图。

[0029] 图 6 是表示本发明的第 1 实施方式的 2 维阵列超声波探头的振子部的其他结构例子的立体图。

[0030] 图 7A 以及 7B 是表示本发明的第 1 实施方式的 2 维阵列探头的电极图形的平面图, 图 7A 是从发射面一侧看音响发射面一侧(发送一侧)的电极图形的图, 图 7B 是从发射面一侧看背面一侧(接收一侧)的电极图形的图。

[0031] 图 8A 至 8C 是表示一般的 2 维阵列探头的声场的例子的图。

[0032] 图 9A 至 9C 是在 Y 方向上并列连接 2 个元件的发送电路, 在 X 方向上并列连接 2 个元件的接收电路情况下的声场的例子的图。

[0033] 图 10A 至图 10C 是表示本发明的第 1 实施方式的 2 维阵列探头的声场的例子的图。

[0034] 图 11A 以及 11B 是表示本发明的第 2 实施方式的 2 维阵列超声波探头的电极图形的一部分的平面图, 分别图 11A 是表示音响发射面一侧的电极图形, 图 11B 是表示背面一侧的电极图形的图。

[0035] 图 12A 至图 12C 是表示本发明的第 3 实施方式的 2 维阵列超声波探头的振子部的结构的图, 图 12A 是表示该振子部的结构的立体图, 图 12B 是表示超声波振子的电极图形的例子的立体图, 图 12C 是表示超声波振子的电极图形的例子的平面图。

[0036] 图 13 是表示本发明的第 4 实施方式的 1 维阵列超声波探头的振子部的结构的立体图。

[0037] 图 14 是表示本发明的第 4 实施方式的 1 维阵列探头的声场的例子的图。

## 具体实施方式

[0038] 以下, 参照附图说明本发明的实施方式。

[0039] (第 1 实施方式)

[0040] 图 3 是表示本发明的第 1 实施方式的 2 维阵列超声波探头的振子部的结构的立体图。

[0041] 在图 3 中, 2 维阵列超声波探头的振子部 30 以在衬板构件 32 上按照 2 维格子形排列多个超声波振子 34 而被构成。而且, 在该超声波振子 34 的音响发射面一侧以及衬板构件 32 一侧上多个电极分别紧靠地被形成, 且与未图示的发送接收电路连接。而且, 进一步在音响发射面一侧上配置未图示的音响匹配层、音响透镜或者生物体接触构件等的音响构件。

[0042] 图 4 是表示本发明的第 1 实施方式中的上述超声波振子 34 的电极图形的例子的立体图。该图 4 代表性地只将用压电体构成的超声波振动元件(以下, 称为压电体)34; 音

响发射面一侧电极 36 ;背面一侧电极 38 分离来表示。在本实施方式中,压电体 34 的相互邻接,并且在音响发射面一侧和背面一侧上相互正交的方向的 2 个元件用音响发射面一侧电极 36 以及背面一侧电极 38 分别短路连接。

[0043] 而且,例如,用在图 4 中未图示的作为印刷线路板的挠性印刷板 (FPC) 等的信号引出单元分别在音响发射面一侧电极 36 上连接发送电路,在背面一侧电极 38 上连接接收电路。其结果,作为电路结构,成为如图 5 所示那样。

[0044] 图 5 是表示了包含本发明的第 1 实施方式的超声波探头的超声波诊断装置的系统结构的图。

[0045] 在图 5 中,对于用压电体 34a ~ 34d、音响发射面一侧电极 36a ~ 36d、背面一侧电极 38a ~ 38d 构成的超声波振子 44a ~ 44d 的 4 个元件,分别用 FPC 衬底 45、56 连接发送电路部 48 内的发送电路 48<sub>1</sub>、48<sub>2</sub> 这 2 个系统,接收电路部 50 内的接收电路 50<sub>1</sub>、50<sub>2</sub> 这 2 个系统。而且,作为印刷线路板的 FPC 衬底 54、56 是以聚酰亚胺薄膜为基础,用铜箔形成导体图形而被构成。而且,连接有 1 个发送电路的超声波振子的组和连接有 1 个接收电路的超声波振子的组相互不同。

[0046] 例如,分别用 FPC 衬底 54、54 在超声波振子 44a 以及 44c 的音响发射面一侧电极 36a 以及 36c 上连接发送电路 48<sub>1</sub>,在超声波振子 44b 以及 44d 的音响发射面一侧电极 36b 以及 36d 上连接发送电路 48<sub>2</sub>。而后,分别用 FPC 衬底 56、56 在超声波振子 44a 以及 44b 的背面一侧电极 38a 以及 38b 上连接发送电路 50<sub>1</sub>,在超声波振子 44c 以及 44d 的背面一侧电极 38c 以及 38d 上连接接收电路 50<sub>2</sub>。

[0047] 进而,上述发送电路部 48 以及接收电路部 50 分别经由超声波探头 40 内的连接器 52,连接在超声波诊断装置 60 内的控制电路 62、信号处理电路 64 以及显示装置 66 上。

[0048] 超声波诊断装置 60 内的控制电路 62 是控制该超声波探头 40 的动作用的电路。此外,在信号处理电路 64 中,对从超声波振子 44 经由接收电路 50、连接器 52 接收到的信号进行 A/D 变换。而后,例如将包络线检波后的断层像显示在 CRT 监视器等的显示装置 66 上。

[0049] 在发送时,因为接收电路 50<sub>1</sub>、50<sub>2</sub> 变成短路状态,所以来自 2 个发送电路 48<sub>1</sub>、48<sub>2</sub> 的发送脉冲的返回电流经由对应的 2 个接收电路 50<sub>1</sub>、50<sub>2</sub> 流动。但是,因为在接收电路 50<sub>1</sub>、50<sub>2</sub> 的两端上几乎不产生电位差,所以背面一侧电极 38 等于接地 (GND) 电平。另一方面,在接收时,因为将发送电路 48<sub>1</sub>、48<sub>2</sub> 保持在一定的电压电平,所以交流地处于和 GND 电位等价的状态。在直流上,因超声波振子的绝缘性,处于分离的状态。在本实施方式中,在接收时发送电路 48<sub>1</sub>、48<sub>2</sub> 有可能不是 GND 电位,但该状态即使在各发送电路 48<sub>1</sub>、48<sub>2</sub> 发生了各自的电位情况下也不会受任何影响。

[0050] 图 6 是表示本发明的第 1 实施方式的 2 维阵列超声波探头的振子部的另一结构的立体图。

[0051] 在图 6 中,2 维阵列超声波探头的振子部 30a 是在衬板构件 32 上将多个超声波振子 34 以及音响匹配层 70 排列成 2 维的格子形而被构成。而后,在该超声波振子 34 的音响发射面一侧以及衬板构件 32 一侧上多个电极分别紧靠地被形成,并且连接在未图示的发送接收电路上。而且,音响匹配层 70 也可以配置有音响透镜,或者生物体接触构件等的音响构件。

[0052] 对于其他的结构,因为和图 3 所示的 2 维阵列超声波探头的振子部 30 的结构相

同,所以在相同的部分上标注相同的参照号码并省略说明。

[0053] 以下,说明本实施方式中的振子部的原理和效果。

[0054] 图 7A 以及 7B 是各自从发射面一侧观看图 3 所示的振子部 30 的音响发射面一侧(发送一侧)以及背面一侧(接收一侧)的各电极图形的图。

[0055] 这些电极图形相当于发送时、接收时的元件排列。如图 4 以及图 7A、7B 所示,音响发射面一侧电极 36 在 X 方向的间距和压电体 34 相同,在 Y 方向的间距变成压电体 34 的 2 倍。此外,背面一侧电极 38 在 X 方向的间距变成压电体 34 的 2 倍,在 Y 方向的间距变成和压电体 34 相同。如果采用这些电极图形,则发送时的 Y 方向的元件间距和接收时的 X 方向的元件间距分别变成上述以往例子的 2 倍。

[0056] 图 8A 至图 8C 是表示一般的 2 维阵列探头的 2 维的指向特性、即声场的例子的图。但是,在此,为了便于说明,让 X 方向以及 Y 方向具有一定的偏向角(例如,40 度),对 X-Y 平面的全方位进行表示。

[0057] 在各超声波振动元件中,和发送、接收都邻接的元件独立地连接有发送电路、接收电路,设定与各元件的位置相应的适宜的延迟时间。因此,如果发送电路、接收电路的特性、开口宽度相同,则图 8A 所示的发送声场、图 8B 所示的接收声场相一致。此外,图 8C 表示作为图 8A 的发送声场和图 8B 的接收声场的复数之积的发送接收声场。如图 8A 至图 8C 所示,栅瓣在 X 方向、Y 方向,进而在构造上的周期出现的斜方向上产生。

[0058] 图 9A 至 9C 如图 7A、7B 所示,表示在 Y 方向上并联连接 2 个元件的发送电路,在 X 方向上并联连接 2 个元件的接收电路时的声场的例子,图 9A 表示发送声场,图 9B 表示接收声场,图 9C 表示作为图 9A 的发送声场和图 9B 的接收声场的复数之积的发送接收声场的图。

[0059] 在图 9A 中,因为发送元件的 Y 方向的间距变成 2 倍,所以在出现强的向 Y 方向的栅瓣的同时,和图 8A 不同的向接近 X 方向的倾斜方向也出现强的栅瓣。另一方面,在图 9B 中,因为接收元件的 X 方向的间距变成 2 倍,所以在出现强的向 X 方向的栅瓣的同时,和图 8B 不同的向着接近 Y 方向的倾斜方向也出现强的栅瓣。

[0060] 但是,因为图 9A 的发送声场和图 9B 的接收声场强的栅瓣出现的方向相互不同,所以分别抵消。因而,在图 9C 所示的发送接收声场中,结果不出现强的栅瓣。

[0061] 在此,如果比较图 8C 和图 9C,则知道图 9C 所示的声场出现稍强的栅瓣。但是,必将想起通过在发送一侧、接收一侧分别短路连接邻接元件的电极,发送电路和接收电路的个数分别变成以往例子的 1/2 倍。

[0062] 因而,将本实施方式的 2 维阵列振子的 X 方向、Y 方向的排列个数分别设置成  $N_x$ 、 $N_y$ ,将元件间距分别设置为  $P_x$ 、 $P_y$ ,考虑  $N_x' = 1.4N_x$ 、 $N_y' = 1.4N_y$ 、 $P_x' = P_x/1.4$ 、 $P_y' = P_y/1.4$  这一排列数以及元件间距的 2 维阵列振子。而且如上所述,在发送时在 Y 方向上将 2 个元件短路,在接收时在 X 方向上将 2 个元件短路。这种情况下,本实施方式的 2 维阵列探头具有和以往例子相同的开口宽度,发送电路、接收电路的总数大致成为相等。

[0063] 图 10A 至图 10C 是表示了本实施方式中的声场的例子的图。因为元件间距变得细,所以用在图 10A、10B 中表示发送、接收声场表现的栅瓣的级别变低。进而,可知在图 9C 中表现的发送接收声场的栅瓣如图 10C 所示,在本实施方式中完全看不到。

[0064] 即,用相同规模的发送接收电路,如果是和以往同样的口径则可以抑制栅瓣的发

生。相反,如果容许相同级别的栅瓣,则能够得到更大口径的 2 维阵列。因而,能够改善灵敏度和分辨等。

[0065] 在本实施方式中的另一个效果是,如果是相同口径通过元件间距变成约 0.7 倍,能够改善压电元件的形状比。

[0066] 在 2 维阵列中,一般与 1 维阵列相比,因为 X、Y 方向的排列数减少,所以各元件的宽度增大,容易受到不需要振动的横方向的振动模式的影响,而为了应对该现象,一般使用将 1 个元件分割成纵横的 sub-dicing(サイブダイス)技术。但是,如果进行 2 分割,则相反压电元件的宽度过小,有产生强度不保这种问题的现象。

[0067] 对此,在本实施方式中,元件间距为以往例子的约 70%,能够使抑制不需要振动的形状比和保持强度的元件宽度相容。

[0068] (第 2 实施方式)

[0069] 以下,说明本发明的第 2 实施方式。

[0070] 图 11A 以及 11B 是表示本发明的第 2 实施方式的 2 维阵列超声波探头的电极图形的一部分的平面图,分别图 11A 是表示音响发射面一侧的电极图形,图 11B 是表示背面一侧的电极图形的图。

[0071] 在该第 2 实施方式中,音响发射面一侧电极 36 分别在 X 方向上短路连接 2 个元件的压电体,在 Y 方向上短路连接 3 个元件的压电体,而在背面一侧电极 38 上相反地分别在 X 方向短路连接 3 个元件的压电体,在 Y 方向上短路连接 2 个元件的压电体各 6 个元件的压电体 34 构成振子部。该振子部的结构根据压电元件的形状比,在需要以比上述的第 1 实施方式更细的间距排列元件的情况下有效。

[0072] 此外,在上述的第 1 实施方式中,在发送、接收时的 X 方向、Y 方向的元件间距产生大的差,在各元件的指向性(要素)上有可能产生不平衡,而在该第 2 实施方式中,因为纵横间距比较接近,所以难以产生指向性的不平衡。这一点虽然在发送接收中栅瓣产生的方向靠近,但因作为该阵列的指向性的灵敏度的作用,毫无问题地对在发送接收上的栅瓣抑制有效。

[0073] 在上述说明的实施方式中,说明了 1×2 以及 2×3 的元件结构,但除此以外,也可以进行各种图形的短路连接。即,在本申请发明中的特征在于,通过将音响发射面一侧和背面一侧的电极图形设置成相互不同,使发送和接收中发生的栅瓣的方向不同,具有这种短路连接图形和电路结构的情况在本发明的范围内。

[0074] (第 3 实施方式)

[0075] 以下,说明本发明的第 3 实施方式。

[0076] 在上述的第 1、第 2 实施方式中,以在音响发射面电极和背面一侧电极相互正交的方向上排列成格子形的例子进行说明,但并不限于此,也可以构成为交错形或如第 3 实施方式那样蜂窝状。

[0077] 图 12A 至图 12C 是表示本发明的第 3 实施方式的 2 维阵列超声波探头的振子部的结构的图,图 12A 是表示该振子部的结构的立体图,图 12B 是表示超声波振子的电极图形的例子的立体图,图 12C 是表示超声波振子的电极图形的例子的平面图。

[0078] 在图 12A 中,2 维阵列超声波探头的振子部 80 是在衬板构件 82 上将多个六角柱形的超声波振子(压电体)84 排列成蜂窝状被构成。而且,在该超声波振子(压电体)84 的

音响发射面一侧以及衬板构件 82 一侧上多个电极分别紧靠地被形成,并与未图示的发送接收电路连接。而且,进一步在音响发射面一侧上配置有未图示的音响匹配层、音响透镜或者生物体接触构件等的音响构件。

[0079] 图 12B 以及 12C 是表示图 12A 所示的超声波振子 84 的电极图形的例子,图 12B 是立体图,图 12C 是平面图。其中,图 12B 以及图 12C 都表示只将音响发射面一侧电极 86、背面一侧电极 88 分离。在本实施方式中,压电体 84 的相互邻接,并且在音响发射面一侧和背面一侧上不同的方向的 2 个元件用音响发射面一侧电极 86 以及背面一侧电极 88 分别短路连接。

[0080] 而后,例如,用未图示的挠性印刷线路板 (FPC) 等的信号引出单元分别在音响发射面一侧电极 86 上连接发送电路,在背面一侧电极 88 上连接接收电路。其结果,作为电路,变成和图 5 所示的结构相同。

[0081] 这样,通过将 2 维的阵列超声波探头的振子部设置以六角柱形配置成蜂窝形的结构,在能够得到和上述第 1、第 2 实施方式一样的效果方面,能够提高面积效率。

[0082] 而且,在本第 3 实施方式中,虽然将振子部设置为六角柱形进行说明,但也能够考虑 CMUT (Capacitive Micromachined Ultrasonic Transducer) 那样的薄膜形振子的应用。这种情况下,变成在平板上排列圆形的振子部的形状。

[0083] 因而,即使使用以 CMUT 为代表例子的薄膜形的振子,也能够得到同样的效果。

[0084] (第 4 实施方式)

[0085] 以下,说明本发明的第 4 实施方式。

[0086] 上述的第 1 至第 3 实施方式虽然说明了 2 维阵列超声波探头,但本发明还可以适用到 1 维阵列超声波探头。

[0087] 图 13 是表示本发明的第 4 实施方式的 1 维阵列超声波探头的振子部的结构的立体图。

[0088] 在图 13 中,1 维阵列超声波探头的振子部 90 是在衬板构件 92 上将多个方形的超声波振子 (压电体) 94 沿一个方向上排列而被构成的。而且,在该超声波振子 (压电体) 94 的音响发射面一侧上与邻接的压电体 94 紧靠地形成多个电极 96,在衬板构件 92 一侧上多个电极紧靠地被形成,并且分别与未图示的发送接收电路连接。而且,进一步在音响发射面一侧上配置有未图示的音响匹配层、音响透镜或者生物体构件等的音响构件。

[0089] 图 14 是表示本发明的第 4 实施方式的 1 维阵列探头的声场的例子的图。

[0090] 在该第 4 实施方式中,未图示的背面一侧电极分别按照 1 个 1 个元件地来短路连接压电体 94,音响发射面一侧电极 96 分别短路连接 2 个元件的压电体 94 来构成振子部。

[0091] 而后,如果将这种情况下的主波束在图 14 中设定成 100,则发送时的栅瓣表示为 102,接收时的栅瓣表示为 104。但是,因为在发送时和接收时表示的栅瓣的指向方向不同,所以实际上对图像没有影响。

[0092] 这样,即使用第 4 实施方式也能够得到和上述的第 1 至第 3 实施方式同样的效果,此外,能够将发送电路或者接收电路的结构设置成以往的一半。

[0093] 而且,上述的说明虽然叙述了在音响发射面一侧上连接发送电路,在背面一侧上连接接收电路的情况,但是当然即使在背面一侧上连接发送电路,在音响发射面一侧上连接接收电路,也能够得到完全同样的效果。

[0094] 此外,在上述的实施方式中,超声波振子(压电体)作为用音响发射面一侧的电极、背面一侧电极来短路的结构进行说明,但并不限于此,例如也可以构成为用发送电路、接收电路一侧的电路衬底来进行短路连接。

[0095] 进而,在上述的实施方式中,虽然用在探头头内包含发送接收电路的结构进行了说明,但即使在连接器部,或者诊断装置主体内部包含发送接收电路的情况下,也能够得到完全相同的效果。

[0096] 以上,虽然说明了本发明的实施方式,但本发明在上述的实施方式以外,也可以在不脱离本发明的主旨的范围内进行各种变形实施。

[0097] 进而,在上述的实施方式中包含各种阶段的发明,通过公开的多个构成要件的适当组合能够抽取出各种发明。例如,即使从实施方式所示的全部构成要素中删除几个构成要件,也能够解决本发明要解决的课题栏中说明的课题,当得到了在本发明效果栏中说明的效果的情况下,删除了该构成要件的结构也能够作为发明抽取出。

[0098] 如果采用本发明,则在尽可能抑制发送接收电路的规模的同时,不受栅瓣的影响,能够提供高灵敏度的大口径的 2 维阵列超声波探头以及超声波诊断系统。

[0099] 此外,因为能够容易选择用于得到所希望的形状比的压电振子的元件间距,所以能够抑制各元件的超声波发送接收特性的恶化。

[0100] 在本领域的技术人员内很容易产生额外的优点和修改。因而,本发明就其广泛性上并不局限于这里所表现和描述的内内容及典型的实施例。因此,在不背离本发明所附加的权利要求及其等价的内容的情况下可以进行各种修改。

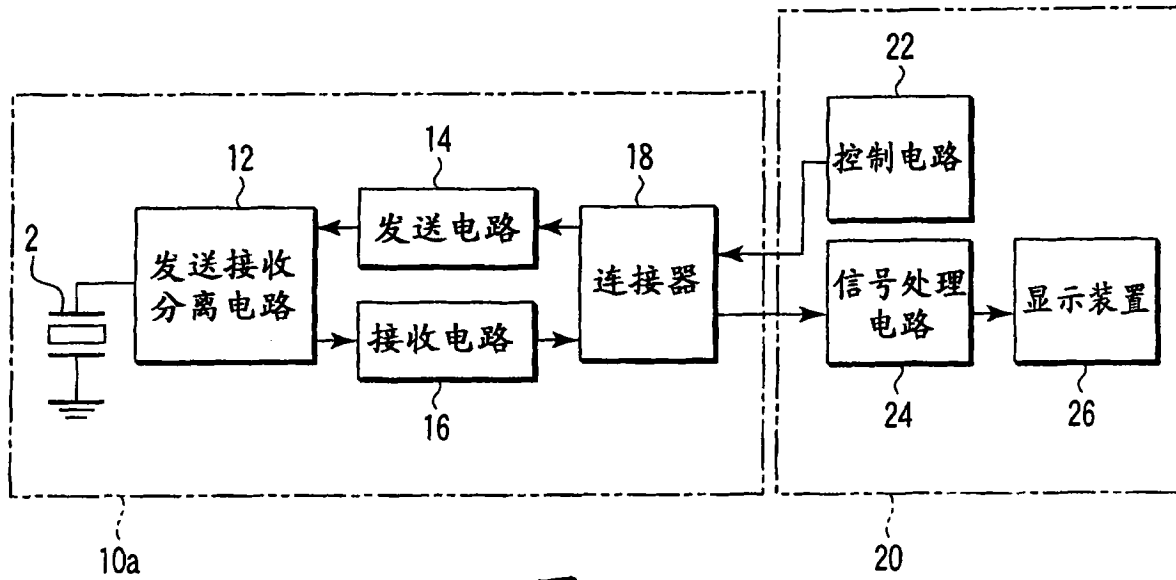


图1  
现有技术

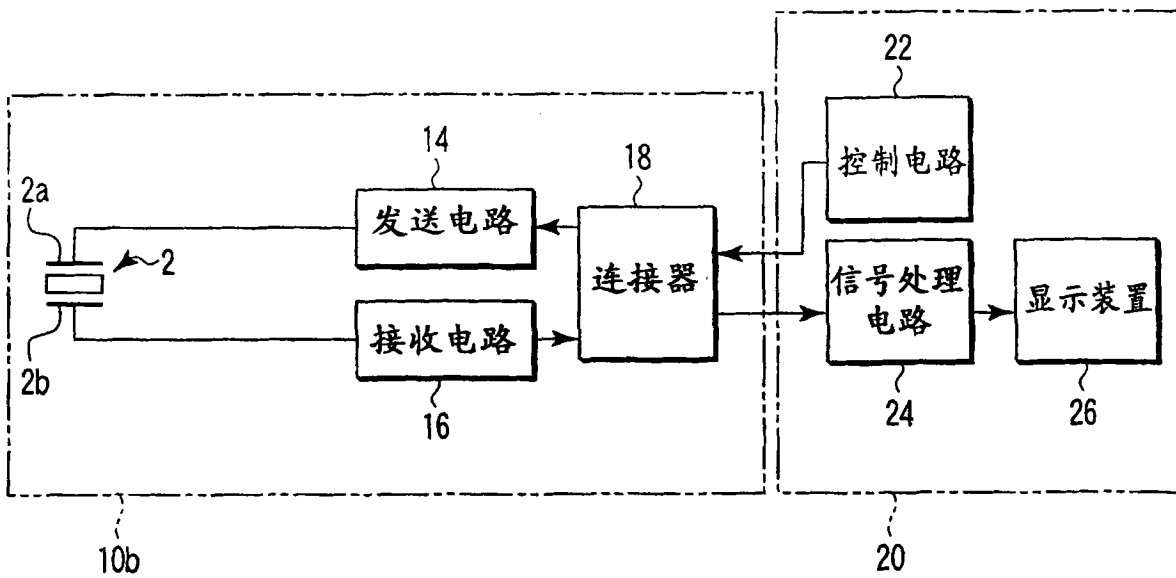


图2  
现有技术

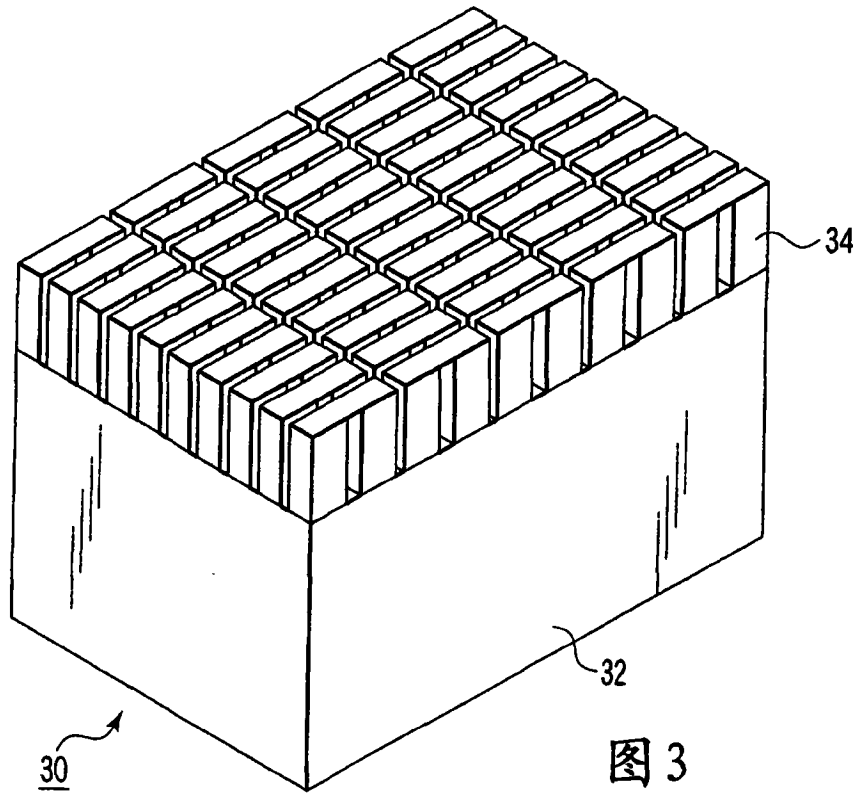


图 3

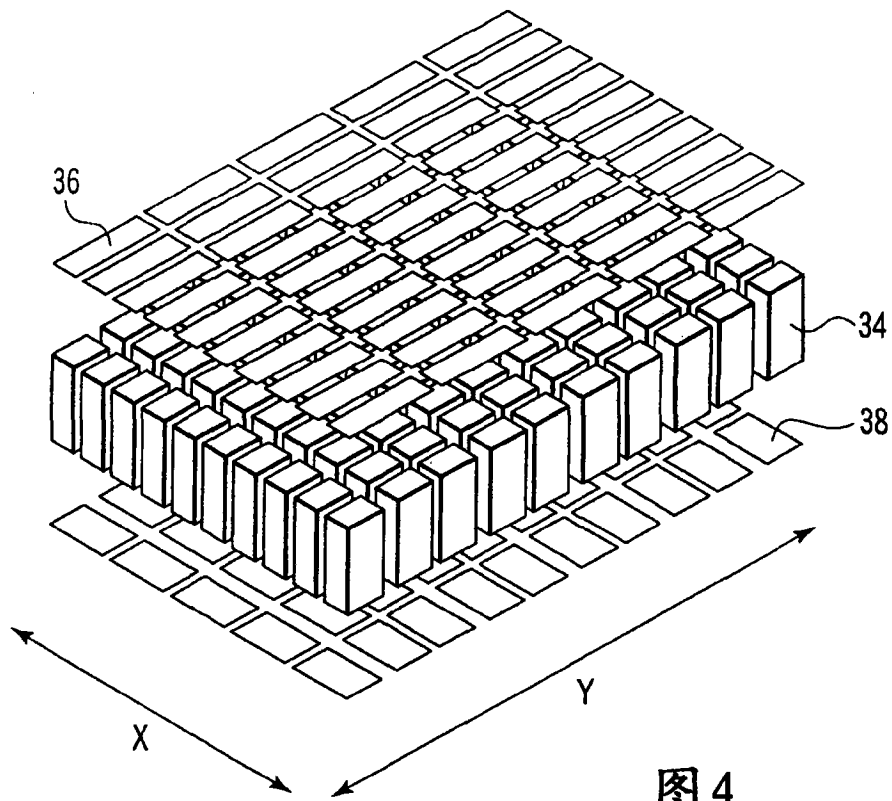


图 4

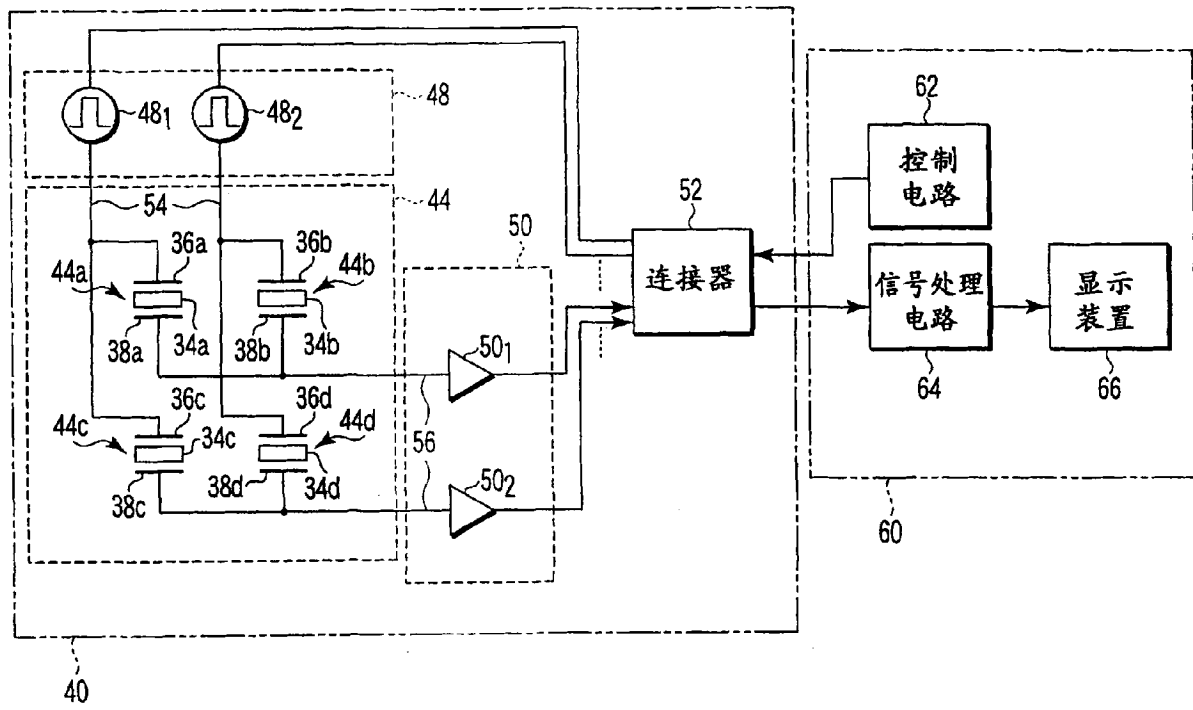


图5

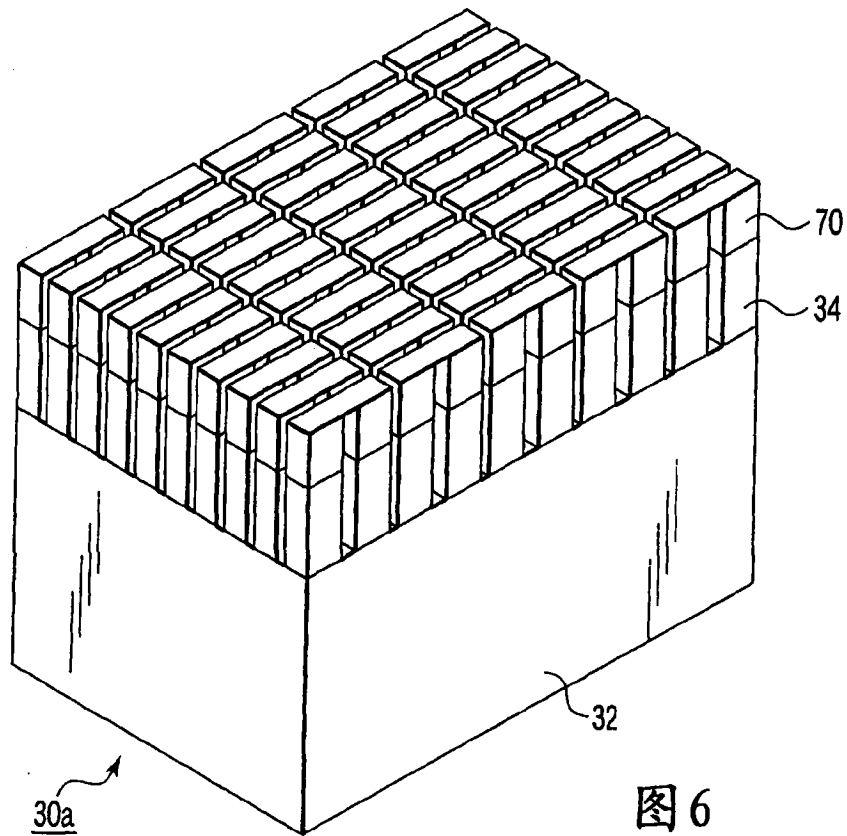


图 6

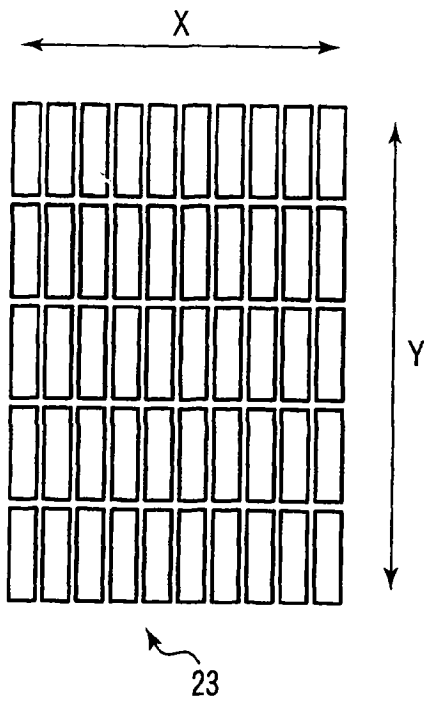


图 7A

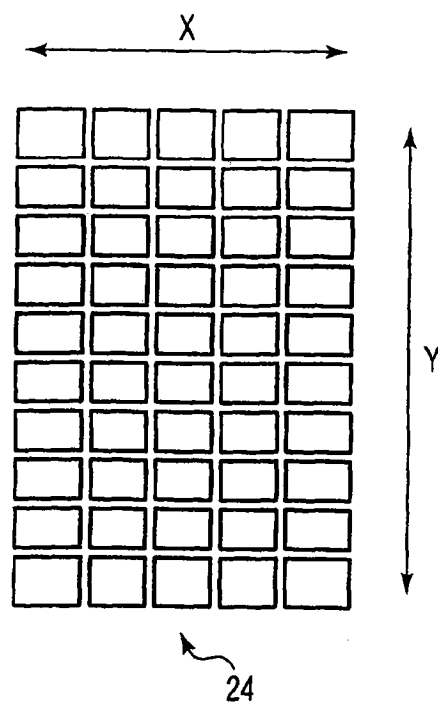


图 7B

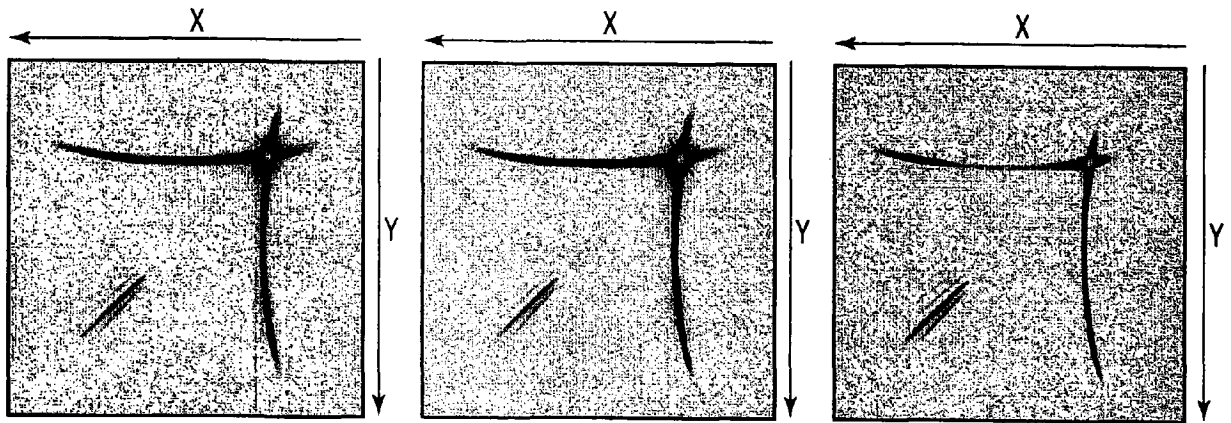


图8A

图8B

图8C

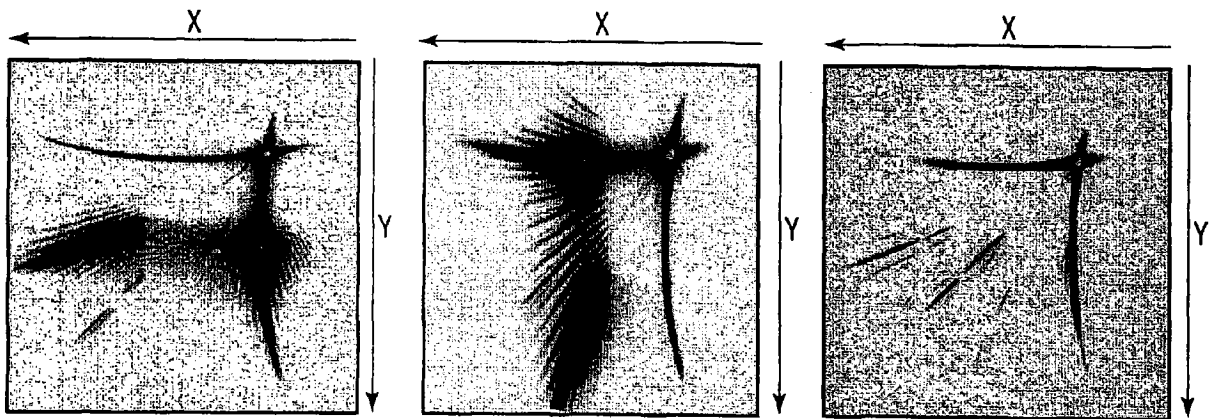


图9A

图9B

图9C

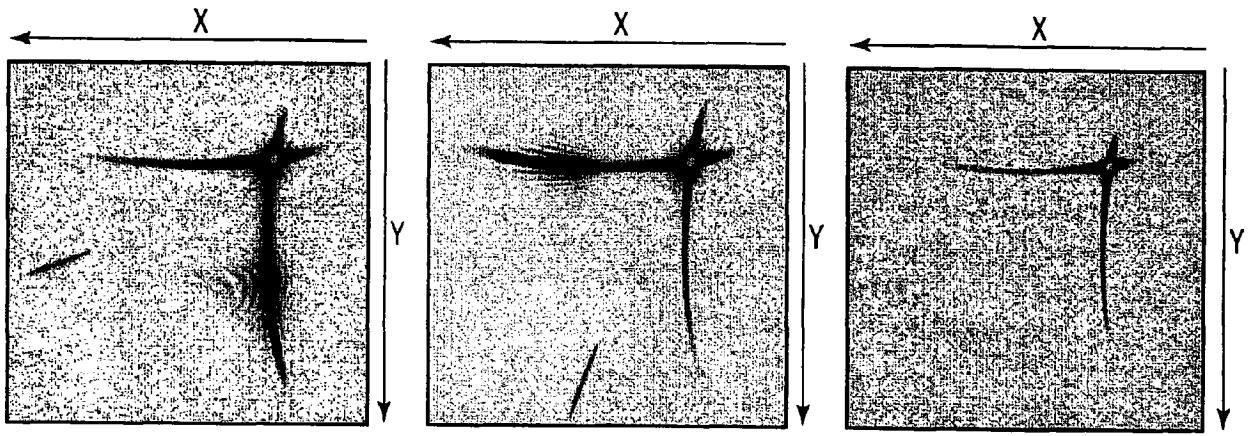


图10A

图10B

图10C

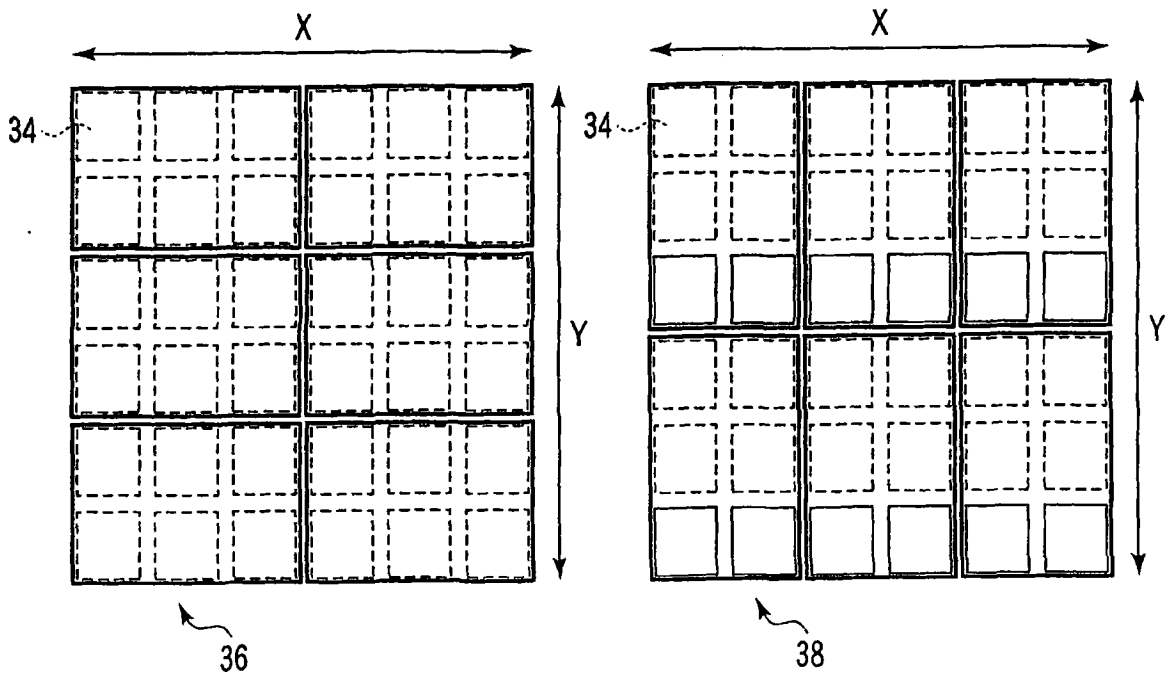


图11A

图11B

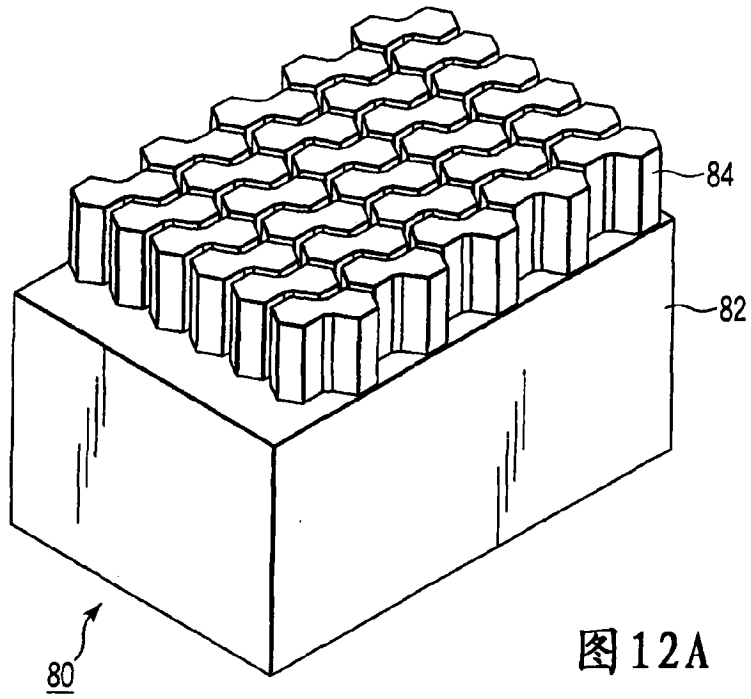


图 12A

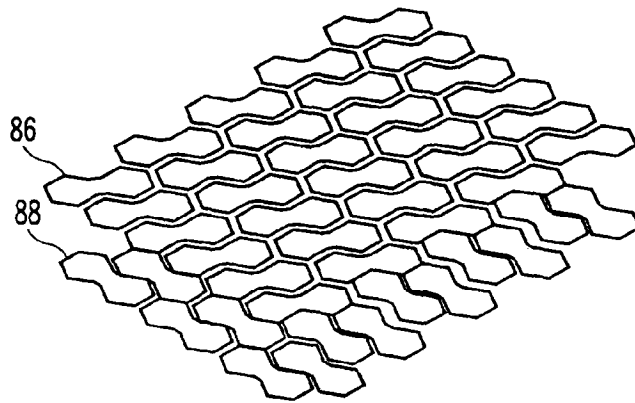


图 12B

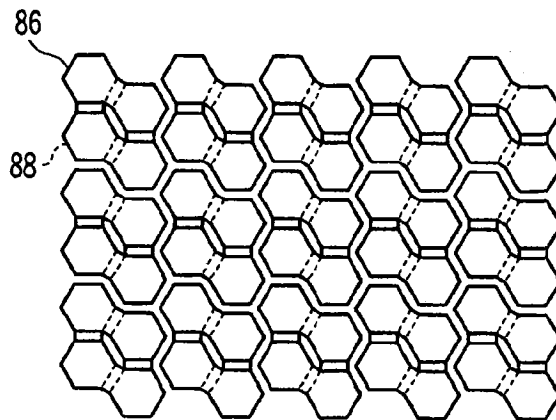


图 12C

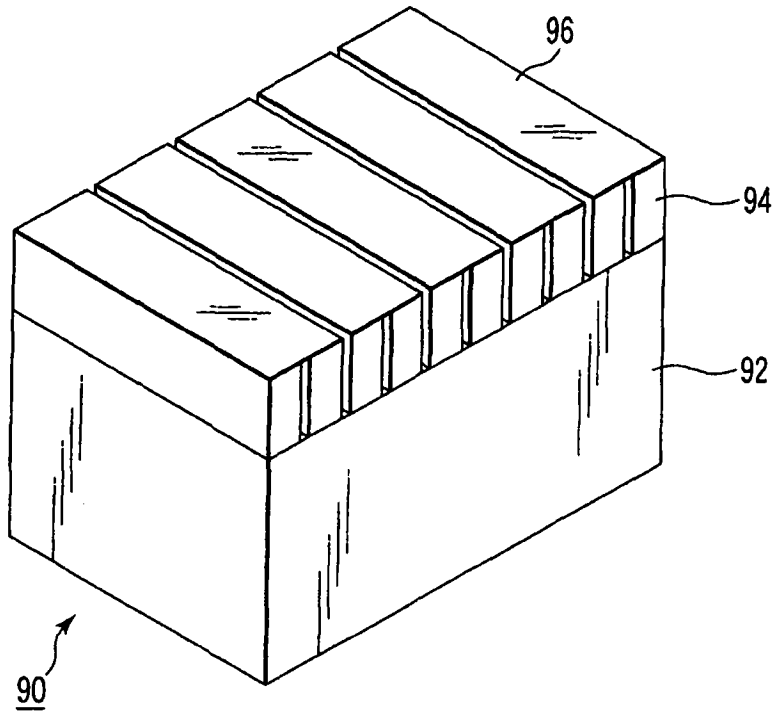


图13

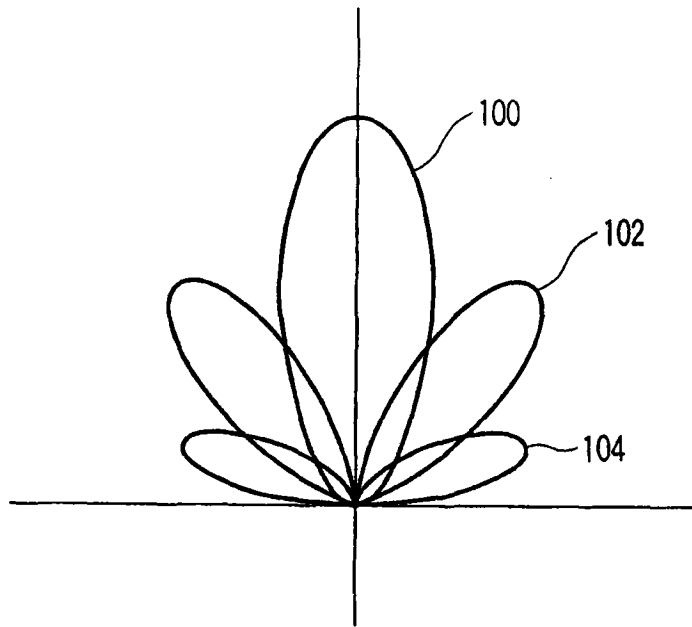


图14

专利名称(译)	2维阵列超声波探头以及超声波诊断系统		
公开(公告)号	<a href="#">CN101229070B</a>	公开(公告)日	2010-12-29
申请号	CN200810008537.7	申请日	2008-01-23
[标]申请(专利权)人(译)	株式会社东芝 东芝医疗系统株式会社		
申请(专利权)人(译)	株式会社东芝 东芝医疗系统株式会社		
当前申请(专利权)人(译)	株式会社东芝 东芝医疗系统株式会社		
[标]发明人	四方浩之		
发明人	四方浩之		
IPC分类号	A61B8/14		
CPC分类号	B06B1/0629 A61B8/4494		
代理人(译)	吴丽丽		
审查员(译)	赵实		
优先权	2007012842 2007-01-23 JP		
其他公开文献	CN101229070A		
外部链接	<a href="#">Espacenet</a> <a href="#">SIPO</a>		

摘要(译)

2维阵列超声波探头的超声波振子(44)在相互正交的第1以及第2方向上排列成格子形，在振动元件(34a~34d)的音响发射面一侧上设置音响发射面一侧电极(36a~36d)，在背面一侧上设置背面一侧电极(38a~38d)。在上述音响发射面一侧电极(36a~36d)以及背面一侧电极(38a~38d)的各自上分别独立连接发送电路部(48)以及接收电路部(50)。而且，短路连接音响发射面一侧电极(36a, 36c)、(36b, 36d)并与发送电路(481, 482)连接，并且短路连接背面一侧电极(38a, 38b)、(38c, 38d)并与接收电路(501, 502)连接。

