



(12) 发明专利

(10) 授权公告号 CN 101161205 B

(45) 授权公告日 2011. 07. 06

(21) 申请号 200610063140. 9

US 5109858 A, 1992. 05. 05, 全文 .

(22) 申请日 2006. 10. 13

US 2005/0090747 A1, 2005. 04. 28,

US 5676148 A, 1997. 10. 14,

(73) 专利权人 深圳迈瑞生物医疗电子股份有限公司

审查员 马楠

地址 518057 广东省深圳市南山区高新技术产业园区科技南 12 路迈瑞大厦

(72) 发明人 张羽

(74) 专利代理机构 深圳市君胜知识产权代理事务所 44268

代理人 杨宏

(51) Int. Cl.

A61B 8/06 (2006. 01)

G06Q 50/00 (2006. 01)

(56) 对比文件

US 2006/0079784 A1, 2006. 04. 13,

WO 2005/037104 A1, 2005. 04. 28,

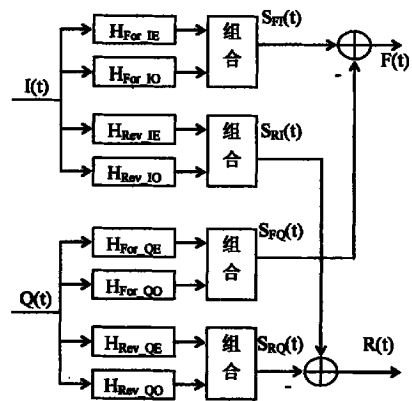
权利要求书 3 页 说明书 6 页 附图 4 页

(54) 发明名称

多普勒血流声音信号抗混叠的方法及装置

(57) 摘要

一种多普勒血流声音信号抗混叠的方法及装置,用于超声诊断系统中,对射频超声回波信号经处理后获得的正交多普勒信号 $x(t) = I(t) + iQ(t)$ 进行抗混叠处理。所述方法包括步骤:设置 4 个 FIR 滤波器单元 H_{For_IE} 、 H_{For_IO} 、 H_{Rev_IE} 、 H_{Rev_IO} , 并行接收所述 $I(t)$ 信号分别进行滤波处理;设置 4 个 FIR 滤波器单元 H_{For_QE} 、 H_{For_QO} 、 H_{Rev_QE} 、 H_{Rev_QO} , 并行接收所述 $Q(t)$ 信号分别进行滤波处理;将所述滤波处理后的共 8 路信号依序进行组合处理和累加处理,来获得正反向血流声音输出信号 $F(t)$ 和 $R(t)$ 。采用本发明,大大简化了抗混叠处理的环节及计算量,使系统具有低成本、高实时性优势。



1. 一种多普勒血流声音信号抗混叠的方法,用于超声诊断系统中,对射频超声回波信号经处理后获得的正交多普勒信号 $x(t) = I(t) + iQ(t)$ 进行抗混叠处理,其特征在于,包括步骤:

A. 设置 4 个 FIR 滤波器单元 H_{For_IE} 、 H_{For_IO} 、 H_{Rev_IE} 、 H_{Rev_IO} ,并行接收所述 $I(t)$ 信号分别进行滤波处理;设置 4 个 FIR 滤波器单元 H_{For_QE} 、 H_{For_QO} 、 H_{Rev_QE} 、 H_{Rev_QO} ,并行接收所述 $Q(t)$ 信号分别进行滤波处理;

B. 将所述滤波处理后的共 8 路信号依序进行组合处理和累加处理,来获得正反向血流声音输出信号 $F(t)$ 和 $R(t)$;

步骤 A 中所述 FIR 滤波器 H_{For_IE} 和 H_{For_IO} 的滤波系数分别为一个预先设计的 FIR 滤波器 H_{For_I} 系数的偶数次索引序列和奇数次索引序列,所述 FIR 滤波器 H_{For_QE} 和 H_{For_QO} 的滤波系数分别为一个预先设计的 FIR 滤波器 H_{For_Q} 系数的偶数次索引序列和奇数次索引序列;且所述 FIR 滤波器 H_{For_I} 和 H_{For_Q} 设计有相同的幅度-频率响应特性,相位-频率响应相差 90 度;

所述 FIR 滤波器 H_{Rev_IE} 和 H_{Rev_IO} 的滤波系数分别为一个预先设计的 FIR 滤波器 H_{Rev_I} 系数的偶数次索引序列和奇数次索引序列,所述 FIR 滤波器 H_{Rev_QE} 和 H_{Rev_QO} 的滤波系数分别为一个预先设计的 FIR 滤波器 H_{Rev_Q} 系数的偶数次索引序列和奇数次索引序列;且所述 FIR 滤波器 H_{Rev_I} 和 H_{Rev_Q} 设计有相同的幅度-频率响应特性,相位-频率响应相差 90 度。

2. 根据权利要求 1 所述多普勒血流声音信号抗混叠的方法,其特征在于,所述步骤 B 的处理过程是:

先将所述 8 个滤波器 H_{For_IE} 、 H_{For_IO} 、 H_{Rev_IE} 、 H_{Rev_IO} 、 H_{For_QE} 、 H_{For_QO} 、 H_{Rev_QE} 和 H_{Rev_QO} 的输出依序分成 4 组,将每一组中的两路滤波输出按次序进行交错组合处理,从而相应地各输出一路组合信号 $S_{FI}(t)$ 、 $S_{RI}(t)$ 、 $S_{FQ}(t)$ 和 $S_{RQ}(t)$;

再对所述组合信号按 $S_{FI}(t)$ 和 $S_{FQ}(t)$ 、 $S_{RI}(t)$ 和 $S_{RQ}(t)$ 分组进行累加处理,来获得所述正反向血流声音输出信号 $F(t)$ 和 $R(t)$ 。

3. 根据权利要求 1 所述多普勒血流声音信号抗混叠的方法,其特征在于,所述步骤 B 的处理过程是:

先将所述 8 个滤波器 H_{For_IE} 、 H_{For_QE} 、 H_{For_IO} 、 H_{For_QO} 、 H_{Rev_IE} 、 H_{Rev_QE} 、 H_{Rev_IO} 和 H_{Rev_QO} 的输出依序分成 4 组,将每一组中不同通道的两路滤波输出进行累加处理,从而相应地各输出一路累加信号 $S_{FE}(t)$ 、 $S_{FO}(t)$ 、 $S_{RE}(t)$ 和 $S_{RO}(t)$;

再将所述累加信号按 $S_{FE}(t)$ 和 $S_{FO}(t)$ 、 $S_{RE}(t)$ 和 $S_{RO}(t)$ 分组分别按次序进行交错组合处理,来获得所述正反向血流声音输出信号 $F(t)$ 和 $R(t)$ 。

4. 根据权利要求 1 所述多普勒血流声音信号抗混叠的方法,其特征在于:

所述 FIR 滤波器 H_{For_I} 和 H_{For_Q} ,或所述 FIR 滤波器 H_{Rev_I} 和 H_{Rev_Q} 分别由对应的一个复系数滤波器 H_{For_IQ} 或 H_{Rev_IQ} 来获得;所述滤波器 H_{For_IQ} 或 H_{Rev_IQ} 分别由一个低通滤波器 H_{For} 或 H_{Rev} 乘以相应预定频率 f_{cF} 或 $-f_{cR}$ 的复正弦波获得。

5. 一种多普勒血流声音信号抗混叠的方法,用于超声诊断系统中,对射频超声回波信号经处理后获得的正交多普勒信号 $x(t) = I(t) + iQ(t)$ 进行抗混叠处理,其特征在于,包括步骤:

A. 设置 4 个 FIR 滤波器单元 H_{For_IE} 、 H_{For_IO} 、 H_{Rev_IE} 、 H_{Rev_IO} ,并行接收所述 $I(t)$ 信号分别

进行滤波处理；设置 4 个 FIR 滤波器单元 $H_{\text{For_QE}}$ 、 $H_{\text{For_QO}}$ 、 $H_{\text{Rev_QE}}$ 、 $H_{\text{Rev_QO}}$ ，并行接收所述 $Q(t)$ 信号分别进行滤波处理；

B. 将所述滤波处理后的共 8 路信号依序进行组合处理和累加处理，来获得正反向血流声音输出信号 $F(t)$ 和 $R(t)$ ；

步骤 A 中所述 FIR 滤波器 $H_{\text{For_IE}}$ 和 $H_{\text{For_IO}}$ 的滤波系数分别为预先设计的复系数滤波器 $H_{\text{For_IQ}}$ 的实部系数的偶数次索引序列和奇数次索引序列， $H_{\text{For_QE}}$ 和 $H_{\text{For_QO}}$ 的滤波系数分别为复系数滤波器 $H_{\text{For_IQ}}$ 的虚部系数的偶数次索引序列和奇数次索引序列；

所述 FIR 滤波器 $H_{\text{Rev_IE}}$ 和 $H_{\text{Rev_IO}}$ 的滤波系数分别为又一预先设计的复系数滤波器 $H_{\text{Rev_IQ}}$ 的实部系数的偶数次索引序列和奇数次索引序列， $H_{\text{Rev_QE}}$ 和 $H_{\text{Rev_QO}}$ 的滤波系数分别为复系数滤波器 $H_{\text{Rev_IQ}}$ 的虚部系数的偶数次索引序列和奇数次索引序列；所述滤波器 $H_{\text{For_IQ}}$ 或 $H_{\text{Rev_IQ}}$ 分别由一个低通滤波器 H_{For} 或 H_{Rev} 乘以相应预定频率 f_{c_F} 或 $-f_{c_R}$ 的复正弦波获得。

6. 根据权利要求 4 或 5 所述多普勒血流声音信号抗混叠的方法，其特征在于：

所述低通滤波器 H_{For} 或 H_{Rev} 的截止频率和所述相应的预定频率 f_{c_F} 或 $-f_{c_R}$ 与声谱图的基线位置相关。

7. 一种多普勒血流声音信号抗混叠的装置，用于超声诊断系统中，对射频超声回波信号经处理后获得的正交多普勒信号 $x(t) = I(t) + iQ(t)$ 进行抗混叠处理；其特征在于，包括：

4 个 FIR 滤波器单元 $H_{\text{For_IE}}$ 、 $H_{\text{For_IO}}$ 、 $H_{\text{Rev_IE}}$ 、 $H_{\text{Rev_IO}}$ ，并行接收所述 $I(t)$ 信号分别进行滤波处理；

4 个 FIR 滤波器单元 $H_{\text{For_QE}}$ 、 $H_{\text{For_QO}}$ 、 $H_{\text{Rev_QE}}$ 、 $H_{\text{Rev_QO}}$ ，并行接收所述 $Q(t)$ 信号分别进行滤波处理；

所述 FIR 滤波器 $H_{\text{For_IE}}$ 和 $H_{\text{For_IO}}$ 的滤波系数分别为一个预先设计的 FIR 滤波器 $H_{\text{For_I}}$ 系数的偶数次索引序列和奇数次索引序列，所述 FIR 滤波器 $H_{\text{For_QE}}$ 和 $H_{\text{For_QO}}$ 的滤波系数分别为一个预先设计的 FIR 滤波器 $H_{\text{For_Q}}$ 系数的偶数次索引序列和奇数次索引序列；且所述 FIR 滤波器 $H_{\text{For_I}}$ 和 $H_{\text{For_Q}}$ 设计有相同的幅度 - 频率响应特性，相位 - 频率响应相差 90 度；

所述 FIR 滤波器 $H_{\text{Rev_IE}}$ 和 $H_{\text{Rev_IO}}$ 的滤波系数分别为一个预先设计的 FIR 滤波器 $H_{\text{Rev_I}}$ 系数的偶数次索引序列和奇数次索引序列，所述 FIR 滤波器 $H_{\text{Rev_QE}}$ 和 $H_{\text{Rev_QO}}$ 的滤波系数分别为一个预先设计的 FIR 滤波器 $H_{\text{Rev_Q}}$ 系数的偶数次索引序列和奇数次索引序列；且所述 FIR 滤波器 $H_{\text{Rev_I}}$ 和 $H_{\text{Rev_Q}}$ 设计有相同的幅度 - 频率响应特性，相位 - 频率响应相差 90 度；

4 个组合单元，依次各接收两路来自所述 FIR 滤波器单元 $H_{\text{For_IE}}$ 、 $H_{\text{For_IO}}$ 、 $H_{\text{Rev_IE}}$ 、 $H_{\text{Rev_IO}}$ 、 $H_{\text{For_QE}}$ 、 $H_{\text{For_QO}}$ 、 $H_{\text{Rev_QE}}$ 和 $H_{\text{Rev_QO}}$ 的输出信号，进行交错组合处理后分别输出一路组合信号 $S_{FI}(t)$ 、 $S_{RI}(t)$ 、 $S_{FQ}(t)$ 和 $S_{RQ}(t)$ ；

两个累加单元，依次各接收两路所述组合信号 $S_{FI}(t)$ 、 $S_{FQ}(t)$ 、 $S_{RI}(t)$ 和 $S_{RQ}(t)$ ，分别输出正向和反向的血流声音信号 $F(t)$ 和 $R(t)$ 。

8. 一种多普勒血流声音信号抗混叠的装置，用于超声诊断系统中，对射频超声回波信号经处理后获得的正交多普勒信号 $x(t) = I(t) + iQ(t)$ 进行抗混叠处理；其特征在于，包括：

4 个 FIR 滤波器单元 $H_{\text{For_IE}}$ 、 $H_{\text{For_IO}}$ 、 $H_{\text{Rev_IE}}$ 、 $H_{\text{Rev_IO}}$ ，并行接收所述 $I(t)$ 信号分别进行滤波处理；

4 个 FIR 滤波器单元 $H_{\text{For_QE}}$ 、 $H_{\text{For_QO}}$ 、 $H_{\text{Rev_QE}}$ 、 $H_{\text{Rev_QO}}$ ，并行接收所述 $Q(t)$ 信号分别进行滤波处理；

所述 FIR 滤波器 $H_{\text{For_rE}}$ 和 $H_{\text{For_lO}}$ 的滤波系数分别为一个预先设计的 FIR 滤波器 $H_{\text{For_I}}$ 系数的偶数次索引序列和奇数次索引序列，所述 FIR 滤波器 $H_{\text{For_QE}}$ 和 $H_{\text{For_QO}}$ 的滤波系数分别为一个预先设计的 FIR 滤波器 $H_{\text{For_Q}}$ 系数的偶数次索引序列和奇数次索引序列；且所述 FIR 滤波器 $H_{\text{For_I}}$ 和 $H_{\text{For_Q}}$ 设计有相同的幅度 - 频率响应特性，相位 - 频率响应相差 90 度；

所述 FIR 滤波器 $H_{\text{Rev_rE}}$ 和 $H_{\text{Rev_lO}}$ 的滤波系数分别为一个预先设计的 FIR 滤波器 $H_{\text{Rev_I}}$ 系数的偶数次索引序列和奇数次索引序列，所述 FIR 滤波器 $H_{\text{Rev_QE}}$ 和 $H_{\text{Rev_QO}}$ 的滤波系数分别为一个预先设计的 FIR 滤波器 $H_{\text{Rev_Q}}$ 系数的偶数次索引序列和奇数次索引序列；且所述 FIR 滤波器 $H_{\text{Rev_I}}$ 和 $H_{\text{Rev_Q}}$ 设计有相同的幅度 - 频率响应特性，相位 - 频率响应相差 90 度；

4 个累加单元，依次各接收两路来自所述 FIR 滤波器单元 $H_{\text{For_rE}}$ 、 $H_{\text{For_QE}}$ 、 $H_{\text{For_lO}}$ 、 $H_{\text{For_QO}}$ 、 $H_{\text{Rev_rE}}$ 、 $H_{\text{Rev_QE}}$ 、 $H_{\text{Rev_lO}}$ 和 $H_{\text{Rev_QO}}$ 的输出信号，进行累加处理后分别输出一路累加信号 $S_{\text{FE}}(t)$ 、 $S_{\text{FO}}(t)$ 、 $S_{\text{RE}}(t)$ 和 $S_{\text{RO}}(t)$ ；

两个组合单元，依次各接收两路所述累加信号 $S_{\text{FE}}(t)$ 、 $S_{\text{FO}}(t)$ 、 $S_{\text{RE}}(t)$ 和 $S_{\text{RO}}(t)$ ，分别输出正向和反向的血流声音信号 $F(t)$ 和 $R(t)$ 。

多普勒血流声音信号抗混叠的方法及装置

[0001] 技术领域 本发明涉及超声技术,尤其涉及医疗超声扫描中的信号处理,特别是涉及多普勒血流声音信号的抗混叠处理方法及装置。

[0002] 背景技术 频谱多普勒技术被广泛用于血管内血流速度的无损检测和测量。射频电信号经超声发射换能器转变为声信号后,入射到人体内。超声信号遇到人体细胞(组织细胞或者血细胞)将发生散射,部分散射信号到达接收换能器,被该换能器转变为电信号。接收到的微弱信号经过低噪声放大、正交解调、低通滤波,得到两路音频正交多普勒信号。由于组织和血管壁回波具有比血细胞回波大得多的散射幅度,获得的正交多普勒信号往往要先通过一个高通滤波器(又称壁滤波器),以滤除频率极低的大量大幅度组织和管壁回波信号。对滤波后的多普勒信号进行傅立叶变换来计算该信号的功率谱,再由不同时刻多普勒信号的功率谱获得该多普勒信号的声谱图,送往显示系统进行显示处理。同时,所述正交多普勒信号还经过方向分离,以获得分别对应于正向血流和反向血流的音频多普勒信号,并分别送往立体声扬声器的左、右声道进行输出。另外,还可以在所述声谱图上提取平均频率曲线、最大频率曲线,并从中计算出一些重要的临床诊断参数。

[0003] 图1示意了包括上述多普勒处理单元的超声诊断成像系统框图。射频超声回波信号经过波束合成后进行正交解调获得I、Q正交多普勒信号。当系统同时工作在二维成像模式和频谱多普勒模式的时候,多普勒信号存在间隙,需经过间隙填充以获得连续的频谱显示和声音输出。高通滤波后的信号经过频谱分析获得多普勒信号的声谱图,由声谱图上提取最大频率、平均频率等曲线,并从中估计出一些重要的临床诊断参数,所述声谱图和最大频率曲线等参数经DSC扫描变换后送显示器实时显示。高通滤波后信号经血流方向分离而获得的正、反向血流多普勒信号,则经DAC的数模转换后送往扬声器。

[0004] 由于声谱图上每根谱线的频率点数有限,为了获得较高精度的最大频率曲线和平均频率曲线,通常要求显示的声谱图尽量充满整个显示区域,而由于正反向血流速度的不对称,为了达到上述要求就会产生频谱混叠现象,即正向的血流信号出现在负频率位置,或反向血流信号出现在正频率位置。尤其当脉冲波(PW)多普勒成像中脉冲重复频率(PRF)较低时,如图2频谱图所示,以点填充区域代表反向血流,无色填充区域代表正向血流,可见部分正向血流信号将出现在负频率位置,即正向血流信号发生了混叠。该混叠现象在声谱图的直观表现如图10a所示。

[0005] 当正向血流速度最大值和反向血流速度最大值之和 V_{range} 小于 $(PRF*c)/(2*f_0)$ 时(其中 c 为声速, f_0 为超声发射频率,PRF为所述脉冲重复频率),可以通过调节声谱图的基线位置来消除谱图中的混叠现象。但当所述和 V_{range} 大于 $(PRF*c)/(2*f_0)$ 时,该基线调节方法将无法完全消除混叠现象,仅能在一定程度上减轻混叠程度。可以直接在谱图上进行频谱搬移来实现谱图的基线调整,也可以在时域进行数字频率调制来实现。

[0006] 传统的血流方向分离办法如图3所示。经过壁滤波后的正交多普勒信号之 $I(t)$ 经Hilbert变换滤波、 $Q(t)$ 经延迟滤波后分别相加和相减获得正反向血流信号 $R(t)$ 和 $F(t)$ 。由于经过基线调整的频谱在一个频率方向上信号的带宽大于 $PRF/2$,因此声音输出信号若还是保持PRF的采样率将无法保证信号不失真。为了获得不混叠失真的正反向血流信号的

声音输出,输出信号的采样率必须提高,由于基线调节的最大幅度为 $PRF/2$,因此输出声音信号所需要的最大采样率为 $2PRF$ 。

[0007] 美国专利 US5, 553, 621 和 5, 676, 148 先后公开了一些多普勒声音抗混叠的方法,其核心思想包括:对原始混叠的正交多普勒信号进行插零处理以将采样率提高 1 倍,对插零后的序列进行滤波来获得没有混叠的信号,最后进行方向分离以获得正向和反向血流信号。其中滤波处理可以用复系数滤波器直接进行滤波,也可以是对原信号或者插零后的信号进行频率调制后利用实系数滤波器进行滤波,并对滤波后信号进行频率解调以恢复信号的频率特性。图 4 是所述 US5, 553, 621 公开的处理方法,具体是,将正交多普勒信号组成的复信号 $I(t)+iQ(t)$ 经过插零处理后得到采样率提高了 1 倍的复数序列,对该复数序列进行调制处理使得正向(或者反向)血流分量以 0 频率为中心,再利用实系数的低通滤波器(LPF)来滤除由所述插零处理引起的干扰频率分量,然后进行解调处理来恢复信号的频率特性,最后通过图示的 $\text{Re}\{\cdot\}$ 操作来选择输出解调后的复数序列实部,即为具有抗混叠效果的正反向血流信号。

[0008] 上述现有技术的不足之处在于,虽然可以获得较好的抗混叠效果,但由于对输入信号采用了插零操作,使得声音信号处理中各个环节的计算量和所需的存储空间都成倍增加。从而增加系统成本,实用性低。此外,上述现有技术要求先获得单向(正向或反向)血流信号的解析信号(单边带频谱),然后取该解析信号的实部输出,无疑增加了处理环节。

[0009] 另外,美国专利申请 US 2005/0090747 提出了一种不需升采样处理的声音抗混叠处理方法,是系统根据检测到的最大频率峰值来确定信号混叠的频率点,然后自动对信号进行频率调制。该方法的不足之处在于,由于输出信号的频率与输入信号相等,使得频率调制后的输出信号可能产生频率失真。

[0010] 发明内容本发明要解决的技术问题是针对上述现有技术的不足而提出一种多普勒血流声音信号的处理方法及装置,用于不失真地消除多普勒声音信号中的混叠现象,并简化处理的环节及计算量。

[0011] 本发明为解决上述技术问题而提出的技术方案是,提供一种多普勒声音信号抗混叠的方法,用于超声诊断系统中,对射频超声回波信号经处理后获得的正交多普勒信号 $x(t) = I(t)+iQ(t)$ 进行抗混叠处理,尤其是,包括步骤:

[0012] A. 设置 4 个 FIR 滤波器单元 $H_{\text{For_IE}}, H_{\text{For_IO}}, H_{\text{Rev_IE}}, H_{\text{Rev_IO}}$, 并行接收所述 $I(t)$ 信号分别进行滤波处理;设置 4 个 FIR 滤波器单元 $H_{\text{For_QE}}, H_{\text{For_QO}}, H_{\text{Rev_QE}}, H_{\text{Rev_QO}}$, 并行接收所述 $Q(t)$ 信号分别进行滤波处理;

[0013] B. 将所述滤波处理后的共 8 路信号依序进行组合处理和累加处理,来获得正反向血流声音输出信号 $F(t)$ 和 $R(t)$ 。

[0014] 上述方案中,步骤 A 中所述 FIR 滤波器 $H_{\text{For_IE}}$ 和 $H_{\text{For_IO}}$ 的滤波系数分别为预先设计的复系数滤波器 $H_{\text{For_IQ}}$ 的实部系数的偶数次索引序列和奇数次索引序列, $H_{\text{For_QE}}$ 和 $H_{\text{For_QO}}$ 的滤波系数为该复系数滤波器虚部系数的偶数次索引序列和奇数次索引序列;所述 FIR 滤波器 $H_{\text{Rev_IE}}$ 和 $H_{\text{Rev_IO}}$ 的滤波系数分别为又一预先设计的复系数滤波器 $H_{\text{Rev_IQ}}$ 的实部系数的偶数次索引序列和奇数次索引序列, $H_{\text{Rev_QE}}$ 和 $H_{\text{Rev_QO}}$ 的滤波系数分别为该复系数滤波器虚部系数的偶数次索引序列和奇数次索引序列;所述滤波器 $H_{\text{For_IQ}}$ 或 $H_{\text{Rev_IQ}}$ 分别由一个低通滤波器 H_{For} 或 H_{Rev} 乘以相应预定频率 f_{c_F} 或 $-f_{c_R}$ 的复正弦波获得。

[0015] 上述方案中,所述步骤 B 的处理过程是:先将所述 8 个滤波器 $H_{\text{For_IE}}$ 、 $H_{\text{For_IO}}$ 、 $H_{\text{Rev_IE}}$ 、 $H_{\text{Rev_IO}}$ 、 $H_{\text{For_QE}}$ 、 $H_{\text{For_QO}}$ 、 $H_{\text{Rev_QE}}$ 和 $H_{\text{Rev_QO}}$ 的输出依序分成 4 组,将每一组中的两路滤波输出按次序进行交错组合处理,从而相应地各输出一路组合信号 $S_{\text{FI}}(t)$ 、 $S_{\text{RI}}(t)$ 、 $S_{\text{FQ}}(t)$ 和 $S_{\text{RQ}}(t)$;再对所述组合信号按 $S_{\text{FI}}(t)$ 和 $S_{\text{FQ}}(t)$ 、 $S_{\text{RI}}(t)$ 和 $S_{\text{RQ}}(t)$ 分组进行累加处理,来获得所述正反向血流输出信号 $F(t)$ 和 $R(t)$ 。

[0016] 上述方案中,所述步骤 B 的处理过程还可以是:先将所述 8 个滤波器 $H_{\text{For_IE}}$ 、 $H_{\text{For_QE}}$ 、 $H_{\text{For_IO}}$ 、 $H_{\text{For_QO}}$ 、 $H_{\text{Rev_IE}}$ 、 $H_{\text{Rev_QE}}$ 、 $H_{\text{Rev_IO}}$ 和 $H_{\text{Rev_QO}}$ 的输出依序分成 4 组,将每一组中不同通道的两路滤波输出进行累加处理,从而相应地各输出一路累加信号 $S_{\text{FE}}(t)$ 、 $S_{\text{FO}}(t)$ 、 $S_{\text{RE}}(t)$ 和 $S_{\text{RO}}(t)$;再将所述累加信号按 $S_{\text{FE}}(t)$ 和 $S_{\text{FO}}(t)$ 、 $S_{\text{RE}}(t)$ 和 $S_{\text{RO}}(t)$ 分组分别按次序进行交错组合处理,来获得所述正反向血流输出信号 $F(t)$ 和 $R(t)$ 。

[0017] 这样,可以直接对不经升采样处理的原始输入信号进行抗混叠处理,并同时实现正反向血流声音信号的分离。

[0018] 上述方案中,所述低通滤波器 H_{For} 或 H_{Rev} 的截止频率和所述相应的预定频率 f_{c_f} 或 $-f_{\text{c}_r}$ 与声谱图的基线位置相关。

[0019] 本发明为解决上述技术问题而提出的技术方案又是,提供一种多普勒声音信号抗混叠的装置,用于超声诊断系统中,对射频超声回波信号经处理后获得的正交多普勒信号 $x(t) = I(t) + iQ(t)$ 进行抗混叠处理;尤其是,包括 4 个 FIR 滤波器单元 $H_{\text{For_IE}}$ 、 $H_{\text{For_IO}}$ 、 $H_{\text{Rev_IE}}$ 、 $H_{\text{Rev_IO}}$,并行接收所述 $I(t)$ 信号分别进行滤波处理;4 个 FIR 滤波器单元 $H_{\text{For_QE}}$ 、 $H_{\text{For_QO}}$ 、 $H_{\text{Rev_QE}}$ 、 $H_{\text{Rev_QO}}$,并行接收所述 $Q(t)$ 信号分别进行滤波处理;4 个组合单元,依次各接收两路来自所述 FIR 滤波器单元 $H_{\text{For_IE}}$ 、 $H_{\text{For_IO}}$ 、 $H_{\text{Rev_IE}}$ 、 $H_{\text{Rev_IO}}$ 、 $H_{\text{For_QE}}$ 、 $H_{\text{For_QO}}$ 、 $H_{\text{Rev_QE}}$ 和 $H_{\text{Rev_QO}}$ 的输出信号,进行交错组合处理后分别输出一路组合信号 $S_{\text{FI}}(t)$ 、 $S_{\text{RI}}(t)$ 、 $S_{\text{FQ}}(t)$ 和 $S_{\text{RQ}}(t)$;两个累加单元,依次各接收两路所述组合信号 $S_{\text{FI}}(t)$ 、 $S_{\text{FQ}}(t)$ 、 $S_{\text{RI}}(t)$ 和 $S_{\text{RQ}}(t)$,分别输出正向和反向的血流声音信号 $F(t)$ 和 $R(t)$ 。

[0020] 上述方案中,步骤 A 中所述 FIR 滤波器 $H_{\text{For_IE}}$ 和 $H_{\text{For_IO}}$ 的滤波系数分别为预先设计的复系数滤波器 $H_{\text{For_IQ}}$ 的实部系数的偶数次索引序列和奇数次索引序列, $H_{\text{For_QE}}$ 和 $H_{\text{For_QO}}$ 的滤波系数为该复系数滤波器虚部系数的偶数次索引序列和奇数次索引序列;所述 FIR 滤波器 $H_{\text{Rev_IE}}$ 和 $H_{\text{Rev_IO}}$ 的滤波系数分别为又一预先设计的复系数滤波器 $H_{\text{Rev_IQ}}$ 的实部系数的偶数次索引序列和奇数次索引序列, $H_{\text{Rev_QE}}$ 和 $H_{\text{Rev_QO}}$ 的滤波系数分别为该复系数滤波器虚部系数的偶数次索引序列和奇数次索引序列;所述滤波器 $H_{\text{For_IQ}}$ 或 $H_{\text{Rev_IQ}}$ 分别由一个低通滤波器 H_{For} 或 H_{Rev} 乘以相应预定频率 f_{c_f} 或 $-f_{\text{c}_r}$ 的复正弦波获得。

[0021] 本发明为解决上述技术问题而提出的技术方案又是,提供一种多普勒声音信号抗混叠的装置,用于超声诊断系统中,对射频超声回波信号经处理后获得的正交多普勒信号 $x(t) = I(t) + iQ(t)$ 进行抗混叠处理;尤其是,包括 4 个 FIR 滤波器单元 $H_{\text{For_IE}}$ 、 $H_{\text{For_IO}}$ 、 $H_{\text{Rev_IE}}$ 、 $H_{\text{Rev_IO}}$,并行接收所述 $I(t)$ 信号分别进行滤波处理;4 个 FIR 滤波器单元 $H_{\text{For_QE}}$ 、 $H_{\text{For_QO}}$ 、 $H_{\text{Rev_QE}}$ 、 $H_{\text{Rev_QO}}$,并行接收所述 $Q(t)$ 信号分别进行滤波处理;4 个累加单元,依次各接收两路来自所述 FIR 滤波器单元 $H_{\text{For_IE}}$ 、 $H_{\text{For_QE}}$ 、 $H_{\text{For_IO}}$ 、 $H_{\text{For_QO}}$ 、 $H_{\text{Rev_IE}}$ 、 $H_{\text{Rev_QE}}$ 、 $H_{\text{Rev_IO}}$ 和 $H_{\text{Rev_QO}}$ 的输出信号,进行累加处理后分别输出一路累加信号 $S_{\text{FE}}(t)$ 、 $S_{\text{FO}}(t)$ 、 $S_{\text{RE}}(t)$ 和 $S_{\text{RO}}(t)$;两个组合单元,依次各接收两路所述累加信号 $S_{\text{FE}}(t)$ 、 $S_{\text{FO}}(t)$ 、 $S_{\text{RE}}(t)$ 和 $S_{\text{RO}}(t)$,分别输出正向和反向的血流声音信号 $F(t)$ 和 $R(t)$ 。

[0022] 采用上述各技术方案,实现了直接对 $I(t)$ 、 $Q(t)$ 信号进行滤波,无需进行插零处理;同时在不失真的抗混叠处理中实现了正反向血流声音信号的分离,可以大大简化处理的环节及计算量,从而使系统的实现具有低成本、高实时性优势。

[0023] 附图说明图 1 是现有超声诊断成像系统的多普勒处理单元组成框图

[0024] 图 2 是现有多普勒处理的频谱混叠示意图

[0025] 图 3 是现有正反向血流信号分离方法示意图

[0026] 图 4 是现有抗混叠处理方法示意图

[0027] 图 5 是本发明基于的多普勒声音信号抗混叠和方向分离处理示意图

[0028] 图 6 是插零升采样处理后的信号频谱示意图

[0029] 图 7 是用于正反向血流信号滤波的滤波器频率响应特性示意图

[0030] 图 8 是本发明多普勒声音信号抗混叠和方向分离处理实施例一示意图

[0031] 图 9 是本发明多普勒声音信号抗混叠和方向分离处理实施例二示意图

[0032] 图 10 是本发明实验结果示意图

[0033] 具体实施方式下面,结合附图所示之最佳实施例进一步阐述本发明。

[0034] 如图 5 所示,一种与美国专利 US 5,553,621 所公开相类似的抗混叠方法为,首先对输入的正交多普勒信号进行插零升采样处理,获得的信号频谱如图 6 所示;再将升采样处理后的 $I(t)$ 序列分两路分别用 FIR(finite impulse response) 滤波器 H_{For_I} 和 H_{Rev_I} 进行滤波、 $Q(t)$ 序列分两路分别用 FIR 滤波器 H_{For_Q} 和 H_{Rev_Q} 进行滤波;将所述四路滤波处理后的结果分两组 (H_{For_I} 和 H_{For_Q} 的输出为一组、 H_{Rev_I} 和 H_{Rev_Q} 的输出为一组) 进行累加,从而得到正向和反向的单向血流信号 $R(t)$ 和 $F(t)$ 。其中滤波器 H_{For_I} 和 H_{For_Q} 设计成具有相同的幅度-频率响应,且相位-频率响应相差 90 度,滤波器 H_{Rev_I} 和 H_{Rev_Q} 设计成具有相同的幅度-频率响应,且相位-频率响应相差 90 度;这样可以将滤波器 H_{For_I} 和 H_{For_Q} 组合成一个复系数滤波器 $H_{For_I}+iH_{For_Q}$,该复系数滤波器的频率响应只在正向血流分量对应的频率范围内有效;将滤波器 H_{Rev_I} 和 H_{Rev_Q} 组合成另一个复系数滤波器 $H_{Rev_I}+iH_{Rev_Q}$,该复系数滤波器的频率响应只在反向血流分量对应的频率范围内有效。上述两个复系数 FIR 滤波器的频率响应特性分别如图 7 的粗实线所示。

[0035] 由于 FIR 滤波器实际上实现的是输入信号与滤波器系数之间的卷积运算,以正向血流信号的复系数滤波器 $H_{For_I}+iH_{For_Q}$ 为例,

[0036]

$$F'(t) = [I(t) + iQ(t)] \otimes [H_{For_I}(t) + iH_{For_Q}(t)]$$

$$= [I(t) \otimes H_{For_I}(t) - Q(t) \otimes H_{For_Q}(t)] + i[I(t) \otimes H_{For_Q}(t) + Q(t) \otimes H_{For_I}(t)]$$

[0038] 其中符号 \otimes 表示卷积运算。取该滤波器输出复数序列的实部,即为抗混叠处理后的正向血流声音信号

$$[0039] \quad F(t) = I(t) \otimes H_{For_I}(t) - Q(t) \otimes H_{For_Q}(t)$$

[0040] 可见,利用两个滤波器分别对正交多普勒信号的 I 通道和 Q 通道进行滤波,将滤波后的结果按组累加即可以获得单向的血流信号。

[0041] 所述复系数滤波器 $H_{For_I}+iH_{For_Q}$ 可以通过设计一个低通滤波器 H_{For} ,并将该低通滤波器乘以一个复正弦波来获得,同理可以获得用于反向血流滤波的一个低通滤波器 H_{Rev} 和对应的复正弦波频率。所述低通滤波器截止频率的设计和复正弦波频率的计算与声谱图的

基线位置相关,具体示例如下:

[0042] 假设声谱图显示的频率点数为 256 点,原始基线(即零频率点)位置为 128,频谱第 0 点表示数字角频率 $\omega = -\pi$,频谱第 255 点表示 $\omega = 127\pi/128$;则低通滤波器 H_{For} 和 H_{Rev} 的截止频率 fc_F 和 fc_R 分别为:

$$[0043] \quad fc_F = 0.125 - \frac{K_{base}}{256 * 4}$$

$$[0044] \quad fc_R = 0.125 + \frac{K_{base}}{256 * 4}$$

[0045] 其中 K_{base} 为基线移动的点数。当基线位置向正频率方向移动了 32 点后,第 160 点将对应零频率点,此时在声谱图上正向血流对应的信号带宽为 0.75π ,反向血流对应的信号带宽为 1.25π 。对输入的正交多普勒信号进行插零升采样处理后,信号的带宽降低了 1 倍,又由于低通滤波器频率响应的正负对称性,上述设计的低通滤波器是信号带宽的 0.25 倍,即正反向血流信号滤波对应的低通滤波器截止频率分别为 0.1875π 和 0.3125π ,对应的归一化频率分别为 0.09375 和 0.15625。该结果与将移动点数 32 代入式中 K_{base} 获得的 fc_F 和 fc_R 结果完全相同。因此用于调制该低通滤波器的复正弦波的频率可以分别取 fc_F 和 $-fc_R$ 。由此获得的复系数滤波器 $H_{For_IQ} = H_{For} * \exp(i * 2 * \pi * fc_F) = H_{For_I} + i * H_{For_Q}$ 和 $H_{Rev_IQ} = H_{Rev} * \exp(-i * 2 * \pi * fc_R) = H_{Rev_I} + i * H_{Rev_Q}$ 的频率响应恰如图 7 所示。

[0046] 由于上述滤波器 H_{For_I} 、 H_{For_Q} 、 H_{Rev_I} 、 H_{Rev_Q} 是对经插零升采样处理后的序列进行滤波,因此如图 8 所示,本发明利用数字滤波器的多速率结构(Multi-rate),将每一个上述滤波器的系数拆分为偶数次索引序列和奇数次索引序列,分别作为两个新滤波器的系数来设置该两滤波器;这样可以将原始输入(未经插零升采样处理的)正交多普勒信号 $I(t)$ 和 $Q(t)$ 分别分四路经各自通道所设置的四个滤波器进行滤波处理,再将所述滤波处理后的共 8 路信号以对应于同一原始 FIR 滤波器 H_{For_I} 、 H_{For_Q} 、 H_{Rev_I} 或 H_{Rev_Q} 进行组合,将每一组合中的两路滤波输出进行按奇偶次序两两交错组合处理,分别获得 I 通道组合信号 $S_{FI}(t)$ 和 $S_{RI}(t)$,以及 Q 通道组合信号 $S_{FQ}(t)$ 和 $S_{RQ}(t)$;这样处理计算量可以比现有技术降低两倍。

[0047] 为此,本发明方法可以不包括升采样处理环节,具体处理步骤小结为:

[0048] A. 设置 4 个 FIR 滤波器单元 H_{For_IE} 、 H_{For_IO} 、 H_{Rev_IE} 、 H_{Rev_IO} ,并行接收所述 $I(t)$ 信号分别进行滤波处理;设置 4 个 FIR 滤波器单元 H_{For_QE} 、 H_{For_QO} 、 H_{Rev_QE} 、 H_{Rev_QO} ,并行接收所述 $Q(t)$ 信号分别进行滤波处理;

[0049] B. 将所述滤波处理后的共 8 路信号依序进行组合处理和累加处理,来获得正反向血流声音输出信号 $F(t)$ 和 $R(t)$ 。

[0050] 其中,步骤 B 可以如图 8 所示,先将所述 8 个滤波器 H_{For_IE} 、 H_{For_IO} 、 H_{Rev_IE} 、 H_{Rev_IO} 、 H_{For_QE} 、 H_{For_QO} 、 H_{Rev_QE} 和 H_{Rev_QO} 的输出依序分成 4 组,将每一组中的两路滤波输出按次序进行交错组合处理,从而相应地各输出一路组合信号 $S_{FI}(t)$ 、 $S_{RI}(t)$ 、 $S_{FQ}(t)$ 和 $S_{RQ}(t)$;再对所述组合信号按 $S_{FI}(t)$ 和 $S_{FQ}(t)$ 、 $S_{RI}(t)$ 和 $S_{RQ}(t)$ 分组进行累加处理,来获得所述正反向血流输出信号 $F(t)$ 和 $R(t)$ 。该步骤 B 也可以如图 9 所示,先将所述 8 个滤波器 H_{For_IE} 、 H_{For_QE} 、 H_{For_IO} 、 H_{For_QO} 、 H_{Rev_IE} 、 H_{Rev_QE} 、 H_{Rev_IO} 和 H_{Rev_QO} 的输出依序分成 4 组,将每一组中不同通道的两路滤波输出进行累加处理,从而相应地各输出一路累加信号 $S_{FE}(t)$ 、 $S_{FO}(t)$ 、 $S_{RE}(t)$ 和 $S_{RO}(t)$;再将所述累加信号按 $S_{FE}(t)$ 和 $S_{FO}(t)$ 、 $S_{RE}(t)$ 和 $S_{RO}(t)$ 分组分别按次序进行交错组合处理,来获得所述正反向血流输出信号 $F(t)$ 和 $R(t)$ 。

[0051] 而步骤 A 中的各 FIR 滤波器的滤波系数可以如上示例, $H_{\text{For_IE}}$ 和 $H_{\text{For_IO}}$ 的滤波系数分别为所述 FIR 滤波器 $H_{\text{For_I}}$ 系数的偶数次索引序列和奇数次索引序列, $H_{\text{For_QE}}$ 和 $H_{\text{For_QO}}$ 的滤波系数分别为所述 FIR 滤波器 $H_{\text{For_Q}}$ 系数的偶数次索引序列和奇数次索引序列; $H_{\text{Rev_IE}}$ 和 $H_{\text{Rev_IO}}$ 的滤波系数分别为所述 FIR 滤波器 $H_{\text{Rev_I}}$ 系数的偶数次索引序列和奇数次索引序列, $H_{\text{Rev_QE}}$ 和 $H_{\text{Rev_QO}}$ 的滤波系数分别为所述 FIR 滤波器 $H_{\text{Rev_Q}}$ 系数的偶数次索引序列和奇数次索引序列。所述 FIR 滤波器 $H_{\text{For_I}}$ 和 $H_{\text{For_Q}}$, 或所述 FIR 滤波器 $H_{\text{Rev_I}}$ 和 $H_{\text{Rev_Q}}$ 分别由对应的复系数滤波器 $H_{\text{For_IQ}}$ 或 $H_{\text{Rev_IQ}}$ 来获得。

[0052] 作为等同替代, 步骤 A 中所述各 FIR 滤波器的滤波系数可以直接来自所述预先设计的复系数滤波器 $H_{\text{For_IQ}}$ 和 $H_{\text{Rev_IQ}}$, 例如: $H_{\text{For_IE}}$ 和 $H_{\text{For_IO}}$ 的滤波系数分别为 $H_{\text{For_IQ}}$ 的实部系数的偶数次索引序列和奇数次索引序列, $H_{\text{For_QE}}$ 和 $H_{\text{For_QO}}$ 的滤波系数分别为该复系数滤波器虚部系数的偶数次索引序列和奇数次索引序列; $H_{\text{Rev_IE}}$ 和 $H_{\text{Rev_IO}}$ 的滤波系数分别为复系数滤波器 $H_{\text{Rev_IQ}}$ 的实部系数的偶数次索引序列和奇数次索引序列, $H_{\text{Rev_QE}}$ 和 $H_{\text{Rev_QO}}$ 的滤波系数分别为该复系数滤波器虚部系数的偶数次索引序列和奇数次索引序列。

[0053] 本发明方法可以利用软件来实现, 也可以利用硬件例如 FPGA(Field Programmable Gate-Array 现场可编程门阵列) 或 ASIC(Application Specific Integrate Circuit 专用集成电路) 来实现, 从而用于嵌入式系统的实时处理, 具有较低的成本。基于这些硬件实现, 本发明用于超声诊断系统中多普勒声音信号抗混叠的装置如图 8 所示, 包括 4 个 FIR 滤波器单元 $H_{\text{For_IE}}$ 、 $H_{\text{For_IO}}$ 、 $H_{\text{Rev_IE}}$ 、 $H_{\text{Rev_IO}}$, 并行接收所述 $I(t)$ 信号分别进行滤波处理; 4 个 FIR 滤波器单元, 并行接收所述 $Q(t)$ 信号分别进行滤波处理; 4 个组合单元, 依次各接收两路来自所述 FIR 滤波器单元 $H_{\text{For_IE}}$ 、 $H_{\text{For_IO}}$ 、 $H_{\text{Rev_IE}}$ 、 $H_{\text{Rev_IO}}$ 、 $H_{\text{For_QE}}$ 、 $H_{\text{For_QO}}$ 、 $H_{\text{Rev_QE}}$ 和 $H_{\text{Rev_QO}}$ 的输出信号, 进行交错组合处理后分别输出一路组合信号 $S_{\text{FI}}(t)$ 、 $S_{\text{RI}}(t)$ 、 $S_{\text{FQ}}(t)$ 和 $S_{\text{RQ}}(t)$; 两个累加单元, 依次各接收两路所述组合信号 $S_{\text{FI}}(t)$ 、 $S_{\text{FQ}}(t)$ 、 $S_{\text{RI}}(t)$ 和 $S_{\text{RQ}}(t)$, 分别输出正向和反向的血流声音信号 $F(t)$ 和 $R(t)$ 。

[0054] 此外, 该装置也可以如图 9 所示, 除了包括同图 8 所示的 8 个滤波器单元外, 还包括 4 个累加单元, 依次各接收两路来自所述 FIR 滤波器单元 $H_{\text{For_IE}}$ 、 $H_{\text{For_QE}}$ 、 $H_{\text{For_IO}}$ 、 $H_{\text{For_QO}}$ 、 $H_{\text{Rev_IE}}$ 、 $H_{\text{Rev_QE}}$ 、 $H_{\text{Rev_IO}}$ 和 $H_{\text{Rev_QO}}$ 的输出信号, 进行累加处理后分别输出一路累加信号 $S_{\text{FE}}(t)$ 、 $S_{\text{FO}}(t)$ 、 $S_{\text{RE}}(t)$ 和 $S_{\text{RO}}(t)$; 两个组合单元, 依次各接收两路所述累加信号 $S_{\text{FE}}(t)$ 、 $S_{\text{FO}}(t)$ 、 $S_{\text{RE}}(t)$ 和 $S_{\text{RO}}(t)$, 分别输出正向和反向的血流声音信号 $F(t)$ 和 $R(t)$ 。

[0055] 本发明经本公司在彩色多普勒超声诊断系统中试验, 如图 10a 所示, 以采样率为 3.6kHz 的正交多普勒输入信号为例, 用双向频谱图可以明显地看到频谱混叠现象, 即正向血流分量在负频率方向上出现。当采用本发明方法处理后, 如图 10b 和图 10c 所示, 输出两路实的单向血流信号(因实信号的频谱具有正负对称性, 此处仅显示正向的谱图), 可见处理后的信号采样率提高到了 7.2kHz, 反向血流声音的输出信号中已经不包含原先混叠的正向血流信号分量了。而本发明比现有技术省掉了升采样处理等环节, 并降低了计算量。

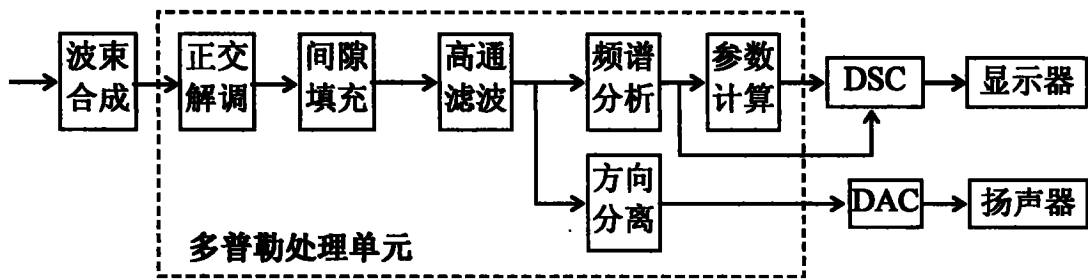


图 1

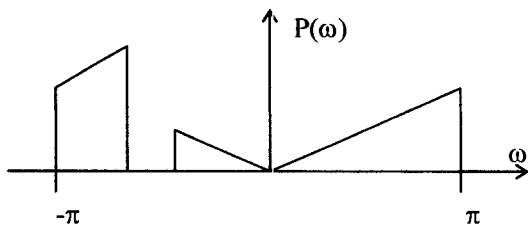


图 2

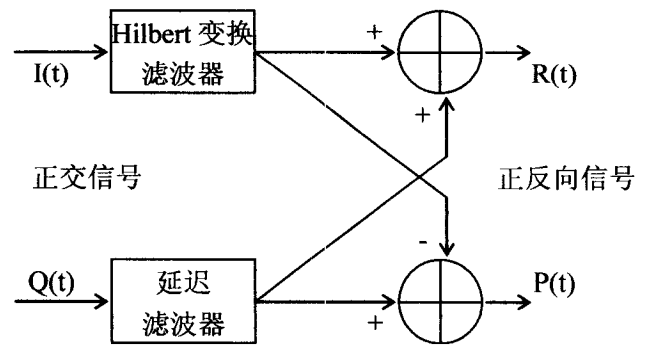


图 3

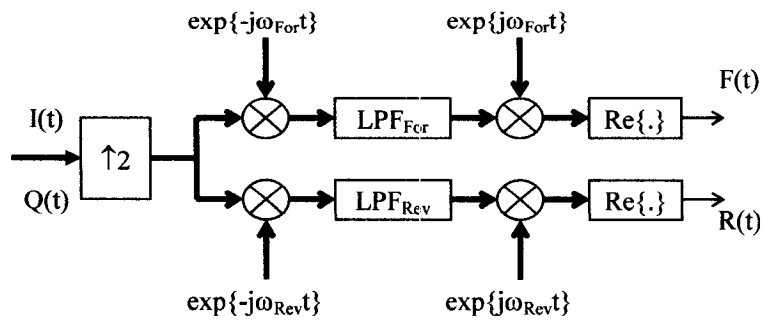


图 4

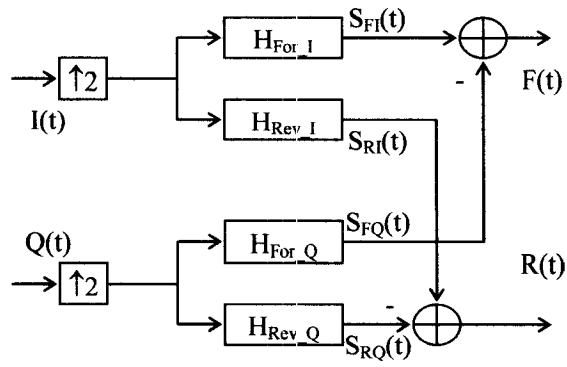


图 5

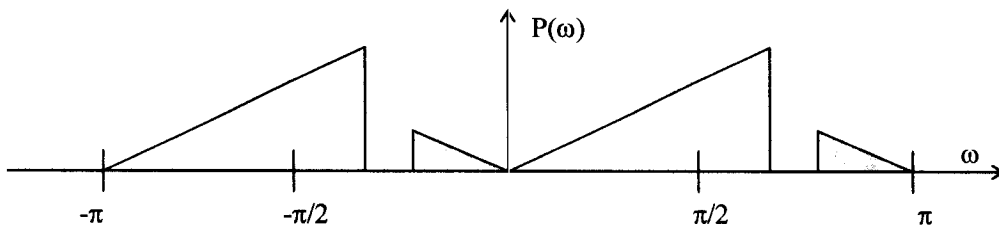


图 6

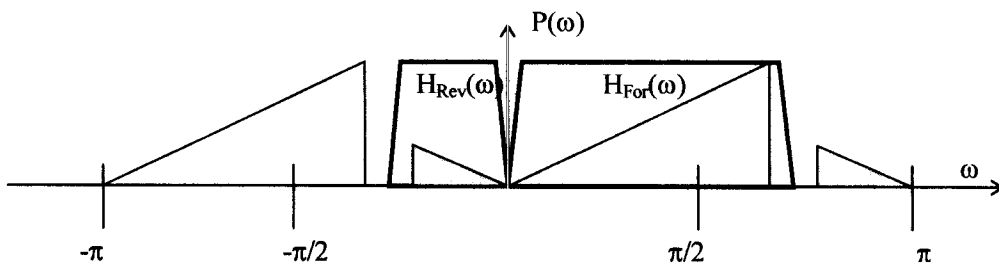


图 7

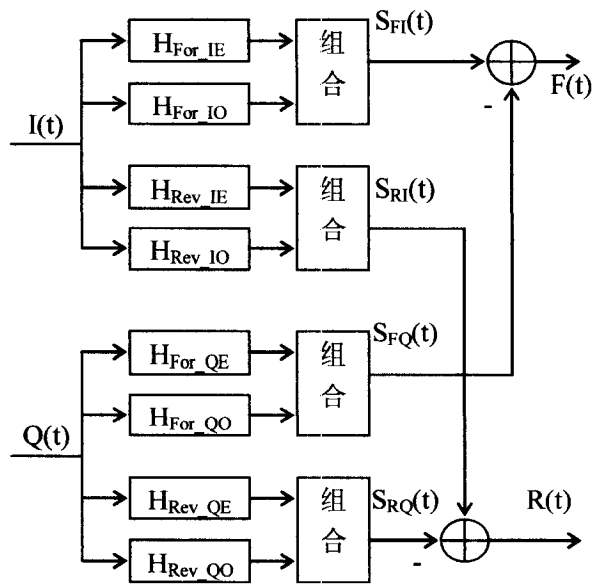


图 8

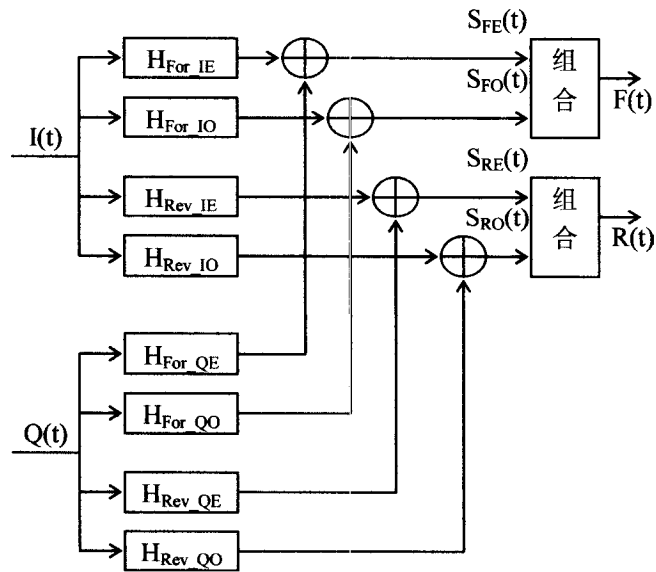


图 9

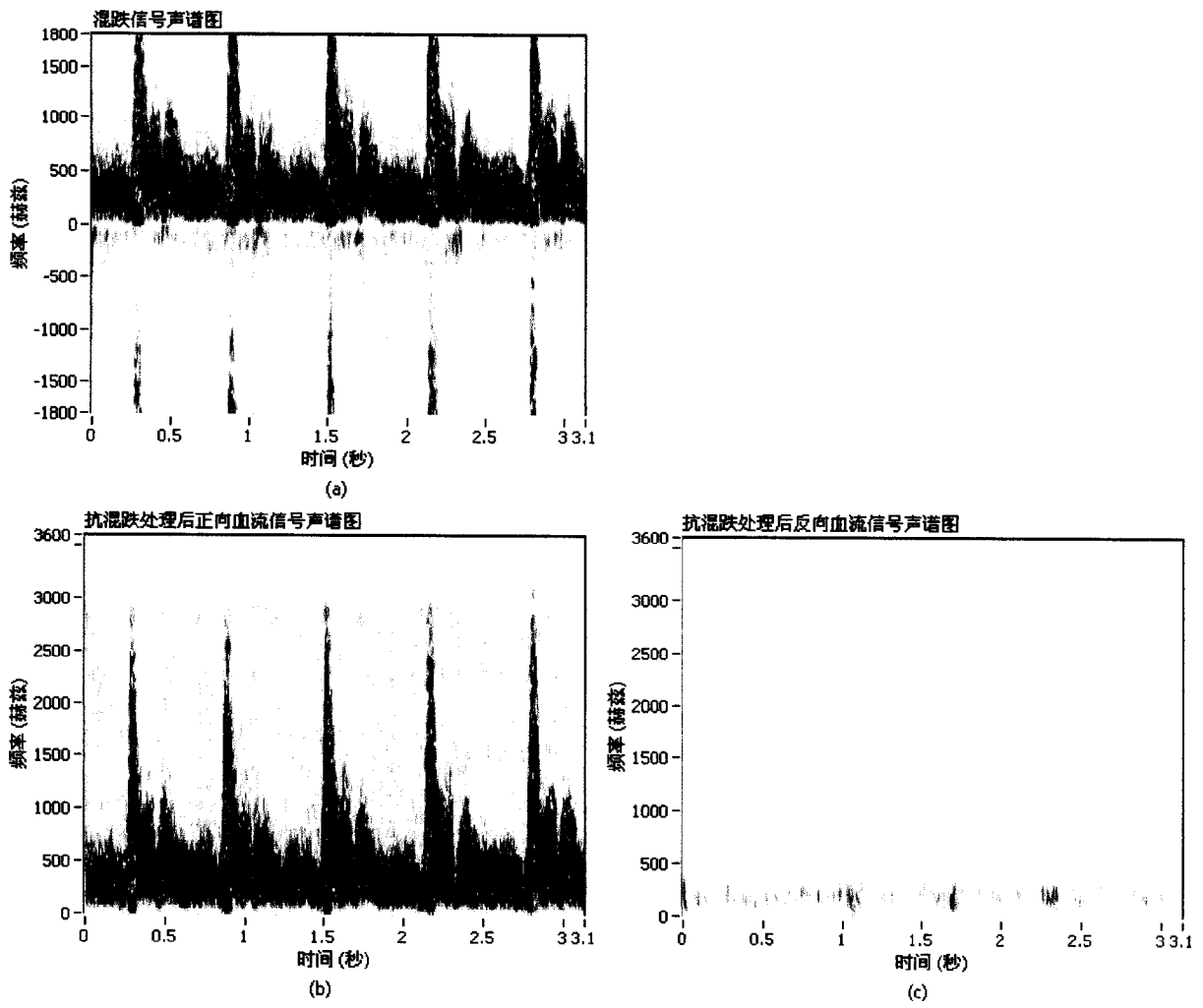


图 10

专利名称(译)	多普勒血流声音信号抗混叠的方法及装置		
公开(公告)号	CN101161205B	公开(公告)日	2011-07-06
申请号	CN200610063140.9	申请日	2006-10-13
[标]申请(专利权)人(译)	深圳迈瑞生物医疗电子股份有限公司		
申请(专利权)人(译)	深圳迈瑞生物医疗电子股份有限公司		
当前申请(专利权)人(译)	深圳迈瑞生物医疗电子股份有限公司		
[标]发明人	张羽		
发明人	张羽		
IPC分类号	A61B8/06 G06Q50/00		
CPC分类号	G01F1/663 A61B8/06		
代理人(译)	杨宏		
审查员(译)	马楠		
其他公开文献	CN101161205A		
外部链接	Espacenet SIPO		

摘要(译)

一种多普勒血流声音信号抗混叠的方法及装置，用于超声诊断系统中，对射频超声回波信号经处理后获得的正交多普勒信号 $x(t) = I(t) + iQ(t)$ 进行抗混叠处理。所述方法包括步骤：设置4个FIR滤波器单元HFor_IE、HFor_IO、HRev_IE、HRev_IO，并行接收所述I(t)信号分别进行滤波处理；设置4个FIR滤波器单元HFor_QE、HFor_QO、HRev_QE、HRev_QO，并行接收所述Q(t)信号分别进行滤波处理；将所述滤波处理后的共8路信号依序进行组合处理和累加处理，来获得正反向血流声音输出信号F(t)和R(t)。采用本发明，大大简化了抗混叠处理的环节及计算量，使系统具有低成本、高实时性优势。

