



# (12)发明专利申请

(10)申请公布号 CN 110573090 A

(43)申请公布日 2019.12.13

(21)申请号 201880028573.1

(22)申请日 2018.04.24

(30)优先权数据

62/500,122 2017.05.02 US

(85)PCT国际申请进入国家阶段日

2019.10.30

(86)PCT国际申请的申请数据

PCT/EP2018/060413 2018.04.24

(87)PCT国际申请的公布数据

W02018/202470 EN 2018.11.08

(71)申请人 皇家飞利浦有限公司

地址 荷兰艾恩德霍芬

(72)发明人 M·T·伊哈楚

(74)专利代理机构 永新专利商标代理有限公司  
72002

代理人 蔡洪贵

(51)Int.Cl.

A61B 8/12(2006.01)

A61B 10/02(2006.01)

A61B 8/00(2006.01)

A61B 8/08(2006.01)

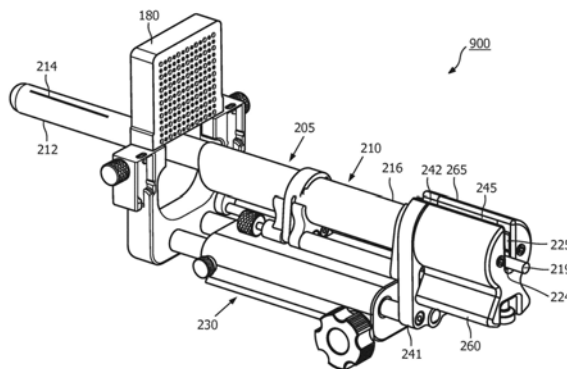
权利要求书3页 说明书9页 附图10页

## (54)发明名称

包括可旋转的换能器探头和带有内部缆线的轴的经会阴步进器的轴的经会阴步进器

## (57)摘要

一种装置包括：超声探头，其包括可插入到患者体内并可围绕第一纵向轴线旋转的细长颈部；超声换能器；以及细长主体，其可围绕平行于第一纵向轴线并相对于第一纵向轴线偏移的第二纵向轴线旋转。细长主体可移除地附接到探头安装结构。轴附接到探头安装结构，其中，轴的旋转引起探头安装结构和超声探头的所附接的细长主体的相应旋转。轴在内部部分中限定纵向轴通道并限定从轴的表面延伸到纵向轴通道的纵向轴槽。缆线可穿过纵向轴槽插入到纵向轴通道中，并穿过纵向轴通道进入超声探头的内部通道，从而实现与超声换能器的电气连接。



1. 一种装置,包括:

超声探头,所述超声探头包括:

细长颈部,所述细长颈部能够插入到患者体内并能够围绕第一纵向轴线旋转,其中,至少一个超声换能器连接到所述细长颈部的远端;和

细长主体,所述细长主体连接至所述细长颈部的近端并且能够围绕平行于所述第一纵向轴线并相对于所述第一纵向轴线偏移的第二纵向轴线旋转,其中,所述细长主体以可移除的方式连接至探头安装结构;

轴,所述轴布置于所述细长主体的近端并附接到所述探头安装结构的近端,所述轴的旋转引起所述探头安装结构和所述超声探头的附接的所述细长主体围绕所述第二纵向轴线达到预期位置的相应旋转,其中,所述轴在所述轴的内部部分中限定纵向轴通道并且限定从所述轴的表面延伸至所述纵向轴通道的纵向轴槽;和

至少一根缆线,所述至少一根缆线用于提供与所述至少一个超声换能器的电气连接,其中,所述至少一根缆线能够穿过所述纵向轴槽插入到所述纵向轴通道中,并穿过所述纵向轴通道进入所述超声探头的内部通道以实现与所述至少一个超声换能器的电气连接。

2. 根据权利要求1所述的装置,其中,所述至少一个超声换能器包括超声换能器阵列。

3. 根据权利要求1所述的装置,其中,所述轴能够围绕第三纵向轴线旋转,所述第三纵向轴线平行于所述细长颈部的所述第一纵向轴线并与其纵向对准。

4. 根据权利要求3所述的装置,其中,所述装置还包括:

容纳所述轴的轴壳,所述轴能够在所述轴壳内围绕所述第三纵向轴线旋转,其中,所述轴壳限定了纵向壳体槽,所述纵向壳体槽能够与所述轴中的所述纵向轴槽对准以能够将所述至少一根缆线放置在所述纵向轴槽内。

5. 根据权利要求4所述的装置,其中,所述装置还包括:

手柄,所述手柄容纳所述轴壳并连接到所述轴壳内的所述轴,从而防止所述轴滑动,所述手柄的旋转引起所述轴围绕所述轴的所述第三纵向轴线的相应旋转,

其中,所述手柄限定了纵向手柄槽,所述纵向手柄槽能够与所述纵向壳体槽对准并且与所述纵向轴槽对准,从而能够将所述至少一根缆线放置在所述纵向轴槽中。

6. 根据权利要求1所述的装置,其中,所述探头安装结构包括:支撑件,所述支撑件被构造为接收所述超声探头的所述细长主体;以及夹具,所述夹具被构造为将所述细长主体机械地固定在所述支撑件中,使得所述细长主体相对于所述探头安装结构处于固定位置。

7. 根据权利要求6所述的装置,其中,所述探头安装结构还包括处于所述探头安装结构的近端处的凸缘,所述轴附接到所述凸缘。

8. 根据权利要求7所述的装置,其中,所述装置还包括:

基座,所述基座连接在所述轴壳与包括栅孔阵列的栅板之间,其中,至少一根针被引导穿过所述栅孔阵列中的至少一个孔。

9. 根据权利要求8所述的装置,其中,所述基座包括:

纵向平移装置,所述纵向平移装置布置在所述轴壳和所述栅板之间,以使所述轴壳、容纳在所述轴壳中的轴、附接到所述轴的探头安装结构以及固定到所述探头安装结构的所述超声探头的所述细长主体作为一个整体朝向和远离所述栅板移动,所述纵向平移装置包括:

所述基座上的至少一个纵向膛孔;和

至少一根杆,所述至少一根杆在所述至少一根杆的近端处附接到所述轴壳,并被构造成为纵向地移动穿过所述基座中的所述至少一个纵向膛孔。

10. 一种经会阴步进器,包括:

超声探头,所述超声探头包括:至少一个超声换能器,所述至少一个超声换能器连接到所述超声探头的远端;以及缆线,所述缆线附接至所述超声探头的近端,用于提供与所述至少一个超声换能器的电气连接;

所述超声探头所附接的探头安装结构;和

轴,所述轴连接至所述探头安装结构的近端,所述轴在所述轴的內部部分中限定纵向轴通道以及限定从所述轴的表面延伸至所述纵向轴通道的纵向轴槽,从而实现将所述缆线放置在所述纵向轴通道中,

其中,所述轴的旋转引起所述探头安装结构和附接到所述探头安装结构的所述超声探头的相应旋转,同时所述缆线保持在所述纵向轴通道中,以使所述至少一个超声换能器以预期角度定位。

11. 根据权利要求10所述的经会阴步进器,其中,所述超声探头包括:

细长颈部,所述细长颈部能够围绕第一纵向轴线旋转,所述至少一个超声换能器连接至所述细长颈部的远端;和

细长主体,所述细长主体连接到所述细长颈部的近端并且能够围绕平行于所述第一纵向轴线并相对于所述第一纵向轴线偏移的第二纵向轴线旋转。

12. 根据权利要求11所述的经会阴步进器,其中,所述轴的旋转引起所述探头安装结构和所述超声探头的所述细长主体围绕所述第二纵向轴线的相应旋转,并且所述细长主体的旋转引起所述细长颈部围绕所述第一纵向轴线的相应旋转以将所述至少一个超声换能器以预期角度定位。

13. 根据权利要求12所述的经会阴步进器,其中,所述轴能够围绕第三纵向轴线旋转,所述第三纵向轴线平行于所述细长颈部的所述第一纵向轴线并与其纵向对准。

14. 根据权利要求13所述的经会阴步进器,其中,所述经会阴步进器还包括:

容纳所述轴的轴壳,所述轴能够在所述轴壳内围绕所述第三纵向轴线旋转,其中,所述轴壳限定了纵向壳体槽,所述纵向壳体槽能够与所述轴中的所述纵向轴槽对准以能够将所述缆线放置在所述纵向轴槽内。

15. 根据权利要求14所述的经会阴步进器,其中,所述经会阴步进器进一步包括:

容纳所述轴壳并连接到所述轴的手柄,所述手柄的旋转引起所述轴在所述轴壳内围绕所述第三纵向轴线的相应旋转。

16. 根据权利要求15所述的经会阴步进器,其中,所述手柄限定了纵向手柄槽,所述纵向手柄槽能够与所述纵向壳体槽对准并且与所述纵向轴槽对准,从而能够将所述至少一条缆线放置在所述纵向轴槽中,并且

其中,在所述轴在所述轴壳内围绕所述第三纵向轴线旋转期间,所述手柄槽与所述纵向轴槽保持对准。

17. 根据权利要求14所述的经会阴步进器,其中,所述经会阴步进器进一步包括:

基座;和

纵向平移装置,所述纵向平移装置包括所述基座中的至少一个纵向膛孔,以及至少一根杆,所述至少一根杆在所述至少一根杆的近端处附接到所述轴壳,并且被构造成纵向地移动穿过所述基座中的所述至少一个纵向膛孔,从而能够使所述轴壳、容纳在所述轴壳中的轴、附接到所述轴的探头安装结构以及固定到所述探头安装结构的所述超声波探头作为一个整体纵向地移动。

18. 根据权利要求17所述的经会阴步进器,其中,所述基座的远端连接有栅板,所述栅板包括栅孔阵列,其中,在所述至少一个超声换能器的操作过程中,至少一根针被引导穿过所述栅孔阵列的至少一个孔。

19. 一种装置,包括:

超声探头,所述超声探头包括:至少一个超声换能器,所述至少一个超声换能器连接到所述超声探头的远端;以及缆线,所述缆线附接至所述超声探头的近端,用于提供与所述至少一个超声换能器的电气连接;

探头安装结构,所述超声探头以可移除的方式附接到所述探头安装结构;

轴,所述轴连接至所述探头安装结构的近端,其中,所述轴在所述轴的内部部分中限定纵向轴槽并且限定从所述轴的表面延伸至所述纵向轴槽的纵向轴通道;

轴壳,所述轴可在所述轴壳内旋转,其中,所述轴壳限定了纵向壳体槽,所述纵向壳体槽可与所述轴中的所述纵向轴槽对准;和

连接到所述轴的手柄,其中,所述手柄限定了纵向手柄槽,所述纵向手柄槽与所述纵向轴槽固定对准并在所述轴的中性位置中与所述纵向壳体槽对准,从而能够将所述缆线放置在所述纵向轴槽内,

其中,所述手柄的旋转引起所述轴在所述轴壳内的相应旋转,并且所述轴的旋转引起所述探头安装结构和附接到所述探头安装结构的所述超声探头的相应旋转,同时所述缆线保持处于所述纵向轴通道中。

## 包括可旋转的换能器探头和带有内部缆线的轴的经会阴步进器

### 背景技术

[0001] 经会阴步进器被配置成驱动活检针穿过会阴的预期位置(即,患者的肛门与阴囊或阴户之间的区域)。具有栅孔图案或阵列的栅板被定位于经会阴步进器的远端,以便为一个或多个活检针提供引导。经会阴步进器包括可插入到患者的直肠中的超声探头、被配置为在手术过程中将超声探头旋转至多个角度的托架以及被配置为纵向地移动超声探头的基座。栅板可附接到经会阴步进器,并且可使用不同类型的栅板,这些栅板例如在图案和孔尺寸方面有所不同。栅板可以是可反复使用的或一次性的部件。超声探头提供来自患者体内的超声图像,并稳定住经会阴步进器的位置。

[0002] 图1A是传统的经会阴步进系统100的透视图,该经会阴步进系统100包括经会阴步进器105,具有被定位在传统托架130中的超声探头110、基座150和栅板180。图1B是传统的经会阴步进系统100的(如从经会阴步进器105的近端观看的)后视平面图。超声探头110包括:细长颈部112;至少一个超声换能器114,其连接至细长颈部112的远端;以及细长主体116,其连接至细长颈部112的近端。栅板180被示出为包括栅孔阵列,这些栅孔例如是可以穿过其放置针的针引导部。尽管在图1A和图1B中,栅板180可能看起来是简单装置,但是栅板180可与其它医疗装置结合使用,以用于需要特别精确地控制例如活检针的医疗过程。例如,如上所述,经会阴步进器105可与栅板180一起使用以驱动活检针穿过会阴的预期位置。超声探头110被配置为在栅板180的下方纵向地移动,以插入患者的直肠中,并通过托架130的操作旋转,以便以不同角度从患者体内获取图像。

[0003] 该旋转通过使超声探头110围绕细长颈部112的旋转中心(第一纵向轴线)旋转来实现,该旋转中心不同于细长主体116的旋转中心(第二纵向轴线)。即,第一纵向轴线相对于第二纵向轴线偏移,从而使得托架130的设计是有问题的。例如,托架130可达到约90度至约160度的旋转窗,但是它在旋转的边缘上并不非常稳定。而且,由于托架130的最小直径在很大程度上取决于超声探头110的几何形状,因此最小直径通常是相对大的。当使托架旋转、特别是旋转到旋转的边缘时,相对大的直径阻挡住栅板180的入口,如图1B中所示,例如,从而防止将活检针插入穿过被阻挡住的孔。

[0004] 此外,托架130的设计是相当复杂的。为了适当地起作用,在难以维持制造精度的某些特征中,托架130需要紧密公差。因此,托架130通常需要微调螺钉和其它调节器,这些调节器在生产方面是有问题的,并且使得每个托架130以及因此使每个经会阴步进器105都是独一无二的。而且,托架130的平滑旋转对于在使用中推动细长颈部112时所产生的力矩是非常敏感的。托架130的设计使得设计旋转手柄是相当困难的,该旋转手柄将会产生平滑而精确的旋转。而且,实际上,托架130是难以清洁和保持清洁的。

[0005] 可通过轴设计(未示出)来代替托架设计,该轴设计包括放置旋转轴,该旋转轴接合于超声探头110的近端以提供旋转。然而,由于用于向超声换能器114提供功率信号和电信号的缆线119被附接到超声探头的近端,从而妨碍轴的旋转运动,因此使用轴设计的缆线管理变得是有问题的。

[0006] 因此,需要一种经会阴步进器,其具有用于在不妨碍经会阴步进器操作的其它方面(例如有效的线缆管理或增大的尺寸)的情况下,旋转超声探头的高效且容易操作的装置。

### 发明内容

[0007] 根据本公开的一方面,提供了一种装置,该装置包括超声探头、轴和至少一根缆线。超声探头包括可插入到患者体内并可围绕第一纵向轴线旋转的细长颈部,其中,至少一个超声换能器连接至细长颈部的远端,并且细长主体连接至细长颈部的近端,并且可围绕平行于第一纵向轴线并相对于第一纵向轴线偏移的第二纵向轴线旋转,其中,细长主体可移除地附接到探头安装结构。轴布置于细长主体的近端并且附接到探头安装结构的近端。轴的旋转引起探头安装结构和超声探头的所附接的细长主体围绕第二纵向轴线到预期位置的相应旋转,其中,轴在轴的内部部分中限定了纵向轴通道并且限定了从轴的表面延伸到纵向轴通道的纵向轴槽。至少一根缆线提供了到至少一个超声换能器的电气连接,其中,至少一根缆线可穿过纵向轴槽插入到纵向轴通道中,并穿过纵向轴通道进入超声探头的内部通道,以实现与至少一个超声换能器的电气连接。

[0008] 至少一个超声换能器可包括超声换能器阵列。

[0009] 轴可围绕平行于细长颈部的第一纵向轴线并与其纵向对准的第三纵向轴线旋转。该装置还包括容纳轴的轴壳,该轴可在轴壳内围绕第三纵向轴线旋转。轴壳限定了可与轴中的纵向轴槽对准的纵向壳体槽,以能够将至少一根缆线放置在纵向轴槽内。该装置还包括手柄,该手柄包含轴壳并在轴壳内连接到轴,从而防止轴滑动,其中,手柄的旋转引起轴围绕轴的第三纵向轴线的相应旋转。手柄限定了纵向手柄槽,该纵向手柄槽可与纵向壳体槽对准并且与纵向轴槽对准,从而能够将至少一根缆线放置在纵向轴槽中。

[0010] 探头安装结构可包括:支撑件,其被构造为接收超声探头的细长主体;以及夹具,其被构造为将细长主体机械地固定在支撑件中,使得细长主体相对于探头安装结构处于固定位置。探头安装结构还可包括处于探头安装结构的近端处的凸缘,其中,轴附接到凸缘。该装置可进一步包括基座,该基座连接在轴壳和具有栅孔阵列的栅板之间,其中,至少一根针被引导穿过该栅孔阵列中的至少一个孔。基座可包括纵向平移装置,该纵向平移装置布置在轴壳和栅板之间,从而使得轴壳、容纳在轴壳中的轴、附接到轴的探头安装结构以及固定到探头安装结构的超声探头的细长主体能够作为一个整体朝向和远离栅板移动。纵向平移装置可包括:基座中的至少一个纵向膛孔;以及至少一根杆,其在至少一根杆的近端处附接到轴壳,并且被构造成穿过基座中的至少一个纵向膛孔纵向地移动。

[0011] 根据本公开的另一方面,提供一种经会阴步进器,其包括超声探头,探头安装结构和轴。该超声探头包括:至少一个超声探头,其连接至超声探头的远端;以及缆线,其附接至超声探头的近端,用于提供与至少一个超声探头的电气连接。超声探头附接到探头安装结构。轴连接到探头安装结构的近端,该轴在轴的内部部分中限定纵向轴通道并限定从轴的表面延伸至纵向轴通道的纵向轴槽,从而能够将缆线放置在纵向轴通道中。轴的旋转引起探头安装结构和附接到探头安装结构的超声探头的相应旋转,同时缆线保持在纵向轴通道中,以将至少一个超声换能器以预期角度定位。

[0012] 经会阴步进器的超声探头可进一步包括可围绕第一纵向轴线旋转的细长颈部,该

至少一个超声换能器连接至细长颈部的远端,且细长主体连接至细长颈部的近端并可围绕平行于第一纵向轴线并且相对于第一纵向轴线偏移的第二纵向轴线旋转。轴的旋转可引起探头安装结构和超声探头的细长主体围绕第二纵向轴线的相应旋转,并且细长主体的旋转可引起细长颈部围绕第一纵向轴线的相应的旋转以便将至少一个超声换能器以预期角度定位。轴可围绕平行于细长颈部的第一纵向轴线并与其纵向对准的第三纵向轴线旋转。

[0013] 经会阴步进器还可包括容纳轴的轴壳,该轴可在轴壳内围绕第三纵向轴线旋转,其中,轴壳限定了可与轴中的纵向轴槽对准的纵向壳体槽,以能够将缆线放置在纵向轴槽内。经会阴步进器可进一步包括手柄,该手柄容纳轴壳并连接至轴,该手柄的旋转引起轴在轴壳内围绕第三纵向轴线的相应旋转。手柄可限定可与纵向壳体槽对准并与纵向轴槽对准的纵向手柄槽,从而能够将至少一根缆线放置在纵向轴槽中。在轴在轴壳内围绕第三纵向轴线旋转期间,手柄槽可保持与纵向轴槽对准。

[0014] 经会阴步进器还可包括:基座;以及纵向平移装置,其包括基座中的至少一个纵向膛孔;以及至少一根杆,其在至少一根杆的近端处附接至轴壳,并被构造成穿过基座中的至少一个纵向膛孔纵向地移动,从而能够使轴壳、容纳在轴壳中的轴、附接到轴的探头安装结构以及固定到探头安装结构的超声探头作为一个整体纵向地移动。可将栅板连接到基座的远端,该栅板具有栅孔阵列,其中,在至少一个超声换能器的操作期间,至少一根针可被引导穿过该栅孔阵列的至少一个孔。

[0015] 根据本公开的又一方面,提供了一种装置,该装置包括超声探头、探头安装结构、轴、轴壳和手柄。该超声探头包括:至少一个超声探头,其连接至超声探头的远端;以及缆线,其附接至超声探头的近端,用于提供与至少一个超声探头的电气连接。提供了探头安装结构,其中,超声探头可移除地附接到探头安装结构。轴连接到探头安装结构的近端,其中,轴在轴的内部部分中限定了纵向轴通道并且限定了从轴的表面延伸到纵向轴通道的纵向轴槽。设置轴壳,使得轴可在轴壳内旋转,并且其中,轴壳限定了可与轴中的纵向轴槽对准的纵向壳体槽。手柄连接至轴,其中,手柄限定了纵向手柄槽,该纵向手柄槽与纵向轴槽固定对准并且在轴的中性位置中可与纵向壳体槽对准,从而能够将缆线放置在纵向轴槽内。手柄的旋转引起轴在轴壳内的相应旋转,并且轴的旋转引起探头安装结构和附接到探头安装结构的超声探头的相应旋转,同时缆线保持在纵向轴通道中。

## 附图说明

[0016] 当与附图一起阅读时,通过以下详细描述可最好地理解示例性实施例。所要强调的是,多种特征并非必然按比例绘制。实际上,为了讨论的清楚性,可以随意增大或减小尺寸。在适用和实用的情况下,相同的附图标记表示相同的元件。

[0017] 图1A是传统系统的透视图,该传统系统包括具有托架和所附接的栅板的经会阴步进器。

[0018] 图1B是图1A中的传统系统的后视图,该传统系统包括具有托架和所附接的栅板的经会阴步进器。

[0019] 图2是根据代表性实施例的用于在经会阴步进器中使用的超声探头的侧视图。

[0020] 图3A是根据代表性实施例的用于在经会阴步进器中使用的超声探头和附接到旋转轴的探头安装结构的侧视图。

[0021] 图3B是根据代表性实施例的用于在经会阴步进器中使用的超声探头和附接到旋转轴的探头安装结构的截面图。

[0022] 图4是根据代表性实施例的用于在经会阴步进器中使用的图3A和图3B的探头安装结构和旋转轴的分解透视图。

[0023] 图5是根据代表性实施例的用于在经会阴步进器中使用的旋转轴的透视图。

[0024] 图6是根据代表性实施例的用于在经会阴步进器中使用的超声探头和附接到旋转轴的探头安装结构的透视图。

[0025] 图7是根据代表性实施例的用于在经会阴步进器中使用的旋转轴的轴壳的透视图。

[0026] 图8A是根据代表性实施例的用于在经会阴步进器中使用的用于在图7中所示的轴壳内操作旋转轴的旋转手柄的截面图。

[0027] 图8B是根据代表性实施例的用于在经会阴步进器中使用的图8A中的用于操作旋转轴的旋转手柄的透视图。

[0028] 图9是根据代表性实施例的包括经会阴步进器的经会阴步进系统的透视图,该经会阴步进器具有旋转轴和所附接的栅板。

### 具体实施方式

[0029] 在下面的详细描述中,出于解释而非限制的目的,阐述了公开具体细节的代表性实施例,以便提供对根据本教导的实施例的透彻理解。可以省略掉对于已知系统、装置、材料、操作方法和制造方法的描述,以避免使对代表性实施例的描述不清楚。然而,处于本领域技术人员的能力范围内的系统、装置、材料和方法都处于本教导的范围内,并且可被根据代表性实施例加以使用。将会理解的是,本文中所使用的术语仅出于描述具体实施例的目的,而并非旨在是限制性的。所定义的术语是对于在本教导的技术领域中通常理解和接受的所定义的术语的技术和科学意义的补充。

[0030] 将会理解的是,尽管术语“第一”、“第二”、“第三”等在本文中可被用于描述多种元件或部件,但是这些元件或部件不应受到这些术语的限制。这些术语仅用于将一个元件或部件与另一元件或部件区分开。因此,在不脱离本发明构思的教导的情况下,下面讨论的第一元件或部件可被称为第二元件或部件。

[0031] 在此使用的术语仅出于描述具体实施例的目的,而并非是限制性的。如在本专利说明书和所附权利要求书中所使用的那样,术语“一种”,“一”和“该”的单数形式意在既包括单数形式,又包括复数形式,除非上下文另外明确指出。另外,当在本专利说明书中使用术语“包括”和/或“包含”和/或类似术语具体说明了所述特征、元件和/或部件的存在,但并不排除一个或多个其它特征、元件、部件和/或其组的存在或增加。如本文所使用的那样,术语“和/或”包括相关联的所列项目中的一个或多个的任一和所有组合。

[0032] 除非另有说明,否则当元件或部件据说是“连接到”、“联接到”或“邻近于”另一元件或部件时,将会理解的是,该元件或部件可被直接连接或联接到另一元件或部件,或者可存在中间元件或部件。也就是说,这些和类似术语涵盖了可采用一个或多个中间元件或部件来连接两个元件或部件的情况。但是,当一个元件或部件据说是被“直接连接”到另一元件或部件时,这仅涵盖了将两个元件或部件彼此连接而没有任何中间或居间元件或部件的

情况。

[0033] 鉴于前述内容,因此,通过其多个方面、实施例和/或特定特征或子部件中的一个或多个,本公开旨在显示出如下具体指出的优点中的一个或多个。出于说明而非限制的目的,阐述了公开具体细节的示例性实施例,以便提供对根据本教导的实施例的透彻理解。然而,与本文中公开的具体细节背离的与本公开内容相一致的其它实施例仍出于所附权利要求的范围内。此外,可以省略掉对众所周知的设备和方法的描述,以免使对示例性实施例的描述不清楚。这种方法和设备处于本公开的范围之内。

[0034] 图2是根据代表性实施例的用于在经会阴步进器中使用的超声探头的侧视图。

[0035] 参照图2,超声探头210包括细长颈部212、连接至细长颈部212的远端的至少一个超声换能器214和连接至细长颈部212的近端的细长主体216。细长颈部212可插入到患者体内并且可围绕第一纵向轴线212' 旋转,该第一纵向轴线212' 对应于细长颈部212的中央纵向轴线。例如,细长颈部212可被配置成被插入到患者的直肠中,并且被围绕该第一纵向轴线212' 旋转到多个角度,以便从超声换能器214提供具有不同视图的图像。在所描绘的实施例中,超声换能器214是超声换能器阵列,其包括通常以行和列构型布置、从而提供说明性图像场215的多个超声换能器。当然,在不脱离本教导的范围的情况下。超声换能器214可被以多种数量、类型和/或布置结构来实现。细长主体216可围绕第二纵向轴线216' 旋转,该第二纵向轴线216' 对应于细长主体216的中央纵向轴线。第二纵向轴线216' 平行于第一纵向轴线212' 并相对于第一纵向轴线212' 横向偏移。

[0036] 超声探头210还包括应变消除件217和被插入穿过该应变消除件217的缆线219。应变消除件217保护缆线219的安装点使其免受通过操纵(例如拉动、推动和旋转)超声探头210而产生的应力。缆线219行进穿过应变消除件217,以进入超声探头210的内部通道(例如,图3B中所示的内部通道211),从而提供与(至少一个)超声换能器214的电气连接。在所描绘的示例中,缆线219在内部通道211内行进超声探头210的长度到达超声换能器214。在替代构型中,缆线219的端部超出超声探头210,从而连接到位于超声换能器214的内部的组合器板(未示出),该组合器板提供了单独的内部布线。

[0037] 图3A是根据代表性实施例的用于在经会阴步进器中使用的超声探头和附接到旋转轴的探头安装结构的侧视图,图3B是其截面图。图4是根据代表性实施例的用于在经会阴步进器中使用的说明性探头安装结构和旋转轴的分解透视图。

[0038] 参考图3A、图3B和图4,超声探头210附接到探头安装结构230,探头安装结构230附接到轴220。因此,轴220被布置于超声探头210的细长主体216的近端。探头安装结构230包括:支撑件233,该支撑件233被配置为接收超声探头210的细长主体216;以及夹具235,该夹具235被配置为将细长主体216机械地固定在支撑件233中,使得细长主体216被相对于探头安装结构230保持在固定位置中。在所描绘的示例中,支撑件233和夹具235中的每一个均具有凹形以接收大致呈管状的超声探头210。当然,在不脱离本教导的范围的情况下,支撑件233和夹具235可具有替代形状以适应于连接到探头安装结构230的这类超声探头的具体形状。同样,在不脱离本教导的范围的情况下,可以结合除成对的支撑件233和夹具235以外的连接装置。

[0039] 再次参照所描绘的示例,探头安装结构230在其近端还包括凸缘231。凸缘231限定与轴220的远端中的孔226A和226B对准的孔236A和236B。对准的孔236A/226A和236B/226B

分别接收螺钉237A和237B,以将轴220机械地固定或附接至凸缘231。如对本领域技术人员而言显而易见的,可结合使用将轴220牢固地附接到法兰231的任何其它装置,例如螺栓、铆钉、夹具或焊料,而并不会脱离本教导的范围。轴220还包括从轴220的近端伸出的一组销(销227A和227B)。销227A和227B用于将轴220附接到用于旋转该轴220的手柄(例如,图8A和图8B中所示的旋转手柄260)。如下面所讨论的那样。

[0040] 轴220可围绕第三纵向轴线220' 旋转,该第三纵向轴线220' 对应于轴220的中央纵向轴线。在所描绘的实施例中,第三纵向轴线220' 平行于细长颈部212的第一纵向轴线212' 并与其对准。轴220的旋转致使探头安装结构230和超声探头210的所附接的细长主体216围绕第二纵向轴线216' 相应地旋转到预期位置。细长主体216的旋转转化为细长颈部212围绕第一纵向轴线212' 的旋转,从而将超声换能器214以预期角度放置,以用于超声成像。

[0041] 图5是根据代表性实施例的用于在经会阴步进器中使用的图3A和图3B的旋转轴的透视图。

[0042] 参照图4和图5,轴220限定了纵向轴通道224和纵向轴槽225。轴通道224沿着轴220的长度(在近端和远端之间)穿过轴220的内部。轴槽225沿着轴220的长度在该纵向方向上与轴通道224平行,并且还从轴220的外表面向内延伸到轴通道224,从而能够通向轴通道224。例如,缆线219可通过穿过轴220中的轴槽225插入到轴通道224中(并且随后插入到超声探头210的内部通道211中,如上所述)。轴220还包括处于轴通道224的底部的孔221,以能够物理地附接到操作手柄(例如,手柄260),如下所述。

[0043] 因此,从轴220的近端开始,任何一根缆线219都不在外部行进,从而防止缆线219妨碍超声探头210和/或其支撑结构的运动。即,在医疗过程期间操纵超声探头210的同时,使缆线219在内部行进穿过轴通道224改善了缆线管理。值得注意的是,尽管出于说明的目的示出了单根缆线219,但是所理解的是,缆线219可表示穿过轴220的内部通道211并提供与超声换能器214的有线连接的多根(两根或更多根)缆线。缆线219可向超声换能器214提供电力和/或与超声换能器214交换电气信号。

[0044] 图6是根据代表性实施例的用于在经会阴步进器中使用的超声探头和附接到图3A和图3B的旋转轴的探头安装结构的透视图。值得注意的是,

[0045] 图6还示出了轴220中的轴槽225,用于适应于缆线219的插入。

[0046] 参照图6,超声探头210附接到探头安装结构230,探头安装结构230附接到轴220。超声探头210包括首尾相连设置的细长颈部212和细长主体216,以及至少一个超声换能器214(例如,超声换能器阵列),该至少一个超声换能器214被定位于细长颈部212的远端,用于提供图像场215。细长主体216被通过夹具235固定于探头安装结构230的支撑件233。探头安装结构230被经由凸缘231紧固或固定到轴220。轴220限定轴通道224和轴槽225,其中,轴槽225暴露出轴通道224,从而能够将缆线219(经由轴槽225)插入到轴通道224和超声探头210的内部通道211中。缆线219和/或从缆线219延伸的布线在内部通道211内行进至超声换能器214,从而提供电力连接和/或电信号连接。

[0047] 图7是根据代表性实施例的用于在经会阴步进器中使用的旋转轴和轴壳的透视图。

[0048] 参照图7,轴壳240被配置为容纳该轴220。轴壳240限定了纵向壳体槽245,该纵向壳体槽245可与轴220中的纵向轴槽225对准,以能够将至少一根缆线219放置在轴通道224

内。轴壳240被通过壳体框架241保持在适当位置中,在所描绘的实施例中,该壳体框架241被连接至纵向平移装置,该纵向平移装置包括杆255,这些杆255被配置成例如通过手动操作旋钮251滑动穿过经会阴步进器250的基座250中的相应的纵向膛孔256。(另一旋钮251(未示出)可被布置在基座250的相反侧上。)因此,杆255穿过基座250的相应膛孔256的纵向运动或滑动导致壳体框架241和壳体240作为一个整体的运动。这又导致了轴220与壳体框架241和壳体240、经由凸缘231附接到轴220的探头安装结构230和附接到探头安装结构230的超声探头210作为一个整体的到达预期位置的相应纵向运动。例如,超声探头210的纵向运动致使细长颈部212在患者体内运动以进行超声成像。轴220可在另外固定的轴壳240内旋转,从而导致探头安装结构230和附接到探头安装结构230的超声探头210的相应旋转,如上所述。这导致了超声换能器214在患者体内的用以获得预期超声成像的角定位。

[0049] 图8A是用于在经会阴步进器中使用的用于在图7中所示的轴壳内操作旋转轴的旋转手柄的截面图,并且图8B是根据代表性实施例的用于在经会阴步进器中使用的用于操作旋转轴的图8A中的旋转手柄的透视图。

[0050] 参照图8A和图8B,描绘了其中致使杆255滑动穿过膛孔256的示例性实施方案。特别地,旋钮251被连接到齿轮252,该齿轮252具有适于与基座250内的轨道253的齿啮合的齿。随着齿轮252(响应于旋钮251的移动而)顺时针旋转,朝向基座250的远端的纵向运动被转换到轨道253,从而导致超声探头210朝向患者移动或移动到患者体内。当齿轮252逆时针旋转时,朝向基座250的近端的纵向运动被转换到轨道253,从而致使超声探头210远离患者移动或移出患者身体。当然,在不脱离本教导的范围的情况下,可结合被定位在基座250或其它位置中的其它机构,以使包括轴220、探头安装结构230和超声探头210的组件能够进行纵向运动。

[0051] 另外,如图8A中所示,轴220包括轴通道224,该轴通道224包含应变消除件217和缆线219。轴220的轴槽225(在轴220的所描绘的中性位置中)与壳体240的壳体槽245、手柄260的手柄槽265(下面讨论)以及壳体框架241中的壳体框架槽242对准。该对准能够将缆线219穿过对准的手柄槽265、壳体槽245和轴槽225插入到轴通道224中。然后,当使轴220旋转到轴壳240中的多个位置时,轴槽225可能不再与壳体槽245(以及框架槽242)对准。然而,一旦缆线219处于轴通道224内,就不再需要使轴槽225与壳体槽245和壳体框架槽242对准,从而使能够在经会阴步进器的操作期间易于进行缆线管理。轴220还包括从轴220的近端伸出的轴销227A和227B以及在轴220的底部中的孔221,从而能够经由螺钉261将轴220附接到手柄260。

[0052] 图8B是根据代表性实施例的用于在上述经会阴步进器中使用的旋转手柄260的透视图。参照图8B,手柄260环绕轴壳240和轴220两者。在所描绘的示例中,手柄260被通过延伸穿过贯穿手柄260的近端的相应孔267A和267B的轴销227A和227B物理地连接至轴220。手柄260被通过延伸穿过杆220的孔221的螺钉261进一步连接至轴220。当然,在不脱离本教导的范围的情况下,可以结合使用将轴260物理地连接于轴220的其它方法。手柄260防止轴220在轴壳240内纵向滑动。手柄260的旋转致使轴220围绕第三纵向轴线220'进行的相应旋转,这进一步致使细长颈部212围绕第一纵向轴线212'旋转。

[0053] 手柄260限定上述纵向手柄槽265,该纵向手柄槽265可与壳体槽245和框架槽242对准,并且与轴槽225对准,从而能够将至少一根缆线219放置在轴通道224中。然后,当通过

操作轴壳240内的手柄260使轴220旋转到多个位置时,(一起旋转的)轴槽225和手柄槽265可能不再与壳体槽245(以及框架槽242)对准。换句话说,手柄260限定了纵向手柄槽265,该纵向手柄槽265在超声探头210的整个旋转操作过程中与纵向轴槽225固定对准,并且在轴220的中间位置中与纵向壳体槽245(以及壳体框架槽242)对准。但是,一旦缆线219位于轴通道224内,就不再需要使轴槽225和手柄槽265与壳体槽245和壳体框架槽242对准,从而在经会阴步进器的操纵期间能够轻松地进行缆线管理。当然,在不脱离本教导的范围的情况下,可结合旋转该轴220和/或防止轴220在壳体240内纵向滑动的装置。

[0054] 图9是根据代表性实施例的包括经会阴步进器的经会阴步进系统的透视图,该经会阴步进器具有旋转轴和所附接的栅板。

[0055] 参照图9,经会阴步进系统900包括经会阴步进器205和栅板180,该经会阴步进器205具有被定位在探头安装结构230中的超声探头210。超声探头210包括细长颈部212、连接到细长颈部212的远端的至少一个超声换能器214以及连接到细长颈部212的近端的细长主体216。栅板180被示出为包括栅孔的阵列,例如,这些栅孔是可穿过其放置针的针引导部。经会阴步进器205还包括轴220,该轴220限定了轴通道224和轴槽225(用于进入该轴通道224)。超声探头的缆线219被穿过轴槽225放置在轴通道224中,从而能够在经会阴步进系统900的操作期间轻松地进行缆线管理。

[0056] 经会阴步进器205还包括手柄260,该手柄260包围着轴壳240和轴220。手柄260的旋转引起轴220的相应旋转,并因此引起超声探头210的细长颈部212的旋转,如上所述。手柄260还防止轴220在轴壳240内纵向滑动。手柄260限定了纵向手柄槽265,该纵向手柄槽265可与壳体槽245和框架槽242对准,并且与轴220的轴槽225对准,从而在所有槽均对准时,能够将至少一根缆线219放置在轴通道224中。当通过在轴壳240内操作手柄260以使轴220旋转到多个位置时,轴槽225和手柄槽265一起旋转,而缆线219保持在轴通道224内,从而能够在操纵经会阴步进器205的过程中易于进行缆线管理。

[0057] 本文描述的实施例的图示旨在提供对各个实施例的结构进行一般的理解。这些图示并不意在用作对于本文描述的公开内容的所有元件和特征作出的完整描述。在回顾本公开之后,许多其它实施例对于本领域技术人员而言均可能是显而易见的。可以利用其它实施例并且可从本公开中获得其它实施例,使得可在不脱离本公开的范围的情况下进行结构和逻辑上的替代和改变。另外,这些图示仅是代表性的并且可能并未按比例绘制。图示中的某些比例可能被放大,而其它比例可能被最小化。因此,本公开和附图应被认为是说明性的,而非限制性的。

[0058] 本公开的一个或多个实施例可被在本文中通过术语“发明”仅出于方便的目的且无意将本申请的范围主动地限制为任何特定发明或发明构思的目的单独地和/或共同地提及。而且,尽管本文已经图示和描述了具体实施例,但是应当理解的是,被设计为实现相同或相似目的的任何后续布置结构可以代替所示的具体实施例。本公开意在覆盖多种实施例的任一和所有随后的修改或变化。通过阅读本说明书,以上实施例的组合以及本文中未具体描述的其它实施例对于本领域技术人员而言均将是显而易见的。

[0059] 根据本公开的一方面,提供了一种装置,该装置包括超声探头、轴和至少一根缆线。超声探头包括可插入在患者体内并可围绕第一纵向轴线旋转的细长颈部,其中,至少一个超声换能器连接至细长颈部的远端,并且细长主体连接至细长颈部的近端且可围绕平行

于第一纵向轴线并相对于第一纵向轴线偏移的第二纵向轴线旋转,其中,细长主体可移除地附接到探头安装结构。轴被布置于细长主体的近端并且附接到探头安装结构的近端,其中,轴的旋转引起探头安装结构和超声探头的所附接的细长主体围绕第二纵向方向到预期位置的相应旋转。轴在该轴的内部部分中限定了纵向轴通道以及从轴的表面延伸到纵向轴通道的纵向轴槽。至少一根缆线提供了到至少一个超声换能器的电气连接,其中,至少一根缆线可通过纵向轴槽插入到纵向轴通道中,并通过纵向轴通道进入超声探头的内部通道,以便实现与至少一个超声换能器的电气连接。

[0060] 提供本公开的摘要以符合美国联邦法规37C.F.R.§1.72(b)的规定,并且以下列认知加以提交:它将并不被用于解释或限制权利要求的范围或含义。另外,在前述详细说明中,为了使本公开简单化,可将多种特征组合在一起或在单个实施例中加以描述。本公开不应被解释为反映了以下意图:所要求保护的实施例需要比在每项权利要求中明确阐述的特征更多的特征。相反,如所附权利要求所反映的那样,发明主题可涉及少于所公开实施例中的任一个的所有特征。因此,以下权利要求被结合到详细描述中,每个权利要求自身独立限定了单独要求保护的主体。

[0061] 提供对所公开的实施例进行的前述描述以使本领域技术人员能够实践本公开中描述的概念。这样,以上公开的主题应被认为是说明性的而非限制性的,并且所附权利要求旨在覆盖落在本公开的真实精神和范围内的所有这种修改、改进和其它实施例。因此,在法律允许的最大范围内,本公开的范围将由以下权利要求及其等同物的最为宽泛的允许解释来确定,并且不应由前述详细描述来约束或限制。

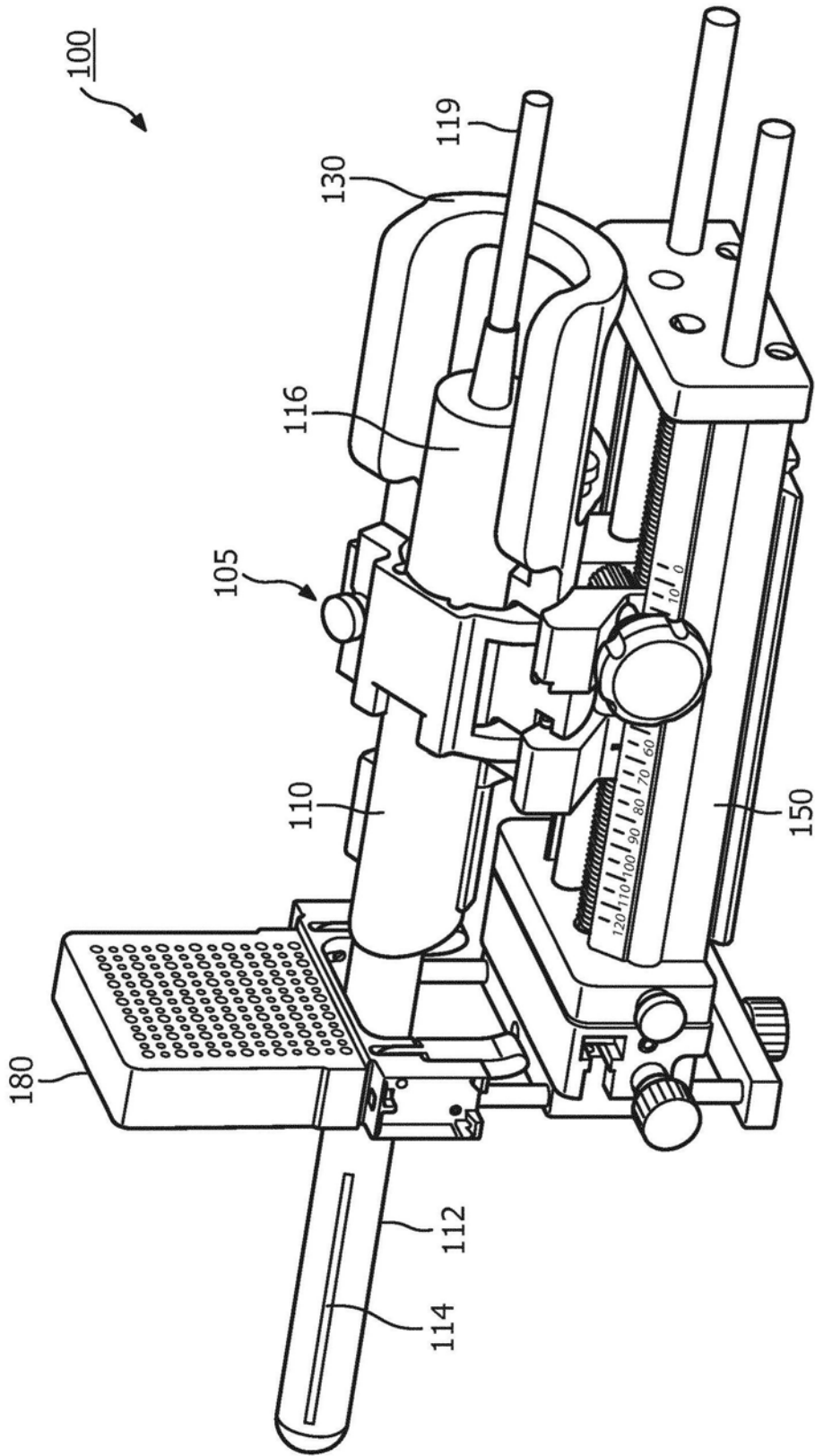


图1A现有技术

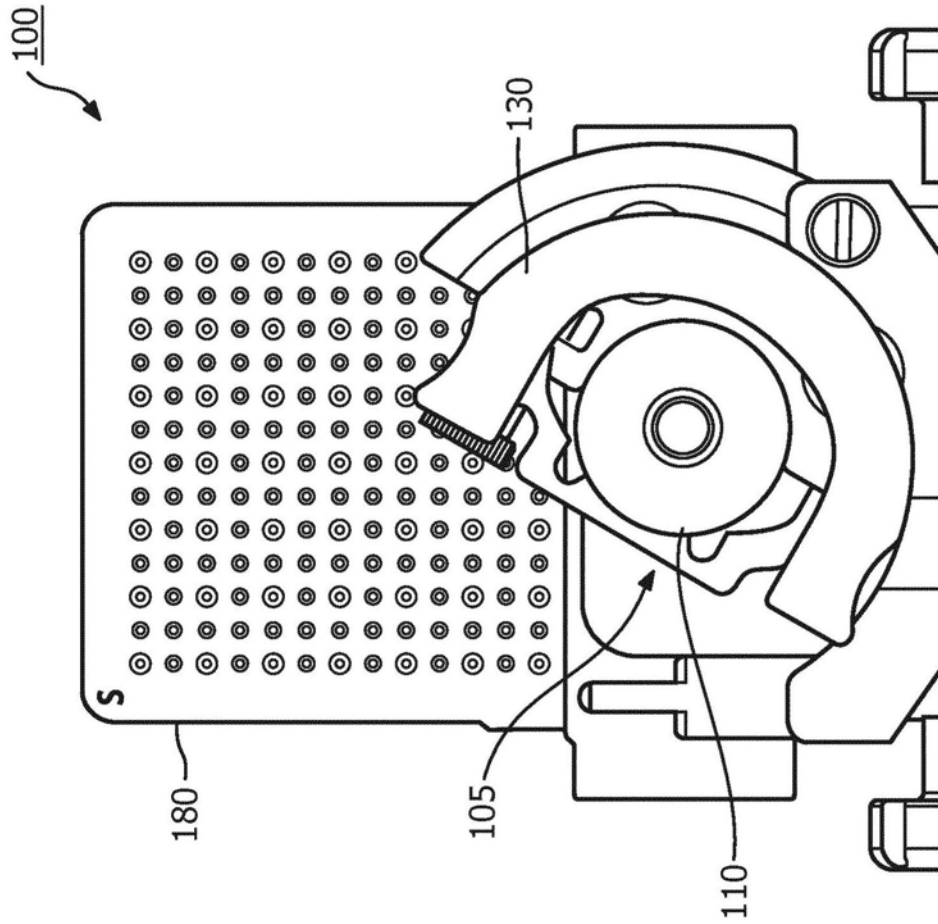


图1B现有技术

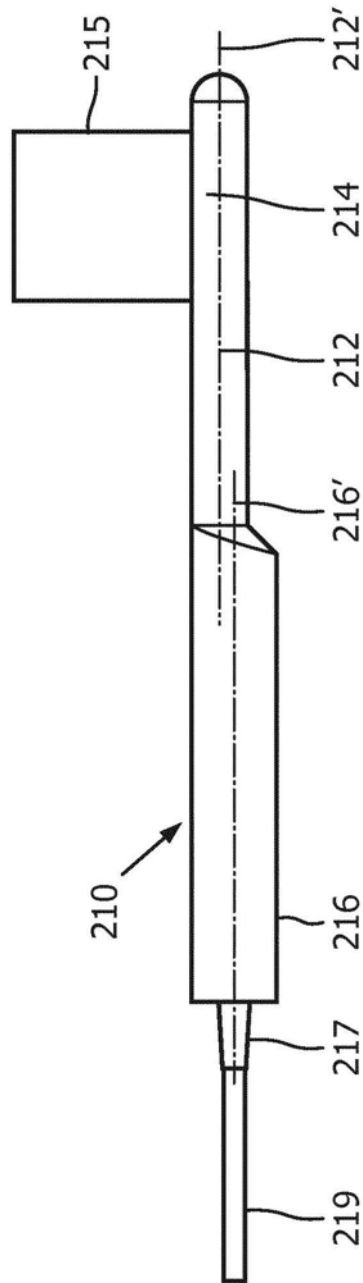


图2

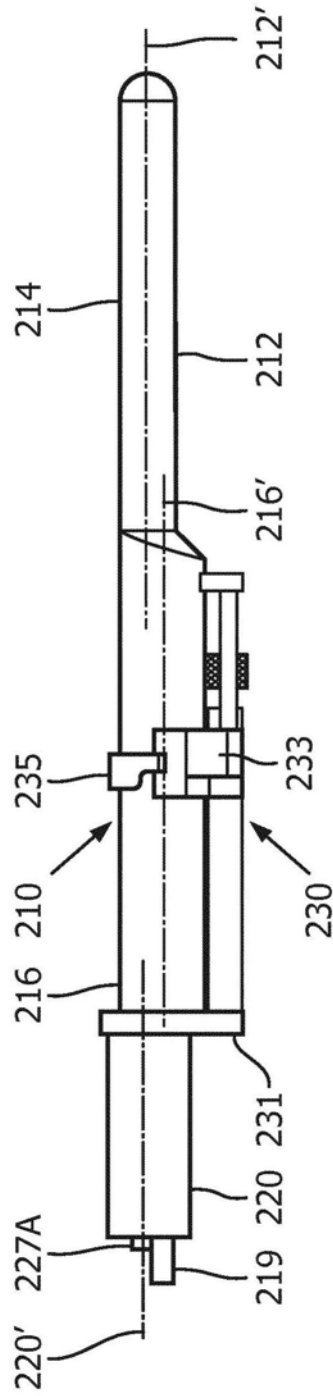


图3A

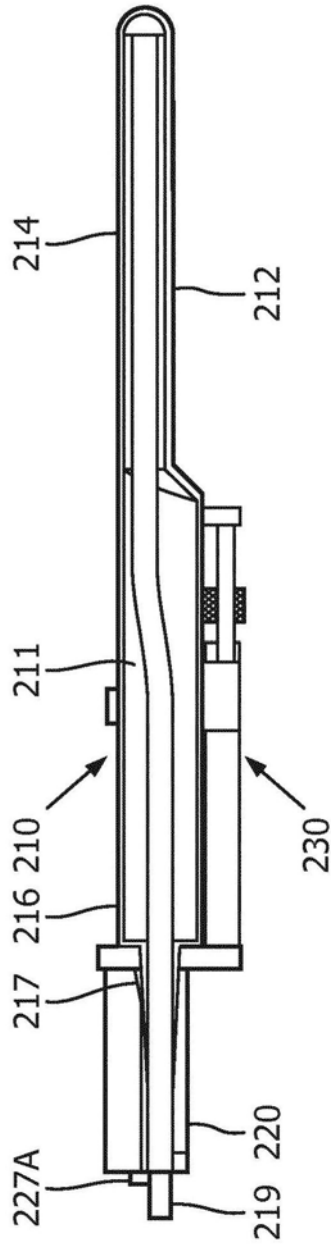


图3B

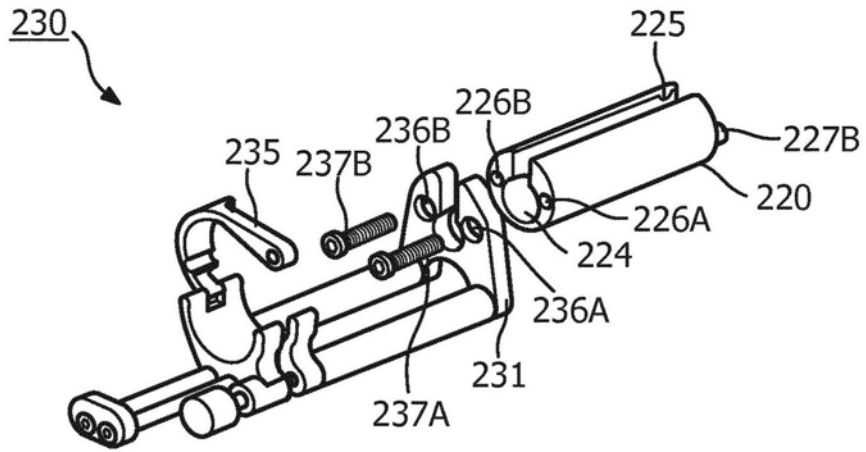


图4

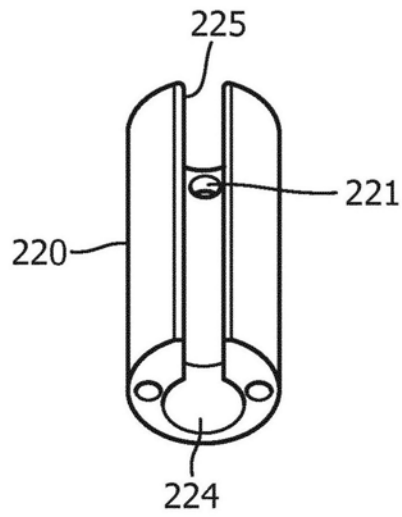


图5

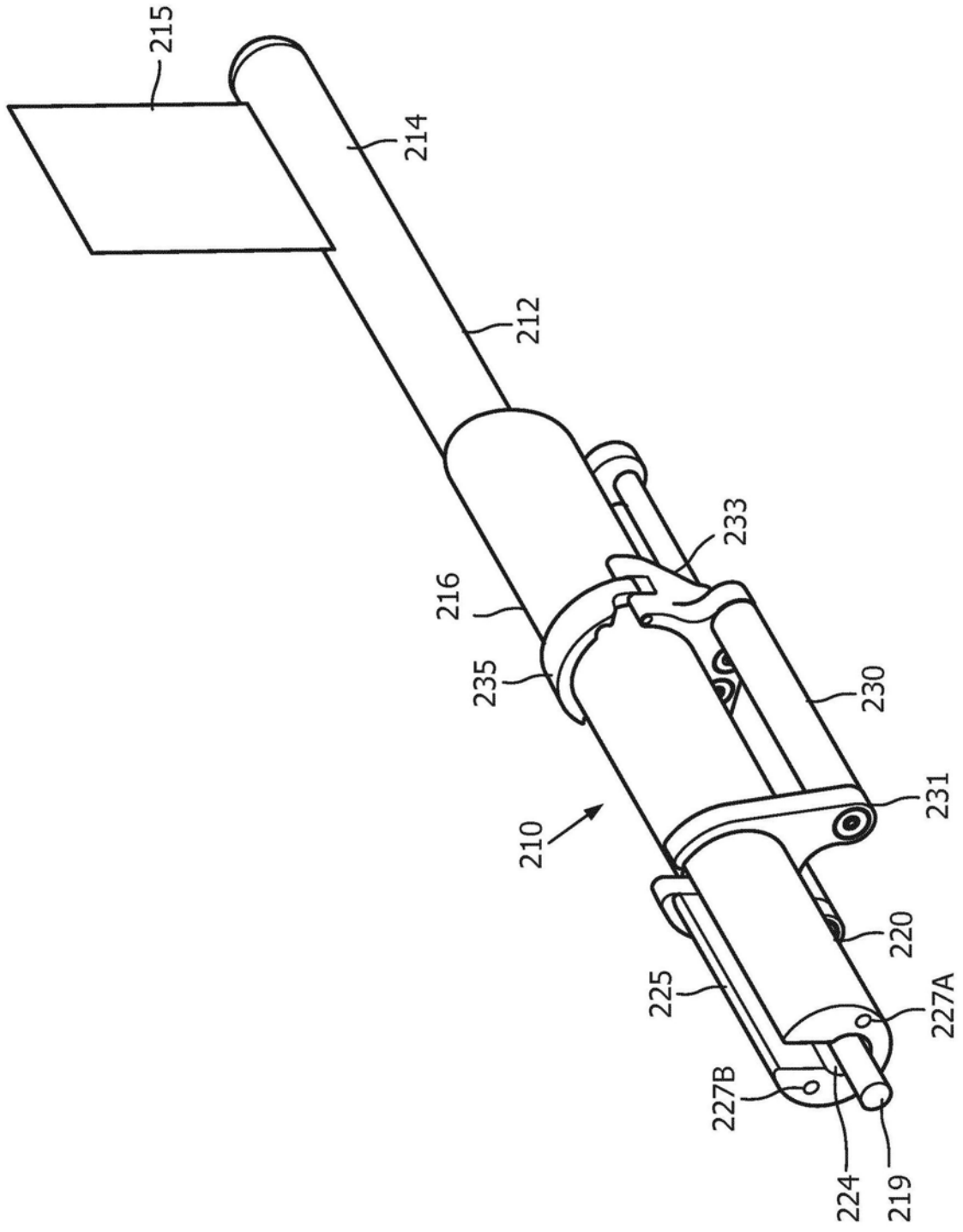


图6

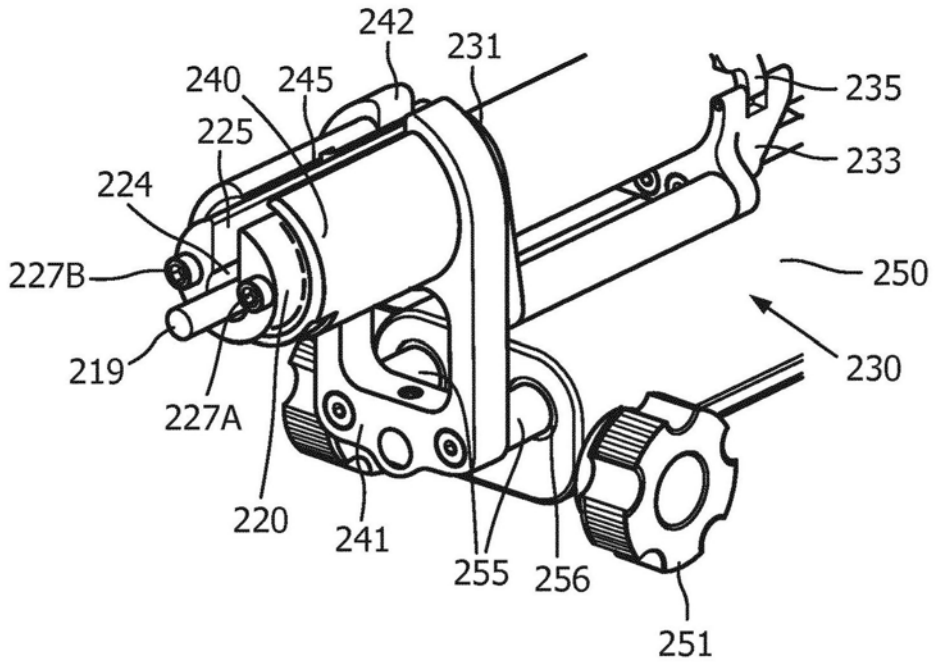


图7

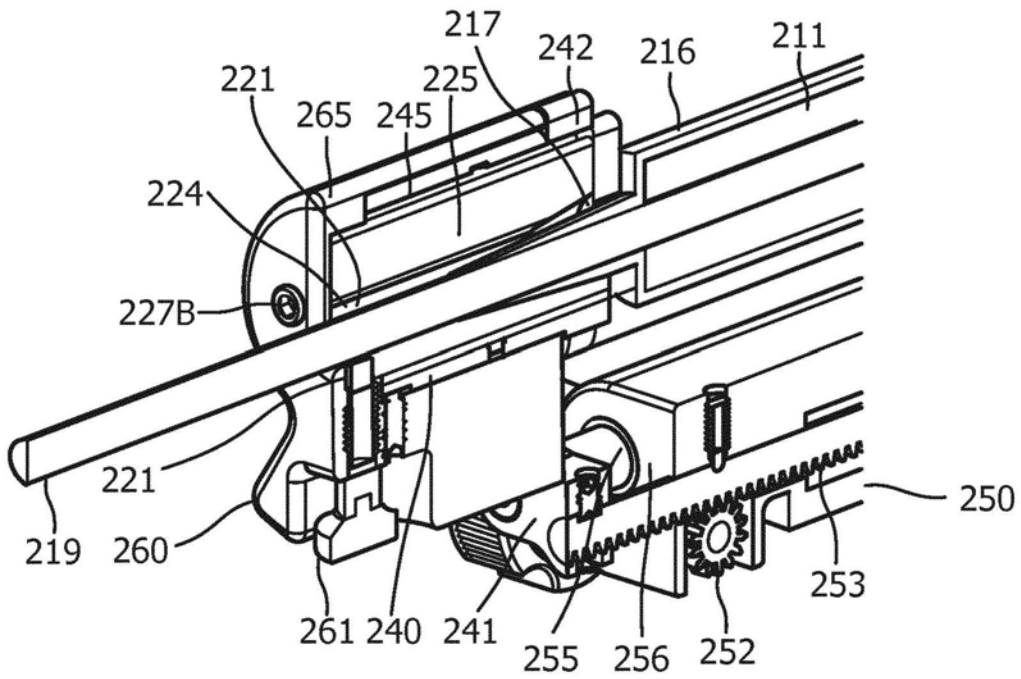


图8A

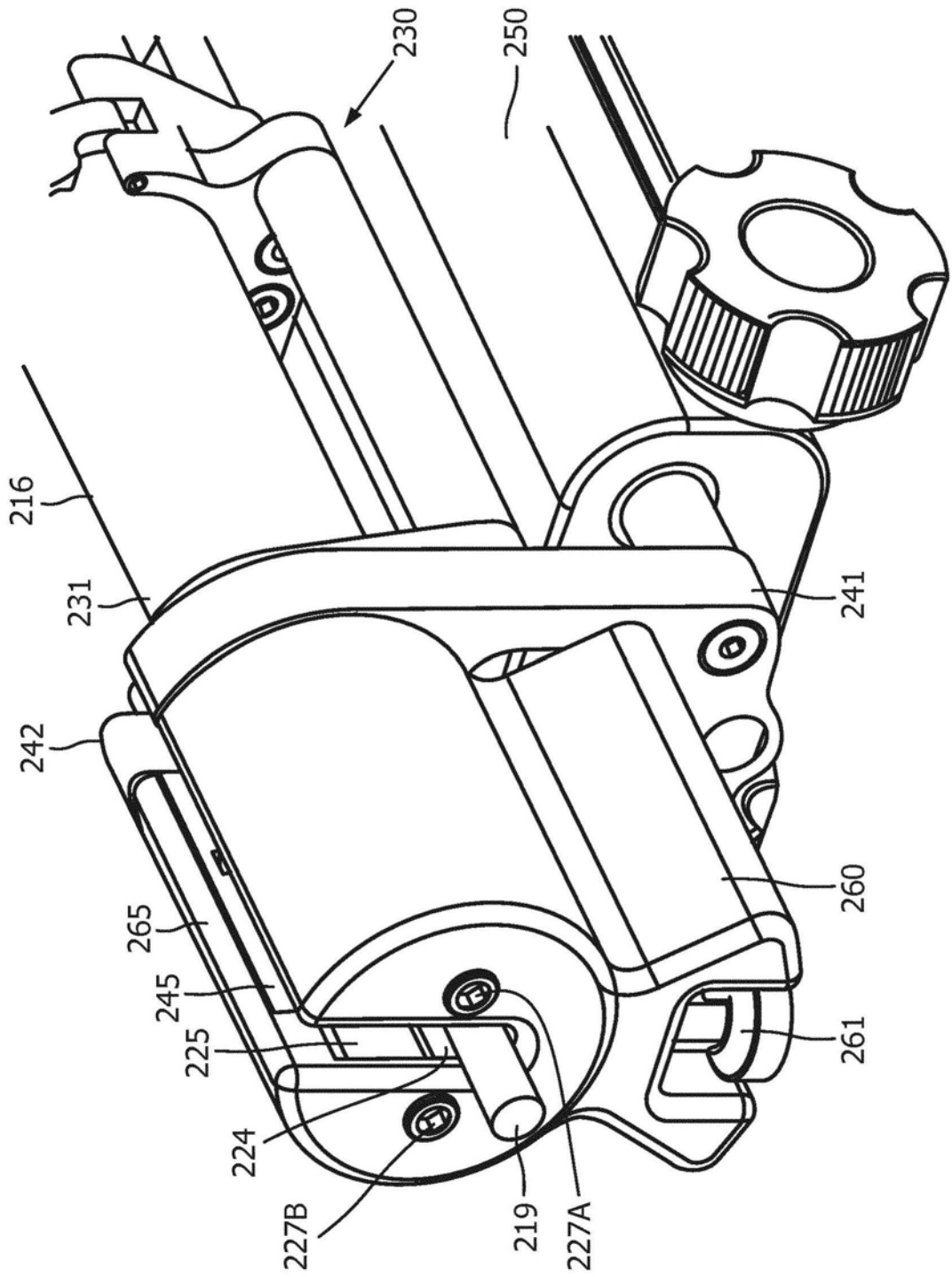


图8B

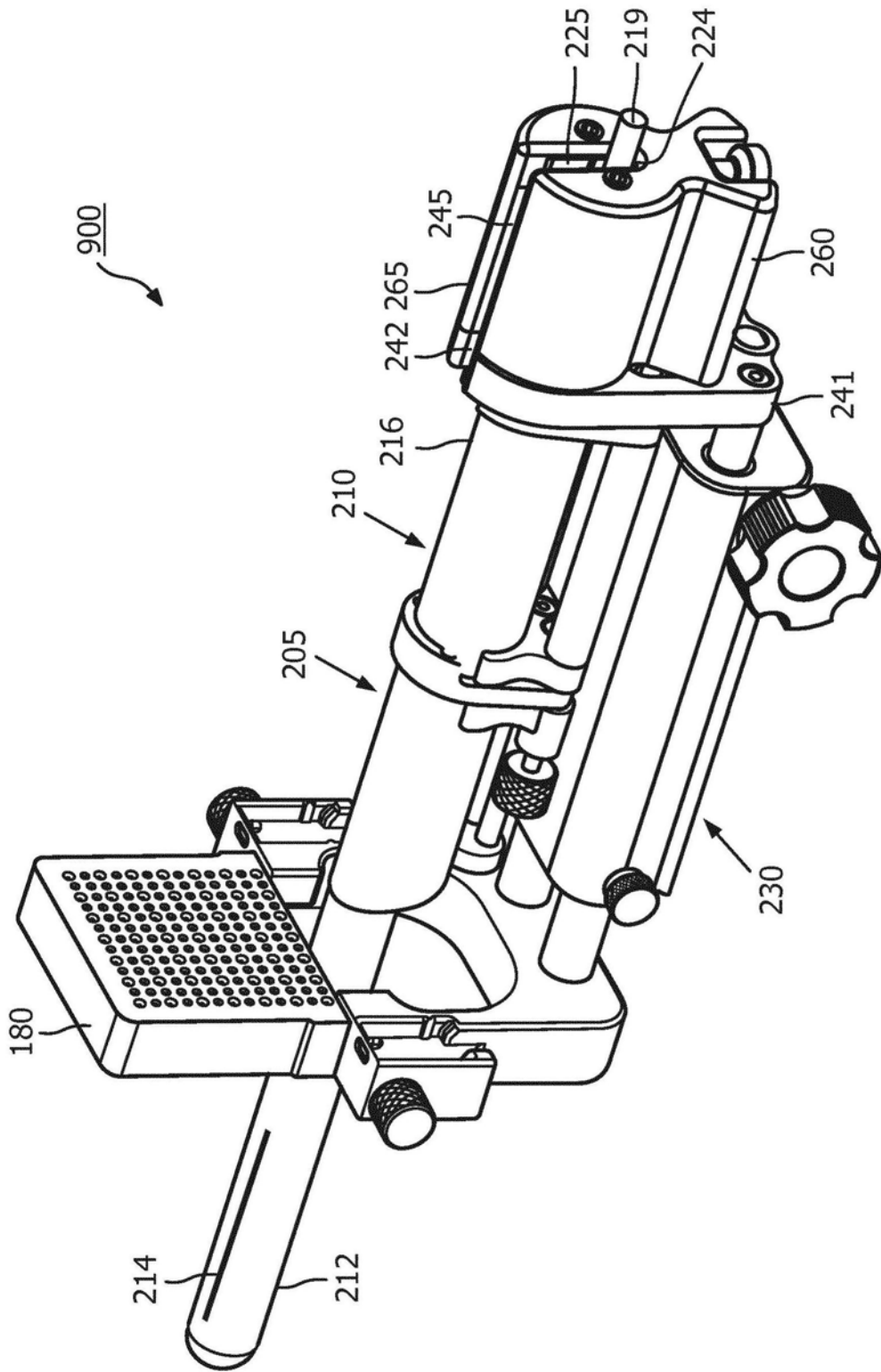


图9

专利名称(译)	包括可旋转的换能器探头和带有内部缆线的轴的经会阴步进器		
公开(公告)号	<a href="#">CN110573090A</a>	公开(公告)日	2019-12-13
申请号	CN201880028573.1	申请日	2018-04-24
[标]申请(专利权)人(译)	皇家飞利浦电子股份有限公司		
申请(专利权)人(译)	皇家飞利浦有限公司		
当前申请(专利权)人(译)	皇家飞利浦有限公司		
发明人	M·T·伊哈楚		
IPC分类号	A61B8/12 A61B10/02 A61B8/00 A61B8/08		
CPC分类号	A61B8/0841 A61B8/085 A61B8/12 A61B8/4209 A61B8/445 A61B10/0233 A61B10/0241 A61B2017/00274 A61B2017/3411 A61B2017/3413 A61B2034/2063 A61N5/1001 A61B8/4461 A61B17/3403		
代理人(译)	蔡洪贵		
优先权	62/500122 2017-05-02 US		
外部链接	<a href="#">Espacenet</a>	<a href="#">SIPO</a>	

摘要(译)

一种装置包括：超声探头，其包括可插入到患者体内并可围绕第一纵向轴线旋转的细长颈部；超声换能器；以及细长主体，其可围绕平行于第一纵向轴线并相对于第一纵向轴线偏移的第二纵向轴线旋转。细长主体可移除地附接到探头安装结构。轴附接到探头安装结构，其中，轴的旋转引起探头安装结构和超声探头的所附接的细长主体的相应旋转。轴在内部部分中限定纵向轴通道并限定从轴的表面延伸到纵向轴通道的纵向轴槽。缆线可穿过纵向轴槽插入到纵向轴通道中，并穿过纵向轴通道进入超声探头的内部通道，从而实现与超声换能器的电气连接。

