



(12)发明专利申请

(10)申请公布号 CN 110037655 A

(43)申请公布日 2019.07.23

(21)申请号 201910293986.9

(22)申请日 2019.04.12

(71)申请人 北京大学

地址 100871 北京市海淀区颐和园路5号

(72)发明人 李长辉 张广杰

(74)专利代理机构 北京万象新悦知识产权代理有限公司 11360

代理人 王岩

(51)Int.Cl.

A61B 5/00(2006.01)

A61B 8/08(2006.01)

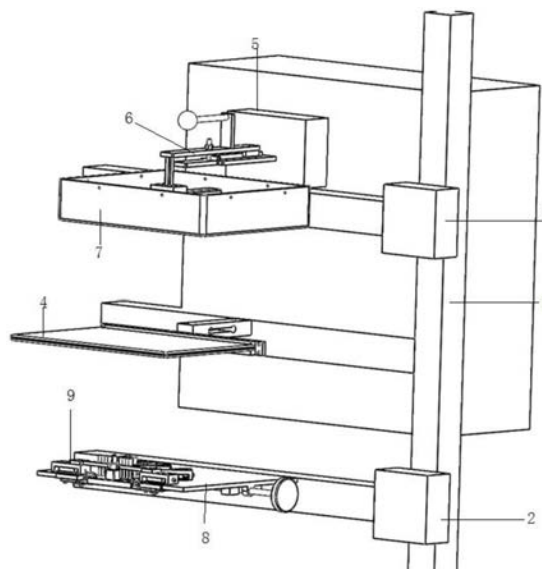
权利要求书4页 说明书8页 附图4页

(54)发明名称

一种光声乳腺成像装置及其成像方法

(57)摘要

本发明公开了一种光声乳腺成像装置及其成像方法。本发明根据女性的不同身高调节乳腺支撑平板的高度,并通过第二手柄控制第二竖直手动平移台带动水槽对乳腺进行轻微的压缩,减少检测者在检测过程中移动,符合医生的操作习惯;根据的光照分布和压缩后乳腺形状图像,通过调整光纤束的出光口与乳腺之间的相对距离粗略调节光纤束的输出光的覆盖面积,通过光照面积调节装置精准调节光纤束的输出光的覆盖面积,从而调节光照面积;超声探头调节装置带动探头垂直位移,并结合水平电动平移台完成对乳腺的水平面扫描,可实现利用小型线阵探头等效于大的面阵探头的成像效果,从而降低成本和系统复杂性,提高临床应用的适应性。



1. 一种光声乳腺成像装置,采用光纤束和光照面积调节装置,其特征在于,所述光声乳腺成像装置包括:机架、竖直电动平移台、第一竖直手动平移台、第二竖直手动平移台、乳腺支撑平板、水平电动平移台、超声探头调节装置、水槽、光纤安装板、光源、光纤束、光照面积调节装置、超声探头、信号采集放大器和计算机;其中,竖直电动平移台沿竖直方向固定在机架上;在竖直电动平移台上沿着竖直方向,从下至上依次安装第一竖直手动平移台、水平的乳腺支撑平板和第二竖直手动平移台,竖直电动平移台能够带动第一竖直手动平移台、乳腺支撑平板和第二竖直手动平移台整体沿着竖直方向移动;在第一竖直手动平移台上设置水平的光纤安装板,第一竖直手动平移台上安装第一手柄;光纤束的出光口穿过光纤安装板上的光纤通孔,出光口正对乳腺支撑平板,光纤束的出光口分成多股光纤,多股光纤的出光口设置在光照面积调节装置上,光照面积调节装置设置在光纤安装板上;在第二竖直手动平移台设置水平的水槽和水平电动平移台,水平电动平移台位于水槽之上,水槽中盛放水或涂抹超声耦合剂,第二竖直手动平移台上安装第二手柄;水平电动平移台上设置与其垂直的超声探头调节装置,在超声探头调节装置的末端设置超声探头,超声探头放置在水槽中,超声探头调节装置能够带动超声探头沿着垂直于水平电动平移台的方向移动;超声探头连接至信号采集放大器;信号采集放大器连接至计算机;检测者站立在乳腺支撑平板前,根据检测者的身高控制第一竖直手动平移台、乳腺支撑平板和第二竖直手动平移台在竖直电动平移台上沿竖直方向整体移动,将乳腺放置在水平的乳腺支撑平板上;光源发出激光,经过光纤束,照射在乳腺的下表面;通过第一手柄控制第一竖直手动平移台带动光纤安装板在竖直电动平移台上沿着竖直方向移动,调整光纤束的出光口与乳腺之间的相对距离,初步调节光照面积;通过第二手柄控制第二竖直手动平移台带动水槽和水平电动平移台在竖直电动平移台上沿着竖直方向移动,调整水槽与乳腺之间的相对距离,使得水槽的下表面压在乳腺的上表面,固定乳腺;通过光照面积调节装置带动多股光纤的出光口沿水平方向位移,从而改变光纤束的出光口的覆盖面积,调节光纤束的输出光的覆盖面积,根据乳腺大小和形状的不同,精准调节光照面积,使得光纤束的输出光能覆盖大部分乳腺底部;激光照射在乳腺上,乳腺内的组织吸收光产生光声信号,由水槽内的超声探头接收,通过信号采集放大器将光声信号处理后传输至计算机;水平电动平移台通过超声探头调节装置带动超声探头做水平扫描,水平扫描结束后,超声探头调节装置带动超声探头沿着垂直于水平电动平移台的位移方向移动至下一个扫描位置,水平电动平移台继续带动超声探头做水平扫描,直至完成对乳腺的全扫描;超声探头接收光声信号,并通过信号采集放大器传输至计算机,经重建后得到光声成像三维成像结果。

2. 如权利要求1所述的光声乳腺成像装置,其特征在于,所述光照面积调节装置包括:悬臂梁、多个直线导轨、多个U型带槽轴承、多条拉绳和第四手柄;其中,在光纤安装板上开设有光纤通孔,光纤束的出光口由下至上从光纤通孔中穿出;在光纤安装板上且位于光纤通孔的周围,按照光纤束的出光口的覆盖面积范围,在光纤安装板上设置多个呈辐射状分布的直线导轨,多个直线导轨位于水平面内,在每一个直线导轨上设置一个悬臂梁,在每一个悬臂梁上固定一股或多股光纤束的出光口;与直线导轨相对应,在光纤通孔的边缘设置多个U型带槽轴承;每一条拉绳的固定端固定在一个悬臂梁上,拉绳绕过U型带槽轴承,拉绳的移动端缠绕在第四手柄上;第四手柄安装在光纤安装板的下表面;通过摇动第四手柄,缠绕或松开拉绳,带动悬臂梁沿着直线导轨移动,从而调节光纤束的出光口的覆盖面积。

3. 一种光声乳腺成像装置,采用凹透镜,其特征在于,所述光声乳腺成像装置包括:机架、竖直电动平移台、第一竖直手动平移台、第二竖直手动平移台、乳腺支撑平板、水平电动平移台、超声探头调节装置、水槽、光源、凹透镜、超声探头、信号采集放大器和计算机;其中,竖直电动平移台沿竖直方向固定在机架上;在竖直电动平移台上沿着竖直方向,从下至上依次安装第一竖直手动平移台、水平的乳腺支撑平板和第二竖直手动平移台,竖直电动平移台能够带动第一竖直手动平移台、乳腺支撑平板和第二竖直手动平移台整体沿着竖直方向移动;在第一竖直手动平移台上设置水平的凹透镜,第一竖直手动平移台上安装第一手柄;在第二竖直手动平移台设置水平的水槽和水平电动平移台,水平电动平移台位于水槽之上,水槽中盛放水或涂抹超声耦合剂,第二竖直手动平移台上安装第二手柄;水平电动平移台上设置与其垂直的超声探头调节装置,在超声探头调节装置的末端设置超声探头,超声探头放置在水槽中,超声探头调节装置能够带动超声探头沿着垂直于水平电动平移台的方向移动;超声探头连接至信号采集放大器;信号采集放大器连接至计算机;检测者站立在乳腺支撑平板前,根据检测者的身高控制第一竖直手动平移台、乳腺支撑平板和第二竖直手动平移台在竖直电动平移台上沿竖直方向整体移动,将乳腺放置在水平的乳腺支撑平板上;通过第二手柄控制第二竖直手动平移台带动水槽和水平电动平移台在竖直电动平移台上沿着竖直方向移动,调整水槽与乳腺之间的相对距离,使得水槽的下表面压在乳腺的上表面,固定乳腺;光源发出的激光经过凹透镜扩束照射在乳腺上,通过第一手柄控制第一竖直手动平移台带动凹透镜在竖直电动平移台上沿着竖直方向移动,调节凹透镜与乳腺之间的相对距离,从而根据乳腺大小和形状的不同,调节光照面积,使得光能覆盖大部分乳腺底部;激光照射在乳腺上,乳腺内的组织吸收光产生光声信号,由水槽内的超声探头接收,通过信号采集放大器将光声信号处理后传输至计算机;水平电动平移台通过超声探头调节装置带动超声探头做水平扫描,水平扫描结束后,超声探头调节装置带动超声探头沿着垂直于水平电动平移台的位移方向移动至下一个扫描位置,水平电动平移台继续带动超声探头做水平扫描,直至完成对乳腺的全扫描;超声探头接收光声信号,并通过信号采集放大器传输至计算机,经重建后得到光声成像三维成像结果。

4. 如权利要求1或3所述的光声乳腺成像装置,其特征在于,所述超声探头调节装置包括:连接件、垂直轨道、超声探头支架、球头柱塞、限位孔和第三手柄;其中,连接件固定在水平电动平移台上;在连接件的末端安装垂直轨道,垂直轨道垂直于水平电动平移台的位移方向;在垂直轨道上安装超声探头支架;在超声探头支架的末端固定超声探头;在超声探头支架上安装第三手柄;在垂直轨道的上表面均匀分布有多个球头柱塞;在超声探头支架的下表面设置有限位孔;通过第三手柄控制超声探头支架沿垂直轨道移动,带动超声探头沿垂直于水平电动平移台的位移方向移动,当将超声探头调整到位后,并且限位孔正对一个球头柱塞,球头柱塞自动插入至限位孔,实现自锁,从而将超声探头的位置固定。

5. 如权利要求1或3所述的光声乳腺成像装置,其特征在于,还包括压力传感器和测距传感器,所述压力传感器和测距传感器设置在水槽的下表面,压力传感器和测距传感器连接至计算机。

6. 如权利要求1或3所述的光声乳腺成像装置,其特征在于,还包括泄水阀,所述泄水阀设置在水槽的侧面底部。

7. 如权利要求1或3所述的光声乳腺成像装置,其特征在于,还包括在乳腺支撑平板的

一侧或两侧固定光纤,使得光能够照射到被压缩乳腺的侧面。

8. 如权利要求1或3所述的光声乳腺成像装置,其特征在于,还包括摄像机,所述摄像机安装在光纤安装板的上表面,所述摄像机连接至计算机。

9. 一种如权利要求1所述的光声乳腺成像装置的成像方法,采用光纤束和光照面积调节装置,其特征在于,所述成像方法包括以下步骤:

1) 检测者站立在乳腺支撑平板前,根据检测者的身高控制第一竖直手动平移台、乳腺支撑平板和第二竖直手动平移台在竖直电动平移台上沿竖直方向整体移动,将乳腺放置在水平的乳腺支撑平板上;

2) 光源发出激光,经过光纤束,从出光口照射在乳腺的下表面;

3) 通过第一手柄控制第一竖直手动平移台带动光纤安装板在竖直电动平移台上沿着竖直方向移动,调整光纤束的出光口与乳腺之间的相对距离,初步调光照面积的大小;

4) 通过第二手柄控制第二竖直手动平移台带动水槽和水平电动平移台在竖直电动平移台上沿着竖直方向移动,调整水槽与乳腺之间的相对距离,使得水槽的下表面压在乳腺的上表面,固定乳腺;

5) 通过光照面积调节装置带动多股光纤的出光口沿水平方向位移,从而改变光纤束的出光口的覆盖面积,调节光纤束的输出光的覆盖面积,根据乳腺大小的不同,精准调节光照面积,使得光纤束的输出光覆盖大部分乳腺底部;

6) 激光照射在乳腺上,乳腺内的组织吸收光产生光声信号,由水槽内的超声探头接收,通过信号采集放大器将光声信号处理后传输至计算机;

7) 水平电动平移台通过超声探头调节装置带动超声探头做水平扫描,水平扫描结束后,超声探头调节装置带动超声探头沿着垂直于水平电动平移台位移方向移动至下一个扫描位置,水平电动平移台继续带动超声探头做水平扫描,直至完成对乳腺的全扫描;

8) 超声探头接收光声信号并通过信号采集放大装置传输至计算机,经重建后得到光声成像三维成像结果;

9) 成像结束后,通过第二手柄控制第二竖直手动平移台带动水槽上移,松开乳腺,成像结束。

10. 一种如权利要求1所述的光声乳腺成像装置的成像方法,采用凹透镜,其特征在于,所述成像方法包括以下步骤:

1) 检测者站立在乳腺支撑平板前,根据检测者的身高控制第一竖直手动平移台、乳腺支撑平板和第二竖直手动平移台在竖直电动平移台上沿竖直方向整体移动,将乳腺放置在水平的乳腺支撑平板上;

2) 通过第二手柄控制第二竖直手动平移台带动水槽和水平电动平移台在竖直电动平移台上沿着竖直方向移动,调整水槽与乳腺之间的相对距离,使得水槽的下表面压在乳腺的上表面,固定乳腺;

3) 光源发出的激光经过凹透镜扩束照射在乳腺上,通过第一手柄控制第一竖直手动平移台带动凹透镜在竖直电动平移台上沿着竖直方向移动,调节凹透镜与乳腺之间的相对距离,从而根据乳腺大小的不同,调节光照面积,使得光覆盖大部分乳腺底部;

4) 激光信号照射在乳腺上,乳腺内的组织吸收光产生光声信号,由水槽内的超声探头接收,通过信号采集放大器将光声信号处理后传输至计算机;

5) 水平电动平移台通过超声探头调节装置带动超声探头做水平扫描,水平扫描结束后,超声探头调节装置带动超声探头沿着垂直于水平电动平移台的位移方向移动至下一个扫描位置,水平电动平移台继续带动超声探头做水平扫描,直至完成对乳腺的全扫描;

6) 超声探头接收光声信号,并通过信号采集放大器传输至计算机,经重建后得到光声成像三维成像结果;

7) 成像结束后,通过第二手柄控制第二竖直手动平移台带动水槽上移,松开乳腺,成像结束。

一种光声乳腺成像装置及其成像方法

技术领域

[0001] 本发明涉及医学成像技术领域,具体涉及一种光声乳腺成像装置及其成像方法。

背景技术

[0002] 光声成像结合了光学的对比度和声学的分辨率,突破了高分辨光学活体成像的深度壁垒,成为具有重要临床应用价值的研究热点。基于光声成像的光声乳腺成像是一种新型无损无创的技术,能够根据乳腺癌引发的异常循环系统状态(如血管增生和乏氧)进行乳腺肿瘤的三维结构和功能成像。和传统的钼靶乳腺成像相比,光声乳腺成像可以对致密乳房成像,非常适合年轻女性和有致密乳腺组织的妇女,同时光声成像没有钼靶成像中X射线对人体的放射性损害,因此可以用于特殊人群,例如孕期妇女。和超声乳腺成像相比,光声乳腺成像能够提供重要的功能信息,实现更高的成像特异性,降低诊断结果对临床医师个人经验的依赖性。和核磁共振乳腺成像相比,光声成像系统设备复杂度小,对环境没有特殊要求,检查费用低,成像速度快,而且不需要注射外源造影剂。总之,光声乳腺成像没有电离辐射不需要外源对比剂,可以进行无损无创活体成像,成像深度可达4到6厘米,不受乳腺组织致密度影响,不仅适合临床诊断,也适合进行大规模乳腺癌筛查。因此,有必要对光声乳腺成像装置进行具体的设计和研制,从而加速光声成像技术在临床的应用和发展,

[0003] 光声乳腺成像系统可大致分为两大类,基于手持式超声探头的局部乳腺成像和全乳成像。在临床实际应用中,考虑医生和病人检查时的便易性采用类钼靶的立式成像模式,另一方面考虑到装置整体的灵活性和良好的临床适用性采用光学扩束(利用光纤束或凹透镜等)和一维超声线性阵列作为装置的重要组成部分。

[0004] 光声乳腺成像系统采用站立式或坐立式体位,成像系统可根据病人的身高、乳腺尺寸等个体差异调整各组成部件,以获取最优的成像结果,易于病人检测和医生操作。

发明内容

[0005] 针对以上现有临床乳腺成像技术中存在的问题,本发明提出了一种光声乳腺成像装置及其成像方法,实现利用光声成像技术对全乳三维成像。

[0006] 本发明的一个目的在于提出一种光声乳腺成像装置。

[0007] 本发明的光声乳腺成像装置采用光纤束和光照面积调节装置,或者采用凹透镜,实现调节光照面积。

[0008] 采用光纤束和光照面积调节装置,本发明的光声乳腺成像装置包括:机架、竖直电动平移台、第一竖直手动平移台、第二竖直手动平移台、乳腺支撑平板、水平电动平移台、超声探头调节装置、水槽、光纤安装板、光源、光纤束、光照面积调节装置、超声探头、信号采集放大器和计算机;其中,竖直电动平移台沿竖直方向固定在机架上;在竖直电动平移台上沿着竖直方向,从下至上依次安装第一竖直手动平移台、水平的乳腺支撑平板和第二竖直手动平移台,竖直电动平移台能够带动第一竖直手动平移台、乳腺支撑平板和第二竖直手动平移台整体沿着竖直方向移动;在第一竖直手动平移台上设置水平的光纤安装板,第一竖

直手动平移台上安装第一手柄;光纤束的出光口穿过光纤安装板上的光纤通孔,出光口正对乳腺支撑平板,光纤束的出光口分成多股光纤,多股光纤的出光口设置在光照面积调节装置上,光照面积调节装置设置在光纤安装板上;在第二竖直手动平移台设置水平的水槽和水平电动平移台,水平电动平移台位于水槽之上,水槽中盛放水或涂抹超声耦合剂,第二竖直手动平移台上安装第二手柄;水平电动平移台上设置与其垂直的超声探头调节装置,在超声探头调节装置的末端设置超声探头,超声探头放置在水槽中,超声探头调节装置能够带动超声探头沿着垂直于水平电动平移台的方向移动;超声探头连接至信号采集放大器;信号采集放大器连接至计算机;检测者站立在乳腺支撑平板前,根据检测者的身高控制第一竖直手动平移台、乳腺支撑平板和第二竖直手动平移台在竖直电动平移台上沿竖直方向整体移动,将乳腺放置在水平的乳腺支撑平板上;光源发出激光,经过光纤束,照射在乳腺的下表面;通过第一手柄控制第一竖直手动平移台带动光纤安装板在竖直电动平移台上沿着竖直方向移动,调整光纤束的出光口与乳腺之间的相对距离,初步调节光照面积;通过第二手柄控制第二竖直手动平移台带动水槽和水平电动平移台在竖直电动平移台上沿着竖直方向移动,调整水槽与乳腺之间的相对距离,使得水槽的下表面压在乳腺的上表面,固定乳腺;通过光照面积调节装置带动多股光纤的出光口沿水平方向位移,从而改变光纤束的出光口的覆盖面积,调节光纤束的输出光的覆盖面积,根据乳腺大小和形状的不同,精准调节光照面积,使得光纤束的输出光能覆盖大部分乳腺底部;激光照射在乳腺上,乳腺内的组织吸收光产生光声信号,由水槽内的超声探头接收,通过信号采集放大器将光声信号处理后传输至计算机;水平电动平移台通过超声探头调节装置带动超声探头做水平扫描,水平扫描结束后,超声探头调节装置带动超声探头沿着垂直于水平电动平移台的位移方向移动至下一个扫描位置,水平电动平移台继续带动超声探头做水平扫描,直至完成对乳腺的全扫描;超声探头接收光声信号,并通过信号采集放大器传输至计算机,经重建后得到光声成像三维成像结果。

[0009] 超声探头调节装置包括:连接件、垂直轨道、超声探头支架、球头柱塞、限位孔和第三手柄;其中,连接件固定在水平电动平移台上;在连接件的末端安装垂直轨道,垂直轨道垂直于水平电动平移台的位移方向;在垂直轨道上安装超声探头支架;在超声探头支架的末端固定超声探头;在超声探头支架上安装第三手柄;在垂直轨道的上表面均匀分布有多个球头柱塞;在超声探头支架的下表面设置有限位孔;通过第三手柄控制超声探头支架沿垂直轨道移动,带动超声探头沿垂直于水平电动平移台的位移方向移动,当将超声探头调整到位后,并且限位孔正对一个球头柱塞,球头柱塞自动插入至限位孔,实现自锁,从而将超声探头的位置固定。相邻的球头柱塞之间的距离,由超声探头的垂直扫描步距确定。

[0010] 光照面积调节装置包括:悬臂梁、多个直线导轨、多个U型带槽轴承、多条拉绳和第四手柄;其中,在光纤安装板上开设有光纤通孔,光纤束的出光口由下至上从光纤通孔中穿出;在光纤安装板上且位于光纤通孔的周围,按照光纤束的出光口的覆盖面积范围,在光纤安装板上设置多个呈辐射状分布的直线导轨,多个直线导轨位于水平面内,在每一个直线导轨上设置一个悬臂梁,在每一个悬臂梁上固定一股或多股光纤束的出光口;与直线导轨相对应,在光纤通孔的边缘设置多个U型带槽轴承;每一条拉绳的固定端固定在一个悬臂梁上,拉绳绕过U型带槽轴承,拉绳的移动端缠绕在第四手柄上;第四手柄安装在光纤安装板的下表面;通过摇动第四手柄,缠绕或松开拉绳,带动悬臂梁沿着直线导轨移动,从而调节

光纤束的出光口的覆盖面积。进一步,在光纤安装板的上表面还安装有摄像机,摄像机连接至计算机,实时拍摄乳腺和光照图片,从而据此调节光照面积。

[0011] 水槽的下表面采用具有良好的超声耦合性质的材料,有利于光声信号的传输。乳腺支撑平板采用超白玻璃或石英玻璃的透光率高的材料。在水槽的侧面底部设置有泄水阀,当检测结束后,从泄水阀排出水槽中的水。在水槽的下表面,设有压力传感器和测距传感器,压力传感器和测距传感器连接至计算机,实时测量乳腺压缩后的高度和压缩乳腺的压力。

[0012] 采用凹透镜,本发明的光声乳腺成像装置包括:机架、竖直电动平移台、第一竖直手动平移台、第二竖直手动平移台、乳腺支撑平板、水平电动平移台、超声探头调节装置、水槽、光源、凹透镜、超声探头、信号采集放大器和计算机;其中,竖直电动平移台沿竖直方向固定在机架上;在竖直电动平移台上沿着竖直方向,从下至上依次安装第一竖直手动平移台、水平的乳腺支撑平板和第二竖直手动平移台,竖直电动平移台能够带动第一竖直手动平移台、乳腺支撑平板和第二竖直手动平移台整体沿着竖直方向移动;在第一竖直手动平移台上设置水平的凹透镜,第一竖直手动平移台上安装第一手柄;在第二竖直手动平移台设置水平的水槽和水平电动平移台,水平电动平移台位于水槽之上,水槽中盛放水或涂抹超声耦合剂,第二竖直手动平移台上安装第二手柄;水平电动平移台上设置与其垂直的超声探头调节装置,在超声探头调节装置的末端设置超声探头,超声探头放置在水槽中,超声探头调节装置能够带动超声探头沿着垂直于水平电动平移台的方向移动;超声探头连接至信号采集放大器;信号采集放大器连接至计算机;检测者站立在乳腺支撑平板前,根据检测者的身高控制第一竖直手动平移台、乳腺支撑平板和第二竖直手动平移台在竖直电动平移台上沿竖直方向整体移动,将乳腺放置在水平的乳腺支撑平板上;通过第二手柄控制第二竖直手动平移台带动水槽和水平电动平移台在竖直电动平移台上沿着竖直方向移动,调整水槽与乳腺之间的相对距离,使得水槽的下表面压在乳腺的上表面,固定乳腺;光源发出的激光经过凹透镜扩束照射在乳腺上,通过第一手柄控制第一竖直手动平移台带动凹透镜在竖直电动平移台上沿着竖直方向移动,调节凹透镜与乳腺之间的相对距离,从而根据乳腺大小和形状的不同,调节光照面积,使得光能覆盖大部分乳腺底部;激光照射在乳腺上,乳腺内的组织吸收光产生光声信号,由水槽内的超声探头接收,通过信号采集放大器将光声信号处理后传输至计算机;水平电动平移台通过超声探头调节装置带动超声探头做水平扫描,水平扫描结束后,超声探头调节装置带动超声探头沿着垂直于水平电动平移台的位移方向移动至下一个扫描位置,水平电动平移台继续带动超声探头做水平扫描,直至完成对乳腺的全扫描;超声探头接收光声信号,并通过信号采集放大器传输至计算机,经重建后得到光声成像三维成像结果。

[0013] 能覆盖大部分乳腺底部的大部分是指大于等于80%乳腺的底部面积。

[0014] 进一步,本发明还包括在乳腺支撑平板的一侧或两侧固定光纤,使得光能够照射到被压缩乳腺的侧面,当压缩后的乳腺厚度较大,乳腺内部光通量密度低时,进行侧面补光,增加光通量,增加光声信号强度。

[0015] 本发明的另一个目的在于提供一种光声乳腺成像装置的成像方法。

[0016] 本发明的光声乳腺成像装置的成像方法,采用光纤束和光照面积调节装置,包括以下步骤:

[0017] 1) 检测者站立在乳腺支撑平板前,根据检测者的身高控制第一竖直手动平移台、乳腺支撑平板和第二竖直手动平移台在竖直电动平移台上沿竖直方向整体移动,将乳腺放置在水平的乳腺支撑平板上;

[0018] 2) 光源发出激光,经过光纤束,从出光口照射在乳腺的下表面;

[0019] 3) 通过第一手柄控制第一竖直手动平移台带动光纤安装板在竖直电动平移台上沿着竖直方向移动,调整光纤束的出光口与乳腺之间的相对距离,初步调光照面积的大小;

[0020] 4) 通过第二手柄控制第二竖直手动平移台带动水槽和水平电动平移台在竖直电动平移台上沿着竖直方向移动,调整水槽与乳腺之间的相对距离,使得水槽的下表面压在乳腺的上表面,固定乳腺;

[0021] 5) 通过光照面积调节装置带动多股光纤的出光口沿水平方向位移,从而改变光纤束的出光口的覆盖面积,调节光纤束的输出光的覆盖面积,根据乳腺大小的不同,精准调节光照面积,使得光纤束的输出光覆盖大部分乳腺底部;

[0022] 6) 激光照射在乳腺上,乳腺内的组织吸收光产生光声信号,由水槽内的超声探头接收,通过信号采集放大器将光声信号处理后传输至计算机;

[0023] 7) 水平电动平移台通过超声探头调节装置带动超声探头做水平扫描,水平扫描结束后,超声探头调节装置带动超声探头沿着垂直于水平电动平移台位移方向移动至下一个扫描位置,水平电动平移台继续带动超声探头做水平扫描,直至完成对乳腺的全扫描;

[0024] 8) 超声探头接收光声信号并通过信号采集放大装置传输至计算机,经重建后得到光声成像三维成像结果;

[0025] 9) 成像结束后,通过第二手柄控制第二竖直手动平移台带动水槽上移,松开乳腺,成像结束。

[0026] 其中,在步骤5)中,根据乳腺大小的不同,精准调节光照面积,使得光纤束的输出光能覆盖大部分乳腺底部,包括以下步骤:

[0027] a) 通过摇动第四手柄,缠绕或松开拉绳;

[0028] b) 拉绳带动悬臂梁沿着直线导轨移动;

[0029] c) 固定在悬臂梁上的光纤束的出光口在悬臂梁的带动下水平位移,从而改变覆盖面积,实现调节光纤束的出光口的覆盖面积。

[0030] 在步骤7)中,超声探头调节装置带动超声探头沿着垂直于水平电动平移台位移方向移动至下一个扫描位置,具体包括以下步骤:

[0031] a) 通过第三手柄控制超声探头支架沿垂直轨道移动;

[0032] b) 超声探头支架带动超声探头沿垂直于水平电动平移台的位移方向移动;

[0033] c) 当将超声探头调整到位后,并且限位孔正对一个球头柱塞,球头柱塞自动插入至限位孔,实现自锁,从而将超声探头的位置固定。

[0034] 本发明的光声乳腺成像装置的成像方法,采用凹透镜,包括以下步骤:

[0035] 1) 检测者站立在乳腺支撑平板前,根据检测者的身高控制第一竖直手动平移台、乳腺支撑平板和第二竖直手动平移台在竖直电动平移台上沿竖直方向整体移动,将乳腺放置在水平的乳腺支撑平板上;

[0036] 2) 通过第二手柄控制第二竖直手动平移台带动水槽和水平电动平移台在竖直电动平移台上沿着竖直方向移动,调整水槽与乳腺之间的相对距离,使得水槽的下表面压在

乳腺的上表面,固定乳腺;

[0037] 3) 光源发出的激光经过凹透镜扩束照射在乳腺上,通过第一手柄控制第一竖直手动平移台带动凹透镜在竖直电动平移台上沿着竖直方向移动,调节凹透镜与乳腺之间的相对距离,从而根据乳腺大小的不同,调节光照面积,使得光覆盖大部分乳腺底部;

[0038] 4) 激光信号照射在乳腺上,乳腺内的组织吸收光产生光声信号,由水槽内的超声探头接收,通过信号采集放大器将光声信号处理后传输至计算机;

[0039] 5) 水平电动平移台通过超声探头调节装置带动超声探头做水平扫描,水平扫描结束后,超声探头调节装置带动超声探头沿着垂直于水平电动平移台的位移方向移动至下一个扫描位置,水平电动平移台继续带动超声探头做水平扫描,直至完成对乳腺的全扫描;

[0040] 6) 超声探头接收光声信号,并通过信号采集放大器传输至计算机,经重建后得到光声成像三维成像结果;

[0041] 7) 成像结束后,通过第二手柄控制第二竖直手动平移台带动水槽上移,松开乳腺,成像结束。

[0042] 本发明的优点:

[0043] 本发明根据女性的不同身高调节乳腺支撑平板的高度,并通过第二手柄控制第二竖直手动平移台带动水槽对乳腺进行轻微的压缩,减少检测者在检测过程中移动,符合医生的操作习惯;根据的光照分布和压缩后乳腺形状图像,通过调整光纤束的出光口与乳腺之间的相对距离粗略调节光纤束的输出光的覆盖面积,通过光照面积调节装置精准调节光纤束的输出光的覆盖面积,从而调节光照面积;超声探头调节装置带动超声探头垂直位移,并结合水平电动平移台完成对乳腺的水平面扫描,可实现利用小型线阵超声探头等效于大的面阵超声探头的成像效果,从而降低成本和系统复杂性,提高临床应用的适应性。

附图说明

[0044] 图1为本发明的光声乳腺成像装置的实施例一的整体结构示意图;

[0045] 图2为本发明的光声乳腺成像装置的实施例一的超声探头调节装置的示意图

[0046] 图3为本发明的光声乳腺成像装置的实施例一的光照面积调节装置的示意图,其中,(a)为俯视图,(b)为仰视图;

[0047] 图4为本发明的光声乳腺成像装置的实施例二的整体结构示意图。

具体实施方式

[0048] 下面结合附图,通过具体实施例,进一步阐述本发明。

[0049] 实施例一

[0050] 如图1所示,本实施例采用光纤束和光照面积调节装置,光声乳腺成像装置包括:机架、竖直电动平移台1、第一竖直手动平移台2、第二竖直手动平移台3、乳腺支撑平板4、水平电动平移台5、超声探头调节装置6、水槽7、光纤安装板8、光源、光纤束、光照面积调节装置9、超声探头、信号采集放大器和计算机;其中,竖直电动平移台1沿竖直方向固定在机架上;在竖直电动平移台1上沿着竖直方向,从下至上依次安装第一竖直手动平移台2、水平的乳腺支撑平板4和第二竖直手动平移台3,竖直电动平移台1能够带动第一竖直手动平移台2、乳腺支撑平板4和第二竖直手动平移台3整体沿着竖直方向移动;在第一竖直手动平移台

2上设置水平的光纤安装板8,第一竖直手动平移台2上安装第一手柄;光纤束的出光口穿过光纤安装板8上的光纤通孔91,出光口正对乳腺支撑平板4,光纤束的出光口分成多股光纤,多股光纤的出光口设置在光照面积调节装置9上;在第二竖直手动平移台3设置水平的水槽7和水平电动平移台5,水平电动平移台5位于水槽7之上,水槽7中盛放水或涂抹超声耦合剂,第二竖直手动平移台3上安装第二手柄;水平电动平移台5上设置与其垂直的超声探头调节装置6,在超声探头调节装置6的末端设置超声探头,超声探头浸没在水槽7中的水或涂抹超声耦合剂,超声探头调节装置6能够带动超声探头沿着垂直于水平电动平移台5的方向移动;超声探头连接至信号采集放大器;信号采集放大器连接至计算机。水槽7的下表面采用低密度聚乙烯薄板。

[0051] 如图2所示,超声探头调节装置6包括:连接件、垂直轨道61、超声探头支架62、球头柱塞63、限位孔和第三手柄64;其中,连接件固定在水平电动平移台5上;在连接件的末端安装垂直轨道61,垂直轨道61垂直于水平电动平移台5的位移方向;在垂直轨道61上安装超声探头支架62;在超声探头支架62的末端固定超声探头65;在超声探头支架62上安装第三手柄64;在垂直轨道61的上表面均匀分布有多个球头柱塞63;在超声探头支架62的下表面设置有限位孔;通过第三手柄64控制超声探头支架62沿垂直轨道61移动,带动超声探头沿垂直于水平电动平移台5的位移方向移动,当将超声探头调整到位后,并且限位孔正对一个球头柱塞63,球头柱塞63自动插入至限位孔,实现自锁,从而将超声探头的位置固定。相邻的球头柱塞63之间的距离,由超声探头的垂直扫描步距确定。

[0052] 如图3所示,光照面积调节装置9包括:悬臂梁92、多个直线导轨93、多个U型带槽轴承94、多条拉绳95和第四手柄96;其中,在光纤安装板8上开设有光纤通孔91,光纤束的出光口由下至上从光纤通孔91中穿出;在光纤安装板8上且位于光纤通孔91的周围,按照光纤束的出光口的覆盖面积范围,在光纤安装板8上设置多个呈辐射状分布的直线导轨93,多个直线导轨93位于水平面内,在每一个直线导轨93上设置一个悬臂梁92,在每一个悬臂梁92上固定一股或多股光纤束的出光口;与直线导轨93相对应,在光纤通孔91的边缘设置多个U型带槽轴承94;每一条拉绳95的固定端固定在一个悬臂梁92上,拉绳95绕过U型带槽轴承94,移动端缠绕在第四手柄96上;第四手柄96安装在光纤安装板8的下表面。通过摇动第四手柄96,缠绕或松开拉绳95,带动悬臂梁92沿着直线导轨93移动,从而调节光纤束的出光口的覆盖面积。

[0053] 本实施例的光声乳腺成像装置的成像方法,包括以下步骤:

[0054] 1) 检测者站立在乳腺支撑平板前,根据检测者的身高控制第一竖直手动平移台、乳腺支撑平板和第二竖直手动平移台在竖直电动平移台上沿竖直方向整体移动,将乳腺放置在水平的乳腺支撑平板上;

[0055] 2) 光源发出激光,经过光纤束,从出光口照射在乳腺的下表面;

[0056] 3) 通过第一手柄控制第一竖直手动平移台带动光纤安装板在竖直电动平移台上沿着竖直方向移动,调整光纤束的出光口与乳腺之间的相对距离,初步调光照面积的大小;

[0057] 4) 通过第二手柄控制第二竖直手动平移台带动水槽和水平电动平移台在竖直电动平移台上沿着竖直方向移动,调整水槽与乳腺之间的相对距离,使得水槽的下表面压在乳腺的上表面,固定乳腺;

[0058] 5) 通过光照面积调节装置带动多股光纤的出光口沿水平方向位移,从而改变光纤

束的出光口的覆盖面积,调节光纤束的输出光的覆盖面积,根据乳腺大小的不同,精准调节光照面积:

[0059] a) 通过摇动第四手柄,缠绕或松开拉绳;

[0060] b) 拉绳带动悬臂梁沿着直线导轨移动;

[0061] 固定在悬臂梁上的光纤束的出光口在悬臂梁的带动下水平位移,从而改变覆盖面积,实现精确调节光纤束的出光口的覆盖面积覆盖80%以上的乳房底部;

[0062] 6) 激光照射在乳腺上,乳腺内的组织吸收光产生光声信号,由水槽内的超声探头接收,通过信号采集放大器将光声信号处理后传输至计算机;

[0063] 7) 水平电动平移台通过超声探头调节装置带动超声探头做水平扫描,水平扫描结束后,超声探头调节装置带动超声探头沿着垂直于水平电动平移台位移方向移动至下一个扫描位置:

[0064] a) 通过第三手柄控制超声探头支架沿垂直轨道移动;

[0065] b) 超声探头支架带动超声探头沿垂直于水平电动平移台的位移方向移动;

[0066] c) 当将超声探头调整到位后,并且限位孔正对一个球头柱塞,球头柱塞自动插入至限位孔,实现自锁,从而将超声探头的位置固定;

[0067] 水平电动平移台继续带动超声探头做水平扫描,直至完成对乳腺的全扫描;

[0068] 8) 超声探头接收光声信号并通过信号采集放大装置传输至计算机,经重建后得到光声成像三维成像结果;

[0069] 9) 成像结束后,通过第二手柄控制第二竖直手动平移台带动水槽上移,松开乳腺,成像结束。

[0070] 实施例二

[0071] 本实施例采用凹透镜,光声乳腺成像装置包括:机架、竖直电动平移台1、第一竖直手动平移台2、第二竖直手动平移台3、乳腺支撑平板4、水平电动平移台5、超声探头调节装置6、水槽7、光源、凹透镜L、超声探头、信号采集放大器和计算机;其中,竖直电动平移台1沿竖直方向固定在机架上;在竖直电动平移台1上沿着竖直方向,从下至上依次安装第一竖直手动平移台2、水平的乳腺支撑平板4和第二竖直手动平移台3,竖直电动平移台1能够带动第一竖直手动平移台2、乳腺支撑平板4和第二竖直手动平移台3整体沿着竖直方向移动;在第一竖直手动平移台2上设置水平的凹透镜L,光源的光经过反射镜M反射后,经过凹透镜L,反射镜M固定在机架上;第一竖直手动平移台2上安装第一手柄;在第二竖直手动平移台3设置水平的水槽7和水平电动平移台5,水平电动平移台5位于水槽7之上,水槽7中盛放水,第二竖直手动平移台3上安装第二手柄;水平电动平移台5上设置与其垂直的超声探头调节装置6,在超声探头调节装置6的末端设置超声探头,超声探头放置在水槽7中,超声探头调节装置6能够带动超声探头沿着垂直于水平电动平移台5的方向移动;超声探头连接至信号采集放大器;信号采集放大器连接至计算机。通过第一手柄控制第一竖直手动平移台带动凹透镜L在竖直电动平移台上沿着竖直方向移动,调节凹透镜与乳腺之间的相对距离,从而根据乳腺大小的不同,调节光照面积。

[0072] 最后需要注意的是,公布实施例的目的在于帮助进一步理解本发明,但是本领域的技术人员可以理解:在不脱离本发明及所附的权利要求的精神和范围内,各种替换和修改都是可能的。因此,本发明不应局限于实施例所公开的内容,本发明要求保护的范围以权

利要求书界定的范围为准。

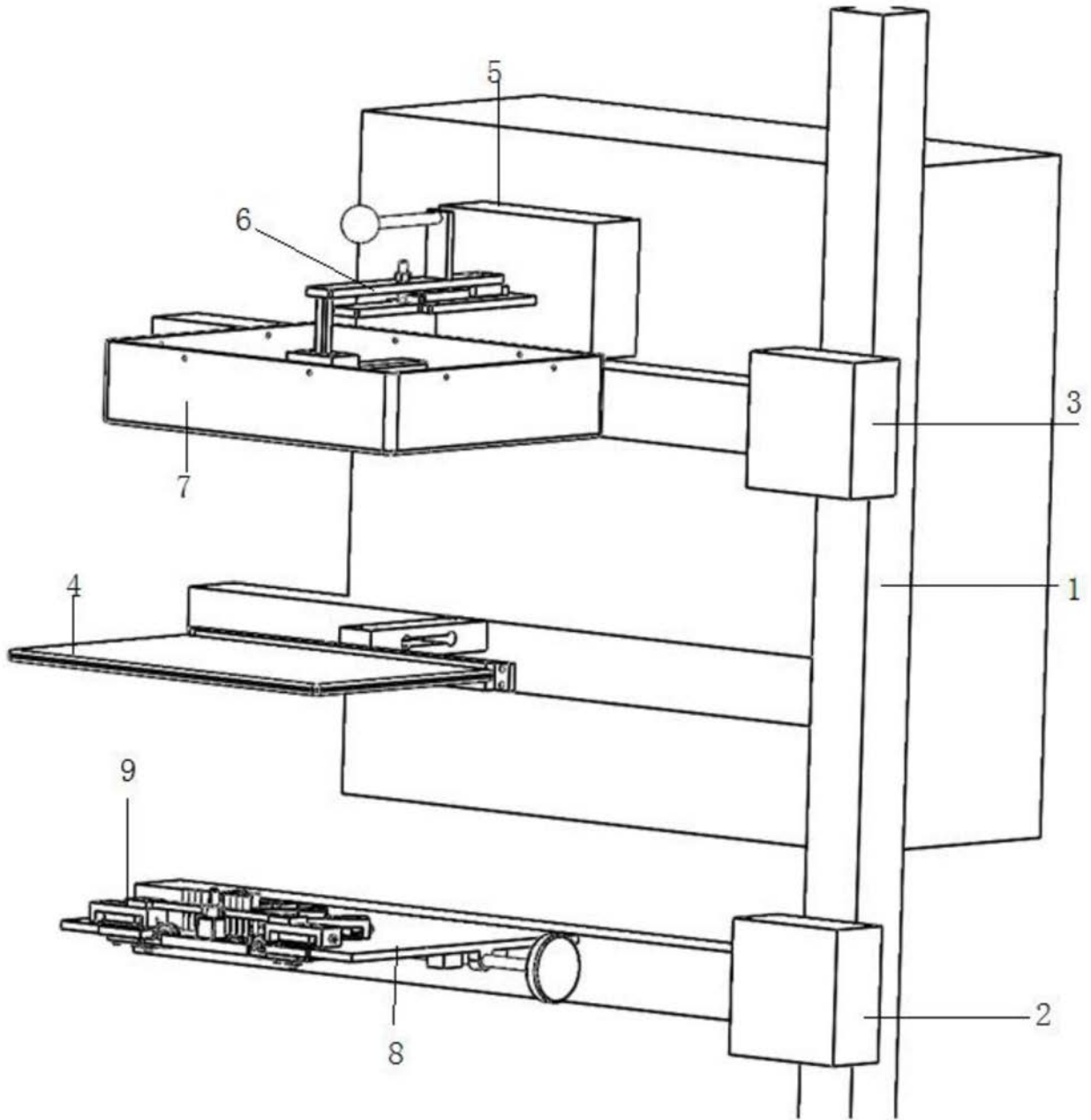


图1

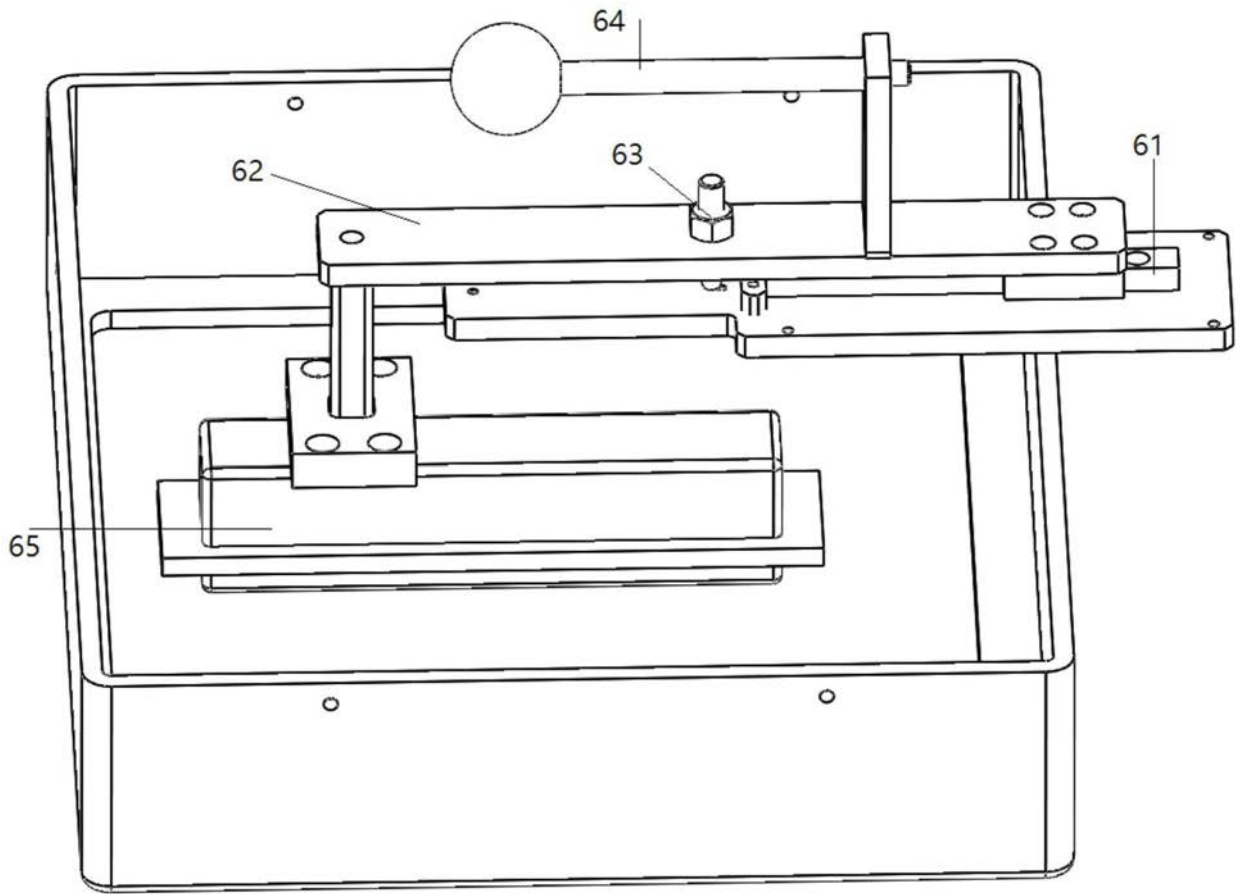
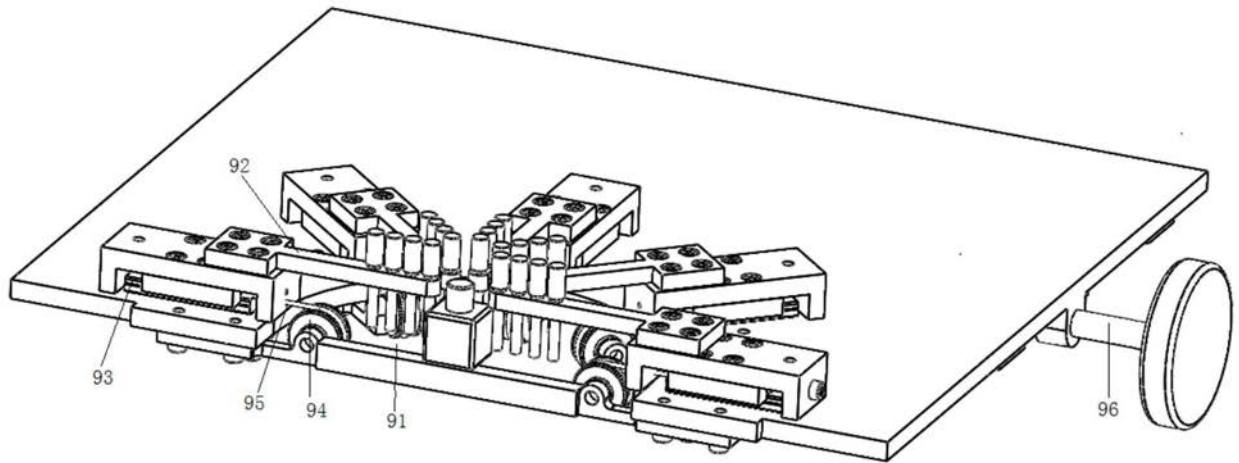
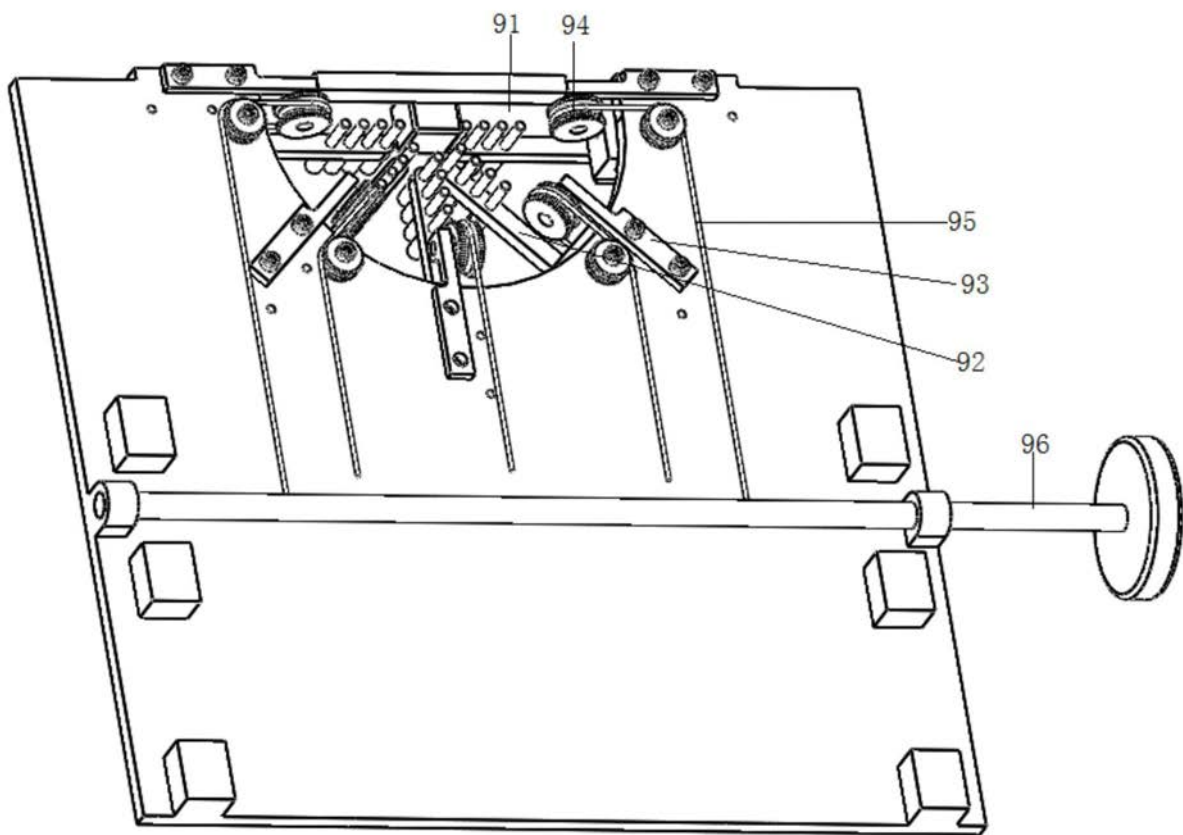


图2



(a)



(b)

图3

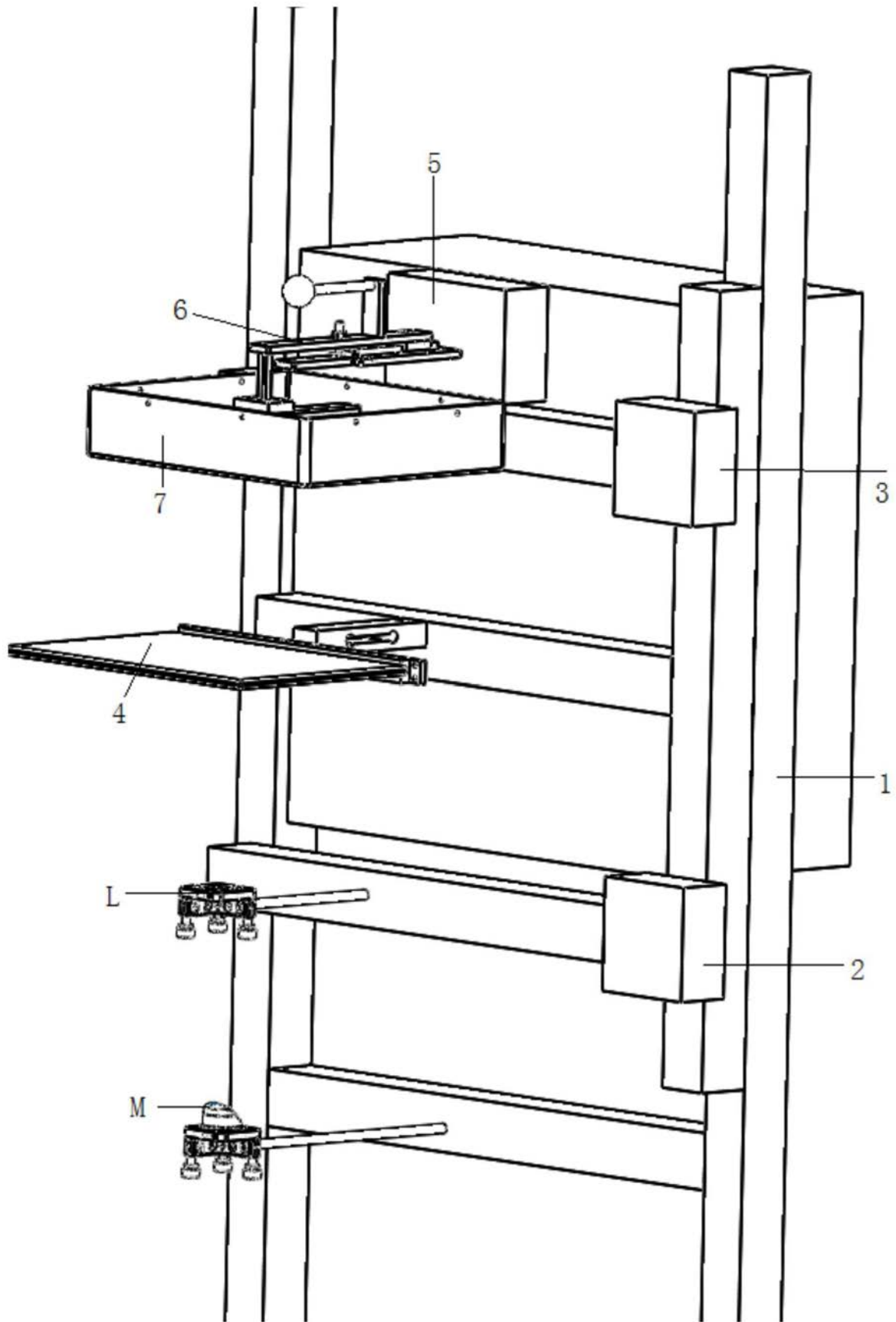


图4

专利名称(译)	一种光声乳腺成像装置及其成像方法		
公开(公告)号	CN110037655A	公开(公告)日	2019-07-23
申请号	CN201910293986.9	申请日	2019-04-12
[标]申请(专利权)人(译)	北京大学		
申请(专利权)人(译)	北京大学		
当前申请(专利权)人(译)	北京大学		
[标]发明人	李长辉 张广杰		
发明人	李长辉 张广杰		
IPC分类号	A61B5/00 A61B8/08		
CPC分类号	A61B5/0091 A61B5/0095 A61B8/0825 A61B8/4209		
代理人(译)	王岩		
外部链接	Espacenet SIPO		

摘要(译)

本发明公开了一种光声乳腺成像装置及其成像方法。本发明根据女性的不同身高调节乳腺支撑平板的高度，并通过第二手柄控制第二竖直手动平移台带动水槽对乳腺进行轻微的压缩，减少检测者在检测过程中移动，符合医生的操作习惯；根据的光照分布和压缩后乳腺形状图像，通过调整光纤束的出光口与乳腺之间的相对距离粗略调节光纤束的输出光的覆盖面积，通过光照面积调节装置精准调节光纤束的输出光的覆盖面积，从而调节光照面积；超声探头调节装置带动探头垂直位移，并结合水平电动平移台完成对乳腺的水平面扫描，可实现利用小型线阵探头等效于大的面阵探头的成像效果，从而降低成本和系统复杂性，提高临床应用的适应性。

