



(12)发明专利申请

(10)申请公布号 CN 106618636 A

(43)申请公布日 2017.05.10

(21)申请号 201710034700.6

(22)申请日 2017.01.18

(71)申请人 中国医学科学院生物医学工程研究所

地址 300192 天津市南开区白堤路236号

(72)发明人 王延群 王韬 王晓春 周盛  
计建军 杨军

(74)专利代理机构 天津市北洋有限责任专利代理事务所 12201

代理人 刘玥

(51)Int.Cl.

A61B 8/00(2006.01)

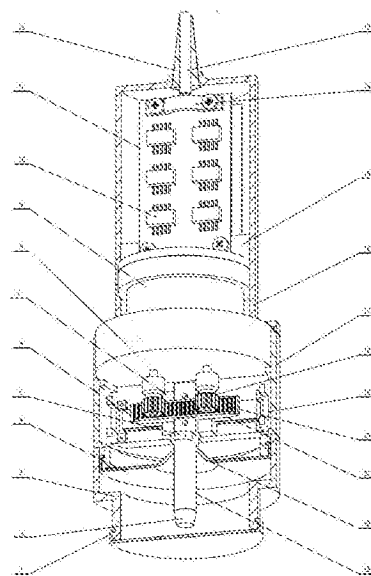
权利要求书1页 说明书3页 附图1页

(54)发明名称

一种双驱式同步扫描超声探头

(57)摘要

本发明公开了一种双驱式同步扫描超声探头,包括探头外壳、第二连接护罩、主体和印刷电路板;所述第二连接护罩内、位于所述主体下端设置有驱动机构,所述驱动机构包括设置在所述主体下端的两台分别与所述印刷电路板相连接的驱动器,直线导轨,沿直线导轨移动、用于固定换能器基座的滑块和固定在滑块上的齿带座;每个所述驱动器的驱动轴上固定设置有齿轮;所述齿带座的一侧面上嵌入有与所述齿轮相啮合的齿带;所述直线导轨的两侧分别固定有与所述印刷电路板相连接的U型光电开关。本发明能增加超声探头的扫描频率,提升超声仪器视频帧频,提高机械扫描的线性度和稳定度,确保超声换能器有效行程达到22mm。



1. 一种双驱式同步扫描超声探头,包括自上而下依次连接的探头外壳、第二连接护罩和第一连接护罩,所述探头外壳的下端口内固定有嵌入的主体,所述探头外壳内位于所述主体上端设置有印刷电路板,所述印刷电路板上设置有多个分别通过高频电缆与外部连接的发射与接收模块;所述第二连接护罩内、位于所述主体下端设置有驱动机构,所述驱动机构下端依次连接有换能器基座、换能器支座,以及与发射与接收模块相连接的超声换能器;其特征在于,所述驱动机构包括设置在所述主体下端的两台分别与所述印刷电路板相连接的驱动器,直线导轨,沿直线导轨移动、用于固定所述换能器基座的滑块和固定在滑块上的齿带座;每个所述驱动器的驱动轴上固定设置有齿轮;所述齿带座的一侧面上嵌入有与所述齿轮相啮合的齿带。

2. 根据权利要求1所述的双驱式同步扫描超声探头,其特征在于,所述直线导轨的两侧分别固定有与所述印刷电路板相连接的U型光电开关,所述U型光电开关的凹槽宽度与所述齿带座的宽度相契合,使得所述齿带座在移动时能遮挡住所述U型光电开关发出的光信号。

3. 根据权利要求2所述的双驱式同步扫描超声探头,其特征在于,所述的U型光电开关的凹槽宽9mm,接受光窗高1.5mm、宽1mm。

## 一种双驱式同步扫描超声探头

### 技术领域

[0001] 本发明涉及扫描探头,特别涉及一种双驱式同步扫描超声探头。

### 背景技术

[0002] 目前国内超声设备所使用的探头均为单驱动式非同步扫描探头,受限于单驱动式的负载能力,探头扫描频率低,并且由于无法对探头位置进行检测及同步,该类探头在往复运动扫描时只能采取一帧数据。导致超声设备获得的视频帧频低,图像不平稳。为了获得更平稳的超声数据迫切需要对现有的超声扫描探头进行改进。

### 发明内容

[0003] 本发明的目的是克服现有技术中的不足,提供一种负载能力高,且具有位置检测和同步的超声扫描探头。

[0004] 本发明所采用的技术方案是:一种双驱式同步扫描超声探头,包括自上而下依次连接的探头外壳、第二连接护罩和第一连接护罩,所述探头外壳的下端口内固定有嵌入的主体,所述探头外壳内位于所述主体上端设置有印刷电路板,所述印刷电路板上设置有多个分别通过高频电缆与外部连接的发射与接收模块;所述第二连接护罩内、位于所述主体下端设置有驱动机构,所述驱动机构下端依次连接有换能器基座、换能器支座,以及与发射与接收模块相连接的超声换能器;所述驱动机构包括设置在所述主体下端的两台分别与所述印刷电路板相连接的驱动器,直线导轨,沿直线导轨移动、用于固定所述换能器基座的滑块和固定在滑块上的齿带座;每个所述驱动器的驱动轴上固定设置有齿轮;所述齿带座的一侧面上嵌入有与所述齿轮相啮合的齿带。

[0005] 所述直线导轨的两侧分别固定有与所述发射与接收模块相连接的U型光电开关,所述U型光电开关的凹槽宽度与所述齿带座的宽度相契合,使得所述齿带座在移动时能遮挡住所述U型光电开关发出的光信号。

[0006] 所述的U型光电开关的凹槽宽9mm,接受光窗高1.5mm、宽1mm。

[0007] 本发明的有益效果是:

[0008] 1、本发明超声探头采用双驱动,能增加超声探头的扫描频率,提升超声仪器视频帧频,提高机械扫描的线性度和稳定度,确保超声换能器有效行程达到22mm,对超声显微镜、皮肤超声等专用超声成像仪器的设计和改进具有重大作用。

[0009] 2、本发明采用两个U型光电开关来检测超声换能器沿直线移动时的位置,从而能同步探头来回扫描时的图像,确保来回扫描时的图像是同一位置区域。

### 附图说明

[0010] 图1:本发明结构示意图。

[0011] 附图标注:1、透声膜;2、超声换能器;3、第一连接护罩;4、密封套;5、换能器基座;6、直线导轨;7、滑块;8、驱动器;9、主体;10、发射与接收模块;11、印刷电路板;12、护线套;

13、高频电缆;14、线卡;15、连接块;16、探头外壳;17、第二连接护罩;18、齿轮;19、U型光电开关;20、齿带;21、齿带座;22、凸起;23、换能器支座。

### 具体实施方式

[0012] 下面结合附图对本发明作进一步的描述。

[0013] 如附图1所示,一种双驱式同步扫描超声探头,包括有探头外壳16,所述外壳16的上端为封口结构,封口结构的中心有用于保护探头与外部相连的电缆的护线套12,所述探头外壳16的下端口固定有嵌入的主体9。

[0014] 所述探头外壳16内位于主体9上端和护线套12之间设置有印刷电路板11,所述印刷电路板11上设置有多个分别通过高频电缆13与外部连接的发射与接收模块10,所述发射与接收模块10内的可编程逻辑器件可以控制发射脉冲的频率,可满足从10MHZ到100MHZ不同频率的超声换能器2的发射要求,接收模块也同时可满足10MHZ到100MHZ超声回波的接受放大要求。所述发射与接收模块10由系统指令通过高频电缆13进行收/发控制。所述主体9的上端固定设置有连接块15,所述印刷电路板11固定在所述连接块15上,所述印刷电路板11在位于护线套12下端固定设置有用于收拢高频电缆13的线卡14,用于防止高频电缆13经常拉拔而导致电路板上信号线断损,高频电缆13的外径用线卡14固定,保证电缆不易损坏,印刷电路板11是发射与接收模块10的载体,电路板上的电子电路即接受与发射模块10,高频电缆13保证探头与超声诊断系统的通讯连接,确保超声探头正常工作。

[0015] 所述探头外壳16的下端口与第二连接护罩17上端口相连,所述第二连接护罩17上端口固定在主体9上,所述第二连接保护罩17的下端口为阶梯结构,其中第一层阶梯结构的外周与第一连接护罩3的上端口相连,所述第一连接护罩3的下端口固定连接透声膜1,所述第一连接护罩3内对应透声膜1的中心设置有超声换能器2,所述超声换能器2是超高频收/发兼用的单晶片圆形宽频带超声换能器,所述超声换能器2的超声频率为10MHZ~100MHZ,本发明分别设计了20MHZ、30MHZ、35MHZ、40MHZ、50MHZ、70MHZ、80MHZ、100MHZ八种频率的换能器,更换不同频率的超声换能器2能适用于不同的超声设备。所述超声换能器2固定在换能器支座23的下端部,所述换能器支座23的长度为25~30mm,直径为7mm~10mm;所述换能器支座23的上端以螺纹形式固定在换能器基座5的下端面,所述换能器基座5的上端与主体9下端用于驱动换能器基座5往复直线运动的驱动机构相连。所述第一连接护罩3内设有超声传导介质,所述第二连接护罩17下端装有防止超声传导介质进入到第二连接护罩17内侧的密封套4。

[0016] 所述第一连接护罩3为圆桶形或为上圆下扁形结构。当采用圆桶形结构时,一端与第二连接护罩17第一阶梯外周连接,整体高度为35mm或36mm或37mm或38mm或39mm,上端口直径68mm,下端口直径27mm;当采用上圆下扁形结构时,圆形端口与第二连接护罩17第一阶梯外周连接,下部端口宽度为15mm,整体高度为35mm或36mm或37mm或38mm或39mm。所述第一连接护罩3有两种功能,其一端面与透声膜1连接,形成了一个带膜封口的容器,内装超声传导介质,超声换能器2在介质中扫描和发射/接收超声信号,另一端与第二连接护罩17的一端连接,另一功能是保护超声换能器2和方便更换不同需求的超声换能器2。

[0017] 所述透声膜1有两种功能,其一是透射超声波,使超声换能器2发射的超声波能进入皮肤以及从组织内反射的回波能穿过透声膜1进入超声换能器2,进而进入仪器系统;其

二是密封作用,防止第一连接护罩3超声传导介质泄露以及避免人体皮肤与超声换能器2直接接触。

[0018] 所述密封套4的中部形成有凸起22,所述凸起22的中心开有通孔,所述凸起22通过中心的通孔套在换能器支座23的凹槽处,所述密封套4的边沿嵌入在第二连接护罩17的第二阶梯的外周面出。所述密封套4的功能是防止超声传导介质进入到换能器基座5里的各个部件。由防水材料做成,中心带凸起22的膜套,中心凸起22部分套在换能器支座23的凹槽部,另一端嵌入在第二连接护罩17上。

[0019] 本发明中,驱动所述换能器基座5作往复直线移动的驱动机构包括设置在主体9下端的两台驱动器8、直线导轨6、沿直线导轨6移动的滑块7和固定在滑块7上的齿带座21。两台所述驱动器8分别与所述印刷电路板11相连接,可采用步进电机或者其他伺服电机,本实施例中,所述驱动器8采用直径16mm、长度44mm的电机,其旋转一周为24步,使用细分电路。所述驱动器8的驱动轴上固定有直径为12mm的齿轮18,所述齿带座21的一侧面上嵌入有与所述齿轮18相啮合的齿带20,当驱动器8工作时,两台驱动器8旋转方向相同且同步,一台驱动器8转轴通过齿轮18和嵌入在齿带座21上的齿带20起到推滑块7的作用,另一台驱动器8转轴通过齿轮18和嵌入在齿带座21上的齿带20起到拉滑块7的作用,从而增加了驱动器8的负载能力。所述滑块7上固定有所述换能器基座5。

[0020] 所述直线导轨6的功能有两个,其一是载体功能,其上的滑块7与换能器基座5、齿带座21、换能器支座23连接,其二是运动转换功能,在齿带座21的一侧镶嵌有齿带20,驱动器8转轴带动齿轮18与齿带20,驱动器8转轴带动齿轮18做往返运动,将驱动器8的往返运动通过直线导轨6上的滑块7转换成线性运动,从而使超声换能器2实现了线性扫描的功能,所述齿带20、齿轮18的功能是实现运动形式的转换,将驱动器8的往返转动通过齿轮18啮合在齿带座21上的齿带20转为直线运动。

[0021] 本发明中,所述驱动机构的直线导轨6的两侧分别固定有与所述印刷电路板11相连接的U型光电开关19,所述U型光电开关19的凹槽宽度与所述齿带座21的宽度相契合,使得所述齿带座21在移动时能遮挡住所述U型光电开关19发出的光信号,本实施例中,所述U型光电开关19的凹槽宽9mm,接受光窗高1.5mm、宽1mm。

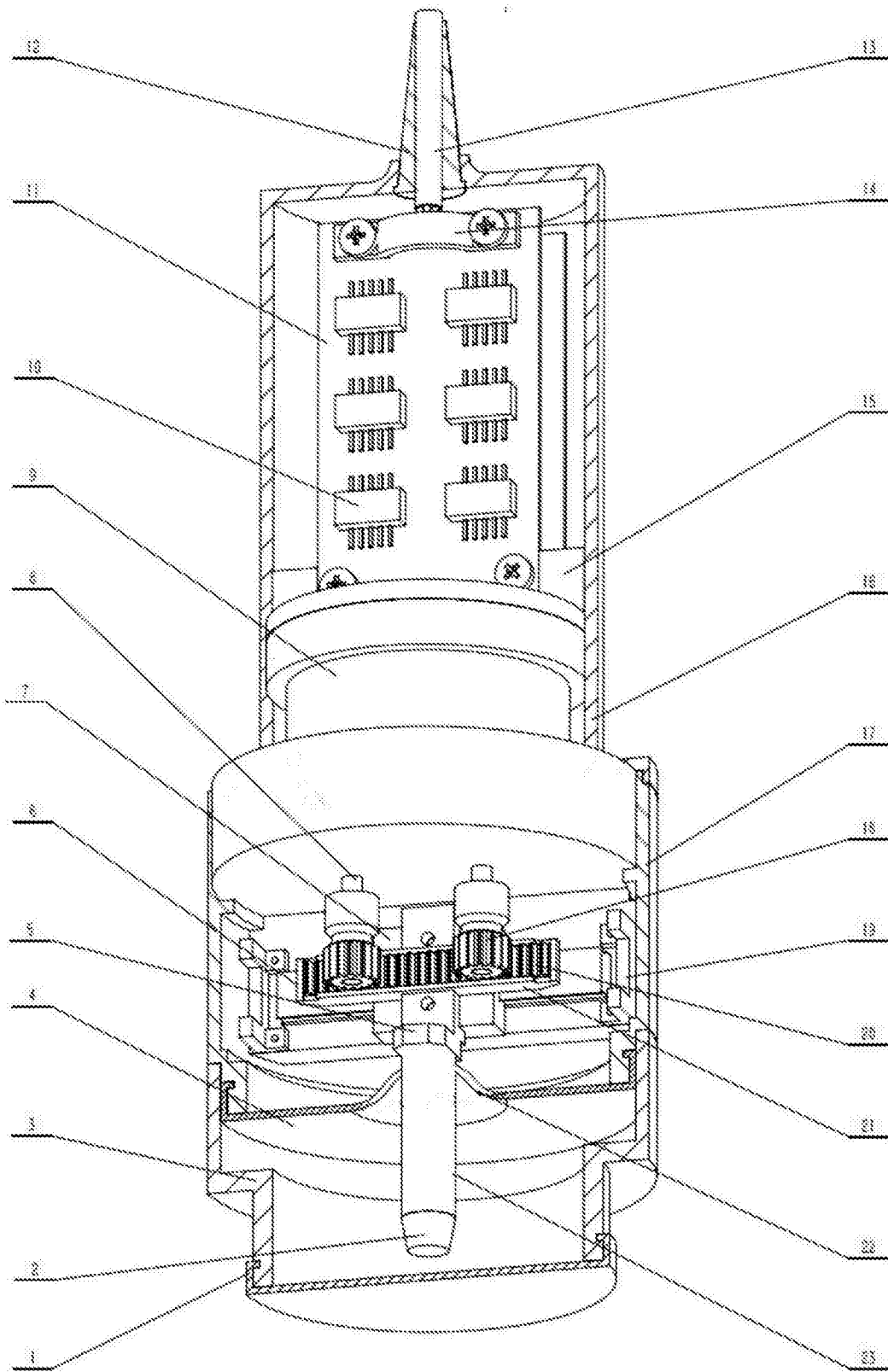


图1

专利名称(译)	一种双驱式同步扫描超声探头		
公开(公告)号	<a href="#">CN106618636A</a>	公开(公告)日	2017-05-10
申请号	CN2017110034700.6	申请日	2017-01-18
[标]申请(专利权)人(译)	中国医学科学院生物医学工程研究所		
申请(专利权)人(译)	中国医学科学院生物医学工程研究所		
当前申请(专利权)人(译)	中国医学科学院生物医学工程研究所		
[标]发明人	王延群 王韬 王晓春 周盛 计建军 杨军		
发明人	王延群 王韬 王晓春 周盛 计建军 杨军		
IPC分类号	A61B8/00		
CPC分类号	A61B8/4461		
代理人(译)	刘玥		
外部链接	<a href="#">Espacenet</a> <a href="#">SIPO</a>		

摘要(译)

本发明公开了一种双驱式同步扫描超声探头，包括探头外壳、第二连接护罩、主体和印刷电路板；所述第二连接护罩内、位于所述主体下端设置有驱动机构，所述驱动机构包括设置在所述主体下端的两台分别与所述印刷电路板相连接的驱动器，直线导轨，沿直线导轨移动、用于固定换能器基座的滑块和固定在滑块上的齿带座；每个所述驱动器的驱动轴上固定设置有齿轮；所述齿带座的一侧面上嵌入有与所述齿轮相啮合的齿带；所述直线导轨的两侧分别固定有与所述印刷电路板相连接的U型光电开关。本发明能增加超声探头的扫描频率，提升超声仪器视频帧频，提高机械扫描的线性度和稳定度，确保超声换能器有效行程达到22mm。

