



(12)发明专利申请

(10)申请公布号 CN 106413563 A

(43)申请公布日 2017.02.15

(21)申请号 201580008885.2

(51)Int.Cl.

(22)申请日 2015.08.25

A61B 8/00(2006.01)

(85)PCT国际申请进入国家阶段日

2016.08.16

(86)PCT国际申请的申请数据

PCT/CN2015/087981 2015.08.25

(71)申请人 深圳迈瑞生物医疗电子股份有限公司

地址 518057 广东省深圳市南山区高新技术产业园区科技南十二路迈瑞大厦

(72)发明人 司康 吴飞 陈振宇

(74)专利代理机构 深圳鼎合诚知识产权代理有限公司 44281

代理人 向武桥 郭燕

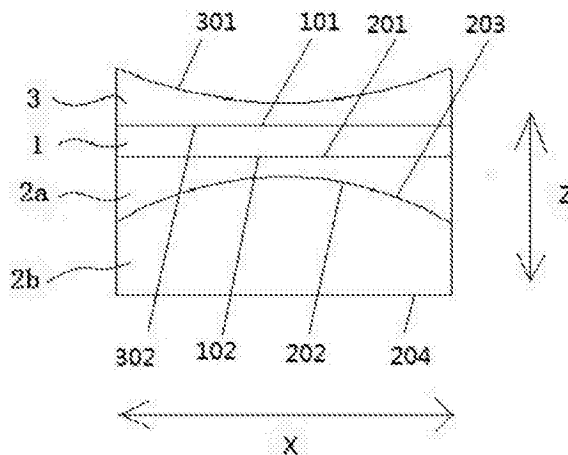
权利要求书1页 说明书4页 附图6页

(54)发明名称

超声换能器

(57)摘要

一种超声换能器包括压电晶片(1)及背衬层,背衬层包括高阻抗背衬层(2a)和低阻抗背衬层(2b),压电晶片的后表面与高阻抗背衬层的前表面连接,高阻抗背衬层的后表面与低阻抗背衬层的前表面连接。高阻抗背衬层和低阻抗背衬层的交界处会产生强反射,因而较多声波反射回压电晶片,提高了超声换能器的灵敏度。



1. 一种超声换能器,包括压电晶片及背衬,其特征在于,所述背衬包括高阻抗背衬层和低阻抗背衬层,所述压电晶片的后表面与所述高阻抗背衬层的前表面连接,所述高阻抗背衬层的后表面与所述低阻抗背衬层的前表面连接,其中,所述高阻抗背衬层变厚度。

2. 如权利要求1所述的超声换能器,其特征在于,所述压电晶片等厚度。

3. 如权利要求1所述的超声换能器,其特征在于,所述高阻抗背衬层的厚度中间小两边大。

4. 如权利要求3所述的超声换能器,其特征在于,所述高阻抗背衬层的后表面是弧形凹面、楔形凹面或梯形凹面。

5. 如权利要求3所述的超声换能器,其特征在于,所述高阻抗背衬层的前表面是平面。

6. 如权利要求2所述的超声换能器,其特征在于,所述压电晶片的前表面和后表面均是平面。

7. 如权利要求1所述的超声换能器,其特征在于,所述压电晶片和高阻抗背衬层均变厚度。

8. 如权利要求7所述的超声换能器,其特征在于,所述压电晶片的厚度中间小两边大,所述高阻抗背衬层的厚度中间小两边大。

9. 如权利要求8所述的超声换能器,其特征在于,所述压电晶片的前表面是凹面,所述压电晶片的后表面是平面,所述高阻抗背衬层的前表面是平面,所述高阻抗背衬层的后表面是弧形凹面、楔形凹面或梯形凹面。

10. 如权利要求1所述的超声换能器,其特征在于,所述压电晶片等厚度,所述高阻抗背衬层的厚度中间小两边大,其后表面是凹面;所述低阻抗背衬层的厚度中间大两边小,其前表面是凸面;所述高阻抗背衬层的后表面和所述低阻抗背衬层的前表面吻合。

11. 如权利要求1-10中任意一项所述的超声换能器,其特征在于,还包括匹配层,所述匹配层的后表面与所述压电晶片的前表面连接。

12. 如权利要求11所述的超声换能器,其特征在于,所述匹配层变厚度,且其厚度中间小两边大。

13. 如权利要求11所述超声换能器,其特征在于,所述匹配层等厚度。

14. 一种具有权利要求1-13中任意一项所述的超声换能器的超声诊断设备。

超声换能器

技术领域

[0001] 本发明是关于一种超声换能器。

背景技术

[0002] 超声诊断设备主要依靠超声波传递信息,超声换能器(又称为超声探头)就是实现信息传递的特殊功能器件。超声换能器既可以将电信号转换成超声波信号,以便在人体组织中传播;又可以将人体组织内反射回来的超声波信号转换成电信号,经过处理后以图像的形式显示在监视器上,供医生分析和诊断疾病。

[0003] 带宽是衡量超声换能器好坏的一个重要特性。宽频带超声换能器可以收发不同频率的超声波,满足诊断设备在近场、远场使用不同工作频率的需求。同时,宽频带超声换能器也应用于谐波成像技术,宽频带能接受声波在人体组织中产生的多次谐波,从而提高图像的轴向分辨力和灵敏度。

[0004] 一种宽频带超声换能器如图1所示,其中压电晶片11厚度越厚的位置,对应的换能器工作频率越低,通过调整压电晶片最大厚度LMAX和最小厚度LMIN,使换能器从低频到高频都有较好的灵敏度,达到拓宽带宽的效果;但是该种技术方案拓宽带宽的范围有一定的限制,受制作工艺的限制,通常 $LMAX/LMIN \leq 140\%$,如果此值太大,在制作换能器时压电晶片容易碎裂。

[0005] 另一种宽频带超声换能器如图2所示,其中压电晶片42凹面和背衬40连接,这样可以在粘接加压过程中减小压电晶片碎裂的可能。此外,另一些方案包括两层变厚度压电晶片42、44的换能器,如图3所示;以及包括三层变厚度压电晶片24、26、28的换能器,如图4所示。该等多层变厚度压电晶片的方案可以在保证总等效弧度的情况下,减小上下面的弧度,从而减小压电晶片碎裂的可能性;但是,这些技术方案都是将易碎的压电晶片做成变厚度凹形的,都增加了制作工艺的难度,从而使压电晶片存在碎裂的风险;并且,由于压电晶片是凹面的,增大了在其上制作覆盖电极的难度。

发明内容

[0006] 本发明提供一种新的超声换能器。

[0007] 本发明提供一种超声换能器,包括压电晶片及背衬,所述背衬包括

[0008] 高阻抗背衬层和低阻抗背衬层,所述压电晶片的后表面与所述高阻抗背衬层的前表面连接,所述高阻抗背衬层的后表面与所述低阻抗背衬层的前表面连接,并且所述高阻抗背衬层变厚度。

[0009] 一些实施例中,所述压电晶片等厚度。

[0010] 一些实施例中,所述高阻抗背衬层的厚度中间小两边大。

[0011] 一些实施例中,所述高阻抗背衬层的后表面是弧形凹面、楔形凹面或梯形凹面。

[0012] 一些实施例中,所述压电晶片和高阻抗背衬层均变厚度。

[0013] 一些实施例中,所述压电晶片的厚度中间小两边大,所述高阻抗背衬层的厚度中

间小两边大。

[0014] 一些实施例中,所述压电晶片的前表面是凹面,所述压电晶片的后表面是平面,所述高阻抗背衬层的前表面是平面,所述高阻抗背衬层的后表面是弧形凹面、楔形凹面或梯形凹面。

[0015] 一些实施例中,所述压电晶片等厚度,所述高阻抗背衬层的厚度中间小两边大,其后表面是凹面;所述低阻抗背衬层的厚度中间大两边小,其前表面是凸面;所述高阻抗背衬层的后表面和所述低阻抗背衬层的前表面吻合。

[0016] 一些实施例中,所述的超声换能器,还包括匹配层,所述匹配层的后表面与所述压电晶片的前表面连接。匹配层可以变厚度或等厚度。

[0017] 对于某个元件,如匹配层、压电晶片、高阻抗背衬层或低阻抗背衬层,其具有最大厚度和最小厚度。本文中,元件等厚度可以是指最大厚度和最小厚度相等。元件变厚度可以是指最大厚度和最小厚度不相等。

[0018] 本申请的有益效果是:

[0019] 1) 背衬包括高阻抗背衬层和低阻抗背衬层,在两者的交界处会产生强反射,进而较多声波反射回压电晶片,从而提高了超声换能器的灵敏度。

[0020] 2) 利用等厚度压电晶片和变厚度高阻抗背衬层替代变厚度压电晶片,降低了压电晶片的制造工艺难度,有效减小压电晶片破裂的风险。

附图说明

[0021] 图1是第一种现有超声换能器的结构示意图;

[0022] 图2是第二种现有超声换能器的结构示意图;

[0023] 图3是第三种现有超声换能器的结构示意图;

[0024] 图4是第四种现有超声换能器的结构示意图;

[0025] 图5是超声换能器第一具体实施方式的结构示意图;

[0026] 图6是高阻抗背衬与等厚度压电晶片等效为变厚度压电晶片的原理图;

[0027] 图7是超声换能器第二具体实施方式的结构示意图;

[0028] 图8是超声换能器第三具体实施方式的结构示意图;

[0029] 图9是超声换能器第四具体实施方式的结构示意图;

[0030] 图10是超声换能器第五具体实施方式的结构示意图;

[0031] 图11是超声换能器第六具体实施方式的结构示意图;

[0032] 图12是超声换能器第七具体实施方式的结构示意图;

[0033] 图13是超声换能器第八具体实施方式的结构示意图;

[0034] 图14是超声换能器的立体结构示意图。

具体实施方式

[0035] 下面通过具体实施方式结合附图对本申请作进一步详细说明。

[0036] 如图5所示,一种超声换能器,包括匹配层3、压电晶片1、高阻抗背衬层2a和低阻抗背衬层2b,该匹配层、压电晶片、高阻抗背衬层及低阻抗背衬层由上至下依次层叠设置。压电晶片是等厚度压电晶片,高阻抗背衬层是变厚度高阻抗背衬层,压电晶片的后表面和高

阻抗背衬层的前表面连接而构成等效压电晶片,该等效压电晶片能够等效于变厚度压电晶片。

[0037] 本文中,所说的“高阻抗背衬层”可以是指声阻抗相对(例如相对于低阻抗背衬层)较高的背衬层,例如,其可以由声阻抗相对(例如相对于低阻抗背衬层的材料)较高的背衬材料制成。类似地,所说的“低阻抗背衬层”可以是指声阻抗相对(例如相对于高阻抗背衬层)较低的背衬层,例如,其可以由声阻抗相对(例如相对于高阻抗背衬层的材料)较低的背衬材料制成。

[0038] 该等效压电晶片的原理如下文简述。

[0039] 如图6所示,其中1为压电晶片,2a为高阻抗背衬层,2b为低阻抗背衬层。当压电晶片1工作并发射超声波时,其向后传播的超声波大部分进入高阻抗背衬层2a并在高阻抗背衬层2a与低阻抗背衬层2b之间的界面处形成较强的反射,反射回来的超声波又经过到压电晶片1并向前发出。这样,压电晶片1和高阻抗背衬层2a构成了等效振子(即等效的压电晶片),并且该等效振子的谐振频率与高阻抗背衬层2a的厚度成反比。因此,通过改变高阻抗背衬层2a的厚度,即可改变该等效振子的振动频率,也即改变该等效振子的工作频率,从而扩展超声换能器的带宽。

[0040] 本文中,对于单一元件,如匹配层、压电晶片、高阻抗背衬层或低阻抗背衬层,其具有最大厚度和最小厚度。本发明的一些实施例中,单一元件“等厚度”可以是指其最大厚度和最小厚度相等。单一元件“变厚度”可以是指其最大厚度和最小厚度不相等。

[0041] 如图5及图14所示,其为超声换能器的第一具体实施方式。超声换能器包括匹配层3、压电晶片1、高阻抗背衬层2a及低阻抗背衬层2b,匹配层3的后表面302与压电晶片1的前表面101连接,压电晶片1的后表面102与高阻抗背衬层2a的前表面201连接,高阻抗背衬层2a的后表面202与低阻抗背衬层2b的前表面203连接。压电晶片1等厚度 t ,其前表面101和后表面102均是平面。高阻抗背衬层2a变厚度(例如,沿着图5中X方向,在Z方向上的厚度是变化的,而不是恒定的),其厚度中间小两边大,其前表面201是平面,其后表面202是弧形凹面。低阻抗背衬层2b变厚度,其厚度中间大两边小,其前表面203是与高阻抗背衬层的后表面吻合的弧形凸面。匹配层3变厚度,其前表面301可以是凹面,其后表面302可以是平面。低阻抗背衬层2b的后表面204可以是平面。匹配层的前表面301与声透镜5连接。

[0042] 如图5所示,本发明的一些实施例中,左右方向X和前后方向Z垂直,厚度可以是指对于单一元件(如匹配层、压电晶片、高阻抗背衬层或低阻抗背衬层)、具有相同X坐标值的前表面和后表面的Z坐标差值。中间和两边可以是指在左右方向X上的中间和两边。

[0043] 如图7所示,其为超声换能器的第二具体实施方式,该实施方式与第一实施方式的主要区别在于:高阻抗背衬层2a的后表面是楔形凹面,该楔形凹面的楔尖朝向压电晶片,对应的,低阻抗背衬层2b的前表面是楔形凸面。

[0044] 如图8所示,其为超声换能器的第三具体实施方式,该实施方式与第一实施方式的主要区别在于:高阻抗背衬层2a的后表面是梯形凹面,对应的,低阻抗背衬层2b的前表面是梯形凸面。

[0045] 如图9所示,其为超声换能器的第四具体实施方式,该实施方式与第一实施方式的主要区别在于:匹配层3等厚度,其前表面和后表面均是平面;高阻抗背衬层2a的后表面是楔形凹面,其楔尖朝向压电晶片,对应的,低阻抗背衬层2b的前表面是楔形凸面。

[0046] 如图10所示,其为超声换能器的第五具体实施方式,该实施方式于第一实施方式的主要区别在于:匹配层3等厚度,其前表面和后表面均是平面;高阻抗背衬层2a的后表面是梯形凹面,对应的,低阻抗背衬层2b的前表面是梯形凸面。

[0047] 如图11所示,其为超声换能器的第六具体实施方式。超声换能器包括由上至下依次层叠的匹配层3、压电晶片1、高阻抗背衬层2a及低阻抗背衬层2b。匹配层3等厚度,其前表面是弧形凹面,其后表面是弧形凸面。压电晶片1变厚度,其厚度中间小两边大,其前表面是弧形凹面,其后表面是平面。高阻抗背衬层2a变厚度,其厚度中间小两边大,其前表面是平面,其后表面是弧形凹面。低阻抗背衬层2b变厚度,其厚度中间大两边小,其前表面是弧形凸面。

[0048] 如图12所示,其为超声换能器的第七具体实施方式,该实施方式与第六实施方式的主要区别在于:高阻抗背衬层2a的后表面是楔形凹面,其楔尖朝向压电晶片。

[0049] 如图13所示,其为超声换能器的第八具体实施方式,该实施方式与第六实施方式的主要区别在于:高阻抗背衬层2a的后表面是梯形凹面,对应的,低阻抗背衬层2b的前表面是梯形凸面。

[0050] 对于超声换能器,其包括匹配层、压电晶片、高阻抗背衬层和低阻抗背衬层。匹配层能够实现人体组织和压电晶片之间的阻抗匹配。压电晶片是具有压电效应的元件。高阻抗背衬层和低阻抗背衬层均能够吸收声波和起到阻尼作用,并能够增加超声换能器的带宽,且阻抗越大,阻尼作用越大,带宽也变宽。匹配层可以是等厚度,也可以是变厚度。压电晶片和高阻抗背衬层连接而形成等效压电晶体,该等效压电晶体变厚度,其厚度中间小两边大。低阻抗背衬层变厚度,其厚度中间大两边小。

[0051] 高阻抗背衬层的声阻抗可以大于压电晶片,低阻抗背衬层的声阻抗可以小于压电晶片。为了提升超声换能器的灵敏度,可以适当拉大高低声阻抗的差值,如高阻抗背衬层的声阻抗可以是压电晶片的声阻抗的 n 倍,压电晶片的声阻抗可以是低阻抗背衬层的声阻抗的 m 倍,该 n 和 m 可以均大于1。在一种可行的方案中,高阻抗背衬层的声阻抗可以是压电晶片的声阻抗的3倍,低阻抗背衬层的声阻抗可以为压电晶片的声阻抗的 $1/10$ 。压电晶片向后传播的声波大部分进入高阻抗背衬层,然后在高阻抗背衬层和低阻抗背衬层的交界处形成强反射,进而几乎全部反射回压电晶片,这样可以大大提高超声换能器的灵敏度。

[0052] 对于超声换能器,高阻抗背衬层和低阻抗背衬层的交界处有较强的反射系数,能够产生强反射波,使变厚度的高阻抗背衬层和等厚度的压电晶片能够等效替代变厚度压电晶片,大大降低了压电晶片的制造难度;并且易碎的压电晶片是等厚度的,所以普通的工艺就能够保证该晶片的安全。同时,变厚度高阻抗背衬层的最大厚度/最小厚度能够做的比较大,即等效的压电晶片最大厚度/最小厚度比更大,如该值可以 $\geq 200\%$,因此超声换能器的带宽可以做到更宽。通过调整高阻抗背衬层的最大厚度,可以调整超声换能器的低频部分;通过调整高阻抗背衬层的最小厚度,可以调整超声换能器的高频部分。

[0053] 以上内容是结合具体的实施方式对本发明所作的进一步详细说明,不能认定本发明的具体实施只局限于这些说明。对于本发明所属技术领域的普通技术人员来说,在不脱离本发明构思的前提下,还可以做出若干简单推演或替换。

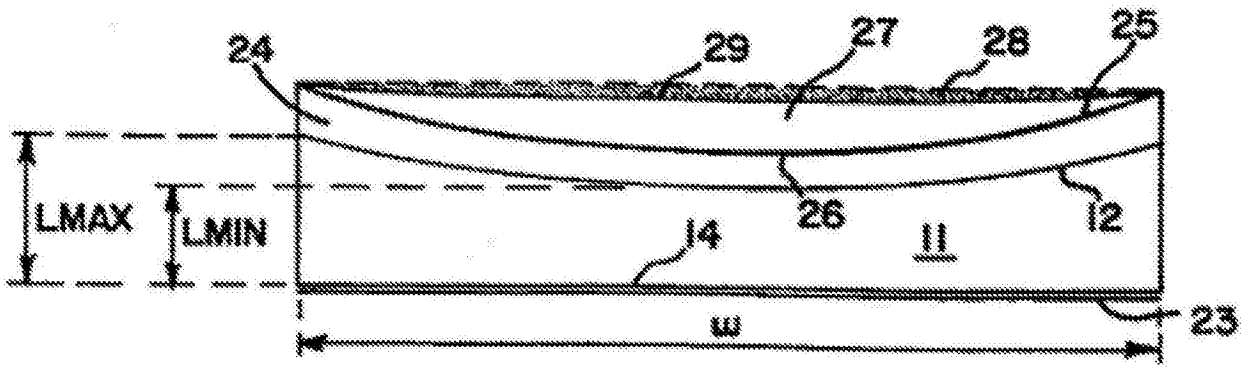


图1

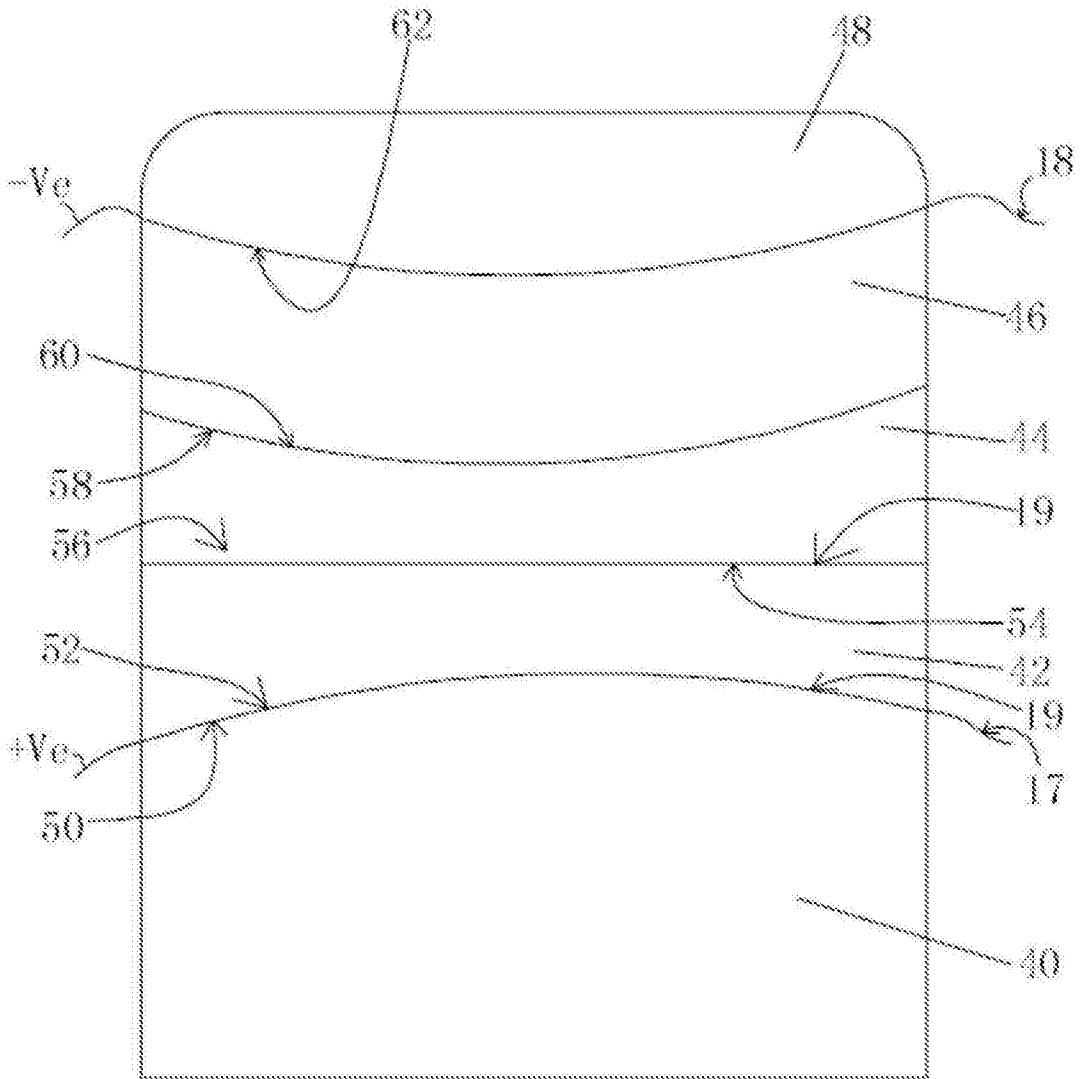


图2

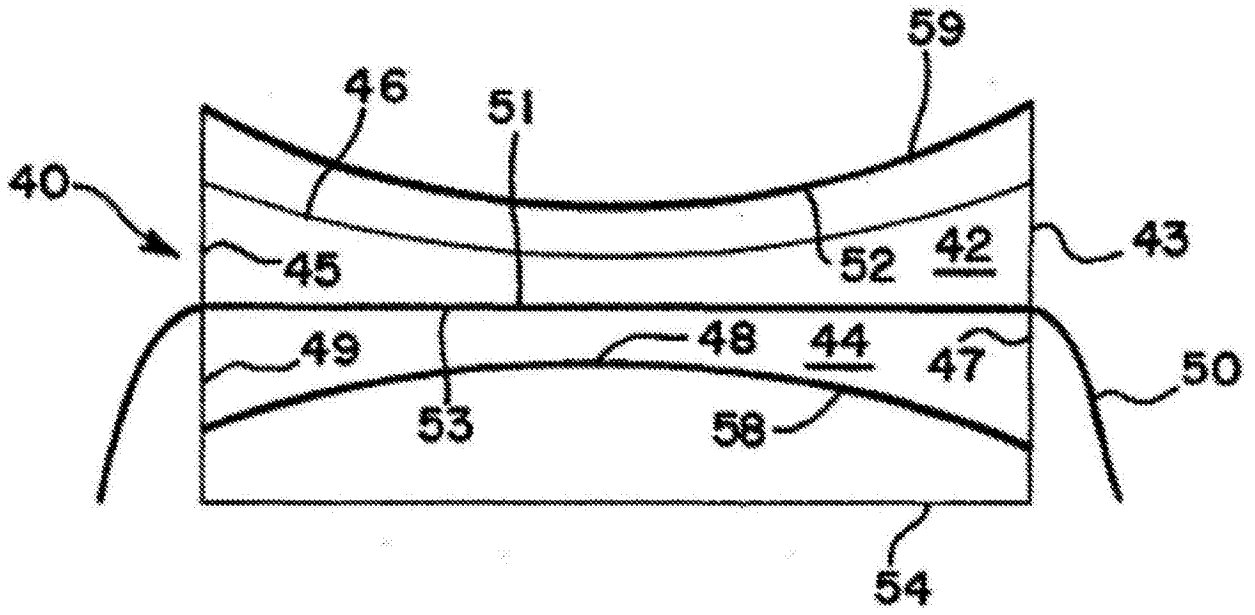


图3

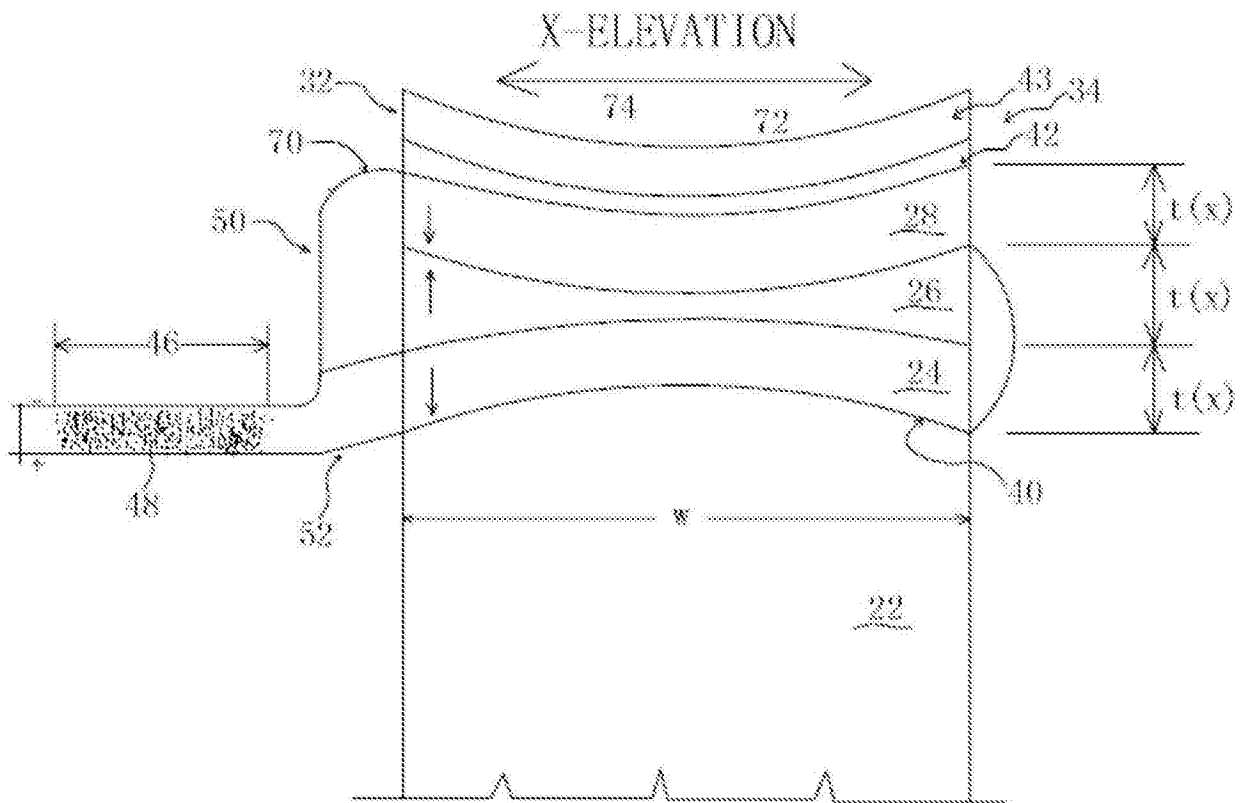


图4

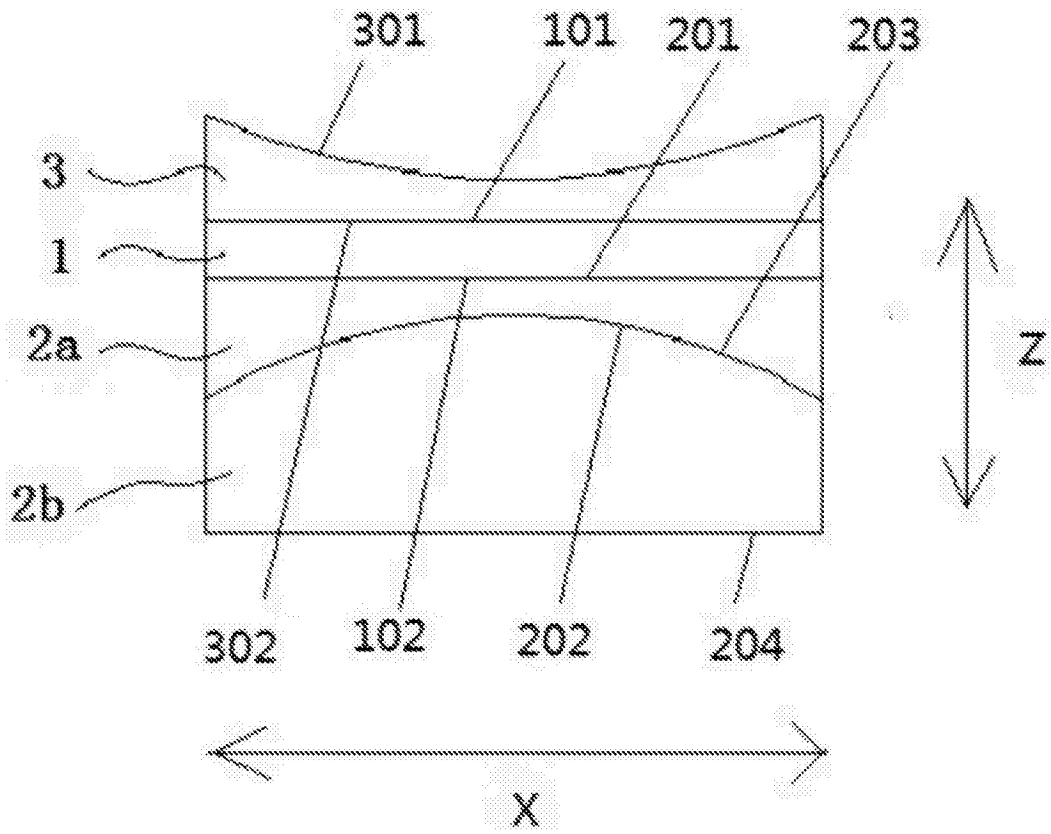


图5



图6

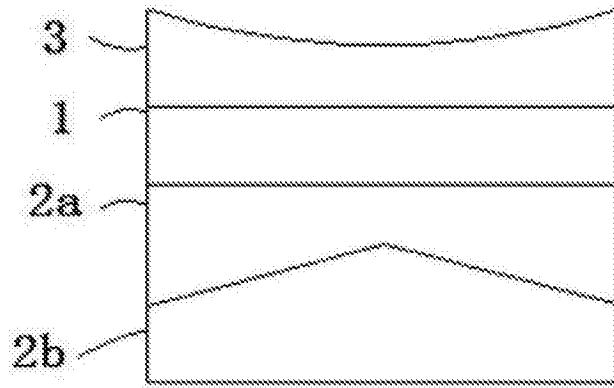


图7

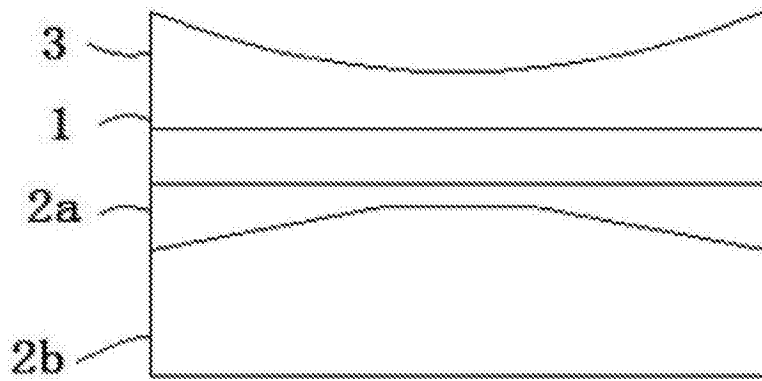


图8

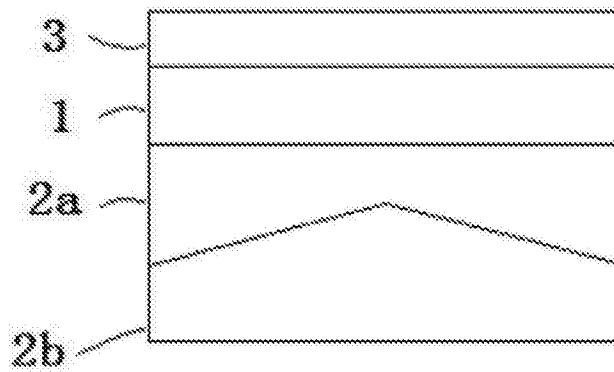


图9

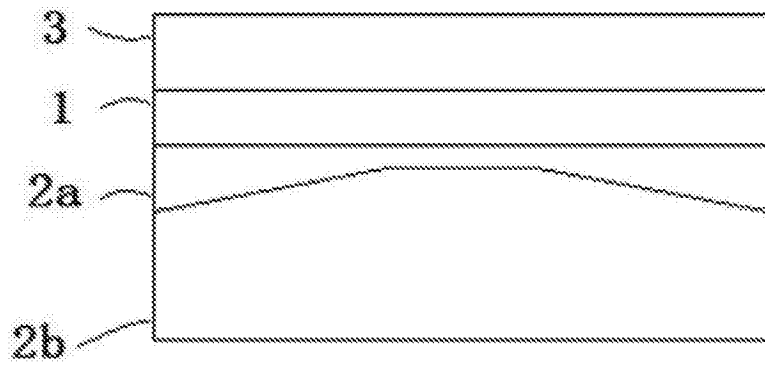


图10

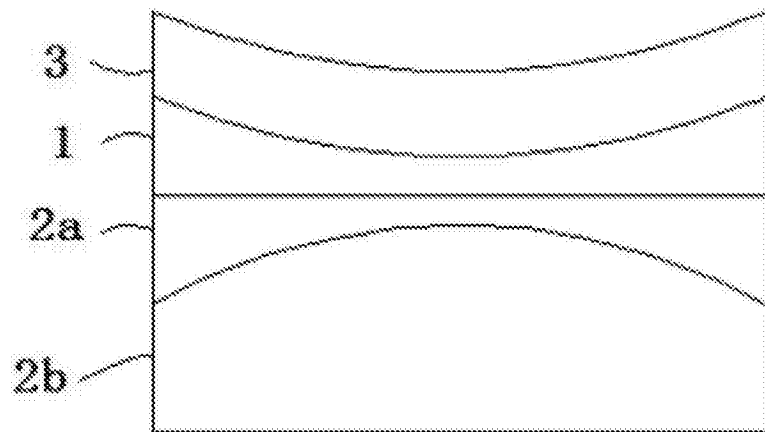


图11

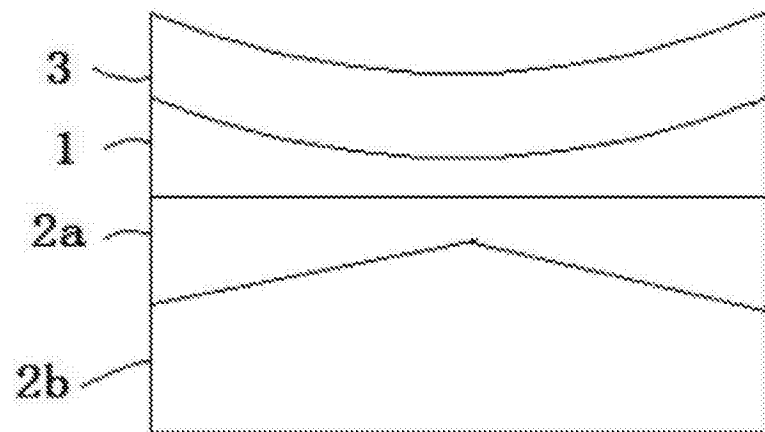


图12

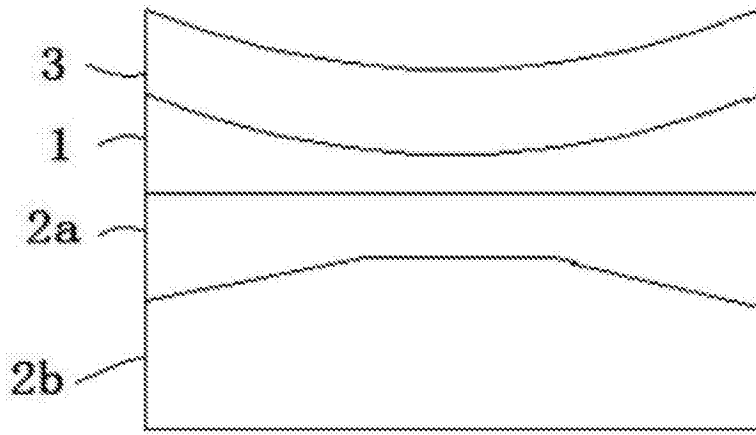


图13

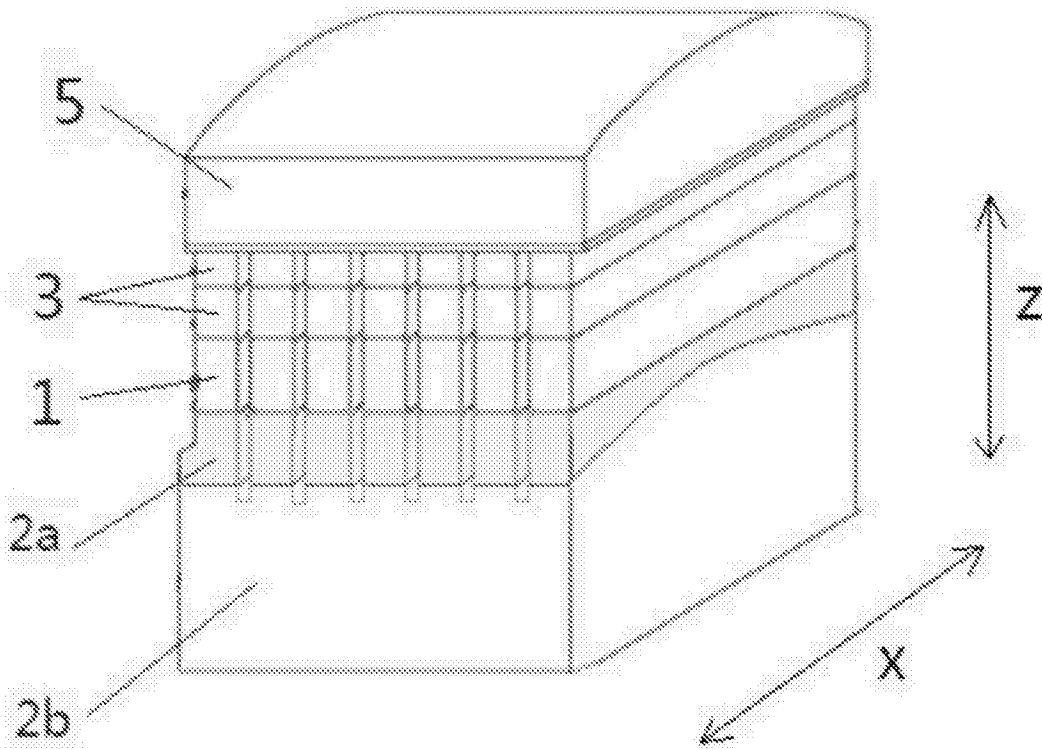


图14

专利名称(译)	超声换能器		
公开(公告)号	CN106413563A	公开(公告)日	2017-02-15
申请号	CN201580008885.2	申请日	2015-08-25
[标]申请(专利权)人(译)	深圳迈瑞生物医疗电子股份有限公司		
申请(专利权)人(译)	深圳迈瑞生物医疗电子股份有限公司		
当前申请(专利权)人(译)	深圳迈瑞生物医疗电子股份有限公司		
[标]发明人	司康 吴飞 陈振宇		
发明人	司康 吴飞 陈振宇		
IPC分类号	A61B8/00		
CPC分类号	A61B8/4483 A61B8/4281 A61B8/4444 A61B8/4494 B06B1/0622 B06B1/0607		
代理人(译)	郭燕		
其他公开文献	CN106413563B		
外部链接	Espacenet SIPO		

摘要(译)

一种超声换能器包括压电晶片(1)及背衬层，背衬层包括高阻抗背衬层(2a)和低阻抗背衬层(2b)，压电晶片的后表面与高阻抗背衬层的前表面连接，高阻抗背衬层的后表面与低阻抗背衬层的前表面连接。高阻抗背衬层和低阻抗背衬层的交界处会产生强反射，因而较多声波反射回压电晶片，提高了超声换能器的灵敏度。

