



(12) 发明专利

(10) 授权公告号 CN 104135941 B

(45) 授权公告日 2016.06.22

(21) 申请号 201380011219.5

(22) 申请日 2013.01.24

(30) 优先权数据

2012-074315 2012.03.28 JP

(85) PCT国际申请进入国家阶段日

2014.08.27

(86) PCT国际申请的申请数据

PCT/JP2013/051448 2013.01.24

(87) PCT国际申请的公布数据

W02013/145825 JA 2013.10.03

(73) 专利权人 日立阿洛卡医疗株式会社

地址 日本东京都

(72) 发明人 二乃宫笃 柳濑和幸 横山仁

笠波恒夫 宇佐见胜己

(74) 专利代理机构 北京银龙知识产权代理有限公司

11243

代理人 张敬强 严星铁

(51) Int. Cl.

A61B 8/00(2006.01)

(56) 对比文件

CN 202096219 U, 2012.01.04,

CN 202096219 U, 2012.01.04,

CN 201837928 U, 2011.05.18,

US 2003/0013966 A1, 2003.01.16,

US 2009/0326380 A1, 2009.12.31,

WO 2010/150541 A1, 2010.12.29,

CN 201622561 U, 2010.11.03,

审查员 张玲玲

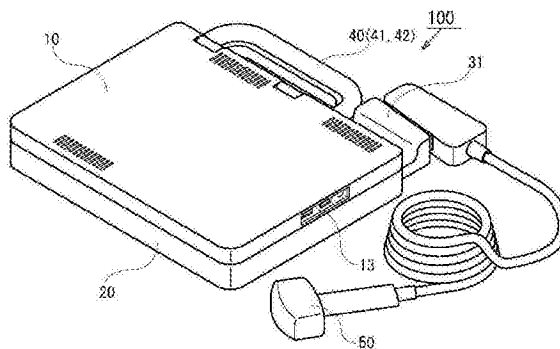
权利要求书2页 说明书7页 附图13页

(54) 发明名称

便携式超声波诊断装置

(57) 摘要

本发明提供一种具备显示面板的显示箱体与具备操作面板的主体箱体独立地可动,并且两者作为一体进行动作的笔记本型的超声波诊断装置。该超声波诊断装置中,能够连结·分离的两个箱体由具备显示面板的显示箱体(10)、和具备操作面板的操作箱体(20)构成,在各个箱体具备把手部(41、42)。各箱体的把手部作为对两个箱体进行连结的连结部发挥功能,在使两个箱体重叠进行连结时进行结合而构成一个把手。另外,设置于显示箱体(10)的把手部(41)以能够自由转动的方式安装于显示箱体(10),作为使显示箱体(10)从操作箱体(20)分离而单独地设置时的支承台,并作为供操作者把持的情况下的把手发挥功能。



1. 一种便携式超声波诊断装置,具备:
具备显示面板的第一箱体和具备操作面板的第二箱体,
所述便携式超声波诊断装置的特征在于,
所述第一箱体与第二箱体能够分离,通过对所述第一箱体与所述第二箱体进行结合,从而形成把手,
在所述第一箱体以能够转动的方式固定有构成所述把手的第一把手部,
所述第一把手部具备用于与所述第二箱体连结的凸部,在所述第二箱体的侧面形成有供所述第一把手部的凸部卡合的凹部。
2. 根据权利要求1所述的便携式超声波诊断装置,其特征在于,
在所述第二箱体固定有构成所述把手的第二把手部。
3. 根据权利要求1所述的便携式超声波诊断装置,其特征在于,
在通过所述把手而结合的状态下,所述第一箱体的显示面板和所述第二箱体的操作面板相互对置。
4. 根据权利要求2所述的便携式超声波诊断装置,其特征在于,
所述第二箱体具有与所述操作面板面正交的侧面,在与该操作面板面正交的侧面固定有所述第二把手部。
5. 根据权利要求1所述的便携式超声波诊断装置,其特征在于,
所述第一把手部的凸部和所述第二箱体的凹部兼作所述第一箱体与收纳于所述第二箱体的电子部件的电连接部。
6. 根据权利要求2所述的便携式超声波诊断装置,其特征在于,
所述第二箱体具有探测器连接用连接器部,该连接器部以与所述第二把手部接近的方式配置于供所述第二把手部固定的侧面。
7. 根据权利要求1所述的便携式超声波诊断装置,其特征在于,
所述第一箱体与所述第二箱体的除了所述把手之外的部分的上面形状为相同的形状。
8. 根据权利要求7所述的便携式超声波诊断装置,其特征在于,
所述第一箱体的除了所述把手之外的部分与所述第二箱体的除了所述把手之外的部分的上面形状为长方形,所述把手配置于沿着各长方形的长边的对应的位置。
9. 根据权利要求8所述的便携式超声波诊断装置,其特征在于,
所述第一箱体的显示面板具有将长方形的长度方向设为上下的显示方式、和将短边方向设为上下的显示方式。
10. 根据权利要求2所述的便携式超声波诊断装置,其特征在于,
所述第一把手部以及所述第二把手部具备能够相互装卸地卡合的连结机构。
11. 一种便携式超声波诊断装置,具备:
具备显示面板的第一箱体、和具备配置有操作面板的操作面板面的第二箱体,
所述便携式超声波诊断装置的特征在于,
具备进行结合而构成一个把手的第一把手部以及第二把手部,
所述第一把手部以能够转动的方式固定于所述第一箱体,所述第二把手部固定于所述第二箱体,
所述第一把手部具备用于与所述第二箱体连结的凸部,在所述第二箱体的侧面形成有

供所述第一把手部的凸部卡合的凹部。

12. 根据权利要求11所述的便携式超声波诊断装置,其特征在于,
所述第一把手部以及所述第二把手部具备能够相互装卸地卡合的连结机构。

便携式超声波诊断装置

技术领域

[0001] 本发明涉及便携式超声波诊断装置,特别是涉及显示装置与主体能够分离的便携式超声波诊断装置。

背景技术

[0002] 超声波诊断装置作为比较简易且非侵袭性的医疗图像诊断装置广泛普及,开发有各种不仅在医院内的检查室、在病房、医院外也能够使用的小型或者便携式的超声波诊断装置。例如,实际应用具有将显示超声波诊断装置拍摄出的图像等的显示面板、与用于进行超声波测量所需要的指示的输入操作的操作面板在一端连结为能够开闭的构造的笔记本型超声波诊断装置。

[0003] 在笔记本型超声波诊断装置中,提出有将具备了显示面板的显示箱体设为能够相对于主体箱体旋转(例如,专利文献1)。在该类型的超声波诊断装置中,使显示面板在相对于主体立起的状态下旋转,从而能够使显示面板朝向360度的方向。

[0004] 另外,作为将显示面板的位置设为可变的构造,提出有能够从显示箱体和主体箱体通过铰链进行开闭的位置(打开模式)可变至显示面板重叠在主体箱体的上方的位置(手写板模式)的装置(专利文献2)。在专利文献2所记载的技术中,在检查时,在打开模式下一边进行基于操作面板的操作一边进行检查,从而在多人确认显示面板的图像时,能够在显示面板重叠在主体箱体的状态下观察图像。

[0005] 现有技术文献

[0006] 专利文献

[0007] 专利文献1:日本特开2010-162107号公报

[0008] 专利文献2:日本特开2011-5241号公报

发明内容

[0009] 发明所要解决的课题

[0010] 专利文献1所记载的超声波诊断装置采用能够使显示面板旋转的构造,从而能够观察显示面板的范围扩大,但在从操作面板突出的臂的上方连结显示面板并使显示面板进行旋转动作,因此例如也可能存在在床边的狭窄的空间使显示面板进行动作较困难的情况,从而在显示面板的可动范围的自由度方面存在一定限制。

[0011] 另外,在专利文献2所记载的技术中,将显示面板的位置在两个模式中转换,因此在显示面板重叠在主体箱体的状态下,无法对操作面板进行操作,而仅专门进行显示面板的视觉辨认。换句话说无法一边确保观察显示面板的自由度一边对操作面板进行操作。

发明内容

[0012] 本发明的课题在于提供一种具备了显示面板的显示箱体与具备了操作面板的主体箱体独立地可动,并且两者作为一体进行动作的便携式超声波诊断装置。

[0013] 为了解决上述课题,本发明的便携式超声波诊断装置具备:具备显示面板的第一箱体和具备操作面板的第二箱体,上述第一箱体与第二箱体能够分离,对上述第一箱体与上述第二箱体进行结合,从而能够形成把手。

[0014] 发明的效果

[0015] 根据本发明,具备显示面板的显示箱体能够从主体箱体分离,因此能够使显示面板在任意的位置、或者在把持的状态下,显示图像等,从而能够大幅度地提高观察显示面板的范围的自由度。

附图说明

[0016] 图1是本发明的超声波诊断装置的一个实施方式的整体立体图。

[0017] 图2是表示图1的超声波诊断装置不同的状态(打开的状态)的立体图。

[0018] 图3是表示本发明的超声波诊断装置的功能结构的一个实施方式的图。

[0019] 图4是从背面侧观察图1的超声波诊断装置的立体图。

[0020] 图5是表示使显示箱体与操作箱体分离的状态的从正面侧观察的立体图。

[0021] 图6是表示使显示箱体与操作箱体分离的状态的从背面侧观察的立体图。

[0022] 图7是表示使显示箱体与操作箱体分离的状态的俯视图。

[0023] 图8是表示显示箱体的把手部的图,图8(a)是从第一面侧观察的立体图,图8(b)是从第二面侧观察的立体图,图8(c)是侧视图。

[0024] 图9(a)、(b)是对显示箱体与操作箱体的连结进行说明的图。

[0025] 图10(a)、(b)是分别表示显示箱体与操作箱体的连结状态的姿势的侧视图。

[0026] 图11是表示显示箱体与操作箱体的连结状态的携带姿势的图。

[0027] 图12(a)、(b)是分别表示从操作箱体分离的显示箱体的姿势的侧视图。

[0028] 图13是表示从操作箱体分离的显示箱体的使用状态的立体图。

[0029] 图14是表示从操作箱体分离的显示箱体的其他的使用状态的立体图。

具体实施方式

[0030] 本发明的便携式超声波诊断装置作为基本的要素,由能够连结·分离的两个箱体构成。在两个箱体的一方具备显示面板,在另一方具备操作面板,在各自的箱体具备把手部。各箱体的把手部作为对两个箱体进行连结的连结部发挥功能,设置于在将两个箱体重叠进行连结时相互重叠的位置,进行合体而构成一个把手。另外,设置于具备了显示面板的箱体上的把手部以能够自由转动的方式安装于该箱体,作为使该箱体从另一箱体分离而单独地设置时的支承台,并作为供操作者把持的情况下的把手发挥功能。

[0031] 以下,参照附图,对本发明的便携式超声波诊断装置(以下,简称为超声波诊断装置)的实施方式进行说明。

[0032] 图1以及图2是表示本实施方式的超声波诊断装置的整体立体图,图1表示关闭了显示面板的状态,图2表示打开了显示面板的状态。在以下的说明中,从与打开的显示面板对置的操作者的视角来看,将装置的操作者侧称为正面,将其相反的一侧称为背面。另外,朝向正面将背面侧称为后方。

[0033] 该超声波诊断装置100作为主要的结构,由具备了显示面板11的第一箱体(显示箱

体)10、具备了操作面板21的第二箱体(操作箱体)20、以及把手40构成。超声波测量所需要的功能由两个箱体分担,能够具备两个箱体的任意一方或者双方,实现功能的装置收纳于各箱体。对两个箱体10、20进行结合从而形成把手40,在被结合的状态下,第一箱体10的显示面板11与第二箱体20的操作面板21相互对置。

[0034] 具体而言,如图3所示,超声波测量所需要的装置是超声波探头(探测器)50、供探测器50连接的连接部31、超声波信号收发部32、控制部33、存储器部34、DSC35、显示装置36、输入装置37、辅助装置38、电源装置39等。探测器50将从各种类型的探测器中以与检查的对象、目的对应的方式选择出的探测器连接于设置在箱体上的连接部31而使用。

[0035] 显示装置36包含显示面板以及显示面板的驱动装置,在本实施方式中配备于显示箱体10。但是,在操作箱体20也能够具备小型的显示面板及其驱动装置。对于输入装置37而言,为了使输入键、按钮、GUI等装置动作而输入必要的指示,作为适当地配置上述部件的操作面板21,配备于操作箱体20。但是,显示箱体10也能够具备触摸面板等输入装置。电源装置39与用于对其进行打开关闭的开关(未图示)配备于显示箱体10与操作箱体20双方。电源装置39也可以形成简易的电池等电源,并具备用于从外部电源供给电力的端子。其他的装置31~35、38例如能够配备于显示箱体10以及操作箱体20的一方或者双方。在本实施方式的超声波诊断装置100中,在操作箱体20具备主要的上述装置31~35以及38,在显示箱体10具备显示箱体用的存储器部34。但是,在显示箱体10也能够组装有具有与装置31~35相同的功能的简易的装置。

[0036] 对于操作箱体20与显示箱体10而言,后述的机械式的连结部兼作电连接部,从而能够经由该电连接部在箱体内的装置之间进行数据的交换。但是,数据的交换不仅通过有线进行,也能够通过无线来进行。因此在显示箱体10也可以具备用于与操作箱体20、除了操作箱体20以外的超声波诊断装置(也包含便携式以外的装置)等进行数据的交换的USB端口等的输入输出端子13。并且,在显示箱体10具有超声波收发信号功能的情况下,也可以具备探测器50的连接部31。相同地,操作箱体20能够具备用于与显示箱体10以及除了显示箱体10以外的超声波诊断装置、外部显示装置等进行数据的交换的输入输出端子(未图示)。

[0037] 接下来,对超声波诊断装置的构造进行说明。在本实施方式中,显示箱体10以及操作箱体20分别具有厚度较薄且在侧面的角部具有弧度的长方体的形状,从而显示箱体10的设有显示面板11的面(显示面)与操作箱体20的设有操作面板21的面(操作面)的形状以及大小相同,如图1所示,在将两者重叠的状态下,成为在侧面不存在阶梯差的一体的长方体的形状。这样,显示箱体10与操作箱体20具备所谓笔记本型超声波诊断装置的外观。

[0038] 显示箱体10与操作箱体20在其一个侧面侧由把手40连结。显示箱体10以能够自由转动的方式固定于把手40,由此能够相对于操作箱体20取得图1所示的关闭的状态与图2所示的打开的状态,另外,在打开的状态下,能够使相对于操作箱体20的打开的角度自由地变化。此处,也能够通过显示箱体10与把手部41连结的连结部使两者的转动具有阻力,由此能够将显示箱体10固定在任意的角度位置。另外,也可以在显示箱体10以及操作箱体20的相互对置的位置设置在关闭了显示箱体10的状态下用于对该状态进行锁定的锁定机构。作为锁定机构能够采用由钩与供该钩卡合的孔的组合等构成的公知的锁定机构。

[0039] 如图4所示,在设置有把手40的操作箱体20的侧面(背面)20A,以朝后方突出的方式形成有与把手40并排且用于连接探测器50的连接部31。不使构成连接部31的部件收

纳于装置内,而是配置于装置的外侧从而能够使操作箱体20小型化,并且利用把手40的横向的后方的空间,从而能够收纳连接器部31而不损坏装置整体的外观。此外,探测器50由多个超声波换能器排列而成的探测器主体51、电缆52、连接于连接器31的插头部53构成,以与测量部位对应的方式准备探测器主体形状不同的多种的探测器,将与检查目的对应的方式选择出的探测器连接于连接器31而进行检查。

[0040] 接下来,参照图5~图8对用于使显示箱体10以及操作箱体20分离·结合的机构进行说明。图5以及图6分别是表示将本实施方式的超声波诊断装置分离成两个箱体的状态的立体图,图5是从正面观察的图,图6是从背面观察的图。图7是分离时的显示箱体以及操作箱体的俯视图,图8是表示显示箱体侧的把手的立体图。

[0041] 在本实施方式的超声波诊断装置中,把手40被分割成显示箱体10侧的部分(第一把手部41)与操作箱体20侧的部分(第二把手部42),在图1以及图2所示的结合状态下,两把手部41、42结合而构成一个把手40,由此作为将两箱体机械地连结的连结部发挥功能,并且提供使显示箱体10相对于操作箱体20转动的轴。显示箱体10与操作箱体20通过将把手40分离成上述两个部分而能够物理分离,从而成为物理独立的箱体。在分离的状态下,通过有线或者无线进行电连接,从而能够作为一个超声波诊断装置来使用。另外,通过各箱体具备的功能,也能够将各个箱体单独地使用,或者与不同的超声波诊断装置、显示装置连接而使用。

[0042] 如图4所示,本实施方式的把手40具有包围供操作者的手指插入的中央的细长的开口的环状,各把手部41、42具有使上述的形状的把手40沿着与主平面平行的方向进行两分割的形状。把手部41的环状的剖面(与主平面正交的剖面,以下相同)的轮廓为具有弧度的四边形或者圆形,另一方面,把手部42的环状的剖面成为接入把手部41的凹形状。而且,在对两把手部41、42进行连结时,把手40作为整体而成为环状的剖面为具有弧度的四边形或者圆形。

[0043] 如图5以及图6所示,显示箱体10侧的把手部41在环状的把手的部分的一端形成有连结显示箱体10的臂413、和用于与操作箱体20结合的结合凸部415。臂413以及结合凸部415的构造与功能后述。显示箱体10经由贯通臂413的轴(未图示)连结于把手部41。

[0044] 如图6以及图7所示,操作箱体20侧的把手部42在操作箱体20的背面20A侧与构成操作箱体20的外装外壳形成为一体,其厚度比操作箱体20的厚度薄,在操作面板面与把手部42的上表面(朝向与操作面板面相同的面)之间设置有阶梯差。把手部42的上表面形成为接入显示箱体侧的把手部41的厚度方向的一半的凹形状,在该凹部嵌合有把手部41的一半。

[0045] 在把手部41和把手部42设置有用于对两者进行连结的锁定机构。在本实施方式中,锁定机构由钩421与孔411的组合以及锁定解除按钮422构成,分别设置于和与箱体连接的连接部对置的端部。竖立设置于把手部42的上表面的钩421与形成于把手部41的孔411卡合,从而对把手部41与把手部42进行连结。锁定解除按钮422使钩421在孔411的内部滑动,从而对钩421与孔411的锁定状态进行解除。在附图中,示出了两组钩与孔,但钩与孔的组合不限于两组。

[0046] 如图6所示,在操作箱体20的背面20A的与把手部42之间的台阶部形成有供设置于显示箱体10侧的把手部41的连结凸部415插入的连结凹部22。在本实施方式中,上述连结凸

部415以及连结凹部22对显示箱体10与操作箱体20机械地连结,并且兼作使收纳于两箱体内部的装置电连接的连接端子。但是,电连接另行通过有线或者无线进行,该连结部也可以仅进行机械式的连结。

[0047] 进一步参照图8对显示箱体10侧的把手部41的构造进行说明。如图所示,把手部41形成有用于在环状的部件的端部连结显示箱体10的臂413、和与操作箱体20连结的连结凸部415。图8(a)、图8(b)是从表背两面侧观察把手部41的立体图,在以下的说明中,将图8(a)所表示的面称为第一面41A,将图8(b)所表示的面称为第二面41B,将连接上述第一面与第二面的侧面称为内周面以及外周面。图8(c)是侧视图。

[0048] 用于与显示箱体10连结的臂413沿着与第一面41A正交的方向形成于把手部41的第一面41A的、与供人握持的部分相反的一侧的部分。在图示的例子中,臂413相互隔开间隔地形成有两个,通过上述臂413对显示箱体10进行轴支承。图5示出了被该臂413轴支承的显示箱体10。由此显示箱体10能够相对于把手部41的第一面41A取得0度至180度的任意的角度。

[0049] 作为与操作箱体20连结的连结部的连结凸部415形成于把手部41的、与供人握持的部分相反的一侧的部分的外周面41C。该连结凸部415与形成于上述的操作箱体20的背面20A的连结凹部22连结。连结凸部415是沿着外周面41C细长的凸部,并具有厚度朝在从外周面41C侧突出的方向上变薄的锥形状的剖面。该连结凸部415的锥形面相对于图8(b)所示的第二面41B倾斜,由此在使连结凸部415与操作箱体20的连结凹部22连结时,在使把手部41的第一面41A相对于水平面朝上方稍稍倾斜的状态下,能够顺利地插入连结凹部22,从而操作性变良好。

[0050] 接下来,参照图9对操作箱体20的把手部42与显示箱体10的把手部41的连结机构(411、421、422)进行说明。图9(a)是表示操作箱体20的把手部42的侧剖视图,图9(b)是表示显示箱体10的把手部41与图9(a)的把手部42连结的状态的侧剖视图,显示箱体10省略。

[0051] 在对显示箱体10与操作箱体20进行连结的情况下,首先在将把手部41的主平面稍微从水平倾斜的状态下,将其连结凸部415插入操作箱体20的背面的连结凹部22,从而把手部41成为与把手部42平行。此时,与把手部41连结的显示箱体10的相对于把手部41的角度为任意的,但与相对于把手部41侧垂直的位置相比,把手部41侧稍微倾倒的状态的操作性良好。连结凸部415与连结凹部22嵌合,从而若把手部41成为与把手部42平行,则把手部42的钩421与把手部41的孔411卡合,从而对两者进行锁定。

[0052] 然后,若使显示箱体10转动而使显示面板与操作箱体20的操作面板重叠的方式形成平行,则成为图10(a)所示的闭合状态。另外,在使显示箱体10相对于操作箱体20以适当的角度立起的情况下,成为图10(b)所示的打开状态。此外在图10中,为了表示把手部41、42的连结状态,而省略连接器部的图示。

[0053] 另一方面,在使显示箱体10从操作箱体20分离时,将解除按钮422朝图9中左方按压。进行该操作时的显示箱体10的姿势不被限定,但在为图10(b)的状态时操作性良好。钩421以与解除按钮422连动的方式在孔内滑动,从而朝从孔脱落的位置移动。在该状态下,若将把手部41朝连结凸部415后退的方向提起,则显示箱体10从操作箱体20分离。

[0054] 本实施方式的超声波诊断装置在对显示箱体10与操作箱体20进行了连结的状态下,与通常的笔记本型超声波诊断装置相同地,能够在连接器部31连结探测器50进行检查、

另外使已获得的图像显示于显示面板。另外,如图11所示,能够把持两个把手部41、42合体的把手40进行携带。

[0055] 另外,在已分离的状态下,能够取得以下叙述的各种的使用方式。图12~图14表示分离状态的显示箱体10的使用例。

[0056] 图12是表示将显示箱体10置于工作台、台座上使用的状态的图,图12(a)与图12(b)的显示面板的朝向成为上下相反。图12(a)所示的配置是观察显示的观察者的眼睛的位置比较高的情况下优选的配置,把手部41与显示箱体10连结的连结部分成为上方,通过把手部41以及显示箱体10的各端部对整体进行支承。图12(b)所示的配置是把手部41作为支承部对显示箱体10进行支承,从而在载置显示箱体10的空间狭窄的情况下优选的配置。

[0057] 图13以及图14是表示操作者手持显示箱体10并对显示箱体10进行操作的情况的图,图13与图14的显示面板的左右的朝向与上下的朝向错开90度。在图13所示的状态下,操作者以显示箱体10的长度方向成为左右方向的方式手持把手部41,而将显示箱体10载置于肘部至手部之间,从而能够进行作业。在图14所示的状态下,操作者以显示箱体10的长度方向成为上下方向的方式把持把手部41,而利用肘部至手部之间对显示箱体10进行支承,从而能够进行作业。

[0058] 此外,在图13以及图14所示的例子中,示出了在显示箱体10本身组装有超声波检查所需要的装置的一部分或者全部(例如,图3的超声波信号收发部32、控制部33、存储器部34、DSC35)的情况,由此能够仅通过显示箱体10与收纳于显示箱体10的装置进行简易的检查。或者,也可以构成为在探测器150内内置有超声波信号收发部32。并且,探测器150与显示箱体10也可以构成为通过无线进行连接。

[0059] 另外,对于操作箱体20而言,也能够与和显示箱体10不同的显示装置,例如设置于病房的画面较大的显示器等连接,而一边进行检查一边通过该显示器观察图像。或者,也能够与其他的超声波诊断装置连接,而作为该装置的操作面板进行动作。

[0060] 根据本实施方式,超声波诊断装置的显示装置与具备操作部的主体能够分离,因此显示面板的姿势的自由度大幅度地增高。另外,显示装置与主体由构成一个把手的一对把手部连结,因此不论作为结合时的装置、还是作为已分离的装置,携带、操作均便利。

[0061] 根据本实施方式,显示装置以能够转动的方式连结于把手部,因此显示装置能够取得各种的姿势。

[0062] 例如配备于显示面板的把手部能够使相对于显示箱体的角度自由地变更,因此能够将把手部作为显示面板的支承而设置于设置面,此时,能够使相对于显示面板的设置面的角度任意地变更。

[0063] 并且分别设置于显示箱体以及主体箱体的把手部进行结合而构成装置的把手,因此不需要另行安装携带用的带、手柄,从而携带时的操作性良好。另外,各箱体的把手部本身作为各箱体的把手发挥功能,因此能够单独地携带各箱体、在把持把手部的状态下进行操作,从而即便在狭窄的空间也能够大幅度地改善超声波诊断装置的操作性。

[0064] 此外,附图所示的本实施方式的超声波诊断装置的形状为一个例子,若具备上述功能,则能够对形状进行任意的变更。例如,在附图所示的实施方式中,示出了显示箱体与操作箱体均为较薄的四边形的形状且主平面的大小大致相同的情况,但也能够分别形成任意的形状,另外,主平面的尺寸也可以不同。相同地,若把手的形状也具有作为把手的功能,

则不仅为环状,也可以为C字状、一边被敞开的梯形,另外,两个把手部也具备能够相互进行连结的功能,若为在连结时作为把手发挥功能的形状,则能够形成任意的形状。

[0065] 并且,在本实施方式中,作为优选的配置,示出了将探测器的连接器部以与把手并排的方式配置于操作箱体的背面侧的情况,但连接器部的位置若为不妨碍操作的位置,则不限于背面。

[0066] 以下简要说明本发明的便携式超声波诊断装置的特征。

[0067] 本发明的便携式超声波诊断装置具备:具备显示面板的第一箱体(显示箱体)和具备配置有操作面板的操作面板面的第二箱体(操作箱体)、以及进行结合而构成一个把手的第一把手部以及第二把手部,第二把手部固定于主体箱体,第一把手部以能够转动的方式固定于显示箱体。

[0068] 在第一把手部以及第二把手部连结的状态下,显示箱体的显示面板以及主体箱体的操作面板相互对置。

[0069] 主体箱体具有与操作面板面正交的侧面,第二把手部固定于与该操作面板面正交的侧面。

[0070] 第一把手部具备用于与主体箱体连结的凸部,并在供第二把手部固定的主体箱体的侧面形成有供第一把手部的突起部卡合的凹部。第一把手部的凸部与主体箱体的凹部能够兼作显示箱体与收纳于主体箱体的电子部件的电连接部。

[0071] 主体箱体具有探测器连接用连接器部,该连接器部能够以与第二把手部接近的方式配置于供第二把手部固定的侧面。

[0072] 第一把手部以及第二把手部具备能够相互装卸地卡合的连结机构。

[0073] 显示箱体的除了第一把手部的部分与主体箱体的除了第二把手部的部分的上面形状为大致相同形状。另外,显示箱体的除了第一把手部之外的部分与主体箱体的除了第二把手部之外的部分的上面形状为长方形,第一把手部以及第二把手部分别配置于沿着各长方形的长边的对应的位置。在该情况下,显示箱体的显示面板具有将长方形的长度方向设为上下的显示方式与将短边方向设为上下的显示方式。

[0074] 符号的说明

[0075] 10—显示箱体(第一箱体),11—显示面板,13—输入输出端子,20—操作箱体(第二箱体),21—操作面板,22—连结凹部,31—连接器部,40—把手,41—把手部(第一把手部),42—把手部(第二把手部),413—臂,415—连结凸部,421—钩,422—解除按钮,50、150—探测器,100—便携式超声波诊断装置。

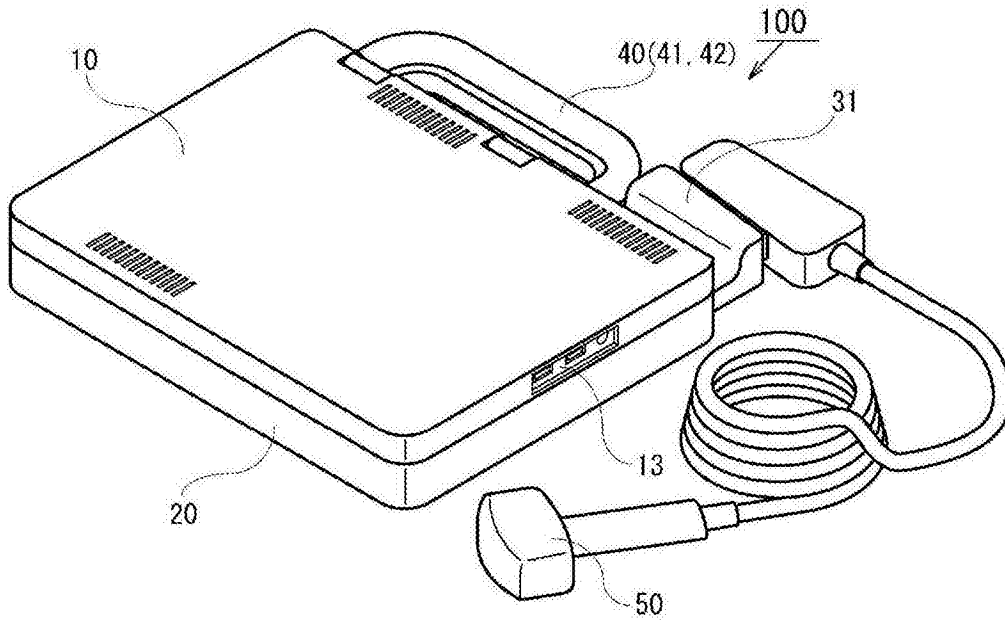


图1

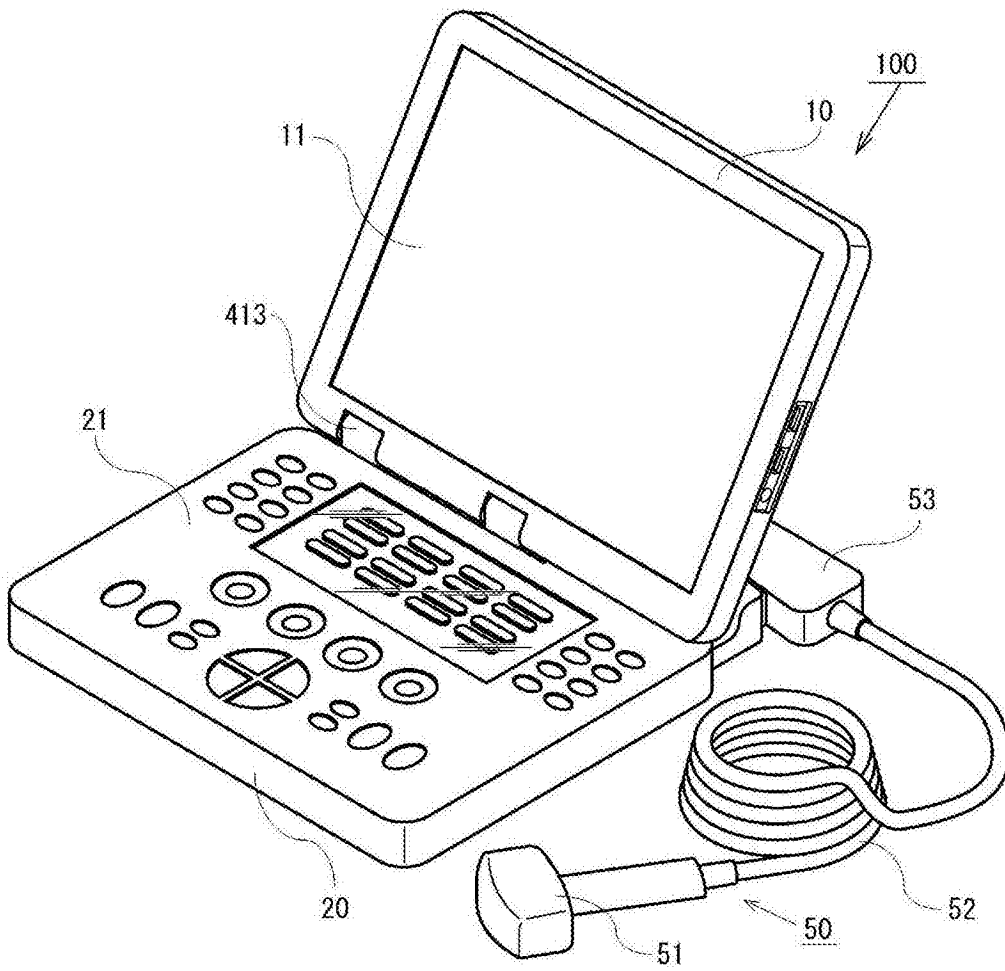


图2

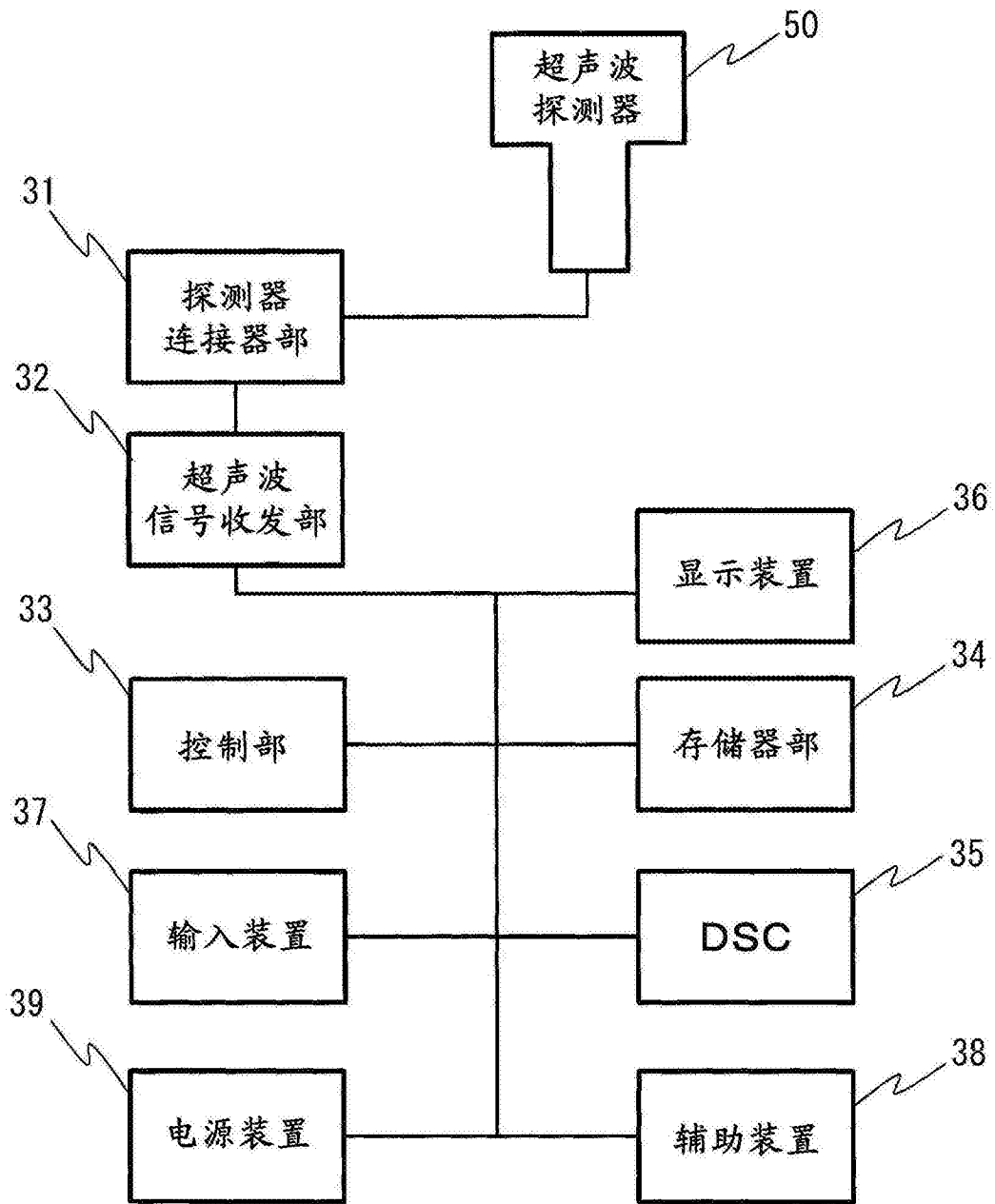


图3

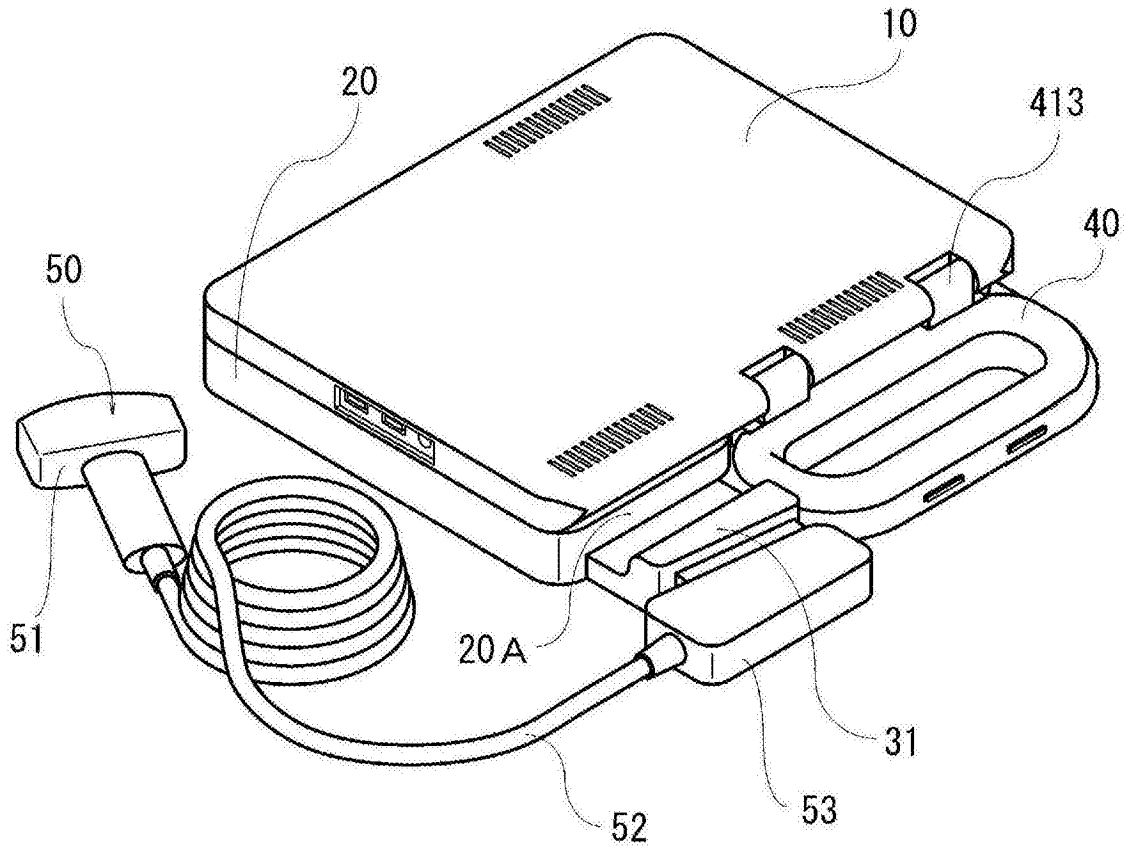


图4

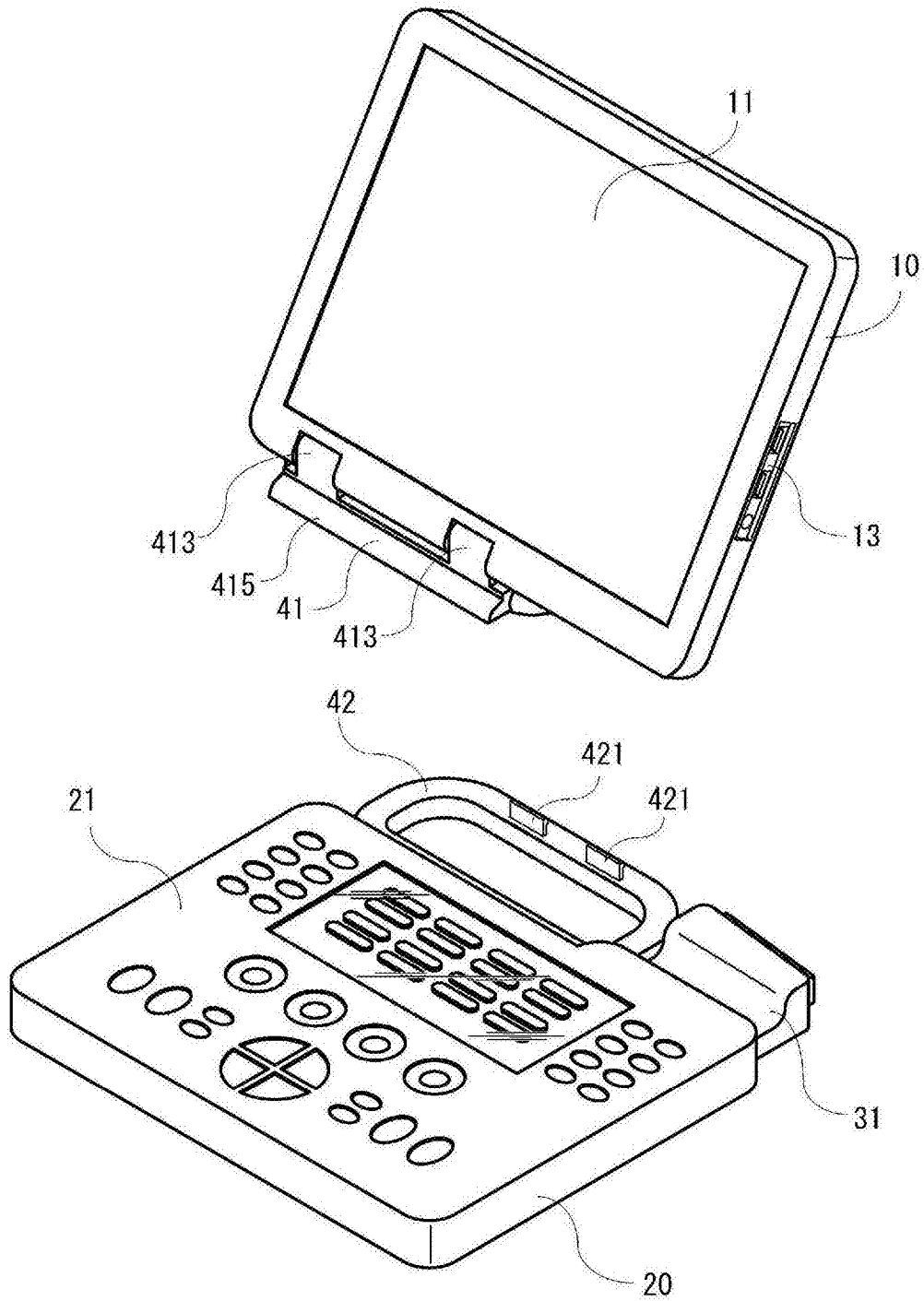


图5

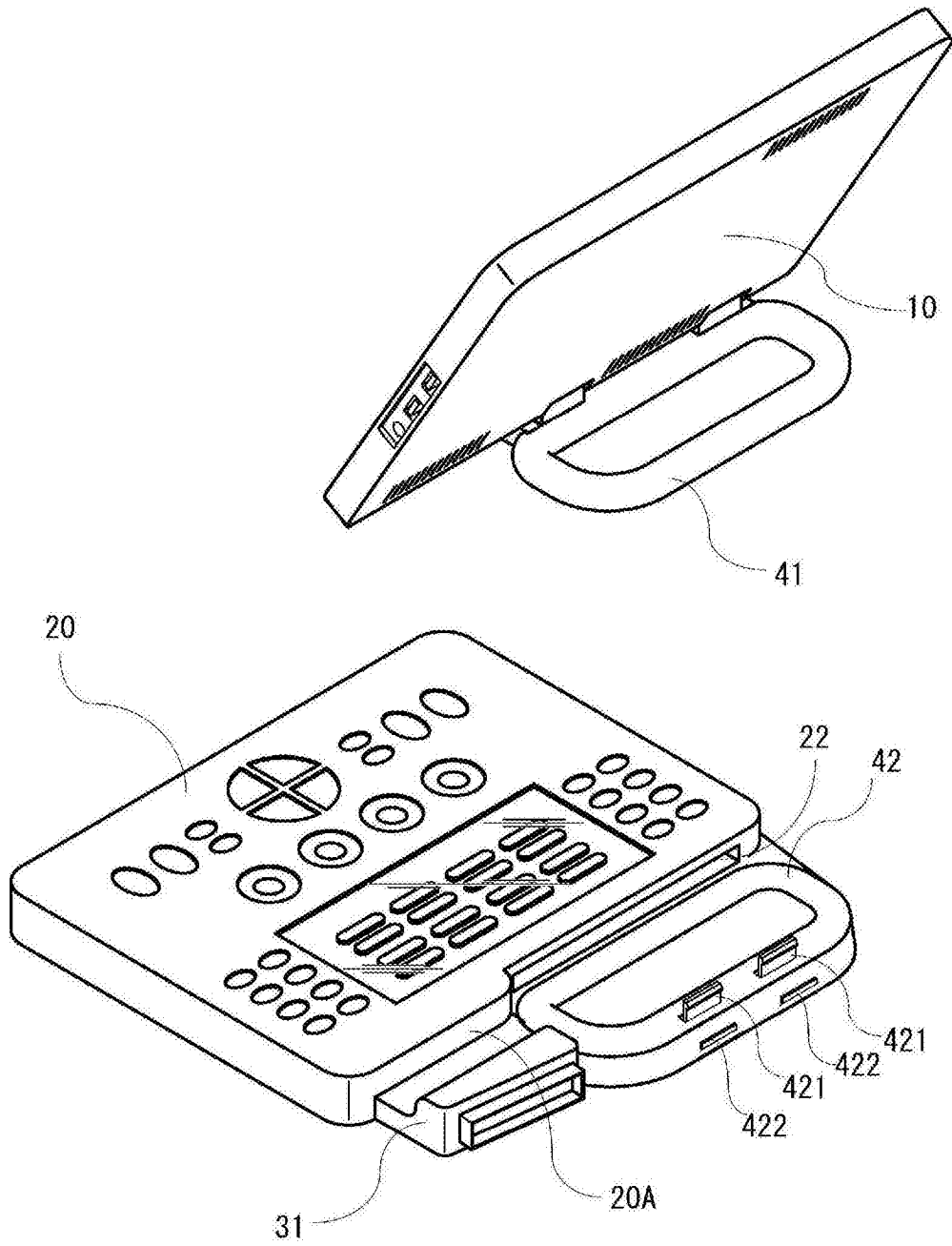


图6

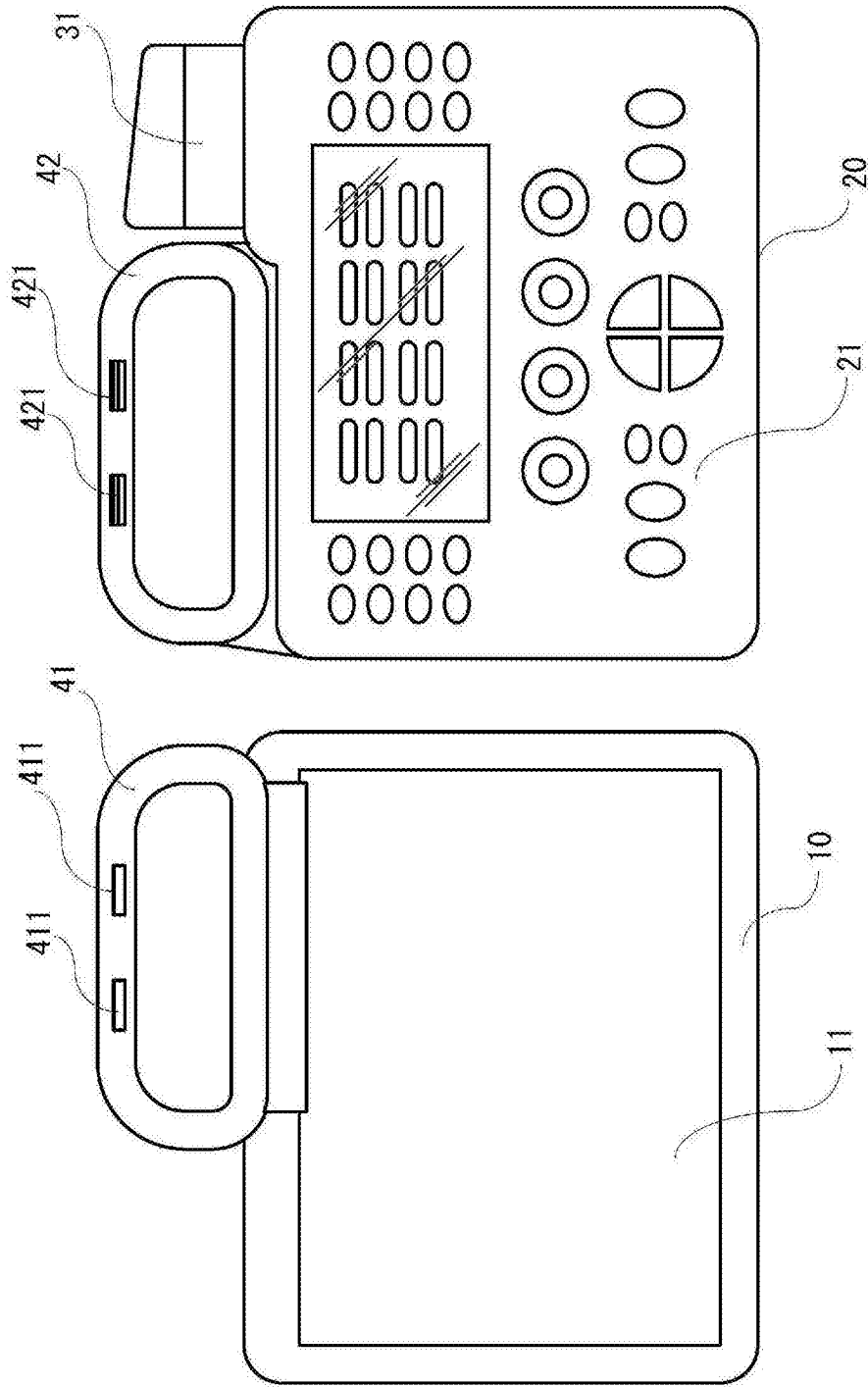


图7

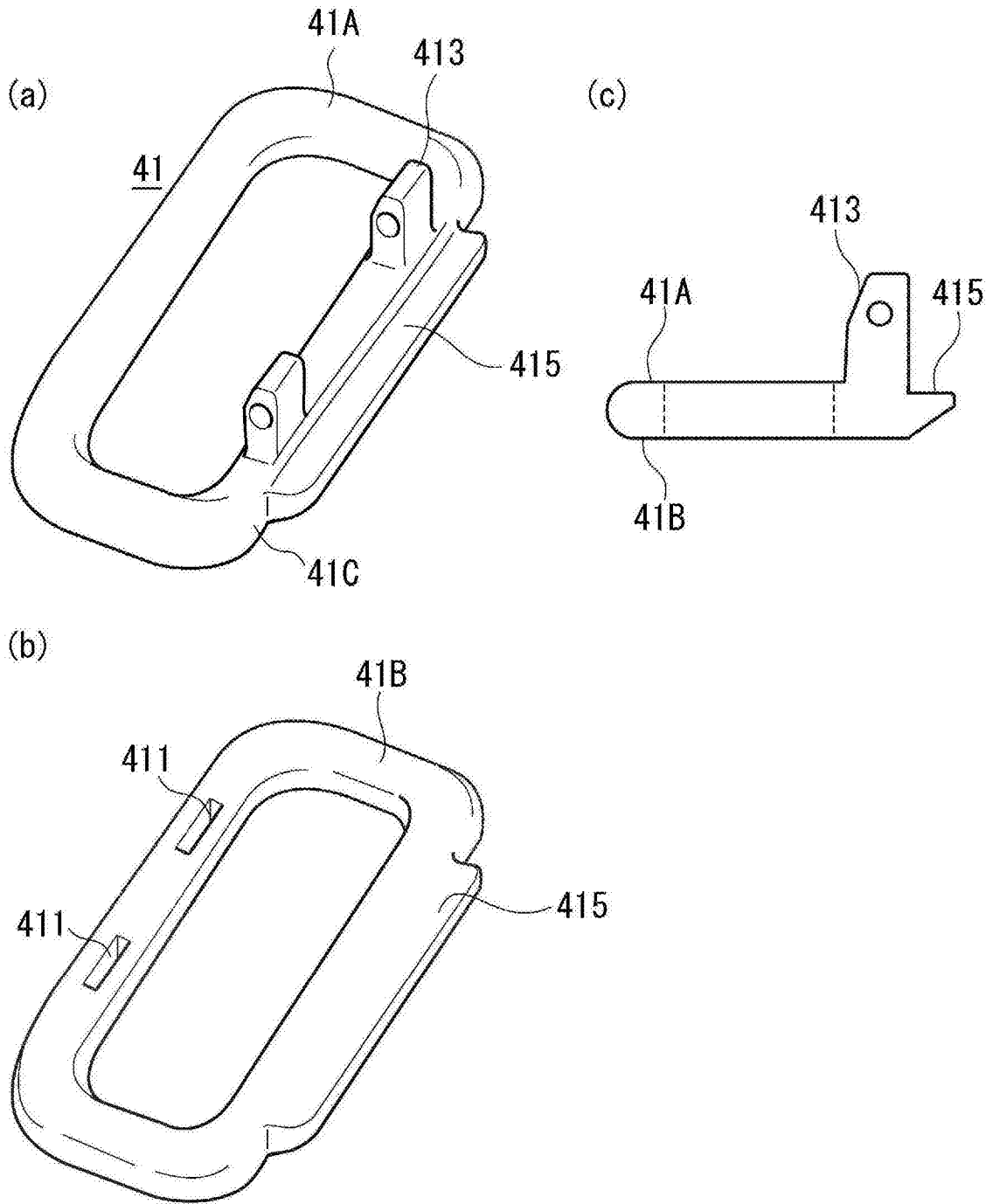


图8

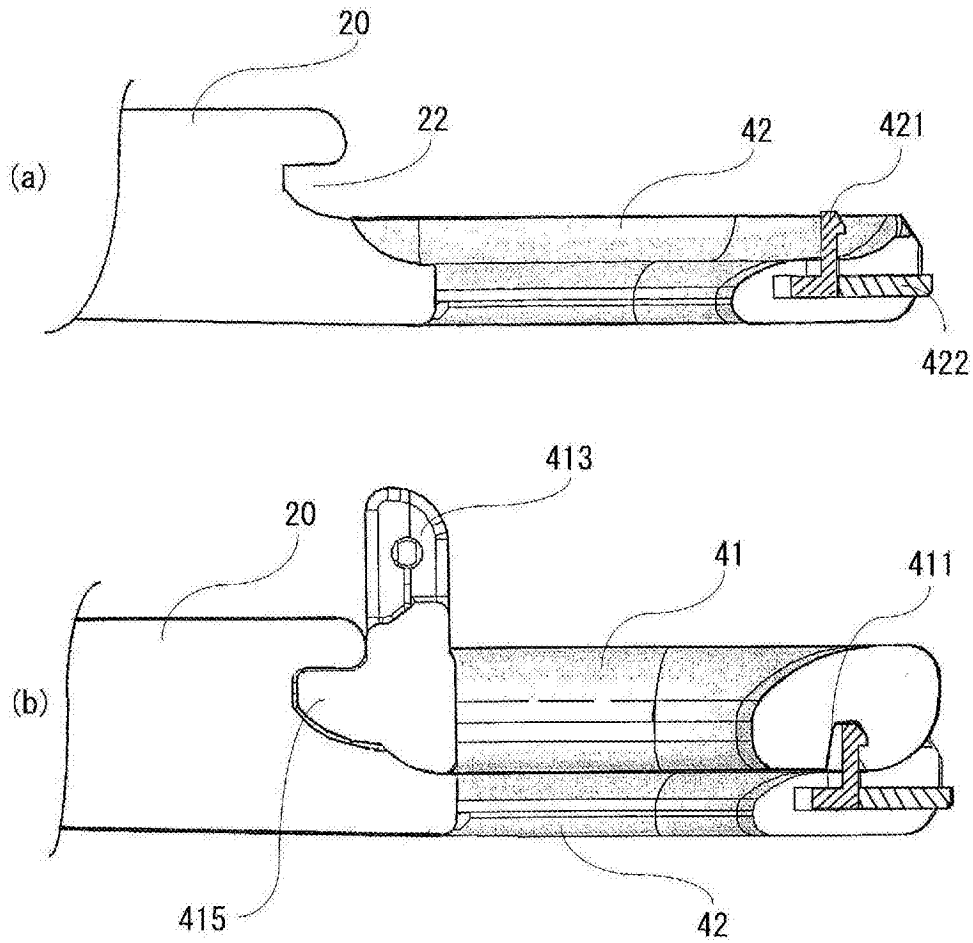


图9

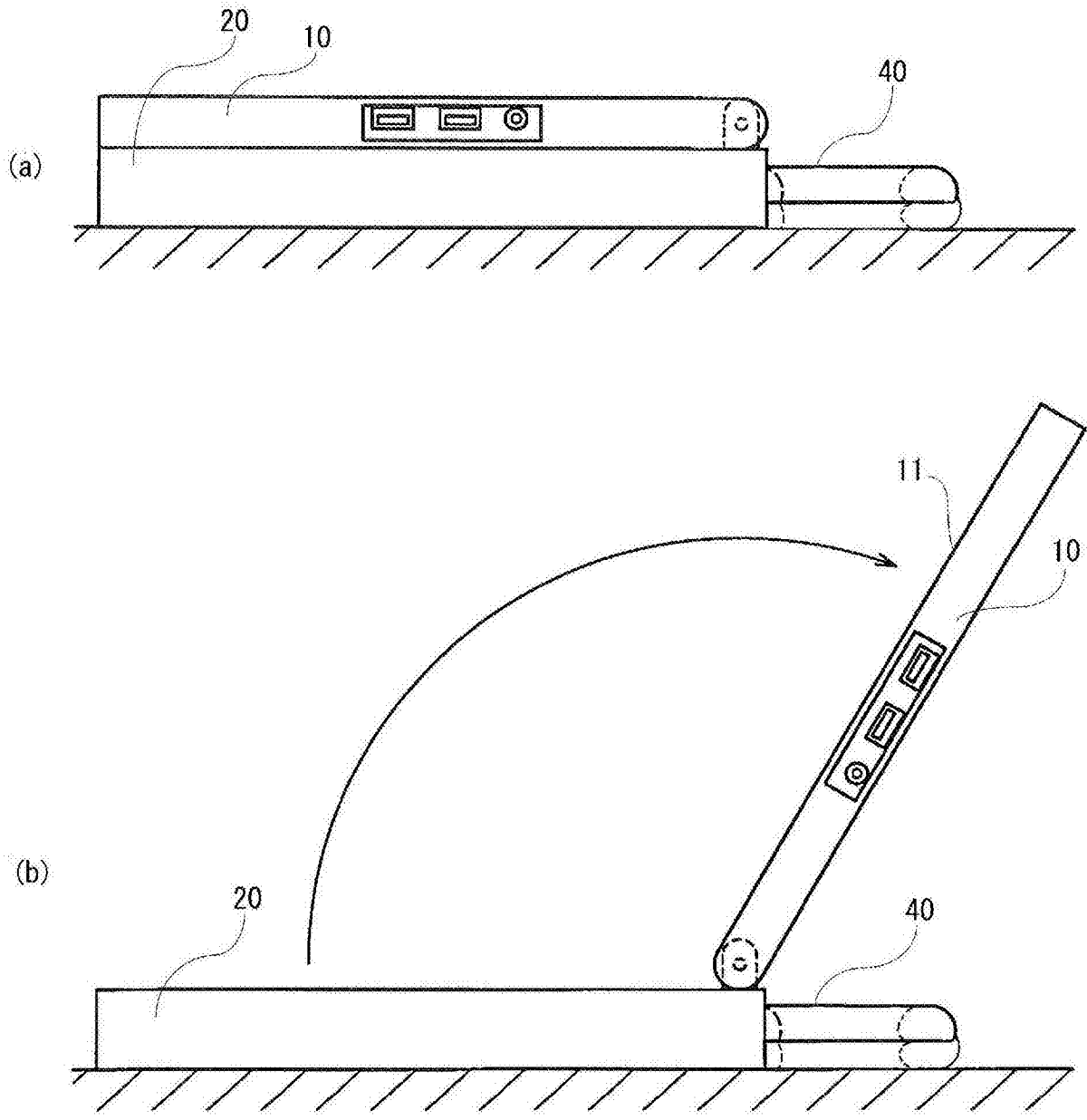


图10

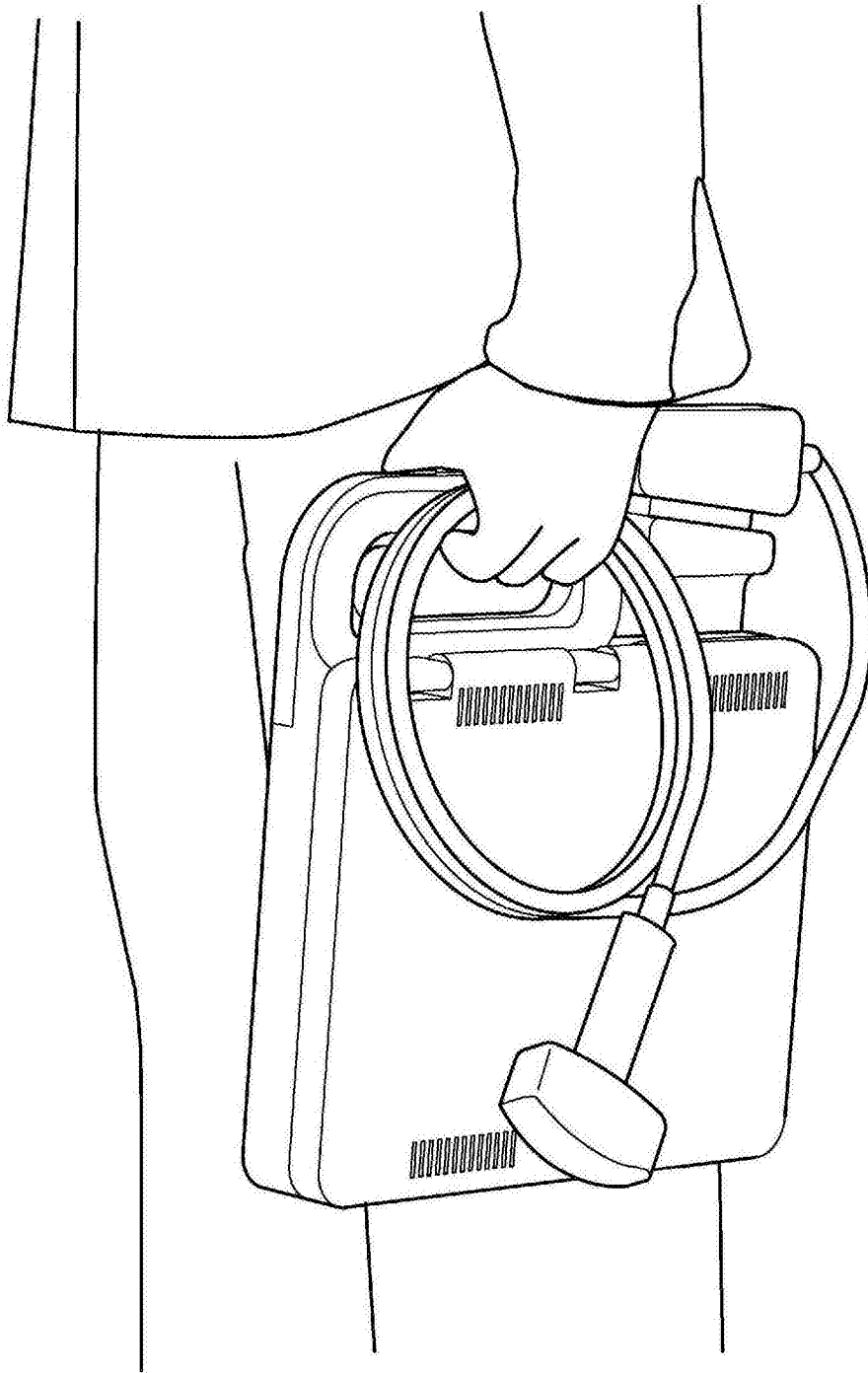


图11

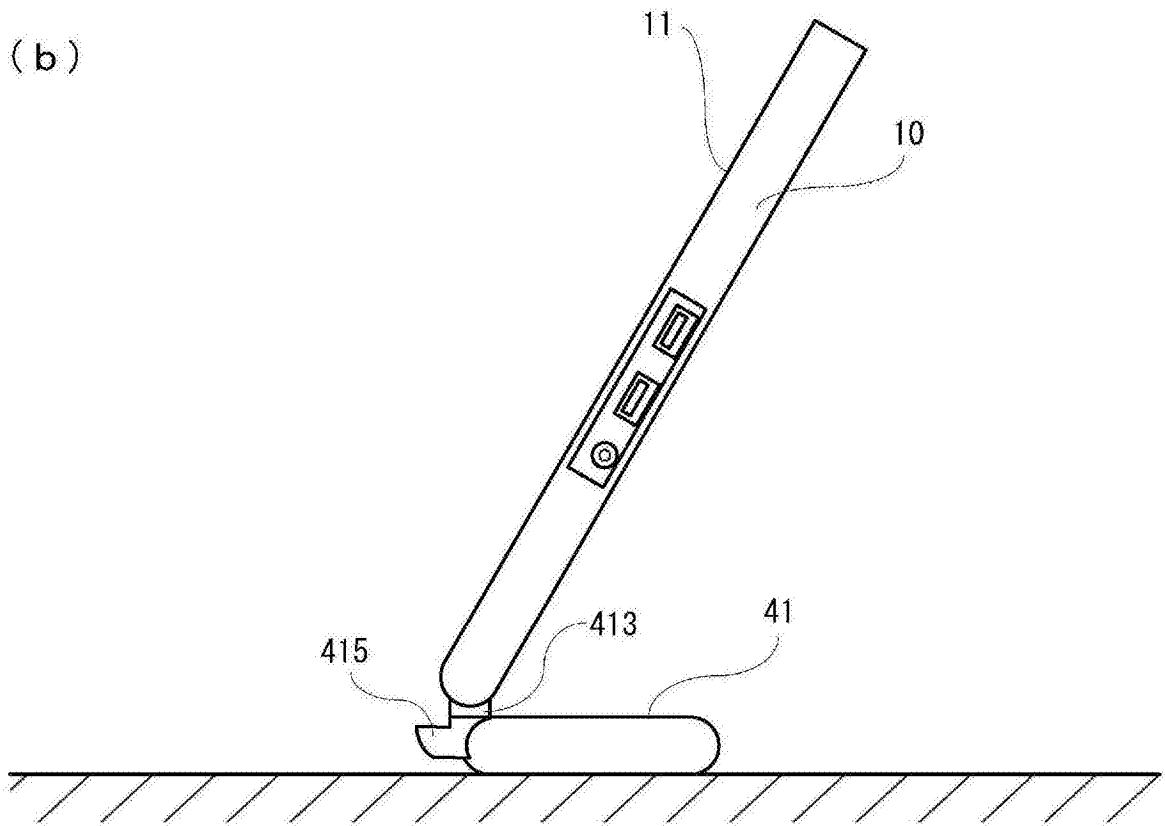
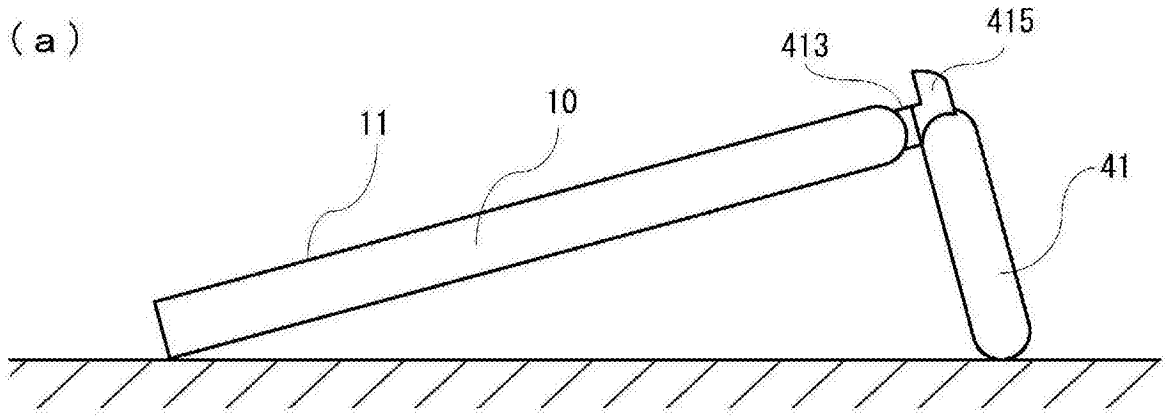


图12

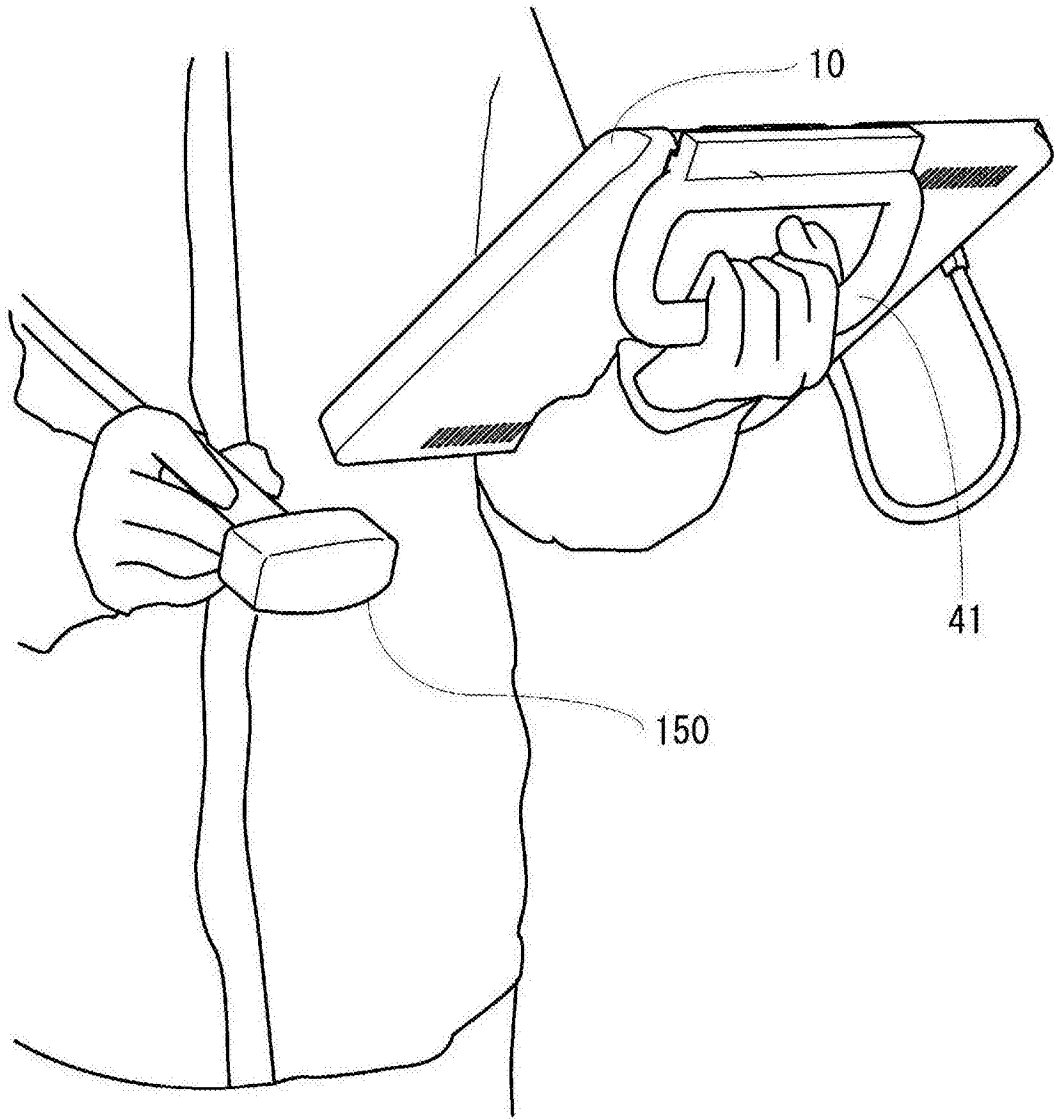


图13

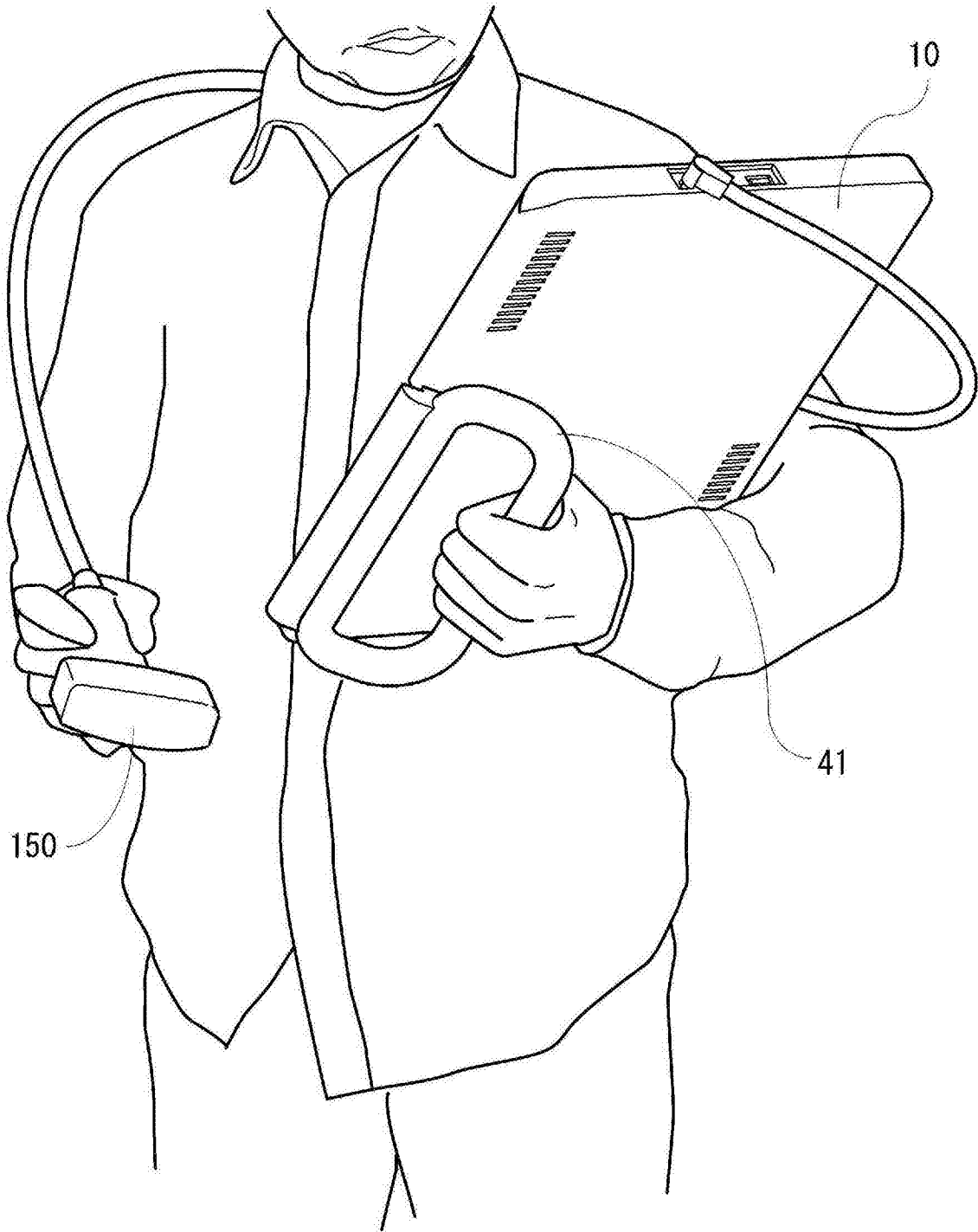


图14

专利名称(译)	便携式超声波诊断装置		
公开(公告)号	CN104135941B	公开(公告)日	2016-06-22
申请号	CN201380011219.5	申请日	2013-01-24
[标]申请(专利权)人(译)	日立阿洛卡医疗株式会社		
申请(专利权)人(译)	日立阿洛卡医疗株式会社		
当前申请(专利权)人(译)	日立阿洛卡医疗株式会社		
[标]发明人	二乃宫笃 柳濑和幸 横山仁 笠波恒夫 宇佐见胜己		
发明人	二乃宫笃 柳濑和幸 横山仁 笠波恒夫 宇佐见胜己		
IPC分类号	A61B8/00		
CPC分类号	A61B8/4427 A61B8/4411 A61B8/461 A61B8/462 A61B8/467 A61B8/54 G01S7/52082 G01S7/52084 G06F1/1616 G06F1/1654		
代理人(译)	张敬强		
审查员(译)	张玲玲		
优先权	2012074315 2012-03-28 JP		
其他公开文献	CN104135941A		
外部链接	Espacenet SIPO		

摘要(译)

本发明提供一种具备显示面板的显示箱体与具备操作面板的主体箱体独立地可动，并且两者作为一体进行动作的笔记本型的超声波诊断装置。该超声波诊断装置中，能够连结·分离的两个箱体由具备显示面板的显示箱体(10)、和具备操作面板的操作箱体(20)构成，在各个箱体具备把手部(41、42)。各箱体的把手部作为对两个箱体进行连结的连结部发挥功能，在使两个箱体重叠进行连结时进行结合而构成一个把手。另外，设置于显示箱体(10)的把手部(41)以能够自由转动的方式安装于显示箱体(10)，作为使显示箱体(10)从操作箱体(20)分离而单独地设置时的支承台，并作为供操作者把持的情况下的把手发挥功能。

