

[19] 中华人民共和国国家知识产权局

[51] Int. Cl.

A61B 8/12 (2006.01)

A61B 1/00 (2006.01)

A61B 19/00 (2006.01)



[12] 实用新型专利说明书

专利号 ZL 200820008098.5

[45] 授权公告日 2009年6月10日

[11] 授权公告号 CN 201253222Y

[22] 申请日 2008.3.26

[21] 申请号 200820008098.5

[30] 优先权

[32] 2007.3.29 [33] JP [31] 2007-089015

[73] 专利权人 奥林巴斯医疗株式会社

地址 日本东京

[72] 发明人 日比靖

[74] 专利代理机构 北京三友知识产权代理有限公司

代理人 黄纶伟

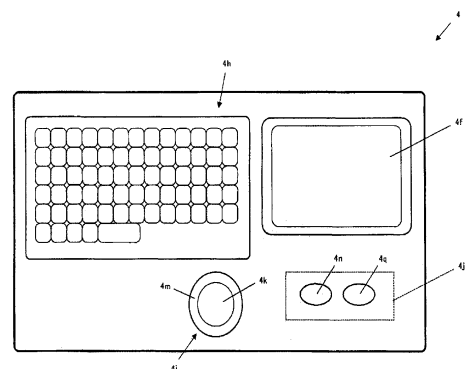
权利要求书 2 页 说明书 13 页 附图 5 页

[54] 实用新型名称

系统控制器

[57] 摘要

本实用新型提供一种系统控制器，该系统控制器与以往相比可以提高对医疗用控制装置的操作性能。本实用新型的系统控制器与可连接多种超声波内窥镜的医疗用控制装置进行通信，其特征在于，所述系统控制器具有：多个操作指示部，其可以对所述医疗用控制装置进行指示；通信部，其可以接收所述医疗用控制装置根据表数据生成的控制命令，所述表数据示出所述超声波内窥镜的连接状态以及所述医疗用控制装置的动作状态与所述多个操作指示部的各个状态之间的对应关系；以及控制部，其根据所述控制命令进行控制，以便分别在所述多个操作指示部中在视觉上反映能够通过所述超声波内窥镜和所述医疗用控制装置实现的各功能的使用状态。



1.一种系统控制器，所述系统控制器与可连接多种超声波内窥镜的医疗用控制装置进行通信，其特征在于，所述系统控制器具有：

多个操作指示部，其可以对所述医疗用控制装置进行指示；

通信部，其可以接收所述医疗用控制装置根据表数据生成的控制命令，所述表数据示出所述超声波内窥镜的连接状态以及所述医疗用控制装置的动作状态与所述多个操作指示部的各个状态之间的对应关系；以及

控制部，其根据所述控制命令进行控制，以便分别在所述多个操作指示部中在视觉上反映能够通过所述超声波内窥镜和所述医疗用控制装置实现的各功能的使用状态。

2.根据权利要求 1 所述的系统控制器，其特征在于，所述系统控制器还具有第一开关部和触摸面板，所述第一开关部由机械构成的一个或多个开关组成，

所述多个操作指示部至少具有所述第一开关部和第二开关部，所述第二开关部由显示于所述触摸面板的画面内的一个或多个开关组成。

3.根据权利要求 2 所述的系统控制器，其特征在于，所述控制部根据能够通过所述超声波内窥镜和所述医疗用控制装置实现的功能的数量，适当改变所述第二开关部所具有的开关数量。

4.根据权利要求 2 所述的系统控制器，其特征在于，所述第一开关部的各开关分别具有可通过多种不同颜色发光的照明部，

当能够通过所述超声波内窥镜和所述医疗用控制装置实现的一个功能开通的状态下，所述控制部使与该一个功能对应的所述照明部以第一颜色发光，并且，当该一个功能关闭的状态下，所述控制部使与该一个功能对应的所述照明部以第二颜色发光。

5.根据权利要求 3 所述的系统控制器，其特征在于，所述第一开关部的各开关分别具有可通过多种不同颜色发光的照明部，

当能够通过所述超声波内窥镜和所述医疗用控制装置实现的一个功

能开通的状态下，所述控制部使与该一个功能对应的所述照明部以第一颜色发光，并且，当该一个功能关闭的状态下，所述控制部使与该一个功能对应的所述照明部以第二颜色发光。

6.根据权利要求 4 所述的系统控制器，其特征在于，当所述一个功能处于不能使用的状态下，所述控制部使所述照明部不发光。

7.根据权利要求 5 所述的系统控制器，其特征在于，当所述一个功能处于不能使用的状态下，所述控制部使所述照明部不发光。

8.根据权利要求 1 所述的系统控制器，其特征在于，在所述医疗用控制装置根据来自所述超声波内窥镜的回波信号生成的断层图像作为动态图像输出的情况下和在所述医疗用控制装置将所述断层图像作为静态图像输出的情况下，所述通信部接收的控制命令各不相同。

9.根据权利要求 2 所述的系统控制器，其特征在于，在所述医疗用控制装置根据来自所述超声波内窥镜的回波信号生成的断层图像作为动态图像输出的情况下和在所述医疗用控制装置将所述断层图像作为静态图像输出的情况下，所述通信部接收的控制命令各不相同。

10. 根据权利要求 1 所述的系统控制器，其特征在于，在所述医疗用控制装置在 B 模式下动作的情况下和在所述医疗用控制装置在彩色多普勒模式下动作的情况下，所述通信部接收的控制命令各不相同。

11. 根据权利要求 2 所述的系统控制器，其特征在于，在所述医疗用控制装置在 B 模式下动作的情况下和在所述医疗用控制装置在彩色多普勒模式下动作的情况下，所述通信部接收的控制命令各不相同。

系统控制器

技术领域

本实用新型涉及系统控制器，特别涉及与连接有超声波内窥镜的医疗用控制装置进行通信的系统控制器。

背景技术

以往，广泛采用了如下的超声波诊断装置，该超声波诊断装置向作为被检体的生物体内发送超声波，接收该生物体内的作为被检部位的生物体组织反射超声波所形成的反射波，从而得到该生物体的断层图像。而且，所述超声波诊断装置得到的生物体的断层图像可以用于例如手术医生等用户诊断病变的浸润深度或观察脏器内部状态等。

而且，如上所述，作为用于获得生物体的断层图像的装置，众所周知有例如专利文献1中提出的超声波诊断装置系统。

并且，近年来，在超声波诊断装置中，伴随功能的多样化，为了使用所希望的功能而进行各种指示的装置、例如键盘等用户接口装置所具有的按键和开关等的数量也有所增加。

专利文献1：日本特开2005-177348号公报

但是，专利文献1中公开的键盘具有很多按键和开关等，因此，难以一眼辨认超声波诊断装置系统的各功能是否可以使用，其结果，存在操作性下降的问题。

实用新型内容

本实用新型是鉴于上述问题而完成的，其目的在于，提供一种与以往相比可以提高对医疗用控制装置的操作性的系统控制器。

本实用新型提供一种系统控制器，所述系统控制器与可连接多种超声波内窥镜的医疗用控制装置进行通信，其特征在于，所述系统控制器

具有：多个操作指示部，其可以对所述医疗用控制装置进行指示；通信部，其可以接收所述医疗用控制装置根据表数据生成的控制命令，所述表数据示出所述超声波内窥镜的连接状态以及所述医疗用控制装置的动作状态与所述多个操作指示部的各个状态之间的对应关系；以及控制部，其根据所述控制命令进行控制，以便分别在所述多个操作指示部中在视觉上反映能够通过所述超声波内窥镜和所述医疗用控制装置实现的各功能的使用状态。

根据本实用新型的系统控制器，与以往相比，能够提高对医疗用控制装置的操作性。

附图说明

图 1 是表示使用了本实施方式的系统控制器的医疗系统的主要部分的结构的一例的图。

图 2 是表示本实施方式的系统控制器的外观的一例的图。

图 3 是表示示出超声波内窥镜的连接状态以及处理器的动作状态与系统控制器所具有的操作指示部的各状态之间的对应关系的表数据的一例的图。

图 4 是表示示出从处理器输出的控制命令与系统控制器所具有的操作指示部的各状态之间的对应关系的表数据的一例的图。

图 5 是表示本实施方式的系统控制器所具有的触摸面板上所显示的画面形式的一例的图。

图 6 是表示本实施方式的系统控制器所具有的触摸面板上所显示的画面形式的不同于图 5 的示例的图。

图 7 是表示本实施方式的系统控制器所具有的触摸面板上所显示的画面形式的不同于图 5 和图 6 的示例的图。

图 8 是表示本实施方式的系统控制器所具有的触摸面板上所显示的画面形式的不同于图 5、图 6 以及图 7 的示例的图。

具体实施方式

下面，参照附图，说明本实用新型的实施方式。

图 1~图 8 是本实用新型的实施方式的图。图 1 是表示使用了本实施方式的系统控制器的医疗系统的主要部分的结构的一例的图。图 2 是表示本实施方式的系统控制器的外观的一例的图。图 3 是表示示出超声波内窥镜的连接状态以及处理器的动作状态与系统控制器所具有的操作指示部的各状态之间的对应关系的表数据的一例的图。图 4 是表示示出从处理器输出的控制命令与系统控制器所具有的操作指示部的各状态之间的对应关系的表数据的一例的图。图 5 是表示本实施方式的系统控制器所具有的触摸面板上所显示的画面形式的一例的图。图 6 是表示本实施方式的系统控制器所具有的触摸面板上所显示的画面形式的不同于图 5 的示例的图。图 7 是表示本实施方式的系统控制器所具有的触摸面板上所显示的画面形式的不同于图 5 和图 6 的示例的图。图 8 是表示本实施方式的系统控制器所具有的触摸面板上所显示的画面形式的不同于图 5、图 6 以及图 7 的示例的图。

如图 1 所示，医疗系统 1 构成为具有：超声波内窥镜系统 2，其可以取得作为被检体的生物体内部的断层图像；电子内窥镜系统 3，其可以取得生物体内部的光学图像；以及系统控制器 4，其可以向超声波内窥镜系统 2 和电子内窥镜系统 3 发出指示和进行通信。

如图 1 所示，超声波内窥镜系统 2 包括以下主要部分：超声波内窥镜 21，其在可插入到生物体内的插入部的前端部上设置有机电扫描型超声波振荡器；超声波内窥镜 22，其在可插入到生物体内的插入部的前端部上设置有电子扫描型超声波振荡器；处理器 23，其经由未图示的线缆与超声波内窥镜 21 和 22 连接，并且生成与从超声波内窥镜 21 和 22 输出的回波信号对应的断层图像；以及监视器 24，其显示该断层图像。

具备作为医疗用控制装置功能的处理器 23 具有：连接器 23a，其可以与超声波内窥镜 21 连接；连接器 23b，其可以与超声波内窥镜 22 连接；CPU 23c；信号处理部 23d，其对从超声波内窥镜 21 和 22 输出的回波信号进行检波和增益调整等处理；图像处理部 23e，其生成与从信号处理部 23d 输出的回波信号对应的断层图像，并且根据 CPU 23c 的控制将该断

层图像作为动态图像或静态图像输出；以及存储器 23f，其存储有第一表数据，该第一表数据中示出超声波内窥镜 21 和超声波内窥镜 22 中可利用的各功能与系统控制器 4 之间的状态之间的对应关系。

CPU 23c 分别检测连接器 23a 上是否连接有超声波内窥镜 21、连接器 23b 上是否连接有超声波内窥镜 22 以及处理器 23 的动作状态。而且，CPU 23c 根据所述检测出的结果，将与存储器 23f 中存储的第一表数据对应的控制命令输出到系统控制器 4。此外，当检测到用于变更所使用的功能或模式的指示信号或键控代码等的输入时，CPU 23c 读取存储器 23f 中存储的第一表数据，将与该指示信号或该键控代码等对应的控制命令输出给系统控制器 4。

并且，CPU 23c 根据从系统控制器 4 输出的指示信号以及键控代码等，对超声波内窥镜 21、超声波内窥镜 22 以及处理器 23 所具有的各部进行控制。

此外，CPU 23c 根据例如从系统控制器 4 输出的指示信号控制图像处理部 23e，从而将输出到监视器 24 的断层图像切换成动态图像或静态图像中的任意一个。

如图 1 所示，电子内窥镜系统 3 包括以下主要部分：电子内窥镜 31，其在可插入到生物体内的插入部的前端部上设置有物镜光学系统和摄像元件；处理器 32，其生成与从电子内窥镜 31 输出的摄像信号对应的光学图像；以及监视器 33，其图像显示该光学图像。

处理器 32 具有：连接器 32a，其可以与电子内窥镜 31 连接；CPU 32b；信号处理部 32c，其对从电子内窥镜 31 输出的摄像信号进行去除噪声等处理；以及图像处理部 32d，其生成并输出与从信号处理部 32c 输出的摄像信号对应的光学图像。

CPU 32b 根据从系统控制器 4 输出的指示信号和键控代码等，对电子内窥镜 31 和处理器 32 所具有的各部进行控制。

系统控制器 4 可以经由未图示的线缆与处理器 23 和 32 连接。并且，如图 1 所示，系统控制器 4 具有：通信部 4a；CPU 4b；存储器 4c，其存储有第二表数据，该第二表数据中示出从处理器 23 输出的控制命令与系

统控制器 4 的状态之间的对应关系；画面显示控制部 4d；发光状态控制部 4e；LCD 面板 4f；存储器 4g，其存储有作为 LCD 面板 4f 的显示画面使用的各种图像数据；键盘 4h；轨迹球 4i；以及开关组 4j。

如图 2 所示，轨迹球 4i 具有球部件 4k 以及配置在球部件 4k 外周部的环状发光部 4m。

如图 2 所示，作为构成操作指示部的开关部的开关组 4j 具有开关 4n 和 4q，所述开关 4n 和 4q 可根据发光状态控制部 4e 的控制而发光或不发光，输出与分配的功能对应的指示信号。并且，开关 4n 和 4q 分别内置有例如具有作为照明部的功能的多个 LED，所述多个 LED 能够以多种不同的颜色发光。

此外，在本实施方式中，开关 4n 采用了机械式开关结构，所述开关 4n 能够输出用于开通或关闭图像滚动功能的指示信号，该图像滚动功能用于使显示于监视器 24 的图像向上下左右滚动，并且，开关 4q 采用了机械式开关结构，所述开关 4q 能够输出用于开通或关闭图像旋转功能的指示信号，该图像旋转功能用于使显示于监视器 24 上的图像旋转。并且，在本实施方式中，所述的图像滚动功能和图像旋转功能对显示于监视器 24 的一个图像不可同时使用。

另外，开关组 4j 所具有的各开关不限于仅分配与超声波内窥镜系统 2 对应的一个功能，可以采用例如除了该功能之外还分配与电子内窥镜系统 3 对应的其他功能的结构。具体地说，开关组 4j 所具有的各开关可以具有如下构成：在通常按下时可输出与超声波内窥镜系统 2 对应的一个功能的指示信号，并且，在长时间按下时可输出与电子内窥镜系统 3 对应的其他功能的指示信号。

通信部 4a 对所输入的各信号实施用于使系统控制器 4 与处理器 23 和处理器 32 这两个处理器进行通信的处理、例如协议转换处理等处理，并输出处理后的信号。另外，例如根据系统控制器 4 所具有的未图示的拨码开关（dip switch）状态的检测结果或者与系统控制器 4 连接的处理器 23 和处理器 32 的电源状态的检测结果中的任意一个进行所述协议转换处理。从而，即使在处理器 23 和处理器 32 这两个处理器之间使用互

不相同的协议，系统控制器 4 也能够适当调节该两个处理器之间的通信。

通过使通信部 4a 具有上述的结构，在本实施方式的医疗系统 1 中例如能够进行如下通信：将在一个内窥镜系统所具有的处理器中生成的影像信号经由系统控制器 4 输出到另一个内窥镜系统所具有的处理器和监视器。而且，在本实施方式的医疗系统 1 中，可以进行如上所述的通信，从而例如能够将由处理器 23 生成的断层图像和由处理器 32 生成的光学图像作为 PinP 图像显示在监视器 24 上，以及能够在监视器 24 上切换显示该断层图像和该光学图像。

另外，可以在用户所选择的希望的处理器中进行与所述 PinP 图像显示相关的处理等，并且，也可以在系统控制器 4 的 CPU 4b 根据各处理器的连接状态所选择的处理器中进行与所述 PinP 图像显示相关的处理等。

此外，通信部 4a 具有如下构成：可以接收从处理器 23 输出的各种控制命令，输出到 CPU 4b，并且，将从 CPU 4b 输出的键控代码等发送到处理器 23 和 32。

作为本实施方式的控制部的一部分的 CPU 4b 对键盘 4h 的输入状态进行扫描，并且，将与该输入状态对应的键控代码经由通信部 4a 输出到 CPU 23c 和 CPU 32b。并且，CPU 4b 将与 LCD 面板 4f、轨迹球 4i 以及开关组 4j 的操作对应的指示信号经由通信部 4a 输出到 CPU 23c 和 CPU 32b。

CPU 4b 根据经由通信部 4a 输入的控制命令，对画面显示控制部 4d 和发光状态控制部 4e 进行控制，使得将系统控制器 4 所具有的各接口（LCD 面板 4f、键盘 4h、轨迹球 4i 以及开关组 4j）与从存储器 4c 读取的第二表数据的状态对应。

另外，在本实施方式中，CPU 4b 具有如下结构：例如检测到用于将监视器 24 的显示图像从光学图像切换到断层图像的图像切换指示信号的输入时，根据存储器 4c 中预先存储的设定内容，判断是否将超声波射出指示信号与该图像切换指示信号一起输出到处理器 23，所述超声波射出指示信号用于使与处理器 23 连接的一个超声波内窥镜射出超声波。

作为本实施方式的控制部的一部分的画面显示控制部 4d 进行如下

控制：根据 CPU 4b 的控制，从存储器 4g 读取图像数据，并根据该图像数据适当变更 LCD 面板 4f 的画面显示状态。

作为本实施方式的控制部的一部分的发光状态控制部 4e 进行如下控制：根据 CPU 4b 的控制，适当变更轨迹球 4i 所具有的环状发光部 4m 和开关组 4j 的各部的发光状态。

如上所述，本实施方式的系统控制器 4 的控制部构成为包括 CPU 4b、画面显示控制部 4d 以及发光状态控制部 4e。

LCD 面板 4f 由触摸面板构成，根据画面显示控制部 4d 的控制来变更画面显示状态，并且，将与按下作为构成操作指示部的开关部的、画面内显示的各开关对应的指示信号输出到 CPU 4b。另外，LCD 面板 4f 与内置的未图示的蜂鸣器联动，从而例如在按下有效开关时和按下无效开关时，分别发出不同的声音。

如上所述，本实施方式的系统控制器 4 的操作指示部构成为至少包括开关组 4j 所具有的各开关、以及 LCD 面板 4f 的画面内显示的各开关。

键盘 4h 具有可输入数字和字符的一般按键组、以及可进行与影像输出等预定功能有关的操作的特殊按键组。而且，用户例如按下特殊按键组中包含的“VTR/打印机”按键的同时，按下一般按键组中包含的预定按键，从而能够向 CPU 4b 输出键控代码，该键控代码与该“VTR/打印机”按键和该预定按键的组合对应，用于进行 VTR 播放、快进或倒退等。

轨迹球 4i 所具有的环状发光部 4m 由 LED 等构成，根据发光状态控制部 4e 的控制，与是否能够通过球部件 4k 进行与显示于监视器 24 上的图像有关的预定操作（例如，图像滚动或图像旋转）对应地改变自身发光状态。

接着，说明本实施方式的医疗系统 1 的作用。

首先，用户将在医疗系统 1 所具有的各内窥镜（超声波内窥镜 21、超声波内窥镜 22 以及电子内窥镜 31）之中与希望的观察内容对应的内窥镜连接到各处理器（处理器 23 和 32）的预定连接器（连接器 23a、23b 以及 32a）之后，接通医疗系统 1 所具有的各部的电源。

当接通处理器 23 的电源时，CPU 23c 检测超声波内窥镜 21 和 22 是

否分别与连接器 23a 和 23b 连接以及处理器 23 的动作状态。而且，CPU 23c 根据所述检测出的结果，向系统控制器 4 输出与存储器 23f 中存储的第一表数据对应的控制命令。

存储器 23f 中存储有作为第一表数据的例如图 3 所示的表数据。

具体地说，第一表数据是针对与处理器 23 连接的超声波内窥镜的类别、该超声波内窥镜可使用的模式的类别、从处理器 23 输出的图像的类别以及该超声波内窥镜中使用的功能类别，将 LCD 面板 4f 上显示的画面形式和开关组 4j 的发光状态关联起来的表数据。

例如，CPU 23c 检测到超声波内窥镜 21 与连接器 23a 连接时，判断为仅可以使用 B 模式。而且，CPU 23c 根据上述判断的结果，将 LCD 面板 4f 上显示的画面形式设定为第一画面形式，将开关 4n 和 4q 的两个开关设定为不发光，并且，将与该设定内容对应的控制命令输出给系统控制器 4。

并且，例如，CPU 23c 检测到超声波内窥镜 22 与连接器 23b 连接时，判断为可以使用 B 模式和彩色多普勒（color Doppler）模式这两个模式。然后，CPU 23c 检测到处理器 23 是以 B 模式或彩色多普勒模式中的哪个模式动作以及从处理器 23 输出的图像是实时图像（动态图像）或者冻结图像（静态图像）中的哪一个图像，从而确定 LCD 面板 4f 上显示的画面形式和开关组 4j 的发光状态分别设定为什么状态。而且，CPU 23c 将与所述设定内容对应的控制命令输出到系统控制器 4。

系统控制器 4 的 CPU 4b 根据从处理器 23 的 CPU 23c 输出之后经由通信部 4a 输入的控制命令，对画面显示控制部 4d 和发光状态控制部 4e 进行控制，使得系统控制器 4 所具有的各接口（LCD 面板 4f、键盘 4h、轨迹球 4i 以及开关组 4j）与从存储器 4c 读取的第二表数据的状态对应。

存储器 4c 中存储有作为第二表数据的例如图 4 所示的表数据。

具体地说，第二表数据是将从 CPU 23c 输出的控制命令所具有的各代码与系统控制器 4 所具有的各接口（LCD 面板 4f、键盘 4h、轨迹球 4i 以及开关组 4j）的状态关联起来的表数据。

画面显示控制部 4d 进行如下控制：根据 CPU 4b 的控制，从存储器

4g 读取图像数据，并且，根据该图像数据适当变更 LCD 面板 4f 的画面显示状态。

存储器 4g 存储有上述的图像数据、例如与图 5～图 8 所示的各画面形式对应的图像数据。

图 5 示出在超声波内窥镜 21 与连接器 23a 连接的情况下显示于 LCD 面板 4f 的第一画面形式（相当于图 3 和图 4 中记载的“第一画面形式”）。而且，所述第一画面形式在“主菜单”的标签（tag）内具有可变更超声波内窥镜 21 的扫描范围（例如半周或全周）以及输出给监视器 24 的图像的显示范围等的开关。

并且，所述第一画面形式除了上述的“主菜单”之外还具有（未图示的）具备与灵敏度调整有关的开关的“STC（Sensitivity Time Control）”标签。而且，通过由用户按下 LCD 面板 4f 上显示的、所述第一画面形式内的一个标签，能够阅览和按下该一个标签内的各开关。

图 6 表示在超声波内窥镜 22 与连接器 23b 连接且处理器 23 以 B 模式动作的情况下显示于 LCD 面板 4f 上的第二画面形式（相当于图 3 和图 4 中记载的“第二画面形式”）。而且，所述第二画面形式在“主菜单”的标签内具有可变更超声波内窥镜 21 的扫描角度以及输出给监视器 24 的图像的显示范围等的开关。

并且，所述第二画面形式除了上述的“主菜单”之外还具有“STC”标签以及“图像调整”标签，该“STC”标签具备与灵敏度调整有关的开关，所述“图像调整”标签具备与图像调整有关的开关。而且，通过由用户按下显示于 LCD 面板 4f 上的、所述第二画面形式内的一个标签，能够阅览和按下该一个标签内的各开关。

而且，在本实施方式中，图 5 所示的第一画面形式的“主菜单”标签内包含的“显示范围”栏的“1cm”开关是仅可以在超声波内窥镜 21 中使用的功能。换言之，所述“1cm”开关是不可在超声波内窥镜 22 中使用的功能，因此，通过画面显示控制部 4d 的控制，不包括在图 6 所示的第二画面形式的“主菜单”标签内（不显示在 LCD 面板 4f 上），被无效化。

此外，在本实施方式中，当通过按下图 5 所示的第一画面形式的“显

示范围”栏中包含的各开关而变更了显示于监视器 24 上的图像的显示范围（变更为例如更大的值）时，可以自动变更从超声波内窥镜 21 射出的超声波的频率（变更为例如更小的值）。并且，在本实施方式中，还可以在图 5 所示的第一画面形式的“显示范围”栏中仅显示例如可根据从超声波内窥镜 21 射出的超声波的频率进行调整的范围的开关。

另外，在本实施方式中，当通过按下图 6 所示的第二画面形式的“显示范围”栏中包含的各开关而变更了显示于监视器 24 上的图像的显示范围（变更为例如更大的值）时，可以自动变更从超声波内窥镜 22 射出的超声波的频率（变更为例如更小的值）。并且，在本实施方式中，还可以在图 6 所示的第二画面形式的“显示范围”栏中仅显示例如可根据从超声波内窥镜 22 射出的超声波的频率进行调整的范围的开关。

另外，在本实施方式中，当（例如，通过操作系统控制器 4 所具有的预定按键等）变更了从超声波内窥镜 21 或 22 射出的超声波的频率时，显示于监视器 24 上的图像的显示范围（图 5 和图 6 所示的各画面形式的“显示范围”栏所具备的各开关所包括的部分以外的范围）自动设定成最佳范围。

图 7 示出在超声波内窥镜 22 与连接器 23b 连接且处理器 23 以彩色多普勒模式动作的情况下、显示于 LCD 面板 4f 上的第三画面形式（相当于图 3 和图 4 中记载的“第三画面形式”）。而且，所述第三画面形式中除了图 6 所示的第二画面形式所具有的各标签之外还具有“ROI（Region of Interest, 关注区域）设定”标签。

所述“ROI 设定”标签具有可以变更 ROI 位置、变更 ROI 尺寸以及切换监视器 24 中的 B 模式图像和彩色血流图像（Color Flow Image）的同时显示等的开关。

即，画面显示控制部 4d 根据 CPU 4b 的控制，与通过处理器 23 以及和处理器 23 连接的超声波内窥镜所能够实现的功能数量对应地，适当改变 LCD 面板 4f 上显示的标签和开关数量。

并且，若由用户按下了图 5～图 7 所示的各画面形式所具备的“换页”开关，则与该按下对应的指示信号被输出到 CPU 4b。并且，CPU 4b 根

据所述指示信号对画面显示控制部 4d 进行控制，从而将图 8 所示的第四画面形式输出到 LCD 面板 4f。由此，在 LCD 面板 4f 上显示与所述第四画面形式对应的图像。

图 8 所示的所述第四画面形式分别具备可在超声波内窥镜 21 和超声波内窥镜 22 这双方中使用的功能，且具备与图 5~图 7 所示的各画面形式的标签和开关相比使用频度低的功能相关的标签和开关。具体地说，所述第四画面形式中除了“换页”开关之外，还包括例如具备与距离等的计测有关的开关的“计测”标签、具备与附加信息有关的开关的“注解”标签、以及具备向监视器 24 之外的其他监视器输出图像有关的开关的“副屏幕”标签。

并且，在本实施方式中，在 CPU 4b 和画面显示控制部 4d 中进行控制，以便在由用户按下图 8 所示的第四画面形式所具备的“换页”开关时，将 LCD 面板 4f 上显示的画面返回到原来的画面（图 5~图 7 所示的各画面形式中的任一个）。

并且，在本实施方式的系统控制器 4 中，可以具有以下构成：即可将对图 5~图 8 所示的各画面形式具备的各开关所分配的功能分配给例如键盘 4h 所具有的各个键中的任意一个或开关组 4j 所具有的各开关中的任意一个。

而且，在本实施方式的系统控制器 4 中，为了实现节电，例如可以对画面显示控制部 4d 进行如下控制：在检测到有预定时间未操作显示于 LCD 面板 4f 的画面（按下开关等）时，暂时关闭 LCD 面板 4f 的显示，并且，之后，当再次操作了显示于 LCD 面板 4f 的画面（按下开关等）时，开通 LCD 面板 4f 的显示。

另一方面，发光状态控制部 4e 根据 CPU 4b 的控制进行用于适当变更轨迹球 4i 所具有的环状发光部 4m 和开关组 4j 的各部的发光状态的控制。

环状发光部 4m 根据发光状态控制部 4e 的控制，例如，当开关 4n 或开关 4q 中的任意一个（图像滚动功能或图像旋转功能中的任意一个）接通时发光，在视觉上表示可以通过球部件 4k 对显示于监视器 24 上的

图像等进行操作的情况。并且，环状发光部 4m 根据发光状态控制部 4e 的控制，例如在开关 4n 和开关 4q 这两个开关断开时不发光，在视觉上表示不可以通过球部件 4k 对显示于监视器 24 上的图像等进行操作的情况。

开关组 4j 所具有的开关 4n 根据发光状态控制部 4e 的控制，发出绿色光（相当于图 3 和图 4 中记载的“使开关 4n 发出绿色光”），从而在视觉上表示图像滚动功能开通的情况。并且，开关 4n 根据发光状态控制部 4e 的控制，发出白色光（相当于图 3 和图 4 中记载的“使开关 4n 发出白色光”），从而在视觉上表示图像滚动功能关闭的情况。

通过这样的构成，例如在用户每次按下开关 4n 时，开关 4n 与图像滚动功能的开通或关闭的切换联动地、将发光状态切换到绿色或白色中的一方。

此外，开关 4n 根据发光状态控制部 4e 的控制而不发光（相当于图 3 和图 4 中记载的“使开关 4n 不发光”），从而在视觉上表示不能使用图像滚动功能的情况（图像滚动功能始终关闭的情况）。

并且，开关组 4j 所具有的开关 4q 根据发光状态控制部 4e 的控制，发出绿色光（相当于图 3 和图 4 中记载的“使开关 4q 发出绿色光”），从而可以在视觉上表示图像旋转功能开通的情况。并且，开关 4q 根据发光状态控制部 4e 的控制，发出白色光（相当于图 3 和图 4 中记载的“使开关 4q 发出白色光”），从而在视觉上表示图像旋转功能关闭的情况。

通过这样的构成，例如在用户每次按下开关 4q 时，开关 4q 与图像旋转功能的开通或关闭的切换联动地、将发光状态切换到绿色或白色中的一方。

此外，开关 4q 根据发光状态控制部 4e 的控制而不发光（相当于图 3 和图 4 中记载的“使开关 4q 不发光”），从而在视觉上表示不能使用图像旋转功能的情况（图像旋转功能始终关闭的情况）。

另外，在本实施方式的系统控制器 4 中，例如，将各用户在观察时设定的内容作为按用户区分的设定内容存储到存储器 4c 中。

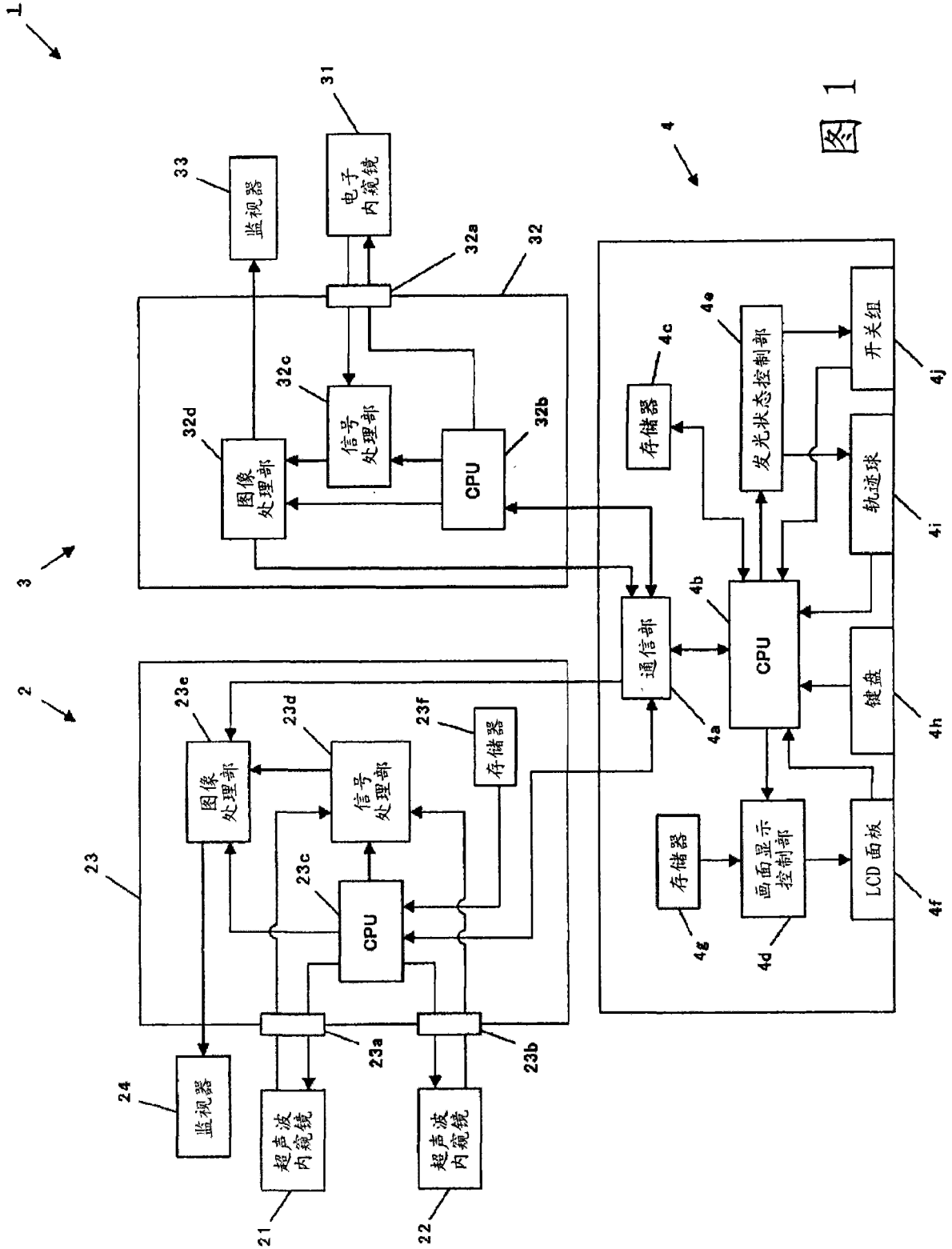
并且，本实施方式的系统控制器 4 还可以具有如下结构：例如将各

用户在观察时设定的内容作为预置的设定内容（医疗系统 1 的各部刚刚起动之后的设定内容）存储到存储器 4c 中。

此外，本实施方式的系统控制器 4 还可以具有如下结构：例如在 CPU 4b 中比较所连接的处理器 23 和 32 的电源状态，并根据该比较的结果，从电源状态相对较好的一个处理器接受供电。

如上所述，本实施方式的系统控制器 4 具有如下结构：根据超声波内窥镜系统 2 所实现的各种功能，与 LCD 面板 4f 的显示状态以及开关组 4j 所具有的各开关的发光状态联动地进行切换。通过这种结构，用户在使用了本实施方式的系统控制器 4 时，在超声波内窥镜系统 2 中容易辨认是否可以使用所希望的功能。因此，与以往相比，本实施方式的系统控制器 4 可以提高对医疗用控制装置的操作性。

另外，本实用新型不限于上述的实施方式，在不脱离实用新型的宗旨的范围内，可以进行各种变更和应用。



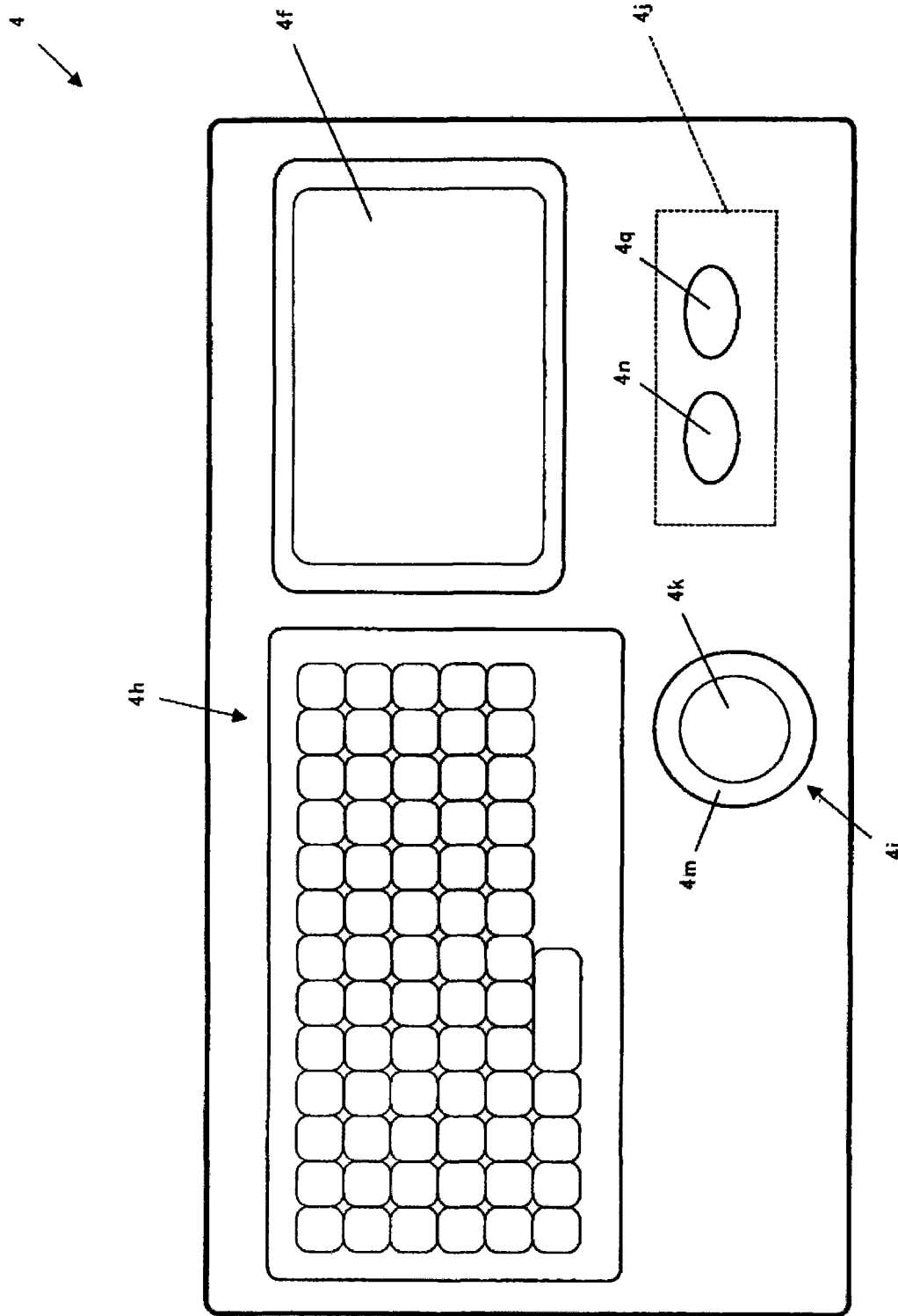


图 2

超声波内窥镜	模式	图像状态	功能	LCD 画面形式	亮灯状态
机械扫描型	B 模式	实时图像	—	第一画面形式	使开关 4n 不发光 使开关 4q 不发光
		冻结图像		第一画面形式	使开关 4n 不发光 使开关 4q 不发光
电子扫描型	B 模式	实时图像	图像旋转	第二画面形式	使开关 4n 不发光 使开关 4q 发出绿色光
		冻结图像	图像旋转	第二画面形式	使开关 4n 发出白色光 使开关 4q 发出绿色光
			图像滚动	第二画面形式	使开关 4n 发出绿色光 使开关 4q 发出白色光
		实时图像	图像旋转	第三画面形式	使开关 4n 不发光 使开关 4q 发出绿色光
	彩色多普勒模式	实时图像	图像旋转	第三画面形式	使开关 4n 发出白色光 使开关 4q 发出绿色光
			冻结图像	第三画面形式	使开关 4n 发出绿色光 使开关 4q 发出白色光
		冻结图像	图像旋转	第三画面形式	使开关 4n 发出绿色光 使开关 4q 发出白色光
			图像滚动	第三画面形式	使开关 4n 发出白色光 使开关 4q 发出绿色光

图 3

代码	状态
0x00	向 LCD 面板 4F 输出第一画面形式
0x01	向 LCD 面板 4F 输出第二画面形式
0x02	向 LCD 面板 4F 输出第三画面形式
0x03	使开关 4n 不发光
0x04	使开关 4n 发出绿色光
0x05	使开关 4n 发出白色光
0x06	使开关 4q 不发光
0x07	使开关 4q 发出绿色光
0x08	使开关 4q 发出白色光
...	...
...	...

图 4

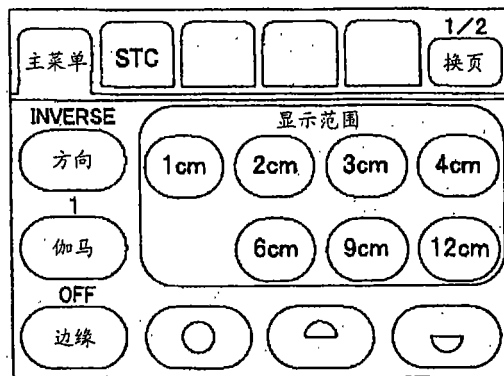


图 5

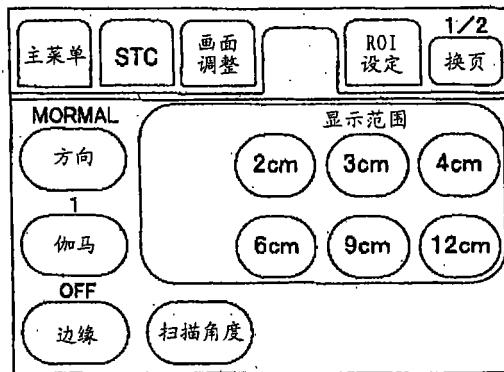


图 6

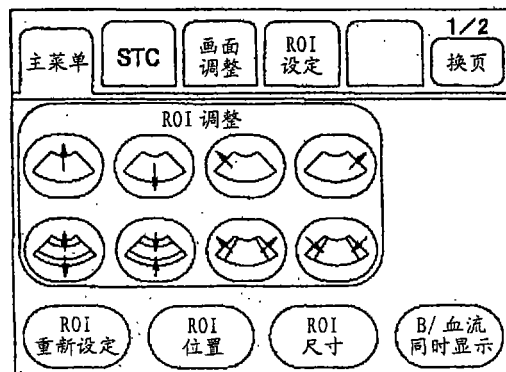


图 7

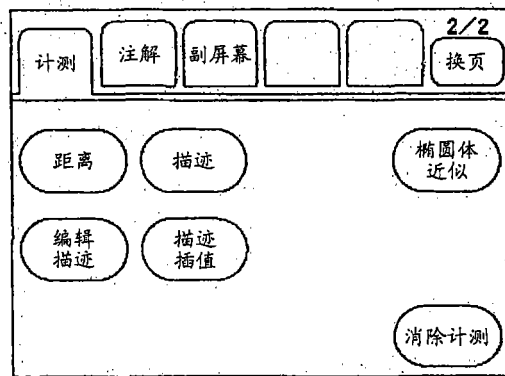


图 8

专利名称(译)	系统控制器		
公开(公告)号	CN201253222Y	公开(公告)日	2009-06-10
申请号	CN200820008098.5	申请日	2008-03-26
[标]申请(专利权)人(译)	奥林巴斯医疗株式会社		
申请(专利权)人(译)	奥林巴斯医疗株式会社		
当前申请(专利权)人(译)	奥林巴斯医疗株式会社		
[标]发明人	日比靖		
发明人	日比靖		
IPC分类号	A61B8/12 A61B1/00 A61B19/00 A61B1/04		
CPC分类号	A61B1/042 A61B8/465 A61B8/467 G01S7/52084 A61B1/045 A61B1/0005 G06F19/3406 A61B8/5238 A61B8/12 A61B1/00039 A61B8/54 G16H40/63		
优先权	2007089015 2007-03-29 JP		
外部链接	Espacenet SIPO		

摘要(译)

本实用新型提供一种系统控制器，该系统控制器与以往相比可以提高对医疗用控制装置的操作性。本实用新型的系统控制器与可连接多种超声波内窥镜的医疗用控制装置进行通信，其特征在于，所述系统控制器具有：多个操作指示部，其可以对所述医疗用控制装置进行指示；通信部，其可以接收所述医疗用控制装置根据表数据生成的控制命令，所述表数据示出所述超声波内窥镜的连接状态以及所述医疗用控制装置的动作状态与所述多个操作指示部的各个状态之间的对应关系；以及控制部，其根据所述控制命令进行控制，以便分别在所述多个操作指示部中在视觉上反映能够通过所述超声波内窥镜和所述医疗用控制装置实现的各项功能的使用状态。

