



(12) 发明专利

(10) 授权公告号 CN 1802036 B

(45) 授权公告日 2012.01.11

(21) 申请号 200510104659.2

第 57 行 -15 栏第 42 行, 图 14.

(22) 申请日 2005.10.14

JP 特开 2001-292496 A, 2001.10.19, 说明书第 [0036]-[0039] 段, 图 2.

(30) 优先权数据

US 6776762 B2, 2004.08.17, 全文.

2004-301324 2004.10.15 JP

审查员 张明霞

(73) 专利权人 株式会社东芝

地址 日本东京都

专利权人 东芝医疗系统株式会社

(72) 发明人 手塚智

(74) 专利代理机构 中国国际贸易促进委员会专

利商标事务所 11038

代理人 李德山

(51) Int. Cl.

H04R 17/00 (2006.01)

G01N 29/24 (2006.01)

A61B 8/00 (2006.01)

(56) 对比文件

US 4747192, 1988.05.31, 说明书第 6 栏第 61 行 - 第 7 栏第 6 行, 图 7.

US 5744898 A, 1998.04.28, 说明书第 13 栏

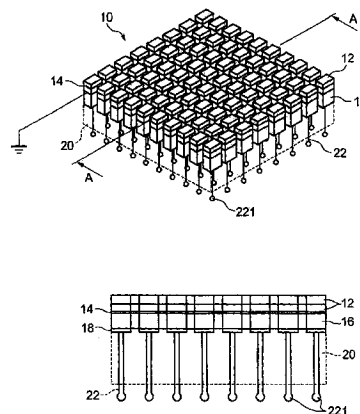
权利要求书 1 页 说明书 9 页 附图 13 页

(54) 发明名称

超声波探头

(57) 摘要

本发明涉及一种超声波探头,它包括:排列成 2 维阵列形状的超声波振子,对上述超声波振子进行连接的导线,具备用于连接上述超声波振子和集成电路的至少一个基板的回波基板,该基板包括:具有通过插入上述导线来与上述导线电连接的通孔的第 1 部分,用于连接该第 1 部分和集成电路的、被形成为至少一部分可以弯曲的第 2 部分。



1. 一种超声波探头,包括:  
排列成 2 维阵列形状的超声振子,  
对上述超声波振子进行连接的导线,  
多个基板,该多个基板分别包括:连接上述超声波振子和集成电路并具有用于插入上述导线的通孔的第 1 部分,和连接上述第 1 部分和上述集成电路并具有能弯曲的部分的第 2 部分,  
其中:上述导线的至少一部分分别与插入该导线的上述基板中的至少一个上形成的上述通孔电连接,  
上述多个基板的上述第 1 部分被设定为相互重叠,  
在上述第 1 部分中,仅在与上述导线电连接的部分上设置有通孔。
2. 如权利要求 1 所述的超声波探头,其中:上述第 2 部分配置有上述集成电路中的至少一个。
3. 如权利要求 1 所述的超声波探头,其中:上述第 2 部分连接着配置有上述集成电路中的至少一个的基板。
4. 如权利要求 1 所述的超声波探头,其中:上述基板是挠性基板。
5. 一种超声波探头,包括:  
排列成 2 维阵列形状的超声波振子,  
具有对上述超声波振子进行连接的第 2 导线的中继部,  
多个基板,该多个基板分别包括:连接上述中继部和集成电路并具有用于插入上述第 2 导线的通孔的第 1 部分,和连接上述第 1 部分和上述集成电路并具有能弯曲的部分的第 2 部分,  
其中:上述第 2 导线的至少一部分分别与插入该第 2 导线的上述基板中的至少一个上形成的上述通孔电连接,  
上述多个基板的上述第 1 部分被设定为相互重叠,  
在上述第 1 部分中,仅在与上述第 2 导线电连接的部分上设置有通孔,  
上述中继部设置在上述多个基板和上述超声波振子之间。
6. 如权要求 5 所述的超声波探头,其中:上述第 2 部分配置有上述集成电路中的至少一个。
7. 如权科要求 5 所述的超声波探头,其中:上述第 2 部分连接着配置有上述集成电路中的至少一个的基板。
8. 如权要求 5 所述的超声波探头,其中:上述基板是挠性基板。

## 超声波探头

### 技术领域

[0001] 本发明涉及应用于超声波诊断装置的超声波探头。

### 背景技术

[0002] 在超声波诊断装置中使用的超声波探头具有 :在进行超声波收发的超声波振子和超声波诊断装置主体之间进行电子信号的收发的电缆组件 (cableassembly)。

[0003] 近年来,超声波束的偏转、汇聚正在向全方位过渡,大家都来开发可以利用超声波进行 3 维扫描的超声波探头。

[0004] 作为这样的超声波探头包括 :将构成超声转换器的超声波振子大量配置成矩阵形状的 2 维阵列超声波探头。作为用于将来自 2 维状排列的超声波振子的信号输出到超声波探头内集成电路和超声波诊断装置主体的技术,例如可以象美国专利第 5267221 号所提出的那样,使用在衬底材料上打出小孔,从中输出信号的结构。另外,在日本专利申请、特开昭 62-2799 号公报中,还展示出了将与超声波振子的排列对应的基板叠层,由此进行信号输出的结构。

[0005] 这些揭示出的 2 维阵列超声波探头的结构都可以良好的保持每个元件的声音特性。

[0006] 而且,在美国专利第 5311095 号中,还揭示了将用于信号输出的叠层基板 80 配置在超声波振子的正下方的结构。

[0007] 另一方面,超声波探头是以将超声波振子和超声波诊断装置主体用线缆组件连接作为其基本结构的。然而,对于具有大量微小的超声波振子的 2 维阵列超声波探头来说,来自超声波振子的接收信号也比较小。因此,该接收信号如果直接通过连接到超声波诊断装置主体的线缆组件,则接收信号会由于线缆组件的静电电容而大幅度衰减。因此,必须将包括用于更好的读取来自超声波振子的接收信号的前置放大器等的集成电路等设置在超声转换器的附近。

[0008] 另外,对于 2 维阵列超声波探头来说,超声波振子数量比 1 维阵列更多。因此,如果来自该大量超声波振子的信号分别独立的传输到超声波诊断装置主体的话,不得不使得线缆组件的缆芯数也随之增加。这就意味着 :连接超声波探头和超声波诊断装置主体的线缆要变厚,变重。这样的结构对于必须能够自由操纵超声波探头的普通超声波诊断装置的使用方法来说是不合适的。

[0009] 所以,在 2 维阵列超声波探头中,所使用的是将来自超声波振子的超声波信号共同连接到 1 根信号线,由此减少向超声波诊断装置主体传输的信号数量的结构。因此,在超声波探头内需要有用通过信号线共同连接来减少信号数量的集成电路等等。

[0010] 换句话说,在 2 维阵列超声波探头中,需要将如上控制来自超声波振子组的信号线所导入的强度小而数量大的电信号的集成电路等安装在超声转换器附近。此外,从超声波探头操作性的观点出发,由于需要保持其大小在一定程度以下,所以需要以高密度组装集成电路等。

[0011] 本申请的发明者们,提出了对应该要求的一种技术,正如在日本申请的特开 2001-292496 号公报中所揭示的那样,提出了将 2 种基板用连接导线按照大致正交的方式,电子且机械连接的结构。

[0012] 本申请发明提供一种满足了上述要求且进行了进一步改良的超声波探头。

### 发明内容

[0013] 本申请发明的超声波探头包括:排列成 2 维阵列形状的超声波振子,对上述超声波振子进行连接的导线,用于连接上述超声波振子和集成电路的基板,上述基板包括:具有通过插入上述导线来与上述导线电连接的通孔的第 1 部分,用于连接上述第 1 部分和集成电路的、被形成为至少一部分可以弯曲的第 2 部分。

### 附图说明

[0014] 图 1 是表示本发明的超声波探头的第 1 实施形态的超声转换器的结构的斜视图以及剖面图。

[0015] 图 2 是表示本发明的超声波探头的第 1 实施形态的超声转换器以及连接到超声转换器的基板的结构的斜视图。

[0016] 图 3 是表示连接本发明的超声波探头的第 1 实施形态的超声转换器和基板的结构的斜视图。

[0017] 图 4 是表示本发明的超声波探头的第 1 实施形态的超声转换器以及 IC 基板和与基板之间的位置关系的前面图以及底面图。

[0018] 图 5 是表示本发明的超声波探头的第 1 实施形态的结构斜视图。

[0019] 图 6 是表示本发明的超声波探头的第 1 实施形态的结构斜视图。

[0020] 图 7 是表示本发明的超声波探头的第 2 实施形态的超声波探头以及连接到超声波探头的基板的结构的斜视图。

[0021] 图 8 是表示本发明的超声波探头的第 2 实施形态的各个基板上的结构的平面图。

[0022] 图 9 是表示本发明的超声波探头的第 2 实施形态的结构斜视图。

[0023] 图 10 是表示本发明的超声波探头的第 2 实施形态的结构斜视图。

[0024] 图 11 是表示本发明的超声波探头的第 3 实施形态的超声转换器以及连接到超声转换器的基板的结构的斜视图。

[0025] 图 12 是表示本发明的超声波探头的第 3 实施形态的各个基板上的结构的平面图。

[0026] 图 13 是表示本发明的超声波探头的第 4 实施形态的中继基板的结构的斜视图。

[0027] 图 14 是表示本发明的超声波探头的第 4 实施形态的结构斜视图。

[0028] 发明内容

[0029] 下面参考附图对本发明的实施形态进行说明。

[0030] (第 1 实施形态)

[0031] 图 1 是本发明第 1 实施形态的超声波探头所具备 2 维阵列超声转换器 10 的简略图。图 1(a) 是 2 维阵列超声转换器 10 的斜视图,图 1(b) 是从图 1(a) 中箭头方向看的 A-A 剖面图。

[0032] 如图 1(a) 所示,2 维阵列超声转换器 10 包括:声音耦合层 12,接地电极 14,超声

波振子 16, 信号电极 18, 衬底材料 20 以及连接导线 22。

[0033] 声音耦合层 12 设置成位于被检测体 (未图示) 和超声波振子 16 之间, 获取被检测体和超声波振子 16 之间的声阻抗耦合。

[0034] 接地电极 14 被设置在各个超声波振子 16 的一端。接地电极 14 接地。

[0035] 超声波振子 (压电体) 16 是用压电陶瓷等构成的压电元件, 排列成 2 维阵列形状。由于该超声波振子 16 的 2 维阵列形状的排列方式, 可以实现超声波全方位的调焦和 3 维扫描。另外, 本实施形态的超声波振子 16 虽然是用压电元件构成, 但是不限于此。例如: 还可以是近年来所研究的, 趋向于实用化的 CMUT 元件等。CMUT 元件是按照在薄膜和底座之间夹有空隙的方式所设置的静电电容结合型超声波振子。根据该薄膜的振荡发送超声波。将由超声波反射波的接收导致的薄膜的振荡转换成电子信号的回波信号。

[0036] 衬底材料 20 设在超声波振子 16 的背面。衬底材料 20 用于除去探头内不必要的由超声波振子 16 所发的超声波脉冲的反射及余声。

[0037] 衬底材料 20 上形成用于将在与从信号电极 18 到超声波振子 16 的配置面垂直的方向上连接的导线 22 引出的路径。通过该路径引出的连接导线 22 的端部 221 与超声波振子 16 相同的成 2 维排列。

[0038] 这样的衬底材料 20 可以通过如下方式制成: 即, 将板状的衬底材料和与其具有同样板厚度以及配置间距的薄衬底材料相重叠。

[0039] 另外, 该衬底材料 20 的厚度为: 为了良好的保证超声转换器的声音特性, 能够让所使用的超声波得到足够衰减的厚度。

[0040] 连接导线 22, 具有其一端的连接导线 22 的端部 221。另外, 在另一端与各个超声波振子 16 的信号电极 18 连接。连接导线 22 在与超声波振子 16 的配置面垂直的方向上, 通过从信号电极 18 到衬底材料 20 中的路径。因此, 连接导线 22 的端部 221, 在超声波振子 16 和相反侧的衬底材料 20 的面上都成 2 维形状排列的结构。

[0041] 而且, 本实施形态的连接导线 22 的端部 221 的配置是以保持与超声波振子 16 相同的配置间距, 即与电极配置具有同样的排列的例子来揭示的。可是, 并不限于此, 连接导线 22 的端部 221 的配线间距还可以比元件间距更大。例如: 在使得上述板状衬底材料和信号线图形相粘贴, 由此生成连接导线 22 的 2 维配置的情况下, 能够实现随着粘贴的连接导线 22 的图形向着连接导线 22 端部 221 方向的前进, 而使得图形变宽阔。

[0042] 另外, 本实施形态中, 虽然是对相对于各个超声波振子 16 的每一个来设置连接导线 22 以及信号电极 18 的情况进行的说明, 但是并不限于此。还可以将连接导线 22 或者信号电极 18 与多个超声波振子共同连接, 并向一个端部 221 引出。

[0043] 图 2 是表示本发明的超声波探头的第 1 实施形态的结构的斜视图。图 2(a) 是超声转换器 10 的斜视图, 图 2(b) 是表示超声转换器 10 和基板 30 连接的时候的位置关系的斜视图。如图 2(a) 所示, 2 维排列的连接导线 22 电连接到分别从 2 维阵列超声转换器的超声波振子 16 引出的连接导线 22。连接导线 22 用导电性金属形成, 用焊接的方法连接到后述的基板 30 (电路板) 上。

[0044] 另外, 如图 2(b) 所示, 基板 30 由中央部 31 (本权利要求中所说的第 1 部分) 和端部 32 (本权利要求中所说的第二部分) 构成。中央部 31 具有对应于连接导线 22 而形成的通孔 311, 其能够插入连接导线 22。在各个通孔 311 之中还分别具备用于向端部 32 传输信

号的信号线。端部 32 将来自各个通孔 311 的信号线,通过信号线 33,连接到电极垫板 321。

[0045] 另外,端部 32 构成为在与中央部 31 的边界线(图中用“弯曲部分”来表示)处相对中央部 31 弯曲。更具体的说,基板 30 可以使用中央部 31,端部 32 可柔软的弯曲的挠性基板。另外,也可以是相对坚硬的中央部 31 端部 32 能够弯曲和弯折的材料构成的基板,还可以是仅一部分能够弯曲和弯折的材料。

[0046] 上述边界线(弯曲部分)并不一定需要是明确的进行了设定。换句话说,还可以是具有:通过通孔 311 来确保与连接基板 22 之间的电连接的区域(中央部 31),相对上述区域弯曲或者弯折,形成了电极垫板 321 的区域(端部 32),以及使得通孔 311 和电极垫板 321 导通的信号线 33 的基板。

[0047] 电极垫板 321 将超声转换器 10 和集成电路 45 直接或者间接的连接起来。

[0048] 在图 3 中示出了将超声转换器 10 连接到具有如此构成的基板 30 上的形态。另外,在图 4 中示出了安装了本实施形态的超声转换器 10 和 IC 等的集成电路的 IC 基板 40 与上述基板 30 之间的连接位置关系。

[0049] 如图 4(b) 所示,安装了对接收的信号进行处理(放大、转换)的集成电路 45 的刚性基板等 IC 基板 40 与各个电极垫板 321 连接。本实施形态中,相对中央部 31 使得端部 32 在中央部 31 和端部 32 之间的边界部分(图中表示为“弯曲部分”)处弯曲,由此连接 IC 基板 40。例如:采用了在中央部 31 的两个端部上设置了 2 个端部 32 的基板 30 的情况下,如图 5 所示,以将中央部 31 固定在超声转换器 10 上的状态,使得 2 个端部 32 弯曲,相对形成在 2 个端部 32 的端边附近的电极垫板 321 分别连接 IC 基板 40。

[0050] 而且,在图 2(b),图 3 以及图 4 中虽然示出的是,从形成在中央部 31 上的通孔 311 中,仅从每两端 3 列中引出信号线 33,并分别与各个电极垫板 321 线连接的结构,但是并不限于此。还可以从所有形成在中央部 31 上的通孔 311 中引出信号线 33,并形成与它们对应的电极垫板 321。

[0051] 另外,在本实施形态中,虽然是从某个区域的所有通孔 311 中引出信号线的情况,但是并不限于此。还可以是并不从所有的通孔 311 中引出信号线,而是在某些随机位置上存在没有信号线引出的通孔。

[0052] 如此,在下面记述随机连接结构的效果。形成矩阵形状的 2 维阵列状超声转换器,并全部与连接导线 22 连接的情况,从加工方便的观点来看是很合适的。但是,从构成图像的观点来看,完全可以不用驱动所有的超声波振子 16。即使在某个随机位置没有驱动超声波振子 16,也可以构成图像。由于没有驱动的超声波振子 16 的配置是随机的,故在构成的图像上不会产生明显的影响。由于不用减少驱动的超声波振子 16,就能够减少信号引出数量,故减少了处理信号数量。这样能够实现 2 维阵列超声波探头的小型化,以及能够使得线缆变细。

[0053] 另外,通孔 311 和电极垫板 321 也没有必要以 1 对 1 的方式连接。例如:还可以将从多个通孔 311 引出的信号线 33 连接到 1 个电极垫板 321 上,或者将从 1 个通孔 311 引出的信号线 33 连接到多个电极垫板 321 上。

[0054] 另外,在本实施形态中,虽然是将配置了集成电路 45 的 IC 基板 40 与电极垫板(多极连接器(connector))321 相连接的结构,但是并不限于此。也不必一定要将 IC 基板 40 与电极垫板 321 连接,还可以将集成电路 45 直接连接到电极垫板 321 上。换句话说,还可

以在端部 32 上配置集成电路 45, 或者在端部 32 上混合连接 IC 基板 40 和集成电路 45。由于通过这样的结构能够缩小配置在端部 32 上的部件的配置空间, 故能够实现超声波探头的小型化。

[0055] 而且, 本实施形态中, 基板 30 的结构虽然是由 1 个中央部 31 和设置在其两侧端部上的 2 个端部 32 构成的, 但是并不限于此。还可以相对 1 个中央部 31 在中央部 31 的侧端部上设置 3 个以上的端部 32。通过这样的结构, 即使在连接导线 22 增加了的情况下, 也能够对来自穿过了形成在中央部 31 上的通孔 311 的连接导线 22 的信号线引出线进行分配。因此, 在有效的利用了超声波探头内的空间的情况下能够高效率的进行集成电路 45 的设置。结果是能够实现超声波探头的小型化。

[0056] 而且, 在本实施形态中, 基板 30 的结构虽然是由 1 个中央部 31 和设置在其两侧端部上的 2 个端部 32 构成的, 但是并不限于此。还可以相对 1 个中央部 31 在中央部 31 的侧端部上设置 1 个端部 32。

[0057] 图 6 是用于说明将连接本发明第 1 实施形态的超声波探头和超声波诊断装置主体的线缆 60, 和 IC 基板 40 相连接的结构图。

[0058] 如图 6 所示, 线缆 60 是实现将超声波诊断装置主体和 IC 基板 40 等电连接的线缆。该线缆 60 由于是用线缆组件用 FPC601 (挠性印刷电路板) 和覆盖该线缆组件用 FPC601 的覆层 603 构成, 故具备挠性。

[0059] 线缆连接基板 50 是用于连接上述的 IC 基板 40 和线缆 60 的基板。该线缆连接基板 50 用具备挠性的 FPC 来形成。该线缆连接基板的一端与 IC 基板 40 中设置了连接销 (未示出) 的一端的相对端电连接。

[0060] 连接器 62 分别设置在线缆连接基板 50 的另一端以及线缆组件用 FPC601 的一端上。通过该连接器 62, 将线缆连接基板 50 和线缆组件用 FPC601 电连接。

[0061] 根据上述说明的本实施形态, 能够不依赖连接导线 22 的排列, 从穿过了通孔 311 的连接导线 22 中引出细微化的信号线 33。因此, 有效的利用了超声波探头内的空间, 故能够高效率的进行对集成电路 45 的设置。结果是, 能够实现超声波探头的小型化。

[0062] 另外, 与采用了如特开 2001-292496 号公报所揭示的过去的例子所示那样的中继基板 300 以及连接销 401 的结构相比, 用挠性基板作为基板 30, 通过利用其挠性, 能够使得连接部分 (连接导线 22) 的排列细化。因此, 能够实现超声波探头的小型化。

[0063] 另外, 如果是用将基板 30 叠层而成的挠性印刷电路板的话, 在其加工之际, 可以适用蚀刻、溅射等各种薄膜加工技术。薄膜精密加工技术与板状体积的加工技术相比, 具有非常高的精度。因此, 在通孔和信号线 33 的连接中能够实现更精密的加工。如此, 能够使得连接部分 (连接导线 22) 的排列更细微。

[0064] 而且, 基板 30 由形成了通孔 311 的中央部 31 以及用于与集成电路等连接的端部 32 构成, 由于将该基板 30 插入设置在超声转换器 10 和集成电路 45 之间, 故增加了形成在基板 30 上的信号线 33 的形成自由度, 能够提供一种高密度的将集成电路 45 安装在超声转换器 10 的附近的超声波探头。

[0065] (第 2 实施形态)

[0066] 接着, 参照附图对本发明的超声波探头的第 2 实施形态进行说明。

[0067] 本实施形态相对于上述第 1 实施形态来说, 其特征在于设置了多个基板 30。在本

实施形态的说明中,以多个基板 30 的结构为中心进行说明,对于与第 1 实施形态重复的部分则省略了其说明。

[0068] 图 7 是表示本发明的超声波探头的第 2 实施形态的结构斜视图。如图 7 所示,按照在超声转换器 10 的连接导线 22 侧重叠的方式设置的多个基板(第 1 基板 30a,第 2 基板 30b,第 3 基板 30c),其各个中央部 31a,31b,31c 的大小以及形成的通孔 311 的排列与端部 32a,32b,32c 的形状大致相同。

[0069] 另一方面,在第 1 基板 30a,第 2 基板 30b,第 3 基板 30c 中不同的地方是形成在各个中央部 31 上的通孔 311 的形态。具体而言,就是还形成了通孔 311,该通孔 311 是相对于中央部 31a,31b,31c 的至少任何一个连接导线 22 没有电连接的贯通孔。其另一边与各个基板 30 的至少一部分连接导线 22 导通。对于其整体来说,各个基板 30 相对被分到预定区域的(例如分成 3 份)所有连接导线 22 进行分配,并导通。

[0070] 而且,还可以将设置在被重叠的所有基板 30 上的通孔与所有连接导线 22 分别导通。

[0071] 例如如图 8(a)~(c)所示,对应于 12 行×12 列矩阵构成的连接导线 22(未图示),在 12 行×12 列矩阵构成的各个中央部 31a,31b,31c 的通孔 311 中,仅一部分通孔 311 被用信号线 33 引出。具体而言,可以参考图 8(a)所示的情况。第 1 基板 30a 是从接近中央部 31a 弯曲部分的每 3 列通孔 311 中引出信号线。如图 8(b)所示,第 2 基板 30b 是从中央部 31b 弯曲部分的第 4 列和第 5 列每 2 列的通孔 311 中引出信号线。如图 8(c)所示,第 3 基板 30c 是从中央部 31c 弯曲部分的第 6 列每 1 列的通孔中引出信号线。该情况下,作为没有引出形成在中央部 31a 上的信号线的贯通孔的通孔 311 对应于从弯曲部分开始的第 4~6 列的通孔 311(在图中用阴影表示“非导通区域”)。另外,作为没有引出形成在中央部 31b 上的信号线的贯通孔的通孔 311 对应于从弯曲部分开始第 1~3 列通孔 311 和第 6 列通孔 311(在图中用阴影表示“非导通区域”)。另外,作为没有引出形成在中央部 31c 上的信号线的贯通孔的通孔 311 对应于从弯曲部分开始第 1~5 列的通孔 311(在图中用阴影表示“非导通区域”)。

[0072] 而且,在本实施形态中,各个中央部 31 处属于上述“非导通区域”的通孔 311,作为不引出信号线的简单的贯通孔这样的不与连接导线 22 电连接的结构,并不限于上述方式。还可以不用形成在各个端部 32 上的电极垫板 321 和信号线 33 连接在中央部 31 处属于“非导通区域”的通孔 311。

[0073] 如图 9 所示,通过用信号线 33 连接形成在各个基板 30a,30b,30c 上的通孔 311,将与各个连接导线 22 电连接的各个电极垫板 321 连接到,安装了处理接收的信号(放大,转换等)的 IC 等集成电路 45 的刚性基板等 IC 基板 40。这里,在本实施形态中,相对中央部 31 使得端部 32 弯曲,由此连接 IC 基板 40。例如:在采用在中央部 31 的两个端部上设置了 2 个端部 32 的形态的基板 30 的情况下,以将中央部 31 固定在超声转换器 10 上的状态,使得 2 个端部 32 大约弯曲 90°。相对该 2 个端部 32 的端边缘附近形成的电极垫板 321 分别连接 IC 基板 40。

[0074] 在基板 30 采用挠性基板的情况下,未必将中央部 31 以及端部 32 的弯曲部分设置为挠曲。

[0075] 在本实施形态中,虽然是配置了集成电路 45 的 IC 基板 40 与电极垫板 321 连接的

结构,但是不限于此。例如不必一定要将 IC 基板 40 与电极垫板 321 连接,还可以将集成电路 45 直接连接到电极垫板 321 上。换句话说,还可以将集成电路 45 安装在端部 32 上,或者将 IC 基板 40 和集成电路 45 混合连接到端部 32 上。如果采用这样的结构,由于能够缩小配置在端部 32 上的配置部件的配置空间,故能够实现超声波探头的小型化。

[0076] 在本实施形态中,虽然基板 30 的结构是用 1 个中央部 31 和设置在其两端部上的 2 个端部 32 构成的,但是并不限于此。还可以相对 1 个中央部 31 设置 3 个以上的端部 32。如果是这样的结构,即使在连接导线 22 增加了的情况下,也能够通过形成在中央部 31 上的通孔 311 对来自连接导线 22 的信号线引出进行进一步分配。因此,能够有效的利用超声波探头内的空间,并高效率的实施集成电路 45 的设置。结果是,能够实现超声波探头的进一步小型化。

[0077] 图 10 是用于说明将线缆 60 和 IC 基板 40 相连接的结构图,其中线缆 60 将本发明的第 2 实施形态的超声波探头和超声波诊断装置主体相连接。

[0078] 如图 10 所示,线缆 60 将超声波诊断装置主体和 IC 基板 40 等电连接。该线缆 60 用线缆组件用 FPC601 (挠性印刷电路板) 和,覆盖该线缆组件用 FPC601 的覆层 603 构成,并具备挠性。

[0079] 线缆连接基板 50 是用于连接上述 IC 基板 40 和线缆 60 的基板。该线缆连接基板 50 是在具备挠性的 FPC 上,将其一端与 IC 基板 40 的设置了连接销 401 一端的相对端电连接。

[0080] 连接器 62 分别设置在线缆连接基板 50 的另一端以及线缆组件用 FPC601 的一端上。通过该连接器 62,将线缆连接基板 50 和线缆组件用 FPC601 电连接。

[0081] 根据以上说明的本实施形态,能够利用分别形成在重叠的基板 30 上的通孔 311,信号线 33,电极垫板 321,使得超声转换器 10 的各个连接导线 22 的导通分开。如此,利用信号线 33 形成的方法,能够不依赖于连接导线 22 的配置,来实施对电极垫板 321 也就是 IC 基板 40 的配置。

[0082] 虽然信号线 33 必须分别穿过通孔 311 以及其他信号线之间并向端部 32 导通,但是本实施形态中,对来自重叠基板 30 的各个连接导线 23 的导通进行分配。因此,尤其在通孔形成的中央部 31 处,能够使得信号线 33 的配线具有一定的余地。因此,能够在保证连接导线 22 排列细密的状态下,实现大量信号线的引出。

[0083] 通过在基板 30 中采用挠性基板,预先将挠性基板和配置了集成电路等的基板连接之后,再连接连接导线的情况下,或者在将连接导线和挠性基板连接之后,再与集成电路等配置基板连接的情况下,在上述两种情况中的任意一种情况之下都能够容易的进行 2 者的连接。

[0084] 通过采用形成了电连接连接导线和电极垫板 (IC 基板) 的信号线以及通孔的基板,可以实现仅利用将连接导线插入通孔内的作业就能够实施电连接。如此,连接之际的位置耦合并不必要,连接作业也变得容易了。

[0085] 由于利用连接导线能够同时并且同样的连接多个挠性基板,故能够通过同样的作业对所有的挠性基板进行连接,提高了制造上的作业性能。

[0086] (第 3 实施形态)

[0087] 接着,参考附图对本发明超声波探头的第 3 实施形态进行说明。

[0088] 本实施形态中,相对于上述第 1 实施形态和第 2 实施形态,其特征在于:大量设置的基板 30a,30b,30c 在各自中央部 31a,31b,31c 处没有重叠,各个基板 30a,30b,30c 由仅在连接导线 22 的一部分上设置了通孔的中央部 31 和其一侧端上的 1 个端部 32 构成。在本实施形态的说明中,以多个基板 30 的结构为中心进行说明,对于与第 1 实施形态和第 2 实施形态重复的部分省略其说明。

[0089] 图 11 是表示本发明的超声波探头的第 3 实施形态的结构斜视图。如图 11 所示,各个基板(第 1 基板 30a,第 2 基板 30b,第 3 基板 30c)中央部 31a,31b,31c 的大小设定为与导通连接导线 22 的排列相对应,在各个中央部 31a,31b,31c 的一侧端上,设置了 1 个端部 32a,32b,32c。

[0090] 例如,如图 12(a)所示,相对于用 12 行 × 12 列矩阵构成的连接导线 22(未图示)来说,2 片第 1 基板 30a 分别具有:仅具有与从连接导线 22 的两端侧开始的每 3 列对应的通孔 311 的中央部 31a,从形成在中央部 31a 上的各个通孔中引出的信号线 33 和形成有电极垫板 321 的端部 32a。

[0091] 如图 12(b)所示,相对于用 12 行 × 12 列矩阵构成的连接导线 22(未图示)来说,2 片第 2 基板 30b 分别具有:为了从与从连接导线 22 的两端侧开始的第 4 列和第 5 列对应的通孔 311 中引出信号线 33,形成有 12 行 × 6 列矩阵的通孔 311 的中央部 31b,在形成在中央部 31b 上的各个通孔中,从与从连接导线 22 的两端侧开始的第 4 列和第 5 列对应的通孔 311 中引出的信号线 33,以及形成有电极垫板 321 的端部 32b。

[0092] 如图 12(c)所示,相对于用 12 行 × 12 列矩阵构成的连接导线 22(未图示)来说,2 片第 3 基板 30c 分别具有:为了从与从连接导线 22 的两端侧开始的第 6 列对应的通孔 311 中引出信号线 33,形成有 12 行 × 6 列矩阵的通孔 311 的中央部 31c,在形成在中央部 31c 上的各个通孔中,从与从连接导线 22 的两端侧开始的第 6 列对应的通孔 311 中引出的信号线 33,以及形成有电极垫板 321 的端部 32c。

[0093] 而且,中央部 31 处没有导通连接导线 22 的通孔 311 还可以是仅作为通孔而不与连接导线 22 电连接的结构。而且,将中央部 31 处没有导通连接导线 22 的通孔 311 形成在各个端部 32 上的电极垫板 321 还可以不用信号线 33 线连接。

[0094] 根据本实施形态,各个中央部 31 的大小,不依赖于超声转换器 10 的连接导线 22 侧的面大小,由于根据想要导通连接导线 22 侧的配置进行变换,故降低了基板 30 的制造成本,能够有效地实施来自部分连接导线 22 的信号引出。

[0095] (第 4 实施形态)

[0096] 接着,参考附图对本发明超声波探头的第 4 实施形态进行说明。

[0097] 本实施形态并不象上述的第 1 实施形态~第 3 实施形态那样,将形成在超声转换器 10 上的连接导线 22 相对基板 30 进行连接。本实施形态的特征在于,在超声转换器 10 和基板 30 之间设置使得连接导线 22 的配置间隔(间距)和/或配置顺序发生变化的中继基板 70。而且,在本实施形态的说明中,是以中继基板 70 的结构为中心进行说明的,对于与第 1 实施形态~第 3 实施形态相重复的部分则省略其说明。

[0098] 图 13(a),(b)是表示本实施形态中继基板 70 的结构斜视图。如图 13(a),(b)所示,中继基板 70 由形成有与超声转换器 10 的连接导线 22 相连接的电极 71 的第 1 面,及与该第 1 面对置的,配置有第 2 连接导线 72 的第 2 面构成。

[0099] 如图 13(a) 所示,在中继基板 70 的第 1 面上,对应于设置在超声转换器 10 上的连接导线 22 的配置,形成有用于插入各个连接导线 22 的孔 711。在各个孔 711 的底部设置有用于与被插入的连接导线 22 电连接的电极(未图示)。另外,在本实施形态中,进行说明时将孔 711 和上述电极统称为电极 71。

[0100] 如图 13(b) 所示,在中继基板 70 的第 2 面上,2 维配置有与电极 71 电连接的第 2 连接导线 72。这些第 2 连接导线 72 用导电金属形成,通过焊接的方式连接在中继基板 70 的第 2 面上。

[0101] 如图 14 所示,超声转换器 10 的连接导线 22 与中继基板 70 的电极 71 连接。与此同时,将中继基板的第 2 连接导线 72 插入连接到基板 30 的通孔 311 中。通过这样的方式,来实施与基板 30 的电极垫板 321 连接的基板 40 上所配置的集成电路 45 和超声转换器 10 之间的电连接。

[0102] 本实施形态所说的 IC 基板 40 也是与上述实施形态相同的,安装有处理收发信号(放大,转换)的集成电路 45 的刚性基板。该 IC 基板 40 的一端具有与通过中继基板 70 而连接的基板 30 的电极垫板 321 的配置间隔(间距)相对应的连接销 401。

[0103] 在图 14 中虽然没有图示,但是与上述实施形态相同的,在本实施形态中也设置有用于电连接超声波探头和超声波诊断装置主体的线缆以及用于连接该线缆和 IC 基板 40 的线缆连接基板。

[0104] 根据用这样的结构形成的中继基板 70,配置在第 2 面上的第 2 连接导线 72 的配置间隔(间距)和配置顺序等可以,不受到连接导线 22 的配置间隔和配置顺序的影响(不必与连接导线 22 的配置间隔(间距)和配置顺序相同),而且可以自由选择电极 71 和第 2 连接导线 72 之间的配线。

[0105] 例如,用多层基板构成中继基板 70。设置在其中间层的配置间隔(间距)和配线顺序发生变化的图形(将连接导线 22 和 IC 基板 40 的连接销 401 一一对应,或者多对 1,或者 1 对多地连接的连接图形)。如此,能够保证在上述实施形态中在基板 30 上形成的通孔 311 和电极垫板 321 之间的连接形态。

[0106] 因此,由于在所设置的基板 30 的功能中除了使得配置了集成电路 45 的 IC 基板 40 的容纳自由度提高之外,还在连接导线 22 和集成电路 45 的连接之间具有了自由度,故能够实现集成电路 45 的高密度安装化。

[0107] 上述各实施形态只是本发明的例示,本发明并不局限于各实施形态。另外,在上述各个实施形态中,虽然对超声波探头中使用的基板进行了说明,但是对呈矩阵状突出的连接导线通过基板,连接集成电路或配置有集成电路的其它基板的结构也都同样适用,而且能够得到与本发明相同的效果。而且,在不脱离本发明技术思想前提下,还可以根据设计的需要对上述各实施形态进行各种变更。

图 1A

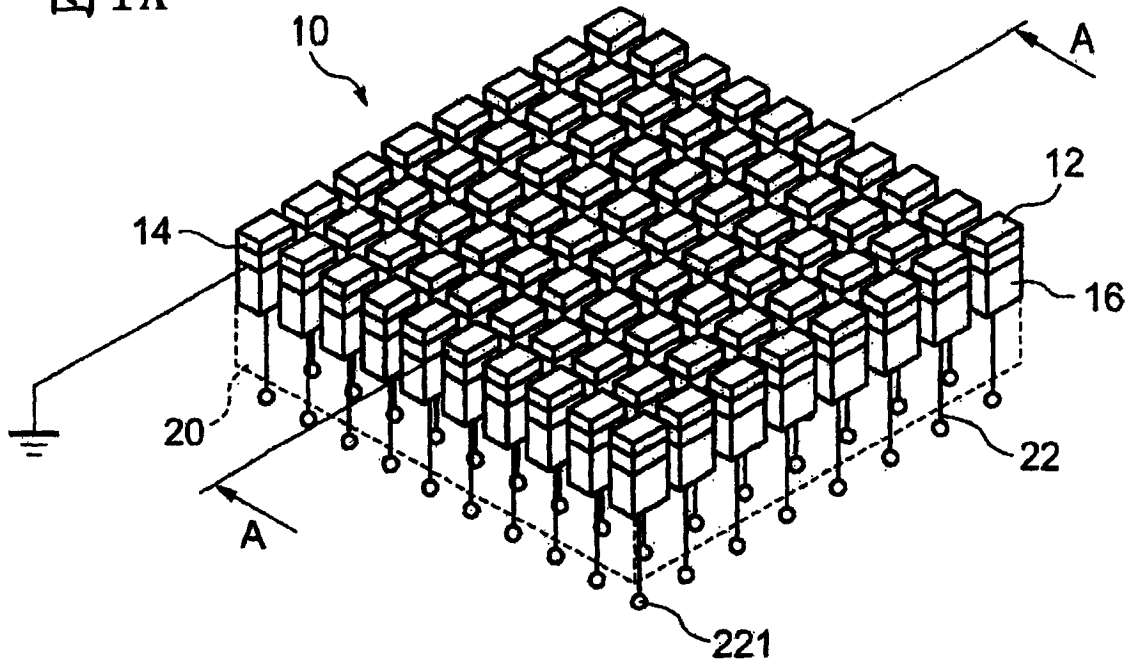


图 1B

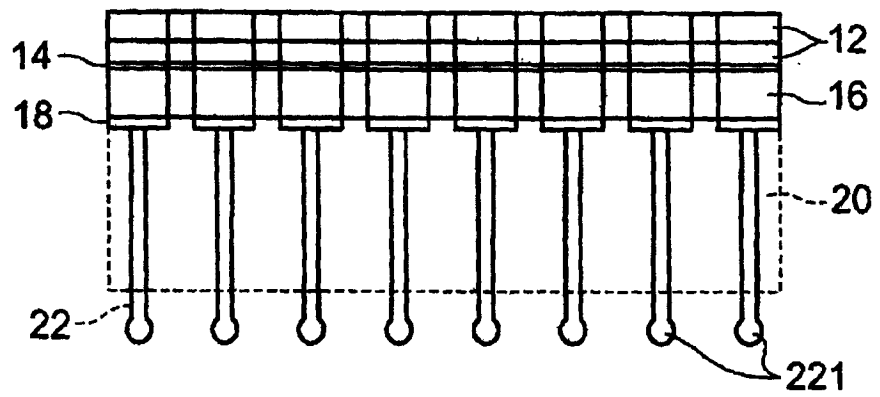


图 2A

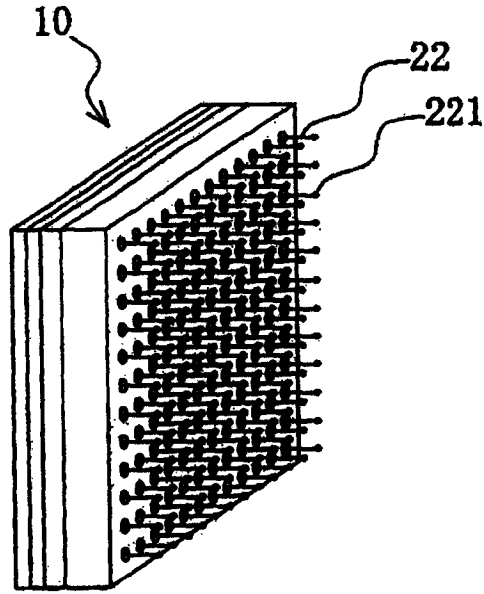


图 2B

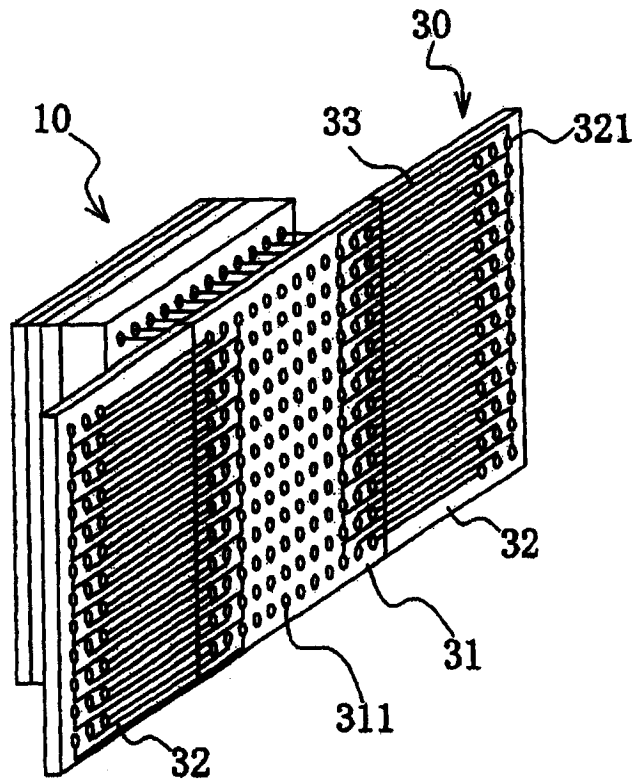
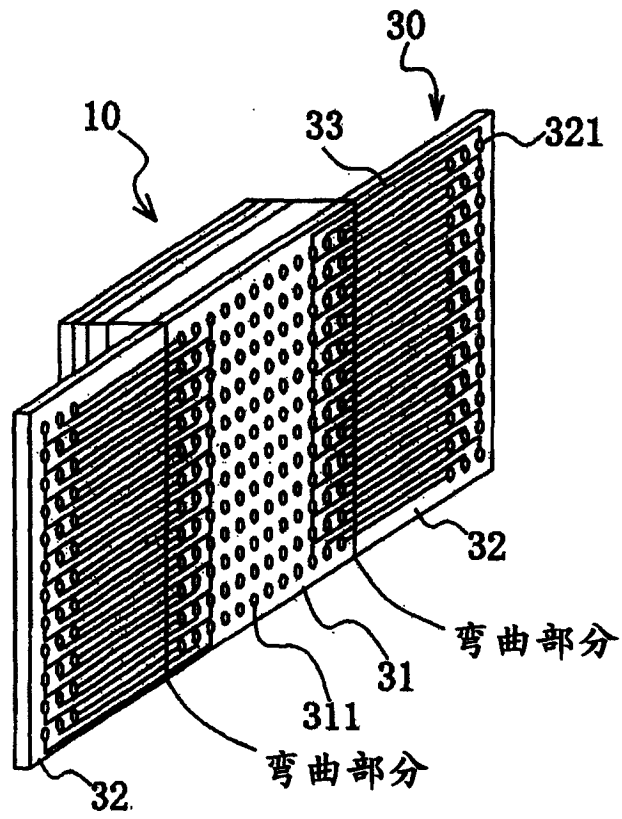


图3



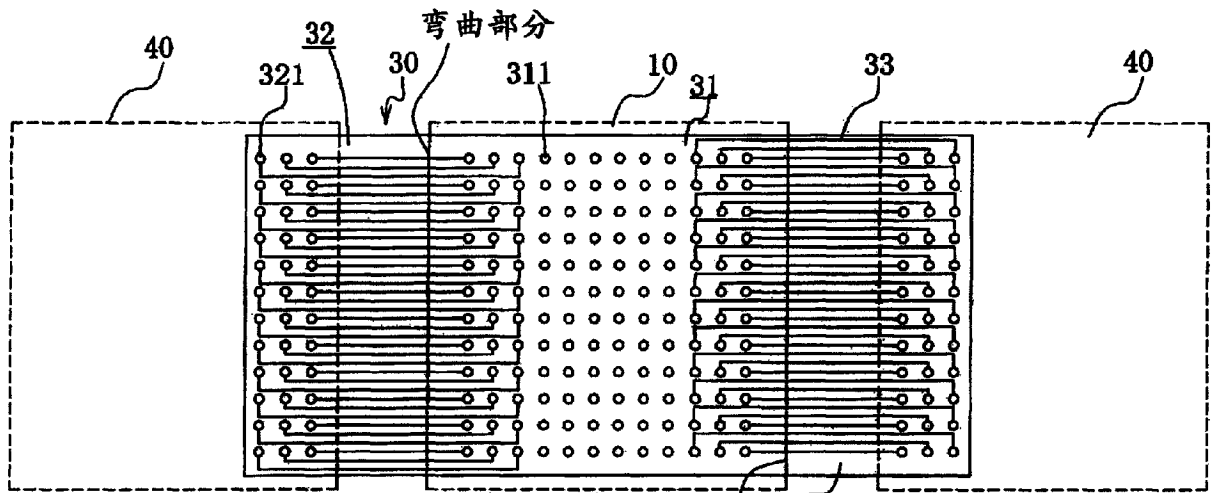


图 4A

弯曲部分 32

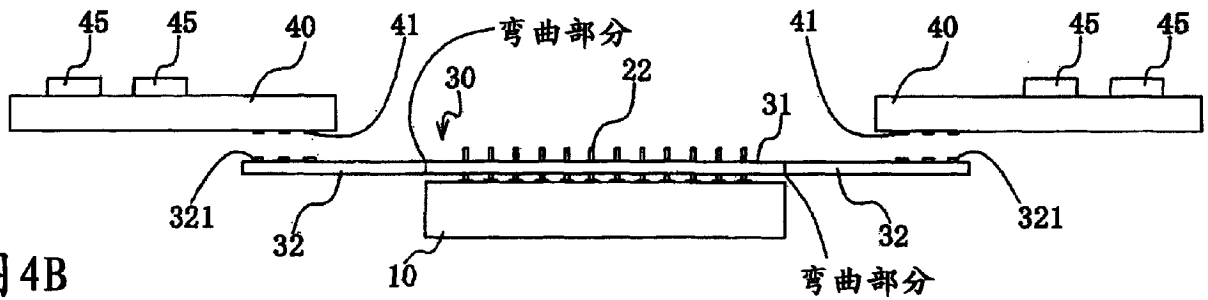


图 4B

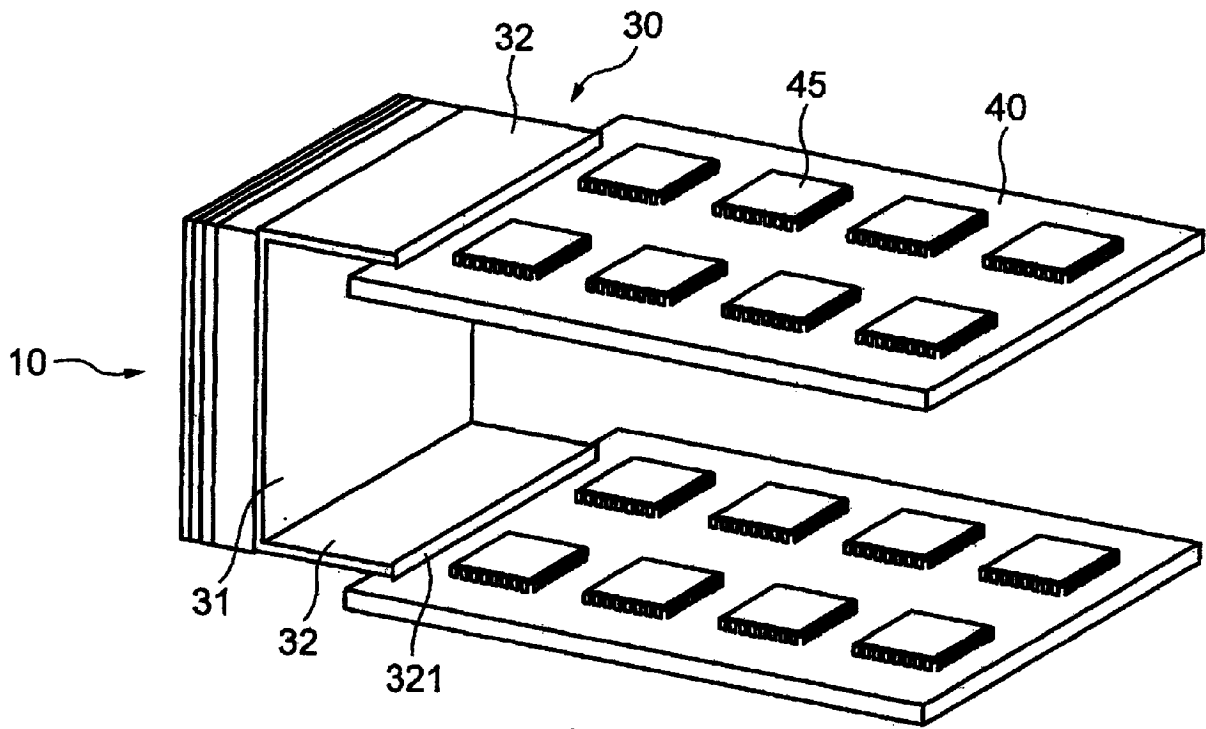


图5

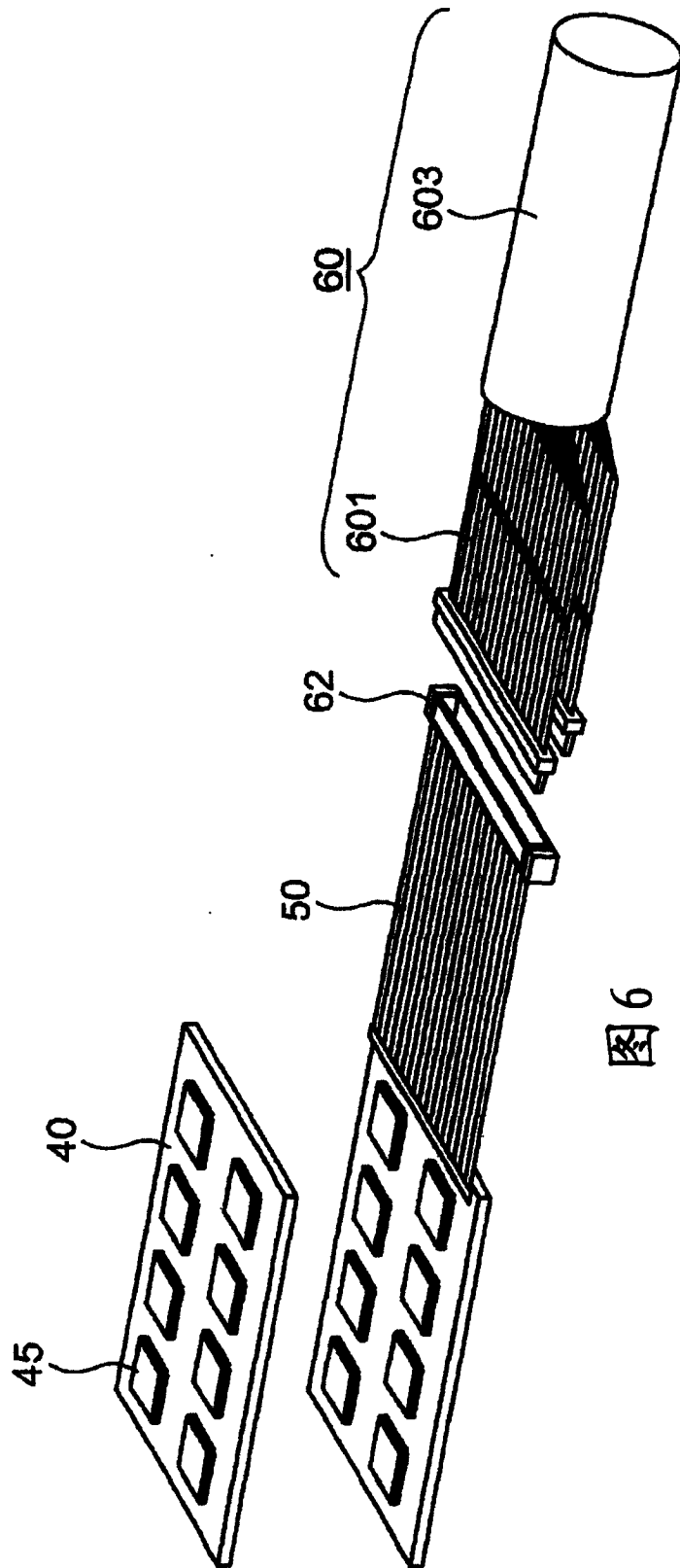


图6

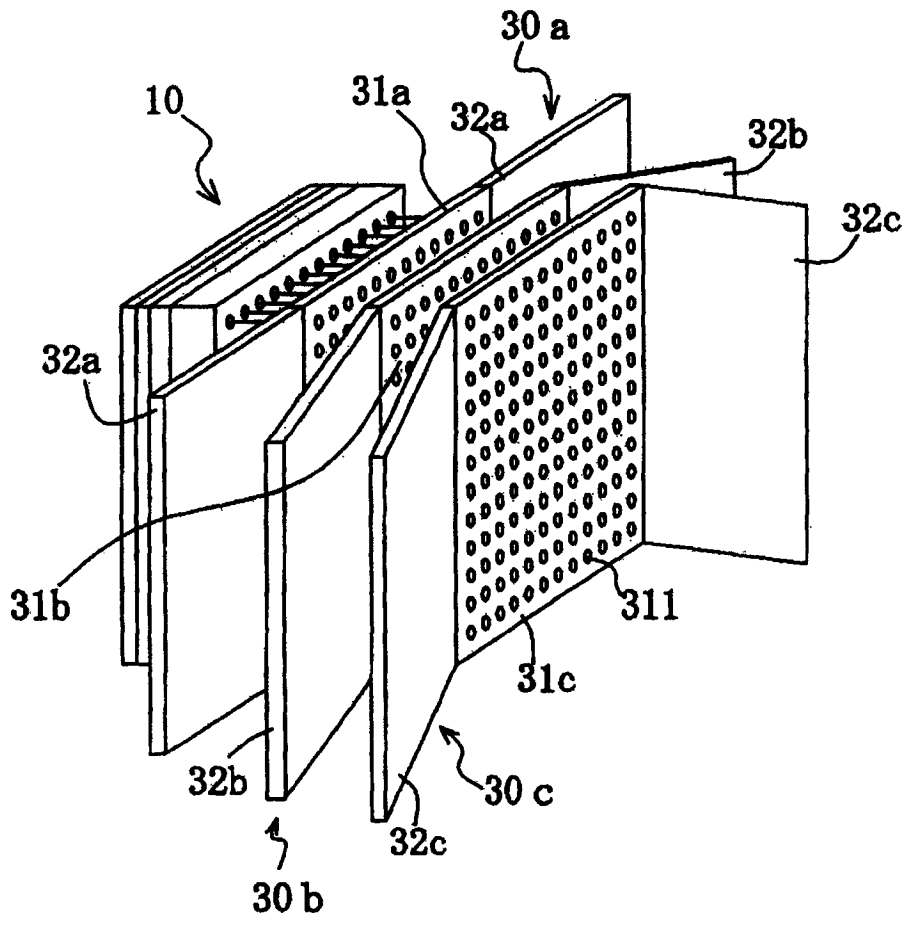


图7

图 8A

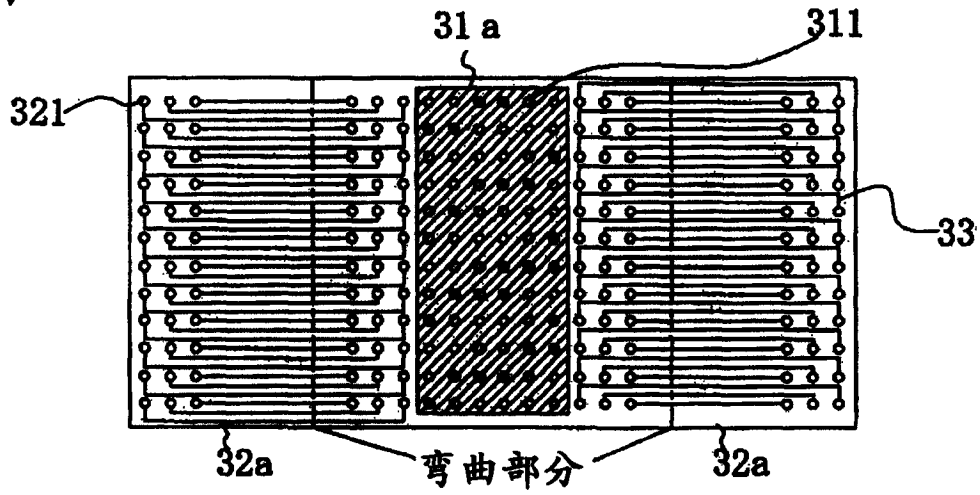


图 8B

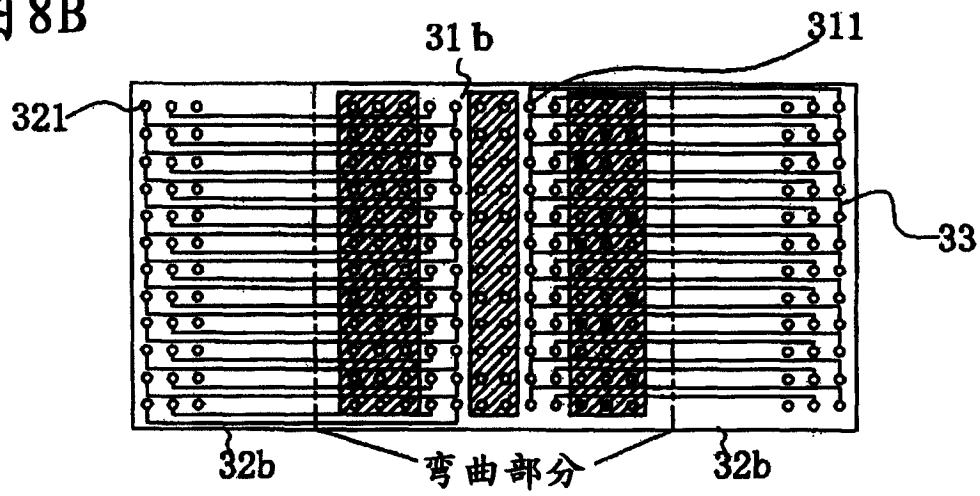
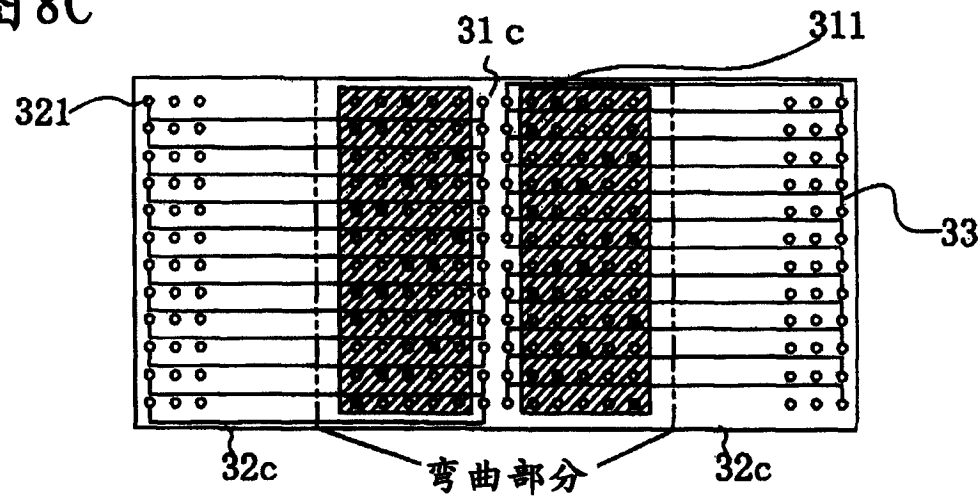


图 8C



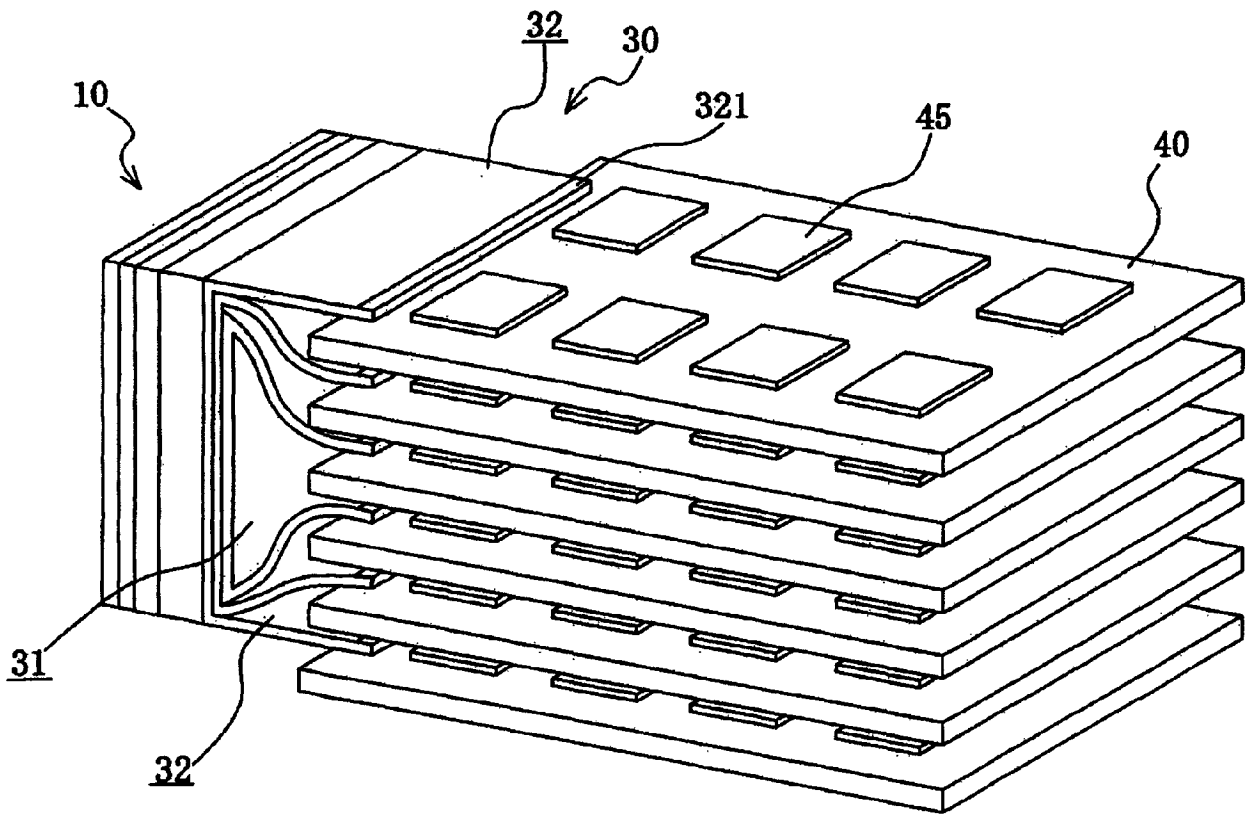


图9

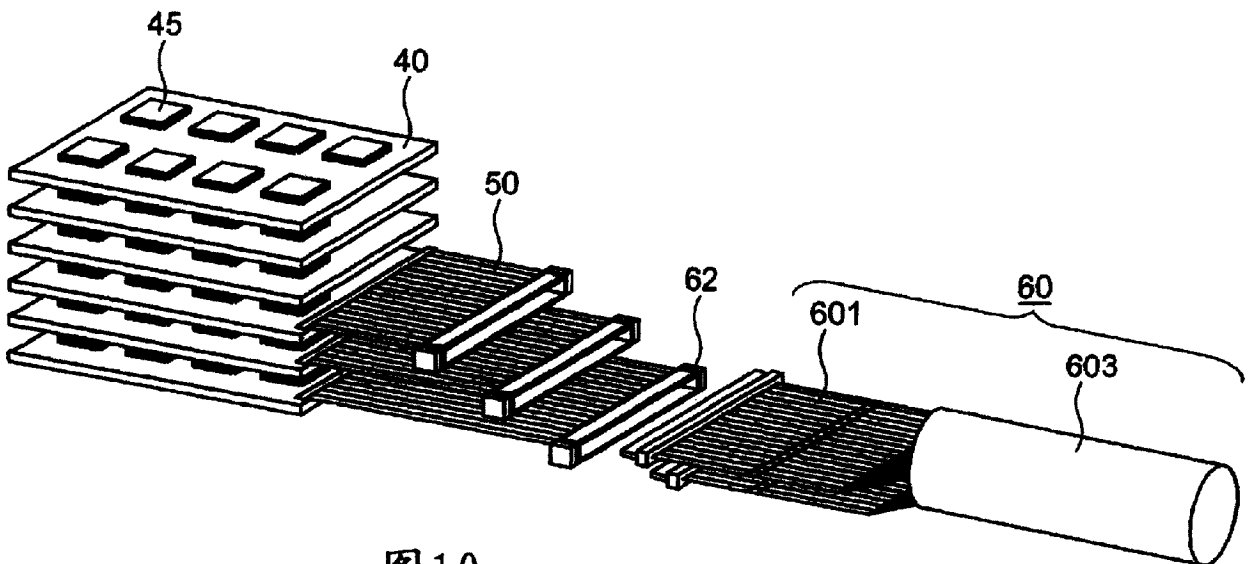


图10

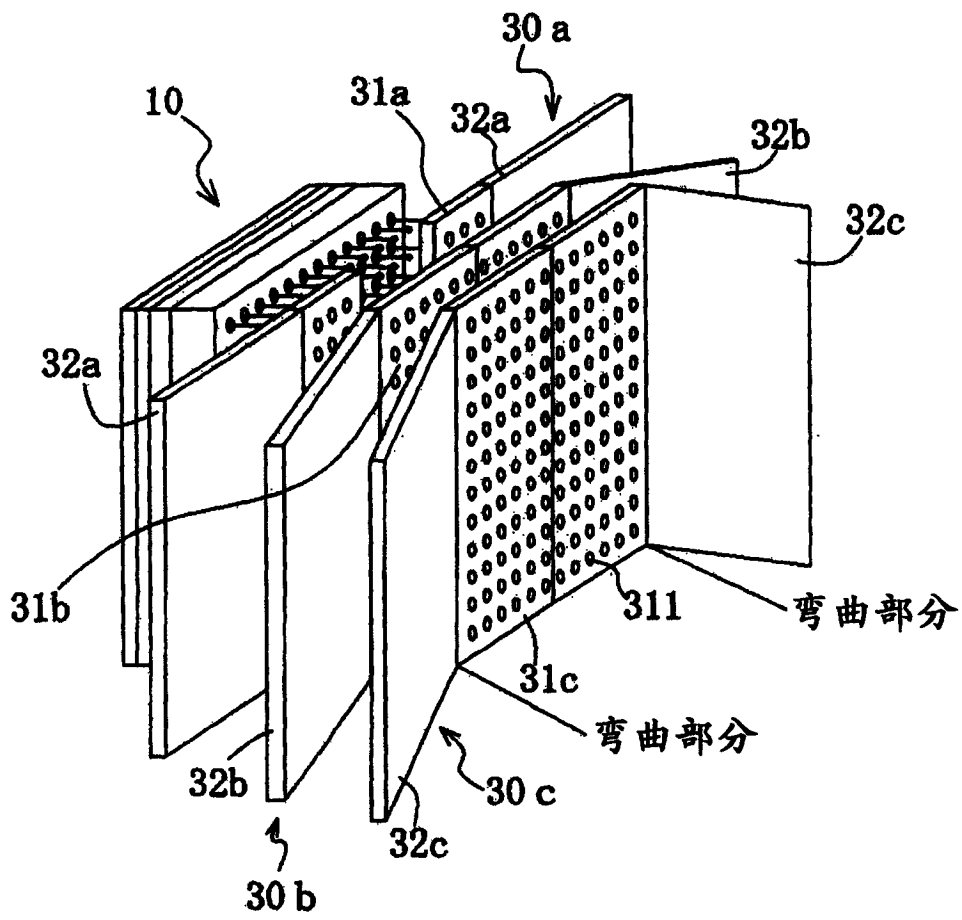


图 11

图 12A

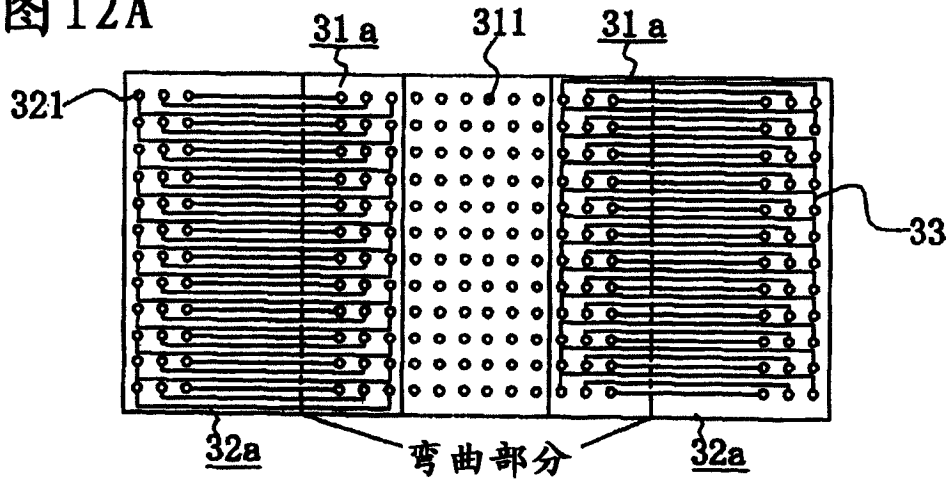


图 12B

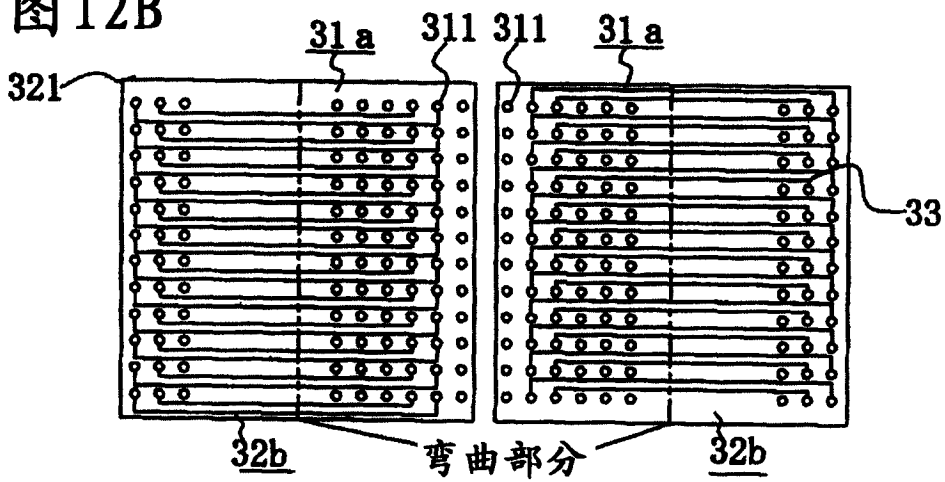


图 12C

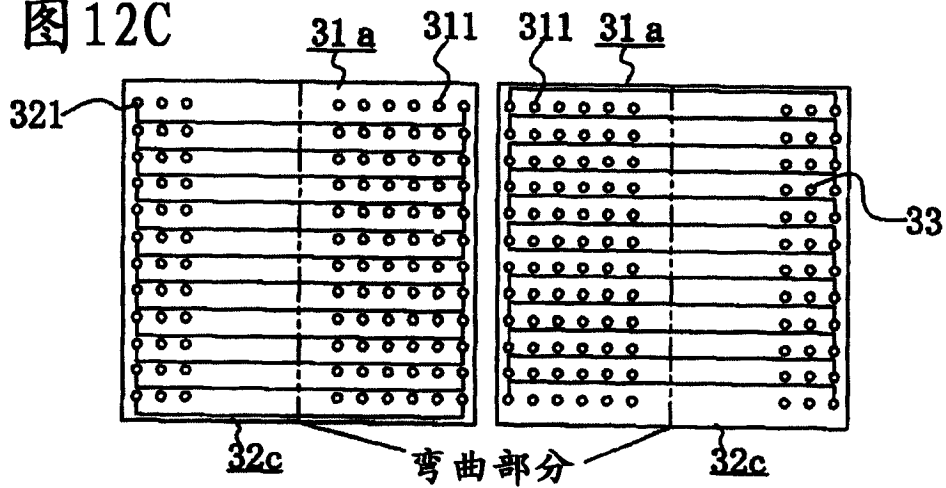


图13A

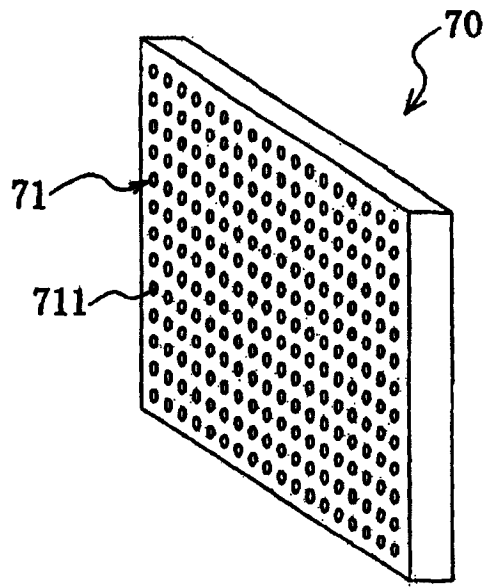


图13B

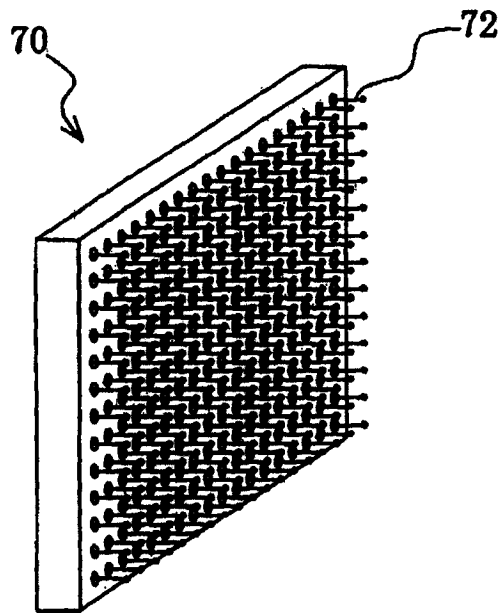
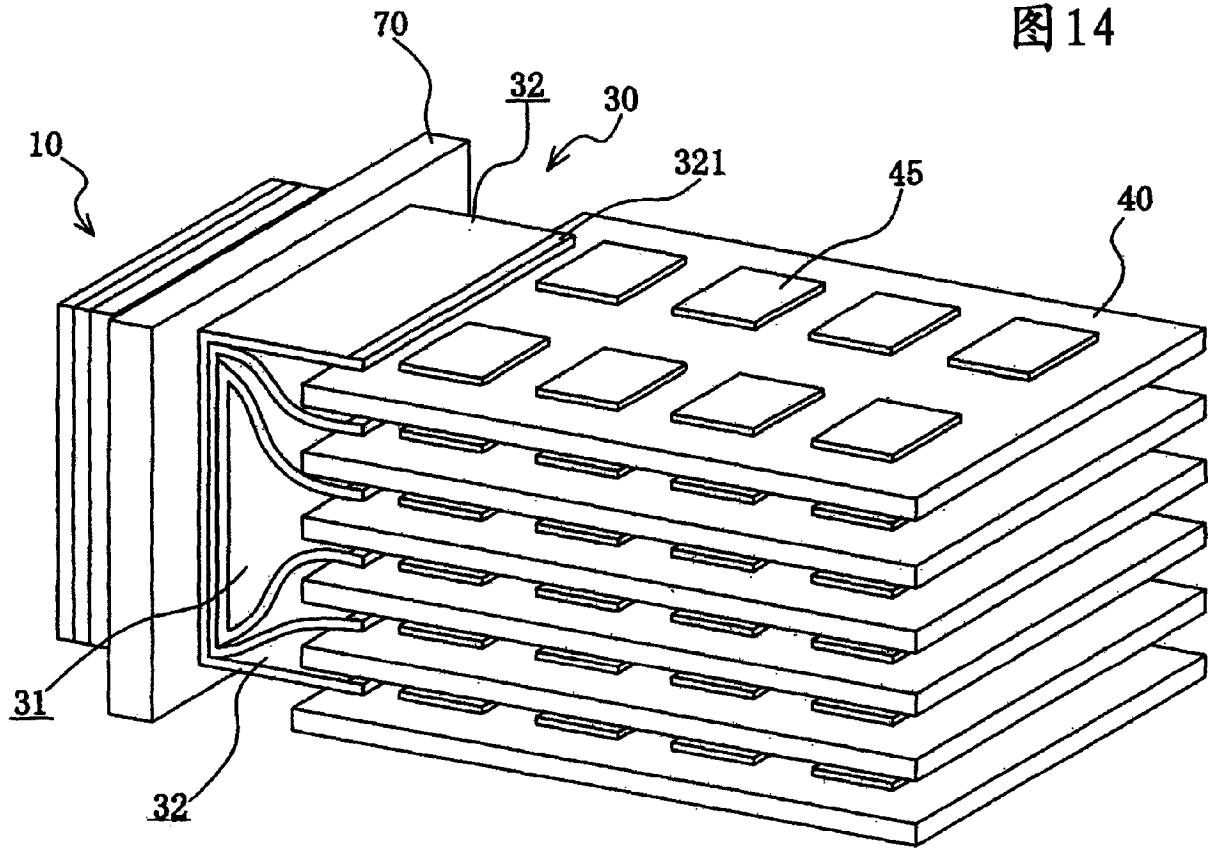


图 14



专利名称(译)	超声波探头		
公开(公告)号	<a href="#">CN1802036B</a>	公开(公告)日	2012-01-11
申请号	CN200510104659.2	申请日	2005-10-14
[标]申请(专利权)人(译)	株式会社东芝 东芝医疗系统株式会社		
申请(专利权)人(译)	株式会社东芝 东芝医疗系统株式会社		
当前申请(专利权)人(译)	株式会社东芝 东芝医疗系统株式会社		
[标]发明人	手塚智		
发明人	手塚智		
IPC分类号	H04R17/00 G01N29/24 A61B8/00		
CPC分类号	G01S15/8925 B06B1/0629 G01S15/8993		
代理人(译)	李德山		
审查员(译)	张明霞		
优先权	2004301324 2004-10-15 JP		
其他公开文献	CN1802036A		
外部链接	<a href="#">Espacenet</a> <a href="#">SIPO</a>		

摘要(译)

本发明涉及一种超声波探头，它包括：排列成2维阵列形状的超声波振子，对上述超声波振子进行连接的导线，具备用于连接上述超声波振子和集成电路的至少一个基板的回波基板，该基板包括：具有通过插入上述导线来与上述导线电连接的通孔的第1部分，用于连接该第1部分和集成电路的、被形成为至少一部分可以弯曲的第2部分。

