



(12)发明专利申请

(10)申请公布号 CN 108852412 A

(43)申请公布日 2018.11.23

(21)申请号 201810854701.X

(22)申请日 2018.07.30

(71)申请人 深圳嘉瑞电子科技有限公司

地址 518000 广东省深圳市南山区桃源街
道同富裕工业城10号厂房5楼

(72)发明人 曾云泉

(74)专利代理机构 深圳市嘉宏博知识产权代理
事务所 44273

代理人 李杰

(51)Int.Cl.

A61B 8/00(2006.01)

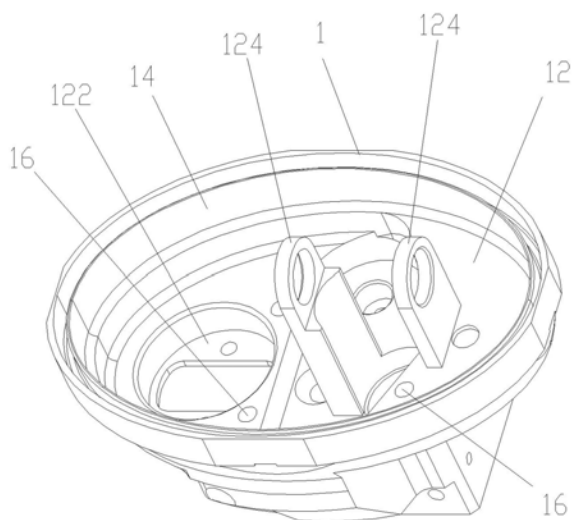
权利要求书1页 说明书4页 附图9页

(54)发明名称

一种减弱成像干扰的容积探头

(57)摘要

一种减弱成像干扰的容积探头包括基座、吸声塑胶件、透声罩；基座包括一个基座底板，基座底板的边缘处向上突设有环形的基座侧壁；吸声塑胶件由塑胶材料制成，其包括一个塑胶件底板；塑胶件底板的边缘处向上突设有环形的塑胶件侧壁；在基座底板的顶面上开设若干个定位孔，从塑胶件底板的底面向下突设若干个定位柱；若干个定位柱对应插入若干个定位孔中；塑胶件底板紧贴着基座底板，同时塑胶件侧壁紧贴着基座侧壁，依靠吸声塑胶件和基座的摩擦配合实现两者的可靠连接，吸声塑胶件非常完整地把基座的内表面覆盖住；透声罩安装固定在基座上形成一个密闭空间。本发明增加了吸声塑胶件，大量吸收超声波，能够有效减弱成像干扰。



1. 一种减弱成像干扰的容积探头,其特征在於,其包括基座、吸声塑胶件、透声罩;
基座包括一个基座底板,基座底板的边缘处向上突设有环形的基座侧壁;
吸声塑胶件由塑胶材料制成,其包括一个塑胶件底板;
塑胶件底板的边缘处向上突设有环形的塑胶件侧壁;
在基座底板的顶面上开设若干个定位孔,从塑胶件底板的底面向下突设若干个定位柱;或者从基座底板的顶面向上突设若干个定位柱,在塑胶件底板的底面上开设若干个定位孔;
若干个定位柱对应插入若干个定位孔中;
塑胶件底板紧贴着基座底板,同时塑胶件侧壁紧贴着基座侧壁,依靠吸声塑胶件和基座的摩擦配合实现两者的可靠连接,吸声塑胶件非常完整地把基座的内表面覆盖住;
透声罩安装固定在基座上形成一个密闭空间。
2. 根据权利要求1所述的一种减弱成像干扰的容积探头,其特征在於,塑胶件底板和塑胶件侧壁之间的过渡位置的壁厚加厚,使得吸声塑胶件整体强度加大。
3. 根据权利要求1所述的一种减弱成像干扰的容积探头,其特征在於,基座底板上开设有若干个基座开口,塑胶件底板上对应若干个基座开口开设有若干个塑胶件开口,塑胶件开口正对着基座开口。
4. 根据权利要求1所述的一种减弱成像干扰的容积探头,其特征在於,基座底板上向上突设有若干个插片,塑胶件底板上对应若干个插片开设有若干个插孔,若干个插片对应插设在若干个插孔中。

一种减弱成像干扰的容积探头

技术领域

[0001] 本发明涉及一种医用超声领域三维超声成像探头,更具体来说,涉及一种减弱成像干扰的声能吸收模块。

背景技术

[0002] 三维成像技术因其具有良好的观察和诊断作用而被广泛应用于医学领域,通过三维探头在检测过程中发射和接收反射回来的超声波,经由换能器组将声信号转换为电信号,通过电缆传导由计算机接收并处理这些电信号然后生成三维图像,协助医生对病人病情进行即时分析,具有简便、可靠等优点。因此,一个好的图像质量至为重要,而探头的性能直接影响超声波的特性,杂波的干扰会使图像中出现斑点和条纹等异常,影响清晰度,成像质量不够理想。所以,尽可能地将探头运行过程中内部产生杂波消耗掉是非常有必要的。

[0003] 当换能器组发射脉冲激励时,并不只是单向辐射声能,而是具有双向辐射作用,但在我们日常工作所需中,我们只是需要来自前方的回波信号,来自后方的回波信号势必会造成干扰,形成杂波。

[0004] 三维探头与二维探头的换能器组有所不同,其换能器组通过驱动电机和传动结构而实现绕固定轴在一定角度内摆动,这些结构由一个基座支持,除此之外,基座与透声罩组成一个封闭空间,此空间内充满耦合液而作为超声传导介质,三维探头在工作过程中换能器组在充满耦合液封闭空间内绕轴摆动,容易产生杂波干扰。

[0005] 对于三维探头,现有技术中为了消除后方干扰,普遍采用在压电元件背部增加背衬块作为吸声媒介的方法,通过合适的填料粒度和相关材料的配比得到所需的超声衰减系数,将一部分向后的声能吸收,最终转变为热能,从而达到消除工作状态中杂波干扰的目的,使图像能够清晰明确。但从我们实际应用中发现,对于三维探头,只是依靠在换能器背部增加背衬块的方法往往不能将向后辐射的声能完全吸收,部分超声波经过铝制基座内表面的多次反射形成杂波,再由换能器组接收,转换为图像后可观察到因干扰而形成的斑点或亮块,图像质量未达到要求,成像不够清晰。

[0006] 该技术的主要不足之处如下:

1、由于三维探头声学性能和空间的限制,背衬块尺寸必须合适,不能随意增加吸声媒质体积加大对声能的吸收;

2、三维探头透声罩与基座之间充满的耦合液作为有利于超声传导的介质,使得背衬块整体吸声效果减弱,使换能器易接收到反射回来的杂波干扰。

发明内容

[0007] 本发明要解决的技术问题在于:克服现有的三维超声探头容易产生杂波干扰的缺陷,提出一种减弱成像干扰的容积探头。

[0008] 为了解决上述技术问题,本发明提出下列技术方案:一种减弱成像干扰的容积探头,包括基座、吸声塑胶件、透声罩;

基座包括一个基座底板,基座底板的边缘处向上突设有环形的基座侧壁;

吸声塑胶件由塑胶材料制成,其包括一个塑胶件底板;

塑胶件底板的边缘处向上突设有环形的塑胶件侧壁;

在基座底板的顶面上开设若干个定位孔,从塑胶件底板的底面向下突设若干个定位柱;或者从基座底板的顶面向上突设若干个定位柱,在塑胶件底板的底面上开设若干个定位孔;

若干个定位柱对应插入若干个定位孔中;

塑胶件底板紧贴着基座底板,同时塑胶件侧壁紧贴着基座侧壁,依靠吸声塑胶件和基座的摩擦配合实现两者的可靠连接,吸声塑胶件非常完整地把基座的内表面覆盖住;

透声罩安装固定在基座上形成一个密闭空间。

[0009] 上述技术方案的进一步限定在于,塑胶件底板和塑胶件侧壁之间的过渡位置的壁厚加厚,使得吸声塑胶件整体强度加大。

[0010] 上述技术方案的进一步限定在于,基座底板上开设有若干个基座开口,塑胶件底板上对应若干个基座开口开设有若干个塑胶件开口,塑胶件开口正对着基座开口。

[0011] 上述技术方案的进一步限定在于,基座底板上向上突设有若干个插片,塑胶件底板上对应若干个插片开设有若干个插孔,若干个插片对应插设在若干个插孔中。

[0012] 与现有技术相比,本发明具有下列有益效果:

1、本发明增加了吸声塑胶件,大量吸收超声波,能够有效减弱成像干扰。

[0013] 2、吸声塑胶件材料结构轻便,易加工成型,并且不会给三维探头增加多余重量,物理性质及耐化学性良好;

3、装配操作简单,省时间,只需稍往下压即可组装到位,不需额外的螺丝固定。

附图说明

[0014] 图1是本发明的基座的立体图。

[0015] 图2是本发明的吸声塑胶件的立体图。

[0016] 图3是本发明的吸声塑胶件的另一个立体图。

[0017] 图4是本发明的吸声塑胶件安装到基座过程中的立体图。

[0018] 图5是本发明的吸声塑胶件安装到基座上之后的立体图。

[0019] 图6是本发明的透声罩安装到基座和吸声塑胶件过程中的立体图。

[0020] 图7是本发明的透声罩安装到基座和吸声塑胶件上之后的立体图。

[0021] 图8是超声波在不同介质中的传播路径示意图。

[0022] 图9是未加吸声塑胶件的图像测试结果。

[0023] 图10为增加吸声塑胶件后的图像测试结果。

具体实施方式

[0024] 请参阅图1至图7,本发明提出一种减弱成像干扰的容积探头,包括基座1、吸声塑胶件2、透声罩3。

[0025] 基座1由金属铝制成,基座1包括一个基座底板12。

[0026] 基座底板12的边缘处向上突设有一个环形的基座侧壁14。

- [0027] 在基座底板12的顶面上开设有若干个定位孔16。
- [0028] 基座底板12上开设有一个基座开口122。
- [0029] 基座底板12上向上突设有两个插片124。
- [0030] 吸声塑胶件2由塑胶材料制成,其包括一个塑胶件底板22。
- [0031] 塑胶件底板22的边缘处向上突设有一个环形的塑胶件侧壁24。
- [0032] 从塑胶件底板22的底面对应若干个定位孔16向下突设有若干个定位柱26。
- [0033] 塑胶件底板22上对应基座开口122开设有一个塑胶件开口222。
- [0034] 塑胶件底板22上对应两个插片124开设有两个插孔224。
- [0035] 把吸声塑胶件2安装在基座1上,两个插片124对应插设在两个插孔224中,若干个定位柱26对应插入若干个定位孔16中,塑胶件底板22紧贴着基座底板12,同时塑胶件侧壁24紧贴着基座侧壁14。吸声塑胶件2非常完整地把基座1的内表面覆盖住,增强了对声波吸收的效果。
- [0036] 当安装到位的时候,依靠吸声塑胶件2和基座1的摩擦配合实现两者的可靠连接,不需要使用螺丝固定,就能够把吸声塑胶件2完整并牢固地嵌入基座1的内表面,在受到外力或使用一段时间后不易脱落。
- [0037] 塑胶件开口222正对着基座开口122,方便把其它组件(图未示)放入其中的空间内。
- [0038] 塑胶件底板22和塑胶件侧壁24之间的过渡位置的壁厚加厚,使得吸声塑胶件2整体强度加大,从而使吸声塑胶件2能够更加稳定地安装固定在基座1上,受力均匀而不容易变形。
- [0039] 透声罩3安装固定在基座1上形成一个密闭空间,此密闭空间内充满耦合液。
- [0040] 吸声塑胶件2处于上述密闭空间之中。吸声塑胶件2安装在基座1内表面上,如同一个隔离膜,在超声传播过程中有效减弱多次反射回波强度,将部分压电晶片向背面发射的没有被背衬块吸收消耗的超声波再次进行吸收消耗,减少换能器接收到反射回来的杂波影响信号采集。
- [0041] 由于三维探头在使用或储存过程中会经历工作环境的变化,吸声塑胶件2除了能满足消除杂波干扰、达到预期目的外,还要求吸声塑胶件2在低温或高温条件下不容易变形,在铝制的基座1内仍能维持一定强度而不会脱落甚至断裂,吸声塑胶件2有较强的耐高温老化性及耐变形性,以延长吸声塑胶件的使用寿命。另外,由于有耦合液的存在,吸声塑胶件2还需具备较强的耐化学性,保证长时间使用后塑胶件不变形或者有其他物理性质的改变。
- [0042] 换能器组工作过程中绕轴摆动在不同角度发射超声波,压电晶片向背面辐射的超声波首先经过背衬块吸声媒质,一部分在此被吸收消耗,另一部分声波的传导过程如图8所示,模拟吸声塑胶件2在基座1内对声波的作用,其中a、b、c代表的介质分别为耦合液、吸声塑胶件2和基座1。作为一种机械波,声波在经过不同介质时会发生反射、透射及吸收现象,声波在耦合液的介质中以某一角度入射到吸声塑胶件2中,利用材质的介质损耗把声波能量转化为热能或其他形式的能,少部分声能透过吸声塑胶件2到达基座1表面,反射回来的声波将重新进入吸声塑胶件2再次被吸收消耗,有效减少了换能器接收到的反射杂波干扰。
- [0043] 超声在经过吸声塑胶件2的过程中主要发生吸收衰减,理论和实践证明,由声吸收

造成的声衰减符合指数衰减规律,对于材料的超声衰减系数,可以利用公式 $I=I_0e^{-2\alpha x}$ 计算得到,即 $\alpha=(1/2x)\ln(I_0/I)$,其中 I_0 为进入材料时的初始声强, I 为超声传导一定距离后的声强, x 为传播的距离, α 即是被测材料的超声衰减系数。

[0044] 对于所述吸声塑胶件2在基座1内对超声的吸收作用,若有入射声强为 I_0 的超声进入某一厚度为 x 的塑胶件中,可知声波刚好离开塑胶件时的声强为 $I_1=I_0e^{-2\alpha x}$,超声在此阶段被吸收损耗的声强为 $I_2=I_0-I_1=I_0(1-e^{-2\alpha x})$,在吸声塑胶件2与基座1交界处还需考虑多次反射,假设超声经多次反射进入到吸声塑胶件2因吸收造成的超声衰减总声强为 I_3 ,则吸声塑胶件2在声能传导过程中吸收衰减的总声强为 $I=I_2+I_3=I_0(1-e^{-2\alpha x})+I_3$ 。

[0045] 本发明具有如下有益效果:

1、参考图9和图10中增加吸声塑胶件2前后的空载图像测试对比,图9是未加吸声塑胶件2的图像结果,在图中可观察到明显的亮块干扰,图像质量不够理想;图10为增加吸声塑胶件2后的图像测试结果,成像清晰,未出现亮斑或亮块,说明其吸声效果明显,能够有效减弱成像干扰;

2、吸声塑胶件2材料结构轻便,易加工成型,并且不会给三维探头增加多余重量,物理性质及耐化学性良好;

3、装配操作简单,省时间,只需稍往下压即可组装到位,不需额外的螺丝固定。

[0046] 在另一个实施例中,从基座底板12的顶面向上突设若干个定位柱,在塑胶件底板22的底面上开设若干个定位孔,依靠定位柱和定位孔的配合,同样能够实现吸声塑胶件2和基座1的可靠连接。

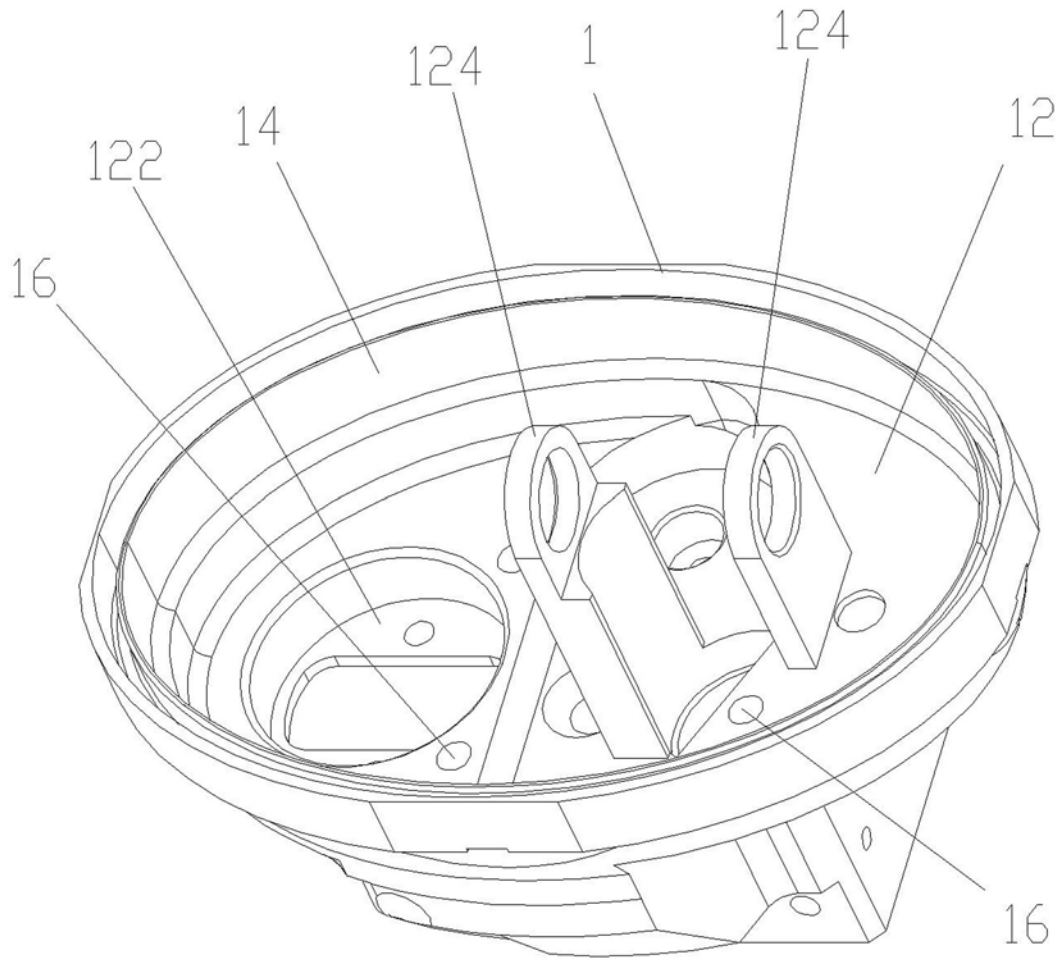


图1

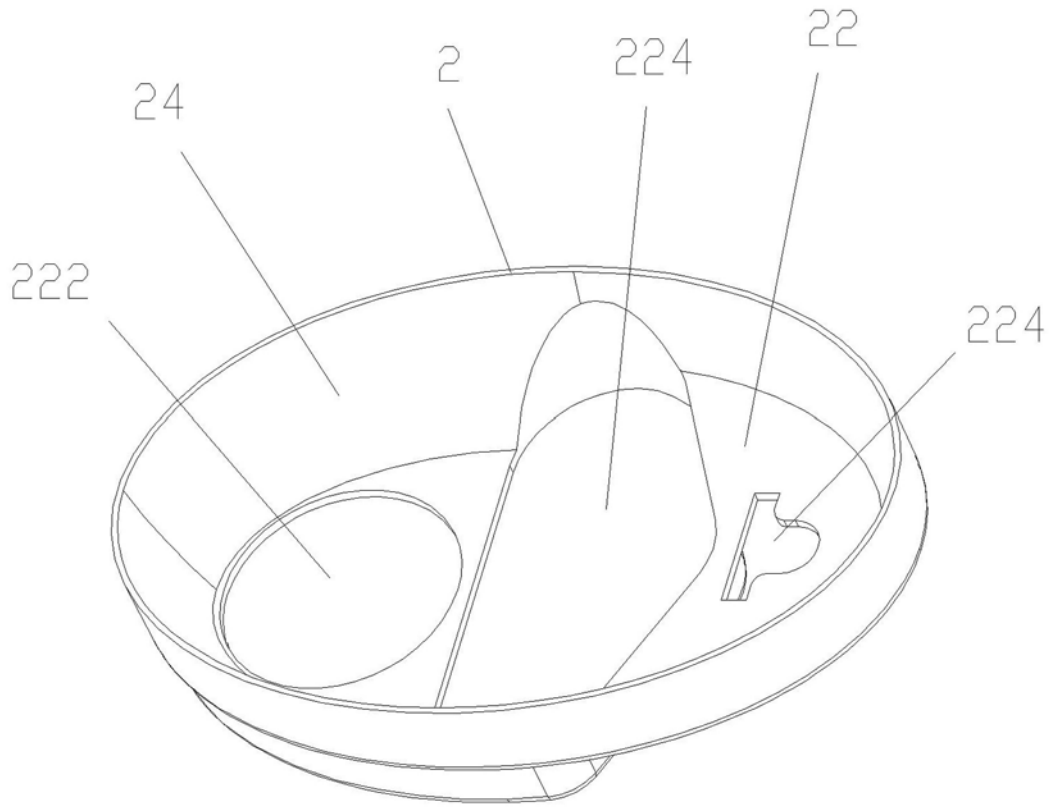


图2

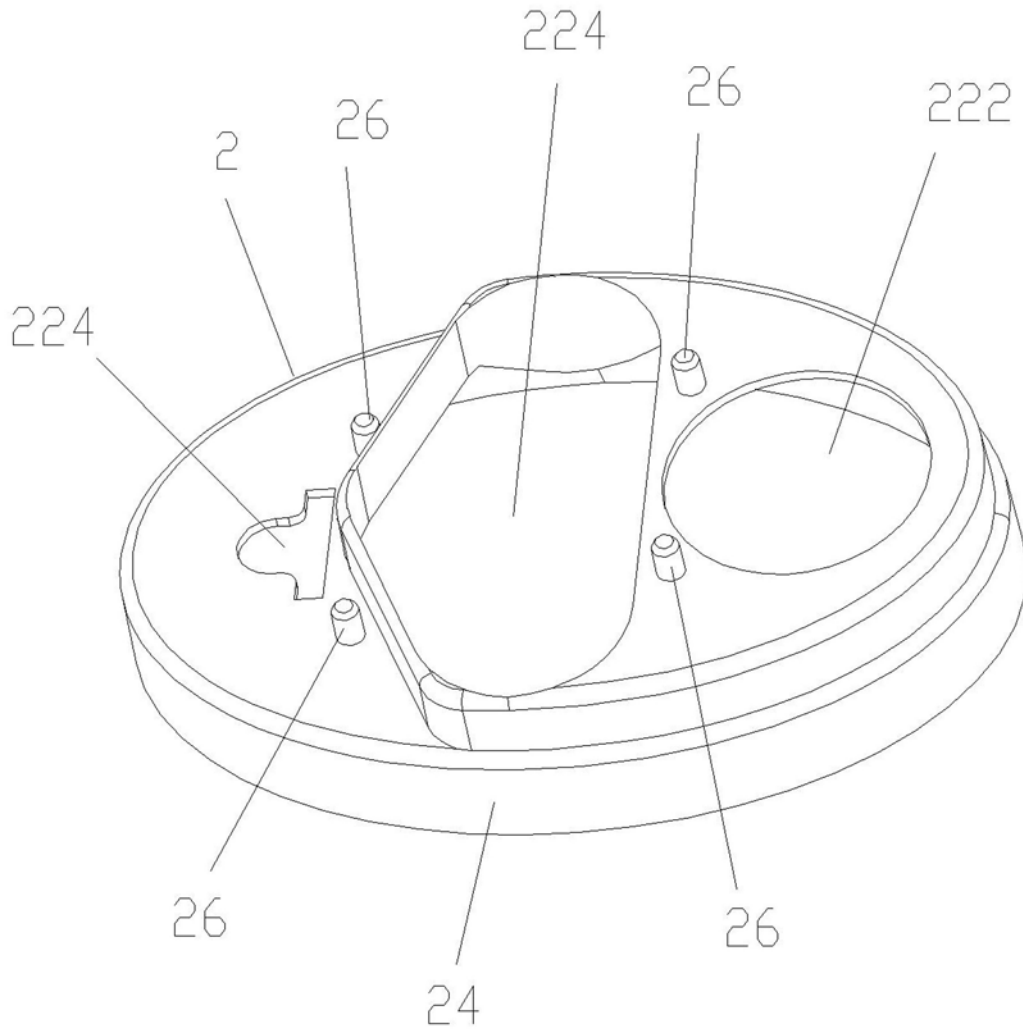


图3

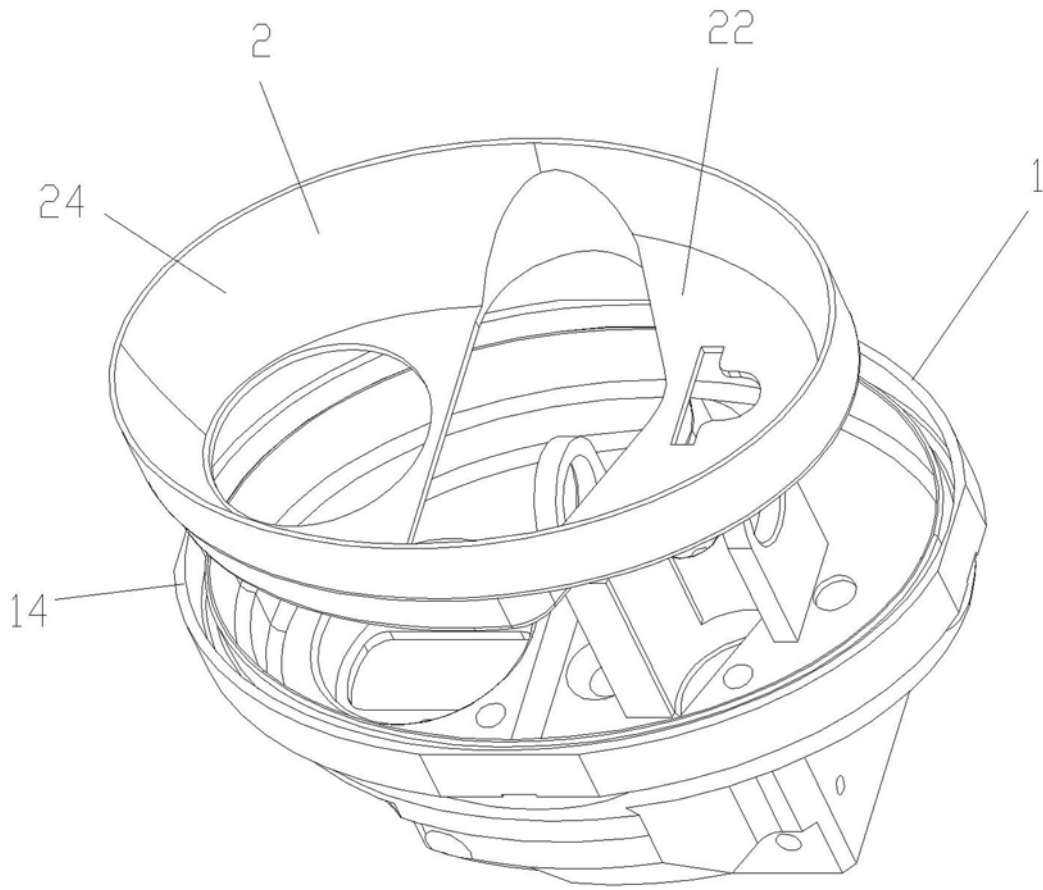


图4

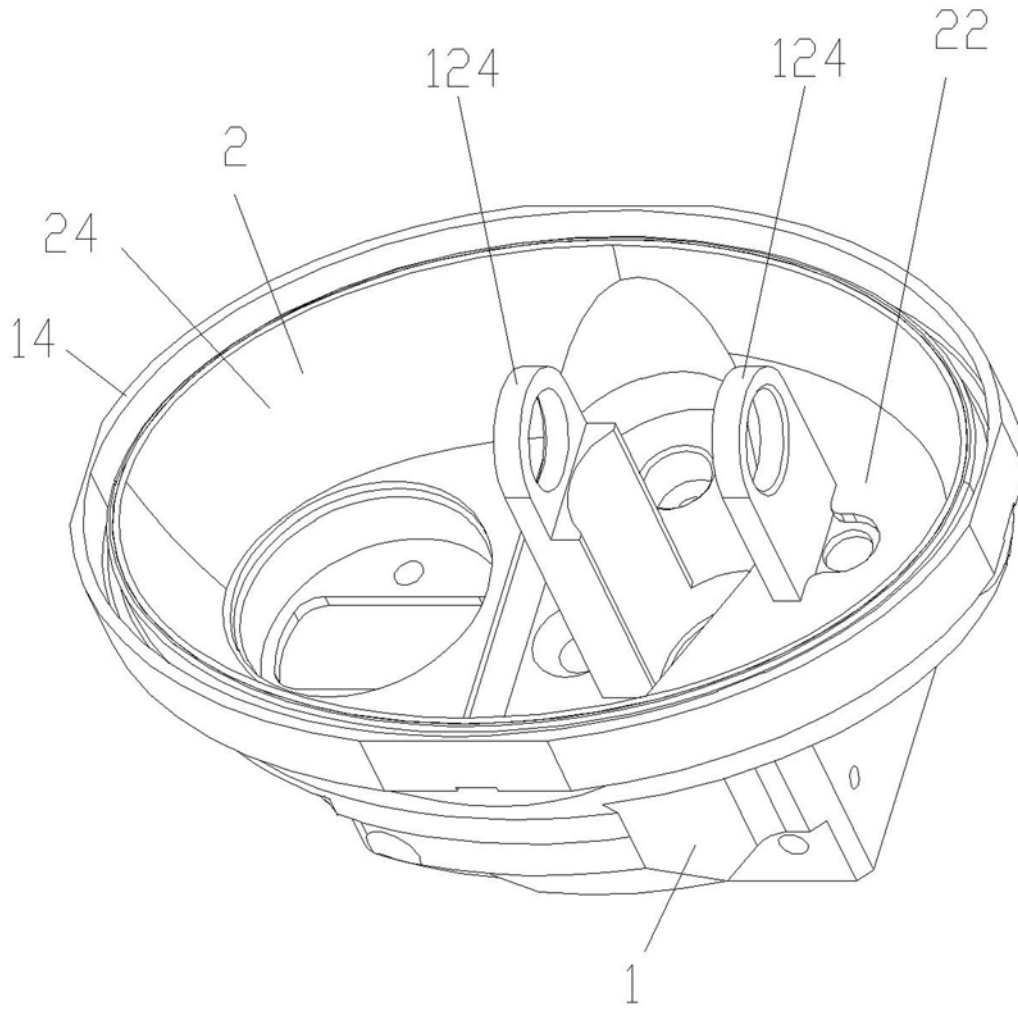


图5

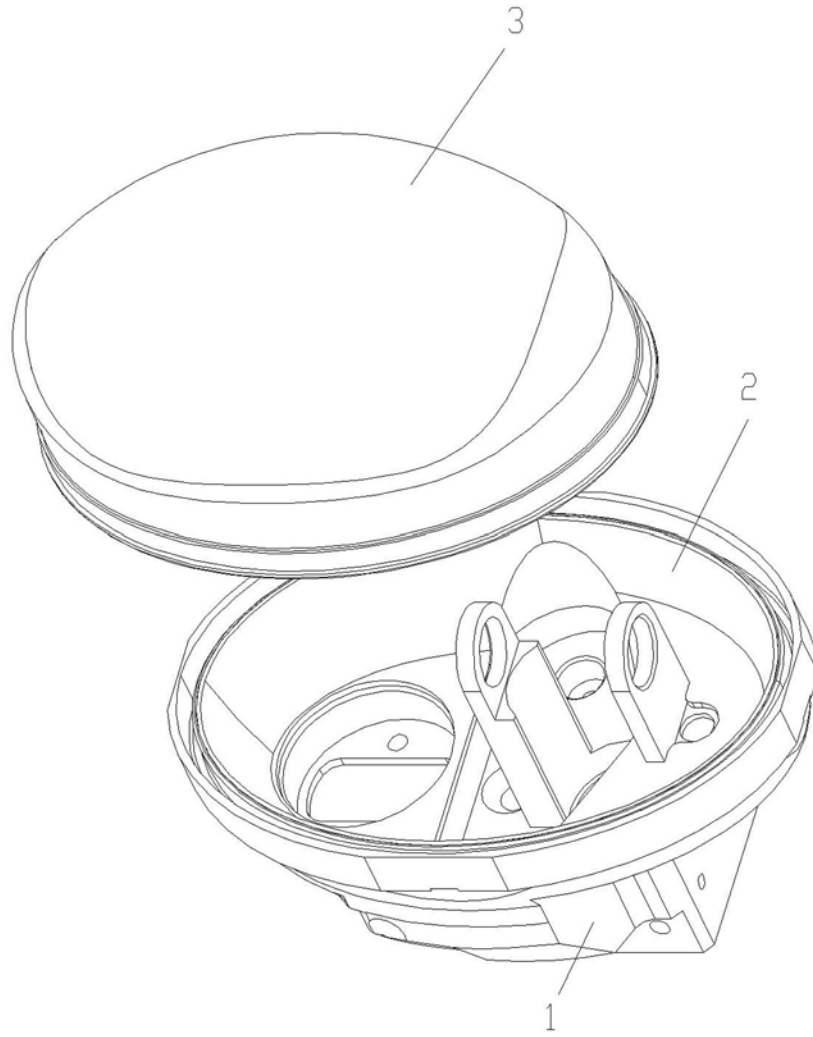


图6

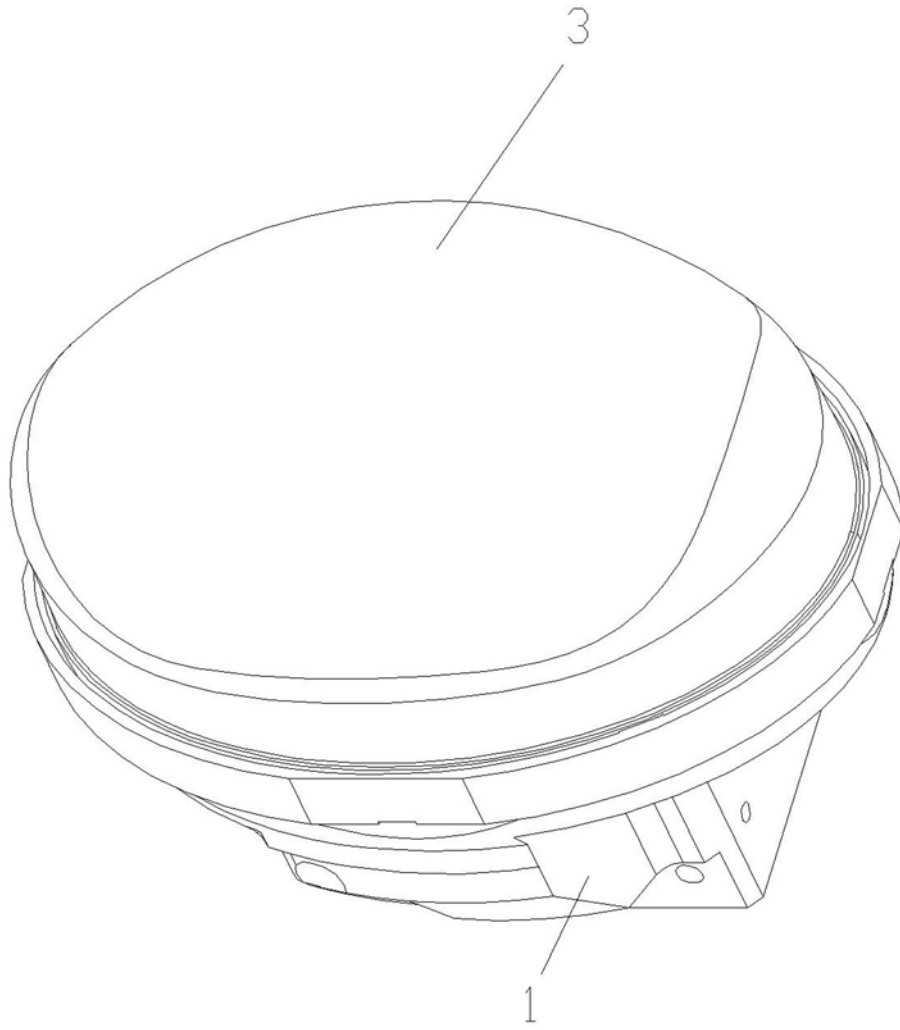


图7

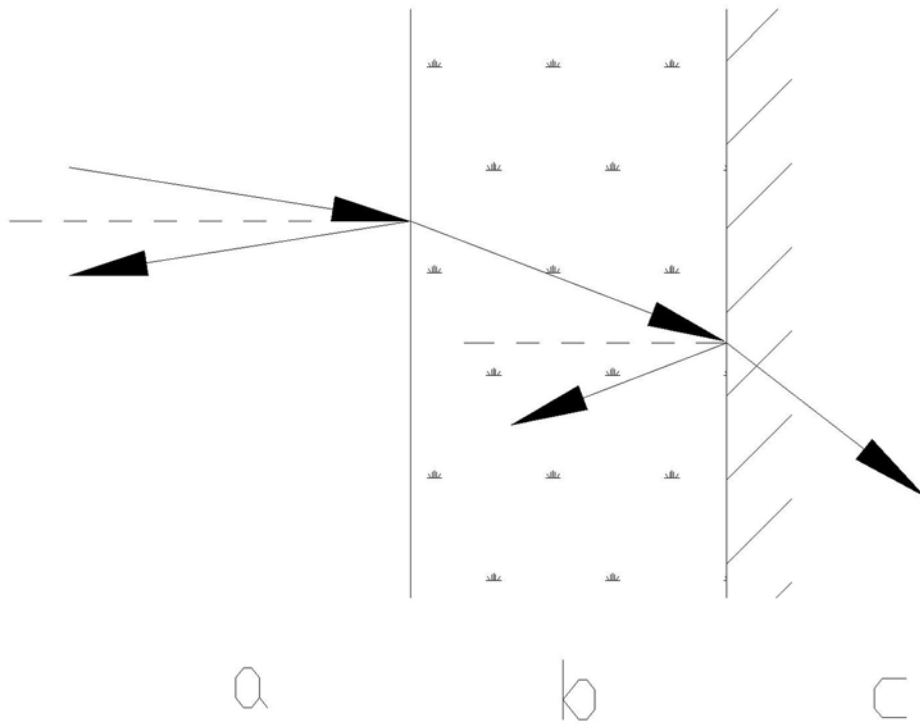


图8

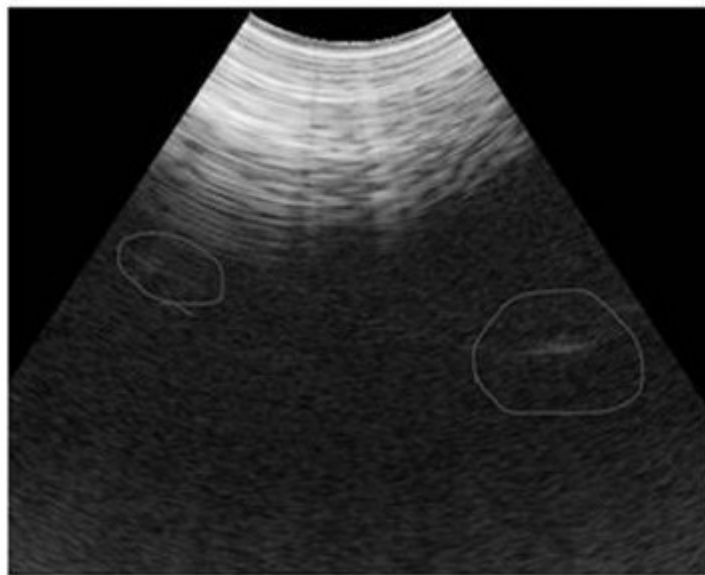


图9

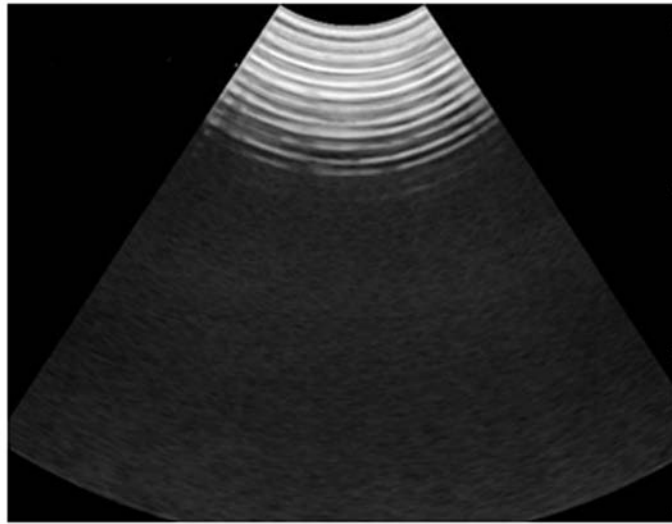


图10

专利名称(译)	一种减弱成像干扰的容积探头		
公开(公告)号	CN108852412A	公开(公告)日	2018-11-23
申请号	CN201810854701.X	申请日	2018-07-30
[标]发明人	曾云泉		
发明人	曾云泉		
IPC分类号	A61B8/00		
CPC分类号	A61B8/4444		
代理人(译)	李杰		
外部链接	Espacenet SIPO		

摘要(译)

一种减弱成像干扰的容积探头包括基座、吸声塑胶件、透声罩；基座包括一个基座底板，基座底板的边缘处向上突设有环形的基座侧壁；吸声塑胶件由塑胶材料制成，其包括一个塑胶件底板；塑胶件底板的边缘处向上突设有环形的塑胶件侧壁；在基座底板的顶面上开设若干个定位孔，从塑胶件底板的底面向下突设若干个定位柱；若干个定位柱对应插入若干个定位孔中；塑胶件底板紧贴着基座底板，同时塑胶件侧壁紧贴着基座侧壁，依靠吸声塑胶件和基座的摩擦配合实现两者的可靠连接，吸声塑胶件非常完整地把基座的内表面覆盖住；透声罩安装固定在基座上形成一个密闭空间。本发明增加了吸声塑胶件，大量吸收超声波，能够有效减弱成像干扰。

