



(12)发明专利申请

(10)申请公布号 CN 106163414 A

(43)申请公布日 2016. 11. 23

(21)申请号 201580016602.9

(74)专利代理机构 永新专利商标代理有限公司
72002

(22)申请日 2015.03.18

代理人 李光颖 王英

(30)优先权数据

14167739.3 2014.05.09 EP

61/970,967 2014.03.27 US

(51)Int.Cl.

A61B 8/08(2006.01)

A61N 7/02(2006.01)

A61B 18/12(2006.01)

(85)PCT国际申请进入国家阶段日
2016.09.27

(86)PCT国际申请的申请数据
PCT/EP2015/055597 2015.03.18

(87)PCT国际申请的公布数据
W02015/144502 EN 2015.10.01

(71)申请人 皇家飞利浦有限公司
地址 荷兰艾恩德霍芬

(72)发明人 黄圣文 A·阿南德 S·塞特拉曼

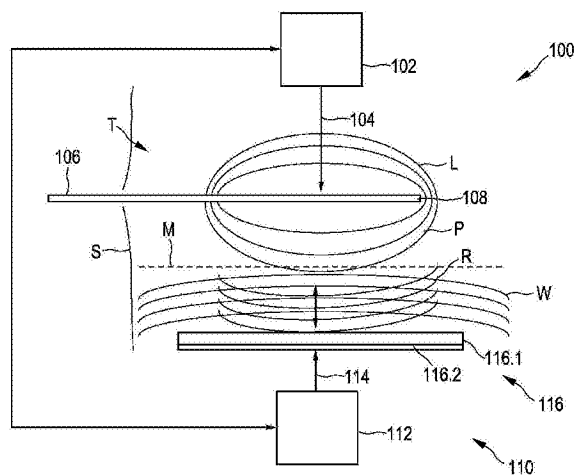
权利要求书3页 说明书13页 附图5页

(54)发明名称

用于热损伤尺寸控制的基于归一化的位移差的方法

(57)摘要

本发明涉及在能量的递送期间监测生物组织。探针驱动单元在以下操作中重复地驱动在控制设备外部的集成的推动和跟踪换能器单元：重复地提供适合于使监测位置(M)处的生物组织移位的至少一个超声推动脉冲(302)，提供适合于检测响应于所述监测位置处的所述推动脉冲而发生的组织位移的超声跟踪脉冲(301、303)，以及检测并递送与所述跟踪脉冲有关的超声组织响应信号(R)。评价单元接收所述组织响应信号，实时确定归一化的位移量是否已经达到阈值，并且当所述阈值已经被达到时提供输出信号。



1. 一种用于在能量到组织的递送期间的监测阶段中监测生物组织(T)的组织监测设备(110、210),包括:

-探针驱动单元(212),其被配置为提供探针驱动信号,所述探针驱动信号适合于在以下操作中驱动在所述组织监测设备外部的测量探针单元(116)的集成的推动和跟踪换能器单元(116.1):重复地提供适合于使监测位置(M)处的生物组织移位的至少一个超声推动脉冲(302),提供适合于检测响应于所述监测位置处的所述推动脉冲而发生的组织位移的超声跟踪脉冲(301、303),以及检测并递送与所述跟踪脉冲有关的超声组织响应信号(R);

-评价单元(214),其被配置为接收所述组织响应信号(R),并且被配置为实时确定以下项目:

-指示检测到的组织位移的量的位移量(D)的当前值,
 -自所述监测阶段开始以后的所述位移量的当前最大值(D_{最大}),以及
 -取决于所述位移量的所述当前值与所述当前最大值之间的比率的归一化的位移量(ND、NDD),以及

-所述归一化的位移量是否已经达到阈值(ND_{阈值}),并且,

-所述评价单元被配置为当所述阈值已经被达到时提供输出信号。

2. 根据权利要求1所述的组织监测设备,还包括监测控制单元(216),所述监测控制单元被配置为:

-接收指示能量递送的规划位置处的规划的组织消融区(L)的期望的空间延伸的控制输入,

-根据所述控制输入确定所述规划的组织消融区(L)的周边位置(P)处的所述监测位置(M),并且

-取决于所确定的监测位置而确定所述归一化的位移量的所述阈值(NDD_{阈值})。

3. 根据权利要求1或2所述的组织监测设备,其中,所述评价单元(214)被配置为根据以下公式将所述归一化的位移量确定为归一化的位移差:

$$NDD(t) = 1 - ND(t),$$

其中,

$$ND(t) = \frac{D(t)}{D_{\text{最大}}(t)},$$

t是相对于所述监测阶段的开始的时间差,

ND(t)是归一化的位移的当前值,

D(t)是所述位移量的所述当前值,

D_{最大}(t)是在所述监测阶段期间检测到的所述位移量的所述当前最大值,并且

NDD(t)是所述归一化的位移差,

并且

所述评价单元被配置为使用具有预先存储的校准参数的校准函数根据所确定的归一化的位移差来确定所述消融区的延伸。

4. 根据权利要求3所述的组织监测设备,其中,所述校准函数利用两个校准参数将所述消融区的所述延伸(X)定义为所述归一化的位移差(NDD)的线性函数(502),或利用三个校

准参数将所述消融区的所述延伸(X)定义为所述归一化的位移差(NDD)的二次函数(504)。

5. 根据权利要求4所述的组织监测设备,其中,所述监测控制单元(216)包括阈值提供单元,所述阈值提供单元被配置为在所述阈值提供单元的输入部处接收所述组织中的规划的所述组织消融区的期望的空间延伸,并且被配置为针对所述规划的所述组织消融区(L)的给定的期望的空间延伸(X)使用所述校准函数(502、504)来确定所述归一化的位移差的阈值(NDD_{阈值})并在所述阈值提供单元的输出部处提供所述归一化的位移差的所述阈值(NDD_{阈值})。

6. 根据权利要求1所述的组织监测设备,其中,所述探针驱动单元被配置为在以下操作中驱动所述推动和跟踪换能器单元(116.1):在提供所述推动脉冲(302)之前提供第一超声跟踪脉冲(301),并且在提供所述超声推动脉冲之后提供第二超声跟踪脉冲(303)。

7. 一种组织监测系统(110),包括根据权利要求1所述的组织监测设备(112),并且还包括测量探针单元(116),所述测量探针单元被配置为接收所述探针驱动信号并递送所述组织响应信号,并且所述测量探针单元包括被配置为提供所述至少一个超声推动脉冲(302)和所述超声跟踪脉冲(301、303)的集成的推动和跟踪换能器单元(116.1),并且所述测量探针单元被配置为检测与所述跟踪脉冲有关的所述超声组织响应信号。

8. 根据权利要求7所述的组织监测设备,其中,所述测量探针单元(116)包括用于所述至少一个超声推动脉冲(302)和所述超声跟踪脉冲(301、303)两者的递送的单个集成的推动和跟踪换能器单元(116.1),并且所述测量探针单元被配置为检测并递送所述组织响应信号(R)。

9. 一种用于向生物组织(T)递送能量的能量递送设备(100),包括:

-能量递送单元(102),其包括能量递送探针(106、108),所述能量递送探针被配置为当被定位在递送位置处时以适合于使组织坏死的能量的量向所述组织的期望的消融区(L)递送能量;

-根据权利要求1所述的组织监测设备(112)或根据权利要求7所述的组织监测系统(110);

其中,所述能量递送单元(102)被配置为接收由所述组织监测设备(112)提供的所述输出信号,并且被配置为在接收到所述输出信号时停止递送能量。

10. 一种用于在能量到组织的递送期间的监测阶段中监测生物组织的监测方法,包括:

-提供(608)探针驱动信号,所述探针驱动信号适合于在以下操作中驱动在控制设备(112)外部的测量探针单元(116)的集成的推动和跟踪换能器单元(116.1):重复地提供适合于使监测位置(M)处的生物组织(T)移位的至少一个超声推动脉冲(302),提供适合于检测响应于所述监测位置处的所述推动脉冲而发生的组织位移的超声跟踪脉冲(301、303),以及适合于检测并递送与所述跟踪脉冲有关的超声组织响应信号(R);

-根据所述组织响应信号(R)实时确定(610至618)以下项目:

-指示检测到的组织位移的量的位移量的当前值,

-自所述监测阶段开始以后的所述位移量的当前最大值,

-取决于所述位移量的值与所述位移量的所述当前最大值之间的比率的归一化的位移量的当前值,以及

-所述归一化的位移量是否已经达到所述归一化的位移量的预定阈值,并且

-当所述归一化的位移量的所述预定阈值已经被达到时提供输出信号。

11. 根据权利要求10所述的方法, 还包括:

-接收(602)指示能量递送的规划位置处的规划的组织消融区(L)的期望的空间延伸的控制输入,

-根据所述控制输入确定(604)所述规划的组织消融区的周边位置处的监测位置(M), 并且

-取决于所确定的监测位置而确定(606)所述归一化的位移量的所述阈值。

12. 根据权利要求10或11所述的方法, 还包括:

-根据以下公式将所述归一化的位移量确定为归一化的位移差:

$$NDD(t) = 1 - ND(t),$$

其中,

$$ND(t) = \frac{D(t)}{D_{\text{最大}}},$$

t是相对于所述监测阶段的开始的时间差,

ND(t)是归一化的位移的当前值,

D(t)是所述位移量的所述当前值,

D_{最大}是在所述监测阶段期间检测到的所述位移量的所述当前最大值, 并且

NDD(t)是所述归一化的位移差,

并且

-使用具有预先存储的校准参数的校准函数根据所确定的归一化的位移差来确定所述消融区的延伸。

13. 一种用于向生物组织递送能量的方法, 包括:

-经由被定位在递送位置处的能量递送探针以适合于使组织坏死的能量的量向所述组织的期望的消融区递送能量;

-执行用于根据权利要求10所述的方法监测所述组织的监测阶段, 并且

-当输出信号已经被提供时结束能量的所述递送。

14. 一种包括程序代码单元的组织监测控制计算机程序, 所述程序代码单元用于当所述计算机程序在计算机上被运行时令计算机执行根据权利要求10所述的监测方法。

15. 一种包括程序代码单元的能量递送控制程序, 所述程序代码单元用于当所述计算机程序在计算机上被运行时令计算机执行根据权利要求13所述的用于递送能量的方法。

用于热损伤尺寸控制的基于归一化的位移差的方法

技术领域

[0001] 本发明涉及一种用于在能量到组织的递送期间的监测阶段中监测生物组织的组织监测设备。本发明还涉及一种用于在能量到组织的递送期间的监测阶段中监测生物组织的监测方法。本发明也关注一种用于向生物组织递送能量的能量递送设备。此外，本发明提供了一种用于向生物组织递送能量的方法。

背景技术

[0002] WO 2011/161559A1公开了检查当在消融时向生物组织递送高强度聚焦超声(HIFU)能量以引起生物组织的机械性质改变的效果,这也在US20130096597A1下进行了公布,通过引用将其整体并入本文。HIFU能量的递送的效果在多于一个空间维度上被检查,例如,以针对处置区域或针对该区域内的位置做出消融中止决定。中止决定能够基于对照特性曲线实时评价的被处置的组织的损伤中心和/或损伤周边的纵向位移。方位角和/或垂直方向的操纵通过例如用于治疗 and 成像的线性或2D多通道超声阵列来提供。可包括的协议是宽域扫描以及针对HIFU治疗和跟踪被处置的组织的基于受迫声辐射的位移两者的逐位完成。

发明内容

[0003] 本发明的目的是提供一种用于在能量的递送期间监测生物组织的备选方案。

[0004] 在本发明的第一方面中,提供了一种用于在能量到组织的递送期间的监测阶段中监测生物组织的组织监测设备。所述组织监测设备包括:

[0005] -探针驱动单元,其被配置为提供探针驱动信号,所述探针驱动信号适合于在以下操作中驱动在控制设备外部的测量探针单元的集成的推动和跟踪换能器单元:重复地提供适合于使监测位置处的生物组织移位的至少一个超声推动脉冲,提供适合于检测响应于所述监测位置处的所述推动脉冲而发生的组织位移的超声跟踪脉冲,以及检测并递送与所述跟踪脉冲有关的超声组织响应信号;

[0006] -评价单元,其被配置为接收所述组织响应信号并实时确定以下项目:

[0007] -指示检测到的组织位移的量的位移量的当前值,

[0008] -自所述监测阶段开始以后的所述位移量的当前最大值,以及

[0009] -取决于所述位移量的所述当前值与所述当前最大值之间的比率的归一化的位移量,以及

[0010] -所述归一化的位移量是否已经达到阈值,并且

[0011] -所述评价单元被配置为当所述阈值已经被达到时提供输出信号。

[0012] 本发明的第一方面的所述组织监测设备在监测监测位置处的组织位移中控制外部的集成的推动和跟踪超声换能器单元的操作。

[0013] 为了在能量到组织的递送期间监测组织的目的,组织监测设备因此在执行超声推动脉冲和超声跟踪脉冲中提供用于同一个超声换能器单元的控制。相比于从WO 2011/

161559A1 知晓的, 这形成组织监测的新想法, 其中, 不同的超声换能器单元(一个用于提供治疗脉冲和推动脉冲, 而另一个用于提供跟踪脉冲)使用单独的控制和包括推动脉冲和跟踪脉冲的组织监测序列中的不同的换能器单元之间的同步。本发明的组织监测设备允许实现用于控制的特别低的费用和用于对监测生物组织的推动脉冲和跟踪脉冲的递送中的同步。

[0014] 在本发明的情况下, 提供了能够完全独立于用于能量递送的设备的超声组织监测设备。虽然组织监测设备与给定的能量递送设备之间的耦合可以在某些应用情况下有用, 这将会在下面以实施例的方式进一步描述, 但是这并不是要求的。相比于 W0 2011/161559A1, 本发明使得能量递送设备与组织监测设备之间能够完全独立而不需要任何耦合。

[0015] 术语“集成的推动和跟踪换能器单元”在本文中用于表达单个超声换能器单元用于提供推动脉冲和跟踪脉冲。推动和跟踪换能器单元在组织监测设备的外部, 这意味着这样的组织监测设备在没有推动和跟踪换能器单元的情况下完全可用。包含组织监测设备和包括集成的推动和跟踪换能器单元的测量探针单元的实施例将在下面在组织监测系统的背景下进一步描述。

[0016] 在下文中, 将描述第一方面的组织监测设备的实施例。

[0017] 对于监测组织, 所述评价单元确定指示组织位移的量的量, 所述组织位移的量是用于弹性成像组织监测方法的合适量。据此, 归一化的位移量被确定。在组织监测设备的一个实施例中, 所述评价单元被配置为根据以下公式将所述归一化的位移量确定为归一化的位移:

$$[0018] \quad ND(t) = \frac{D(t)}{D_{\text{最大}}(t)},$$

[0019] 其中,

[0020] t 是相对于所述监测阶段的开始的时间差,

[0021] $ND(t)$ 是所述归一化的位移的当前值,

[0022] $D(t)$ 是所述位移量的所述当前值,

[0023] $D_{\text{最大}}(t)$ 是在所述监测阶段期间检测到的所述位移量的所述当前最大值。

[0024] 所述当前最大值是在给定的监测阶段期间直到时间 t 时已经被观察到的位移量的最大值。因此, 每当在给定的监测阶段期间已经达到新的最大值, 所述当前最大值都将改变。

[0025] 在另一实施例中, 所述评价单元被配置为根据以下公式将归一化的位移量确定为归一化的位移差

$$[0026] \quad NDD(t) = 1 - ND(t),$$

[0027] 其中, $NDD(t)$ 是所述归一化的位移差, 并且所述评价单元被配置为使用具有预先存储的校准参数的校准函数根据所确定的归一化的位移差来确定所述消融区的延伸。

[0028] 所述校准函数优选利用两个校准参数将所述消融区的所述延伸定义为所述归一化的位移差的线性函数。在实现更好准确性的另一实施例中, 校准函数利用三个校准参数将所述消融区的所述延伸定义为所述归一化的位移差的二次函数。代替在数学函数的校准参数方面的函数表示, 校准函数能够以将消融区的延伸分配给 $NDD(t)$ 的给定值的一组值的

形式而被提供。不同的校准函数可以被提供用于不同的监测位置和被执行的能量递送的不同参数,例如,能量的类型、能量密度、或组织类型、能量递送设备的类型、超声波束的特性。

[0029] 组织监测设备的重要应用情况是控制能量递送。特别是医学应用中的到生物组织的能量递送不应当越过期望的位置创建组织损害,在许多情况下,所述期望的位置是预定义的体积,例如,包含要由能量递送使其坏死的组织的体积。为此,监测位置必须被合适地选取,以提供对当前通过能量递送而创建的消融区的实现的延伸的实时指示。

[0030] 在一些实施例中,合适的监测位置的确定通过由组织监测设备的操作者的手动输入来进行。优选实施例额外地或备选地包括监测控制单元,所述监测控制单元被配置为:

[0031] -接收指示能量递送的规划位置处的规划的消融区的期望的空间延伸的控制输入,

[0032] -根据所述控制输入确定所述规划的消融区的周边位置处的所述监测位置,并且

[0033] -取决于所确定的监测位置而确定所述归一化的位移量的所述阈值。

[0034] 这些实施例利用规划的消融区的周边中的监测位置的确定。所确定的监测位置在整个监测阶段期间被维持。到生物组织的能量递送涉及规划的消融区处的热的生成,这伴随有消融区的核心周围的气泡的形成。这能够将伪影引入这些位置处的位移估计结果,基于硬度进行组织监测更不可靠。此外,在微创治疗模式中,治疗设备涂敷器存在于超声图像的视场中。金属设备在软组织中的存在将会干扰剪切波的诱发和传播,并且影响组织位移。来自这些设备中的金属的强的超声反向散射反射也将伪影引入位移估计结果中。基于这些观察,本实施例避免将监测位置(例如,超声成像平面)放置在规划的消融区的核心处或靠近规划的消融区的核心。而是,监测位置被选择在规划的消融区的周边中。术语“周边”在这里用来指示远离规划的消融区的中心或核心区域的位置。这样的位置因此比中心或核心更靠近消融区的边缘。作为一范例,监测位置可以被选取在相距能量递送探针(例如,消融针)的规划位置至少3mm、优选为至少4mm并且特别是至少5mm的距离处,所述能量递送探针确定组织消融区的规划的核心。通常,监测位置进一步取决于超声推动和跟踪换能器的已知波束特性而被选择。尤其地,监测位置应当位于足够远离能量递送探针的位置,以避免反向散射的超声信号中的伪影。

[0035] 本实施例的方法允许将根据任何种类的能量递送的组织监测系统应用于组织,这是因为它避免了在监测位置在此以前已经被选去在规划的消融区的中心附近或在器械附近的一些环境中发生的问题。

[0036] 在一个实施例中,周边处的合适的监测位置基于提供规划的消融区的位置和延伸的控制输入而被完全自动地确定。在另一实施例中,组织消融区的周边处的监测位置的自动确定能够最初通过用户输入以期望的方式被影响,或在通过监测控制单元的最初建议之后通过用户输入来调节。例如,用户可以提供确定另外的监测参数(例如,斑点类型监测、线类型监测或平面类型(2D)监测)的额外的输入,或通过确定线或平面的取向来确定额外的输入。

[0037] 在另外的实施例中,所述监测控制单元包括阈值提供单元,所述阈值提供单元被配置为在所述阈值提供单元的输入部处接收所述组织中的规划的消融区的期望的空间延伸,并且被配置为针对所述规划的消融区的给定的期望的空间延伸使用所述校准

函数来确定所述归一化的位移差的阈值并在所述阈值提供单元的输出部处提供所述归一化的位移差的所述阈值。这允许基于检测到已经达到组织消融区的规划的延伸而自动确定用于触发能量递送的结束的状况。例如,阈值能够被表达为

[0038] $NDD_{\text{阈值}}(x) = 1 - ND_{\text{结束}}(x)$,

[0039] 其中,

[0040] x 是指示组织中的规划的组织的消融区的期望的空间延伸的量,

[0041] $NDD_{\text{阈值}}(x)$ 是针对规划的组织的消融区的给定的期望的空间延伸的阈值,

[0042] $ND_{\text{结束}}(x)$ 是在达到期望的空间延伸 x 的点处的归一化的位移的值。

[0043] 值 $NDD_{\text{阈值}}(x)$ 能够在规划能量递送阶段的时间处基于用于能量递送设备的监测系统的给定校准,和要被使用的监测位置,以及要被处置的组织类型来确定而不要求用户输入。

[0044] 在组织监测设备的另外的实施例中,所述探针驱动单元被配置为在以下操作中驱动测量探针:在提供所述推动脉冲之前提供第一超声跟踪脉冲,并且在提供所述超声推动脉冲之后提供第二超声跟踪脉冲。这种形式的跟踪尤其适合于确定规划的组织的消融区的周边处的组织弹性或硬度。

[0045] 另一实施例形成一种组织监测系统,所述组织监测系统包括根据第一方面或其实施例中的一个的组织监测设备,并且所述组织监测系统还包括测量探针单元,所述测量探针单元被配置为接收探针驱动信号并递送组织响应信号,并且所述测量探针单元包括被配置为提供至少一个超声推动脉冲和所述超声跟踪脉冲的集成的推动和跟踪换能器单元,并且所述测量探针单元被配置为检测与所述跟踪脉冲有关的超声组织响应信号。

[0046] 本实施例的组织监测系统的优点在于,它提供了独立的组织监测仪器,所述组织监测仪器能够结合任何种类的到生物组织的能量递送一起使用。这种灵活性在研究和临床治疗两者中打开了组织监测设备的应用和使用情况的广阔领域。组织监测设备能够被应用于用于能量递送的不同技术环境(即,在组织到宽范围的能量形式中的任一种的暴露下,例如,暴露RF电流、光暴露、尤其是到激光的暴露、到热的直接暴露或热的提取、或到能量的任何其他种类的暴露)中监测组织位移并且因此监测组织弹性性质。

[0047] 集成的推动和跟踪换能器单元以及因此测量探针单元可以以不同的形式被提供,取决于期望的应用情况。在一些实施例中,推动和跟踪换能器单元形成由多个个体超声换能器形成的线性阵列、或超声换能器的二维(2D)阵列、或超声换能器的相位阵列。推动和跟踪换能器单元向组织提供超声并响应于所提供的超声而检测反向散射的超声。取决于具体实施例,反向散射的超声能够提供指示监测位置处的组织区域内的弹性响应的图像信息,所述组织区域实质上是零维(斑点)、一维(线)、二维(平面或体积的表面)或三维(体积)中的任一种。

[0048] 在不同的实施例中,测量探针单元被配置为通过计算机控制或手动方式相对于监测位置被定位。在其他实施例中,测量探针单元包括在如通过患者的嘴在麻醉状态下被在内部引入的轴的末端处的推动和跟踪换能器单元。探针可以包含波束形成电路。然而,在其他实施例中,波束形成电路被布置在探针驱动单元中。

[0049] 有利地,测量探针单元仅包括用于至少一个超声推动脉冲的递送和超声跟踪脉冲的递送和检测的一个(即,单个)测量探针。

[0050] 根据本发明的第二方面,本发明的第一方面或本文中所描述的其实实施例(包括形成组织监测系统的实施例)中的任一个的组织监测设备有利地是用于向生物组织递送能量的能量递送设备的一部分。所述能量递送设备还包括能量递送单元。所述能量递送单元包括能量递送探针,所述能量递送探针被配置为当被定位在递送位置处时以适合于使组织坏死以形成期望的组织消融区的能量的量来递送能量。所述能量递送单元优选被配置为接收由所述组织监测设备提供的所述输出信号,并且被配置为在所述接收到所述输出信号时停止递送能量。

[0051] 本发明的第二方面的能量递送设备享有组织监测设备和组织监测系统的各自的实施例的优点。尤其地,它提供了用于到组织的能量递送的仪器与用于组织监测的仪器的分离。这例如允许针对均能够与同一个组织监测系统组合的不同类型的能量递送提供覆盖不同的能量递送单元的仪器家族。

[0052] 根据本发明的第三方面,提供了一种用于在能量到组织的递送期间的监测阶段中监测生物组织的监测方法。所述方法包括:

[0053] -提供探针驱动信号,所述探针驱动信号适合于在以下操作中驱动在控制设备外部的测量探针单元的集成的推动和跟踪换能器单元:重复地提供适合于使监测位置处的生物组织移位的至少一个超声推动脉冲,提供适合于检测响应于所述监测位置处的所述推动脉冲而发生的组织位移的超声跟踪脉冲,以及适合于检测并递送与所述跟踪脉冲有关的超声组织响应信号;

[0054] -根据所述组织响应信号实时确定以下项目:

[0055] -指示检测到的组织位移的量的位移量的当前值,

[0056] -自所述监测阶段开始以后的所述位移量的当前最大值,

[0057] -取决于所述位移量的值与所述位移量的所述当前最大值之间的比率的归一化的位移量的当前值,以及

[0058] -所述归一化的位移量是否已经达到所述归一化的位移量的预定阈值,并且

[0059] -当所述归一化的位移量的所述预定阈值已经被达到时提供输出信号。

[0060] 本发明的第三方面的方法享有本发明的第一方面的组织监测设备的优点。该方法的实施例以及其优点和变体对应于在本发明的其他方面的背景下所描述的那些。

[0061] 在下文中,将描述本发明的第一方面的监测方法的另外的优选实施例。

[0062] 一个优选实施例包括:

[0063] -接收指示能量递送的规划位置处的规划的组织消融区的期望的空间延伸的控制输入,

[0064] -根据所述控制输入确定所述规划的组织消融区的周边位置处的监测位置,并且

[0065] -取决于所确定的监测位置而确定所述归一化的位移量的所述阈值。

[0066] 另一实施例还包括:

[0067] -根据以下公式将所述归一化的位移量确定为归一化的位移差:

[0068] $NDD(t) = 1 - ND(t)$,

[0069] 其中,

[0070] $ND(t) = \frac{D(t)}{D_{\text{最大}}(t)}$,

- [0071] t 是相对于所述监测阶段的开始的时间差，
- [0072] $ND(t)$ 是归一化的位移的当前值，
- [0073] $D(t)$ 是所述位移量的所述当前值，
- [0074] $D_{\text{最大}}(t)$ 是在所述监测阶段期间检测到的所述位移量的所述当前最大值，并且
- [0075] $NDD(t)$ 是所述归一化的位移差，
- [0076] 并且
- [0077] -使用具有预先存储的校准参数的校准函数根据所确定的归一化的位移差来确定所述消融区的延伸。
- [0078] 优选地，所述校准函数利用两个校准参数将所述消融区的所述延伸定义为所述归一化的位移差的线性函数，或利用三个校准参数将所述消融区的所述延伸定义为所述归一化的位移差的二次函数。
- [0079] 所述监测方法是在用于向生物组织递送能量的方法的背景下使用的优选应用情境，所述方法包括：
- [0080] -经由被定位在递送位置处的能量递送探针以适合于使组织坏死的能量的量向所述组织的期望的消融区递送能量；
- [0081] -根据本发明的第二方面或本文中所描述的其实施例中的一个的方法执行用于监测所述组织的监测阶段，并且
- [0082] -当输出信号已经被提供时结束能量到所述组织的所述递送。
- [0083] 本发明的第四方面是一种包括程序代码单元的组织监测计算机程序，所述程序代码单元用于当所述计算机程序在计算机上被运行时令计算机执行根据发明的第二方面或其实施例中的一个所述的监测方法。
- [0084] 本发明的第五方面是一种包括程序代码单元的能量递送控制程序，所述程序代码单元用于当所述计算机程序在计算机上被执行时令计算机执行根据权利要求13或其实施例中的一个所述的能量递送方法。
- [0085] 应当理解，权利要求1所述的组织监测设备、权利要求9所述的能量递送设备、权利要求10所述的组织监测方法、权利要求13所述的能量递送方法、权利要求14所述的组织监测计算机程序以及所述能量递送计算机程序具有尤其是如在从属权利要求中定义的和/或完全相同的优选实施例。

附图说明

- [0086] 在以下附图中：
- [0087] 图1示出了在示范性应用情境中由根据本发明的实施例的组织监测设备控制的能量递送设备的实施例的示意性图示；
- [0088] 图2示出了组织监测设备的另一实施例的方框图；
- [0089] 图3示出了在组织监测设备和组织监测方法的实施例中使用的脉冲序列的示意性图示；
- [0090] 图4示出了根据以秒为单位的能量递送时间(t)标绘的归一化的位移 $ND(t)$ 的两个轨迹和由于各自的能量递送的对应损伤的嵌入图像的示意图；
- [0091] 图5是对示出校准点的组织监测设备的校准以及表示损伤直径对归一化的位移差

的依赖性的两个备选校准函数的示范性图示;并且

[0092] 图6示出了用于在能量到组织的递送期间的监测阶段中监测生物组织的方法的流程图。

具体实施方式

[0093] 图1示出了在示范性应用情境中由根据本发明的实施例的组织监测设备控制的能量递送设备的实施例的示意性图示。

[0094] 实施热消融技术的能量递送设备提供对生物组织的处置的有利方式。这尤其保持在医学应用中,这是因为这些技术允许微创技术的应用,例如仅要求用于到组织的能量递送的针。能够这样被递送的能量的范例形式是具体地在射频(RF)范围内的交变电流(AC)、电磁波(例如,微波)、无创热源(例如,高强度聚焦超声(HIFU))。在所提到的流程中的大部分中,要通过各自形式的能量递送被处置的组织被加热至60°C之上并且被凝结,引起组织消融。

[0095] 在下文中,将描述在图1中示出的能量递送设备100的示范性实施例。能量递送设备100具有能量递送单元102,所述能量递送单元102与能量递送探针106连接。连接通过箭头104来表示,所述箭头104仅表示连接的功能方面,并不旨在表示连接如何被实际地建立。这取决于所使用的具体技术,并且本身对于本领域普通技术人员来说是已知的。能量递送探针106在本文形式中是被插入到生物组织T中的针,所述能量递送探针106在图1中被假设为延伸到表示生物组织的表面的线S的右侧。能量递送探针106被配置为当被定位在递送位置处时以适合于使组织的期望的消融区中的组织T坏死的能量的量递送能量,所述递送位置在图1中通过能量递送探针106的电极108的给定位置来表示。

[0096] 因此,示范性能量递送设备100被配置为递送射频电磁能量形式的能量以实现RF消融(RFA)。能量递送探针106的电极108是有源电极,通常在诸如460-500kHz的射频范围内的频率下的交变电流被引导通过所述有源电极。电流传播通过组织T到达接地垫(未示出)。在医学应用中,这样的接地垫可以被放置在患者的背部或腿部上。电流引起离子搅动和摩擦加热。热然后通过热传导被消散,以消融期望的组织消融区L中的组织,因此形成损伤。在医学应用中,该技术可以用于处置肿瘤或人类心脏的功能障碍。

[0097] 消融区L通常覆盖三维体积。已知的处置协议使用假设的球形/椭圆形消融体积形式的组织消融区L的延伸的简单化的预测。这样的预测通常通过用于能量递送设备的设备说明书来提供。已经观察到,实际处置体积极大地偏离了这种预测,导致大约35%的大复发率。

[0098] 高复发率的一种常见原因是不能精确地监测并控制消融尺寸。到能量递送设备的用户(例如,利用能量递送设备执行外科手术的临床医生)的实时反馈当前能够利用基于磁共振的温度成像以合理的准确性来实现。然而,MRI是昂贵的,并且大部分时候不容易得到。RFA可以在超声或计算机断层摄影(CT)引导下被执行。

[0099] 本实施例使用超声以用于监测组织。超声是通常在针106的放置期间用于图像引导的模式。由于其使用和获得性的便利性,它是用于监测生物组织中的损伤的形成的优选方法。

[0100] 在图1中示出的组织监测系统110包括组织监测设备112,所述组织监测设备112具

有探针驱动单元和评价单元,这将会在下面进一步参考图2的实施例来更加详细地描述。它还包括测量探针单元116,所述测量探针单元116通过合适的连接114从组织监测设备112接收能量和控制信息。测量探针单元116和组织监测设备112是不同的个体设备。在本实施例中,测量探针单元116并入用于递送超声能量W以监测期望的监测位置M的集成的推动和跟踪换能器单元116.1,在本范例中所述监测位置M合适地为通过图1中的虚线指示的平面。在本实施例中,推动和跟踪换能器单元116.1包括适合于成像并监测形成监测位置M的期望平面中的组织弹性的二维阵列换能器。测量探针116的另外的部件被概括在参考标记116.2下,包括用于为推动和跟踪换能器单元116.1的不同个体换能器提供由组织监测设备112的探针驱动单元生成的驱动信号和用于将检测到的响应信号递送回到组织监测设备112的评价单元的电路。组织监测设备112因此不仅控制通过集成的推动和跟踪换能器单元116.1经由推动和跟踪脉冲对超声W的递送,而且还控制通过测量探针116的从监测位置M的以从监测位置M中或附近的组织散射回来的超声R的形式的响应的接收。尤其地,因此,根据本实施例,相同的推动和跟踪换能器单元116.1用于将超声辐射力脉冲和超声跟踪脉冲应用于量化组织位移。这将在下面进一步参考图2至图6进行更加详细地描述。

[0101] 组织监测位置M在能量递送处置和对应的监测阶段的开始之前被确定。尤其地,根据本实施例,监测位置M被确定为位于规划的消融区L的周边P中。更具体地,监测位置M在不经受气泡形成的区域中并且在相距能量递送探针106的合适距离处,以便避免被监测的组织消融区的超声响应中的伪影。在已知的RFA或微波消融技术中,被监测的区域中的气泡或金属的存在是妨碍响应信号的干扰的来源。通过在规划的消融区L的周边P中选择监测位置M,超声位移监测甚至能够在存在异物例如,被布置在规划的消融区L的核心区域中的金属电极108)的情况下被执行。

[0102] 现在额外地并行参考图2和图3。图2示出了能够在图1的应用情况下用作组织监测设备110的组织监测设备210的实施例的方框图。图3示出了由组织监测设备210生成的超声脉冲序列的示意性图示。组织监测设备210具有探针驱动单元212。探针驱动单元212被配置为在以下操作中重复地驱动测量探针(例如,具有集成的推动和跟踪换能器单元116.1的测量探针单元116):提供超声测量序列300,具体包括适合于使监测位置L处的组织T移位的至少一个超声推动脉冲302、适合于在监测位置M处检测响应于推动脉冲302而发生的组织位移的至少两个超声跟踪脉冲301、303。另外的测量序列在图3中被示出在随后的推动脉冲305、308附近。组织位移的确定因此通过响应于跟踪脉冲301、303而检测从监测位置M中的组织散射的超声来实现,所述跟踪脉冲301、303在推动脉冲302之前(301)和之后不久(303)被提供。推动脉冲302因此形成推动脉冲,并且两个短的跟踪脉冲301、303被发射以采集超声脉冲回波数据,一个在长的推动脉冲之前而另一个在长的推动脉冲之后,所述长的推动脉冲用于提供声辐射力并诱发位移。

[0103] 通过使用散斑跟踪比较对应于经散射的短的脉冲的散斑图案,由于推动脉冲的组织位移能够被测量。在处置的过程中,该测量序列300被重复,如在图3中所指示的。组织监测设备210还包括评价单元214,所述评价单元214被配置为接收组织响应信号,并且被配置为实时确定以下项目:

[0104] a) 指示被检测的组织位移的量的位移量的当前值。优选地,归一化的位移量是根据以下公式得到的归一化的位移:

$$[0105] \quad ND(t) = \frac{D(t)}{D_{\text{最大}}},$$

[0106] 其中,

[0107] t 是相对于监测阶段的开始的时间差,

[0108] $ND(t)$ 是归一化的位移的当前值,

[0109] $D(t)$ 是位移量的当前值,

[0110] $D_{\text{最大}}$ 是在监测阶段期间检测到的位移量的当前最大值。

[0111] b)自监测阶段的开始以后的位移量的当前最大值。在监测阶段期间实时维持并且最终确定位移量的总体最大值的一种方法将在图6的背景下更加详细地描述。

[0112] c)取决于位移量的当前值与当前最大值之间的比率的归一化的位移量。具体地,归一化的位移差可以根据以下公式来确定:

$$[0113] \quad NDD(t) = 1 - ND(t)$$

[0114] 评价单元还被配置为确定归一化的位移量是否已经达到阈值,并且还被配置为当阈值已经被达到时提供输出信号。

[0115] 组织监测设备210还包括监测控制单元216,所述监测控制单元216被配置为:

[0116] -接收指示能量递送的规划位置处的规划的组织消融区的期望的空间延伸的控制输入,

[0117] -根据控制输入确定组织消融区的周边位置处的监测位置,并且

[0118] -取决于控制输入并且取决于所确定的监测位置而确定归一化的位移量的阈值。

[0119] 其他实施例备选地或额外地为用户提供手动控制选项,以便确定或至少影响监测位置。

[0120] 图4是示出根据以秒为单位的处置时间(t)的归一化的位移 $ND(t)$ 的两个轨迹401和402和由于由能量递送的各自处置的对应损伤L1和L2的嵌入图像的示意图。进行作为采样生物组织的离体牛肝上的RFA实验,以展示决定处置的结束点从而基于归一化的组织位移差的检测到的改变而实现期望的损伤尺寸的可行性,组织位移由声辐射力诱发。

[0121] 脉冲序列被设计为允许沿着推动方向跟踪位移。推动脉冲的推动持续时间持续0.8ms,并且跟踪脉冲在推动脉冲结束之后被激励1.45ms。超声监测平面M被放置在相距探针/尖端5mm处。数据收集开始稍早于处置的开始,并且继续越过处置的结束点。每15秒执行一次测量。位移在稍浅于尖端深度的深度处被估计,以避免与被探针的立面旁瓣拾取的尖端的干扰。

[0122] 两个轨迹401和402以及图像L1、L2通过两个不同的能量递送阶段在采样生物组织的不同位置中被获得。能量递送使用射频消融(RFA)技术来执行。根据在图3的背景下描述的监测方法通过超声监测检测到的位移量关于对应的位置最大值(即,在一阶段期间的峰值位移量)被归一化。最大值的位置被分别标记为M1和M2。还示出了创建的消融区(损伤)L1和L2的图像。这些图像在结束RFA处置之后被记录。图像中的虚线白色圆圈C1和C2指示RFA处置的结束点处的创建的消融区的空间延伸。观察到,在停止RFA处置之后,组织继续硬化,但是以更慢的速率。当组织硬化相比于斑点2(轨迹402,损伤2)的处置更不显著时,停止斑点1(轨迹401,损伤L1)的处置。处置的结束点处的归一化的位移差 $NDD_{\text{结束}}$ (通过虚线白色圆圈指示)根据公式 $(1 - ND_{\text{结束}})$ 来确定,其中, $ND_{\text{结束}}$ 是相对于处置的结束点处的峰值位移的归一

化的位移。能量递送被终止处的NDD值对于损伤L1和L2来说分别是0.26和0.66。

[0123] 损伤L1和L2的图像被提供有横向延伸的比例。该比例对于两幅图像来说是相同的。如图片所示,损伤1比损伤2更小,表明NDD与损伤尺寸之间的相互关系。

[0124] 总共十个损伤通过RFA来创建,其中,每个牛肝两个损伤以建立损伤直径/宽度与NDD之间的关系。

[0125] 图5对研究进行了概括,并且同时形成了组织监测设备的校准的示范性图示。损伤尺寸通过肉眼病理学来测量。图5示出了作为校准点的测量结果和两个备选校准函数,一个是线性的并且一个是二次的,表示到测量点的不同准确性的备选拟合。各自的校准函数定义了以mm为单位的消融区(换言之,损伤尺寸)的延伸 x ,具有作为归一化的位移差NDD的线性函数502的两个校准参数或具有作为归一化的位移差NDD的二次函数504的三个校准参数。能够看出,存在损伤直径对归一化的位移差NDD的明确的函数相关性。对于线性拟合和二次拟合,确定的系数(R平方)分别为0.90和0.97。也如图5所示,该函数的二次项的系数对于给定范例来说是正的。

[0126] 结果展示了基于规划的消融区的周边上的平面中的声辐射力诱发的位移的改变来监测RFA进程的可行性。不同的损伤尺寸能够使用不同的NDD值来获得。图6示出了用于在能量到组织的递送期间的监测阶段中监测生物组织的组织监测方法的实施例的流程图。该方法由组织监测设备(例如,图1的实施例的组织监测设备110)来执行。该方法的运行例如可以由计算机来控制,所述计算机例如以可编程处理器的形式被合适地实施,所述可编程处理器被组织监测设备包括,并且运行控制在下文中描述的方法步骤的执行的组织监测计算机程序。另一实施例仅使用专用电路以用于实施组织监测设备110。

[0127] 组织监测方法在步骤600中开始。在一个实施例中,方法的开始通过从能量递送设备接收触发信号来触发。触发信号指示能量递送阶段到要被监测的生物组织的同时开始。另一实施例使用组织监测方法的开始的手动触发。

[0128] 在步骤602中,控制输入被接收。控制输入指示能量递送的规划位置处的规划的消融区的期望的空间延伸。控制输入能够以指示规划的消融区在空间中的一个或多个方向的延伸的值形式被提供,并且优选提供关于已知参考点的值。合适的参考点例如是被插入到生物组织中的能量递送探针的电极的当前位置。参考点可以对应于消融区的规划的开始点、或规划的中心点、或允许定义规划的消融区的位置和延伸的任何其他点。

[0129] 在步骤604中,组织监测的位置(在本文中也称为监测位置)使用在步骤602中接收的控制输入来确定。在不同的实施例中,监测位置以组织中的斑点、一维组织区域(组织线),作为二维组织区域(组织平面)或作为三维组织区域(组织体积)的形式被确定。给定的组织体积能够例如通过监测给定的组织体积中的斑点、线或平面来进行监测。监测位置被选择为位于规划的消融区的周边位置处。到生物组织的能量递送涉及规划的消融区处的热的生成,这伴随有消融区的核心周围的气泡的形成。这能够将伪影引入这些位置处的位移估计结果,基于硬度进行组织监测更不可靠。此外,在微创治疗模态中,治疗设备涂敷器存在于超声图像的视场中。金属设备在软组织中的存在将会干扰剪切波的诱发和传播,并且影响组织位移。来自这些设备中的金属的强的超声反向散射反射也将伪影引入位移估计结果中。基于这些观察,本实施例避免了将监测位置(例如,超声成像平面)放置在规划的消融区的核心处或靠近规划的消融区的核心。而是,监测位置是规划的消融区的周边上的

选定平面。周边能够基于规划的消融区的位置和延伸来确定。在这种情况下,这些邻近平面中的位移改变能够在没有干扰的情况下被测量,直至它坏死,假设从损伤的核心到该周边的介入区域也被消融。

[0130] 在随后的步骤606中,取决于控制输入并且取决于所确定的监测位置,归一化的位移量的阈值被确定。位移量指示检测到的组织位移的量。归一化的位移量取决于在监测阶段期间观察到的位移量的值与位移量的最大值的比率。该步骤通过参考现有校准而被合适地执行,如在上面参考图5所描述的。在本背景下使用的优选的归一化的位移量是之前提到的归一化的位移差。从提供消融区的延伸的值的分配的校准到归一化的位移差的值,当规划的消融区的期望的延伸已经被实现时,将达到的归一化的位移差的阈值能够被确定。该阈值因此定义能量递送的结束点。该阈值能够被描述为:

$$[0131] \quad NDD_{\text{阈值}}(x) = 1 - ND_{\text{结束}}(x)$$

[0132] 其中,

[0133] x 是指示组织中的规划的消融区的期望的空间延伸的量,

[0134] $NDD_{\text{阈值}}(x)$ 是针对规划的消融区的给定的期望的空间延伸的阈值。

[0135] $ND_{\text{结束}}(x)$ 是在到达期望的空间延伸 x 的点处的归一化的位移的值。

[0136] 如图5所示,量 NDD 能够在第一近似中被描述为线性函数,或通过规划的消融区的空间延伸的二次函数而具有更高的准确性。校准例如以将 NDD 阈值分配到规划的消融区的输入空间延伸的成对值的形式被存储。在另一变体中,校准以预定的线性函数或二次函数的校准参数的形式被提供,并且通过使用校准函数的计算来确定在针对规划的消融区的给定输入空间延伸的监测阶段中要使用的 NDD 阈值。

[0137] 随后,监测从步骤608通过在以下操作中重复地驱动单个测量探针而被执行:提供适合于使监测位置处的组织移位的至少一个超声推动脉冲,提供适合于检测响应于监测位置处的推动脉冲而发生的组织位移的超声跟踪脉冲,以及响应于跟踪脉冲而检测超声组织响应信号。这些步骤已经参考图3更加详细地进行描述,并且被概括在图6的流程图中中的一个步骤608中。在一个实施例中,该测量的重复速率可通过用户输入来控制。在另一实施例中,它被自动地确定,例如取决于控制输入参数,例如,规划的消融区的延伸。

[0138] 该方法还包括根据组织响应信号实时确定以下项目:

[0139] - 确定位移量的当前值(步骤610),具体地,指示响应于推动脉冲而被检测到的组织位移的量的组织位移 $D(t)$ 。

[0140] - 确定位移量的所确定的值是否形成相对于到目前为止在监测阶段期间确定的值的位移量的最大值(步骤612)。在确定最大值中,平滑算法可以被应用于位移量的即将到来的值。如果当前检测到最大值,则位移量的当前值 $D(t)$ 被存储为当前最大值 $D_{\text{最大值}}$ (步骤614)。如果 $D(t)$ 的当前值不形成最大值,则先前存储的最大值在步骤616中用于计算归一化的位移量

$$[0141] \quad ND(t) = \frac{D(t)}{D_{\text{最大值}}}$$

[0142] 作为下一步骤(步骤616),归一化的位移差被确定为:

$$[0143] \quad NDD(t) = 1 - ND(t)$$

[0144] 此外,在步骤618中,确定归一化的位移量是否已经达到阈值 $NDD_{\text{阈值}}(x)$ 。如果达到

阈值 $NDD_{\text{阈值}}(x)$,则输出信号被提供(步骤620)。输出信号被外部能量递送设备用于停止到消融区的能量递送。如果未达到阈值 $NDD_{\text{阈值}}(x)$,则该方法分支回到步骤608,并且在预定的等待时间之后执行下一测量和评价循环。

[0145] 等待时间通常在5与20秒之间。等待时间取决于若干因素而被选择。一个因素是损伤尺寸。对于较小的损伤尺寸,等待时间优选小于较大的损伤尺寸的等待时间。另一因素是用于能量递送的例如在每立方厘米的功率方面的功率密度。较高的功率密度要求比较低的功率密度更高的监测频率。等待时间也可以取决于组织类型。不同的组织类型具有不同的热容量和对能量暴露的不同灵敏度,并且因此可以要求不同的监测频率。

[0146] 通常,能量递送阶段(例如,消融处置)延伸经过几分钟(例如,15至20分钟)的时间跨度。对于大多数应用,用于监测该时间跨度的能量递送阶段的示范性合适重复速率在5-20秒的范围内。该值取决于用于组织中的热扩散过程的时间常数。它也取决于声输出和所使用的仪器的换能器冷却要求。

[0147] 在临床实施方式中,基于通常在监测之前的治疗规划输出,临床医生能够在期望的损伤尺寸方面“用标度盘测量”以处置肿瘤。基于获得的如在本发明中规定的校准曲线,组织监测设备然后计算形成对应于该损伤尺寸的目标值的阈值 NDD 值。在治疗期间, NDD 被实时计算并且与目标值进行比较。当达到目标值时,治疗递送停止并且处置结束点已经到达。

[0148] 因此,根据本发明的实施例的组织监测包括在能量递送期间实时评估作为指示组织消融区的周边中的组织的机械硬化的尤其合适的量的相对于峰值位移的归一化的位移差以实现组织消融,并且预测期望的体积何时坏死。组织硬度通过测量响应于超声监测位置(例如,规划的消融区的周边上的成像平面)中的声辐射力的组织位移来获得。组织消融区的尺寸或延伸能够基于相对于处置的结束点处的峰值位移的归一化的位移差来预测。亦即,通过在不同的归一化的位移水平下停止消融,不同的损伤尺寸将会以可预测的方式被获得。

[0149] 总的来说,本发明涉及在能量的递送期间监测生物组织。探针驱动单元在以下操作中重复地驱动在控制设备外部的集成的推动和跟踪换能器单元:重复地提供适合于使监测位置处的生物组织移位的至少一个超声推动脉冲,提供适合于检测响应于监测位置处的推动脉冲而发生的组织位移的超声跟踪脉冲,以及检测并递送与跟踪脉冲有关的超声组织响应信号。评价单元接收组织响应信号,实时确定归一化的位移量是否已经达到阈值,并且当已经达到阈值时提供输出信号。

[0150] 本发明能够用于提供医学处置。本发明的一个有利应用是通过向活体的组织递送能量的医疗处置的方法,包括:

[0151] 一经由被定位在递送位置处的能量递送探针以适合于使组织坏死的能量的量向组织的期望的消融区递送能量;

[0152] 一执行用于根据本发明的第三方面或其实施例中的一个的方法监测组织的监测阶段,并且

[0153] 一当输出信号已经被提供时结束能量的递送。

[0154] 该方法可以例如用于肿瘤消融。然而,它不限于肿瘤消融。心律失常的减轻例如可以通过使心脏组织的特定线坏死从而阻止通过心脏的消融电路来实现。这样的方法可以

使用本发明的被监测的能量递送方法来实现。

[0155] 此外,尽管本发明的方法能够被有利地应用于提供医学处置,但是本发明的范围不限于此。本发明的技术涉及递送能量以引起体内、离体或体外的生物组织的机械性质改变并且在至少一个空间维度中检查能量递送的效果。

[0156] 尽管已经在附图和前面的描述中详细图示和描述了本发明,但是这样的图示和描述应当被认为是图示性或示范性的,而非限制性的;本发明不限于所公开的实施例。

[0157] 本领域技术人员通过研究附图、公开内容以及权利要求,在实践请求保护的发明时能够理解并实现对所公开的实施例的其他变型。

[0158] 在权利要求中,“包括”一词不排除其他元件或步骤,并且词语“一”或“一个”不排除多个。

[0159] 单个单元可以实现在权利要求中记载的若干项的功能。

[0160] 尽管某些措施被记载在互不相同的从属权利要求中,但是这并不指示不能有利地使用这些措施的组合。

[0161] 计算机程序可以被存储/分布在合适的介质上,例如与其他硬件一起或作为其他硬件的部分供应的光学存储介质或固态介质,但是也可以被以其他形式分布,例如经由互联网或其他有线或无线的电信系统。

[0162] 权利要求中的任何附图标记都不应被解释为对范围的限制。

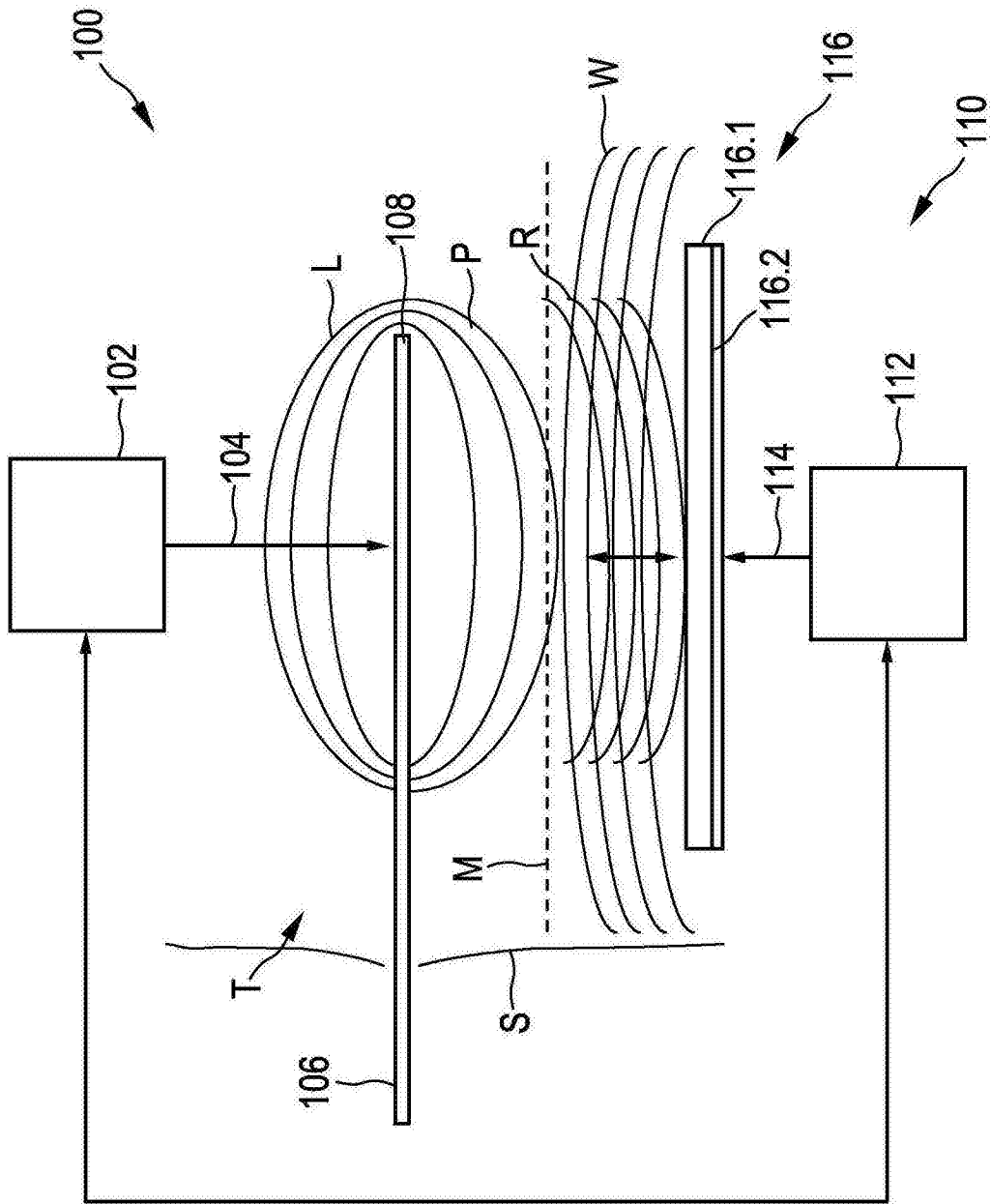


图1

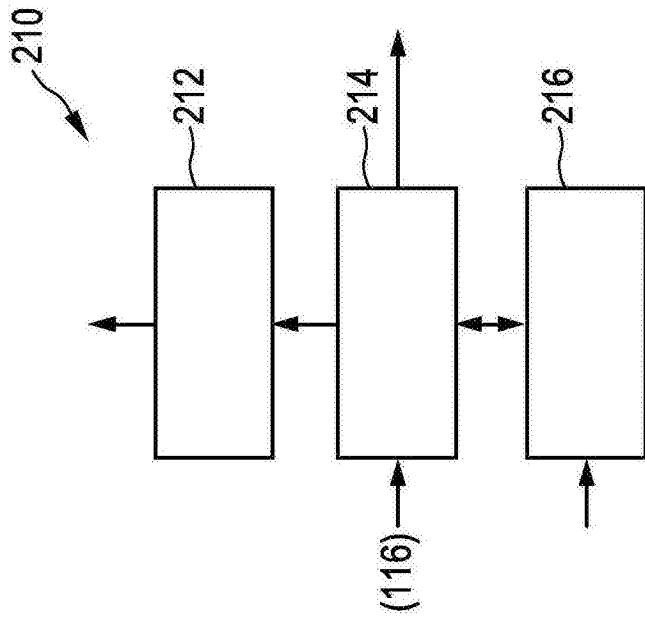


图2

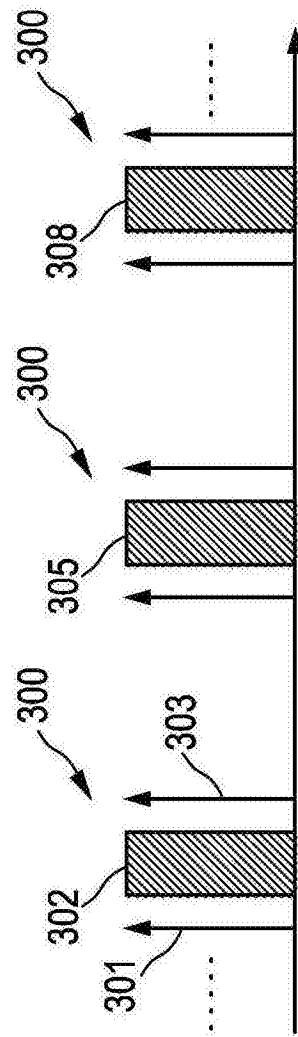


图3

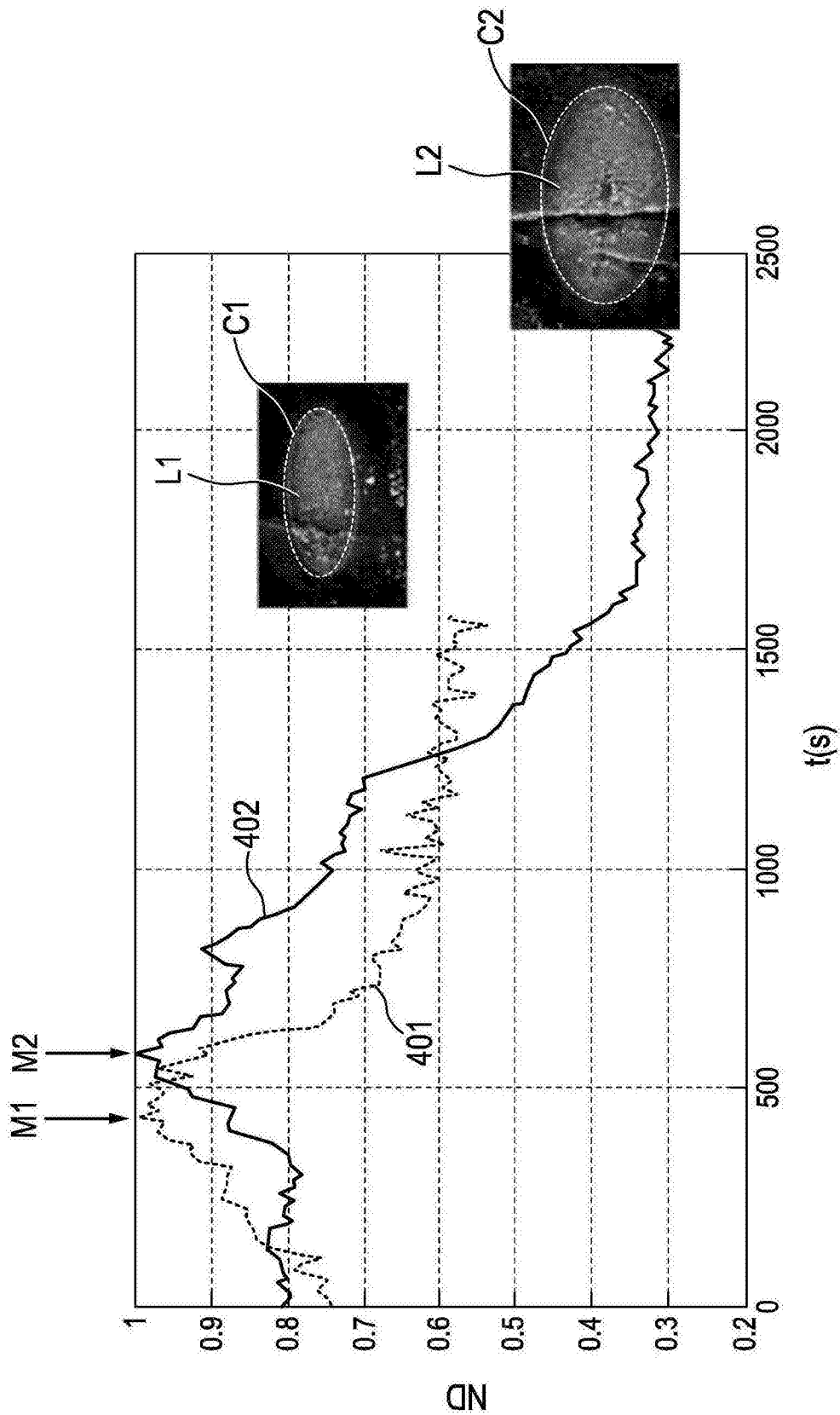


图4

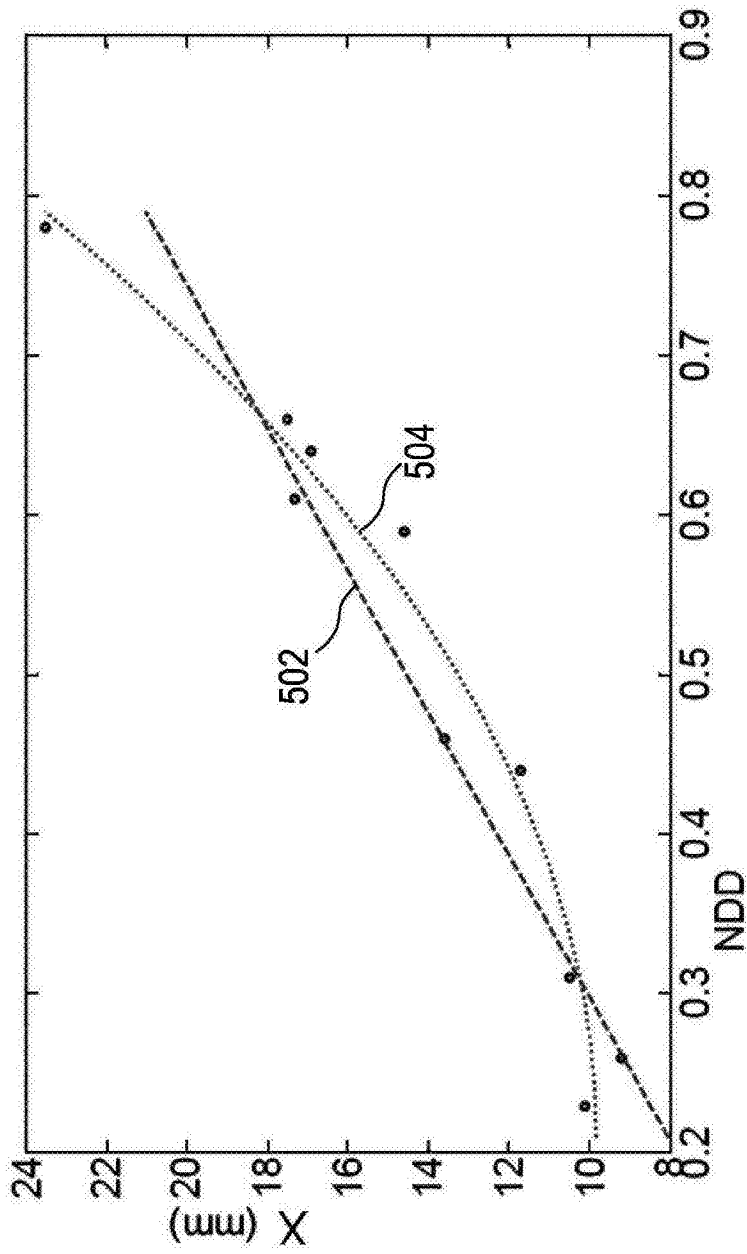


图5

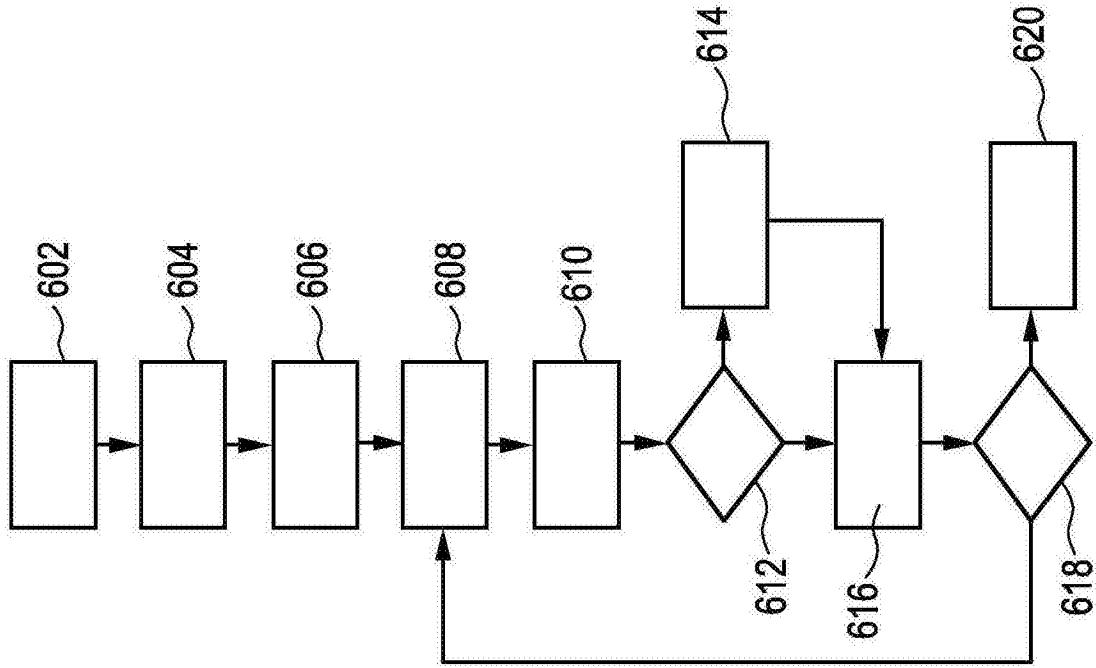


图6

专利名称(译)	用于热损伤尺寸控制的基于归一化的位移差的方法		
公开(公告)号	CN106163414A	公开(公告)日	2016-11-23
申请号	CN201580016602.9	申请日	2015-03-18
[标]申请(专利权)人(译)	皇家飞利浦电子股份有限公司		
申请(专利权)人(译)	皇家飞利浦有限公司		
当前申请(专利权)人(译)	皇家飞利浦有限公司		
[标]发明人	黄圣文 A阿南德 S塞特拉曼		
发明人	黄圣文 A·阿南德 S·塞特拉曼		
IPC分类号	A61B8/08 A61N7/02 A61B18/12		
CPC分类号	A61B8/08 A61B8/4483 A61B8/4488 A61B8/485 A61B18/12 A61B2017/00106 A61B2018/00636 A61B2018/00642 A61B2018/00666 A61B2505/05 A61N7/02 A61B5/4836 A61B34/10 A61B2090/378 A61B2018/00577 G05B19/042 G05B2219/24015		
代理人(译)	李光颖 王英		
优先权	2014167739 2014-05-09 EP 61/970967 2014-03-27 US		
其他公开文献	CN106163414B		
外部链接	Espacenet SIPO		

摘要(译)

本发明涉及在能量的递送期间监测生物组织。探针驱动单元在以下操作中重复地驱动在控制设备外部的集成的推动和跟踪换能器单元：重复地提供适合于使监测位置(M)处的生物组织移位的至少一个超声推动脉冲(302)，提供适合于检测响应于所述监测位置处的所述推动脉冲而发生的组织位移的超声跟踪脉冲(301、303)，以及检测并递送与所述跟踪脉冲有关的超声组织响应信号(R)。评价单元接收所述组织响应信号，实时确定归一化的位移量是否已经达到阈值，并且当所述阈值已经被达到时提供输出信号。

