



(12)发明专利

(10)授权公告号 CN 105491956 B

(45)授权公告日 2018.06.12

(21)申请号 201480047269.3

(72)发明人 胜山公人

(22)申请日 2014.05.08

(74)专利代理机构 北京三友知识产权代理有限公司 11127

(65)同一申请的已公布的文献号
申请公布号 CN 105491956 A

代理人 李辉 黄纶伟

(43)申请公布日 2016.04.13

(51)Int.Cl.

(30)优先权数据

A61B 8/00(2006.01)

2013-180026 2013.08.30 JP

(56)对比文件

(85)PCT国际申请进入国家阶段日
2016.02.26

JP 特开2012-157387 A,2012.08.23,

CN 102670245 A,2012.09.19,

(86)PCT国际申请的申请数据

PCT/JP2014/062322 2014.05.08

JP 特开2005-46193 A,2005.02.24,

JP 特开平9-224938 A,1997.09.02,

WO 2012/043569 A1,2012.04.05,

(87)PCT国际申请的公布数据

W02015/029502 JA 2015.03.05

审查员 廖怡芳

(73)专利权人 富士胶片株式会社

地址 日本东京都

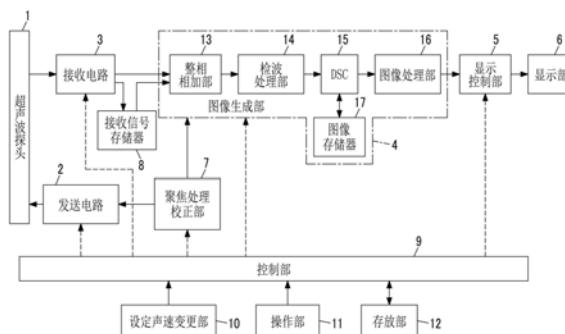
权利要求书2页 说明书10页 附图8页

(54)发明名称

超声波诊断装置及超声波图像生成方法

(57)摘要

本发明提供一种即使使用于发送聚焦处理及接收聚焦处理的设定声速中的至少一种变更,形成于受检体内的波束方向也不发生变化的超声波诊断装置及超声波图像生成方法。在通过设定声速变更部(10)而变更使用于发送聚焦处理及接收聚焦处理的设定声速中的至少一种时,以形成于受检体内的波束方向不发生变化的方式,由聚焦处理校正部(7)根据变更后的设定声速来校正发送聚焦处理及接收聚焦处理中的至少一种的延迟。



1. 一种超声波诊断装置, 其从超声波探头向受检体发送超声波, 并根据所得到的接收数据而生成超声波图像, 所述超声波诊断装置的特征在于, 具备:

收发部, 其对所希望的转向方向, 进行发送聚焦处理及接收聚焦处理中的至少一种;

设定声速变更部, 其变更使用于所述发送聚焦处理及所述接收聚焦处理的设定声速中的至少一种; 及

聚焦处理校正部, 其在所述设定声速变更部中, 当所述设定声速被变更时, 根据作为所述受检体内的声速值的基准声速、所述设定声速以及所述转向方向的角度来计算校正角度, 根据所述校正角度来校正所述发送聚焦处理及所述接收聚焦处理中的至少一种的延迟。

2. 根据权利要求1所述的超声波诊断装置, 其特征在于,

所述聚焦处理校正部根据由以下(A)式算出的校正角度来校正所述发送聚焦处理及所述接收聚焦处理中的至少一种的延迟,

$$\theta = \arcsin(\sin(\theta_0) \cdot v/V_0) \cdots \cdots (A);$$

其中, θ 表示校正角度, θ_0 表示转向方向的角度, v 表示设定声速, V_0 表示另行设定的基准声速。

3. 根据权利要求1所述的超声波诊断装置, 其特征在于,

所述聚焦处理校正部还具有校正表, 并根据所述校正表来校正所述发送聚焦处理及所述接收聚焦处理中的至少一种的延迟。

4. 根据权利要求3所述的超声波诊断装置, 其特征在于,

所述校正表分别记载有从所述受检体内的规定位置到所述超声波探头的各元件为止的距离。

5. 根据权利要求3所述的超声波诊断装置, 其特征在于,

所述校正表分别记载有根据从所述受检体内的规定位置到所述超声波探头的各元件为止的距离和另行设定的基准声速及所述设定声速算出的从所述规定位置到各元件的到达时间, 或者作为所述到达时间与所述超声波探头的特定元件处的到达时间之间的差分的延迟。

6. 根据权利要求1或2所述的超声波诊断装置, 其特征在于,

还具备图像生成部,

所述图像生成部还具有:

图像存储器, 其将多个超声波图像作为图像数据而分别进行存储; 及

图像处理部, 其合成基于存储于所述图像存储器中的所述图像数据的多个所述超声波图像,

所述图像处理部通过合成所述转向方向各自不同的多个超声波图像而生成合成超声波图像。

7. 一种超声波图像生成方法, 其从超声波探头向受检体发送超声波, 并根据所得到的接收数据而生成超声波图像, 所述超声波图像生成方法的特征在于,

对所希望的转向方向, 进行发送聚焦处理及接收聚焦处理中的至少一种,

变更使用于所述发送聚焦处理及所述接收聚焦处理的设定声速中的至少一种,

当所述设定声速被变更时, 根据作为所述受检体内的声速值的基准声速、所述设定声

速以及所述转向方向的角度来计算校正角度,根据所述校正角度来校正所述发送聚焦处理及所述接收聚焦处理中的至少一种的延迟。

超声波诊断及超声波图像生成方法

技术领域

[0001] 本发明涉及一种超声波诊断及超声波图像生成方法,尤其涉及将发送波束及接收波束的至少一种进行转向而进行超声波图像的拍摄的超声波诊断装置。

背景技术

[0002] 以往,在医疗领域中,利用超声波图像的超声波诊断装置被实际应用。超声波诊断装置从超声波探针向受检体发送超声波,并利用超声波探针接收来自受检体的超声波回声,从而根据接收信号生成超声波图像。

[0003] 在生成超声波图像时,在为了观察较广的范围而进行扇形扫描的情况、以减少斑点等为目的进行空间复合的情况、若不将波束垂直地对准于如针那样呈现正反射的对象则难以描绘的等情况下,有时将发送或接收聚焦进行转向而实施。而且,对于通过转向实施发送或接收聚焦而生成超声波图像时所产生的各种问题提出了对策。

[0004] 例如,在专利文献1中公开了如下内容,针对在通过对超声波探针的各振子赋予规定的延迟时间而使超声波束转向时,因延迟电路的周围的温度变化而产生的延迟误差导致在转向角度上产生误差的问题,通过根据设置于装置内的温度传感器的信号校正延迟时间,从而准确地控制转向角度。并且,在专利文献2中公开了如下内容,在将超声波束转向时,为了抑制旁瓣而对各振子赋予的权重(发送输出或接收增益),以相对于开口中的振子排列的对称轴的衰减值的非对称性相抵消的方式非对称地赋予,从而能够将焦点观察到的各振子的权重设为对称并形成所期望的超声波束。

[0005] 以往技术文献

[0006] 专利文献

[0007] 专利文献1:日本特开平06-327670号公报

[0008] 专利文献2:日本特开2005-253699号公报

发明内容

[0009] 发明要解决的技术课题

[0010] 为了使发送或接收聚焦转向,假设受检体的声速而对各振子赋予规定的延迟时间。具体而言,如图5所示,为了从收发开口中心向在角度 θ 方向上相距深度 d 的焦点 F 进行发送或接收聚焦,由式(22)来计算各振子与焦点 F 的距离,进行该距离除以设定声速 v 的运算,从而计算各振子的延迟时间而给出。然而,如此实施发送或接收聚焦时,若设定声速 v 与受检体的声速不同,则发送波束或接收波束的方向会与所希望的转向方向 θ 偏离。例如,如图11所示,由于在角度 θ_0 方向上进行发送或接收聚焦,因此在用设定声速 v 来计算各振子的延迟时间,并根据算出的延迟时间实施发送或接收聚焦时,若设定声速 v 与受检体的声速 V_0 一致,则发送波束或接收波束的方向与所希望的转向方向 θ_0 一致,但在设定声速 v 小于受检体的声速 V_0 的情况下,发送波束或接收波束的方向会成为 θ_a 方向。而且,在设定声速 v 进一步小于受检体的声速 V_0 的情况下,发送波束或接收波束的方向会成为 θ_b 方向。

[0011] 如此,因根据设定声速 v 在受检体内实际形成的发送波束或接收波束的方向发生变化而产生各种问题。具体而言,在发送聚焦与接收聚焦的设定声速不同的情况下,因各波束方向偏离而导致画质劣化,或者在变更发送或接收聚焦的设定声速时,导致受检体内的图像上的位置会变更,因此产生无法准确地比较设定声速不同的超声波图像的问题。还未提出针对这种问题的对策。

[0012] 本发明的目的在于提供一种在对所希望的转向方向进行发送聚焦处理及接收聚焦处理中的至少一种而进行超声波诊断时,即使使用于发送聚焦处理或接收聚焦处理的设定声速变更,转向方向(在受检体内实际形成的波束方向)也不发生变化的超声波诊断装置及超声波图像生成方法。

[0013] 用于解决技术课题的手段

[0014] 为了解决上述课题,本发明提供一种超声波诊断装置,其从超声波探头向受检体发送超声波,并根据所得到的接收数据而生成超声波图像,所述超声波诊断装置的特征在于,具备:收发部,对所希望的转向方向,进行发送聚焦处理及接收聚焦处理中的至少一种;设定声速变更部,变更使用于发送聚焦处理及接收聚焦处理的设定声速中的至少一种;聚焦处理校正部,在设定声速变更部中,当设定声速变更时,根据设定声速来校正发送聚焦处理及接收聚焦处理中的至少一种的延迟。

[0015] 并且,聚焦处理校正部优选根据由以下(A)式算出的校正角度来校正发送聚焦处理及接收聚焦处理中的至少一种的延迟。

[0016] $\theta = \arcsin(\sin(\theta_0) \cdot v/V_0) \cdots \cdots (A)$;

[0017] θ :校正角度, θ_0 :转向方向的角度, v :设定声速, V_0 :另行设定的基准声速。

[0018] 并且,聚焦处理校正部优选还具有校正表,并根据校正表来校正发送聚焦处理及接收聚焦处理中的至少一种的延迟。

[0019] 另外,校正表可以分别记载有从受检体内的规定位置到超声波探头的各元件为止的距离。

[0020] 并且,校正表可以分别记载有由从受检体内的规定位置到超声波探头的各元件为止的距离和另行设定的基准声速及设定声速算出的从规定位置到各元件为止的到达时间,或者到达时间与超声波探头的特定元件中的到达时间之间的差分即延迟。

[0021] 并且,优选还具备图像生成部,图像生成部还具有:图像存储器,将多个超声波图像作为图像数据而分别进行存储;及图像处理部,合成基于存储于图像存储器的图像数据的多个超声波图像,图像处理部通过合成转向方向各自不同的多个超声波图像而生成合成超声波图像。

[0022] 并且,本发明提供一种超声波图像生成方法,其从超声波探头向受检体发送超声波,并根据所得到的接收数据生成超声波图像,所述超声波图像生成方法的特征在于,对所希望的转向方向,进行发送聚焦处理及接收聚焦处理中的至少一种,并变更使用于发送聚焦处理及接收聚焦处理中的设定声速中的至少一种,当设定声速变更时,根据设定声速来校正发送聚焦处理及接收聚焦处理中的至少一种的延迟。

[0023] 发明效果

[0024] 根据本发明,即使使用于发送聚焦处理及接收聚焦处理的设定声速中的至少一种变更,转向方向(受检体内实际形成的波束方向)也不发生变化,由此,能够消除因发送波束

与接收波束的方向的偏离而产生的画质劣化,并且,由于受检体内的图像上的位置不变更,因此能够进行设定声速变更前的超声波图像与变更后的超声波图像的准确的对比。

附图说明

- [0025] 图1是表示本发明的实施方式1所涉及的超声波诊断装置的整体结构的框图。
- [0026] 图2是表示在图1的超声波诊断装置中进行扇形扫描而生成超声波图像的动作的流程图。
- [0027] 图3是说明扇形扫描中的扫描线和扫描线的转向角度的说明图。
- [0028] 图4是说明受检体内的规定的反射点与超声波探头的收发开口之间的距离的关系的说明图。
- [0029] 图5是说明从收发开口的各元件到受检体内的规定的焦点位置的距离的说明图。
- [0030] 图6是表示作为本发明的实施方式2所涉及的超声波图像生成方法,将转向方向各自不同的多个超声波图像进行合成而生成合成超声波图像时的动作的流程图。
- [0031] 图7(A)是生成法线方向的超声波图像时的说明图,(B)是生成第1转向方向的超声波图像时的说明图,(C)是生成第2转向方向的超声波图像时的说明图。
- [0032] 图8是表示图6的步骤S12的详细流程的部分流程图。
- [0033] 图9是表示图6的步骤S13的详细流程的部分流程图。
- [0034] 图10是表示图6的步骤S14的详细流程的部分流程图。
- [0035] 图11是说明使用于发送聚焦处理或接收聚焦处理的设定声速及受检体的声速值与转向方向之间的关系的关系的说明图。

具体实施方式

- [0036] 根据附图所示的优选实施方式,以下对本发明所涉及的超声波诊断装置进行详细说明。
- [0037] 实施方式1
- [0038] 图1是表示本发明的实施方式1所涉及的超声波诊断装置的整体结构的框图。如图1所示,实施方式1所涉及的超声波诊断装置具有超声波探头1,在超声波探头1上连接有发送电路2及接收电路3。在接收电路3上依次连接有图像生成部4、显示控制部5及显示部6。并且,在发送电路2及图像生成部4上连接有聚焦处理校正部7,在接收电路3上连接有接收信号存储器8。
- [0039] 并且,在发送电路2、接收电路3、图像生成部4、显示控制部5、聚焦处理校正部7及接收信号存储器8上连接有控制部9,在控制部9上连接有设定声速变更部10、操作部11及存放部12。
- [0040] 并且,图像生成部4具备从接收电路3到显示控制部5依次连接的整相相加部13、检波处理部14、DSC(Digital Scan Converter)15及图像处理部16、以及连接于DSC15的图像存储器17。
- [0041] 超声波探头1由1维或2维的阵列状排列的多个元件构成,并根据由发送电路2供给的发送信号发送超声波束(发送波束),并且从受检体接收超声波回声而输出接收信号。作为构成超声波探头1的元件,通过在压电体的两端形成电极的振子构成,所述压电体例如由

以PZT(锆钛酸铅)为代表的压电陶瓷、以PVDF(聚偏氟乙烯)为代表的高分子压电元件、以PMN-PT(铌镁酸铅-钛酸铅固溶体)为代表的压电单晶等构成。

[0042] 若对这种振子的电极施加脉冲状或连续波的发送信号电压,则压电体伸缩,从各振子产生脉冲状或连续波的超声波,通过合成这些超声波而形成发送波束。并且,各振子通过接收所传播的超声波而伸缩并产生电信号,这些电信号作为超声波的接收信号而输出。

[0043] 发送电路2包括例如多个脉冲发生器,并根据从控制部9输出的发送延迟图案,以从超声波探头1的多个元件发送的超声波形成上述发送波束的方式,调节各发送信号的延迟量并供给到多个元件,由此进行发送聚焦处理。在发送电路2中,通过调节各发送信号的延迟量,能够在所希望的转向方向上形成发送波束。

[0044] 接收电路3对从超声波探头1的多个元件输出的模拟接收信号进行放大后进行A/D转换,并作为数字接收信号根据控制部9的指示输出到图像生成部4的整相相加部13,并且,根据控制部9的指示输出到接收信号存储器8。

[0045] 图像生成部4的整相相加部13根据来自控制部9的指示获得来自接收电路3的数字接收信号,根据来自控制部9的接收延迟图案,对各接收信号赋予延迟并进行相加,由此进行接收聚焦处理。在整相相加部13中,通过对各接收信号赋予延迟,在所希望的转向方向上形成接收波束,并根据接收波束生成接收数据(声线信号)。并且,整相相加部13获得存储于接收信号存储器8中的接收信号,可以以与上述相同的方式生成接收数据。

[0046] 检波处理部14根据超声波的反射位置的深度对接收数据实施因距离而产生的衰减的校正之后,实施包络线检波处理,从而生成与受检体内的组织有关的断层图像信息即B模式图像信号。

[0047] DSC15将在检波处理部14生成的B模式图像信号转换(光栅转换)为按照通常的电视信号的扫描方式的图像信号。在DSC15中,通过将B模式图像信号进行转换,在B模式图像上能够掌握对应于受检体的距离和方向。

[0048] 图像处理部16对从DSC15输入的B模式图像信号实施灰度处理等各种必要的图像处理,并生成显示用B模式图像信号。

[0049] 图像存储器17存储与由DSC15转换之前的接收数据对应的B模式图像信号。

[0050] 显示控制部5根据控制部9的指示从图像生成部4的图像处理部16获得显示用B模式图像信号,并根据控制部9的指示将显示用B模式图像信号输出到显示部6。

[0051] 显示部6从显示控制部5获得显示用B模式图像信号,并根据来自显示控制部5的指示来显示显示用B模式图像。

[0052] 在使用于发送聚焦处理的设定声速变更的情况下,聚焦处理校正部7根据变更后的设定声速来校正使用于发送聚焦处理的发送延迟图案并输出到发送电路2,以免所希望的转向方向与发送波束的转向方向偏离,并且,同样地,在使用于接收聚焦处理的设定声速变更的情况下,校正使用于接收聚焦处理的接收延迟图案并输出到图像生成部4,以免所希望的转向方向与接收波束的转向方向偏离。

[0053] 接收信号存储器8根据控制部9的指示来存储由接收电路3输出的数字接收信号。

[0054] 控制部9根据由用户从操作部11输入的指示如上所述对各部进行控制。并且,控制部9由预先设定的设定声速计算在发送电路2中的发送聚焦处理中使用的发送延迟图案并输出到发送电路2,由预先设定的设定声速计算在整相相加部13中的接收聚焦处理中使用

接收延迟图案并输出到整相相加部13。另外,在上述设定声速通过设定声速变更部10而变更的情况下,控制部9将变更的设定声速输出到聚焦处理校正部7。

[0055] 设定声速变更部10根据用户的指示而变更预先设定的设定声速。设定声速变更部10可以仅变更使用于发送聚焦处理的设定声速,并且,也可以仅变更使用于接收聚焦处理的设定声速,并且,也可以变更使用于发送聚焦处理的设定声速及使用于接收聚焦处理的设定声速这两者。

[0056] 操作部11用于用户进行输入操作,由键盘、鼠标、追踪球、触摸面板等构成。

[0057] 存放部12存放从操作部11输入的各种信息、根据上述发送延迟图案或接收延迟图案的信息、受检体内的声速值即基准声速、在发送聚焦处理、接收聚焦处理及衰减校正处理等中使用的声速值即设定声速、与超声波探头1的发送开口及接收开口等有关的信息、各部的控制中需要的动作程序等,能够使用硬盘、软盘、MO、MT、RAM、ROM、CD-ROM、DVD-ROM等记录介质。

[0058] 接着,对在本发明的实施方式1所涉及的超声波诊断装置中,通过进行扇形扫描而生成超声波图像时的动作进行说明。

[0059] 图2是表示上述动作的流程图。

[0060] 首先,在步骤S1中,在相对于图3所示的超声波探头1的超声波收发面S的法线方向转向规定角度 θ_0_i 的规定方向的扫描线 L_i ($i=1\sim n$)上,设 $i=1$ 。在此, i 为在进行扇形扫描时超声波探头1的扫描线的排列顺序,超声波探头1对应于各扫描线而发送发送波束,并获得对应于各扫描线的接收信号。

[0061] 接着,在步骤S2中,计算上述扫描线 L_1 的转向角度 θ_0_1 。转向角度 θ_0_1 例如由扇形扫描中的扫描线 L_i 的摆幅算出。若求出扫描线 L_1 的转向角度 θ_0_1 及扫描线 L_n 的转向角度 θ_0_n ,则通过进行从扫描线 L_1 到扫描线 L_n 的角度除以扫描线 L_i 的条数 $n-1$ 的运算,能够计算相邻的扫描线之间的角度 θ_p ,并根据相邻的扫描线之间的角度 θ_p 能够计算通常的扫描线 L_i 的转向角度 θ_0_i 。

[0062] 若算出扫描线 L_1 的转向角度 θ_0_1 ,则在随后的步骤S3中,根据受检体内的声速值即基准声速 V_0 、发送聚焦处理及接收聚焦处理中的设定声速 v 及规定的扫描线 L_1 的转向角度 θ_0_1 计算校正转向角度 θ_1 。校正转向角度 θ_1 由以下式(1)给出。

[0063] $\theta_i = \arcsin(\sin(\theta_0_i) \cdot v/V_0) \dots\dots (1)$

[0064] 另外,上述式(1)根据图4而被导出。

[0065] 如图4所示,将受检体内的声速设为 v ,并考虑从超声波探头1的收发开口中心相对于超声波收发面S的法线方向在规定的角度 θ 方向上深度 d 的反射点R。来自反射点R的超声波回声分别到达收发开口中心的元件、收发开口右端的元件及收发开口左端的元件。在此,分别到达中心的元件、右端的元件及左端的元件的时间由以下式(2)~式(4)表示。

[0066] 中心的元件: $d/v \dots\dots (2)$

[0067] 右端的元件(路径1): $\sqrt{d^2+x^2-2 \cdot x \cdot d \cdot \sin(\theta)}/v \dots\dots (3)$

[0068] 左端的元件(路径2): $\sqrt{d^2+x^2+2 \cdot x \cdot d \cdot \sin(\theta)}/v \dots\dots (4)$

[0069] 但是, x 表示从收发开口中心的元件到右端的元件及左端的元件为止的距离。

[0070] 通过上述式(2)~式(4),相对于收发开口中心的元件的收发开口右端的元件的到达时间的延迟、及相对于收发开口左端的元件的到达时间的延迟由以下式(5)、式(6)表示。

[0071] 右端的元件(路径1): $(\sqrt{d^2+x^2-2 \cdot x \cdot d \cdot \sin(\theta)}-d)/v \cdots \cdots (5)$

[0072] 左端的元件(路径2): $(\sqrt{d^2+x^2+2 \cdot x \cdot d \cdot \sin(\theta)}-d)/v \cdots \cdots (6)$

[0073] 将式(5)中表示的路径1的延迟设为 y_1 ,将式(6)中表示的路径2的延迟设为 y_2 ,若将从收发开口中心的元件到右端的元件及左端的元件为止的距离 x 考虑为固定值,则 y_1 及 y_2 成为 v 、 d 、 θ 的3个变数的式子。

[0074] 在此,若将 v 、 d 、 θ 的微小变化设为 dv 、 dd 、 $d\theta$,则在 v 、 d 、 θ 微小变化时的 y_1 及 y_2 的变化量,使用偏微分符号 ∂ 并由以下式(7)、式(8)表示。

[0075] $dy_1 = (\partial y_1 / \partial v) \cdot dv + (\partial y_1 / \partial d) \cdot dd + (\partial y_1 / \partial \theta) \cdot d\theta \cdots \cdots (7)$

[0076] $dy_2 = (\partial y_2 / \partial v) \cdot dv + (\partial y_2 / \partial d) \cdot dd + (\partial y_2 / \partial \theta) \cdot d\theta \cdots \cdots (8)$

[0077] 接着,从上述式(7)、式(8)导出即使受检体内的声速 v 变化 dv ,延迟 y_1 及 y_2 也不变的条件,即用于成为 $dy_1 = dy_2 = 0$ 的声速 v 与规定角度 θ 的关系。若从上述式(7)、式(8)去掉 dd ,则可以导出以下式(9)。

[0078] $(\partial y_2 / \partial d) \cdot (\partial y_1 / \partial v) - (\partial y_1 / \partial d) \cdot (\partial y_2 / \partial v) \cdot dv = -(\partial y_2 / \partial d) \cdot (\partial y_1 / \partial \theta) - (\partial y_1 / \partial d) \cdot (\partial y_2 / \partial \theta) \cdot d\theta \cdots \cdots (9)$

[0079] 并且,若从式(5)、式(6)求出各偏微分,则成为以下式(10)~式(15)。

[0080] $\partial y_1 / \partial v = -(\sqrt{d^2+x^2-2 \cdot x \cdot d \cdot \sin(\theta)}-d)/v^2 \cdots \cdots (10)$

[0081] $\partial y_2 / \partial v = -(\sqrt{d^2+x^2+2 \cdot x \cdot d \cdot \sin(\theta)}-d)/v^2 \cdots \cdots (11)$

[0082] $\partial y_1 / \partial \theta = -x \cdot d \cdot \cos(\theta) / \sqrt{d^2+x^2-2 \cdot x \cdot d \cdot \sin(\theta)} / v \cdots \cdots (12)$

[0083] $\partial y_2 / \partial \theta = x \cdot d \cdot \cos(\theta) / \sqrt{d^2+x^2+2 \cdot x \cdot d \cdot \sin(\theta)} / v \cdots \cdots (13)$

[0084] $\partial y_1 / \partial d = ((d-x \cdot \sin(\theta)) / \sqrt{d^2+x^2-2 \cdot x \cdot d \cdot \sin(\theta)}) - 1 / v \cdots \cdots (14)$

[0085] $\partial y_2 / \partial d = ((d+x \cdot \sin(\theta)) / \sqrt{d^2+x^2+2 \cdot x \cdot d \cdot \sin(\theta)}) - 1 / v \cdots \cdots (15)$

[0086] 将上述式(10)~式(15)代入上述式(9),由于 $d^2 \gg x^2 \pm 2 \cdot x \cdot d \cdot \sin(\theta)$,对式(16)、式(17)进行近似并整理。

[0087] $\sqrt{d^2+x^2-2 \cdot x \cdot d \cdot \sin(\theta)} \approx d+x^2/d-2 \cdot x \cdot \sin(\theta) \cdots \cdots (16)$

[0088] $\sqrt{d^2+x^2+2 \cdot x \cdot d \cdot \sin(\theta)} \approx d+x^2/d+2 \cdot x \cdot \sin(\theta) \cdots \cdots (17)$

[0089] 于是,成为如下式(18)。

[0090] $(1/v) \cdot dv = (1/\tan(\theta)) \cdot d\theta \cdots \cdots (18)$

[0091] 并且,若将上述式(18)进行积分,则成为下式(19)。

[0092] $\log(\sin(\theta)/v) = C(\text{常数}) \cdots \cdots (19)$

[0093] 在此,在式(19)中,若将受检体内的声速值即基准声速设为 V_0 ,规定角度 $\theta = \theta_0$,则能够记载为如下式(20)。

[0094] $C = \log(\sin(\theta_0)/V_0) \cdots \cdots (20)$

[0095] 因此,从式(19)和式(20)能够导出下式(21)的关系。

[0096] $\sin(\theta)/v = \sin(\theta_0)/V_0 \cdots \cdots (21)$

[0097] 关于 θ 若求解式(21),则可以如下得到上述式(1)。

[0098] $\theta = \arcsin(\sin(\theta_0) \cdot v/V_0) \cdots \cdots (1')$

[0099] 通过式(1')可知,上述 θ 并不取决于焦点的深度 d 、开口的大小 x ,而是由 V_0 、 θ_0 及 v

唯一地确定。

[0100] 在步骤S4中,如图5所示,从收发开口的中心向在角度 θ_1 的方向(图5中表示为 θ)上相距深度 d 的焦点 F 进行发送聚焦处理,并发送发送波束。

[0101] 在此, j 表示的是从收发开口的中心开始第 j 个元件,若将相邻元件之间的距离设为 EP ,则从第 j 个元件到焦点 F 为止的距离 d_j 由以下式(22)表示。

$$[0102] \quad d_j = \sqrt{(d \cdot \cos(\theta))^2 + (d \cdot \sin(\theta) - EP \cdot j)^2} = \sqrt{d^2 + (EP \cdot j)^2 - 2 \cdot EP \cdot j \cdot d \cdot \sin(\theta)} \dots\dots (22)$$

[0103] 由上述式(22)计算各元件 j 与焦点 F 的距离 d_j ,通过进行将距离 d_j 除以设定声速 v 的运算,计算从各元件 j 到焦点 F 为止的到达时间,进而得出与收发开口的中心元件的到达时间之间的差分而算出各元件 j 的延迟时间,并算出使用于发送聚焦处理的发送延迟图案。

[0104] 根据所算出的发送延迟图案进行发送聚焦处理,并由超声波探头1将发送波束发送到上述焦点位置,接收来自受检体的超声波回声而获得接收信号。

[0105] 在步骤S5中,在图像生成部4的整相相加部13中,对利用接收电路3获得的接收信号,与上述发送聚焦的情况同样地,由式(22)计算对应于扫描线 $L1$ 的各元件的接收延迟时间,从而计算接收延迟图案(在接收聚焦时,也附加从收发开口的中心元件到各接收焦点为止的往返的到达时间),并进行接收聚焦处理。通过利用整相相加部13来进行接收聚焦处理而生成与 θ_0_1 方向的扫描线 $L1$ 对应的接收数据,生成与 θ_0_1 方向的扫描线 $L1$ 对应的B模式图像信号,并存放到图像存储器17。

[0106] 如此,若与 θ_0_1 方向的扫描线 $L1$ 对应的B模式图像信号被存放于图像存储器17,则在步骤S6中判定是否 $i=n$,由于 $i=1$,因此在步骤S7将 i 增加1而设 $i=2$,再次重复进行步骤S2~步骤S6。

[0107] 如此,通过重复进行步骤S2~步骤S6直至 $i=n$,在对应于扇形扫描的所有的扫描线上生成B模式图像信号,并存放到图像存储器17。

[0108] 在 $i=n$ 的情况下,即,若通过扇形扫描而生成与所有的扫描线对应的B模式图像信号,则进入到步骤S8,在DSC15中,将存放于图像存储器17的与扫描线1~ n 对应的B模式图像信号进行扫描转换,从而生成与实际空间对应的1张扇形图像。在此,进行扫描转换时使用的转向角度及声速并非是校正转向角度 $\theta_1 \sim \theta_n$ 及设定声速 v ,而是转向角度 $\theta_0_1 \sim \theta_0_n$ 及基准声速 V_0 、或者另行设定的转向角度及声速。所生成的扇形图像在图像处理部16中进行规定的灰度处理等,并通过显示控制部5显示于显示部6。

[0109] 在实施方式1所涉及的超声波诊断装置中,如同上述生成的扇形图像即使变更使用于发送聚焦处理及接收聚焦处理中的设定声速,图像上的位置也不会发生变化,在设定声速不同的多个图像之间能够进行准确的比较观察。

[0110] 实施方式2

[0111] 并且,作为本发明的实施方式2所涉及的超声波图像生成方法,使用实施方式1所涉及的超声波诊断装置,在各自不同的方向上进行发送聚焦处理及接收聚焦处理中的至少一种而生成多个超声波图像,并能够通过合成这些超声波图像而生成合成图像。

[0112] 图6是表示在法线方向、第1方向及第2方向这3个方向上分别生成进行了发送聚焦处理及接收聚焦处理的3张超声波图像、并通过合成这些超声波图像而生成合成图像时的动作的流程图。

[0113] 首先,在步骤S11中,在与图7(A)~(C)所示的超声波探头1的规定位置对应的扫描线 $L0_i$ 、 $L1_i$ 及 $L2_i$ ($i=1\sim n$)上设 $i=1$ 。在此, i 为在3个方向上进行了发送聚焦处理及接收聚焦处理时的超声波探头1的扫描线的排列顺序,超声波探头1获得对应于各扫描线的接收信号。

[0114] 接着,在步骤S12中,生成与图7(A)所示的法线方向的扫描线 $L0_1$ 对应的通常图像的B模式图像信号。

[0115] 具体而言,如图8的步骤S21所示,向法线方向的规定位置进行发送聚焦处理而从超声波探头1发送发送波束,接收来自受检体的超声波回声而获得接收信号。而且,如步骤S22所示,在图像生成部4的整相相加部13中,相对于法线方向进行接收聚焦处理,获得法线方向的扫描线 $L0_1$ 的接收数据。法线方向的扫描线 $L0_1$ 的接收数据在检波处理部14被进行包络线检波处理,并作为法线方向的扫描线 $L0_1$ 的B模式图像信号而保存于图像存储器17。

[0116] 若法线方向的扫描线 $L0_1$ 的B模式图像信号保存于图像存储器17,则进入到步骤S13,生成与图7(B)所示的第1方向 $\theta0_1$ 的扫描线 $L1_1$ 对应的第1转向图像的B模式图像信号。

[0117] 具体而言,如图9的步骤S31所示,将受检体内的声速值即基准声速 $V0$ 、使用于发送聚焦处理及接收聚焦处理等的设定声速 v 、第1方向(第1转向角度) $\theta0_1$ 代入到上述式(1),由此计算用于校正使用于发送聚焦处理的发送延迟图案及使用于接收聚焦处理的接收延迟图案的第1校正角度 $\theta1$ 。

[0118] 接着,在步骤S32中,根据第1校正角度 $\theta1$ 进行发送聚焦处理而从超声波探头1发送发送波束,并接收来自受检体的超声波回声而获得接收信号。而且,如步骤S33所示,在图像生成部4的整相相加部13中,根据第1校正角度 $\theta1$ 进行接收聚焦处理,获得第1方向 $\theta0_1$ 的扫描线 $L1_1$ 的接收数据。第1方向 $\theta0_1$ 的扫描线 $L1_1$ 的接收数据在检波处理部14被进行包络线检波处理,并作为第1方向 $\theta0_1$ 的扫描线 $L1_1$ 的B模式图像信号而保存于图像存储器17。

[0119] 若第1方向 $\theta0_1$ 的扫描线 $L1_1$ 的B模式图像信号保存于图像存储器17,则进入到步骤S14,生成与图7(C)所示的第2方向 $\theta0_2$ 的扫描线 $L2_1$ 对应的第2转向图像的B模式图像信号。

[0120] 具体而言,如图10的步骤S41所示,与上述第1方向 $\theta0_1$ 的情况同样地,将受检体内的声速值即基准声速 $V0$ 、使用于发送聚焦处理及接收聚焦处理等的设定声速 v 、第2方向(第2转向角度) $\theta0_2$ 代入到上述式(1),由此计算用于校正使用于发送聚焦处理的发送延迟图案及使用于接收聚焦处理的接收延迟图案的第2校正角度 $\theta2$ 。

[0121] 接着,在步骤S42中,根据第2校正角度 $\theta2$ 进行发送聚焦处理而从超声波探头1发送发送波束,并接收来自受检体的超声波回声而获得接收信号。而且,如步骤S43所示,在图像生成部4的整相相加部13中,根据第2校正角度 $\theta2$ 进行接收聚焦处理,获得第2方向 $\theta0_2$ 的扫描线 $L2_1$ 的接收数据。第2方向 $\theta0_2$ 的扫描线 $L2_1$ 的接收数据在检波处理部14中被进行包络线检波处理,并作为第2方向 $\theta0_2$ 的扫描线 $L2_1$ 的B模式图像信号而保存于图像存储器17。

[0122] 如此,若与法线方向、第1方向 $\theta0_1$ 及第2方向 $\theta0_2$ 的各扫描线 $L0_1$ 、 $L1_1$ 及 $L2_1$ 对应的各B模式图像信号存放于图像存储器17,则在步骤S15判定是否 $i=n$,由于 $i=1$,因此进入到步骤S16,并将 i 增加1而设 $i=2$,再次重复进行步骤S12~步骤S15。

[0123] 如此,重复进行步骤S12~步骤S15直至 $i=n$ 为止,由此生成与法线方向的所有的扫描线对应的B模式图像信号、与第1方向 θ_{0_1} 的所有的扫描线对应的B模式图像信号及与第2方向 θ_{0_2} 的所有的扫描线对应的B模式图像信号,并存放到图像存储器17。

[0124] 在 $i=n$ 的情况下,即,若生成与法线方向、第1方向及第2方向的所有的扫描线对应的B模式图像信号,则进入到步骤S17,针对各方向,在DSC15中,对存放于图像存储器17中的与所有的扫描线对应的B模式图像信号进行扫描转换,由此生成对应于实际空间的1张超声波图像数据。在此,分别生成法线方向的正常图像数据、第1方向 θ_{0_1} 的第1转向图像数据及第2方向 θ_{0_2} 的第2转向图像数据。

[0125] 在此,在对第1方向及第2方向的B模式图像信号进行扫描转换时的各扫描线方向并非是校正角度 θ_1 及 θ_2 ,而是转向角度 θ_{0_1} 及 θ_{0_2} 或者另行设定的转向角度,声速并非是设定声速 v ,而是基准声速 V_0 或者另行设定的声速。

[0126] 若分别生成正常图像数据、第1转向图像数据及第2转向图像数据,则在随后的步骤S18中,图像处理部16对这些3个方向的图像数据进行空间复合,生成1张合成图像数据。合成图像数据与上述同样地在图像处理部16中进行规定的灰度处理等,并通过显示控制部5显示于显示部6。

[0127] 在实施方式2所涉及的超声波图像生成方法中,即使变更使用于发送聚焦处理及接收聚焦处理的设定声速中的至少一种,也无需挪动图像的位置便能够准确地合成(空间复合)转向方向各自不同的多个超声波图像。

[0128] 在实施方式1及实施方式2中,在变更设定声速的情况下,重新计算使用于发送聚焦处理的校正转向角度以及使用于接收聚焦处理的校正转向角度,但也可以仅重新计算其中任一个。

[0129] 例如,对存储于接收信号存储器8中的接收数据,变更设定声速而重新计算校正转向角度,进行接收聚焦处理,并进行图像生成,由此能够生成使用于接收聚焦处理的设定声速各自不同的多个超声波图像,而且无需改变图像上的位置便能够观察通过设定声速而产生的画质变化。并且,如此,即使在仅重新计算使用于发送聚焦处理的校正转向角度以及使用于接收聚焦处理的校正转向角度中的任一个的情况下,由于在受检体内实际形成的发送波束及接收波束的方向不偏离,因此不存在由此产生的画质劣化。

[0130] 另外,如上所述,变更设定声速,并根据变更的设定声速来确认超声波图像的清晰度,从而能够判定受检体内的声速 V_0 的真值,即,能够将可得到最清晰的超声波图像的设定声速 v 判定为受检体内的声速 V_0 的真值。并且,根据如此得到的受检体内的声速 V_0 的真值,能够在受检体内的正确的方向上形成发送波束及接收波束,因此能够得到基于正确的扫描线方向无变形的扇形图像、无各转向方向的位置偏离的高画质的合成图像(空间复合图像)。

[0131] 并且,在实施方式1的步骤S2中,计算与扇形扫描对应的所有的扫描线的转向角度 θ_{0_i} ,并计算相对于所有的扫描线的校正转向角度 θ_i ,但也可以仅计算特定扫描线的转向角度 θ_{0_i} ,并计算校正转向角度 θ_i ,关于除此以外的扫描线,可以通过根据特定扫描线的校正转向角度 θ_i 而进行插值运算,从而计算对应于各扫描线的校正转向角度 θ_i 。

[0132] 并且,在实施方式2中,在包括法线方向的3个方向上合成了进行了发送聚焦处理及接收聚焦处理的超声波图像,但本发明并不限定于3个方向,例如,也可以在5个方向、7个

方向上合成进行了发送聚焦处理及接收聚焦处理的超声波图像。

[0133] 并且,在实施方式1及实施方式2中,根据上述式(1)计算校正转向角度,并根据校正转向角度进行了发送聚焦处理及接收聚焦处理,但也可以具有例如预先记载有在式(22)中给出的从受检体内的规定位置到构成超声波探头1的收发开口的各元件为止的距离的校正表,或者预先记载有在式(22)给出的由从受检体内的规定位置到构成超声波探头1的收发开口的各元件为止的距离和规定的基准声速及规定设定声速算出的从受检体内的规定位置到各元件为止的到达时间,或者与收发开口的中心的元件上的到达时间之间的差分(延迟时间)的校正表,并根据上述校正表来校正发送聚焦处理及接收聚焦处理。

[0134] 具体而言,首先,在规定的基准声速中计算从规定的发送或接收波束的方向的各所在位置到各元件为止的延迟时间。或者从校正表获得。接着,在规定的设定声速中,求出如同上述计算或获得的基准声速中的成为与从各所在位置到各元件为止的延迟时间最接近的延迟时间的所在位置的轨迹。该轨迹成为规定的基准声速中与规定的发送或接收波束方向对应的规定的设定声速中的校正波束方向。另外,校正波束方向在受检体内的浅部不会成为直线。在规定的设定声速中,沿该校正波束方向实施发送聚焦处理或接收聚焦处理即可。

[0135] 根据式(1)的发送聚焦处理及接收聚焦处理因近似的影响而在受检体内浅部误差比较大,但关于受检体内浅部中的发送聚焦处理或接收聚焦处理,则利用根据式(22)的校正表来计算,因此能够比式(1)更准确地计算发送延迟图案及接收延迟图案,并能够不依赖于设定声速而使形成于受检体内浅部的发送波束或接收波束的方向更准确地一致。

[0136] 以上,对本发明的超声波诊断装置及超声波图像生成方法进行了详细说明,但本发明并不限于上述实施方式,在不脱离本发明的宗旨的范围内,也可以进行各种改进和变更。

[0137] 符号说明

[0138] 1-超声波探头,2-发送电路,3-接收电路,4-图像生成部,5-图像显示部,6-显示部,7-聚焦处理校正部,8-接收信号存储器,9-控制部,10-设定声速变更部,11-操作部,12-存放部。

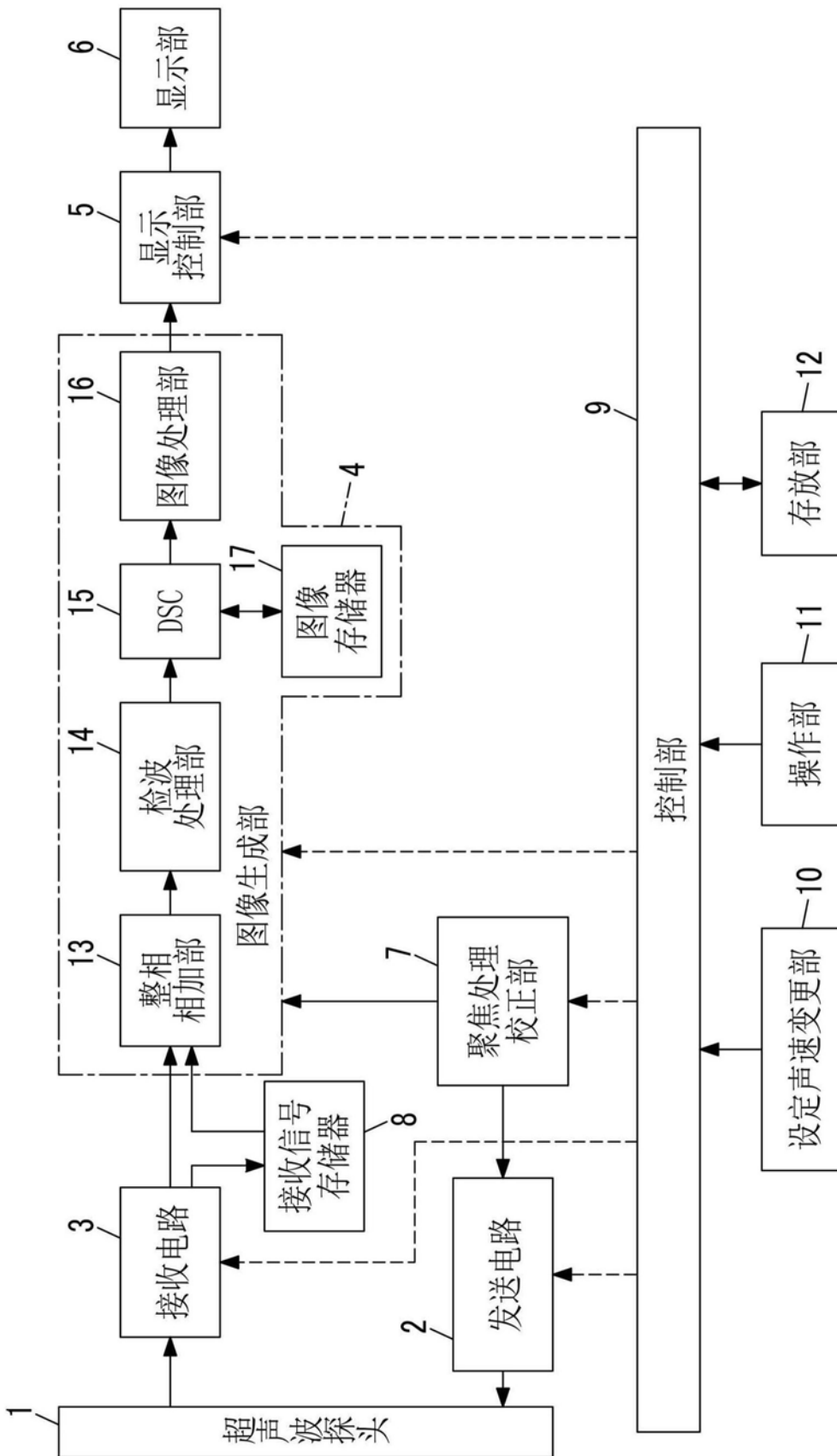


图1

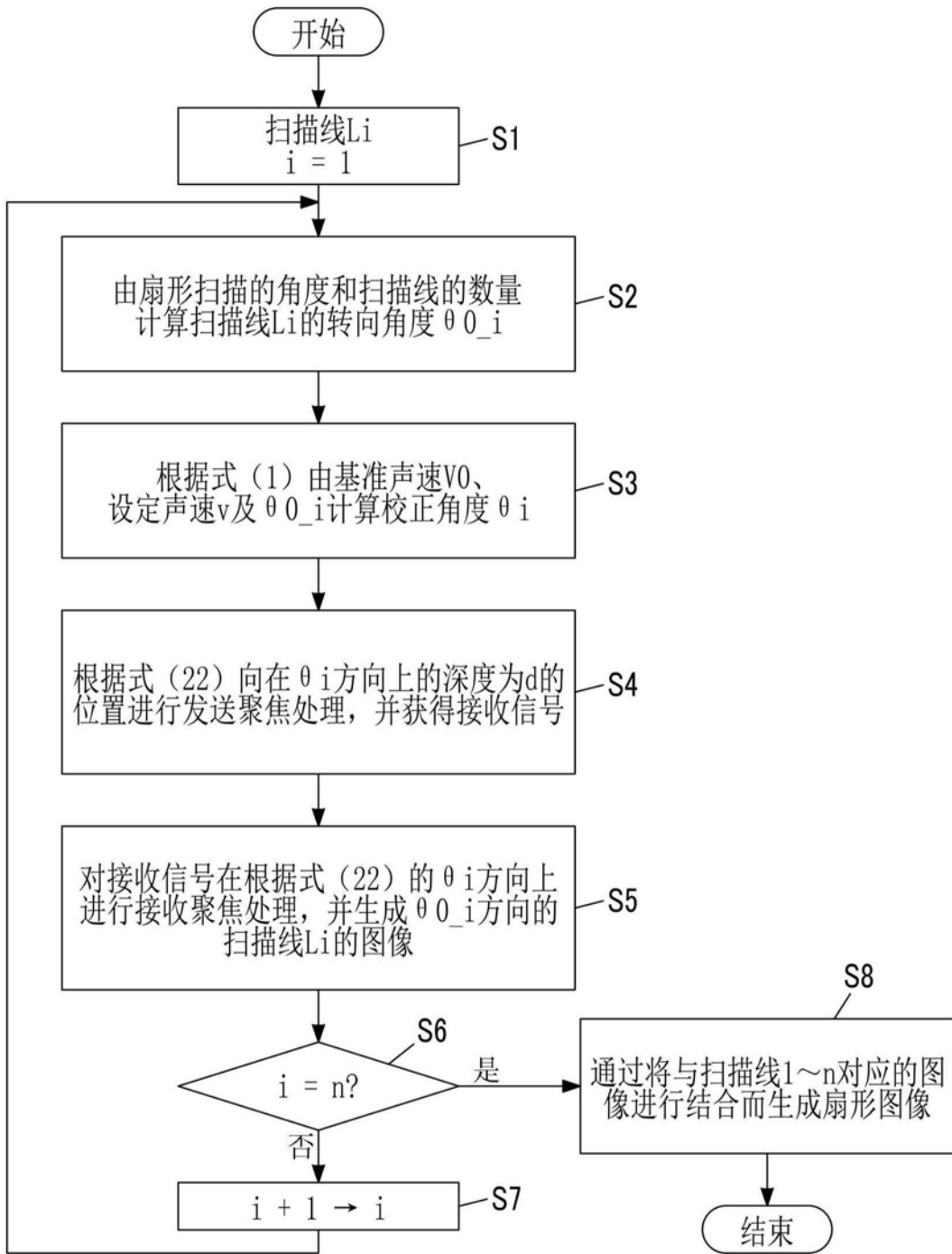


图2

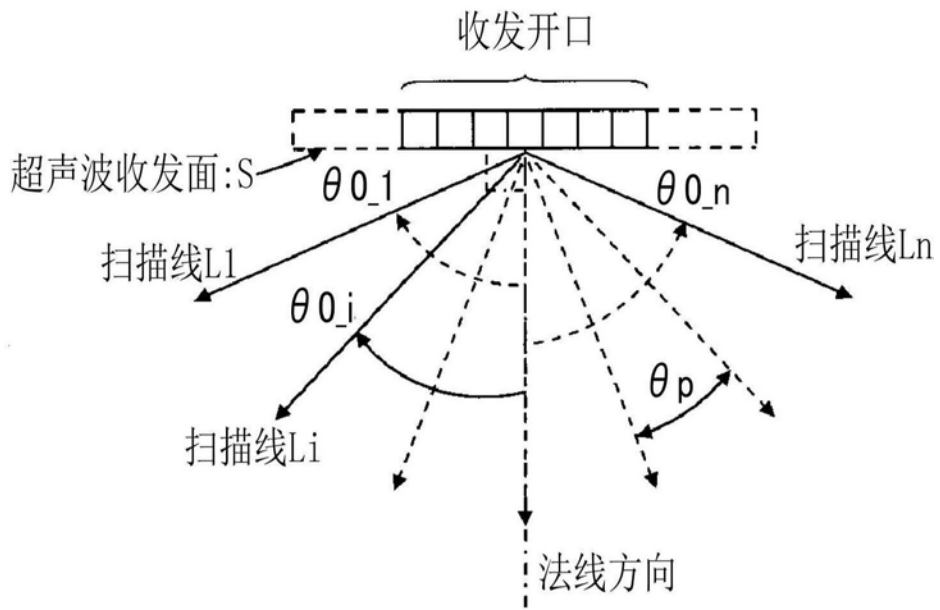


图3

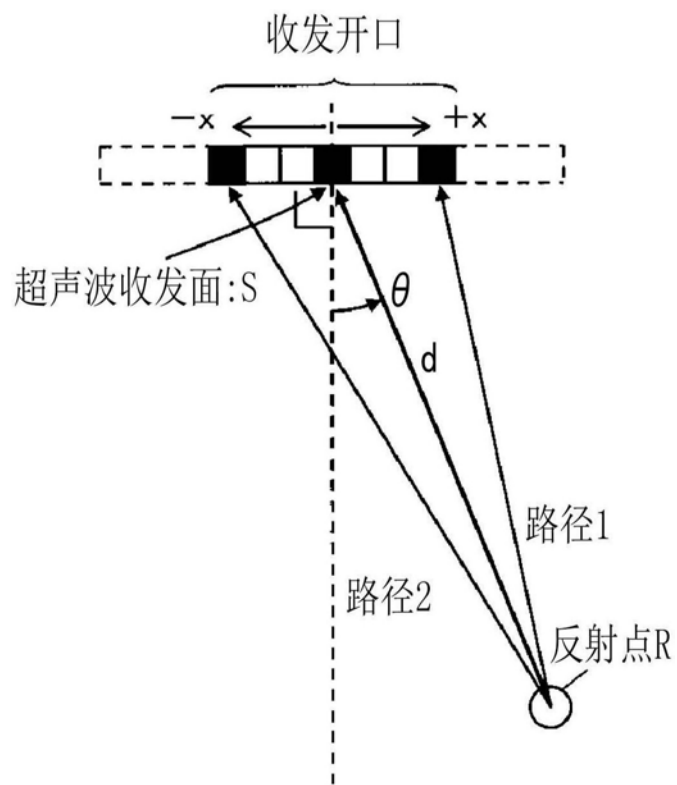


图4

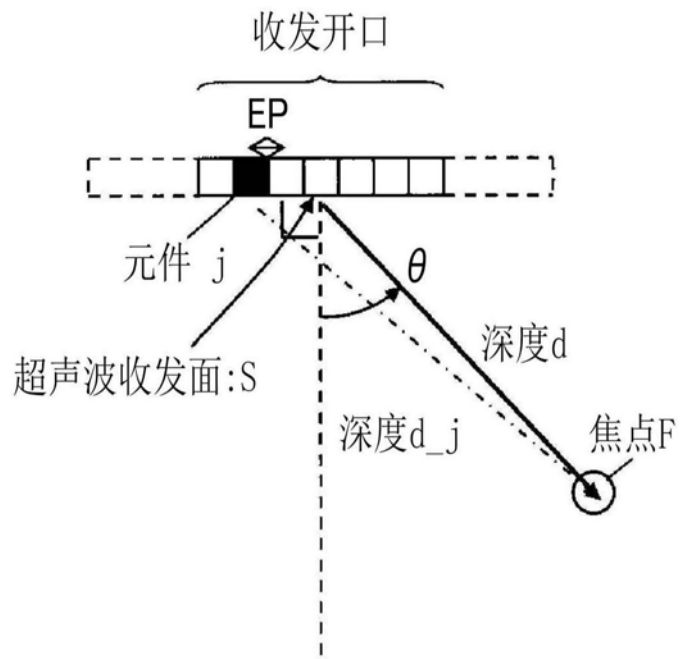


图5

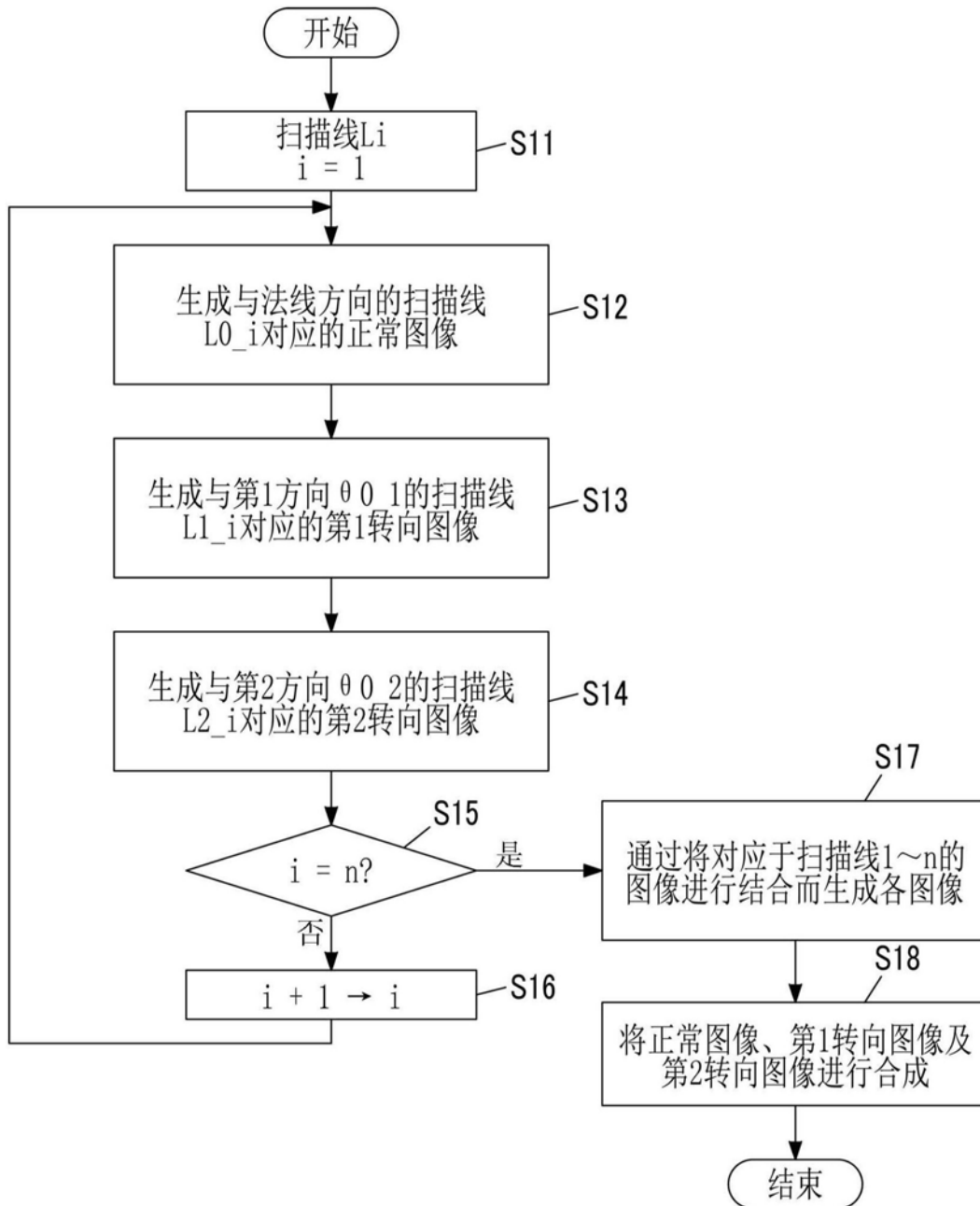


图6

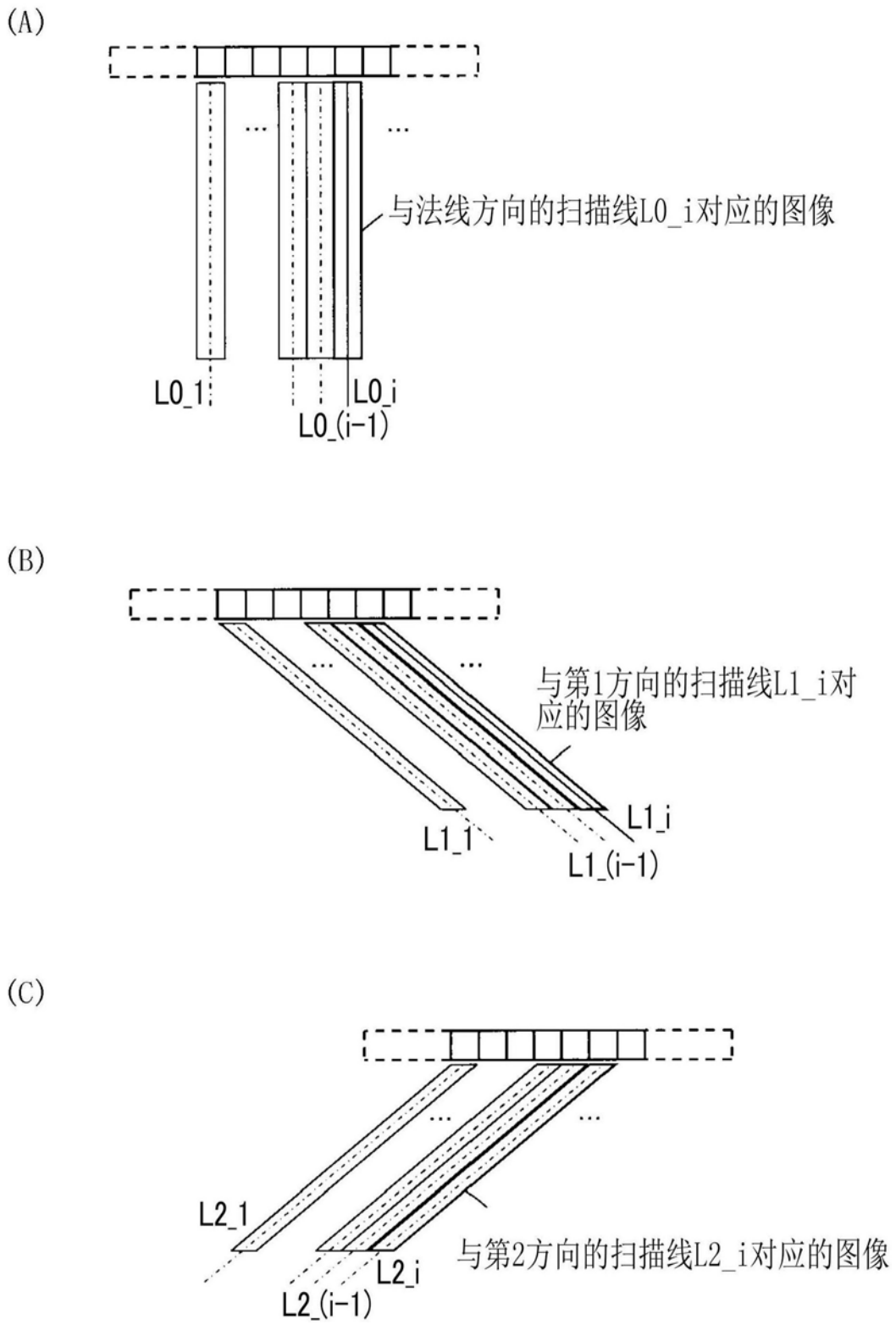


图7

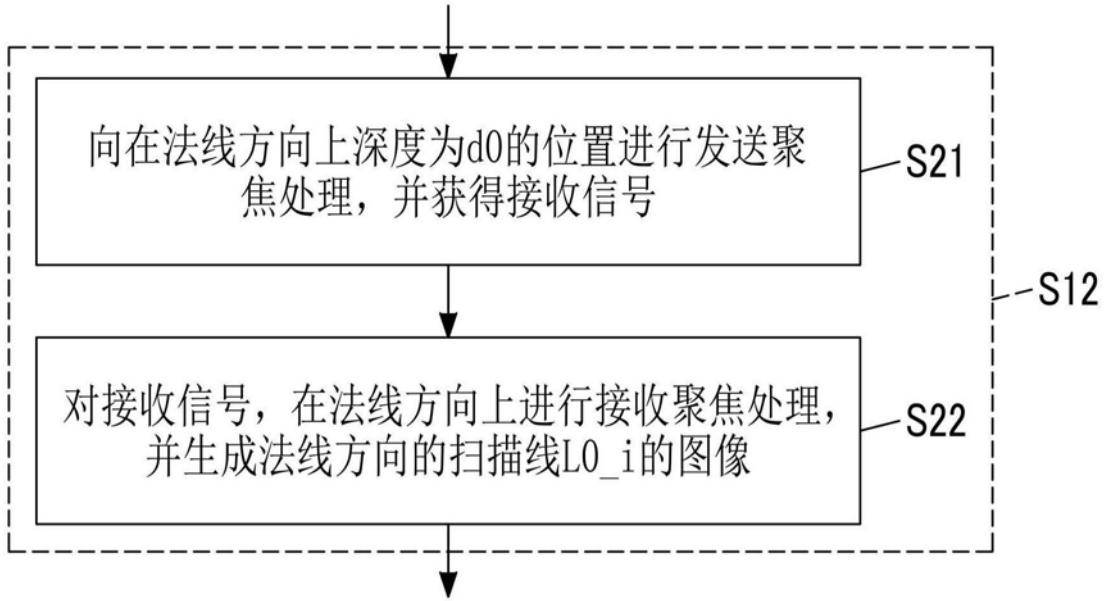


图8

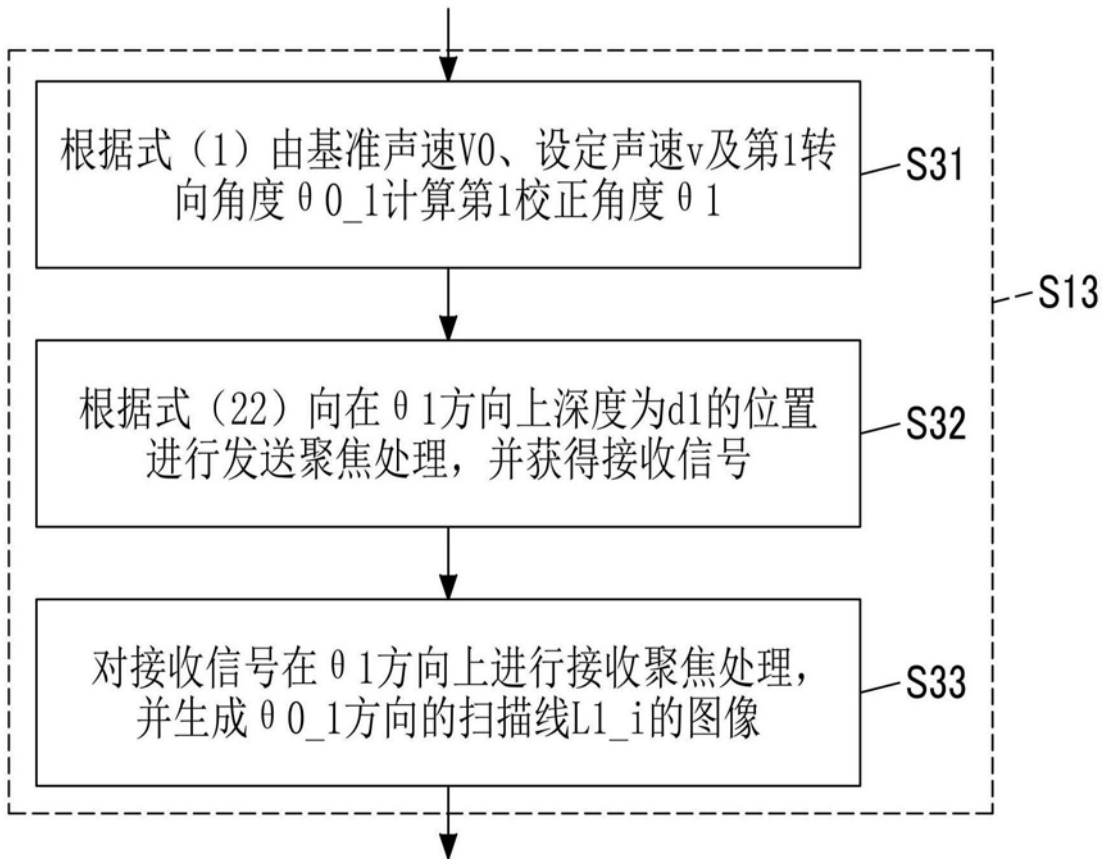


图9

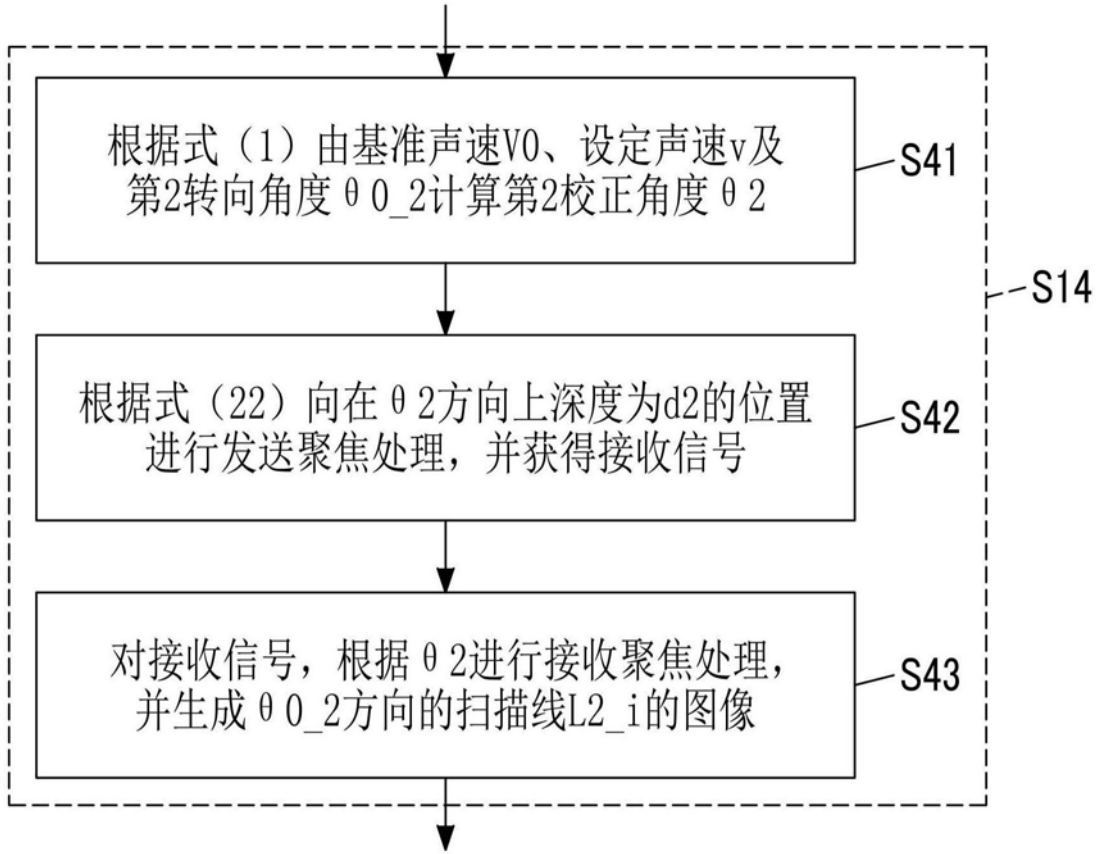


图10

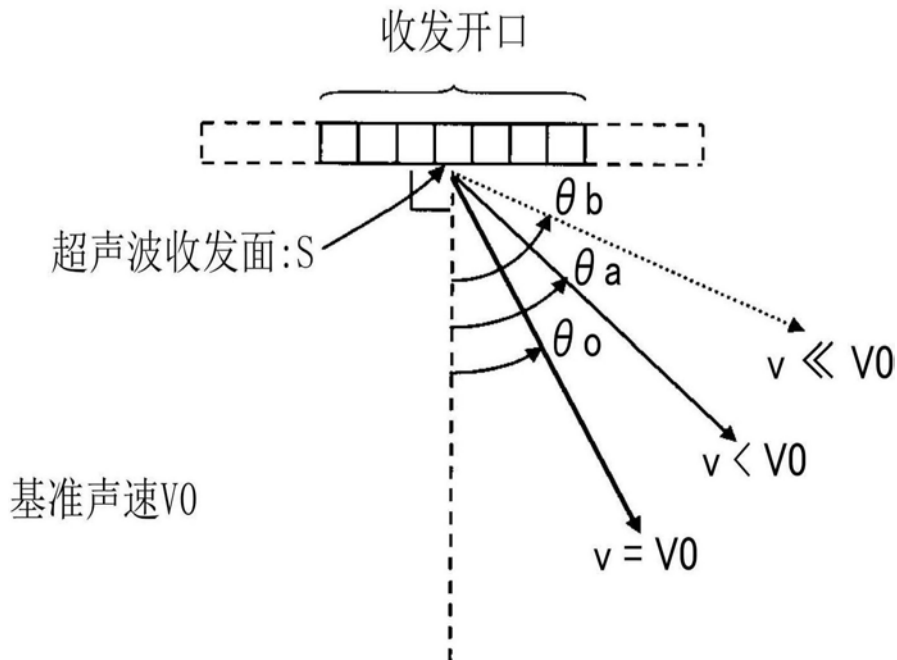


图11

专利名称(译)	超声波诊断装置及超声波图像生成方法		
公开(公告)号	CN105491956B	公开(公告)日	2018-06-12
申请号	CN201480047269.3	申请日	2014-05-08
[标]申请(专利权)人(译)	富士胶片株式会社		
申请(专利权)人(译)	富士胶片株式会社		
当前申请(专利权)人(译)	富士胶片株式会社		
[标]发明人	胜山公人		
发明人	胜山公人		
IPC分类号	A61B8/00		
CPC分类号	G01S7/52049 G01S15/8915		
代理人(译)	李辉		
优先权	2013180026 2013-08-30 JP		
其他公开文献	CN105491956A		
外部链接	Espacenet SIPO		

摘要(译)

本发明提供一种即使使用于发送聚焦处理及接收聚焦处理的设定声速中的至少一种变更，形成于受检体内的波束方向也不发生变化的超声波诊断装置及超声波图像生成方法。在通过设定声速变更部(10)而变更使用于发送聚焦处理及接收聚焦处理的设定声速中的至少一种时，以形成于受检体内的波束方向不发生变化的方式，由聚焦处理校正部(7)根据变更后的设定声速来校正发送聚焦处理及接收聚焦处理中的至少一种的延迟。

