



(12) 发明专利

(10) 授权公告号 CN 102469988 B

(45) 授权公告日 2014. 12. 03

(21) 申请号 200980160468. 4

(22) 申请日 2009. 07. 16

(85) PCT国际申请进入国家阶段日  
2012. 01. 16

(86) PCT国际申请的申请数据  
PCT/JP2009/062909 2009. 07. 16

(87) PCT国际申请的公布数据  
W02011/007439 JA 2011. 01. 20

(73) 专利权人 尤奈克斯公司  
地址 日本爱知县

(72) 发明人 铃木英范 饭窪胜常 原田亲男  
益田博之

(74) 专利代理机构 中国国际贸易促进委员会专  
利商标事务所 11038  
代理人 许海兰

(51) Int. Cl.  
A61B 8/08 (2006. 01)

(56) 对比文件

WO 2005/020821 A1, 2005. 03. 10, 全文。  
JP 特开 2007-222291 A, 2007. 09. 06, 全文。  
CN 101431942 A, 2009. 05. 13, 全文。

审查员 初博

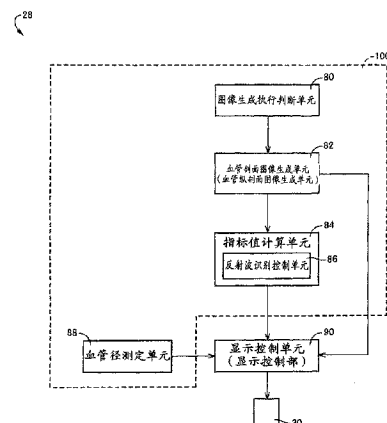
权利要求书2页 说明书20页 附图14页

(54) 发明名称

超声波血管检查装置

(57) 摘要

本发明提供一种超声波血管检查装置, 具备使用在生物体的表面皮肤上配置的超声波探测器根据超声波的反射波信号生成该生物体的表面皮肤下的血管的纵剖面图像的血管纵剖面图像生成单元, 上述超声波血管检查装置包括: 指标值计算单元, 计算表示在所述血管的纵剖面图像内表示该血管的内中膜复合体的图像的清晰度的指标值。



1. 一种超声波血管检查装置,具备使用在生物体的表面皮肤上配置的超声波探测器根据超声波的反射波信号生成该生物体的表面皮肤下的血管的纵剖面图像的血管纵剖面图像生成单元,上述超声波血管检查装置包括:

指标值计算单元,计算表示出所述血管的纵剖面图像内的一对血管壁剖面中的接近所述超声波探测器的一侧的血管壁剖面即前壁中的内中膜复合体的图像的清晰度的前壁图像清晰度指标值、和表示出所述一对血管壁剖面中的远离所述超声波探测器的一侧的血管壁剖面即后壁中的内中膜复合体的图像的清晰度的后壁图像清晰度指标值。

2. 根据权利要求 1 所述的超声波血管检查装置,其特征在于:

设置有反射波识别控制单元,该反射波识别控制单元针对在所述超声波探测器的所述血管的长度方向的相互不同的多个接收位置处接收到的多个所述反射波信号的每一个,在所述前壁以及所述后壁的每一个中,就该反射波信号的大小与所述血管的径向位置的关系执行反射波识别控制,所述反射波识别控制检测该反射波信号的大小超过预定的第 1 峰判定阈值的第 1 峰、比该第 1 峰的产生位置在所述血管的径向外侧产生且所述反射波信号的大小小于预定的谷判定阈值的谷、以及在从所述第 1 峰的产生位置经由所述谷而不超过所述血管的径向外侧的预定的峰间隔阈值的范围内产生且所述反射波信号的大小超过预定的第 2 峰判定阈值的第 2 峰,

所述指标值计算单元根据所述反射波识别控制单元在所述前壁中通过执行所述反射波识别控制而检测到所述多个反射波信号中的所述第 1 峰、所述谷、以及所述第 2 峰的全部的反射波信号的数量,计算所述前壁图像清晰度指标值,

所述指标值计算单元根据所述反射波识别控制单元在所述后壁中通过执行所述反射波识别控制而检测到所述多个反射波信号中的所述第 1 峰、所述谷、以及所述第 2 峰的全部的反射波信号的数量,计算所述后壁图像清晰度指标值。

3. 根据权利要求 2 所述的超声波血管检查装置,其特征在于:所述反射波识别控制单元对在预定的所述血管的长度方向的观测对象范围内接收到的所述反射波信号,执行所述反射波识别控制。

4. 根据权利要求 2 或者 3 所述的超声波血管检查装置,其特征在于:所述反射波信号的大小是指,该反射波信号的振幅或者将该反射波信号的振幅置换为用于显示所述血管的纵剖面图像的亮度时的该亮度的高低。

5. 根据权利要求 1~3 中的任意一项所述的超声波血管检查装置,其特征在于:

所述超声波探测器在一个平面中具备与所述血管的长度方向正交地直线地排列了多个超声波振荡器的相互平行的一对第 1 短轴超声波阵列探头以及第 2 短轴超声波阵列探头、和与该第 1 短轴超声波阵列探头以及该第 2 短轴超声波阵列探头的一方或者双方的中央部邻接地设置且在所述血管的长度方向上直线地排列了多个超声波振荡器的长轴用超声波阵列探头,

所述血管纵剖面图像生成单元基于由所述长轴用超声波阵列探头接收到的所述超声波的反射波信号生成所述血管的纵剖面图像。

6. 根据权利要求 5 所述的超声波血管检查装置,其特征在于设置有:

图像显示装置,具有显示通过所述第 1 短轴超声波阵列探头产生的超声波图像的第 1 短轴图像显示区域、显示通过所述第 2 短轴超声波阵列探头产生的超声波图像的第 2 短轴

图像显示区域、和显示所述血管的纵剖面图像的长轴图像显示区域；以及  
多轴驱动装置，控制所述超声波探测器的对位状态，  
所述超声波血管检查装置包括：

短轴图像位置确定单元，以使所述第 1 短轴超声波阵列探头至所述血管的中心的距离与所述第 2 短轴超声波阵列探头至所述血管的中心的距离相互相等的方式，并且以在所述第 1 短轴图像显示区域以及所述第 2 短轴图像显示区域中使所述血管的图像都位于它们的宽度方向中央部的方式，使所述多轴驱动装置动作而对所述超声波探测器进行对位；以及

超声波探测器位置修正单元，在所述短轴图像位置确定单元进行的所述超声波探测器的对位完成之后，以使基于所述前壁图像清晰度指标值以及所述后壁图像清晰度指标值的计算值成为预定的目标范围内的方式，使所述多轴驱动装置动作而对所述超声波探测器进行对位。

7. 根据权利要求 1～3 中的任意一项所述的超声波血管检查装置，其特征在于设置有：

血管径测定单元，在所述血管的缺血性释放前预先测定该血管的安静径，在缺血性释放后测定所述血管的最大径，计算相对所述血管的安静径的缺血性释放后的径变化比例的最大值，

所述指标值计算单元基于所述安静径的测定时的所述前壁图像清晰度指标值以及所述后壁图像清晰度指标值、和所述最大径的测定时的所述前壁图像清晰度指标值以及所述后壁图像清晰度指标值，计算表示由所述血管径测定单元计算出的针对所述血管的安静径的缺血性释放后的径变化比例的最大值的可靠度的指标值。

8. 根据权利要求 1～3 中的任意一项所述的超声波血管检查装置，其特征在于：所述指标值计算单元使所述前壁图像清晰度指标值以及所述后壁图像清晰度指标值的每一个作为依照该指标值的大小连续变化且能够相互对比的图像而显示于图像显示装置中。

## 超声波血管检查装置

### 技术领域

[0001] 本发明涉及使用超声波探测器来生成血管剖面图像的技术。

### 背景技术

[0002] 当前,使用直线地排列了多个超声波振荡器的超声波阵列探头来测定生物体的皮肤下的血管(动脉等)的径等。例如,在专利文献1中,公开有使用由相互平行的第1以及第2超声波阵列探头和将它们的中央部连结的第3超声波阵列探头构成的H型的超声波探测器,使该第3超声波阵列探头以平行于上述血管的状态位于该血管的中心线上,从而测量该血管的内腔径、内中膜复合体的厚度等的超声波血管检查装置。示出这样的超声波血管检查装置的一个例子的专利文献1的装置具备控制上述超声波探测器的对位状态的多轴驱动装置,根据通过上述第1超声波阵列探头得到的第1短轴超声波图像和通过上述第2超声波阵列探头得到的第2短轴超声波图像,以使上述第1超声波阵列探头至上述血管的中心的距离与上述第2超声波阵列探头至上述血管的中心的距离相互相等的方式,使上述多轴驱动装置动作而对上述超声波探测器进行对位。进而,以在上述第1以及第2短轴超声波图像中使上述血管的图像都位于它们的宽度方向中央部的方式,使上述多轴驱动装置动作而对上述超声波探测器进行对位。

[0003] 专利文献1:日本特开2009-089911号公报

### 发明内容

[0004] 但是,实际上,还有上述第3超声波阵列探头的正下的血管弯曲的情况,仅通过上述专利文献1的超声波血管检查装置使超声波探测器自动地对位,通过上述第3超声波阵列探头得到的长轴超声波图像有时无法成为能够测量血管径的清晰的图像。因此,例如,在使超声波探测器自动地对位之后,操作人员通过手动操作,以使上述长轴超声波图像成为能够测量血管径的清晰的图像的方式,对超声波探测器的位置进行微调整。另外,存在通过这样的操作人员的手动操作实现的超声波探测器的对位(微调整)作业需要熟练,并且作业效率低这样的课题。

[0005] 本发明是以以上的事情为背景而完成的,其目的在于提供一种超声波血管检查装置,即使是熟练程度低的操作人员的操作也能够高效地得到清晰的血管的超声波图像。

[0006] 为了实现上述目的本发明提供(a)一种超声波血管检查装置,其特征在于,具备使用生物体的表面皮肤上配置的超声波探测器根据超声波的反射波信号生成该生物体的表面皮肤下的血管的纵剖面图像的血管纵剖面图像生成单元,其中,(b)包括计算表示在上述血管的纵剖面图像内表示该血管的内中膜复合体的图像的清晰度的指标值的指标值计算单元。

[0007] 由此,超声波血管检查装置的操作人员无需从上述血管的纵剖面图像(血管纵剖面图像)直接判断该图像的清晰度,而能够根据表示出上述血管的内中膜复合体的图像的清晰度的指标值客观地判断该图像的清晰度,所以通过以使该指标值进一步改善的方式

修正超声波探测器的位置,即使该操作人员的熟练程度低,也能够高效地得到清晰的血管纵剖面图像。

[0008] 此处,优选为,上述指标值计算单元计算表示示出上述血管的纵剖面图像内的一对血管壁剖面中的接近上述超声波探测器的一侧的血管壁剖面即前壁中的上述内中膜复合体的图像的清晰度的前壁图像清晰度指标值、和表示示出上述一对血管壁剖面中的远离上述超声波探测器的一侧的血管壁剖面即后壁中的上述内中膜复合体的图像的清晰度的后壁图像清晰度指标值。由此,能够以使上述血管纵剖面图像内的上述前壁以及上述后壁的各个成为更清晰的图像的方式,对上述超声波探测器进行对位。

[0009] 另外,优选为,(a) 设置有反射波识别控制单元,该反射波识别控制单元针对在上述超声波探测器的上述血管的长度方向的相互不同的多个接收位置处接收到的多个上述反射波信号的各个,在上述前壁以及上述后壁的各个中,执行在该反射波信号的大小与上述血管的径向位置的关系中,检测该反射波信号的大小超过预定的第 1 峰判定阈值的第 1 峰、比该第 1 峰的产生位置在上述血管的径向外侧产生且上述反射波信号的大小小于预定的谷判定阈值的谷、以及在从上述第 1 峰的产生位置经由上述谷而不超过上述血管的径向外侧的预定的峰间隔阈值的范围内产生且上述反射波信号的大小超过预定的第 2 峰判定阈值的第 2 峰的反射波识别控制,(b) 上述指标值计算单元根据上述反射波识别控制单元在上述前壁中通过执行上述反射波识别控制检测上述多个反射波信号中的上述第 1 峰、上述谷、以及上述第 2 峰这全部而得到的反射波信号的数量,计算上述前壁图像清晰度指标值,根据上述反射波识别控制单元在上述后壁中通过执行上述反射波识别控制检测上述多个反射波信号中的上述第 1 峰、上述谷、以及上述第 2 峰这全部而得到的反射波信号的数量,计算上述后壁图像清晰度指标值。由此,根据没有偏差的基准计算上述前壁图像清晰度指标值和上述后壁图像清晰度指标值,所以能够得到能够在多个血管检查的相互之间对比的上述前壁图像清晰度指标值和上述后壁图像清晰度指标值。

[0010] 另外,优选为,上述反射波识别控制单元对在预定的上述血管的长度方向的观测对象范围内接收到的上述反射波信号,执行上述反射波识别控制。由此,相比于针对为了生成上述血管纵剖面图像而用上述超声波探测器接收到的多个上述反射波信号的全部执行上述反射波识别控制的情况,能够减轻计算上述前壁图像清晰度指标值和上述后壁图像清晰度指标值时的控制负荷。

[0011] 另外,优选为,上述反射波信号的大小是指,将该反射波信号的振幅或者该反射波信号的振幅置换为用于显示上述血管的纵剖面图像的亮度时的该亮度的高低。由此,上述第 1 峰、上述谷、以及上述第 2 峰的检测变得容易。

[0012] 另外,优选为,(a) 上述超声波探测器在一个平面中具备与上述血管的长度方向正交地直线地排列了多个超声波振荡器的相互平行的一对第 1 短轴超声波阵列探头以及第 2 短轴超声波阵列探头、和与该第 1 短轴超声波阵列探头以及该第 2 短轴超声波阵列探头的一方或者两方的中央部邻接地设置且在上述血管的长度方向上直线地排列了多个超声波振荡器的长轴用超声波阵列探头,(b) 上述血管纵剖面图像生成单元根据由上述长轴用超声波阵列探头接收到的上述超声波的反射波信号生成上述血管的纵剖面图像。由此,能够使用实用化了的超声波探测器来生成上述血管纵剖面图像。

[0013] 另外,优选为,上述超声波血管检查装置 (a) 设置有:图像显示装置,具有显示通

过上述第 1 短轴用超声波阵列探头得到的超声波图像的第 1 短轴图像显示区域、显示通过上述第 2 短轴用超声波阵列探头得到的超声波图像的第 2 短轴图像显示区域、和显示上述血管的纵剖面图像的长轴图像显示区域；以及 (b) 多轴驱动装置，控制上述超声波探测器的对位状态，(c) 包括：短轴图像位置确定单元，以使上述第 1 短轴用超声波阵列探头至上述血管的中心的距离与上述第 2 短轴用超声波阵列探头至上述血管的中心的距离相互相等的方式，并且以在上述第 1 短轴图像显示区域以及上述第 2 短轴图像显示区域中使上述血管的图像都位于它们的宽度方向中央部的方式，使上述多轴驱动装置动作而对上述超声波探测器进行对位；以及 (d) 超声波探测器位置修正单元，在利用上述短轴图像位置确定单元的上述超声波探测器的对位完成之后，以使基于上述前壁图像清晰度指标值以及上述后壁图像清晰度指标值的计算值成为预定的目标范围内的方式，使上述多轴驱动装置动作而对上述超声波探测器进行对位。由此，能够减轻操作人员的操作负担，即使该操作人员的熟练程度更低，也能够得到清晰的血管纵剖面图像。

[0014] 另外，优选为，(a) 设置有在上述血管的缺血性释放前预先测定该血管的安静径，在缺血性释放后测定上述血管的最大径，计算相对上述血管的安静径的缺血性释放后的径变化比例的最大值的血管径测定单元，(b) 上述指标值计算单元根据上述安静径的测定时的上述前壁图像清晰度指标值以及上述后壁图像清晰度指标值、和上述最大径的测定时的上述前壁图像清晰度指标值以及上述后壁图像清晰度指标值，计算表示由上述血管径测定单元计算出的相对上述血管的安静径的缺血性释放后的径变化比例的最大值的可靠度的指标值。由此，在对比多个相对上述血管的安静径的缺血性释放后的径变化比例的最大值的情况下，通过使用针对每个该最大值得到的表示上述可靠度的指标值，能够排除测定精度不佳的数据（最大值），例如，能够进一步提升 FMD 评价结果的可靠性。

[0015] 另外，优选为，上述指标值计算单元使上述前壁图像清晰度指标值以及上述后壁图像清晰度指标值的各个成为根据该指标值的大小连续变化且能够相互对比的图像而显示于图像显示装置中。由此，相比于用数值来显示这些指标值的情况，操作人员能够直观地判断图像的清晰度，使上述前壁以及上述后壁的图像更迅速地清晰。

## 附图说明

[0016] 图 1 是示出本发明的一个实施例的超声波血管检查装置的整体结构的图。

[0017] 图 2 是说明用于表示图 1 的超声波血管检查装置中使用的超声波探测器相对血管的姿势的 xyz 轴正交坐标轴的图。

[0018] 图 3 是用于说明从图 2 的超声波探测器放射超声波的测量对象即血管的多层膜结构的放大图。

[0019] 图 4 是示出在生成血管的超声波图像时对位到规定的测量位置的图 2 的超声波探测器与血管的位置关系，并示出此时的监视画面显示装置中显示的血管的超声波图像的图。

[0020] 图 5 是例示通过来自图 2 的超声波探测器的超声波测定的缺血性释放后的血管内腔径的变化的时序图。

[0021] 图 6 是示出图 1 的监视画面显示装置的长轴图像显示区域中显示的血管纵剖面图像的一个例子的图，是示出血管壁的内中膜复合体的清晰度高的图像的图。

[0022] 图 7 是示出图 1 的监视画面显示装置的长轴图像显示区域中显示的血管纵剖面图像的一个例子的与图 6 不同的图,是示出血管壁的内中膜复合体的清晰度低的图像的图。

[0023] 图 8 是说明图 1 的超声波血管检查装置中包含的电子控制装置中具备的控制功能的主要部分的第 1 实施例的功能框线图。

[0024] 图 9 是例示通过图 2 的长轴用超声波阵列探头接收到的其接收位置在血管长度方向相互不同的多个反射波信号的图。

[0025] 图 10 是在以信号振幅为纵轴以血管的径向位置为横轴的二维坐标系中示出图 9 所示的多个反射波信号中的 1 个反射波信号的图。

[0026] 图 11 是示意地示出为了说明图 10 与血管纵剖面图像的相互关系,而在图 1 的监视画面显示装置的长轴图像显示区域中显示的血管纵剖面图像的图。

[0027] 图 12 是示出与图 10 相同的反射波信号的图,是说明该反射波信号的波形表示的血管组织的图。

[0028] 图 13 是例示图 1 的监视画面显示装置中显示的血管纵剖面图像、血管横剖面图像、和前壁图像清晰度指标值以及后壁图像清晰度指标值的图。

[0029] 图 14 是将图 13 的前壁图像清晰度指标值以及后壁图像清晰度指标值的显示部分放大的图。

[0030] 图 15 是用于说明图 8 的电子控制装置的控制动作的主要部分、即生成血管纵剖面图像来计算表示出血管的内中膜复合体的图像的清晰度的指标值的控制动作的第 1 实施例的流程图。

[0031] 图 16 是用于说明与图 8 电子控制装置的控制动作的图 15 不同的主要部分、即计算表示 FMD 评价的测量精度的指标值的控制动作的第 1 实施例的流程图。

[0032] 图 17 是说明图 1 的超声波血管检查装置中包含的电子控制装置中具备的控制功能的主要部分的第 2 实施例的功能框线图,是相当于图 8 的图。

[0033] 图 18 是用于说明图 17 电子控制装置的控制动作的主要部分、即使超声波探测器自动地对位到能够进行 FMD 测量的位置的控制动作的第 2 实施例的流程图,是相当于图 15 的图。

[0034] 图 19 是示出在图 14 中在监视画面显示装置中显示的前壁图像清晰度指标值以及后壁图像清晰度指标值的显示的图,是示出与图 14 不同的其他显示图案例的图。

## 具体实施方式

[0035] 以下,参照附图,详细说明本发明的实施例。

[0036] 实施例 1

[0037] 图 1 是示出使用传感器保持器 10 中保持的探测器组件 12,从生物体 14 的上腕 16 的皮肤 18(严密而言表面皮肤)上进行位于该皮肤 18 正下的动脉等血管 20 的非侵袭性的超声波诊断的超声波血管检查装置 22(以下,称为“血管检查装置 22”)的整体的结构的图。

[0038] 探测器组件 12 作为用于检测与血管 20 关联的生物体信息即血管参数的传感器而发挥功能,具备在一个平面上即平坦的探触面 27 中具有相互平行的一对第 1 短轴用超声波阵列探头 24a 以及第 2 短轴用超声波阵列探头 24b 和将它们的长度方向中央部连结的长轴用超声波阵列探头 24c 而成的 H 型的超声波探测器 24、和用于在 xyz 方向上对该超声波

探测器 24 进行对位并且对绕 x 轴以及 z 轴的旋转角度进行对位的多轴驱动装置（对位装置）26。通过直线地排列例如由压电陶瓷构成的多个超声波振子（超声波振荡器） $a_1 \sim a_n$  而长条状地分别构成了这些第 1 短轴用超声波阵列探头 24a、第 2 短轴用超声波阵列探头 24b、以及长轴用超声波阵列探头 24c。

[0039] 图 2 是用于说明本实施例中使用的 xyz 轴正交坐标轴的图，将与第 1 短轴用超声波阵列探头 24a 的长度方向平行且位于该第 1 短轴用超声波阵列探头 24a 的正下并通过血管 20 或者其附近的方向设为 x 轴，将与长轴用超声波阵列探头 24c 的长度方向平行且与 x 轴正交的方向设为 y 轴，将通过第 1 短轴用超声波阵列探头 24a 的长度方向与长轴用超声波阵列探头 24c 的长度方向的交点并且与上述 x 轴方向以及 y 轴方向正交的方向设为 z 轴。超声波探测器 24 通过多轴驱动装置 26 在 x 轴方向上并进、以及绕 x 轴以及 z 轴转动。

[0040] 如图 3 所示，例如上腕动脉即血管 20 具备由内膜  $L_1$ 、中膜  $L_2$ 、外膜  $L_3$  构成的 3 层构造。由于在声阻不同的部分产生超声波的反射，所以实际上，血管内腔的血液与内膜  $L_1$  的边界面、以及中膜  $L_2$  与外膜  $L_3$  的边界面发白地显示，组织以白黑的斑纹显示。

[0041] 回到图 1，血管检查装置 22 具备由具有利用 RAM 的临时存储功能并且按照预先存储于 ROM 中的程序处理输入信号的 CPU 的所谓微型计算机构成电子控制装置 28、监视画面显示装置（图像显示装置）30、超声波驱动控制电路 32、以及 3 轴驱动马达控制电路 34。通过上述电子控制装置 28 从超声波驱动控制电路 32 供给驱动信号而从探测器组件 12 的超声波探测器 24 的第 1 短轴用超声波阵列探头 24a、第 2 短轴用超声波阵列探头 24b、以及长轴用超声波阵列探头 24c 根据公知的波束成形驱动依次放射波束状的超声波，并接收由该第 1 短轴用超声波阵列探头 24a 以及第 2 短轴用超声波阵列探头 24b 以及长轴用超声波阵列探头 24c 探测到的超声波反射信号来进行该超声波反射信号的处理，从而产生皮肤 18 下的超声波图像并显示于监视画面显示装置 30 中。

[0042] 此处，监视画面显示装置 30 如图 4(a) 所示，具有显示通过第 1 短轴用超声波阵列探头 24a 得到的超声波图像的第 1 短轴图像显示区域 G1、显示通过第 2 短轴用超声波阵列探头 24b 得到的超声波图像的第 2 短轴图像显示区域 G2、以及显示通过长轴用超声波阵列探头 24c 得到的超声波图像（血管纵剖面图像）的长轴图像显示区域 G3。进而，这些第 1 短轴图像显示区域 G1、第 2 短轴图像显示区域 G2、以及长轴图像显示区域 G3 具备表示从皮肤 18 起的深度尺寸的共同纵轴。另外，图 4(a) 内的“ImA、ImB”分别是血管 20 的横剖面。

[0043] 另外，监视画面显示装置 30 在 FMD（血流依赖性血管扩张反应）的评价时，时序列地显示该内膜的径的变化率即内腔径的扩张率 R。

[0044] 另外，在生成上述 FMD 的评价以及血管 20 的超声波图像时，以针对血管 20 成为规定的测量位置 PT1 的方式通过电子控制装置 28 从 3 轴驱动马达控制电路 34 供给了驱动信号的多轴驱动装置 26 进行驱动，从而对超声波探测器 24 进行对位。上述规定的测量位置 PT1 是指，上述第 1 短轴用超声波阵列探头 24a 以及第 2 短轴用超声波阵列探头 24b 相对血管 20 正交的位置、并且长轴用超声波阵列探头 24c 相对血管 20 成为平行的位置。如果使用图 4(a) (b) 来说明，则上述规定的测量位置 PT1 是指，在该图 4 中成为“ $a = b, c = d, e = f$ ”的位置，即上述第 1 短轴用超声波阵列探头 24a 至血管 20 的中心的距离与上述第 2 短轴用超声波阵列探头 24b 至血管 20 的中心的距离相互相等、并且在第 1 短轴图像显示区

域 G1 以及第 2 短轴图像显示区域 G2 中血管 20 的图像都位于它们的宽度方向中央部的测量位置。

[0045] 传感器保持器 10 以在三维空间内的期望的位置即规定的测量位置 PT1 处从生物体 14 的上腕 16 的皮肤 18 上按照不使位于该皮肤 18 正下的血管 20 变形的程度轻轻接触的状态,以期望的姿势保持探测器组件 12。在上述探测器组件 12 的超声波探测器 24 的端面与皮肤 18 之间,通常,介有将用于抑制超声波的衰减、边界面中的反射、散射而使超声波图像变得清晰的公知的凝胶、橄榄油、甘油等偶联剂、水封入到树脂制袋内的水袋。

[0046] 上述传感器保持器 10 具备:磁铁台 36,例如通过磁性的吸附力固定于基座、台座等;组件固定器具 38,固定上述探测器组件 12;连结部件 44、45,对磁铁台 36 以及组件固定器具 38 固定一端并且具备球状地形成的前端部 42;以及自由臂 40,经由这些连结部件 44、45,能够相对移动地连结并支撑磁铁台 36 和组件固定器具 38。上述自由臂 40 具有:2 个链接部件 46、47,能够相互转动地连结;回曲关节部 50、51,通过该链接部件 46、47 的一端对上述各前端部 42 施加规定的阻力、并且分别具有相对该前端部 42 能够回曲地嵌入的嵌合孔 48;以及转动关节部 54,通过各链接部件 46、47 的另一端将该另一端能够相互相对转动地连结、并且由于通过拧紧在该连结部位贯穿设置的螺钉孔中螺合的带外螺纹的固定把手 52 而得到的连接力而无法相对转动。

[0047] 多轴驱动装置 26 包括:为了通过 x 轴转动致动器对超声波探测器 24 的绕 x 轴的转动位置进行对位而被固定到组件固定器具 38 的 x 轴转动(偏转)机构;用于通过 x 轴并进致动器对超声波探测器 24 的 x 轴方向的并进位置进行对位的 x 轴并进机构;以及用于通过 z 轴致动器对超声波探测器 24 的绕 z 轴的转动位置进行对位的 z 轴转动机构。多轴驱动装置 26 通过这样的结构,控制超声波探测器 24 的对位状态。

[0048] 在图 1 中,超声波驱动控制电路 32 按照来自电子控制装置 28 的指令,进行从例如构成上述第 1 短轴用超声波阵列探头 24a 的排列成一列的多个超声波振子  $a_1$  至  $a_n$  中的、其端的超声波振子  $a_1$  起针对每一定数的超声波振子群例如 15 个  $a_1$  至  $a_{15}$  赋予规定的相位差,并且以 10MHz 左右的频率同时驱动的波束成形驱动,从而在超声波振子的排列方向上,朝向血管 20 依次放射收敛性的超声波波束,接收使超声波振子逐个错开的同时扫描了该超声波波束时的每个放射的反射波并输入到电子控制装置 28。

[0049] 电子控制装置 28 根据上述反射波合成图像,生成皮肤 18 下的血管 20 的横剖面图像(短轴图像)、或者纵剖面图像(长轴图像),并分别显示于监视画面显示装置(图像显示装置)30。另外,根据该图像,计算血管 20 的径或者内皮 70 的直径即内皮径(内腔径)  $d_1$  等。另外,为了评价血管内皮功能,计算表示虚血反应性充血后的 FMD(血流依赖性血管扩张反应)的血管内腔径的扩张率(变化率)  $R(\%)$  [ $= 100 \times (d_1 - d_a) / d_a$ ]。另外,上述式的“ $d_a$ ”表示安静时的血管内腔径(基础径、安静径)。

[0050] 图 5 是例示缺血性(驱血)释放后的血管内腔径  $d_1$  的变化的时序图。在图 5 中,示出  $t_1$  时刻表示缺血性释放时,从  $t_2$  时刻,血管内腔径  $d_1$  开始扩张,在  $t_3$  时刻,血管内腔径  $d_1$  达到其最大值  $d_{MAX}$ 。因此,电子控制装置 28 计算的血管内腔径的扩张率  $R$  在  $t_3$  时刻成为最大。

[0051] 如图 1 所示,电子控制装置 28 具备的套囊压力控制部 56(套囊压力控制单元 56)用压力控制阀 60 控制来自空气泵 58 的源压而供给到上腕 16 上卷绕的套囊 62,并使该套囊

62 的压力（套囊压力）升压至超过生物体 14 的最高血压的规定的阻血套囊压力，从而进行用于评价 FMD 的上述阻血。此时，上述套囊压力控制部 56 通过来自用于检测上述套囊压力的压力传感器 64 的信号来检测该套囊压力。然后，在图 5 中，例如，套囊压力控制部 56 在缺血性释放前的规定时间即  $t_1$  时刻前的规定时间内以上述阻血套囊压力维持上述套囊压力，在缺血性释放时（ $t_1$  时刻）使上述套囊压力立即减压至大气压。

[0052] 在本实施例中，通过驱动多轴驱动装置 26，超声波探测器 24 被对位到上述规定的测量位置 PT1，所以基本上，如图 6 的长轴图像显示区域 G3 中显示的血管纵剖面图像那样，得到将血管 20 的内膜  $L_1$  和中膜  $L_2$  合并了的内中膜复合体 IMC (intima-media complex) 的清晰度高的图像。如果说明该图 6，则在上述血管纵剖面图像内的一对血管壁剖面中的接近超声波探测器 24 的一侧的血管壁剖面即前壁  $BR_f$  和远离超声波探测器 24 的一侧的血管壁剖面即后壁  $BR_b$  中内中膜复合体 IMC 的低回波带（图 6 的黑线） $BL_{IMC}$  在血管 20 的长度方向上都具有连续性地清晰地显示，所以能够说图 6 是内中膜复合体 IMC 的清晰度高的图像。如果根据这样的清晰的图像进行 FMD 评价那样的血管图像诊断，则能够说其是精度充分高的图像诊断。

[0053] 另一方面，即使超声波探测器 24 对位到上述规定的测量位置 PT1，起因于血管 20 弯曲等，而有时得不到图 6 那样的内中膜复合体 IMC 的清晰度高的血管纵剖面图像。例如，有时成为图 7 那样的内中膜复合体 IMC 的清晰度低的血管纵剖面图像。在图 7 中，与图 6 不同，在前壁  $BR_f$  以及后壁  $BR_b$  中血管内腔与血管壁的边界在血管 20 的长度方向上都不连续，进而，它们的内中膜复合体 IMC 的低回波带  $BL_{IMC}$  几乎无法从图像识别而不清晰。在是该图 7 那样的不清晰的内中膜复合体 IMC 的血管纵剖面图像的情况下，例如操作人员执行对超声波探测器 24 的位置进行微调而使前壁  $BR_f$  以及后壁  $BR_b$  的内中膜复合体 IMC 变得更清晰的操作。本实施例的血管检查装置 22 具有支援该微调的控制功能，使用图 8 来说明该控制功能的主要部分。

[0054] 图 8 是说明血管检查装置 22 中具备的控制功能的主要部分的功能框线图。如图 8 所示，电子控制装置 28 中设置的血管图像评价部 100（参照图 1）具备作为图像生成执行判断部的图像生成执行判断单元 80、作为血管剖面图像生成部的血管剖面图像生成单元 82、作为指标值计算部的指标值计算单元 84、以及作为血管径测定部的血管径测定单元 88。

[0055] 图像生成执行判断单元 80 判断是否使用超声波探测器 24 取得血管 20 的超声波图像。即，判断该血管 20 的超声波图像的取得开始和取得结束。

[0056] 例如，在血管检查装置 22 中设置了为了取得血管 20 的超声波图像而操作的开关的情况下，图像生成执行判断单元 80 如果该开关被切换为 ON 则判断为开始上述超声波图像的取得，如果该开关被切换为 OFF 则判断为结束上述超声波图像取得。

[0057] 血管剖面图像生成单元 82 作为血管纵剖面图像生成单元而发挥功能，使用生物体 14 的表面皮肤上配置的超声波探测器 24 根据超声波的反射波信号  $SG_{EC}$  逐次生成生物体 14 的表面皮肤下的血管 20 的纵剖面图像（血管纵剖面图像）。具体而言，根据通过长轴用超声波阵列探头 24c 依次并且反复接收到的超声波的反射波信号  $SG_{EC}$ ，逐次生成上述血管纵剖面图像。例如，上述血管 20 的纵剖面图像是指图 6 或者图 7 所示那样的长轴图像显示区域 G3 中显示的图像，由血管剖面图像生成单元 82 使用一般的 B 模式法等来生成。

[0058] 此处，在生成 1 个上述血管纵剖面图像时，详细而言，血管剖面图像生成单元 82 根

据由长轴用超声波阵列探头 24c 接收到的上述超声波的反射波信号  $SG_{EC}$ , 生成上述血管纵剖面图像。即, 血管剖面图像生成单元 82 在长轴用超声波阵列探头 24c 中在其长度方向上以规定的反射波接收间隔(线间距)  $PC_{RV}$  扫描超声波的反射波信号  $SG_{EC}$  并接收, 根据该接收到的多个反射波信号  $SG_{EC}$  生成上述血管纵剖面图像。

[0059] 进而, 血管剖面图像生成单元 82 还作为血管横剖面图像生成单元而发挥功能, 根据由第 1 短轴用超声波阵列探头 24a 依次并且反复接收到的上述超声波的反射波信号  $SG_{EC}$ , 逐次生成第 1 短轴图像显示区域 G1 中显示的血管 20 的横剖面图像(血管横剖面图像), 根据由第 2 短轴用超声波阵列探头 24b 依次并且反复接收到的上述超声波的反射波信号  $SG_{EC}$ , 逐次生成第 2 短轴图像显示区域 G2 中显示的血管 20 的横剖面图像。血管剖面图像生成单元 82 例如从图像生成执行判断单元 80 判断为开始上述超声波图像的取得至判断为结束, 以在监视画面显示装置 30 上显示的图像中不产生闪烁的规定以上的周期  $T_A$  反复生成上述血管纵剖面图像以及上述血管横剖面图像。

[0060] 指标值计算单元 84 计算表示在血管剖面图像生成单元 82 生成的上述血管纵剖面图像内表示血管 20 的内中膜复合体 IMC 的图像的清晰度的指标值。例如, 每当血管剖面图像生成单元 82 生成血管纵剖面图像, 逐次计算该指标值。具体而言, 针对上述血管纵剖面图像内的前壁  $BR_F$  以及后壁  $BR_B$  的每一个, 计算该指标值。即, 指标值计算单元 84 计算表示出上述血管纵剖面图像内的前壁  $BR_F$  中的内中膜复合体 IMC 的图像的清晰度的前壁图像清晰度指标值  $XCR_F$ 、和表示出上述血管纵剖面图像内的后壁  $BR_B$  中的内中膜复合体 IMC 的图像的清晰度的后壁图像清晰度指标值  $XCR_B$ 。指标值计算单元 84 为了计算该前壁图像清晰度指标值  $XCR_F$  和后壁图像清晰度指标值  $XCR_B$ , 具备作为反射波识别控制部的反射波识别控制单元 86。另外, 表示上述内中膜复合体 IMC 的图像的清晰度是指, 由于沿着血管 20 的长度方向存在内中膜复合体 IMC, 所以在上述血管纵剖面图像中表示该内中膜复合体 IMC 的低回波带  $BL_{IMC}$  以及高回波带的图像能够在血管 20 的长度方向上连续识别的程度。另外, 虽然确认性地叙述, 但如果将上述前壁图像清晰度指标值  $XCR_F$  和上述后壁图像清晰度指标值  $XCR_B$  综合而表现, 则能够说明为它们是表示出上述内中膜复合体 IMC 的图像的清晰度的指标值。

[0061] 例如, 每当血管剖面图像生成单元 82 生成血管纵剖面图像, 反射波识别控制单元 86 取得血管剖面图像生成单元 82 为了生成上述血管纵剖面图像而接收到的多个反射波信号  $SG_{EC}$ 。例如, 从血管剖面图像生成单元 82 取得。如果观察用于生成 1 个血管纵剖面图像的上述多个反射波信号  $SG_{EC}$ , 则在长轴用超声波阵列探头 24c 的血管长度方向的相互不同的接收位置, 分别接收该多个反射波信号  $SG_{EC}$ 。即, 反射波识别控制单元 86 如图 9 的例示, 取得长轴用超声波阵列探头 24c 中的接收位置在血管长度方向上相互不同的多个反射波信号  $SG_{EC}$ 。

[0062] 反射波识别控制单元 86 针对取得的上述多个反射波信号  $SG_{EC}$  的每一个, 在图 10 那样的反射波信号  $SG_{EC}$  的信号振幅  $AM_{SG}$  与血管 20 的径向位置  $PT_R$  的关系中, 在上述前壁  $BR_F$  以及上述后壁  $BR_B$  的每一个中执行对该反射波信号  $SG_{EC}$  的信号振幅  $AM_{SG}$  超过预定的第 1 峰判定阈值  $LT1_{PK}$  的第 1 峰 PK1、比该第 1 峰 PK1 的产生位置在血管 20 的径向外侧产生且反射波信号  $SG_{EC}$  的信号振幅  $AM_{SG}$  小于预定的谷判定阈值  $LT_{BTM}$  的谷 BTM、以及在从上述第 1 峰 PK1 的产生位置经由谷 BTM 而不超过血管 20 的径向外侧的预定的峰间隔阈值  $LT_{SP}$  的范围

内产生且反射波信号  $SG_{EC}$  的信号振幅  $AM_{SG}$  超过预定的第 2 峰判定阈值  $LT_{2PK}$  的第 2 峰 PK2 进行检测的反射波识别控制。使用图 10 来具体说明该反射波识别控制。

[0063] 图 10 是在以反射波信号  $SG_{EC}$  的信号振幅  $AM_{SG}$  (信号强度  $AM_{SG}$ ) 为纵轴并以血管 20 的径向位置  $PT_R$  为横轴的坐标系中, 示出与 1 个 (1 根) 反射波信号  $SG_{EC}$  的前壁  $BR_F$  或者后壁  $BR_B$  相应的部分的图。例如, 如果设为图 10 所示的反射波信号  $SG_{EC}$  是与前壁  $BR_F$  相应的部分, 则图 10 的箭头 AR01 对应于图 11 的血管纵剖面图像中的箭头 AR02, 另一方面, 如果设为图 10 所示的反射波信号  $SG_{EC}$  是与后壁  $BR_B$  相应的部分, 则图 10 的箭头 AR01 对应于图 11 的箭头 AR03。另外, 在图 10 中, 在第 1 峰 PK1、谷 BTM、以及第 2 峰 PK2 的每一个中, 反射波信号  $SG_{EC}$  的波形成为锐角, 但其只不过是一个例子, 例如, 还有在第 1 峰 PK1、谷 BTM、以及第 2 峰 PK2 的某一个中其波形不成为锐角而如梯形那样成为大致平坦的情况。

[0064] 反射波识别控制单元 86 首先在反射波信号  $SG_{EC}$  中识别与血管内腔相应的部分。例如, 既可以从血管 20 的横剖面图像 (短轴图像) 识别, 也可以将分别表示前壁  $BR_F$  以及后壁  $BR_B$  的反射波信号  $SG_{EC}$  的相应部分的中间位置识别为血管内腔。另外, 在本实施例中, 如后所述, 针对在预定的血管 20 的长度方向的观测对象范围 AOB (参照图 11) 内接收到的反射波信号  $SG_{EC}$  执行上述反射波识别控制, 所以在识别与上述血管内腔相应的部分可以仅是成为生成上述血管纵剖面图像的基础的多个反射波信号  $SG_{EC}$  中的上述观测对象范围 AOB 内接收到的反射波信号  $SG_{EC}$ 。

[0065] 然后, 在上述反射波识别控制中, 反射波识别控制单元 86 在前壁  $BR_F$  以及后壁  $BR_B$  的某一个中, 如图 10 的箭头 AR01 那样从血管内腔侧朝向血管外侧, 识别反射波信号  $SG_{EC}$  的信号振幅  $AM_{SG}$ , 如果存在信号振幅  $AM_{SG}$  超过上述第 1 峰判定阈值  $LT_{1PK}$  的极大点, 则将其检测为第 1 峰 PK1。接下来, 如果存在比该第 1 峰 PK1 的产生位置 (图 10 的横轴位置) 位于血管 20 的径向外侧且信号振幅  $AM_{SG}$  小于上述谷判定阈值  $LT_{BTM}$  的极小点, 则将其检测为谷 BTM。接下来, 如果在从上述第 1 峰 PK1 的产生位置经由谷 BTM 而不超过血管 20 的径向外侧的上述峰间隔阈值  $LT_{SP}$  的范围内存在信号振幅  $AM_{SG}$  超过上述第 2 峰判定阈值  $LT_{2PK}$  的极大点, 则将其检测为第 2 峰 PK2。在前壁  $BR_F$  以及后壁  $BR_B$  的一方中第 1 峰 PK1、谷 BTM、以及第 2 峰 PK2 的检测完成之后, 在该前壁  $BR_F$  以及后壁  $BR_B$  的另一方中也对同一反射波信号  $SG_{EC}$  进行同样的检测。反射波识别控制单元 86 对上述多个反射波信号  $SG_{EC}$  分别执行这样的前壁  $BR_F$  以及后壁  $BR_B$  的各个中的上述反射波识别控制。

[0066] 此处, 在上述反射波识别控制中, 将反射波信号  $SG_{EC}$  的信号振幅  $AM_{SG}$  与上述第 1 峰判定阈值  $LT_{1PK}$ 、上述谷判定阈值  $LT_{BTM}$ 、以及上述第 2 峰判定阈值  $LT_{2PK}$  进行比较, 但其比较对象不限于上述信号振幅  $AM_{SG}$ , 只要是与上述血管纵剖面图像关联的反射波信号  $SG_{EC}$  的大小即可, 例如, 也可以是对上述信号振幅  $AM_{SG}$  进行亮度调制而置换为用于显示血管纵剖面图像 (B 模式长轴图像) 的亮度时的该亮度的高低等。另外, 例如, 以能够将与第 1 峰 PK1、谷 BTM、以及第 2 峰 PK2 分别对应的超声波图像视觉辨认为相互不同的图样的方式, 预先实验性地确定上述第 1 峰判定阈值  $LT_{1PK}$ 、上述谷判定阈值  $LT_{BTM}$ 、以及上述第 2 峰判定阈值  $LT_{2PK}$ , 上述谷判定阈值  $LT_{BTM}$  被设定为小于上述第 1 峰判定阈值  $LT_{1PK}$  以及上述第 2 峰判定阈值  $LT_{2PK}$  的值。另外, 在图 10 中图示为第 2 峰 PK2 大于第 1 峰 PK1, 但有时还相反使第 2 峰 PK2 小于第 1 峰 PK1, 所以上述第 1 峰判定阈值  $LT_{1PK}$  以及上述第 2 峰判定阈值  $LT_{2PK}$  不特别限制于它们相互的大小关系, 这些判定阈值  $LT_{1PK}$ 、 $LT_{2PK}$  既可以成为相互的不同的值也

可以成为同一值。另外,如图 12 所示,在包括反射波信号  $SG_{EC}$  的谷 BTM 的第 1 峰 PK1 与第 2 峰 PK2 之间,在上述血管纵剖面图像中,被识别为内中膜复合体 IMC 的上述低回波带  $BL_{IMC}$ ,所以例如,根据生物体的内中膜复合体 IMC 的厚度,实验性地设定上述峰间隔阈值  $LT_{SP}$ 。另外,反射波识别控制单元 86 也可以对成为上述血管纵剖面图像的基础的多个反射波信号  $SG_{EC}$  的全部执行上述反射波识别控制,但在本实施例中为了减轻运算负荷,如图 11 所示,对在预定的血管 20 的长度方向的观测对象范围 AOB 内接收到的反射波信号  $SG_{EC}$ ,执行上述反射波识别控制。该观测对象范围 AOB 例如是长轴用超声波阵列探头 24c 的长度方向宽度的一部分,且既可以固定也可以由操作人员等能够进行设定变更,以能够判断上述血管纵剖面图像内的内中膜复合体 IMC 的清晰度的方式,实验性地设定。

[0067] 图 10 示出了通过执行上述反射波识别控制检测第 1 峰 PK1、谷 BTM、以及第 2 峰 PK2 这全部的反射波信号  $SG_{EC}$  的例子,但还存在在第 1 峰 PK1、谷 BTM、以及第 2 峰 PK2 的某一个或者任意一个中都没有检测到的反射波信号  $SG_{EC}$ 。因此,反射波识别控制单元 86 针对前壁  $BR_F$  和后壁  $BR_B$ ,分别存储在上述观测对象范围 AOB 内接收到的多个反射波信号  $SG_{EC}$  中的、通过执行上述反射波识别控制检测第 1 峰 PK1、谷 BTM、以及第 2 峰 PK2 这全部而得到的反射波信号  $SG_{EC}$  的数量  $QL_{SG}$ 、即峰识别线数  $QL_{SG}$ 。例如,如图 9 所示,设为成为上述反射波识别控制的执行对象的反射波信号  $SG_{EC}$  的数量(线数、根数)是 13 根(=观测对象范围 AOB/反射波接收间隔  $PC_{RV}$ )。在该情况下,反射波识别控制单元 86 对该 13 个反射波信号  $SG_{EC}$  的各个,在前壁  $BR_F$  以及后壁  $BR_B$  中分别执行上述反射波识别控制。然后,如图 9 的 No. 3 以及 No. 4 的反射波信号  $SG_{EC}$  那样在虚线 L01 所示的部位不能检测到第 1 峰 PK1 的情况下,在峰识别线数  $QL_{SG}$  中不包含这 2 根,而将峰识别线数  $QL_{SG}$  存储为 11 根(=13-2)。

[0068] 在反射波识别控制单元 86 针对在上述观测对象范围 AOB 内接收到的多个反射波信号  $SG_{EC}$  执行了上述反射波识别控制之后,指标值计算单元 84 根据反射波识别控制单元 86 在前壁  $BR_F$  中通过执行上述反射波识别控制检测上述多个反射波信号  $SG_{EC}$  中的上述第 1 峰 PK1、上述谷 BTM、以及上述第 2 峰 PK2 这全部而得到的反射波信号  $SG_{EC}$  的数量  $QL_{SG}$ (峰识别线数  $QL_{SG}$ ),计算上述前壁图像清晰度指标值  $XCR_F$ 。然后,指标值计算单元 84 根据反射波识别控制单元 86 在后壁  $BR_B$  中通过执行上述反射波识别控制检测上述多个反射波信号  $SG_{EC}$  中的上述第 1 峰 PK1、上述谷 BTM、以及上述第 2 峰 PK2 这全部而得到的反射波信号的数量  $QL_{SG}$ (峰识别线数  $QL_{SG}$ ),计算上述后壁图像清晰度指标值  $XCR_B$ 。具体而言,指标值计算单元 84 通过下式(1)计算上述前壁图像清晰度指标值  $XCR_F$  即前壁分值  $XCR_F$ ,通过下式(2)计算上述后壁图像清晰度指标值  $XCR_B$  即后壁分值  $XCR_B$ 。另外,在下式(1)以及下式(2)中,“ $XCR_F$ ”表示上述前壁分值  $XCR_F$ ,” $XCR_B$ ”表示上述后壁分值  $XCR_B$ ,” $QLF_{SG}$ ”表示前壁  $BR_F$  中的峰识别线数  $QL_{SG}$ ,” $QLB_{SG}$ ”表示后壁  $BR_B$  中的峰识别线数  $QL_{SG}$ ,” $PC_{RV}$ ”表示上述反射波接收间隔(线间距) $PC_{RV}$ ,” $AOB$ ”表示上述观测对象范围(观测区宽)AOB。

$$[0069] \quad XCR_F = (QLF_{SG} \times PC_{RV}) / AOB \times 100 \cdots (1)$$

$$[0070] \quad XCR_B = (QLB_{SG} \times PC_{RV}) / AOB \times 100 \cdots (2)$$

[0071] 这样,指标值计算单元 84 逐次计算上述前壁图像清晰度指标值  $XCR_F$  以及上述后壁图像清晰度指标值  $XCR_B$ 。如从上述式(1)、式(2)可知,在任意一个图像清晰度指标值  $XCR_F$ 、 $XCR_B$  中,其变化范围都是“0 ~ 100”的相对值。然后,指标值计算单元 84 每当计算它们,如图 13 的双点划线 L02 包围所示,在监视画面显示装置 30 中,与上述血管纵剖面

图像以及上述血管横剖面图像一起,逐次显示该前壁图像清晰度指标值  $XCR_F$  以及后壁图像清晰度指标值  $XCR_B$  的每一个。具体而言,如图 13 的双点划线 L02 包围的部分的放大图即图 14 所示,指标值计算单元 84 使前壁图像清晰度指标值  $XCR_F$  以及后壁图像清晰度指标值  $XCR_B$  的每一个进行数值显示并且成为根据该指标值  $XCR_F$ 、 $XCR_B$  的大小连续地变化且能够相互对比的图像或者图形,显示于监视画面显示装置 30 中。在图 14 中,前壁图像清晰度指标值  $XCR_F$  以及后壁图像清晰度指标值  $XCR_B$  的每一个被表现为其大小越大中心角以及面积越扩大并以共同的直线为边界的形成线对称的一对扇形的扇形曲线图(图 14 的黑色部分),如果成为最大值“100”,则该扇形曲线图的面积变得最大而成为半圆形。另外,如果这些指标值  $XCR_F$ 、 $XCR_B$  都成为最大值,则上述半圆形构成 1 个完整的圆形。

[0072] 血管径测定单元 88 从上述血管纵剖面图像非侵袭性地测定血管内腔径  $d_1$ 。具体而言,血管径测定单元 88 为了通过 FMD 评价测定血管 20 的缺血性释放后的血管 20 的径变化比例(血管内腔径  $d_1$  的扩张率 R),在该血管 20 的缺血性释放前预先测定安静时的血管内腔径  $d_a$ (安静径  $d_a$ )。另外,血管径测定单元 88 为了评价 FMD,在缺血性释放后的预定的血管径测定期间 TIME1 内逐次测定血管内腔径  $d_1$ ,进而,根据该测定出的血管内腔径  $d_1$  和上述安静径  $d_a$ ,逐次计算血管 20 的径变化比例 R。例如,血管径测定单元 88 在上述血管径测定期间 TIME1 内,随着时间经过,逐次连续地测定如图 5 所示从缺血性释放时之后变化的血管内腔径  $d_1$ 。或者,也可以以缺血性释放时为基准,实验性地求出 1 个或者 2 个以上的预测为血管内腔径  $d_1$  成为大致最大的测定时刻,并在该测定时刻测定血管内腔径  $d_1$ 。上述血管径测定期间 TIME1 是为了测定缺血性释放后的血管内腔径  $d_1$  的最大值  $d_{MAX}$  而以缺血性释放时为基准实验性地设定并存储于血管径测定单元 88 中的血管内腔径  $d_1$  的测定期间,如图 5 所示包括血管内腔径  $d_1$  达到其最大值  $d_{MAX}$  的时刻(t3 时刻)并且从缺血性释放时(t1 时刻)开始。因此,血管径测定单元 88 在缺血性释放后测定血管 20 的最大径(最大内腔径)  $d_{MAX}$ 。

[0073] 进而,血管径测定单元 88 在经过上述血管径测定期间 TIME1 之后,计算相对血管 20 的上述安静径  $d_a$  的缺血性释放后的最大径变化比例  $R_{MAX}$ ,即以该安静径  $d_a$  为基准的缺血性释放后的血管 20 的径变化比例(扩张率 R)的最大值  $R_{MAX}(\%) [= 100 \times (d_{MAX} - d_a) / d_a]$ ,而作为血管扩张率评价价值(% FMD 值)。然后,将该计算出的血管扩张率评价价值  $R_{MAX}$  显示于监视画面显示装置 30 中。

[0074] 指标值计算单元 84 除了上述功能以外,还计算上述安静径  $d_a$  的测定时的前壁图像清晰度指标值  $XCR_F$  以及后壁图像清晰度指标值  $XCR_B$ 、和缺血性释放后的上述最大径  $d_{MAX}$  的测定时的前壁图像清晰度指标值  $XCR_F$  以及后壁图像清晰度指标值  $XCR_B$ 。然后,根据该安静径  $d_a$  的测定时的前壁图像清晰度指标值  $XCR_F$  以及后壁图像清晰度指标值  $XCR_B$ 、和该最大径  $d_{MAX}$  的测定时的前壁图像清晰度指标值  $XCR_F$  以及后壁图像清晰度指标值  $XCR_B$ ,计算表示由血管径测定单元 88 计算出的相对血管 20 的安静径  $d_a$  的缺血性释放后的最大径变化比例(血管扩张率评价价值)  $R_{MAX}$  的可靠度的指标值  $XCR_{FMD}$  即 FMD 可靠度指标值  $XCR_{FMD}$ 。例如,指标值计算单元 84 计算上述安静径  $d_a$  的测定时的前壁图像清晰度指标值  $XCR_F$  以及后壁图像清晰度指标值  $XCR_B$  的平均值而作为安静径测定时分值  $XCR1$ ,计算上述最大径  $d_{MAX}$  的测定时的前壁图像清晰度指标值  $XCR_F$  以及后壁图像清晰度指标值  $XCR_B$  的平均值而作为最大径测定时分值  $XCR2$ 。然后,根据该安静径测定时分值  $XCR1$  和最大径测定时分值  $XCR2$  通过下式

(3) 计算上述 FMD 可靠度指标值  $XCR_{FMD}$ 。指标值计算单元 84 在监视画面显示装置 30 中, 与上述血管扩张率评价值  $R_{MAX}$  一起显示该计算出的 FMD 可靠度指标值  $XCR_{FMD}$ 。该 FMD 可靠度指标值  $XCR_{FMD}$  是如上所述表示上述血管扩张率评价值  $R_{MAX}$  的可靠度的指标值, 换言之, 是表示该血管扩张率评价值  $R_{MAX}$  的测量精度的指标值, FMD 可靠度指标值  $XCR_{FMD}$  的值越大, 上述血管扩张率评价值  $R_{MAX}$  的测量精度越高。

[0075]  $XCR_{FMD} = (XCR1 + XCR2) / 2 \cdots (3)$

[0076] 在电子控制装置 28 中设置的显示控制单元 90 (显示控制部 90) 如图 13 以及图 14 所示, 使血管剖面图像生成单元 82 生成的上述血管纵剖面图像以及上述血管横剖面图像逐次显示于监视画面显示装置 30, 使指标值计算单元 84 计算出的前壁图像清晰度指标值  $XCR_F$  以及后壁图像清晰度指标值  $XCR_B$  以数值以及图形 (扇形曲线图) 逐次显示于监视画面显示装置 30。

[0077] 另外, 显示控制单元 90 在实施了 FMD 评价的情况、即血管径测定单元 88 计算出血管扩张率评价值  $R_{MAX}$  的情况下, 将该血管扩张率评价值  $R_{MAX}$  和上述 FMD 可靠度指标值  $XCR_{FMD}$  显示于监视画面显示装置 30。

[0078] 图 15 是用于说明血管检查装置 22 (电子控制装置 28) 的控制动作的主要部分、即生成上述血管纵剖面图像并计算表示出血管 20 的内中膜复合体 IMC 的图像的清晰度的指标值的控制动作的流程图。该图 15 所示的控制动作单独或者与其他控制动作并行地执行。

[0079] 首先, 在与图像生成执行判断单元 80 对应的步骤 (以下, 省略“步骤”) SA1 中, 判断是否开始血管 20 的超声波图像取得。在该 SA1 的判断是肯定的情况、即开始上述超声波图像取得的情况下, 转移到 SA2。另一方面, 在该 SA1 的判断是否定的情况下, 图 15 的流程图结束。

[0080] 在与血管剖面图像生成单元 82 对应的 SA2 中, 在长轴用超声波阵列探头 24c 中在其长度方向上以规定的反射波接收间隔  $PC_{RV}$  扫描并接收 (取得) 超声波的反射波信号  $SG_{EC}$ 。然后, 将该接收到的多个反射波信号  $SG_{EC}$  即 B 模式长轴图像数据存储在电子控制装置 28 的存储装置等, 根据该接收到的多个反射波信号  $SG_{EC}$  生成上述血管纵剖面图像。

[0081] 在与指标值计算单元 84 以及反射波识别控制单元 86 对应的 SA3 中, 对在上述观测对象范围 AOB 内接收到的多个反射波信号  $SG_{EC}$  的每一个在上述前壁  $BR_F$  中执行上述反射波识别控制。然后, 根据在前壁  $BR_F$  中通过执行上述反射波识别控制检测上述多个反射波信号  $SG_{EC}$  中的上述第 1 峰 PK1、上述谷 BTM、以及上述第 2 峰 PK2 这全部而得到的反射波信号  $SG_{EC}$  的数量  $QL_{SG}$  ( $QLF_{SG}$ ), 计算上述前壁图像清晰度指标值 (前壁分值)  $XCR_F$ 。

[0082] 在与指标值计算单元 84 以及反射波识别控制单元 86 对应的 SA4 中, 对在上述观测对象范围 AOB 内接收到的多个反射波信号  $SG_{EC}$  的各个在上述后壁  $BR_B$  中执行上述反射波识别控制。然后, 根据在后壁  $BR_B$  中通过执行上述反射波识别控制检测上述多个反射波信号  $SG_{EC}$  中的上述第 1 峰 PK1、上述谷 BTM、以及上述第 2 峰 PK2 这全部而得到的反射波信号  $SG_{EC}$  的数量  $QL_{SG}$  ( $QLB_{SG}$ ), 计算上述后壁图像清晰度指标值 (后壁分值)  $XCR_B$ 。

[0083] 在与显示控制单元 90 对应的 SA5 中, 如图 13 以及图 14 所示, 在监视画面显示装置 30 中, 与在上述 SA2 中生成的上述血管纵剖面图像一起, 实时地显示在上述 SA3 中计算出的上述前壁分值  $XCR_F$  和在上述 SA4 中计算出的上述后壁分值  $XCR_B$ 。例如, 如图 14 所示,

用在  $0 \sim 100$  之间变化的数值来分别显示该前壁分值  $XCR_F$  和后壁分值  $XCR_B$ ，并且如果前壁分值  $XCR_F$  和后壁分值  $XCR_B$  这双方成为最大值“100”，则以成为完整的圆形的一对扇形曲线图显示。

[0084] 在与图像生成执行判断单元 80 对应的 SA6 中，判断是否结束血管 20 的超声波图像取得。在该 SA6 的判断是肯定的情况、即结束上述超声波图像取得的情况下，图 15 的流程图结束。另一方面，在该 SA6 的判断是否定的情况、即继续上述超声波图像取得的情况下，回到 SA2。因此，从上述超声波图像的取得开始时至结束时，反复执行上述 SA2 至 SA5 的步骤。例如，以极其短的循环，反复执行。

[0085] 图 16 是用于说明与图 15 不同的血管检查装置 22 (电子控制装置 28) 的控制动作的主要部分、即计算表示 FMD 评价的测量精度的指标值的控制动作的流程图。该图 16 所示的控制动作单独或者与其他控制动作并行地执行。

[0086] 首先，在与指标值计算单元 84 以及反射波识别控制单元 86 对应的 SB1 中，对用于测定 FMD 评价中的上述缺血性释放前的安静径  $d_a$  的成为上述血管纵剖面图像的基础的多个反射波信号  $SG_{EC}$  的每一个，在前壁  $BR_F$  以及后壁  $BR_B$  的每一个中，执行上述反射波识别控制。详细而言，并非对该多个反射波信号  $SG_{EC}$  的全部，而对在上述观测对象范围 AOB 内接收到的多个反射波信号  $SG_{EC}$  的每一个，执行上述反射波识别控制。然后，根据该反射波识别控制的执行结果，计算上述安静径  $d_a$  的测定时的前壁图像清晰度指标值  $XCR_F$  以及后壁图像清晰度指标值  $XCR_B$ ，将它们的平均值计算为上述安静径测定时分值  $XCR1$ 。

[0087] 在与指标值计算单元 84 以及反射波识别控制单元 86 对应的 SB2 中，对用于测定 FMD 评价中的上述缺血性释放后的最大径  $d_{MAX}$  的成为上述血管纵剖面图像的基础的多个反射波信号  $SG_{EC}$  的每一个，在前壁  $BR_F$  以及后壁  $BR_B$  的每一个中，执行上述反射波识别控制。详细而言，与上述 SB1 同样地，并非对该多个反射波信号  $SG_{EC}$  的全部，而对在上述观测对象范围 AOB 内接收到的多个反射波信号  $SG_{EC}$  的每一个，执行上述反射波识别控制。然后，根据该反射波识别控制的执行结果，计算上述最大径  $d_{MAX}$  的测定时的前壁图像清晰度指标值  $XCR_F$  以及后壁图像清晰度指标值  $XCR_B$ ，将它们的平均值计算为上述最大径测定时分值  $XCR2$ 。

[0088] 在与指标值计算单元 84 对应的 SB3 中，根据上述安静径测定时分值  $XCR1$  和最大径测定时分值  $XCR2$  通过上述式 (3) 计算 FMD 可靠度指标值  $XCR_{FMD}$ 。

[0089] 在与显示控制单元 90 对应的 SB4 中，将上述 FMD 可靠度指标值  $XCR_{FMD}$  与 FMD 评价结果例如上述血管扩张率评价值 (% FMD 值)  $R_{MAX}$  一起显示于监视画面显示装置 30 中。

[0090] 在本实施例中以下那样的效果 (A1) 至 (A8)。(A1) 根据本实施例，血管剖面图像生成单元 (血管纵剖面图像生成单元) 82 使用生物体 14 的表面皮肤上配置的超声波探测器 24 根据超声波的反射波信号  $SG_{EC}$  逐次生成生物体 14 的表面皮肤下的血管 20 的纵剖面图像。然后，指标值计算单元 84 计算表示在血管剖面图像生成单元 82 生成的上述血管 20 的纵剖面图像内示出该血管 20 的内中膜复合体 IMC 的图像的清晰度的指标值。因此，血管检查装置 22 的操作人员无需从上述血管 20 的纵剖面图像 (血管纵剖面图像) 直接判断该图像的清晰度，而能够根据表示示出上述血管 20 的内中膜复合体 IMC 的图像的清晰度的指标值客观地判断该图像的清晰度，所以能够以使该指标值进一步改善的方式对超声波探测器 24 的位置容易地进行微调，即使该操作人员的熟练程度低，也能够高效地得到清晰的血管纵剖面图像。

[0091] (A2) 另外,根据本实施例,指标值计算单元 84 计算表示出上述血管纵剖面图像内的前壁  $BR_f$  中的内中膜复合体 IMC 的图像的清晰度的前壁图像清晰度指标值  $XCR_f$ 、和表示出上述血管纵剖面图像内的后壁  $BR_b$  中的内中膜复合体 IMC 的图像的清晰度的后壁图像清晰度指标值  $XCR_b$ ,所以例如,操作人员能够根据该前壁图像清晰度指标值  $XCR_f$  以及后壁图像清晰度指标值  $XCR_b$ ,以使上述血管纵剖面图像内的前壁  $BR_f$  以及后壁  $BR_b$  的每一个成为更清晰的图像的方式,对超声波探测器 24 高效地进行对位。

[0092] (A3) 另外,根据本实施例,反射波识别控制单元 86 对在长轴用超声波阵列探头 24c 的血管长度方向的相互不同的接收位置处接收到的多个反射波信号  $SG_{EC}$  的每一个,在上述前壁  $BR_f$  以及上述后壁  $BR_b$  的每一个中执行在图 10 那样的反射波信号  $SG_{EC}$  的信号振幅  $AM_{SG}$  与血管 20 的径向位置  $PT_R$  的关系中,检测该反射波信号  $SG_{EC}$  的信号振幅  $AM_{SG}$  超过预定的第 1 峰判定阈值  $LT1_{PK}$  的第 1 峰 PK1、比该第 1 峰 PK1 的产生位置在血管 20 的径向外侧产生且反射波信号  $SG_{EC}$  的信号振幅  $AM_{SG}$  小于预定的谷判定阈值  $LT_{BTM}$  的谷 BTM、以及在从上述第 1 峰 PK1 的产生位置经由谷 BTM 而不超过血管 20 的径向外侧的预定的峰间隔阈值  $LT_{SP}$  的范围内产生且反射波信号  $SG_{EC}$  的信号振幅  $AM_{SG}$  超过预定的第 2 峰判定阈值  $LT2_{PK}$  的第 2 峰 PK2 的上述反射波识别控制。然后,指标值计算单元 84 根据反射波识别控制单元 86 在前壁  $BR_f$  中通过执行上述反射波识别控制检测上述多个反射波信号  $SG_{EC}$  中的上述第 1 峰 PK1、上述谷 BTM、以及上述第 2 峰 PK2 这全部而得到的反射波信号  $SG_{EC}$  的数量  $QL_{SG}$ ,计算上述前壁图像清晰度指标值  $XCR_f$ ,根据反射波识别控制单元 86 在后壁  $BR_b$  中通过执行上述反射波识别控制检测上述多个反射波信号  $SG_{EC}$  中的上述第 1 峰 PK1、上述谷 BTM、以及上述第 2 峰 PK2 这全部而得到的反射波信号的数量  $QL_{SG}$ ,计算上述后壁图像清晰度指标值  $XCR_b$ 。因此,由于根据没有偏差的基准来计算该前壁图像清晰度指标值  $XCR_f$  和后壁图像清晰度指标值  $XCR_b$ ,所以能够得到能够在多个血管检查的相互之间对比的上述前壁图像清晰度指标值  $XCR_f$  和上述后壁图像清晰度指标值  $XCR_b$ 。

[0093] (A4) 另外,根据本实施例,反射波识别控制单元 86 对在预定的血管 20 的长度方向的观测对象范围 AOB 内接收到的反射波信号  $SG_{EC}$ ,执行上述反射波识别控制,所以相比于对为了生成上述血管纵剖面图像而由长轴用超声波阵列探头 24c 接收到的多个反射波信号  $SG_{EC}$  的全部执行上述反射波识别控制的情况,能够减轻计算上述前壁图像清晰度指标值  $XCR_f$  和上述后壁图像清晰度指标值  $XCR_b$  时的控制负荷。

[0094] (A5) 另外,根据本实施例,在上述反射波识别控制中,将反射波信号  $SG_{EC}$  的信号振幅  $AM_{SG}$  与上述第 1 峰判定阈值  $LT1_{PK}$ 、上述谷判定阈值  $LT_{BTM}$ 、以及上述第 2 峰判定阈值  $LT2_{PK}$  进行比较,所以该反射波信号  $SG_{EC}$  中的上述第 1 峰 PK1、上述谷 BTM、以及上述第 2 峰 PK2 的检测容易。另外,即使代替上述反射波信号  $SG_{EC}$  的信号振幅  $AM_{SG}$  而将该信号振幅  $AM_{SG}$  的亮度调制后的亮度的高低与上述第 1 峰判定阈值  $LT1_{PK}$ 、上述谷判定阈值  $LT_{BTM}$ 、以及上述第 2 峰判定阈值  $LT2_{PK}$  进行比较,也是同样的。

[0095] (A6) 另外,根据本实施例,如图 2 所示,超声波探测器 24 在一个平面中具备与血管 20 的长度方向正交地直线地排列了多个超声波振荡器的相互平行的一对第 1 短轴超声波阵列探头 24a 以及第 2 短轴超声波阵列探头 24b、和与该第 1 短轴超声波阵列探头 24a 以及该第 2 短轴超声波阵列探头 24b 的中央部邻接地设置且在血管 20 的长度方向上直线地排列了多个超声波振荡器的长轴用超声波阵列探头 24c。另外,血管纵剖面图像生成单元

82 根据由该长轴用超声波阵列探头 24c 接收到的超声波的反射波信号  $SG_{EC}$ , 生成上述血管纵剖面图像。因此, 能够使用实用化了的超声波探测器, 生成上述血管纵剖面图像。

[0096] (A7) 另外, 根据本实施例, 血管径测定单元 88 在血管 20 的缺血性释放前预先测定血管 20 的安静径  $d_a$ , 在血管 20 的缺血性释放后测定血管 20 的最大径  $d_{MAX}$ , 计算相对该血管 20 的安静径  $d_a$  的缺血性释放后的径变化比例的最大值  $R_{MAX}$ 。然后, 指标值计算单元 84 根据上述安静径  $d_a$  的测定时的前壁图像清晰度指标值  $XCR_F$  以及后壁图像清晰度指标值  $XCR_B$ 、和上述最大径  $d_{MAX}$  的测定时的前壁图像清晰度指标值  $XCR_F$  以及后壁图像清晰度指标值  $XCR_B$ , 计算表示由血管径测定单元 88 计算出的相对血管 20 的安静径  $d_a$  的缺血性释放后的最大径变化比例  $R_{MAX}$  的可靠度的指标值 (FMD 可靠度指标值)  $XCR_{FMD}$ 。因此, 在对比多个相对血管 20 的安静径  $d_a$  的缺血性释放后的径变化比例的最大值  $R_{MAX}$  的情况下, 通过使用针对每个该最大值  $R_{MAX}$  得到的上述 FMD 可靠度指标值  $XCR_{FMD}$ , 能够排除测定精度不佳的数据 (最大值  $R_{MAX}$ ), 例如, 能够进一步提升 FMD 评价结果的可靠性。另外, 在临床的现场中, 在 FMD 可靠度指标值  $XCR_{FMD}$  低的情况下, 能够执行进行再检查等客观的判断。另外, FMD 可靠度指标值  $XCR_{FMD}$  还成为当操作人员在 FMD 评价中练习血管内腔径  $d_l$  的测量的情况下, 能够客观地评价其进步度的基准。

[0097] (A8) 另外, 根据本实施例, 如图 14 所示, 指标值计算单元 84 使前壁图像清晰度指标值  $XCR_F$  以及后壁图像清晰度指标值  $XCR_B$  的每一个进行数值显示并且成为根据该指标值  $XCR_F$ 、 $XCR_B$  的大小连续变化且能够相互对比的图像或者图形 (扇形曲线图), 显示于监视画面显示装置 30 中。因此, 相比于仅用数值来显示这些指标值  $XCR_F$ 、 $XCR_B$  的情况, 操作人员能够直观地判断图像的清晰度, 使前壁  $BR_F$  以及后壁  $BR_B$  的图像更迅速变得清晰。

[0098] 接下来, 说明本发明的其他实施例。另外, 在以下的说明中对在实施例中相互共同的部分附加同一符号并省略说明。

#### [0099] 实施例 2

[0100] 在上述第 1 实施例中, 血管检查装置 22 的操作人员为了通过手动操作对生物体 14 的表面皮肤上配置的超声波探测器 24 的位置进行微调, 计算前壁图像清晰度指标值  $XCR_F$  以及后壁图像清晰度指标值  $XCR_B$  并显示它们, 但还可以根据前壁图像清晰度指标值  $XCR_F$  以及后壁图像清晰度指标值  $XCR_B$  驱动多轴驱动装置 26, 以使上述血管纵剖面图像内的内中膜复合体 IMC 的清晰度成为一定限度以上的方式, 对超声波探测器 24 的位置自动地进行微调。在本第 2 实施例中, 说明对该超声波探测器 24 的位置自动地进行微调的控制。该第 2 实施例的控制既可以代替上述第 1 实施例的显示控制来执行, 也可以与上述第 1 实施例的显示控制同时执行。以下, 与第 1 实施例共同的点的说明省略, 而主要说明与第 1 实施例不同的点。

[0101] 图 17 是说明血管检查装置 22 (血管图像评价部 100) 中具备的控制功能的主要部分的功能框线图, 是相当于第 1 实施例的图 8 的图。本实施例的血管图像评价部 100 与第 1 实施例同样地, 具备血管剖面图像生成单元 82、指标值计算单元 84、以及血管径测定单元 88, 进而, 具备作为短轴图像位置确定部的短轴图像位置确定单元 210、和作为超声波探测器位置修正部的超声波探测器位置修正单元 212。另外, 超声波探测器位置修正单元 212 具备作为长轴图像分值计算部的长轴图像分值计算单元 214。

[0102] 血管剖面图像生成单元 82 与第 1 实施例同样地, 根据由第 1 短轴用超声波阵列探

头 24a 接收到的超声波的反射波信号  $SG_{EC}$ , 逐次生成第 1 短轴图像显示区域 G1 中显示的血管 20 的横剖面图像即第 1 血管横剖面图像, 根据由第 2 短轴用超声波阵列探头 24b 接收到的超声波的反射波信号  $SG_{EC}$ , 逐次生成第 2 短轴图像显示区域 G2 中显示的血管 20 的横剖面图像即第 2 血管横剖面图像, 根据由长轴用超声波阵列探头 24c 接收到的超声波的反射波信号  $SG_{EC}$ , 逐次生成长轴图像显示区域 G3 中显示的血管 20 的纵剖面图像即血管纵剖面图像。

[0103] 短轴图像位置确定单元 210 在由血管剖面图像生成单元 82 生成的上述第 1 血管横剖面图像以及上述第 2 血管横剖面图像的每一个中, 识别血管 20 的中心位置  $CR_{BV}$  (血管横剖面中心  $CR_{BV}$ )。然后, 短轴图像位置确定单元 210 以使第 1 短轴用超声波阵列探头 24a 至血管 20 的中心 (血管横剖面中心  $CR_{BV}$ ) 的距离与第 2 短轴用超声波阵列探头 24b 至血管 20 的中心 (血管横剖面中心  $CR_{BV}$ ) 的距离相互相等的方式, 并且以在第 1 短轴图像显示区域 G1 以及第 2 短轴图像显示区域 G2 中使血管 20 的图像都位于它们的宽度方向中央部的方式, 使多轴驱动装置 26 动作而对超声波探测器 24 进行对位。如果使用图 4 来说明, 则在该图 4 中以成为“ $a = b, c = d, e = f$ ”的方式、即以使超声波探测器 24 配置于上述规定的测量位置 PT1 的方式, 使多轴驱动装置 26 而对超声波探测器 24 进行对位。例如, 预先实验性地求出上述第 1 血管横剖面图像以及上述第 2 血管横剖面图像的每一个中的血管中心位置  $CR_{BV}$  相对上述规定的测量位置 PT1 的偏移 (偏移量以及偏移方向)、与用于使多轴驱动装置 26 具有的各致动器的超声波探测器 24 对位到上述规定的测量位置 PT1 的动作量的关系, 并对短轴图像位置确定单元 210 设定。短轴图像位置确定单元 210 在上述第 1 血管横剖面图像以及上述第 2 血管横剖面图像的每一个中, 在识别了血管中心位置  $CR_{BV}$  之后, 计算该血管中心位置  $CR_{BV}$  相对上述规定的测量位置 PT1 的偏移 (偏移量以及偏移方向)。然后, 判断该计算出的血管中心位置  $CR_{BV}$  的偏移是否为零或者视为大致零的规定的容许范围内, 在判断为该血管中心位置  $CR_{BV}$  的偏移并非零或者上述规定的容许范围内的情况下, 依据上述预先设定的血管中心位置  $CR_{BV}$  的偏移与多轴驱动装置 26 具有的各致动器的动作量的关系, 根据上述计算出的血管中心位置  $CR_{BV}$  的偏移, 决定上述各致动器的动作量并使多轴驱动装置 26 动作。短轴图像位置确定单元 210 直至上述血管中心位置  $CR_{BV}$  的偏移成为零或者上述规定的容许范围内, 例如每当血管剖面图像生成单元 82 生成第 1 血管横剖面图像以及第 2 血管横剖面图像, 反复进行这样的血管中心位置  $CR_{BV}$  的识别、血管中心位置  $CR_{BV}$  相对上述规定的测量位置 PT1 的偏移计算、以及多轴驱动装置 26 的动作。然后, 在判断为该血管中心位置  $CR_{BV}$  的偏移成为零或者上述规定的容许范围内的情况下, 结束多轴驱动装置 26 的动作, 将旨在基于血管横剖面图像的超声波探测器 24 的对位完成了的内容输出到超声波探测器位置修正单元 212。

[0104] 长轴图像分值计算单元 214 根据由指标值计算单元 84 计算出的前壁图像清晰度指标值  $XCR_F$  以及后壁图像清晰度指标值  $XCR_B$ , 计算针对前壁  $BR_F$  以及后壁  $BR_B$  的整体示出表示血管纵剖面图像内的内中膜复合体 IMC 的图像的清晰度的计算值  $BR_{FB}$  即综合清晰度指标值  $BR_{FB}$ 。例如, 该综合清晰度指标值  $BR_{FB}$  是前壁图像清晰度指标值  $XCR_F$  以及后壁图像清晰度指标值  $XCR_B$  的平均值或者合计值, 但在本实施例中设为这些指标值  $XCR_F$ 、 $XCR_B$  的平均值即指标平均值。另外, 长轴图像分值计算单元 214 例如每当指标值计算单元 84 计算前壁图像清晰度指标值  $XCR_F$  以及后壁图像清晰度指标值  $XCR_B$ , 换言之每当血管剖面图像生成单

元 82 接收（取得）用于生成血管纵剖面图像的超声波的反射波信号  $SG_{EC}$ ，逐次计算上述综合清晰度指标值  $BR_{FB}$ 。

[0105] 超声波探测器位置修正单元 212 在利用短轴图像位置确定单元 210 的超声波探测器 24 的对位完成之后，以使基于前壁图像清晰度指标值  $XCR_F$  以及后壁图像清晰度指标值  $XCR_B$  的计算值（综合清晰度指标值  $BR_{FB}$ ）成为预定的判定值（指标平均判定值） $LBR1_{FB}$  以上的方式，使多轴驱动装置 26 动作而对超声波探测器 24 进行对位、即对超声波探测器 24 的位置进行微调。将上述指标平均判定值  $LBR1_{FB}$  例如实验性地设定为以能够测定血管径的程度使血管纵剖面图像内的内中膜复合体 IMC 变得清晰的值。具体而言，超声波探测器位置修正单元 212 判断由长轴图像分值计算单元 214 计算出的综合清晰度指标值  $BR_{FB}$  是否为上述指标平均判定值  $LBR1_{FB}$  以上，在判断为该综合清晰度指标值  $BR_{FB}$  并非该指标平均判定值  $LBR1_{FB}$  以上的情况下，在使该综合清晰度指标值  $BR_{FB}$  增加的方向上，使多轴驱动装置 26 动作而使超声波探测器 24 的位置偏移规定的微小量。然后，超声波探测器位置修正单元 212 直至综合清晰度指标值  $BR_{FB}$  成为上述指标平均判定值  $LBR1_{FB}$  以上，反复执行使该超声波探测器 24 的位置偏移规定的微小量，在判断为综合清晰度指标值  $BR_{FB}$  成为上述指标平均判定值  $LBR1_{FB}$  以上的情况下，结束多轴驱动装置 26 的动作，将旨在超声波探测器 24 的位置的微调整完成了的内容输出到血管径测定单元 88。另外，超声波探测器位置修正单元 212 在进行超声波探测器 24 的位置的微调整的情况下，例如，使多轴驱动装置 26 动作而使超声波探测器 24 的位置移动上述规定的微小量，在其接下来的循环中综合清晰度指标值  $BR_{FB}$  相对其移动前减少了的情况下，使超声波探测器 24 的位置返回到其移动前并进而向相反侧移动上述规定的微小量。另外，上述指标平均判定值  $LBR1_{FB}$  以上的范围对应于本发明的预定的目标范围。

[0106] 血管径测定单元 88 除了第 1 实施例中说明的功能以外，在从超声波探测器位置修正单元 212 接收到旨在超声波探测器 24 的位置的微调整完成了的内容的情况下，开始 FMD 测量、具体而言血管内腔径  $d_1$  ( $d_a$ 、 $d_{MAX}$ ) 的测量。

[0107] 图 18 是用于说明本实施例的血管检查装置 22（电子控制装置 28）的控制动作的主要部分、即使超声波探测器 24 自动地对位到能够进行 FMD 测量的位置的控制动作的流程图，是相当于第 1 实施例的图 15 的图。另外，图 18 的 SC6、SC7、SC8 分别与图 15 的 SA2、SA3、SA4 相同，所以省略其说明。该图 18 所示的控制动作单独或者与其他控制动作并行地执行。

[0108] 在与血管剖面图像生成单元 82 对应的 SC1 中，取得 B 模式短轴图像数据。即，在第 1 短轴用超声波阵列探头 24a 中在其长度方向上以规定的反射波接收间隔  $PC_{RV}$  扫描并接收（取得）超声波的反射波信号  $SG_{EC}$ ，在第 2 短轴用超声波阵列探头 24b 中在其长度方向上以规定的反射波接收间隔  $PC_{RV}$  扫描并接收（取得）超声波的反射波信号  $SG_{EC}$ 。将该取得的上述 B 模式短轴图像数据（反射波信号  $SG_{EC}$ ）存储到电子控制装置 28 的存储装置等。然后，根据由第 1 短轴用超声波阵列探头 24a 接收到的超声波的反射波信号  $SG_{EC}$  生成上述第 1 血管横剖面图像，根据由第 2 短轴用超声波阵列探头 24b 接收到的超声波的反射波信号  $SG_{EC}$  生成上述第 2 血管横剖面图像。

[0109] 在与短轴图像位置确定单元 210 对应的 SC2 中，在监视画面显示装置 30 的左右的短轴图像即上述第 1 血管横剖面图像以及上述第 2 血管横剖面图像的每一个中，识别血管

20 的中心位置  $CR_{BV}$ 。

[0110] 在与短轴图像位置确定单元 210 对应的 SC3 中,在上述第 1 血管横剖面图像以及上述第 2 血管横剖面图像的每一个中,计算血管中心位置  $CR_{BV}$  相对上述规定的测量位置 PT1 的偏移(偏移量以及偏移方向)。

[0111] 在与短轴图像位置确定单元 210 对应的 SC4 中,判断在上述 SC3 中计算出的血管中心位置  $CR_{BV}$  的偏移是否为零或者大致为零。在该 SC4 的判断是肯定的情况、即上述血管中心位置  $CR_{BV}$  的偏移是零或者大致为零的情况下,转移到 SC6 取得 B 模式长轴图像数据。另一方面,在该 SC4 的判断是否定的情况下,转移到 SC5。

[0112] 在与短轴图像位置确定单元 210 对应的 SC5 中,多轴驱动装置 26 具有的各致动器即探测器保持马达被控制为使上述血管中心位置  $CR_{BV}$  的偏移减少。例如,依据预先实验性地设定的关系,根据上述血管中心位置  $CR_{BV}$  的偏移,使多轴驱动装置 26 在使该偏移减少的方向上动作。SC5 接下来回到 SC1。

[0113] 在接着 SC8 的 SC9 中,计算在 SC7 中计算出的前壁图像清晰度指标值(前壁分值)  $XCR_F$  以及在 SC8 中计算出的后壁图像清晰度指标值(后壁分值)  $XCR_B$  的平均值,将该平均值设为上述综合清晰度指标值  $BR_{FB}$  即上述血管纵剖面图像(长轴图像)的分值。该 SC9 对应于长轴图像分值计算单元 214。

[0114] 在与超声波探测器位置修正单元 212 对应的 SC10 中,判断在上述 SC9 中计算出的综合清晰度指标值  $BR_{FB}$  是否为上述指标平均判定值(阈值)  $LBR1_{FB}$  以上。在该 SC10 的判断是肯定的情况、即上述综合清晰度指标值  $BR_{FB}$  是上述指标平均判定值  $LBR1_{FB}$  以上的情况下,转移到 SC12。另一方面,在该 SC10 的判断是否定的情况下,转移到 SC11。

[0115] 在与超声波探测器位置修正单元 212 对应的 SC11 中,多轴驱动装置 26 具有的各致动器(探测器保持马达)被控制为使上述综合清晰度指标值  $BR_{FB}$  增加的方向。例如,通过多轴驱动装置 26 的动作使超声波探测器 24 的位置移动上述规定的微小量,在其接下来的循环中综合清晰度指标值  $BR_{FB}$  相对其移动前减少了的情况下,超声波探测器 24 的位置返回到其移动前且进而向相反侧移动上述规定的微小量。SC11 接下来回到 SC6。

[0116] 在与血管径测定单元 88 对应的 SC12 中,开始 FMD 测量、具体而言血管内腔径  $d_1$  ( $d_a$ 、 $d_{MAX}$ ) 的测量。

[0117] 在本实施例中,除了上述第 1 实施例的效果以外,还有以下那样的效果。根据本实施例,短轴图像位置确定单元 210 以使第 1 短轴用超声波阵列探头 24a 至血管 20 的中心(血管横剖面中心  $CR_{BV}$ ) 的距离与第 2 短轴用超声波阵列探头 24b 至血管 20 的中心(血管横剖面中心  $CR_{BV}$ ) 的距离相互相等的方式,并且以在监视画面显示装置 30 的第 1 短轴图像显示区域 G1 以及第 2 短轴图像显示区域 G2 中使血管 20 的图像都位于它们的宽度方向中央部的方式,使多轴驱动装置 26 动作而对超声波探测器 24 进行对位。然后,超声波探测器位置修正单元 212 在短轴图像位置确定单元 210 进行的超声波探测器 24 的对位完成之后,以使基于前壁图像清晰度指标值  $XCR_F$  以及后壁图像清晰度指标值  $XCR_B$  的计算值(综合清晰度指标值  $BR_{FB}$ ) 成为预定的指标平均判定值  $LBR1_{FB}$  以上的方式,使多轴驱动装置 26 动作而对超声波探测器 24 进行对位。因此,能够减轻操作人员的操作负担。另外,相比于操作人员以使前壁图像清晰度指标值  $XCR_F$  以及后壁图像清晰度指标值  $XCR_B$  增加的方式通过手动操作对超声波探测器 24 的位置进行微调的情况,即使该操作人员的熟练程度更低,也

能够得到清晰的血管纵剖面图像。另外,能够实现还包括通过超声波探测器 24 的位置的微调整进行的血管纵剖面图像的清晰化的 FMD 测量的自动化。

[0118] 以上,根据附图详细说清楚本发明的实施例,但其只不过是一个实施方式,本发明能够根据本领域技术人员知识进行各种变更、改良来实施。

[0119] 例如,在上述实施例中,通过上述式 (1) 计算上述前壁图像清晰度指标值  $XCR_F$ ,通过上述式 (2) 计算上述后壁图像清晰度指标值  $XCR_B$ ,但这些前壁图像清晰度指标值  $XCR_F$  以及后壁图像清晰度指标值  $XCR_B$  还可以通过其他方法计算。

[0120] 另外,在上述实施例的图 14 中,以上述扇形曲线图,在监视画面显示装置 30 中,显示前壁图像清晰度指标值  $XCR_F$  以及后壁图像清晰度指标值  $XCR_B$  的每一个,但也可以采用图 19 例示那样的棒曲线图等其他显示方法。另外,使前壁图像清晰度指标值  $XCR_F$  以及后壁图像清晰度指标值  $XCR_B$  的每一个进行数值显示并且成为图形(扇形曲线图)而显示于监视画面显示装置 30 中,但也可以是仅数值显示和图形显示中的某一方的显示方法。

[0121] 另外,在上述实施例的图 13 中,将前壁图像清晰度指标值  $XCR_F$  以及后壁图像清晰度指标值  $XCR_B$  的每一个显示于显示上述血管纵剖面图像以及上述血管横剖面图像的监视画面显示装置 30 中,但也可以显示于与该监视画面显示装置 30 独立的显示装置中。

[0122] 另外,在上述实施例中,对上述安静径  $d_a$  的测定时的前壁图像清晰度指标值  $XCR_F$  以及后壁图像清晰度指标值  $XCR_B$  的平均值、和上述最大径  $d_{MAX}$  的测定时的前壁图像清晰度指标值  $XCR_F$  以及后壁图像清晰度指标值  $XCR_B$  的平均值进一步通过上述式 (3) 进行平均而计算上述 FMD 可靠度指标值  $XCR_{FMD}$ ,但不限于这样计算。例如,也可以是这些指标值  $XCR_F$ 、 $XCR_B$  这全部的合计值。

[0123] 另外,在上述实施例中,反射波识别控制单元 86 对图 10 所示那样的反射波信号  $SG_{EC}$  执行上述反射波识别控制,但也可以先于该执行,对该反射波信号  $SG_{EC}$  应用公知的锐化(锐度化)滤波器,进行使该反射波信号  $SG_{EC}$  的峰和谷更显著清晰的锐化处理。在该锐化处理中,例如,使用公知的锐化掩蔽法、选择性的图像锐度化法等。该锐化掩蔽法是指,通过从模糊的图像减去该图像的 2 次微分图像(拉普拉斯图像)而进行图像的锐度化的方法。另外,选择性的图像锐度化法是指,通过仅抽出针对图像的边缘部分的拉普拉斯图像,抑制噪声的影响而使图像的边缘部分选择性地锐度化的方法。

[0124] 另外,在上述实施例中,说清楚在超声波探测器 24 的对位之后实施 FMD 测量的例子,但在 IMT(Intima-media thickness, 内膜中层厚度)检查、用超声波观测颈动脉那样的控制装置中也可以有效地应用本发明。

[0125] 另外,在上述实施例中,根据上述反射波识别控制的执行结果计算前壁图像清晰度指标值  $XCR_F$  以及后壁图像清晰度指标值  $XCR_B$ ,但只要与上述血管纵剖面图像内的内中膜复合体 IMC 的清晰度关联起来计算,则也可以通过其他方法计算。

[0126] 另外,在上述实施例中,电子控制装置 28 具备血管径测定单元 88,但还可以考虑不具备其的电子控制装置 28。

[0127] 另外,在上述实施例中,图 1 的上腕 16 是例如人体的上腕。

[0128] 另外,能够例如设置优先顺序等而相互组合来实施上述多个实施例的每一个。

[0129] 另外,尽管没有一一例示,但本发明能够在不脱离其要旨的范围内进行各种变更来实施。

[0130] (符号说明)

[0131] 14:生物体;20:血管;22:血管检查装置(超声波血管检查装置);24:超声波探测器;24a:第1短轴用超声波阵列探头;24b:第2短轴用超声波阵列探头;24c:长轴用超声波阵列探头;26:多轴驱动装置;30:监视画面显示装置(图像显示装置);82:血管剖面图像生成单元(血管纵剖面图像生成单元);84:指标值计算单元;86:反射波识别控制单元;88:血管径测定单元;210:短轴图像位置确定单元;212:超声波探测器位置修正单元;IMC:内中膜复合体;BR<sub>F</sub>:前壁;BR<sub>B</sub>:后壁;SG<sub>EC</sub>:反射波信号。

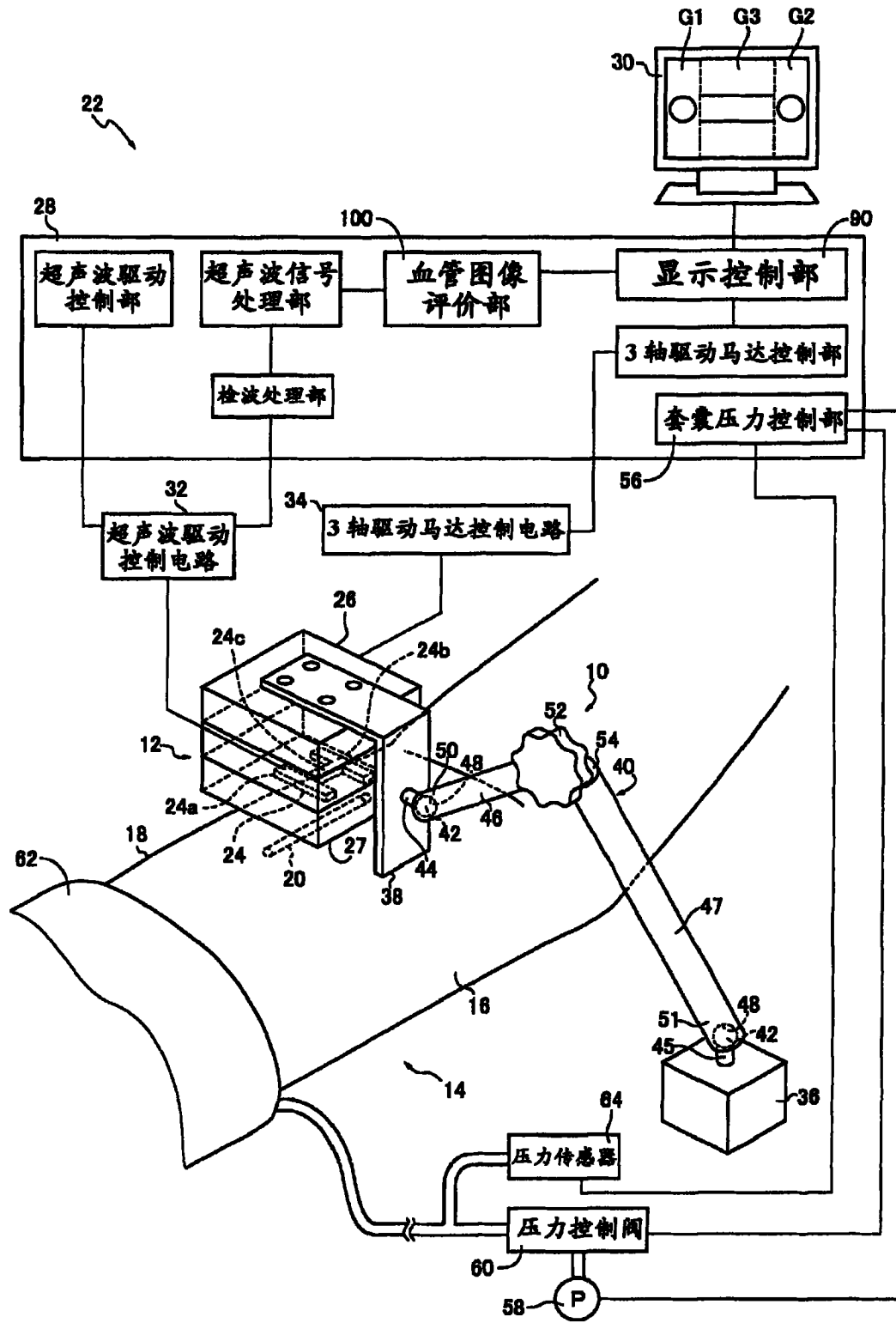


图 1

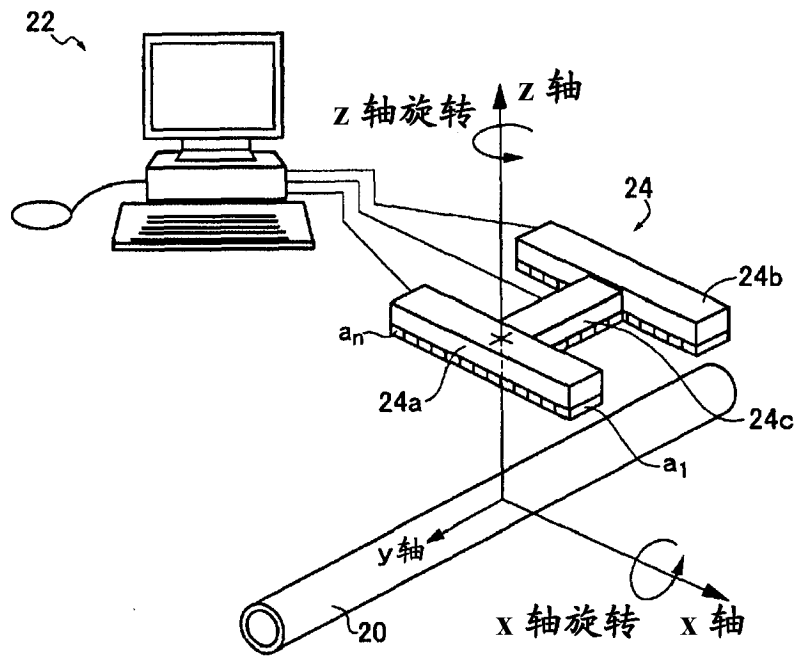


图 2

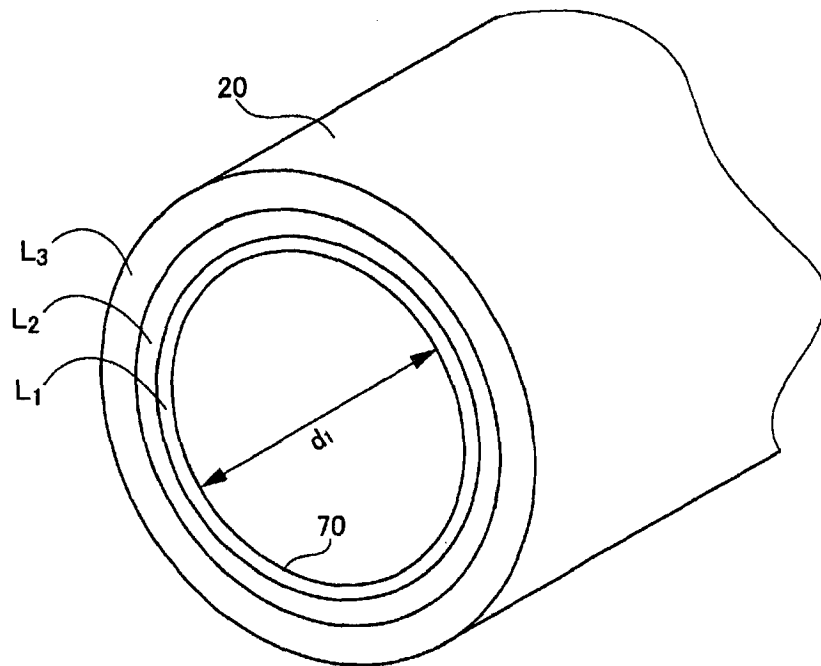


图 3

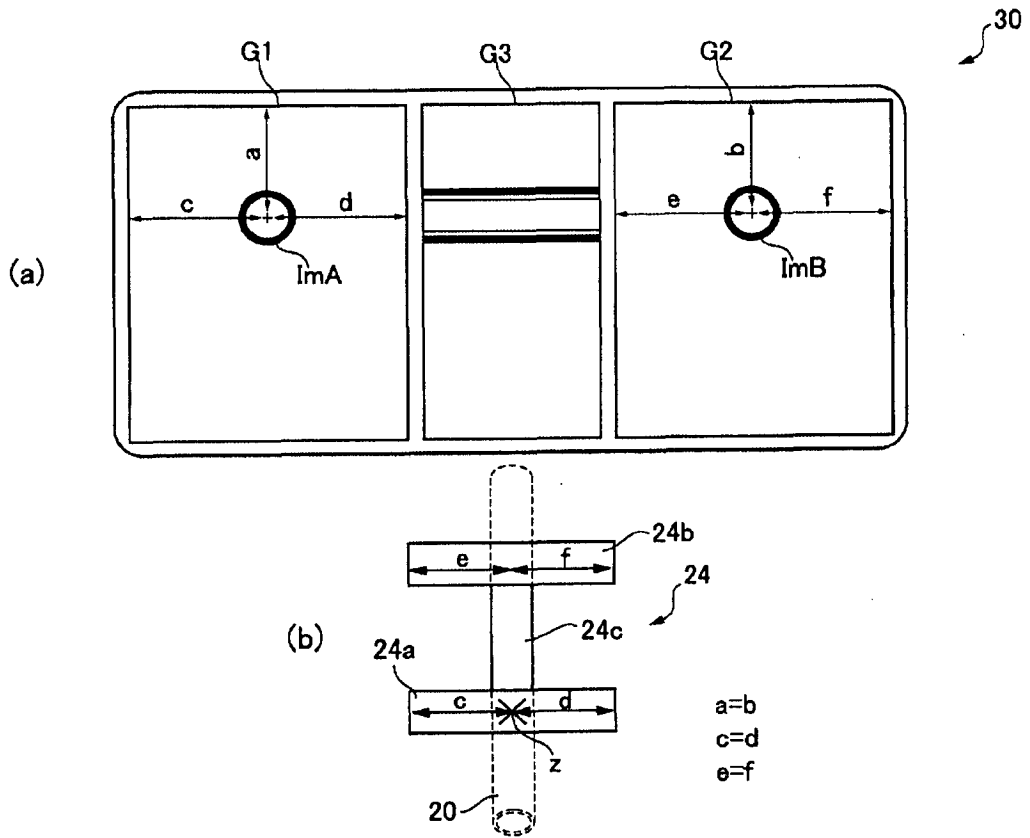


图 4

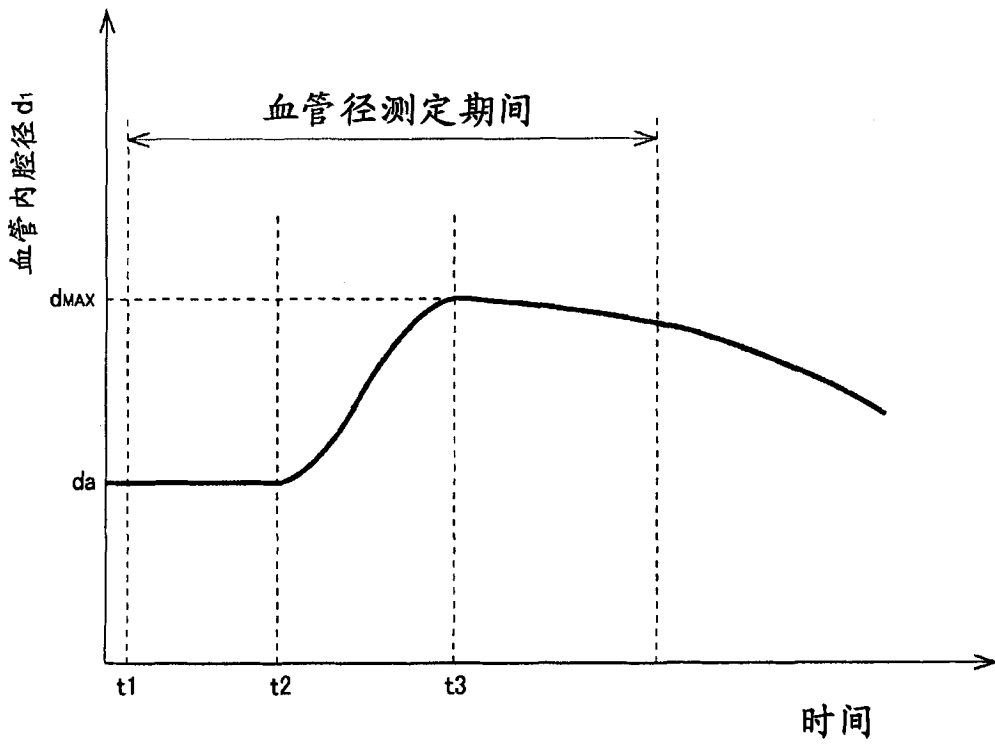


图 5

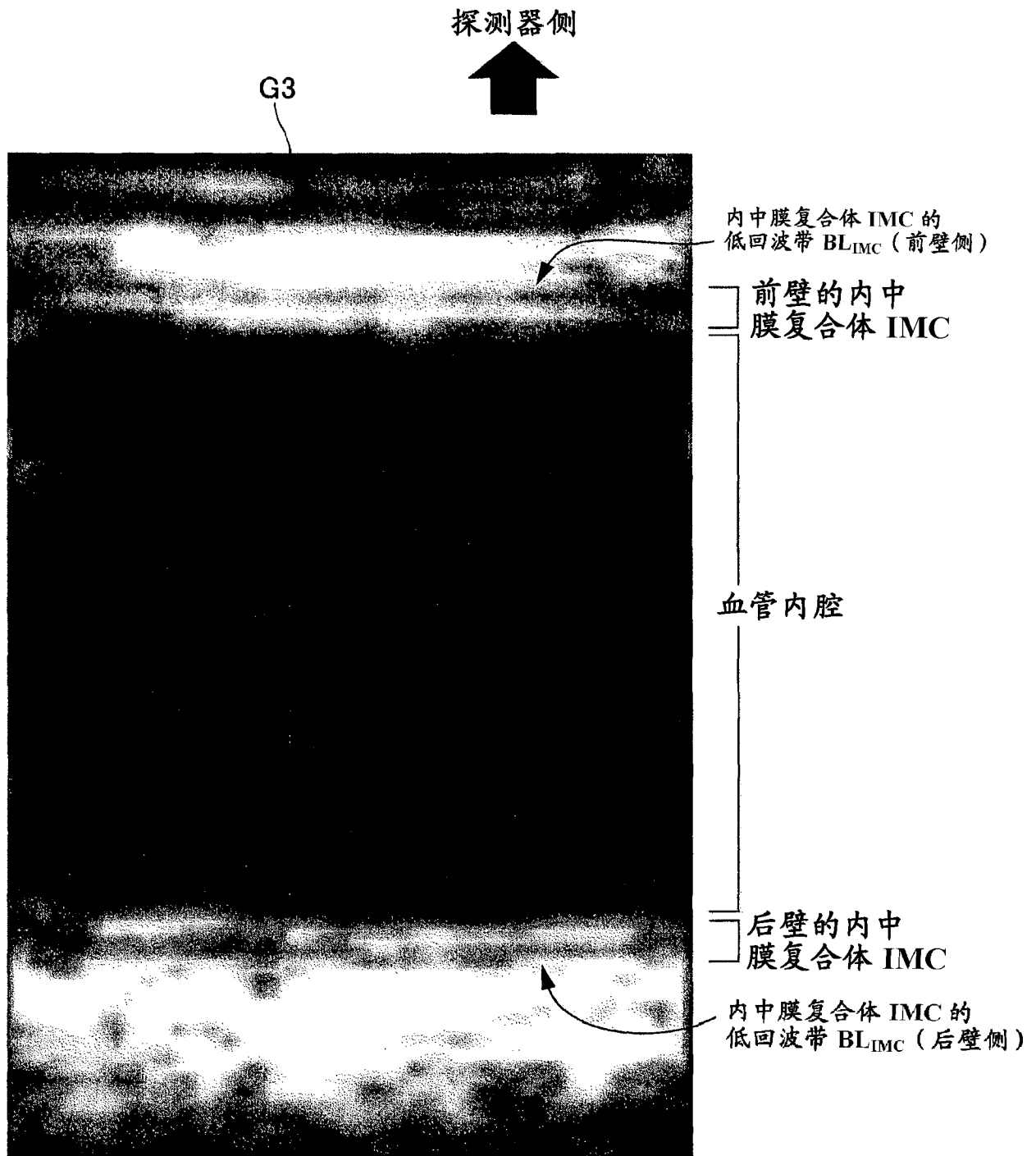


图 6

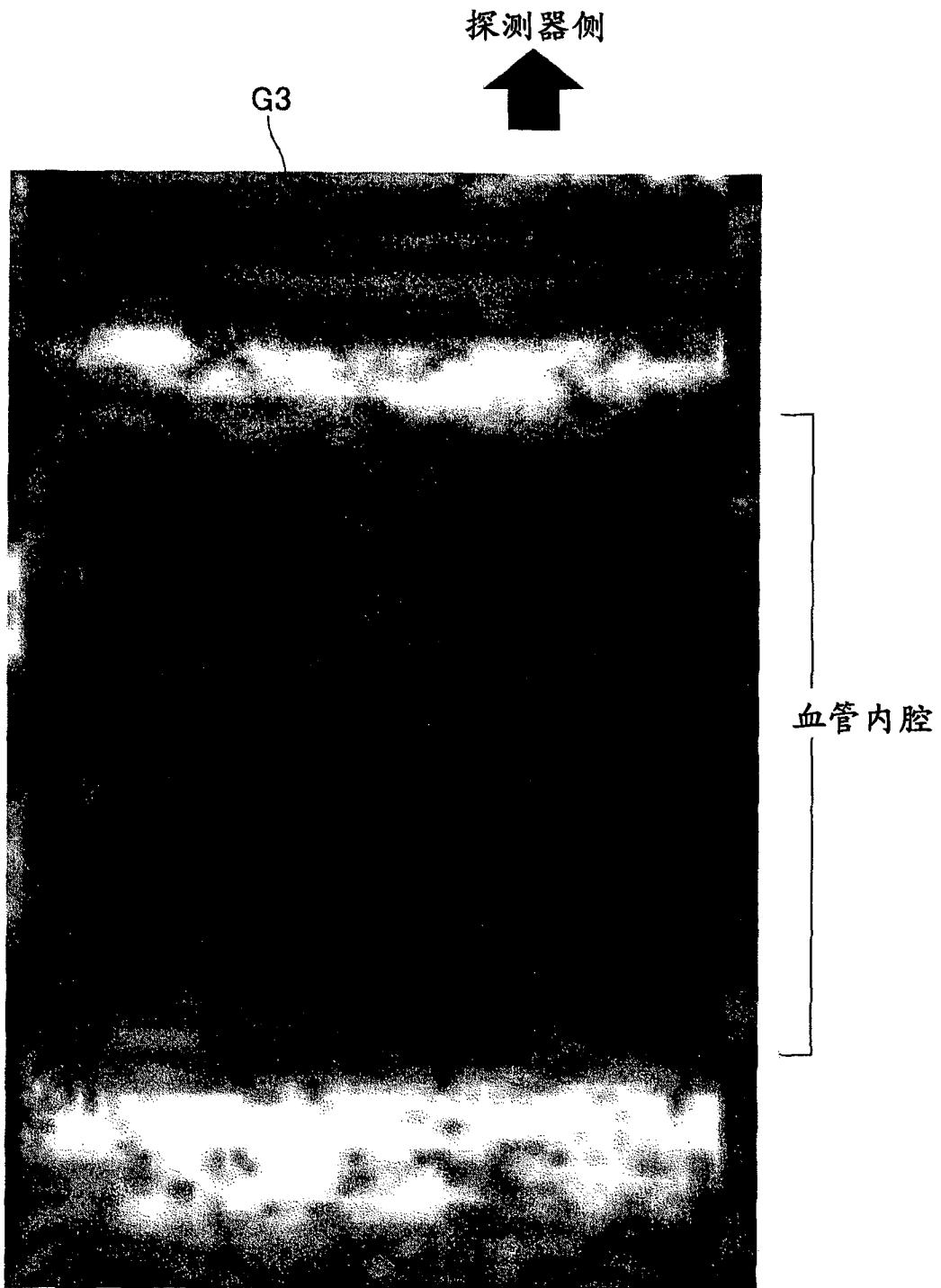


图7

28

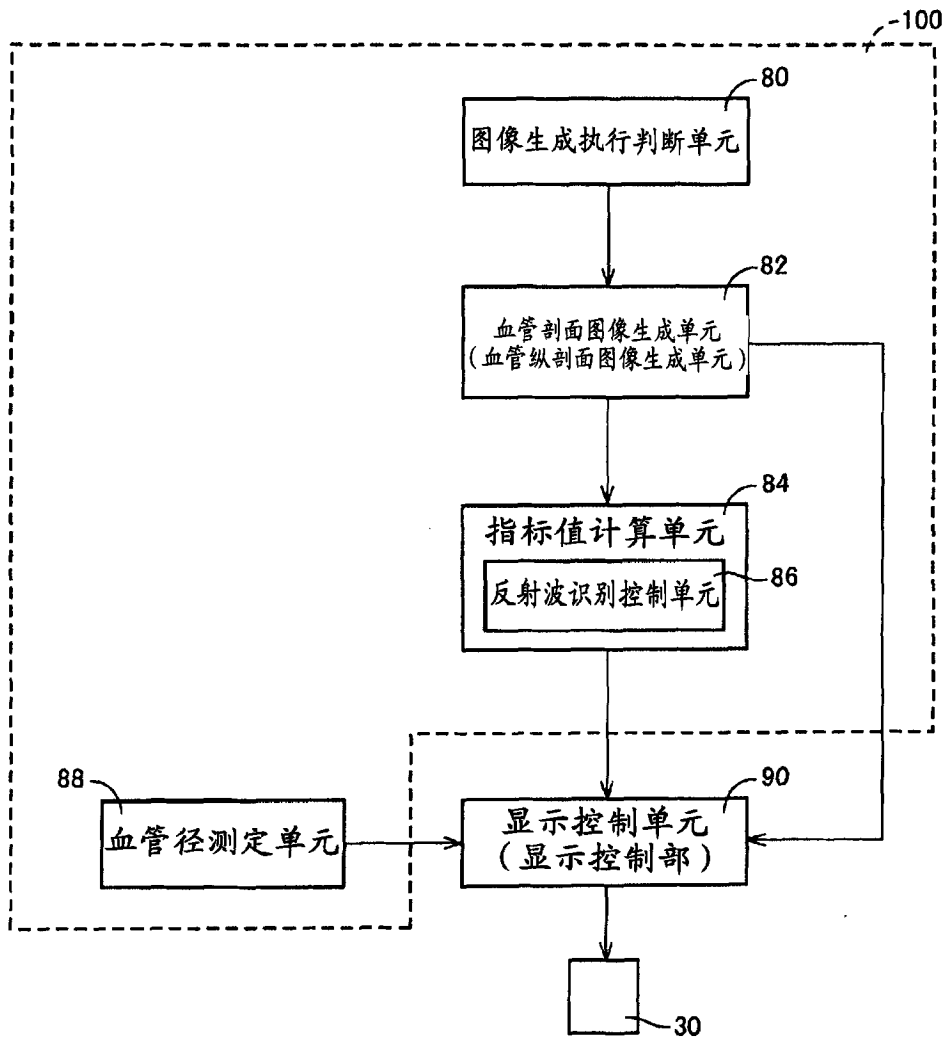


图 8

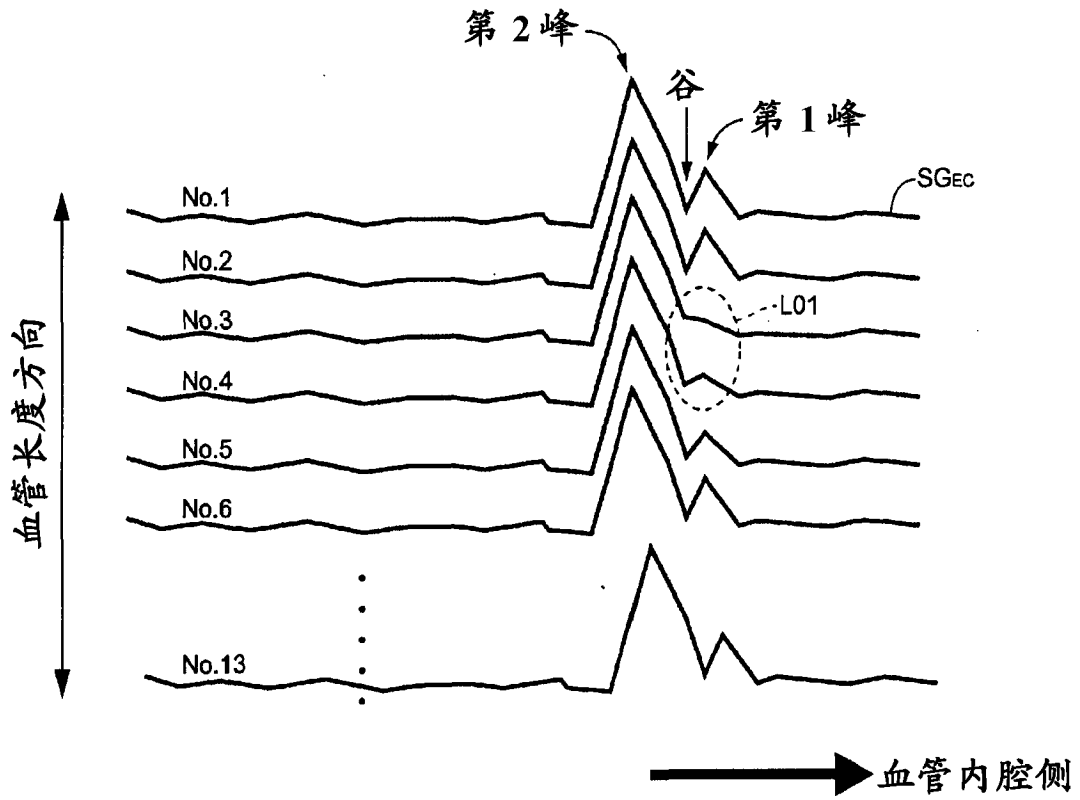


图 9

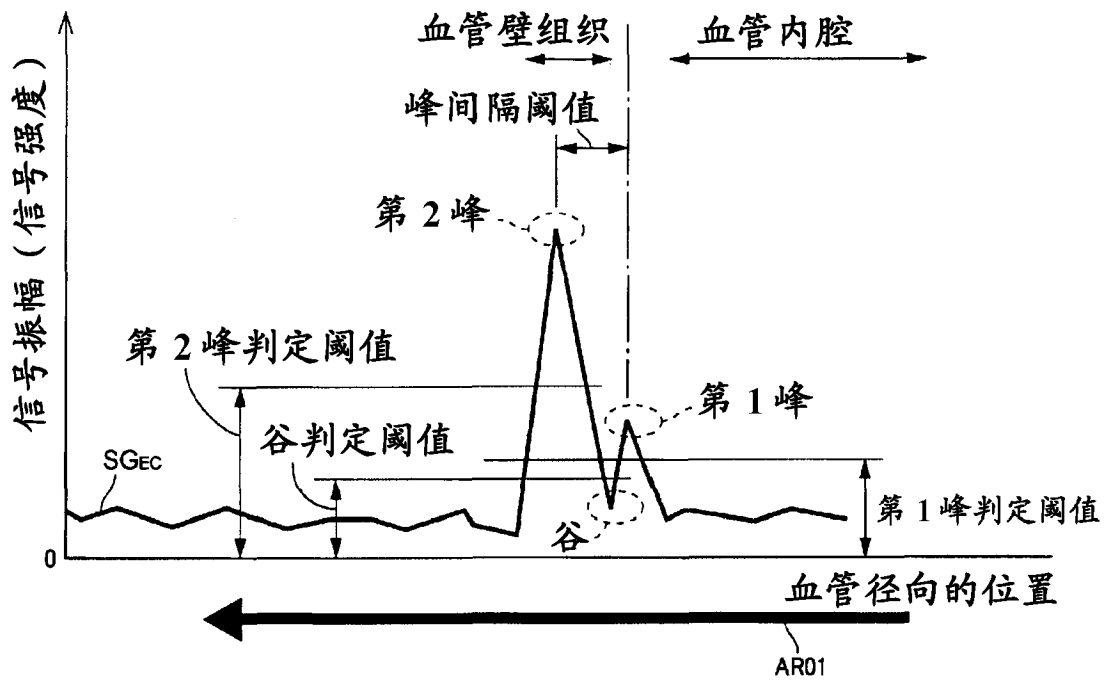


图 10

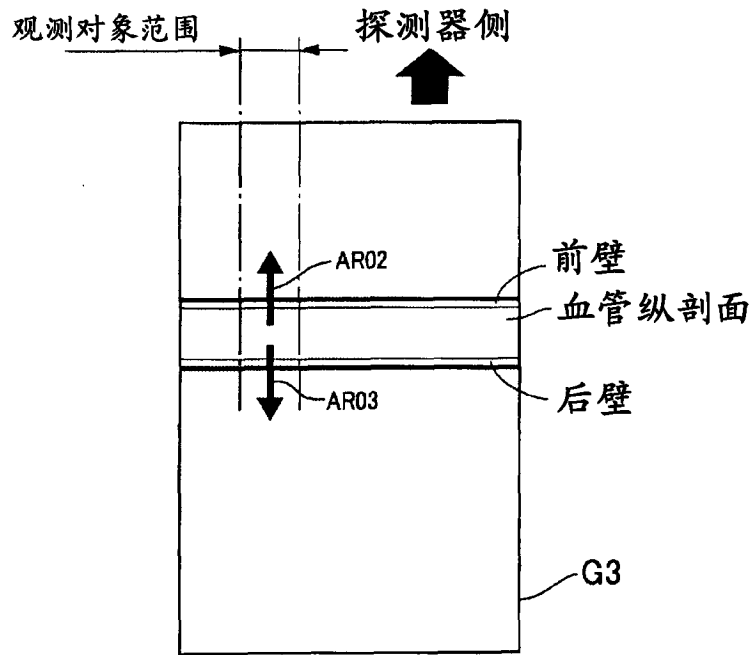


图 11

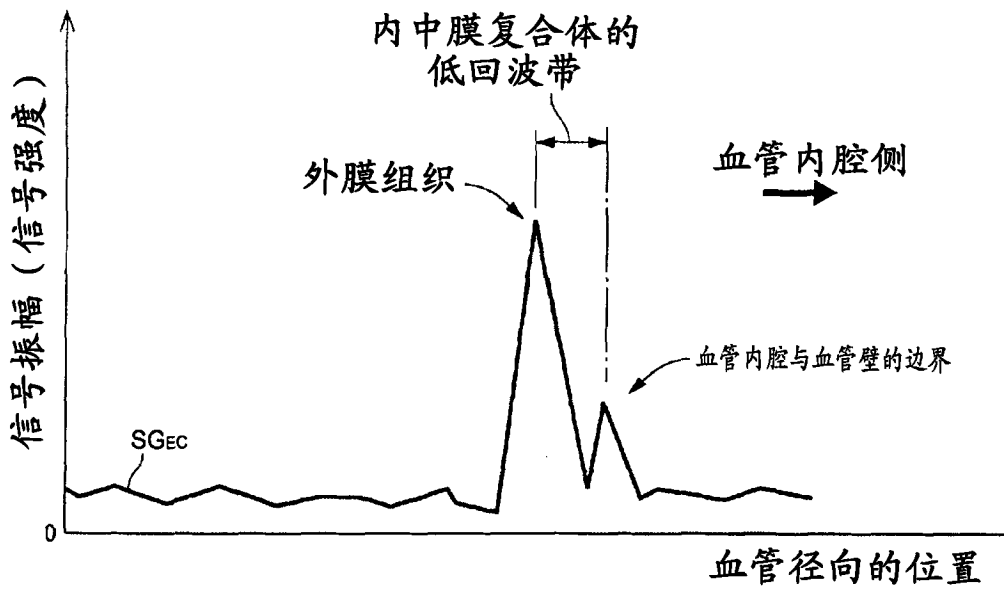


图 12

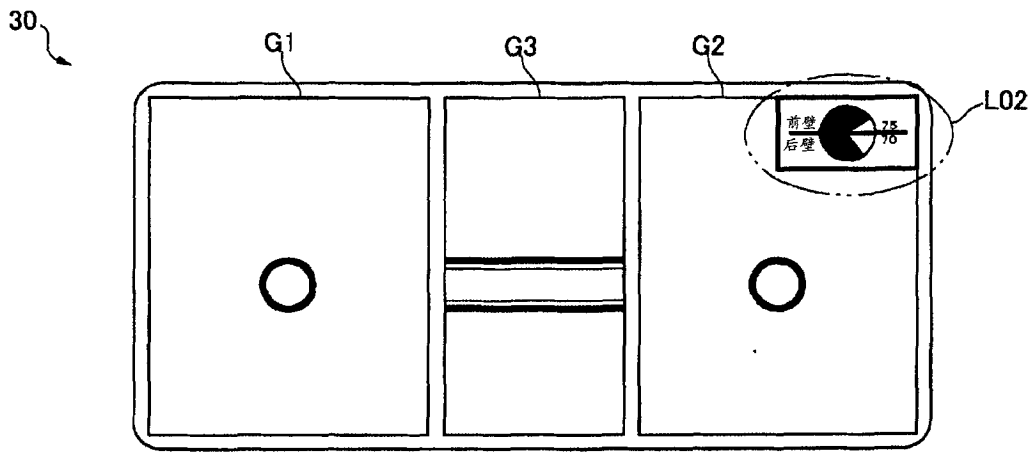


图 13

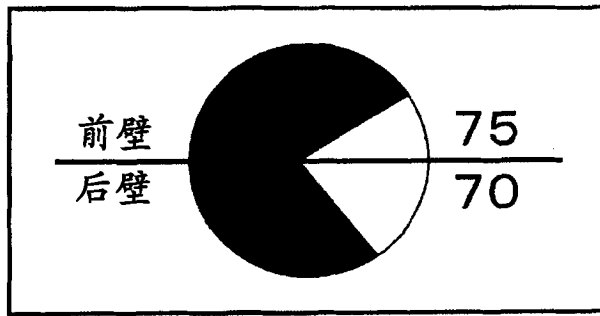


图 14

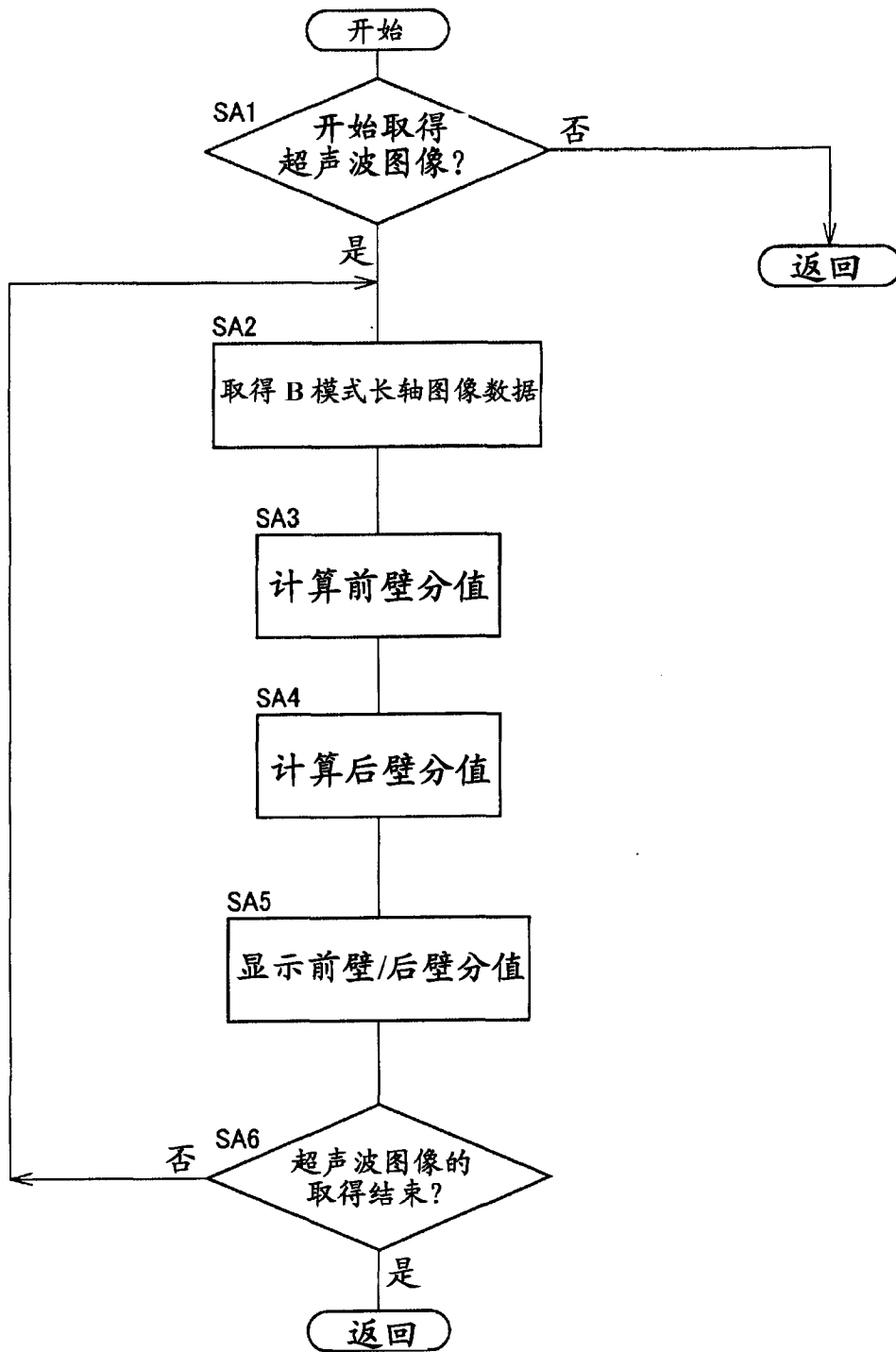


图 15

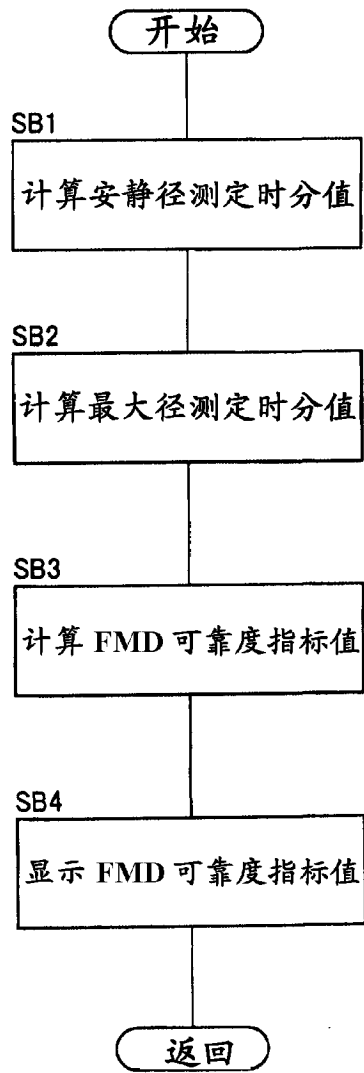


图 16

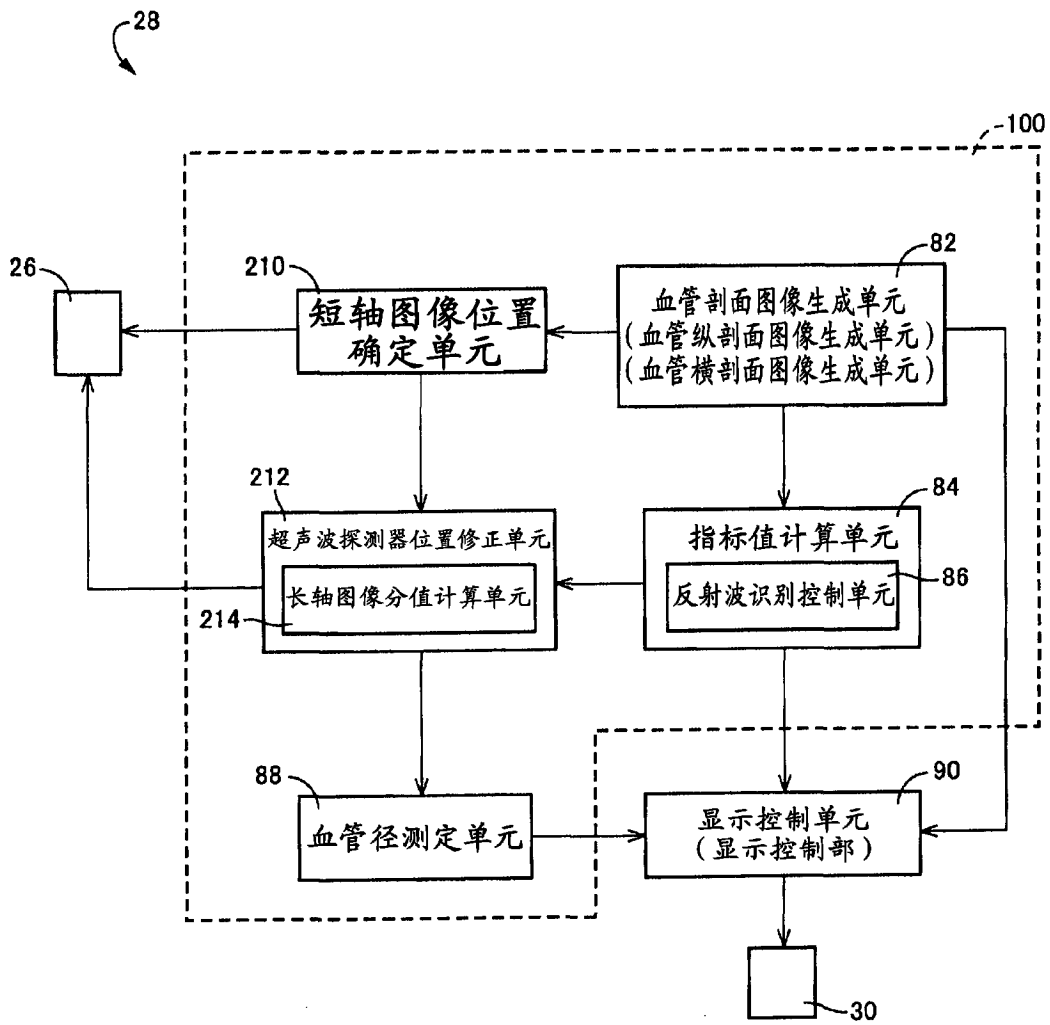


图 17

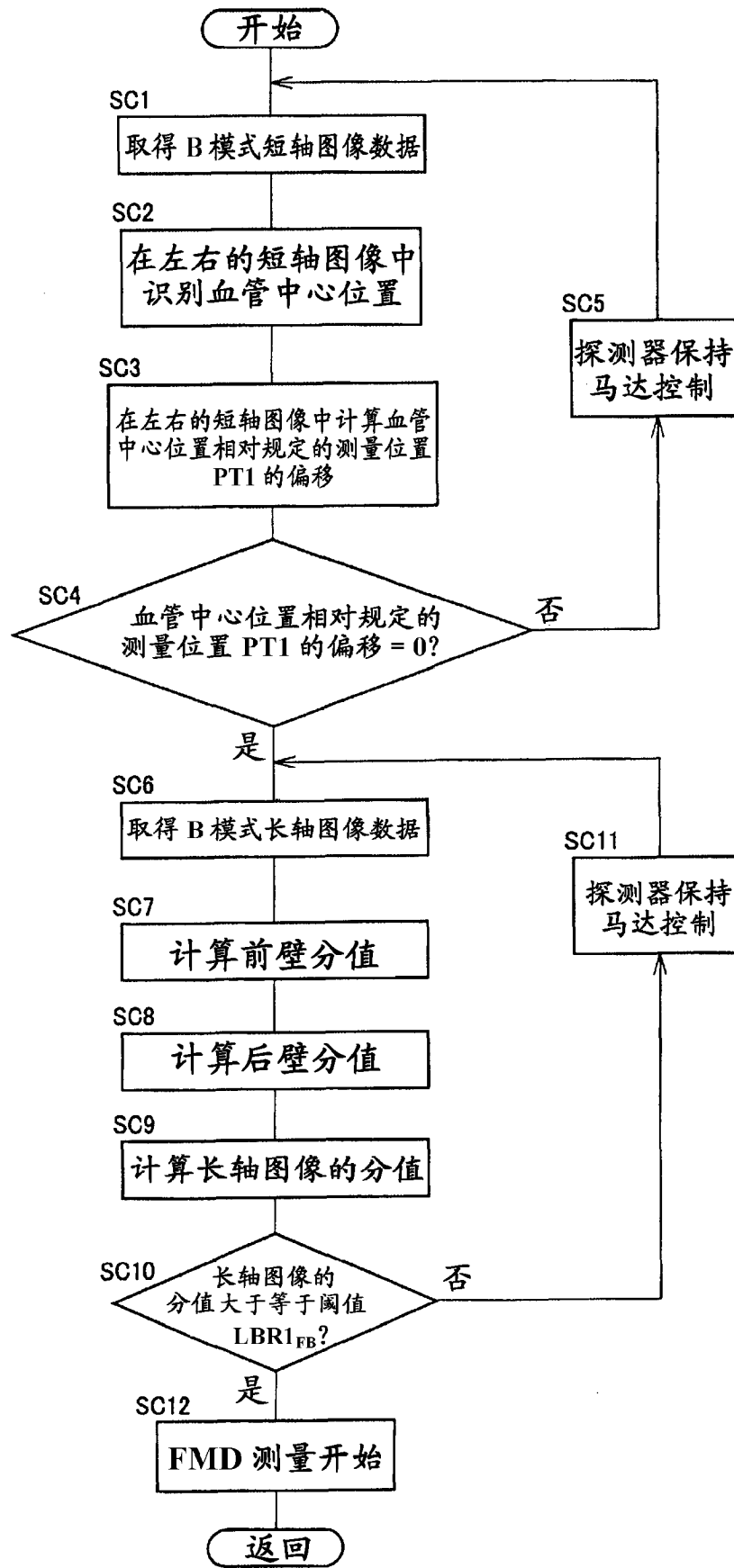


图 18

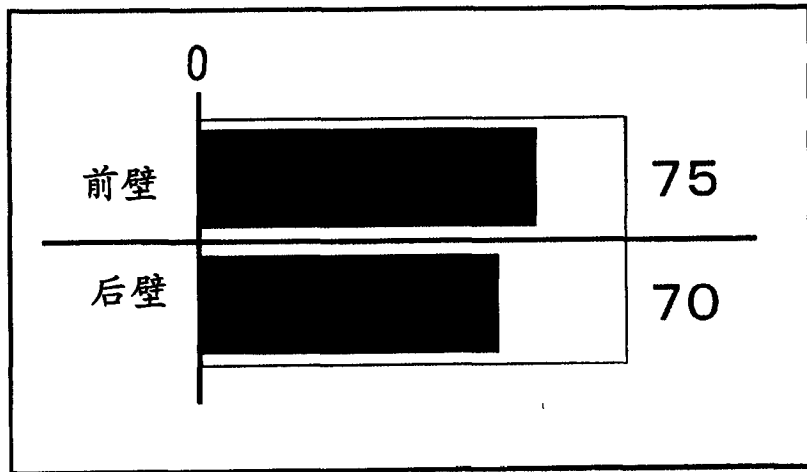


图 19

专利名称(译)	超声波血管检查装置		
公开(公告)号	<a href="#">CN102469988B</a>	公开(公告)日	2014-12-03
申请号	CN200980160468.4	申请日	2009-07-16
[标]发明人	铃木英范 饭窪胜常 原田亲男 益田博之		
发明人	铃木英范 饭窪胜常 原田亲男 益田博之		
IPC分类号	A61B8/08		
CPC分类号	A61B8/461 A61B8/0858 A61B5/02007 A61B8/4218 A61B8/5207 A61B8/5223 A61B8/54 G01S7/52073 G01S7/52074 G01S7/52079 G01S15/8925 G01S15/8936 G16H50/30		
代理人(译)	许海兰		
其他公开文献	CN102469988A		
外部链接	<a href="#">Espacenet</a> <a href="#">SIPO</a>		

摘要(译)

本发明提供一种超声波血管检查装置，具备使用在生物体的表面皮肤上配置的超声波探测器根据超声波的反射波信号生成该生物体的表面皮肤下的血管的纵剖面图像的血管纵剖面图像生成单元，上述超声波血管检查装置包括：指标值计算单元，计算表示在所述血管的纵剖面图像内表示该血管的内中膜复合体的图像的清晰度的指标值。

28

