

(12) 发明专利

(10) 授权公告号 CN 101919708 B

(45) 授权公告日 2011.08.17

(21) 申请号 201010217269.7

(22) 申请日 2010.07.05

(73) 专利权人 深圳市开立科技有限公司

地址 518051 广东省深圳市南山区玉泉路毅
哲大厦 10 楼

(72) 发明人 赵传东 陈雄 周文平 李浩

(74) 专利代理机构 北京海虹嘉诚知识产权代理
有限公司 11129

代理人 吴小灿

(51) Int. Cl.

A61B 8/00 (2006.01)

审查员 沈研研

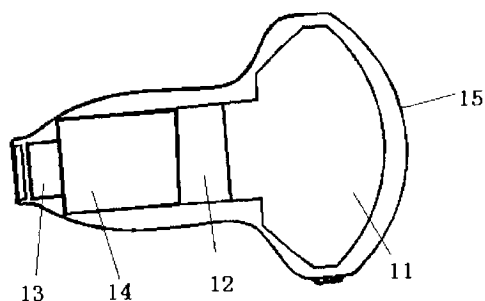
权利要求书 2 页 说明书 7 页 附图 2 页

(54) 发明名称

一种双无线超声探头及生物超声回波信号采集系统

(57) 摘要

本发明涉及一种双无线超声探头及生物超声回波信号采集系统,其特征在於:它包括超声诊断仪、无线信号接收模块和用於放置超声诊断仪的操作台,操作台上设置一用於安放超声探头的探头插座,探头插座底部设置与超声探头的无线能量接收模块相对应的无线能量发射模块;无线信号接收模块接收由无线超声探头的输出的无线信号发射模块发出的无线工作信号,并将无线工作信号还原成被测对象的原始超声波信号后输入超声诊断仪中进行计算。超声探头在充电时无须通过充电接口连接导线,避免了超声探头在使用时频繁的换电池、不断的拔插充电电缆的麻烦,使用者在不影响正常工作的状态下充电,给医生和患者带来了便利。



1. 一种无线能量传输装置,其特征在于:它包括无线能量发射模块和无线能量接收模块,其中,所述无线能量发射模块中,输入振荡电路将工作电压转换成一个恒定频率的方波信号输出到电压放大电路中;所述电压放大电路对所述方波信号进行整形和放大处理,将处理后信号输出到输出电路中;所述输出电路将所述处理后信号转换成高频能量电流,所述高频能量电流输出到发射谐振电路中,并转换成电磁波发射出去;所述发射谐振电路接收所述无线能量接收模块输出的反馈信号,并将所述反馈信号输出到反馈信号处理电路中;所述反馈信号在所述反馈信号处理电路中转换成控制信号,所述控制信号输入所述振荡电路中,对振荡电路输出的所述方波信号进行调整;所述振荡电路的输出端设置多级选频滤波电路;所述发射谐振电路的输出端设置选通滤波器;

所述无线能量接收模块中,接收谐振电路接收所述电磁波并将其转换成正弦交流电流,之后将所述正弦交流电流输出到整流滤波电路中;所述整流滤波电路将所述正弦交流电流转换成线性直流电流,输出到稳压电路中;所述稳压电路将线性直流电流转换成恒压直流电流输出;反馈信号生成电路监测所述恒压直流电流,并将监测数据,转换成所述反馈信号,所述反馈信号通过所述接收谐振电路发射出去。

2. 如权利要求 1 所述的一种无线能量传输装置,其特征在于:所述电压放大电路的输出端设置三级选频滤波电路。

3. 如权利要求 1 或 2 所述的一种无线能量传输装置,其特征在于:所述选通滤波器包括一级选频滤波电路、电容和电感。

4. 如权利要求 1 所述的一种无线能量传输装置,其特征在于:所述输出电路为功率放大电路。

5. 如权利要求 1 所述的一种无线能量传输装置,其特征在于:所述稳压电路是 DC/DC 稳压电路,所述 DC/DC 稳压电路为 BUCK-DC/DC 变换器。

6. 如权利要求 1 或 2 或 4 或 5 所述的一种无线能量传输装置,其特征在于:所述发射谐振电路的谐振频率与所述接收谐振电路的谐振频率相同。

7. 如权利要求 3 所述的一种无线能量传输装置,其特征在于:所述发射谐振电路的谐振频率与所述接收谐振电路的谐振频率相同。

8. 一种使用如权利要求 1-7 之一所述的无线能量传输装置的超声探头,其特征在于:所述超声探头的内部包括换能器、无线信号发射模块、储能电池和无线能量接收模块,无线能量发射模块设置在所述超声探头的外部;一外壳将换能器、无线信号发射模块、储能电池和无线能量接收模块依照顺序密封封装,其中所述外壳上设置声学窗口;

所述换能器通过所述声学窗口感应被测对象的原始超声波信号,并将所述超声波信号转换成电信号输出到所述无线信号发射模块中;所述电信号在所述无线信号发射模块中经过编码后转换成数字信号,并通过频率调制的方式生成无线工作信号,之后由天线发射出去;所述无线能量接收模块与所述无线能量发射模块相接近时,就会发生共振,接收所述无线能量发射模块输出的电磁波,所述无线能量接收模块将所述电磁波转换成恒压直流电流输出到储能电池中;所述储能电池为所述换能器、无线信号发射模块供电。

9. 如权利要求 8 所述的一种超声探头,其特征在于:所述换能器设置在对应于所述声学窗口的前端,所述无线能量接收模块设置在远离所述声学窗口的手持端。

10. 如权利要求 8 所述的一种超声探头,其特征在于:所述电磁波的发射频率远离所述

无线工作信号所在的频段。

11. 一种使用如权利要求 8-10 之一所述的超声探头的生物超声回波信号采集系统,其特征在于:它包括超声诊断仪、无线信号接收模块和用于放置超声诊断仪的操作台,所述操作台上设置一用于安放超声探头的探头插座,所述探头插座底部设置与所述超声探头的无线能量接收模块相对应的无线能量发射模块;所述无线能量发射模块连接电源;

所述无线信号接收模块接收由所述无线超声探头的无线信号发射模块发出的无线工作信号,并将所述无线工作信号还原成被测对象的原始超声波信号后输入所述超声诊断仪中进行计算。

12. 如权利要求 11 所述的一种生物超声回波信号采集系统,其特征在于:当所述超声探头放置在探头插座中时,所述无线能量发射模块与所述无线能量接收模块处在一条轴线上。

13. 如权利要求 11 或 12 所述的一种生物超声回波信号采集系统,其特征在于:所述无线信号接收模块集成在所述超声诊断仪中。

一种双无线超声探头及生物超声回波信号采集系统

技术领域

[0001] 本发明涉及生物超声信号采集领域,具体涉及一种无线能量传输装置、双无线超声探头及生物超声回波信号采集系统。

背景技术

[0002] 生物超声回波是利用超声换能器向人体内部或生物体器官发射超声脉冲,遇到组织器官界面时,超声脉冲产生反射或散射的现象。生物超声回波信号采集系统通过检测这些生物超声回波信号,并将生物超声回波信号进行处理,就可对被测的组织器官进行定位,并检测组织的特性。

[0003] 普通的超声探头与计算机系统通过电缆连接,电缆的长度限制了超声探头的使用范围,也给医生的诊断和使用带来了极大的不便。因而人们开始研究无线方式的超声诊断仪探头,例如中国专利:具有可听指示器的无线超声探头(CN 101677807),公开了一种无线超声诊断探头,这种超声探头没有信号传输电缆的连接,在使用上很方便,但是也有很严重的缺陷存在,例如由于追求轻型化,只有降低电池的重量,同时也会降低电池的容量,造成电池使用很短时间就要插上电源进行充电,在长时间的使用中不得不频繁插拔充电电缆,非常不方便。

[0004] 中国专利:轻重量无线超声探头(申请号:200880018095.2),公开了一种具有轻质充电电池的无线超声探头,收发器以无线方式向超声系统主机发送回声信息信号,在主机中对信号进行处理。其中虽然解决了电池的重量问题,但是在无线探头的远端仍存在一根用于连接无线探头和用户接口的电缆,以及用于插接电缆的接口。由于有接口的存在,无线超声探头无法做到有效的防水功能,不利于保护内部电气元件,影响无线超声探头的使用环境,缩短探头使用寿命;接口内部由于难以清理,容易成为细菌的温床,可能会污染图像引导的外科操作的无菌区,为使用安全带来隐患。

[0005] 无线能量传输通过非接触的方式传输电力能量,现有的无线能量传输技术主要为电磁共振技术,当两个具有相同谐振频率的电路相互接近时,便会发生电磁共振现象,如果主谐振电路(发射电路)里通上谐振电流,便会在副谐振电路(接收电路)里产生出电流来,实现能量的无线传输。现有技术中的无线能量传输装置在工作时,会有一部分能量以热量的形式损失掉,这是无线能量传输的软肋,也是无线能量传输技术是否达到一个实用状况的重要标志。而在尽量减少无线能量损失的同时,还要避免能量传输电磁波对设备的信号无线传输电波的干扰及换能器等其他检测部件的信号干扰,例如工作信号失真、工作信号中断、干扰换能器的扫描状态等问题。

发明内容

[0006] 本发明针对现有技术的不足,提出了一种可杜绝能量传输电磁波对无线工作信号和检测部件的干扰,并可减少能量在无线传输中的损失的无线能量传输装置;使用该无线能量传输装置,可避免充电电缆对医生和患者的活动限制。本发明还提供具有严格的密封

性和防水性的双无线超声探头；以及使用该双无线超声探头的生物超声回波信号采集系统。

[0007] 本发明的技术方案如下：

[0008] 一种无线能量传输装置，其特征在于：它包括无线能量发射模块和无线能量接收模块，其中，所述无线能量发射模块中，输入振荡电路将工作电压转换成一个恒定频率的方波信号输出到电压放大电路中；所述电压放大电路对所述方波信号进行整形和放大处理，将处理后信号输出到输出电路中；所述输出电路将所述处理后信号转换成高频能量电流，所述高频能量电流输出到发射谐振电路中，并转换成电磁波发射出去；所述发射谐振电路接收所述无线能量接收模块输出的反馈信号，并将所述反馈信号输出到反馈信号处理电路中；所述反馈信号在所述反馈信号处理电路中转换成控制信号，所述控制信号输入所述振荡电路中，对振荡电路输出的所述方波信号进行调整；所述振荡电路的输出端设置多级选频滤波电路；所述发射谐振电路的输出端设置选通滤波器；

[0009] 所述无线能量接收模块中，接收谐振电路接收所述电磁波并将其转换成正弦交流电流，之后将所述正弦交流电流输出到整流滤波电路中；所述整流滤波电路将所述正弦交流电流转换成线性直流电流，输出到稳压电路中；所述稳压电路将线性直流电流转换成恒压直流电流输出；反馈信号生成电路监测所述恒压直流电流，并将监测数据，转换成所述反馈信号，所述反馈信号通过所述接收谐振电路发射出去。

[0010] 所述电压放大电路的输出端设置多级选频滤波电路。

[0011] 所述多级选频滤波电路为三级选频滤波电路。

[0012] 所述选通滤波器包括一级选频滤波电路、电容和电感。

[0013] 所述输出电路为功率放大电路。

[0014] 所述稳压电路是 DC/DC 稳压电路，所述 DC/DC 稳压电路为 BUCK-DC/DC 变换器。

[0015] 所述发射谐振电路的谐振频率与所述接收谐振电路的谐振频率相同。

[0016] 一种使用所述无线能量传输装置的超声探头，其特征在于：所述超声探头的内部包括换能器、无线信号发射模块、储能电池和无线能量接收模块，无线能量发射模块设置在所述超声探头的外部；一外壳将换能器、无线信号发射模块、储能电池和无线能量接收模块依照顺序密封封装，其中所述外壳上设置声学窗口；

[0017] 所述换能器通过所述声学窗口感应被测对象的原始超声波信号，并将所述超声波信号转换成电信号输出到所述无线信号发射模块中；所述电信号在所述无线信号发射模块中经过编码后转换成数字信号，并通过频率调制的方式生成无线工作信号，之后由天线发射出去；所述无线能量接收模块与所述无线能量发射模块相接近时，就会发生共振，接收所述无线能量发射模块输出的电磁波，所述无线能量接收模块将所述电磁波转换成恒压直流电流输出到储能电池中；所述储能电池为所述换能器、无线信号发射模块供电。

[0018] 所述换能器设置在对应于所述声学窗口的前端，所述无线能量接收模块设置在远离所述声学窗口的手持端。

[0019] 所述电磁波的发射频率远离所述无线工作信号所在的频段。

[0020] 一种使用所述超声探头的生物超声回波信号采集系统，其特征在于：它包括超声诊断仪、无线信号接收模块和用于放置超声诊断仪的操作台，所述操作台上设置一用于安放超声探头的探头插座，所述探头插座底部设置与所述超声探头的无线能量接收模块相对

应的无线能量发射模块；所述无线能量发射模块连接电源；

[0021] 所述无线信号接收模块接收由所述无线超声探头的无线信号发射模块发出的无线工作信号，并将所述无线工作信号还原成被测对象的原始超声波信号后输入所述超声诊断仪中进行计算。

[0022] 当所述超声探头放置在探头插座中时，所述无线能量发射模块与所述无线能量接收模块处在一条轴线上。

[0023] 所述无线信号接收模块集成在所述超声诊断仪中。

[0024] 本发明的技术效果如下：

[0025] 本发明中的无线能量传输装置由无线能量发射模块和无线能量接收模块构成，是双无线超声探头的重要组成部分。由于无线能量传输装置中的无线能量发射传输频率远离无线信号传输的工作频率，使两种信号工作在一个截然不同的频率段，这样就将无线能量传输装置对无线信号发射模块和无线信号接收模块的干扰降至最低。同时无线能量发射模块由于在振荡电路的输出端以及电压放大电路的输出端分别加入多级选频滤波电路，使得发射谐振电路的输出具有选择性，只能通过特定频率的电磁波，而阻止其他众多的谐波通过，以达到限制接近无线工作信号的谐波出现，消除对无线工作信号造成干扰。同时在发射谐振电路的输出端设置选通滤波器，在电磁波输出前进一步对其进行过滤，由于选通滤波器具有精确的高保真效果，因此可在去掉谐波噪声的同时，保证谐振波形的标准性和可靠性。以上设置完全杜绝了无线能量传输电波对无线信号传输的干扰，以及当处理强能量传输时给换能器带来的一系列的问题。

[0026] 本发明的无线能量传输装置采取共振的方式实现无线能量传输，使无线能量的发射与接收类似于“能量隧道”方式进行能量传输，最大程度的减少能量在无线传输中的损失，提高了传输效率。由于在无线能量接收模块中使用BUCK-DC/DC变换器，使稳压电路的效率达到97%以上，使模块工作的温升低于15度，降低了使用过程中的能耗，降低模块的发热。

[0027] 本发明的超声探头由于采用无线通讯技术代替了有线通讯，采用无线能量传输代替有线能量传输，解决了超声探头的无线信号和能量传输的技术问题，实现了超声探头的全无线使用。在全无线使用的前提下，超声探头内部原件均封装在完全密封的壳体中，使得超声探头具备了良好的密封性和防水性，延长了使用寿命，并且便于清洁，适用于医用无菌环境的要求。

[0028] 本发明的生物超声回波信号采集系统包括超声探头、无线信号接收模块、无线能量发射模块和超声诊断仪，其中超声探头内部密封封装有换能器、无线信号发射模块、无线能量接收模块和储能电池。由于生物超声回波信号采集系统中无线信号传输技术的应用，在使用中超声探头不受通信电缆的限制，大大增加了使用者的便利。由于无线能量传输技术的应用，超声探头在充电时无须通过充电接口连接导线，避免了超声探头在使用时频繁的换电池、不断的拔插充电电缆的麻烦，使用者在不影响正常工作的状态下充电，给医生和患者带来了便利。

[0029] 由于在操作台上设置内置无线信号发射模块的探头插座，在超声探头的使用空闲，将其放在探头座上时自动充电；在对下一个被测对象使用时，超声探头中储能电池的充电已经完成，在前后两次使用中间做到了不间断供电，使用更加方便、灵活，真正实现了超

声探头的“全无线”使用。

[0030] 附图说明

[0031] 图 1 是本发明生物超声回波信号采集系统的结构示意图

[0032] 图 2 是本发明无线能量发射模块的原理图

[0033] 图 3 是本发明无线能量接收模块的原理图

[0034] 图 4 是本发明超声探头的结构示意图

[0035] 图 5 是本发明超声探头的充电工作状态图

[0036] 图 6 是本发明超声探头的无线能量发射模块与无线能量接收模块配合示意图

[0037] 其中:1- 超声探头;11- 换能器;12- 无线信号发射模块;13- 无线能量接收模块;131- 接收谐振电路;132- 整流滤波电路;133-DC/DC 稳压电路;134- 反馈信号生成电路;14- 储能电池;15- 外壳;2- 无线信号接收模块;3- 无线能量发射模块;31- 振荡电路;32- 电压放大电路;33- 输出电路;34- 发射谐振电路;35- 反馈信号处理电路;4- 超声诊断仪;5- 操作台;6- 探头插座。

具体实施方式

[0038] 下面结合附图对本发明进行说明。

[0039] 如图 1 所示,本发明的生物超声回波信号采集系统包括超声探头 1、无线信号接收模块 2、无线能量发射模块 3 和超声诊断仪 4。其中超声探头 1 包括换能器 11、无线信号发射模块 12、无线能量接收模块 13 和储能电池 14,换能器 11、无线信号发射模块 12、无线能量接收模块 13 和储能电池 14 均密封封装在一外壳 15 中。换能器 11 是超声探头 1 的功能部件,具有发射超声波和接收超声波信息的功能,并能进行能量的转换。换能器 11 通过外壳 15 上的声学窗口感应被测对象的原始超声波信号,并将原始超声波信号转换成电信号输出到无线信号发射模块 12 中。电信号在无线信号发射模块 12 中经过编码,转换成数字信号,并通过频率调制方式变成调频电波的无线工作信号,由无线信号发射模块 12 内部的天线发射出去。无线信号接收模块 2 接收到无线工作信号,对无线工作信号进行检波、放大、解码,将其还原成被测对象的原始超声波信号后提供给超声诊断仪 4 进行诊断,并将诊断结果通过超声诊断仪 4 的显示屏显示出来。

[0040] 储能电池 14 为换能器 11 和无线信号发射模块 12 提供工作所需的电能,为了保证超声探头 1 的密封性,本发明采用没有充电接口的无线能量传输技术来实现储能电池 14 的无线充电。本发明中,无线能量接收模块 13 和无线能量发射模块 3 构成了无线能量传输装置,其中设置在超声探头 1 之外的无线能量发射模块 3 负责将电源输入的交流电压转换电磁波发射出去,设置在超声探头 1 中的无线能量接收模块 13 接收电磁波,并将其转换为电压稳定的直流电流输出到储能电池 14 中,对储能电池 14 进行充电。同时,无线能量接收模块 13 还向无线能量发射模块 3 输出反馈信号,调整无线能量发射模块 3 输出的电磁波振荡频率和振幅等参数,以使得无线能量发射模块 3 发射的电磁波的能量与无线能量接收模块 13 所需要的电流致。

[0041] 如图 2 所示,本发明的无线能量发射模块 3 包括由振荡电路 31、电压放大电路 32、输出电路 33 和发射谐振电路 34 依次连接;反馈信号处理电路 35 的输入端连接发射谐振电路 34,输出端接入振荡电路 31 构成反馈电路。当工作电压 U_I 输入振荡电路 31 后,振荡电

路 31 输出一个恒定频率的方波信号到电压放大电路 32 ;电压放大电路 32 接收到方波信号后,对方波信号进行整形、放大处理,并将处理后的信号送到输出电路 33 中 ;输出电路 33 将电压放大电路 32 处理后的信号转换成高频能量电流,输出到发射谐振电路 34,通过发射谐振电路 34 将高频能量电流转换成电磁波 EW 发射出去。同时,发射谐振电路 34 感应到无线能量接收模块 13 输出的反馈信号 FS,并将反馈信号 FS 输出至反馈信号处理电路 35 ;反馈信号处理电路 35 将微弱的反馈信号 FS 进行选频、切割、微分和积分后,转换成可识别的模拟量控制信号 CS,之后将控制信号 CS 输入振荡电路 31 ;振荡电路 31 将控制信号 CS 做为参考,调整其输出的方波信号的振荡频率、幅度等参数。

[0042] 如图 3 所示,无线能量接收模块 13 包括由接收谐振电路 131、整流滤波电路 132 和 DC/DC 稳压电路 133(直流 / 直流稳压器);反馈信号生成电路 134 的输入端连接 DC/DC 稳压电路 133 的输出端,反馈信号生成电路 134 的输出端连接接收谐振电路 131。接收谐振电路 131 接收到发射谐振电路 34 发出来的电磁波 EW 后,将电磁波 EW 转换成具有正弦特性的线性交流电流,即正弦交流电流,之后将正弦交流电流送到整流滤波电路 132 中 ;整流滤波电路 132 将该正弦交流电流转换成平滑的线性直流电流,送到 DC/DC 稳压电路 133 中 ;DC/DC 稳压电路 133 将线性直流电流转换成恒压直流电流 DC,输出到储能电池 14,为储能电池 14 充电。反馈信号生成电路 134 时时监测输出的恒压直流电流 DC 的电压、电流及输出功率大小,并把监测数据转换成反馈信号 FS,送回接收谐振电路 131,由接收谐振电路 131 将反馈信号 FS 发射出去,用来控制无线能量发射模块 3 的振荡频率、幅度等参数。

[0043] 当无线能量传输装置的无线能量发射模块 3 和无线能量接收模块 13 相接近时,发射谐振电路 34 和接收谐振电路 131 就会发生共振,接收谐振电路 131 接收发射谐振电路 34 输出的电磁波,即实现无线能量传输。为使无线能量传输的效率达到最大,需要令无线能量发射模块 3 和无线能量接收模块 13 尽量贴近,并轴向对准,即两个模块处在一条轴线上。

[0044] 在无线能量传输装置工作时,将对无线信号发射模块 12 和无线信号接收模块 2 的无线工作信号以及换能器 11 接收的超声波信号产生一个非常强的电波干扰,这种干扰会导致无线工作信号和超声波信号严重失真。为了消除电波干扰,本发明的无线能量传输装置采用了两方面措施 :一方面,将无线能量发射模块 3 的电磁波 EW 的发射频率调整至远离无线工作信号和超声波信号的频率,例如无线工作信号的频率为 2.4G 的通用频率,那么电磁波 EW 的发射频率采用 100K 的谐振频率,这样就使无线工作信号、超声波信号和电磁波 EW 分别处于截然不同的频率段,将其中的干扰降至最低。另一方面,在振荡电路 31 的输出端以及电压放大电路 32 的输出端分别加入多级选频滤波电路,也可仅在振荡电路 31 的输出端加入多级选频滤波电路,并同时 在发射谐振电路 34 的输出端设置选通滤波器,使电磁波 EW 的输出具有选择性的、只能通过特定的发射频率,阻止其他众多的谐波通过,以达到限制接近无线工作 信号和超声波信号的谐波的出现。这样就完全杜绝了无线能量传输装置对无线信号发射模块 12、无线信号接收模块 2 和换能器 11 的干扰。

[0045] 为了提高无线能量传输装置的整体效率,本发明无线能量传输装置采取共振的方式实现无线能量传输,即发射谐振电路 34 的谐振频率与接收谐振电路 131 的谐振频率相同,无线能量传输装置在工作中就处于共振状态。这样就使无线能量的发射与接收类似于“能量隧道”方式进行能量传输,最大程度的减少能量在无线传输中的损失。

[0046] 在无线能量接收模块 13 的 DC/DC 稳压电路 133 中,本发明优选 BUCK-DC/DC 变换

器,并选用高效转换 IC、外围用低漏磁电感和高 Q 值电容等高性能元件,使稳压电路的效率达到 97% 以上,最大程度的降低了发热量,使模块工作的温升低于 15 度。本发明的储能电池 14 为高性能可充电电池,可以是各种化学电池或法拉电容;振荡电路 31 优选方波发生器,输出电路 33 优选功率放大电路。多级选频滤波电路优选三级选频滤波电路,即依次通过三次选频,尽可能阻止其他频段的谐波通过。本发明的选通滤波器优选由一级选频滤波电路、电容和电感集成的集成元件,具有微衰减的效果,保证了电能的最大利用。

[0047] 如图 4 所示,本发明的超声探头 1 为全封闭形式,超声探头 1 可分为前端和手持端,其中前端对应于外壳 15 上设置的声学窗口。由前端至手持端依次设置换能器 11、无线信号发射模块 12、储能电池 14 和无线能量接收模块 13。将换能器 11 设置在超声探头 1 前端,并将无线能量接收模块 13 设置在超声探头 1 手持端的封装方式,有利于换能器 11 的有效工作与无线能量接收模块 13 的能量接收。换能器 11 在超声探头 1 的前端,使用者可以方便的像传统超声探头那样使用,贴近于多年来的使用习惯。而无线能量接收模块 13 放在超声探头 1 的手持端,在充电状态下,把超声探头 1 放在探头座上时,无线能量接收模块 13 能与无线能量发射模块 3 的距离最近,并进行轴向对准,这样更有利于无线能量的发射与接收,使能量传输效率达到最大。

[0048] 如图 5 所示,本发明的生物超声回波信号采集系统还包括用于放置超声诊断仪 4 的操作台 5,为了方便现场使用,操作台 5 的底部安装有车轮,该车轮上还可设置定位销,以保证必要时操作台 5 的位置可固定不变。操作台 5 的侧面设置一用于安放超声探头 1,并为其充电的探头插座 6。探头插座 6 包括套筒和底部,套筒内侧壁的形状与超声探头 1 的外壳 15 的外侧壁相配合,保证超声探头 1 可顺利放置在套筒内,且不易掉出。使用时将超声探头 1 从探头插座 6 上取走,使用完毕后将超声探头 1 放在探头插座 6 上,就可自动充电了。

[0049] 如图 6 所示,探头插座 6 的底部设置无线能量发射模块 3,无线能量发射模块 3 与超声探头 1 插入探头插座 6 时,无线能量发射模块 3 与无线能量接收模块 13 呈轴向对应关系。在充电状态下,超声探头 1 被放置在探头插座 6 中,当无线能量接无线能量接收模块 13 与无线能量发射模块 3 相接近时,就会发生能量的无线能量传输现象。无线能量传输现象是无线能量发射模块 3 在通电情况下,发出一个固定频率的电磁波,无线能量接收模块 13 自身的谐振频率和固定频率的电磁波的频率相同;当无线能量接收模块 13 接收到固定频率的电磁波后,就会与无线能量发射模块 3 发生共振现象,在无线能量接收模块 13 内部产生一个电流,也就是从无线能量发射模块 3 到无线能量接收模块 13 的能量传输,实现了超声探头 1 的无线充电功能。

[0050] 本发明的无线信号接收模块 2 还可安装在超声诊断仪 4 内部,与超声诊断仪 4 一起组成一个不可分割的整体。无线信号接收模块 2 接收到无线信号发射模块 12 发出的特定频率的信号调制电磁波,信号调制电磁波在无线信号接收模块 2 中解调后,转换成电信号发送给超声诊断仪 4 的换能器接口,该电信号与超声诊断仪 4 的换能器接入口参数匹配。超声诊断仪 4 按照其中预置的处理过程,无线信号接收模块 2 输入的解调信号进行处理。

[0051] 应当指出,以上所述具体实施方式可以使本领域的技术人员更全面地理解本发明创造,但不以任何方式限制本发明创造。因此,尽管本说明书参照附图和实施例对本发明创造已进行了详细的说明,但是,本领域技术人员应当理解,仍然可以对本发明创造进行修改或者等同替换,总之,一切不脱离本发明创造的精神和范围的技术方案及其改进,其均应涵

盖在本发明创造专利的保护范围当中。

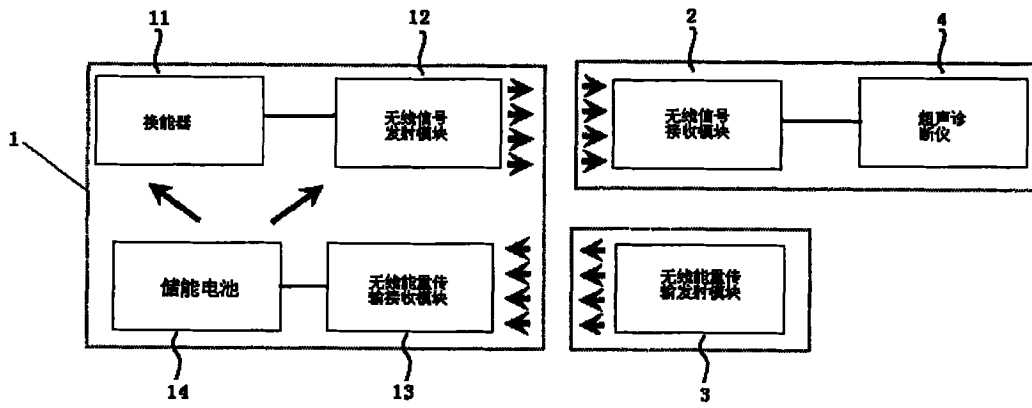


图 1

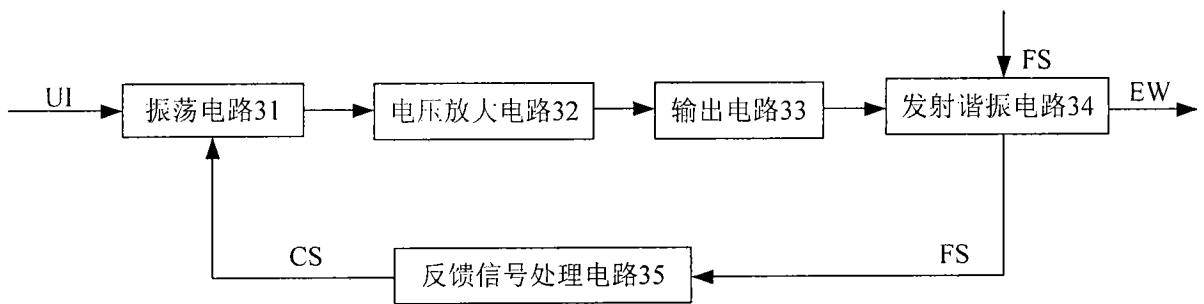


图 2

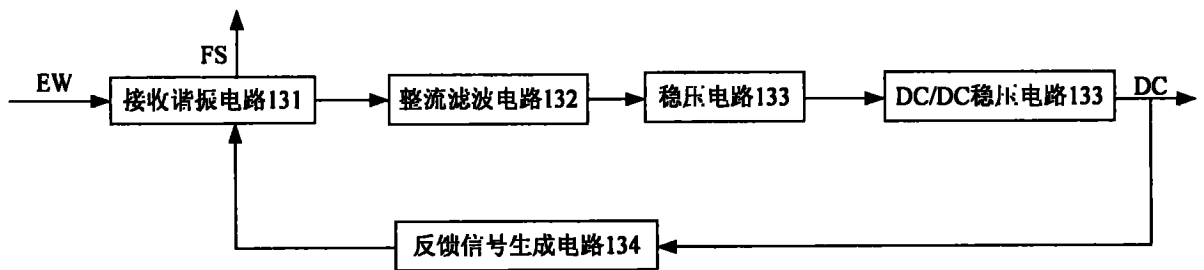


图 3

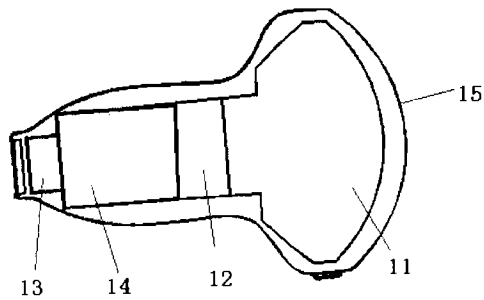


图 4

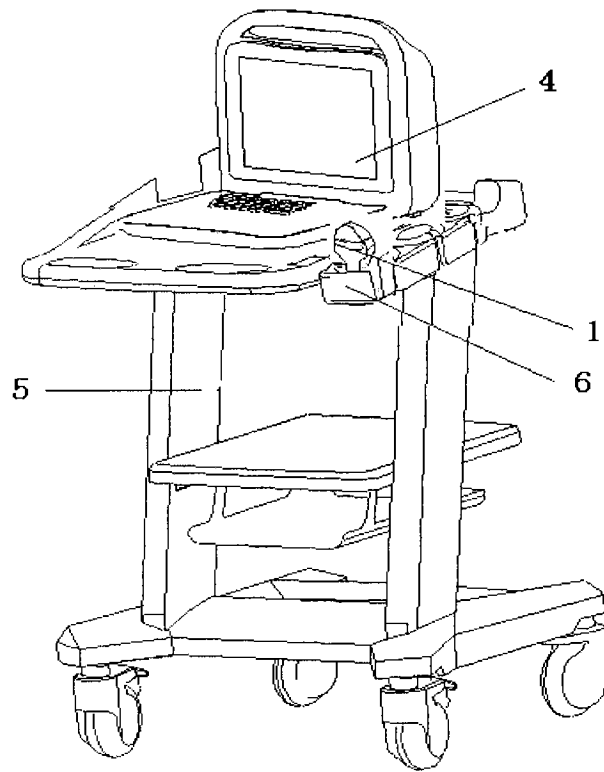


图 5

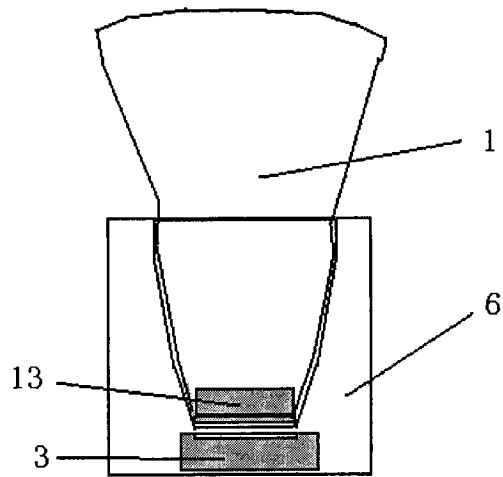


图 6

专利名称(译)	一种双无线超声探头及生物超声回波信号采集系统		
公开(公告)号	CN101919708B	公开(公告)日	2011-08-17
申请号	CN201010217269.7	申请日	2010-07-05
[标]申请(专利权)人(译)	深圳市开立科技有限公司		
申请(专利权)人(译)	深圳市开立科技有限公司		
当前申请(专利权)人(译)	深圳市开立科技有限公司		
[标]发明人	赵传东 陈雄 周文平 李浩		
发明人	赵传东 陈雄 周文平 李浩		
IPC分类号	A61B8/00		
代理人(译)	吴小灿		
其他公开文献	CN101919708A		
外部链接	Espacenet SIPO		

摘要(译)

本发明涉及一种双无线超声探头及生物超声回波信号采集系统，其特征在于：它包括超声诊断仪、无线信号接收模块和用于放置超声诊断仪的操作台，操作台上设置一用于安放超声探头的探头插座，探头插座底部设置与超声探头的无线能量接收模块相对应的无线能量发射模块；无线信号接收模块接收由无线超声探头的输出的无线信号发射模块发出的无线工作信号，并将无线工作信号还原成被测对象的原始超声波信号后输入超声诊断仪中进行计算。超声探头在充电时无须通过充电接口连接导线，避免了超声探头在使用时频繁的换电池、不断的拔插充电电缆的麻烦，使用者在不影响正常工作的状态下充电，给医生和患者带来了便利。

