



# [12] 发明专利说明书

专利号 ZL 03819132.6

[45] 授权公告日 2008 年 12 月 3 日

[11] 授权公告号 CN 100438833C

[22] 申请日 2003.7.16 [21] 申请号 03819132.6  
[30] 优先权

[32] 2002. 8. 8 [33] FR [31] 02/10104

[86] 国际申请 PCT/FR2003/002243 2003.7.16

[87] 国际公布 WO2004/016176 法 2004.2.26

[85] 进入国家阶段日期 2005.2.7

[73] 专利权人 回波检测公司

地址 法国巴黎

[72] 发明人 洛朗·桑德兰

让-米歇尔·阿斯克诺夫

[56] 参考文献

US5099848A 1992.3.31

US6277074B1 2001.8.21

US5882302A 1999.3.16

CN1343310A 2002.4.3

WO00/55616A1 2000.9.21

EP0920833A1 1999.6.9

审查员 李 燕

[74] 专利代理机构 永新专利商标代理有限公司

代理人 刘炳胜

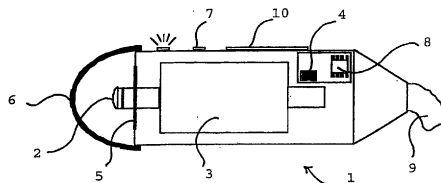
权利要求书 5 页 说明书 13 页 附图 3 页

[54] 发明名称

测量人或动物器官的弹性的装置和方法

[57] 摘要

本发明涉及一种用于测量人或动物器官的弹性尤其是肝脏的弹性、或更广泛而言所有经超声波探测时可传递超声波信号的粘弹性介质的弹性的装置，包括至少一个带超声波换能器(2)的触头；至少一个位置传感器；一个用连线与电源连接的致动器，用于触发上述装置。本发明的特征在于，它包括一个自动控制电动致动器，固定在超声波换能器(2)上，能产生频率范围为 1Hz 至 5000Hz 之间的瞬时低频冲击。本发明还涉及一种利用上述装置实施弹性计算的方法。



1、一种用于测量粘弹性介质的弹性测量装置，所述粘弹性介质经超声波照射时提供超声波信号，所述装置包括至少一个带超声波换能器(2)的触头(1)，至少一个位置传感器(4)，一个用连线与电源连接的、用于触发上述装置的致动器，其特征是，它包括一个伺服电动致动器，固定在超声波换能器(2)上，用于产生频率范围在 1Hz 到 5000Hz 之间的瞬时低频冲击。

2、根据权利要求 1 所述的装置，其特征是，所述粘弹性介质是人或动物器官。

3、根据权利要求 1 所述的装置，其特征是，它包括至少一个控制设备。

4、根据权利要求 3 所述的装置，其特征是，所述控制设备是计算机，或中央单元。

5、根据权利要求 4 所述的装置，其特征是，所述计算机是微机。

6、根据权利要求 1 所述的装置，其特征是，触头(1)包括一层密封软膜(5)。

7、根据权利要求 1 所述的装置，其特征是，触头(1)包括一个用于保护上述超声波换能器(2)的保护装置(6)。

8、根据权利要求 1 所述的装置，其特征是，触头(1)与一个伺服组件和一个用于相互通信的超声波采集组件相关联。

9、根据权利要求 8 所述的装置，其特征是，它包括至少一个控制设备，所述控制设备与所述伺服组件和超声波采集组件通信。

10、根据权利要求 1 或 3 所述的装置，其特征是，它包括一个用户界面。

11、根据权利要求 10 所述的装置，其特征是，所述用户界面是与控制设备连接的显示屏。

12、根据权利要求 1 所述的装置，其特征是，触头(1)与至少一个超声回波描记仪(15)相连；所获得的图像显示在屏幕上。

13、根据权利要求 12 所述的装置，其特征是，所述屏幕是所述超声回波描记仪(15)的屏幕。

14、根据权利要求 12 所述的装置，其特征是，该装置采用一个超声回波描记仪棒，并实施采集超声波信号。

15、根据权利要求 2 所述的装置，其特征是，它包括一个至少由三个放置在病人身体的上述器官上的接收器和至少一个位于触头(1)上的发射器(14)构成的超声波定位系统(12)。

16、根据权利要求 1 所述的装置，其特征是，它包括一个对超声波和低频波均透明的弹性中间介质(18)。

17、根据权利要求 16 所述的装置，其特征是，所述弹性中间介质是聚丙烯酰胺类的合成聚合物。

18、根据权利要求 16 或 17 所述的装置，其特征是，在压缩该中间介质以便改变其弹性模量时，上述中间介质(18)所具有的弹性接近所研究的

介质即待研究的人或动物的器官的弹性。

19、根据权利要求 10 所述的装置，其特征是，控制设备和用户界面由至少一个电池提供电能。

20、根据权利要求 1 所述的装置，其特征是，它包括一种根据人或动物器官中深度而适配的位移计算设备。

21、根据权利要求 1 所述的装置，其特征是，所述超声波换能器的至少一端具有延长形状，所述延长的形状是一个条形、长方形、或者椭圆形，其长度在 2 和 20 毫米之间，其宽度在 1 和 10 毫米之间。

22、根据权利要求 21 所述的装置，其特征是，所述长度为 11 毫米，所述宽度为 5 毫米。

23、根据权利要求 1 所述的装置，其特征是，超声波换能器具有锥度介于 10-80 度之间的锥状或圆锥台形。

24、一种弹性计算方法，借助一个包括至少一个超声波换能器(2)、至少一个位置传感器(4)、以及一个通过连线与电源连接的伺服电动致动器(3)的装置来实施，

其特征是，它包括以下步骤：

- 产生低频脉冲冲击并且获取超声信号，
- 补偿振动器的相对位移，
- 计算组织速度，即介质中各次获取之间的位移，
- 计算组织变形的速度，
- 计算弹性波的速度，
- 计算弹性。

25、根据权利要求 24 所述的弹性计算方法，其特征是，它包括一个

所需区域图像模式定位预选步骤，采集超声波信号。

26、根据权利要求 25 所述的弹性计算方法，其特征是，对于回波扫描线，其具有每秒 50 线的速率。

27、根据权利要求 25 所述的弹性计算方法，其特征是，在弹性计算步骤获得的结果与回波扫描线叠合。

28、根据权利要求 27 所述的弹性计算方法，其特征是，所述叠合以不同彩色级别形式实现。

29、根据权利要求 24 或 25 所述的弹性计算方法，其特征是，低频冲击或低频信号具有介于 1Hz 和 5000Hz 之间的频率  $f$  和  $1/2f$  到  $20/f$  变化的周期。

30、根据权利要求 24 所述的弹性计算方法，其特征是，所述组织速度计算步骤是通过通常位移测量技术来实施的。

31、根据权利要求 30 所述的弹性计算方法，其特征是，所述通常位移测量技术包括互相关、多谱勒、自相关方法。

32、根据权利要求 24 所述的弹性计算方法，其特征是，通过对深度求组织速度的微分，进行组织变形速度的计算。

33、根据权利要求 24 所述的弹性计算方法，其特征是，弹性测量时的采集是以 100Hz 和 100000Hz 之间的高频率速度进行的。

34、根据权利要求 24 所述的弹性计算方法，其特征是，它包括一个人或动物器官预扫描步骤；该预扫描步骤手工进行或借助伺服电动致动器实施。

35、根据权利要求 34 所述的弹性计算方法，其特征是，所述伺服电动制动器包括步进电机。

36、根据权利要求 24 所述的弹性计算方法，其特征是，它包括一个通过计算组织参数来自动识别所研究介质的步骤。

37、根据权利要求 36 所述的弹性计算方法，其特征是，所述组织参数是超声波反散射系数。

## 测量人或动物器官的弹性的装置和方法

### 技术领域

本发明涉及一种用于测量人或动物器官的弹性、或更广泛而言所有经超声波探测时可产生超声波信号的粘弹性介质的弹性的装置和方法。它特别适用对人或动物的肝脏的弹性进行测量，但并非仅限于此。该弹性测量的优点是，该测量与肝脏中出现的纤维化数量相关。

### 背景技术

实际上，重要的是了解由于酒精性或病毒性或其它原因引起的慢性肝炎会导致发生纤维化，以便确定治疗该肝炎的最佳时间。

目前，市场上没有非创伤性弹性测量装置，也就是说例如无需提取一部分器官或介质的弹性测量装置。

先前技术中有一篇描述一个固定在一个电机上的换能器的美国专利 US 5882302。电机可使换能器位移，以便获得介质不同区域的图像。所以使用电机只是改变成像区域，而决不是为了产生低频冲击。另外，在此位移决不能平行于超声波束的中心线。

同样在美国专利 US 6277074 中，描述了一种装置，在该装置中电机位移同样可平行于超声波中心线。另外，该文献未公开压缩期间信号的采集。事实上，正如美国专利 US 5882302 中描述，使用电机是为了使换能器位移，而不是为了产生低频冲击。

美国专利 US 5099848 披露了一种与一个固定在 50Hz 频率单色形的振动传感器相连的超声波装置。另外，在该装置中，换能器不受致动器控制，所以不能被用来产生低频冲击。

有关最新介质弹性研究和分析装置，已有国际专利申请 WO 0055616

号,描述一种观察低频切变脉冲波同时在漫射粘弹性介质的多点传播的成像方法。事实上,人们发射超高速速率的压缩超声波,可获得一组介质图像,然后在不同时间通过互相关处理如此获得的图像,以便确定当传播切变波时每个图像的每个点的介质运动。该装置不能确定弹性测量区域的位置,因为它不提供图像。

在现有装置中,当超声波换能器用于通过机械振动产生低频冲击时,换能器是移动的,而参考系并非是固定的。使用一种本专业人员熟知的技术补偿该位移。这种解决方案具有许多缺陷:

该解决方案需要一个来源于该介质的深且固定区域的超声回波,

该解决方案不够准确,因为介质不能良好固定,低频冲击形式不好确定。

该解决方案代表了一个增加计算时间的补充算法,

介质表面具有抗应用撞击,低频脉冲实际形状取决于操作人员实施的压力。

除了有关振动位移补偿的问题,操作人员实施的压力是当其干扰弹性测量时一个不被考虑的参数。

还有用直接接触式传统系统研究较浅介质比较困难,因为某些换能器的焦点区域不能在换能器近距离采集一个清晰超声波信号。

例如在对血流进行传统位移测量中,位移振幅与介质中的深度无关,但与被观察的现象有关,例如血流的位移在动脉的中间比在其边缘要大的多。所以测量位移使用的算法是一样的,无论其深度如何。与电谱法相反,位移振幅取决于远距离提供的低频振动。当从表面开始提供振动时,由低频冲击产生的位移振幅随着波穿透组织的深度而逐渐减少。使用传统的算法不利于测量整个深度范围的位移。

发明内容

所以本发明的目的是克服先前技术系统中的缺陷。为此提出一种用于测量人或动物器官的弹性尤其是肝脏的弹性、或更广泛而言所有经超声波探测时可传递超声波信号的粘弹性介质的弹性测量装置，包括至少一个带有超声波换能器的触头，至少一个位置传感器，一个用连线与电源连接的用于起动上述装置的致动器，其特点在于它包括一个电动致动器，固定在超声波换能器上，能产生具有 1-5000Hz 之间频率范围的瞬时低频冲击。

“瞬时低频冲击”意指一定时间内机械应力，其频率在 1-5000Hz 之间，其正负峰间值振幅在 10 $\mu$ m-20 毫米之间，最好是在 500 $\mu$ m-5 毫米之间。该应力(sollicitation)时间在 100 $\mu$ s-20 秒之间，最好是在 5ms-40ms (毫秒) 之间。

借助这些特点，本发明可提出一种很好控制时间和振幅的低频振动或应力装置。准确地了解位移可在最佳条件和最短的时间内补偿振动器的相关位移。冲击形状要得到很好地控制，这样可获得较理想的测量，所以可提高系统再现率。由于使用从动电动致动器，同样被称为从动振动器，本发明装置具有减少的体积和重量。最后，配置一个伺服回路(boucle d'asservissement)可了解操作人员实施的压力。

根据本发明一种形式，该装置将包括一种用于确保上述超声波换能器的保护装置。

优选的是，本发明装置将用至少一台控制设备控制，例如计算机，微型机算计或中央单元。

同样，本发明触头将包括一个柔软密封膜。

根据本发明的一种实施方式，该人或动物器官弹性测量装置将与一个伺服组件和一个能相互通信的超声波获取组件组合；控制设备能与伺服组件和超声波获取组件通信。

根据本发明，控制装置和用户界面将借助至少一个电池来获取电能。

优选的是，该装置将包括一个用户界面，例如一个与控制装置连接的显示屏。该装置将至少与一个超声回波描记仪组合；采集的信息图像在屏幕上显示，理想的是上述超声回波描记信息在屏幕上看到。该装置可围着超声回波描记棒 (barrette

échographique) 配接。同样，该超声回波描记棒在配备伺服振动系统的条件下，可自动实施弹性测量。

人或动物器官弹性测量装置可包括一种用于超声波和低频波的透明弹性中间介质，如一种聚丙烯酰胺类的合成聚合物。

优选的是，至少超声波换能器一端具有一个延伸形状，例如一个长度为 2-20 毫米，最好是约 11 毫米，宽度为 1-10 毫米，最好是约 5 毫米的条状的、长方的、椭圆的形状。

优选的是，超声波换能器将具有一个在 10-80 度之间的角的锥状或圆锥台形。

本发明同样涉及一种借助上述装置的弹性计算方法，其特点在于它包括以下步骤：

- 通过要检查区域的图像模式定位、采集超声波信号，也就是说，对于回波线 (ligne écho) 来说，其节奏可约为 50 行每秒，
- 产生低频冲击，并采集超声波信号；以 100Hz -100000Hz 的高速率获取所实施的弹性测量，
- 对振动器进行相应的位移补偿，
- 计算组织速度，即介质中各次获取之间的位移，
- 计算组织变形的速度，
- 计算弹性波的速度，
- 计算弹性。

优选的是，该方法将包括一个通过要检查区域的图像模式定位、采集超声波信号预备步骤，也就是说，对于回波线来说，其节奏可约为 50 行每秒。通过计算弹性步骤获得的结果将在例如不同彩色等级形式下与回波线叠合。

优选的是，该方法将包括一个通过计算组织参数如超声波反散射 (rétrodiffusion) 系数检查或研究器官的自动识别步骤。自动识别基于对上述研究器官组织参数的计算和基于对其参数与在文献中提供数值的比较。作为例证，该组织参数可以是从小波起始时测量的超声波反散射系数。

优选的是，低频冲击或信号将具有一个在 1-5000 Hz 之间的频率和一个从  $1/2f$  到  $20f$  变化的周期。

#### 附图说明

以下将参照附图，作为非限定的实施例，描述本发明实施方式，在附图中：

图 1 是本发明人或动物器官弹性测量装置的实施例图解；

图 2 是配备一个轮和由至少三个超声波接收器构成的低频定位仪的上述装置图解；

图 3 是与一个超声回波描记仪器组合的本发明装置；

图 4 表示与一个触头相关联的图 3 中装置组合图解，该触头放置在用于获得肝脏图像和如此定位分析区域的超声回波描记棒的一侧。

图 5a-图 5d 是表示在本发明装置与一个超声回波描记仪组合的情况下，叠加在回波描记图像上的弹性测量，超声回波描记触头与超声回波描记图像叠合；

图 6 是本发明装置与超声波弹性透明中介质的图解；

图 7a-图 7b 分别是 2 毫米峰峰值振幅低频冲击波形和低频冲击波频

谱图解，其主频是 50Hz 和其半高度带宽从 18Hz 扩展到 100Hz，通过带宽达到 82Hz 到 -6dB(分贝)。

### 具体实施方式

根据本发明和图 1 上的图解中选择的实施例，本发明装置包括一个触头 1，它包括至少一个超声波换能器 2，一个电动致动器 3，一个位置传感器 4，柔软密封膜 5，一个保护罩 6，一个起动上述装置的压力按钮 7，位置传感器 4 的电子元件 8，电缆 9，一个字母数字显示器 10。

触头 1 由一个微电脑或一台中央单元(图中未示出)在此构成的控制设备控制，例如它可是一个与触头 1 通过软电缆连接的机箱中的上机卡。一个显示器，同样被称为用户界面，可使用户或操作人员读取系统提供的信息。

一个伺服组件和一个超声波获取组件，这两个均未在附图中示出，两个均与探头 1 连接。这两个组件一起联络；在超声波获取起动时，采集组件发送同步信号。这时记录相应状态，以便传送给补偿算法。中央单元与超声波获取组件和伺服组件联络。用户界面由一个触摸屏，一个键盘，一个鼠标构成。

需测量的介质图像可显示在屏幕上，以便帮助使用者确定希望进行测量的区域。此时按照标准的超声回波描记方式使用位置传感器 4，以便有代表性获得介质的每秒 50 个超声波线。将这些超声波线包络在屏幕上显示。用灰度级和对数比例对超声波线编码，并并列排放，以便构成图像。探头 1 可配备一个定位系统，以便了解获取线的位置，和当使用者、病人或操作者在人或动物组织的表面摇摆探头 1 时，重新构成需测量的介质图像。

然后我们将描述可获得弹性测量的本发明方法的步骤；下面按顺序定义这些步骤：

1) 用要检查的区域的图像模式定位，采集超声波信号，也就是说，对于回波线来说，可具有每秒 50 线的速率。

2) 产生低频冲击和采集超声波信号; 以 100Hz -100000Hz 的高速率获取所实施的弹性测量,

- 2) 对振动器进行相应的位移补偿,
- 3) 计算组织速度, 即介质中各获取之间的位移,
- 4) 计算组织变形的速度,
- 5) 计算弹性波的速度,
- 6) 计算弹性。

在产生低频冲击和采集超声波信号的范围中, 以 100Hz 和 10000Hz 之间的  $1/T$  的速率进行  $N$  个超声波采集。明显的是在同一时间, 将低频信号发往振动系统, 最好是在刚刚开始采集超声波之后。该信号具有一个在 5-1000 Hz 之间的频率  $f$  和从  $1/2f$  到  $20/f$  的不同的周期。低频振动将导致一种弹性波向组织中传播, 其速度取决于介质的弹性。

在进行采集超声波数据同时, 用超声波换能器 2 发射一种可被介质中粒子反射的超声波脉冲。在一个可在  $1\mu\text{s}$  和 10ms 之间变化的周期上, 由同一超声波换能器 2 记录被称为“speckle (斑点)”的超声波信号。该操作在  $1/T$  速率下重复  $N$  次。

在本发明所有实施方式中, 换能器被固定在振动器上、或伺服致动器上, 或相反地致动器被固定在换能器上。

在振动器相应位移补偿步骤中, 两个超声波采集之间的组织切片的位移  $d(z, t)$  可参照换能器的位置测量。在换能器不动的时候, 试验测量的位移与绝对位移相同。相反, 当换能器用于产生低频波时, 要考虑到换能器的位移, 因为试验测量的位移不再与绝对位移相同。测量位移减去振动器的准确的位移, 以便获得绝对位移。关于换能器而测量的位移表达式为:

$$d(z, t) = \delta(z, t) - D(t)$$

其中  $z$  是深度,  $D(t)$  是振动器的绝对位移,  $\delta(z, t)$  是处在深度  $Z$  的介质切片的绝对位移。振动器放置在  $Z=0$  的深度。

另外, 由于是对深度求位移的微分以便获得变形, 因此噪声变得关键。其实, 微分 (derivation) 对噪声非常敏感。所以在良好的条件下补偿振动器位移显得很重要。使用位置传感器 4 可保真和直接测量  $D(t)$ 。超声波线的补偿 (或校准) 例如可在傅里叶领域实施。

在时间  $t=mT$  时得到的第  $M$  超声波扫描线的离散傅里叶变式:

$$\sum_{n=0}^{N-1} r(m, n) \exp(-j \frac{2\pi nk}{N})$$

其中,  $r(m, n)$  是采样信号,  $N$  是采样数量。如果超声波扫描线是在时间  $t=mT$  采集的话, 那么补偿扫描线  $r_s(m, n)$  在时间域内将如此表示:

$$r_s(m, n) = \sum_{k=0}^{N-1} R(m, k) \exp(j \frac{2\pi k}{N} (n + \frac{2D(t)}{cT_s}))$$

在组织速度计算步骤中, 通过互相关法、多普勒 (Doppler) 法, 或通过自相关法测量位移, 还可以采用通常的其它位移测量技术。作为例证, 可使用 Kasai 描述的自相关法:

$$\delta(z, t = mT) = \frac{V_c}{4\pi f_c} \arg(\sum_{n=p-m}^{n=p+m} \bar{r}_s(m, n) r_s^*(m+1, n))$$

其中,  $\bar{r}_s$  是  $r_s$  的 Hilbert 变式。  $r_s^*$  是  $\bar{r}_s$  的集合 (conjugué)。用这种算法, 可以测量处于深度  $(p-m) \Delta z$  和  $(p+m) \Delta z$  之间和在时间  $mT$  和  $(m+1)T$  的组织切片位移  $\delta(z, t)$ , 其中,  $T$  是两次超声波连续发射的

时间段， $\Delta z$  是深度空间采样间距。组织速度  $v(z, t)$  表示如下：

$$v(z, t) = \delta(z, t) / T$$

在计算组织变形速度步骤中，组织变形速度通过对深度求  $v(z, t)$  的微分来实现的：

$$\varepsilon(z, t) = \frac{\partial v(z, t)}{\partial z}$$

在弹性波速度计算步骤中，通过对介质的每个深度计算弹性波的中心频率  $f_0$  处的剪切波的相位，获得作为示例的弹性波速度的测量：

$$\varepsilon'(z, f) = FT(\varepsilon(z, t))$$

$$\varphi(z) = \arg(\varepsilon'(z, f_0))$$

$$V_s(z) = \frac{2\pi}{f_0} \left( \frac{d\varphi(z)}{dz} \right)^{-1}$$

在弹性计算步骤中，在软介质如生物组织，通常主要是液态水构成的固体介质中，弹性（杨模式）根据我们将指出的剪切速度（vitesse de cisaillement） $V_s$  和密度  $\rho$  表示为：

$$E = 3\rho V_s^2$$

$$E(z) = 3\rho \left[ \frac{2\pi}{f_0} \left( \frac{d\varphi(z)}{dz} \right)^{-1} \right]^2$$

这样，人或动物器官弹性测量装置提供或是由使用者指出的两个深度之间的弹性平均值，或是按照深度的弹性变化。

根据本发明提供的一种可能性，探头 1 可包括许多能任意定位的换能器，如线性（超声回波描记棒型）或蜂巢定位换能器。以这种形式，可测量要分析的介质不同区域的弹性。

在采集期间外，本发明装置以每秒 50 线的典型速率采集超声波扫描线。将该线处理成标准的超声回波描记，以便只保留信号包络。这时信号均以灰度级和对数比例相继和并排显示在屏幕上，以便形成图像。

将探头 1 在肝脏表面上几乎是恒定的速度位移，可获得图像，使用者这时会观察到观测区变形的图像。图像变形是因为用户不可能均速移动探头 1。该图像可使用户确定实施测量的区域。在测量介质表面上探头 1 位置的同时，图像的变形明显减弱。根据介质上传感器的横坐标，扫描线将被显示在屏幕上。

如图 2 上所示，借助一种可能不同类型的测量系统，可获得介质表面上探头 1 的位置：

- 在微机鼠标器中使用的这种类型的位置传感器，可选择使用小轮 11 的系统，一个在鼠标器被称为“optiques”的光系统，
- 由至少三个放在病人身体上的超声波接收器 13 和至少一个放在探头上的发射器 14（通过三角测量获得位置）构成的低频（典型的 100Hz）超声波位置系统，
- 或其它位移测量系统；系统与中央单元连接。

根据本发明的人或动物器官弹性测量装置可与一个标准的超声回波描记仪 15 组合。这样超声回波描记仪不仅提供器官上形态信息，而且还提供一种弹性的量化参数。

1. 超声回波描记仪可提供多个标准超声回波描记探头 16，一个“探针”式探头 17，如图 5a 所示。探头 17 可配接在超声回波描记棒周围（图中未示出），如图 4 所示，仿效用于活组织检查的导引系统或连续多谱勒（Doppler）现有系统。

2. 同样考虑到超声波棒可自动实施采集弹性描记（elastographie）算法使用的超声波信号。

优选的是,本发明装置可以是便携式的,与部门连通或借助电池供电。弹性测量的扫描可手工操作,以便获得一个弹性图像。同样,扫描可借助一个步进电机或任何其它伺服电磁致动器实施。

系统可共享超声回波描记电子模式 15, 因为标准的超声回波描记 15 事先装有可使弹性测量所需的算法进行运算或计算信号处理装置。此时棒可由于垂直于介质表面的振动运动自身产生低频冲击。采集可在超声回波描记图像中心线上进行, 如图 5a 所示。可改变采集线并再产生低频冲击, 以便扫描整个图像表面, 如图 5b-5d 所示。人们在使用发展的超声波聚焦技术可同时实施多线扫描:

- 有 Shattuck 描述的方法(<<a parallel processing technique for high speed ultrasound imaging with linear phased arrays>(“高速超声波成像平行处理技术”, J. Acoust. Soc. Am. 75(4), 1273-1282, 1984),

- 一种在图 5b-5d 中示出的梳形技术, 其中, 人们同时采集 2, 4 甚至 8 线。在图 d 的实施例中, 线  $i$  和  $i + 64$  同时获得。

- 一种使用叠加-延迟的算法如法国专利申请 Fr 9903157 中描述的超速形成(formation de voies ultrarapide)技术, 或其它“波束形成”技术, 例如空间内的空间频率技术。

很清楚该装置可与在上述文献中描述的超速成像技术同时使用, 以便获得弹性图像。

根据本发明的装置将使一种对超声波透明的弹性中间介质 18。该介质 18 可以是例如一种聚丙烯酰胺类的合成聚合物。一种胶黏物质或一种胶合剂可被放在中间介质 18 和研究介质之间, 以便获得一种滑动界面, 或一种连接界面。值得的注意的是中间介质 18 是一种革新, 因为他不仅对超声波是透明的而且对低频波同样是透明的。中间介质 18 的选择是为了具有与研究介质弹性邻近的弹性以便与阻抗匹配并使最大的能量传给

研究介质。中间介质 18 同样可压缩，以便使其非线性变化的弹性模式成为接近研究介质的弹性模式。此外，该方案是一种测量介质弹性的创新技术：它在于改变了中间介质 18 的弹性，直至最大能量的传输。此时达到的弹性邻近介质的弹性。

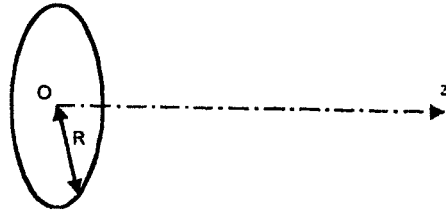
另外，本发明装置和方法提供一种根据介质深度计算位移的方法或装置。在较浅的深度，此处的振幅大，该算法比较它们之间的连续线。相反，在较深的深度，当连续线之间的位移振幅弱时，在线  $m$  和线  $m+\Delta$  ( $\Delta > 1$ ) 之间进行相关。这样跳过许多线的同时，需测量的位移振幅变大，而信噪比提高。Kassi 给出的匹配算法：

$$\delta(z, t = mT) = \frac{V_c}{4\pi f_c} \arg\left( \sum_{n=p-m}^{n=p+m} \bar{r}_s(m, n) \bar{r}_s^*(m + \Delta(z), n) \right)$$

其中  $\Delta(z)$  是一个整数如  $\Delta(z) \geq 1$ ，并且随  $U(z, t) = \text{ondeur}$  而增大。

对与各向同性介质甚至各向异性介质中使用的振动器相关的衍射效果的认识可完全弥补这种衍射效果。同样可估算介质中的衰减。在一个盘形低频压力源的情况下，轴心上衍射的脉冲响应算式如下：

$$\left\{ \begin{array}{l} \frac{2aR^2t}{\rho(z^2 + R^2)^{3/2}}, \text{ si } 0 \leq t < \frac{\sqrt{z^2 + R^2}}{V_s} \\ 0, \text{ si } \frac{\sqrt{z^2 + R^2}}{V_s} \leq t \end{array} \right.$$



其中， $z$  是盘轴上的深度， $\rho$  是介质的密度， $u$  是沿  $Oz$  对称中线的位移，与沿着  $Oz$  施加的力有关， $t$  是时间， $R$  是光盘的半径和  $V_s$  是剪切速度。可将  $\alpha$  衰减引入该方程式中。该方程式同时包括衍射和耦合效果。对  $V_s$  和  $a$  的估算可通过计算获得。作为例证，可使用一种迭代最优计算，使功能成本最小化，这是试验测量变形和用理论模式获得的测量变形之间差异的模式。

上述作为例证描述了本发明。当然本领域人员能够实施不同形式的人或动物器官弹性测量装置和方法，特别是涉及构成上述装置不同元件的配置与布局或顺序以及上述方法步骤的重要性，均未超出本专利的范围。

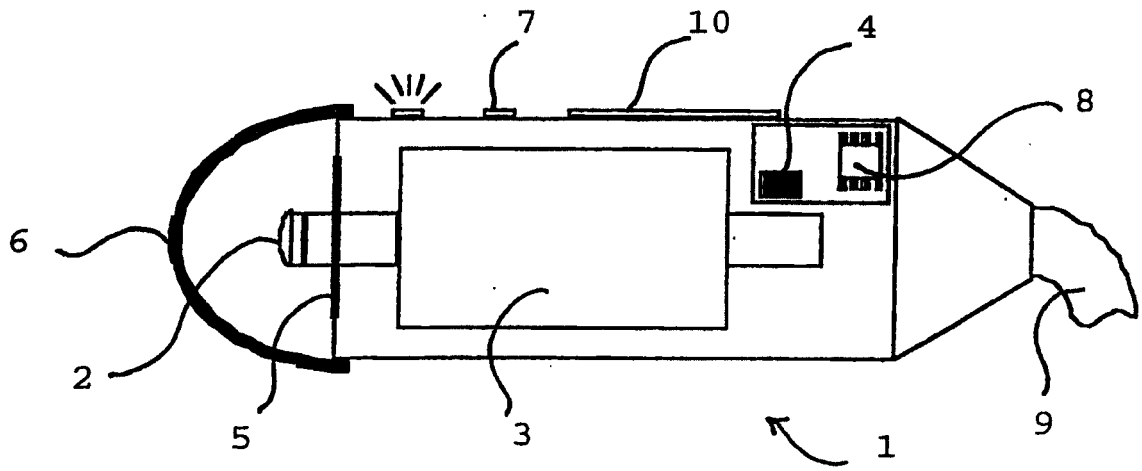


图1

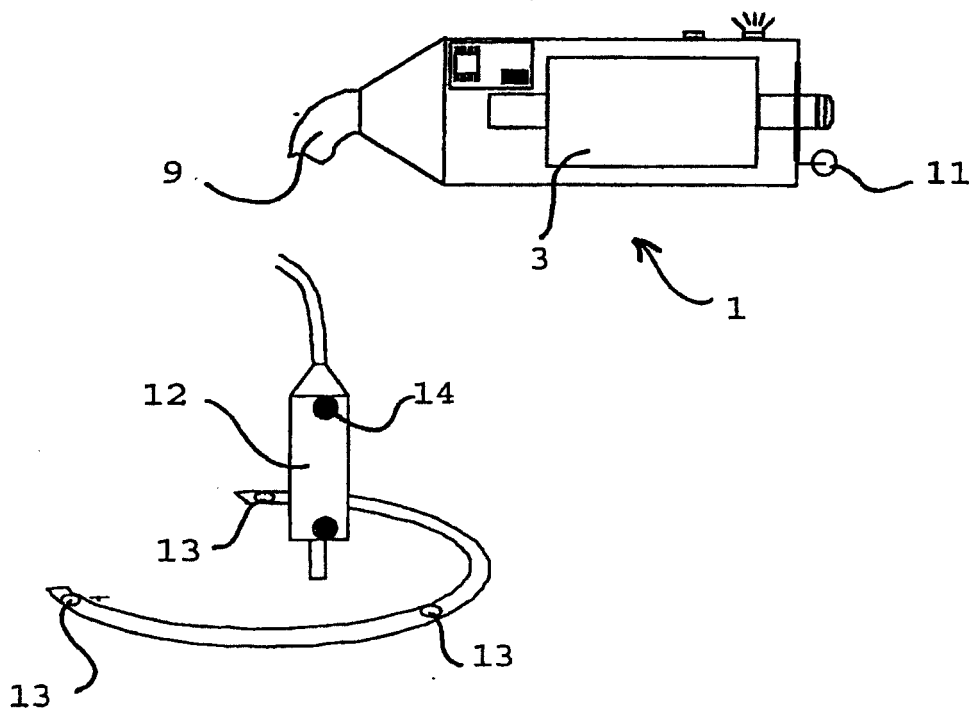


图2

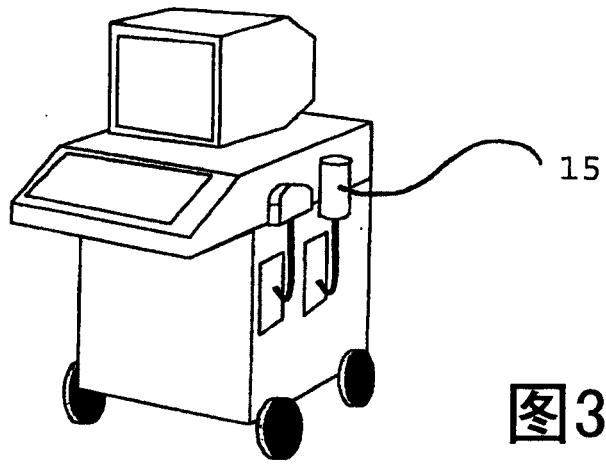


图3

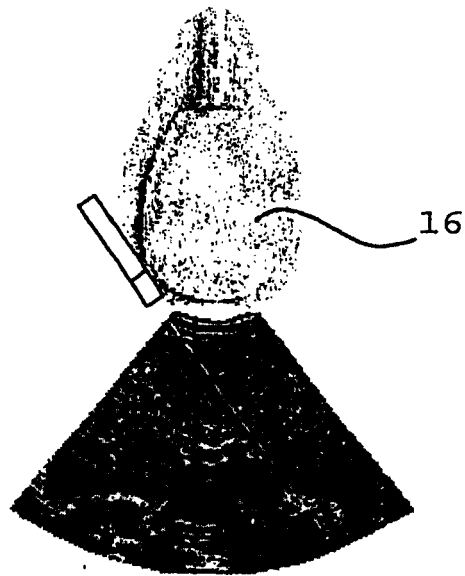


图4

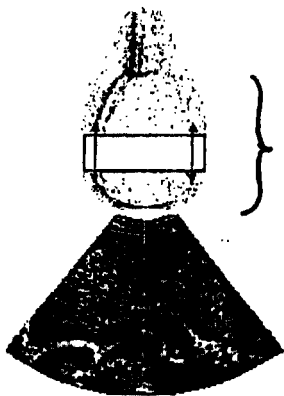


图5a

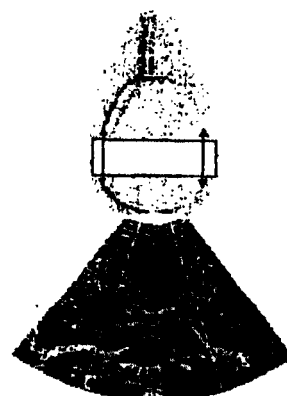


图5b

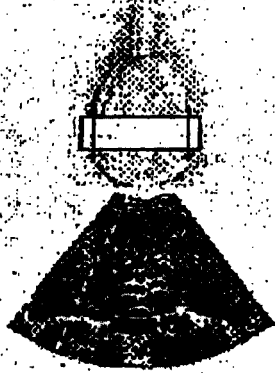


图5c

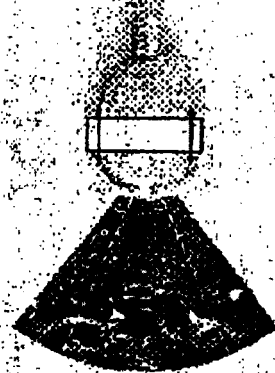


图5d

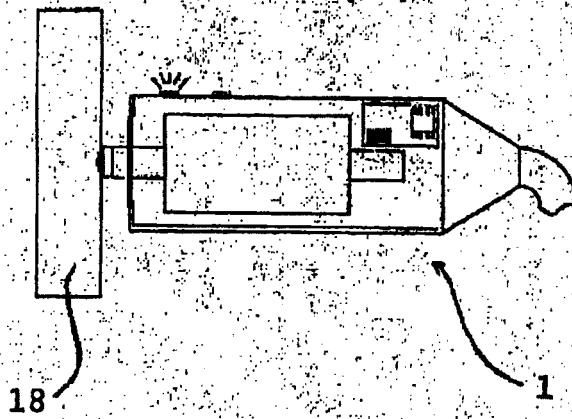


图6

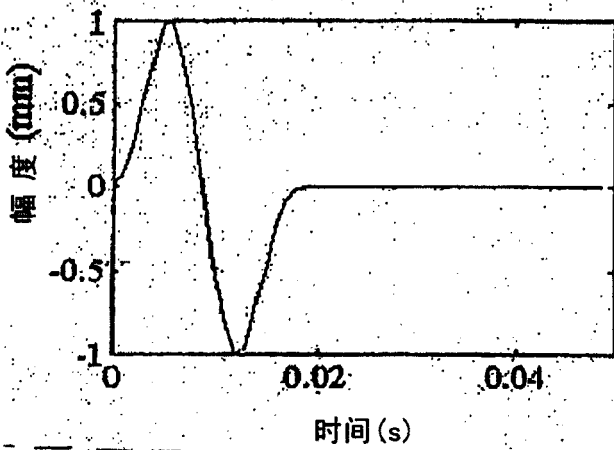


图7a

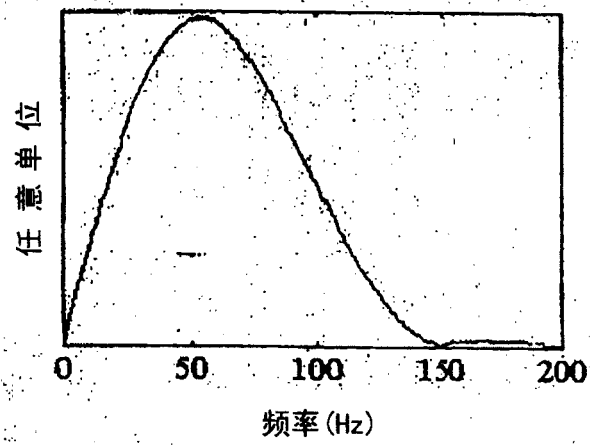


图7b

专利名称(译)	测量人或动物器官的弹性的装置和方法		
公开(公告)号	<a href="#">CN100438833C</a>	公开(公告)日	2008-12-03
申请号	CN03819132.6	申请日	2003-07-16
[标]申请(专利权)人(译)	爱科森股份有限公司		
申请(专利权)人(译)	回波检测公司		
当前申请(专利权)人(译)	回波检测公司		
[标]发明人	洛朗桑德兰		
发明人	洛朗·桑德兰 让-米歇尔·阿斯克诺夫		
IPC分类号	A61B8/08 A61B8/00		
CPC分类号	A61B8/08 A61B8/4281 G01N2291/0422 G01N2291/02475 A61B8/4245 G01N2291/0421 A61B5/4244 A61B5/0048 A61B5/0051 A61B8/4254 A61B8/485		
代理人(译)	刘炳胜		
审查员(译)	李燕		
优先权	2002010104 2002-08-08 FR		
其他公开文献	CN1674827A		
外部链接	<a href="#">Espacenet</a> <a href="#">SIPO</a>		

摘要(译)

本发明涉及一种用于测量人或动物器官的弹性尤其是肝脏的弹性、或更广泛而言所有经超声波探测时可传递超声波信号的粘弹性介质的弹性的装置，包括至少一个带超声波换能器(2)的触头；至少一个位置传感器；一个用连线与电源连接的致动器，用于触发上述装置。本发明的特征在于，它包括一个自动控制电动致动器，固定在超声波换能器(2)上，能产生频率范围为1Hz至5000Hz之间的瞬时低频冲击。本发明还涉及一种利用上述装置实施弹性计算的方法。

