

[19] 中华人民共和国国家知识产权局

[51] Int. Cl.
A61B 8/00 (2006.01)



[12] 发明专利说明书

专利号 ZL 03823140.9

[45] 授权公告日 2008 年 5 月 21 日

[11] 授权公告号 CN 100388908C

[22] 申请日 2003.9.26 [21] 申请号 03823140.9
[30] 优先权
[32] 2002.9.27 [33] JP [31] 283706/2002
[86] 国际申请 PCT/JP2003/012326 2003.9.26
[87] 国际公布 WO2004/028372 日 2004.4.8
[85] 进入国家阶段日期 2005.3.28
[73] 专利权人 株式会社日立医药
地址 日本东京都
[72] 发明人 宫冈武洋 末宗胜
[56] 参考文献
JP10-323349A 1998.12.8
EP0985380A1 2000.3.15
JP6-217975A 1994.8.9
JP5-63510U 1993.8.24
JP11-197152A 1999.7.27

审查员 冷玉珊
[74] 专利代理机构 中科专利商标代理有限责任公
司
代理人 罗松梅

权利要求书 4 页 说明书 11 页 附图 8 页

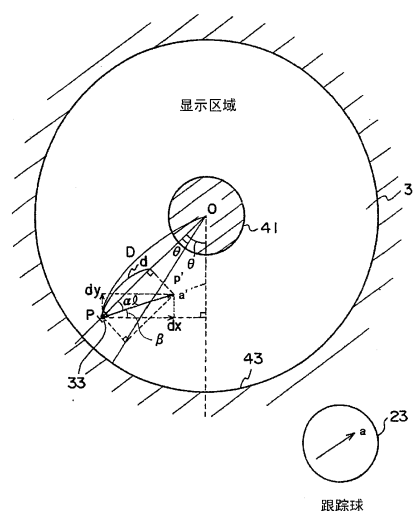
[54] 发明名称

超声图记录仪和控制超声图记录仪的显示体的移动的方法

[57] 摘要

改进了设置多普勒取样门的移动的可操作性，所述多普勒取样门用于设置扇形或圆形超声记录图上的多普勒测量位置。提出了一种超声记录仪，包括计算装置(25)，用于根据通过跟踪球(23)输入的多普勒取样门位置的移动量，确定门移动之后多普勒取样门相对于显示了多普勒取样门的当前位置的位置。计算装置(25)将通过跟踪球(23)输入的沿着正交两轴方向的移动量分解为沿着超声记录图的超声波束线的方向的分量和与前一个分量正交的分量，根据分解的正交分量来确定移动之后的超声波束线，根据沿着超声波束线的分解的正交分量来确定移动之后的超声波束线的深度位置，并将多普勒取样门的显示位置改变到所确定的移动之后的显示

球的操作相对应，而与扇形或圆形显示区域的位置无关，由此减轻了异样的感觉并且改进了可操作性。



1. 一种超声记录仪，包括：

超声记录图产生部分，用于根据通过径向扫描利用超声波束放射的样本获得的反射回波信号和显示区域来产生超声记录图；

监视屏幕，用于显示所产生的超声记录图；

显示体图像产生部分，用于产生叠加在超声记录图上的显示体的图像；

存储装置，用于存储显示在监视屏幕上的显示体的第一显示位置；

输入部分，用于输入从第一显示位置到第二显示位置的显示体的移动量；

计算装置，用于根据从输入部分输入的移动量和显示区域来确定显示体的第二显示位置；以及

移动装置，用于将显示体从第一显示位置移动到由计算装置所确定的第二显示位置；

所述计算装置将从输入部分输入的移动量分解为沿着超声记录图的超声波束线的方向的分量和与前一个所述分量正交的分量，根据与前一个分量正交的分量来确定第二显示位置的超声波束线，并根据沿着超声波束线的方向的分量来确定第二显示位置的超声波束线上的深度位置。

2. 根据权利要求1所述的超声记录仪，其特征在于计算装置包括存储部分，用于存储通过超声波束线上的位置的显示体的第一显示位置和超声波束线上的深度。

3. 根据权利要求1所述的超声记录仪，其特征在于通过所述监视屏幕上的 X-Y 正交坐标系，由所述输入部分输入所述移动量，所述计算装置将根据所述 X-Y 正交坐标系输入的移动量分解为沿着所述超声记录图的超声波束线的方向的分量和与前一个所述分量正交的分量，根据与前一个分量正交的分量来确定作为所述显示体的移动目的地的第二显示位置的超声波束线的位置，并根据沿着所述超声波束线的方向的分量来确定所述第二显示位置的超声波束线上的深度位置。

4. 根据权利要求1所述的超声记录仪，其特征在于显示体是由一对彼此相对的线体构成的多普勒取样门，显示体图像产生部分产生其中显示了线体对以使其与超声波束线正交的图像。

5. 根据权利要求1所述的超声记录仪，其特征在于显示体是划分彩色流测图图像的显示区域的多普勒彩色框，超声记录图产生部分包括用于产生彩色流测图图像的装置，所述彩色流测图图像示出了多普勒彩色框中血流的状态并使图像显示在监视屏幕上的多普勒彩色框中。

6. 根据权利要求1所述的超声记录仪，其特征在于显示体是划分感兴趣区域的框架体。

7. 根据权利要求1所述的超声记录仪，其特征在于计算装置根据预先设置的坐标变换规则来确定显示体的第二显示位置，对于其中超声记录图的扇形或圆形部分的圆心角是设定值或更小的情况以及其中超声记录图的扇形或圆形部分的圆心角是大于设定值的情况，独立地设置坐标变换规则。

8. 根据权利要求7所述的超声记录仪，其特征在于所述圆心角的设定值是 120° 。

9. 根据权利要求7所述的超声记录仪，其特征在于坐标变换规则包括：要应用到超声记录图的扇形或圆形部分的圆心角是设定值或更小的情况的第一坐标变换规则，以及要应用到超声记录图的扇形或圆形部分的圆心角大于设定值的情况的第二坐标变换规则，其中在第一坐标变换规则中，从输入部分输入的移动量的一个轴的方向与超声波束线的方向的深度相对应，另一个轴的方向对应于超声波束线的方向正交的方向，其中在第二坐标变换规则中，将从输入部分输入的移动量分解为沿着超声波束线的方向的分量和与超声波束线正交的分量，根据与超声波束线正交的分量来确定位于显示体的第二显示位置处的超声波束线，并根据沿着超声波束线的方向的分量来确定第二显示部分的超声波束线的深度位置。

10. 根据权利要求1所述的超声记录仪，其特征在于计算装置包括：第一变换装置，根据其中从输入部分输入的移动量的一个轴的方向与沿着超声波束线的方向的深度相对应并且另一个轴对应于与超声

波束线的方向正交的方向的坐标变换规则，确定显示体的第二显示位置；以及第二变换装置，其中从输入部分输入的移动量分解为沿着超声波束线的方向的分量和正交于超声波束线的分量，根据正交于超声波束线的分量来确定显示体的第二显示位置处的超声波束线，根据沿着超声波束线的方向的分量来确定第二显示位置处的超声波束线的深度位置，当显示在监视屏幕上的超声记录图的扇形部分的圆心角是 120° 或更小时，利用第一转换装置来确定显示体移动之后的显示位置，并且当超声记录图的扇形或圆形部分的圆心角大于 120° 时，利用第二转换装置来确定显示体移动之后的显示位置。

11. 根据权利要求1所述的超声记录仪，其特征在于超声记录图的扇形或圆形部分包括处于圆心部分和外部部分的不可显示区域，其中当移动之后的显示体的显示位置达到不可显示区域时，在接近于移动之后的显示体的显示位置的超声记录图上显示显示体。

12. 根据权利要求1所述的超声记录仪，其特征在于超声记录图的扇形部分包括处于扇形部分的圆心角以外的不可显示区域，其中当移动之后的显示体的显示位置达到不可显示区域时，计算装置在接近于移动之后的显示体的显示位置的超声记录图的扇形部分的侧面部分显示显示体。

13. 一种控制超声记录仪的显示体的移动的方法，包括步骤：

根据通过径向扫描利用超声波束放射的样本获得的反射回波信号和显示区域来产生超声记录图；

在监视屏幕上显示所产生的超声记录图；

产生叠加在超声记录图上的显示体的图像；

存储显示在监视屏幕上的显示体的第一显示位置；

输入从第一显示位置到第二显示位置的显示体的移动量；

根据输入的移动量和显示区域来计算显示体的第二显示位置；以及

将显示体从第一显示位置移动到第二显示位置；

在所述计算步骤中，将从输入部分输入的移动量分解为沿着超声记录图的超声波束线的方向的分量和与前一个分量正交的分量，根据与前一个所述分量正交的分量来确定第二显示位置的超声波束线，并

根据沿着超声波束线的方向的分量来确定第二显示位置的超声波束线上的深度位置。

14. 根据权利要求13所述的控制超声记录仪的显示体的移动的方法，其特征在于在计算步骤中，存储通过超声波束线上的位置的显示体的第一显示位置和超声波束线上的深度。

15. 根据权利要求13所述的控制超声记录仪的显示体的移动的方法，其特征在于通过所述监视屏幕上的X-Y正交坐标系，由所述输入部分输入所述移动量，在所述计算步骤中，将根据所述X-Y正交坐标系输入的移动量分解为沿着所述超声记录图的超声波束线的方向的分量和与前一个分量正交的分量，根据与前一个所述分量正交的分量来确定作为所述显示体的移动目的地的第二显示位置的超声波束线的位置，并根据沿着所述超声波束线的方向的分量来确定第二显示位置的超声波束线上的深度位置。

16. 根据权利要求13所述的控制超声记录仪的显示体的移动的方法，其特征在于显示体是由一对彼此相对的线体构成的多普勒取样门，显示体图像产生部分产生其中显示了线体对以使其与超声波束线正交的图像。

17. 根据权利要求13所述的控制超声记录仪的显示体的移动的方法，其特征在于显示体是划分彩色流测图图像的显示区域的多普勒彩色框，超声记录图产生部分包括用于产生彩色流测图图像的装置，所述彩色流测图图像示出了多普勒彩色框中血流的状态并使图像显示在监视屏幕上的多普勒彩色框中。

18. 根据权利要求13所述的控制超声记录仪的显示体的移动的方法，其特征在于显示体是划分感兴趣区域的框架。

19. 根据权利要求13所述的控制超声记录仪的显示体的移动的方法，其特征在于在计算步骤中，根据预先设置的坐标变换规则来确定显示体的第二显示位置，在其中超声记录图的扇形或圆形部分的圆心角是设定值或更小的情况以及圆心角大于设定值的情况下，独立地确定坐标变换规则。

20. 根据权利要求13所述的控制超声记录仪的显示体的移动的方法，其特征在于圆心角的设定值是 120° 。

超声图记录仪和控制超声图记录仪的显示体的移动的方法

技术领域

本发明涉及一种超声图记录仪 (ultrasonograph) 和一种用于控制超声图记录仪的显示体的移动的方法。更具体地, 本发明涉及对显示体的移动控制的改进, 所述显示体示出了例如超声记录图上的多普勒取样门 (sample gate)、感兴趣的区域等的测量部分。

背景技术

当测量血流速度时, 例如, 如日本专利 No. 3403917 所述, 超声图记录仪显示示出了血流状态的彩色流测图 (mapping) 图像, 例如叠加在诊断部分的超声图像 (B 图像) 上的血流、血流方向等。在设置在 B 图像上的多普勒彩色框 (感兴趣区) 中产生该彩色流测图图像。然后, 显示叠加在多普勒彩色盒中的彩色流测图图像中的血管上的多普勒取样门 (显示标记), 并根据夹在多普勒取样门中的区域的反射回波信号来测量血流速度等。通常设置这些多普勒取样门和多普勒彩色框, 以便通过例如跟踪球等定点设备移动屏幕上的显示位置。

现在, 通常按照扇形 (例如扇形图像的圆心角是 30 到 120°) 来显示从超声记录仪获取的超声图像和彩色流测图图像。在跟踪球中, 例如, 使显示图像沿着垂直方向的移动量与超声波束线的深度位置相对应, 并使沿着水平方向的移动量与超声波束线的扫描方向相对应。

然而, 随着超声诊断技术的发展, 存在获取较宽圆心角 (例如 180° 或更大) 的扇形部分或较宽视场的图像的情况。例如, 存在将其围绕圆柱体设置超声换能器且执行全向扫描 (360°) 的超声探针插入例如食道的体腔内的情况, 从超声探针的圆心辐射超声波束, 并且获得了从体腔的内部看过去的圆形超声图像。

尽管能够看到较宽视场的扇形或圆形图像, 当通过传统操作方法

来移动多普勒取样门和感兴趣的区域时，由于跟踪球的操作方向与屏幕上的多普勒取样门的目标方向极大不同，存在的问题在于在跟踪球的操作中引起了异样（strangeness）的感觉并降低了可操作性。

这种用于设置显示标记的位置的可操作性中的问题并不局限于多普勒取样门，在感兴趣区域的移动的操作中存在同样的问题，例如彩色流图中的彩色框等。

发明内容

本发明的目的是改进指定了测量部分的显示体的移动中的可操作性。

为了获得上述目的，本发明的超声记录仪包括：超声记录图产生部分，用于根据通过径向扫描利用超声波束放射的样本获得的反射回波信号和显示区域来产生超声记录图；监视屏幕，用于显示所产生的超声记录图；显示体图像产生部分，用于产生叠加在超声记录图上的显示体的图像；存储装置，用于存储显示在监视屏幕上的显示体的第一显示位置；输入部分，用于输入从第一显示位置到第二显示位置的显示体的移动量；计算装置，用于根据从输入部分输入的移动量和显示区域来确定显示体的第二显示位置；以及移动装置，用于将显示体从第一显示位置移动到由计算装置所确定的第二显示位置。

按照这种方式，根据本发明，由于移动显示体的显示位置，以便根据从输入部分输入的、从显示体的第一显示位置到第二显示位置的移动量来确定显示体的第二显示位置，当将监视屏幕上的垂直和水平位置设置与输入部分中的垂直和水平方向相同时，能够实质上按照与输入部分中的操作相同的方向来移动显示体，而与显示区域的位置无关。即，当按照与图像上的移动的方向相同的方向来操作输入部分时，由于与显示体的位置无关，移动的方向没有改变，减少了操作员的异样感觉并改进了可操作性。

在这种情况下，由于使计算装置包括存储部分，用于存储通过超声波束线上的位置的显示体的第一（当前）显示位置和超声波束线的深度，则希望通过使用超声波束线的位置和波束线的深度来确定第二

显示位置（显示位置移动之后）。例如，希望计算装置将从输入部分输入的移动量分解为沿着超声记录图的超声波束线的方向的分量和与前一个分量正交的分量，根据与前一个分量正交的分量来确定第二显示位置的超声波束线，并根据沿着超声波束线的方向的分量来确定第二显示位置的超声波束线上的深度位置。

此外，计算装置根据预先设置的坐标变换规则来确定显示体的第二显示位置，对于其中超声记录图的扇形或圆形部分的圆心角是设定值或更小的情况以及其中超声记录图的扇形或圆形部分的圆心角是高于设定值的情况，独立地设置坐标变换规则。在这种情况下，坐标变换规则包括：要应用到超声记录图的扇形或圆形部分的圆心角是设定值（例如， 120° ）或更小的情况的第一坐标变换规则，以及要应用到超声记录图的扇形或圆形部分的圆心角高于设定值（例如， 120° ）的情况的第二坐标变换规则。在第一坐标变换规则中，从输入部分输入的移动量的一个轴的方向与超声波束线的方向的深度相对应，另一个轴的方向对应于超声波束线的方向正交的方向。在这种情况下，在第二坐标变换规则中，将从输入部分输入的移动量分解为沿着超声波束线的方向的分量和与超声波束线正交的分量，根据与超声波束线正交的分量来确定位于显示体的第二显示位置处的超声波束线，并根据沿着超声波束线的方向的分量来确定第二显示部分的超声波束线的深度位置。

这里，可以将本发明的显示体应用到示出了多普勒取样门、多普勒彩色框和 M 模式取样门的位置的标记。可以在通过多普勒彩色框划分出（marked off）的区域中显示示出了由超声记录图产生部分产生的血流状态的彩色流测图图像。此外，还可以将本发明的显示体应用到划分了多普勒彩色框和 B 模式图像拾取区域的边界线，或指定了边界的虚线或框架体（frame body）。即，在框架体的情况下，能够通过移动边界线或构成框架的定点来改变、放大或缩小多普勒彩色框的区域和 B 模式图像拾取区域。

此外，例如，将跟踪球、鼠标、压力敏感板、静电板、操纵杆、键盘中的方向键等作为输入部分，但输入部分并不局限于此，可以使用

能够输入沿着正交两轴方向的移动量的任意装置。

附图说明

图 1 是示出了本发明的实施例的超声记录仪的结构方框图。

图 2 是示出了通过使用图 1 的超声记录仪来移动多普勒取样门的方法流程图。

图 3 示出了在图 1 的超声记录仪和输入之后确定线地址和深度的方法中，跟踪球的操作和屏幕显示的一个实例。

图 4 示出了显示屏幕的一个实例，其中当移动的目的地是非可显示区域时确定的移动的目的地。

图 5 说明了当移动之后点 P' 的深度是非可显示区域中的最小深度或更小时的本发明的处理。

图 6 说明了当移动之后点 P' 的深度大于非可显示区域中的最大深度时的本发明的处理。

图 7 说明了当由于屏幕规格是非可显示区域时的本发明的处理。

图 8 示出了当在本发明的超声记录仪中执行多普勒彩色框的移动的操作时，屏幕显示的一个实例。

具体实施方式

下面将说明本发明实施例的超声记录仪。图 1 是示出了本发明的实施例的超声记录仪的结构方框图。如图 1 所示，超声记录仪包括：具有多个超声换能器的探针 1；发射和接收部分 3，其中通过探针 1 执行向和从样本（未示出）的超声信号的发射和接收；信号处理部分 5，其中处理由发射和接收部分 3 接收的接收信号（反射回波信号）并产生要在固定显示区域显示的超声记录图；数字扫描转换器（DSC）7，其中扫描从信号处理部分 5 输出的信号并将其转换以产生超声记录图；以及显示部分 9，具有显示了从 DSC7 输出的超声记录图的监视显示器。

信号处理部分 5 包括：B 模式处理部分 11、多普勒处理部分 13 和向其每一个输入从发射和接收部分 3 输出的接收信号的 M 模式处理

部分 15。此外，信号处理部分 5 包括线地址和深度存储部分 17。在线地址和深度存储部分 17 中，存储了叠加在超声记录图上的显示体的区域的位置连同作为超声波束的发射和接收的方向信息的线地址和线地址上的深度。这里，例如，显示体包括：多普勒模式操作中的多普勒取样门和多普勒彩色框、M 模式中的取样门的位置和 B 模式中的多普勒彩色框的区域、边界线或用于固定扫描目标区域的边界点和其它。此外，超声记录仪包括其中具有 CPU 的控制部分 19 和于控制部分 19 相连的操作台 21。操作台 21 包括跟踪球 23，作为用于移动显示体的显示位置的输入装置。跟踪球 23 获得由操作员转动的球的移动，作为输入信号或沿着正交的两轴方向的移动量。

然后，信号处理部分 5 包括计算部分 25，其中根据通过操作台 21 和控制部分 19 从跟踪球 23 输入的移动量的信号，计算移动之后的显示体的显示位置。在信号处理部分 5 中，设置了其中根据从计算部分 25 输出的显示体移动之后的显示位置来设置显示体移动之后的线地址的线地址处理部分 27 和其中设置了显示体移动之后的深度的深度设置部分 29。此外，设置了显示体输出部分 30，例如，其中根据从线地址处理部分 27 和深度设置部分 29 输出的线地址和深度来产生多普勒取样门的显示体的图像等，并叠加和显示在从 DSC7 输出的超声记录图上。

接下来，说明上述超声记录仪的操作。发射和接收部分 3 产生超声发射信号并将信号提供给多个超声换能器（未示出）。此外，在本实施例中，探针 1 是其中将多个条形超声换能器环形地设置在圆柱形主体的侧表面上并且能够围绕例如食道的体腔的内部进行 360° 电扫描的探针。超声发射信号包括与用于发射的所选孔的多个超声换能器相对应的多个通道的信号，接收发射信号的超声换能器振动，以分别产生超声波，并产生沿着符合超声波的波前方向在样本中前行的超声波束。超声波束在样本中传播，在其中内部器官的表面上的声阻抗变化的位置处反射了一部分超声波束，作为反射波的一部分超声回波再次返回到探针 1 并作为反射回波信号被发射和接收部分 3 接收。此外，当超声波的发射的方向的角度逐渐改变（例如，一次一度）时，发射

和接收部分 3 按顺序发射和接收超声波，并且从体腔的内部 360 度扫描样本。即，在本实施例的情况下，由 360 超声波束扫描样本一周。此外，为了便于信号处理，通过标识号或被称作线地址的标识码给出了与被发射和接收的超声波束的扫描位置相对应的每一个波束位置。

在信号处理部分 5 的 B 模式处理部分 11 中，根据在基于反射回波信号的线地址和深度设置的画面元素的位置处的反射回波信号，产生强度调制的 B 模式图像数据。此外，能够根据超声信号的发出和返回传播时间来获取深度。然后，将由 B 模式处理部分 11 输出的 B 模式图像数据输入到 DSC 7，在此执行扫描转换，并将 B 模式图像数据显示在显示部分 9 的监视显示器上，作为 B 模式图像。

要显示在显示部分 9 中的 B 模式图像是夹在与探针 1 的表面的内侧部分相对应的不可显示区域和根据要从探针 1 发射的超声脉冲重复频率 (PRF) 确定的外侧不可显示区域之间的环形间隔 (gap) 图像。在测量例如血流速度等的血流信息的情况下，显示了公知的彩色流测图图像 (例如，参见日本专利 No. 3403917)，该图像示出了血流的状态和血流的方向。显示了叠加在彩色流测图图像上的多普勒取样门。然后，执行测量，以便移动多普勒取样门并设置测量部分 (位置或区域)。在监视显示器上显示测量的多普勒模式测量信息，作为适当形状的多普勒图像。本实施例的超声记录仪的特征在于多普勒取样门的位置或区域的设置方法。

图 2 是示出了移动多普勒取样门的步骤的流程图。如图 2 所示，首先，在步骤 S01，控制部分 19 确定是否从跟踪球 23 输入了移动量。当存在输入时，处理进行到步骤 S02，其中计算移动之后显示体的显示位置。另一方面，当没有输入时，处理结束。在步骤 S02，计算部分 25 获得由线地址和深度存储部分 17 保存的有关移动之前多普勒取样门的位置的线地址和深度，并计算多普勒取样门的移动目的地的线地址和深度。在图 3 中，示出了用于获得移动之后多普勒取样门的线地址和深度的屏幕显示和方法以及跟踪球的操作的一个实例。如图所示，多普勒取样门包括一对彼此相对的线体 (line body)。通过作为显示体图像产生部分的显示体输出部分 30 来产生多普勒取样门的图像，

并显示线体对，以使其与超声波束线正交。首先，如图 3 所示，鉴定移动之前多普勒取样门 33 的位置处于环形超声图像 31 上的点 P。此时，还假定操作员通过操作跟踪球 23 进行了等同于矢量 a 的输入。计算部分 25 具有用于将输入矢量 a 转换为显示屏幕上的移动量的坐标转换规则。在坐标转换规则中，首先，通过将矢量 a 乘以系数 k，将矢量 a 转换为矢量 a' (=ka)。此外，在 XY 笛卡儿坐标系中，将矢量 a' 表示为 (dx, dy)，并且是附加的 X 分量 (dx, 0) 和 Y 分量 (0, dy)。这里，将矢量 a' 的起始点和结束点分别表示为 P 和 P'。此外，将从超声记录图 31 的扇形部分的圆心 O 到点 P 的距离表示为 D。此外，将由通过圆心 O 的垂直线和包含直线 OP 的波束线构成的角度表示为 Θ 。保存有关 D 和 Θ 的信息，作为与线地址和深度存储部分 17 相关的深度和线地址的有关信息。

首先，将由通过点 P 的水平线和直线 PP' 构成的角度 β 表示为公式 1。

$$\beta = \tan^{-1} \left(\frac{dy}{dx} \right) \quad (1)$$

此外，将由包含直线 OP 的波束线和矢量 PP' 构成的角度 α 表示为公式 2。

$$\alpha = 90^\circ - \beta - \Theta \quad (2)$$

此外，将 P 和 P' 之间的距离 l 表示为公式 3。

$$l = \sqrt{(dx)^2 + (dy)^2} \quad (3)$$

此外，将由移动之前点 P 所处的波束线或直线与移动之后点 P' 所处的波束线构成的角度 θ 表示为公式 4。

$$\theta = \tan^{-1} \left(\frac{l \cdot \sin \alpha}{D} \right) \quad (4)$$

另一方面，将从移动之前点 P 处的深度到移动之后点 P' 处的深度的改变量表示为公式 5。

$$d = l \cdot \cos \alpha \quad (5)$$

然后，计算部分 25 根据基于公式 4 的角度 θ ，确定移动之后点 P' 所处的波束线的线地址。例如，在本实施例的情况下，由于设置每一

个波束线，以使其处于相邻线的一度以外，例如，如果 θ 是二度，则将距离原始波束线两个波束线以外位置处的波束线设置为移动之后的波束线，并获取其线地址。

此外，在计算部分 25 中，得到公式 5 的深度的改变量 d ，并根据结果，得到移动之后的点 P' 的深度。即，将通过从移动之前点 P 处的深度 D 减去 d 来获得的深度作为移动之后的点 P' 的深度。

此外，在图 3 中，出于简化，由于较大地示出了矢量 a' 和角度 θ ，点 P' 的位置处于与线 OP 构成角度的波束线以外。然而，由于在每一个较小的时间间隔处执行实际的计算，矢量 a' 和角度 θ 都很小，并且其中点 P' 的位置离开与线 OP 构成角度的波束线的变化小到可以忽略。

接下来，在步骤 S03，计算部分 25 根据在步骤 S02 得到的线地址来判断是否能够显示波束线。例如，如图 4 所示，当通过超声波束来扫描其中扇形部分的圆心角是 300° 的区域时，存在圆心角是 60° 的不可显示扇形区域 35。在这种情况下，存在其中在步骤 S02 得到的移动之后的点 P' 所处的线地址包括在不可显示区域 35 中的情况。在这种情况下，处理进行到步骤 S04，除此以外，处理进行到步骤 S05。

在步骤 S04，在包括在图 4 所示的显示区域 37 的波束线以外，计算部分 25 将波束线的线地址设置为最接近根据在步骤 S02 得到的线地址的波束线，而不是在步骤 S02 得到的线地址，并且处理进行到步骤 S07。结果，移动之后的点 P' 沿着屏幕上显示区域 37 的外部边缘部分 39 移动。

此外，在步骤 S05，计算部分 25 判断在步骤 S02 得到的深度的位置是否包含在显示区域内。即，如图 5 所示，由于深度过小，判断深度的位置是否处于比对应于探针 1 的外部表面的圆形 B 模式图像的内部圆 41 更内部的不可显示区域，或如图 6 所示，由于深度过大，例如判断深度的位置是否处于比圆形 B 模式图像中显示区域的外侧圆 43 更外部的不可显示区域，所述圆形 B 模式图像中的显示区域作为预先根据 PRF 确定的最大拍摄区域。当深度处于不可显示区域时，处理进行到步骤 S06，在其它情况下，处理进行到步骤 S07。

在步骤 S06, 如图 5 所示, 当深度过小时, 计算部分 25 设置能够显示的最小深度来代替在步骤 S02 得到的深度, 处理进行到步骤 S07。结果, 在屏幕上, 移动之后的点 P' 沿着具有能够显示的最小深度的圆形 41 移动。另一方面, 如图 6 所示, 当深度过大时, 计算部分 25 设置能够显示的最大深度来代替在步骤 S02 得到的深度, 处理进行到步骤 S07。结果, 在屏幕上, 移动之后的点 P' 沿着示出了能够显示的最大深度的圆形 43 移动。

然后, 在步骤 S07, 计算部分 25 将在步骤 S02、S04 和 S06 得到的移动之后的线地址和点 P' 的深度输入到线地址处理部分 27 和深度设置部分 29。然后, 将这些线地址的深度输入到多普勒处理部分 13 并设置为移动之后的多普勒取样门的位置。此外, 通过显示体输出部分 30 产生用于显示多普勒取样门的标记, 并且在显示部分 9 上显示叠加在 B 模式图像上的该标记。此外, 将这些线地址和深度输入到线地址和深度存储部分 17 并利用新的线地址和深度来代替直到此时保存的线地址和深度。

如上所述, 根据本实施例, 存储作为显示体的多普勒取样门的位置连同波束线的地址和深度并显示。然后, 计算部分 25 将从跟踪球 23 输入的相对于移动之前的波束线和深度的移动量解析为沿着超声记录图的超声波束线的方向的分量和与该方向正交的分量, 根据所解析的正交分量来得到移动之后的超声波束线, 根据沿着超声波束线的方向的解析分量来得到移动之后的超声波束线的深度, 并据此, 改变移动之后多普勒取样门的显示位置。结果, 与 B 模式图像上的多普勒取样门的位置无关, 能够使多普勒取样门的移动接近于跟踪球的移动的方形, 减小了操作员的异样的感觉, 并改进了可操作性。此外, 由于多普勒取样门的中心位置可以位于超声波束线上, 能够执行适当的测量。

此外, 当进行输入以使多普勒取样门进入不可显示区域时, 由于使多普勒取样门沿着显示区域的外侧边缘移动, 多普勒取样门不会从屏幕上消失, 并且因此操作员不会看不到, 结果, 进一步提高了可操作性。

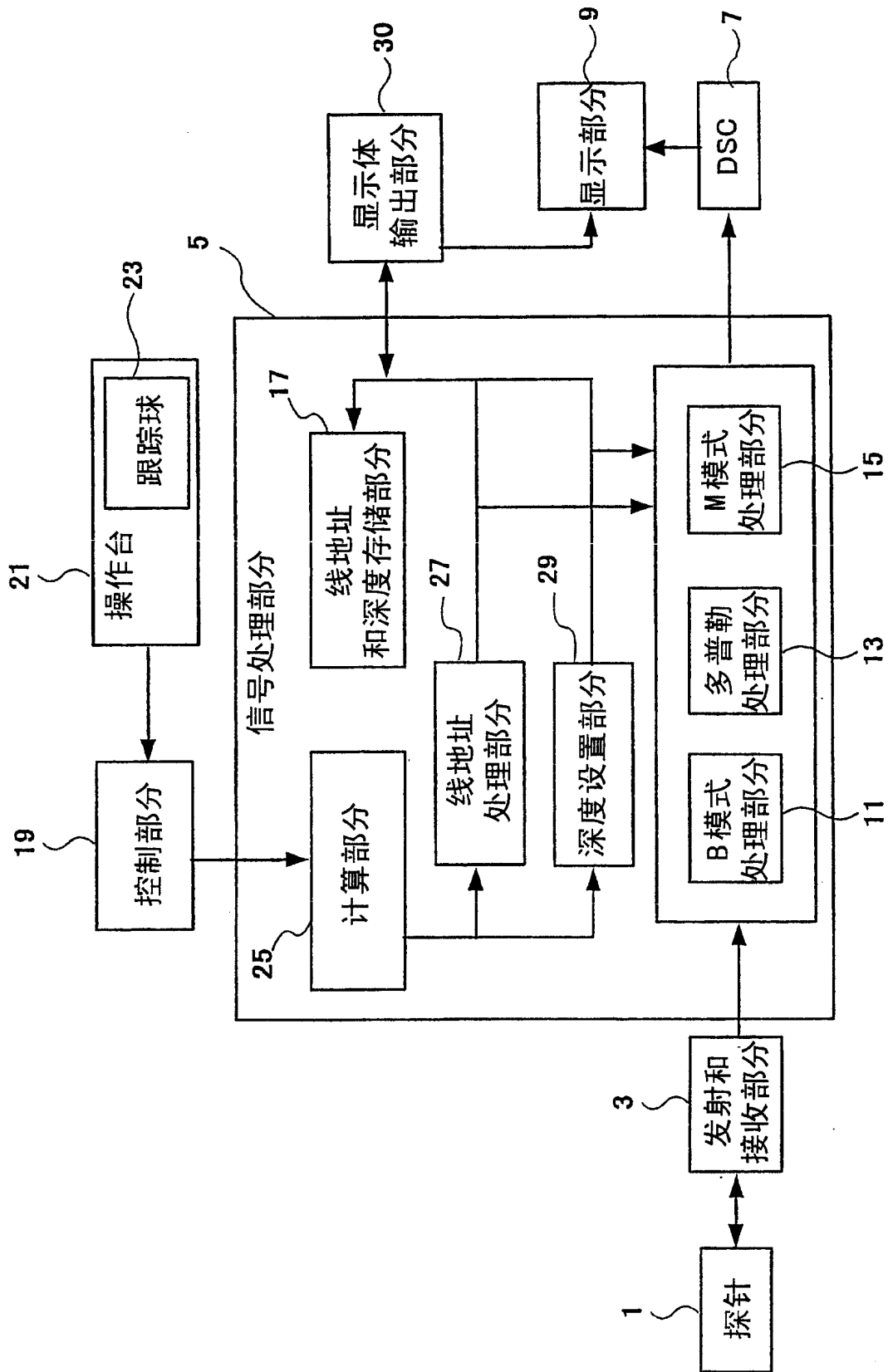
此外，在上述实施例中，对于是否能够显示线地址和深度，只考虑了关于超声波的发射和接收的限制，但是除此以外，还可以考虑基于监视器的需要的限制。图7示出了其中基于屏幕规格的限制的屏幕显示和跟踪球的操作的一个实例。如图7所示，当由于屏幕尺寸限制了显示区域时，存在不可显示区域，在这种情况下，将与这种区域相关的深度的组合或线地址输入到输入量和输出位置计算部分，并且当在步骤S02得到的移动之后的点P'包括在这种区域中时，可以将其改变为处于最接近移动之后的输入P'的区域中的线地址和深度并显示。因此，如果错误地输入指令将多普勒取样门移动到不可显示区域，多普勒取样门不会从屏幕上消失，并且会停止在显示区域的外部边缘部分，因此，防止了操作员看不见多普勒取样门并且能够进一步改进可操作性。

此外，可以将如上所述用于设置多普勒取样门的相同方法用于移动多普勒彩色框。图8示出了当在应用本发明的超声记录图中移动多普勒彩色框时的跟踪球的操作和屏幕显示。多普勒彩色框是其中指定了B模式图像的部分区域的指定区域，显示叠加在B模式图像上的彩色流测图图像，作为彩色多普勒图像，其中通过颜色来分类在多普勒模式中得到的血流速度等并显示。通常定义多普勒彩色框，以便指定深度的上限和下限以及线地址的区域，结果，多普勒彩色框是如图7所示的扇形。然后，例如，当按照与上述多普勒取样门的设置相同的方式来处理与多普勒彩色框的中心点R相关的波束线地址和深度时，能够移动多普勒彩色框。此外，通过相同的方法能够设置M模式取样门。

此外，本发明不仅能够应用于上述位置的设置，还可以应用于例如多普勒彩色框、B模式拍摄区域等区域的改变、放大或缩小。在这种情况下，将多普勒彩色框和B模式拍摄区域的外部边缘部分的边界线和表示边界的点，例如边界线上的点和区域内部的拐角处的点，作为显示体，当利用跟踪球等移动时，按照于上述多普勒取样门相同的方式，能够进行区域的改变、放大和缩小。

在以上实施例中，说明了一种例如根据适于宽角度扇形部分或圆

形部分的超声记录图的坐标变换规则来控制显示体的移动的方法，但本发明并不限于规则，可以如下所述对规则进行修改。即，在其中扇形部分的圆心角是 120° 或更小的传统超声记录图的情况下，可以考虑习惯使用根据传统的坐标变换规则来控制显示体的移动的方法。然后，当超声记录图的扇形部分的圆心角是设定值（例如， 120° ）时，应用传统变换规则（第一坐标变换规则），当超声记录图的扇形部分的圆心角超过设定值时，应用本发明的变换规则（第二坐标变换规则）。在这种情况下，在图 1 的计算部分 25 中设置第一和第二变换规则。计算部分 25 对由控制部分 19 给出的超声记录图中的扇形部分的圆心角与设定值进行比较，并应用第一或第二坐标变换规则。然后，超声记录仪变得便于使用。



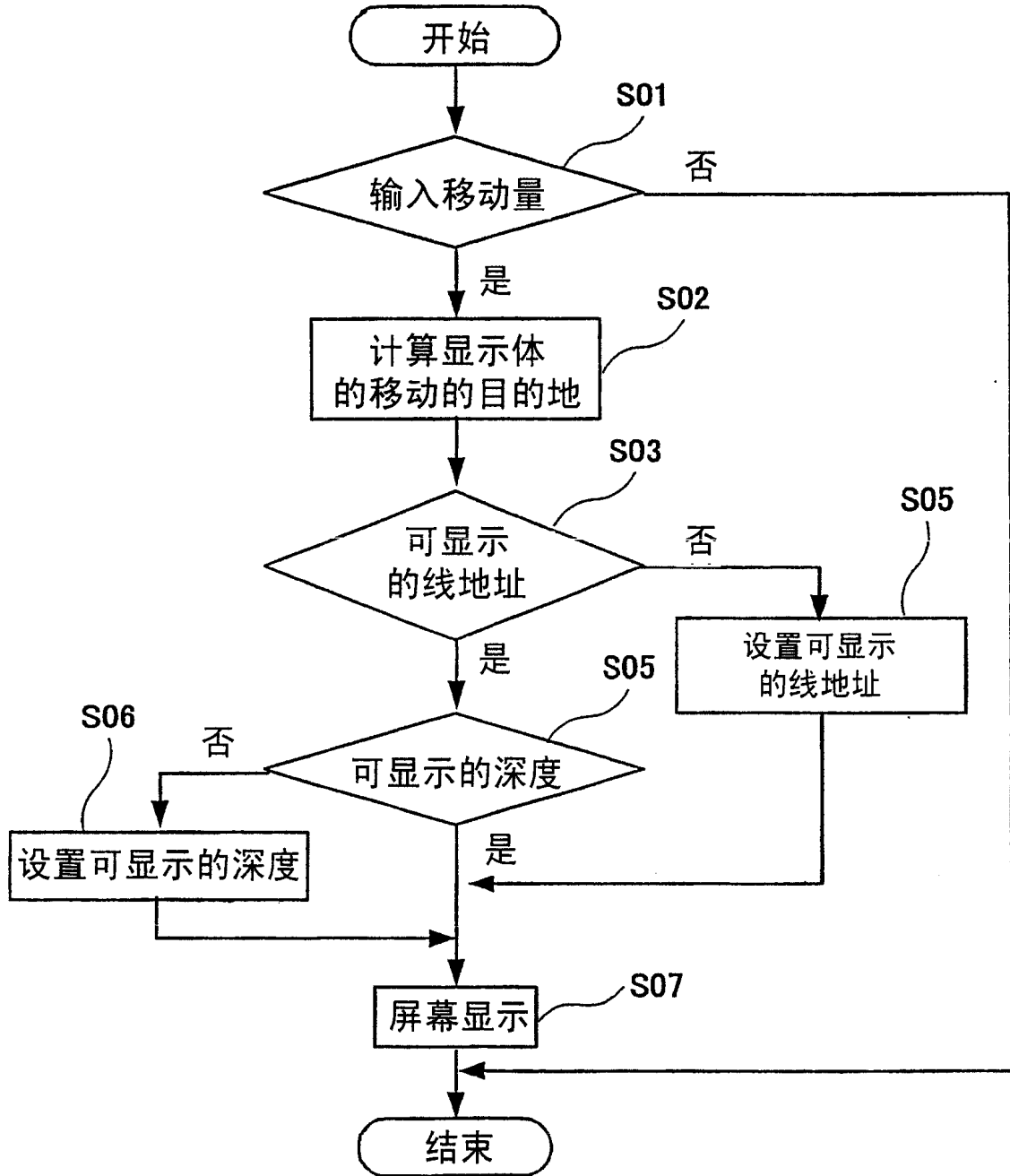


图 2

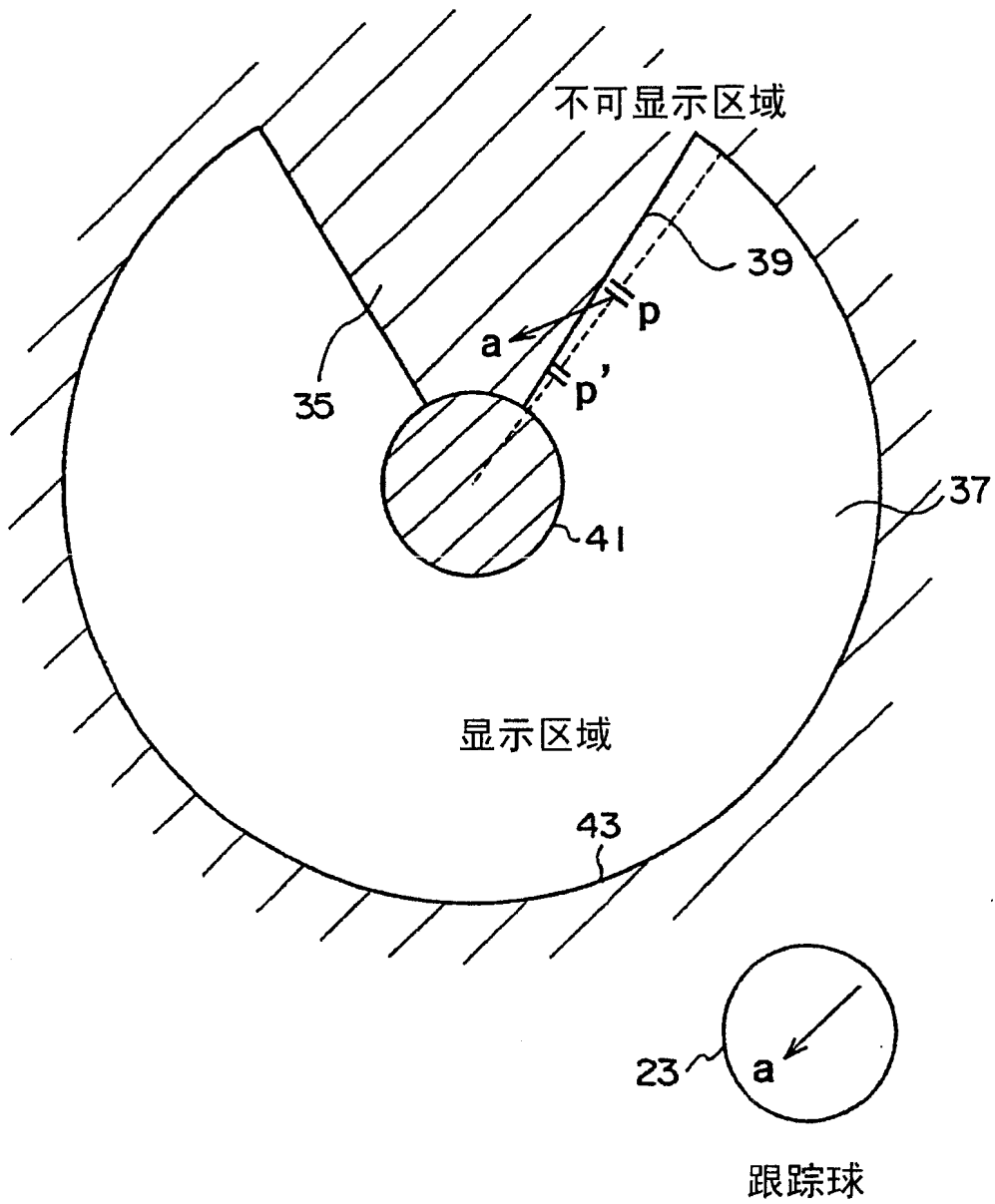


图 4

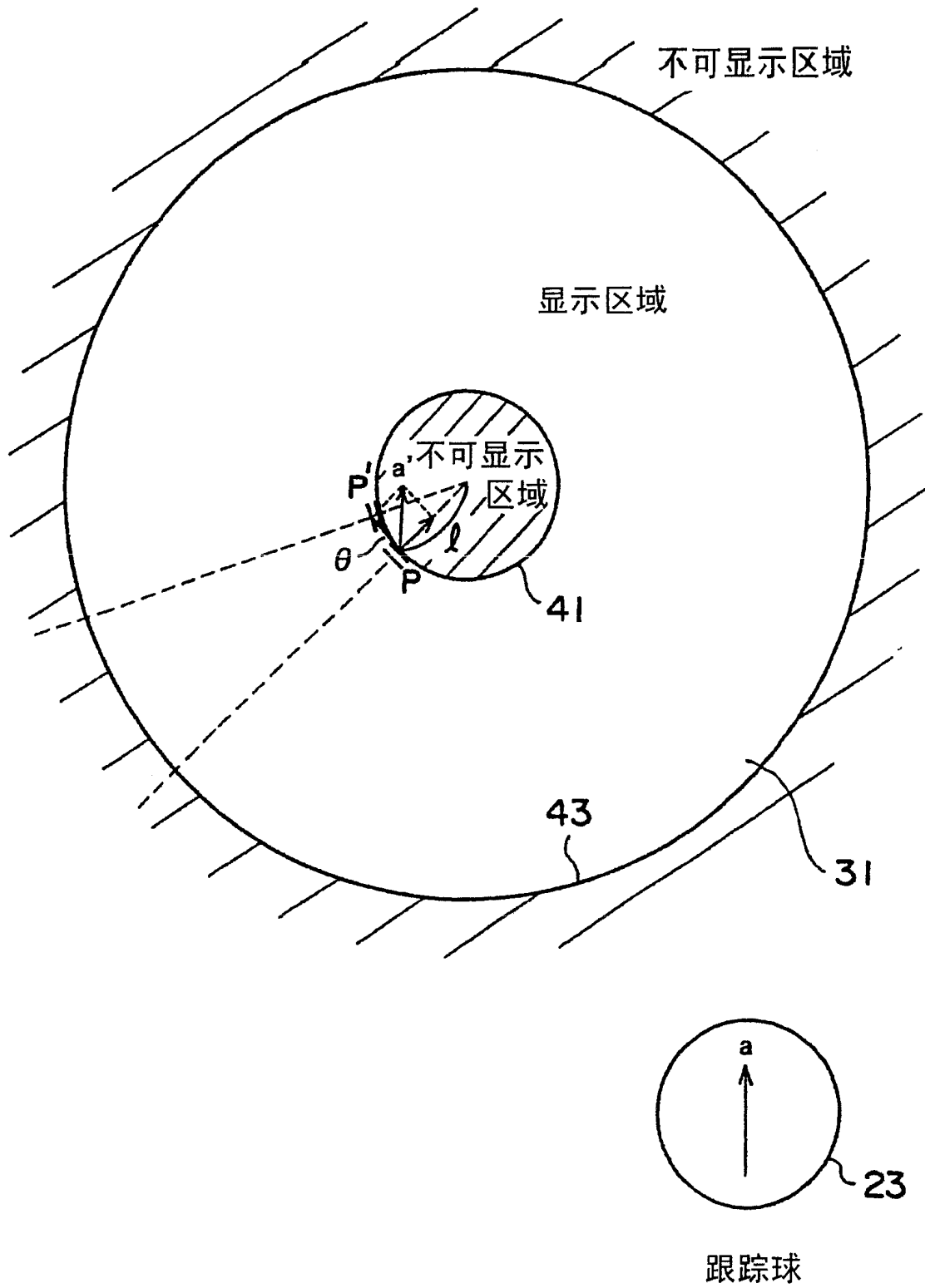


图 5

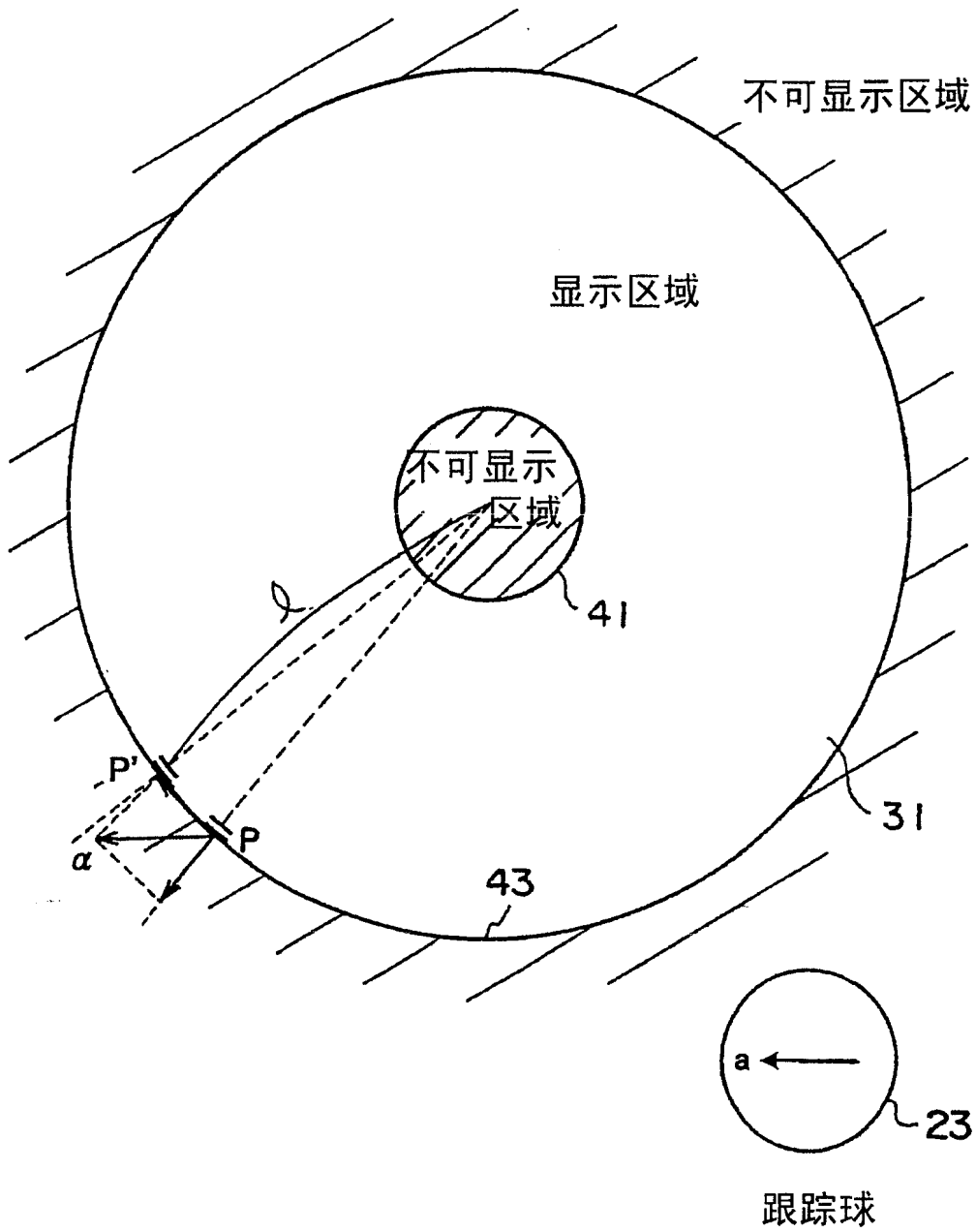


图 6

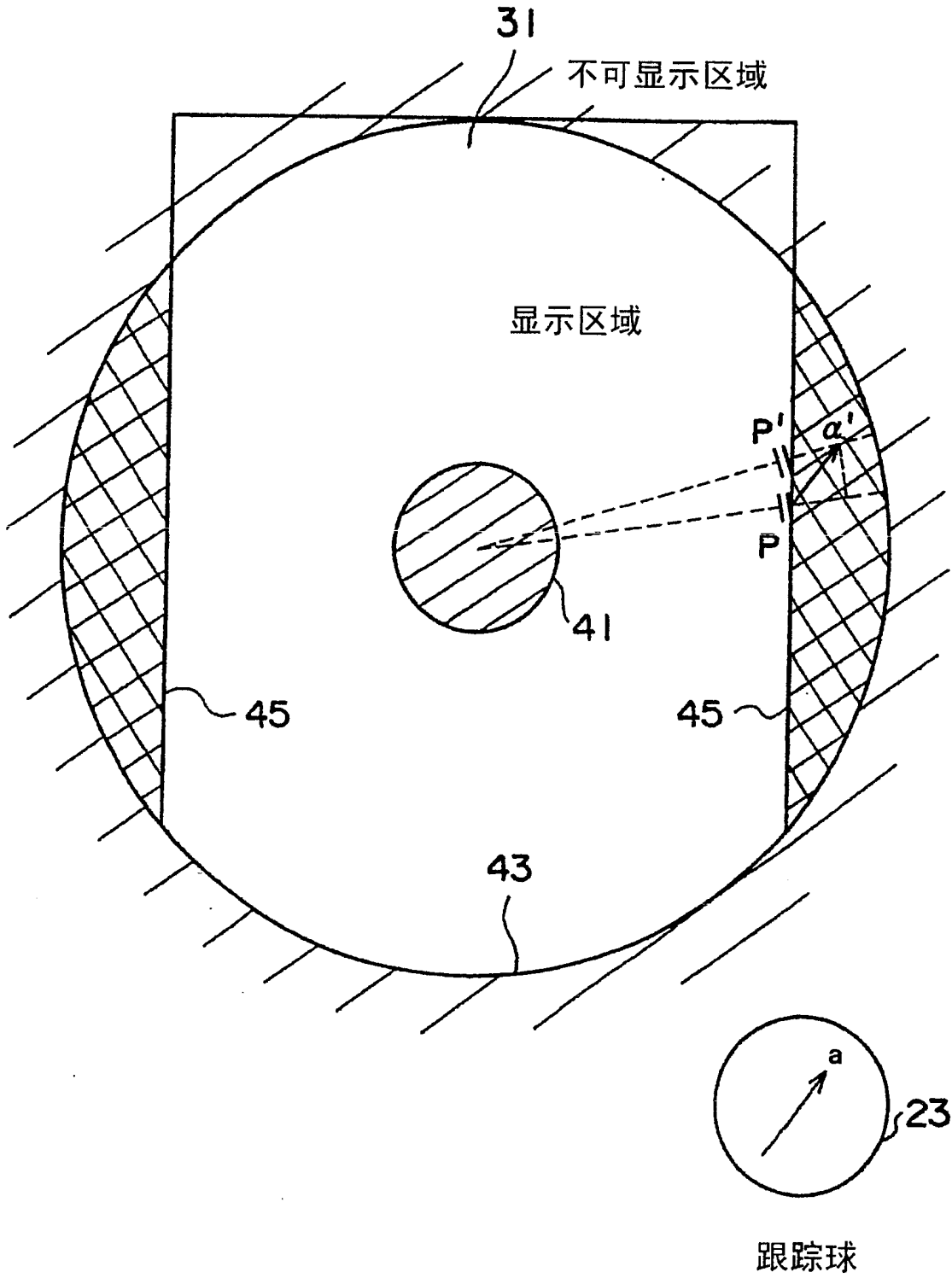


图 7

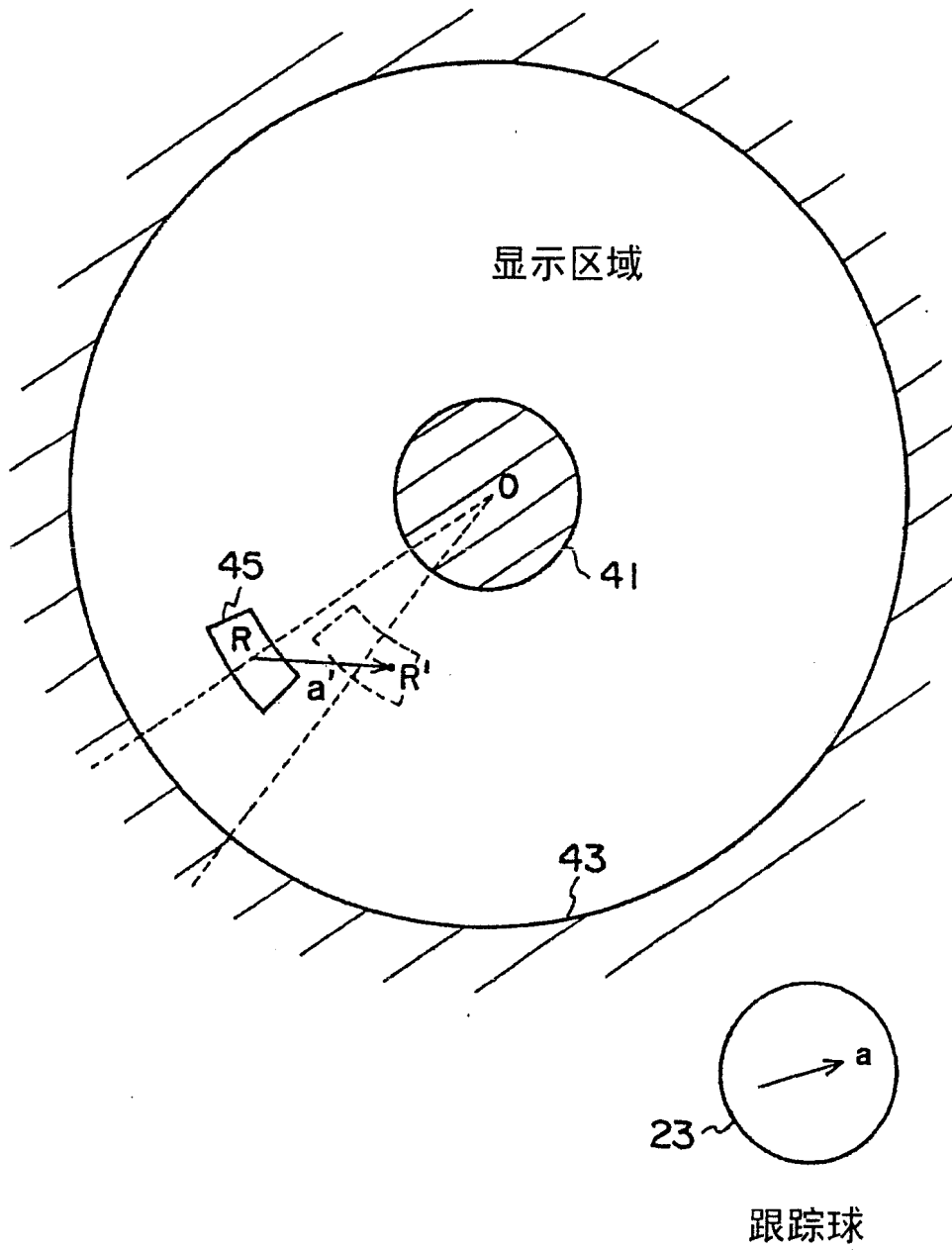


图 8

专利名称(译)	超声图记录仪和控制超声图记录仪的显示体的移动的方法		
公开(公告)号	CN100388908C	公开(公告)日	2008-05-21
申请号	CN03823140.9	申请日	2003-09-26
[标]申请(专利权)人(译)	株式会社日立医药		
申请(专利权)人(译)	株式会社日立医药		
当前申请(专利权)人(译)	株式会社日立医药		
[标]发明人	宫冈武洋 未宗胜		
发明人	宫冈武洋 未宗胜		
IPC分类号	A61B8/00 A61B8/12 A61B8/08 G01S7/52 G01S15/89		
CPC分类号	G01S7/52073 G01S7/52063 A61B8/08 A61B8/488 G01S7/52034 G01S15/8979		
优先权	2002283706 2002-09-27 JP		
其他公开文献	CN1684632A		
外部链接	Espacenet	SIPO	

摘要(译)

改进了设置多普勒取样门的移动的可操作性，所述多普勒取样门用于设置扇形或圆形超声记录图上的多普勒测量位置。提出了一种超声记录仪，包括计算装置(25)，用于根据通过跟踪球(23)输入的多普勒取样门位置的移动量，确定门移动之后多普勒取样门相对于显示了多普勒取样门的当前位置的位置。计算装置(25)将通过跟踪球(23)输入的沿着正交两轴方向的移动量分解为沿着超声记录图的超声波束线的方向的分量和与前一个分量正交的分量，根据分解的正交分量来确定移动之后的超声波束线，根据沿着超声波束线的分解的正交分量来确定移动之后的超声波束线的深度位置，并将多普勒取样门的显示位置改变到所确定的移动之后的显示位置。因此，多普勒取样门的移动于屏幕上跟踪球的操作相对应，而与扇形或圆形显示区域的位置无关，由此减轻了异样的感觉并且改进了可操作性。

