



(12)发明专利申请

(10)申请公布号 CN 109475346 A

(43)申请公布日 2019.03.15

(21)申请号 201780040286.8

(74)专利代理机构 北京林达刘知识产权代理事务  
所(普通合伙) 11277

(22)申请日 2017.03.03

代理人 刘新宇 张会华

(30)优先权数据

2016-129287 2016.06.29 JP

(51)Int.Cl.

A61B 8/12(2006.01)

(85)PCT国际申请进入国家阶段日

2018.12.27

(86)PCT国际申请的申请数据

PCT/JP2017/008507 2017.03.03

(87)PCT国际申请的公布数据

W02018/003180 JA 2018.01.04

(71)申请人 奥林巴斯株式会社

地址 日本东京都

(72)发明人 杂贺和也

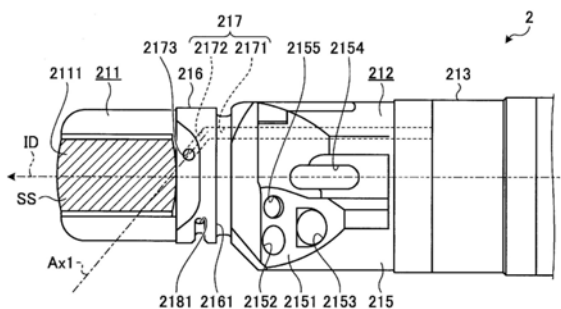
权利要求书1页 说明书10页 附图8页

(54)发明名称

超声波内窥镜

(57)摘要

超声波内窥镜(2)包括:振子部(2111),其设在向被检体内插入的插入方向(ID)的顶端侧,用于发送接收超声波;以及硬性构件(212),其与振子部(2111)的基端侧相连设置。在硬性构件(212)设有供给管路(217),该供给管路(217)具有用于朝向振子部(2111)的超声波的扫描面(SS)供给超声波传送介质的扫描面供给口(2173)。在从与插入方向(ID)和扫描面(SS)正交的方向观察的情况下,供给管路(217)形成为,供给中心轴线(Ax1)的一部分位于扫描面(SS)内,该供给中心轴线(Ax1)穿过扫描面供给口(2173)且是延长该供给管路(217)的中心轴线而成的。



1. 一种超声波内窥镜,其特征在于,  
该超声波内窥镜包括:  
振子部,其设在向被检体内插入的插入方向的顶端侧,用于发送接收超声波;以及  
硬性构件,其与所述振子部的基端侧相连设置,  
在所述硬性构件设有供给管路,该供给管路具有用于朝向所述振子部的超声波的扫描面供给超声波传送介质的扫描面供给口,  
在从与所述插入方向和所述扫描面正交的方向观察的情况下,所述供给管路形成为,供给中心轴线的一部分位于所述扫描面内,该供给中心轴线穿过所述扫描面供给口且是延长该供给管路的中心轴线而成的。
2. 根据权利要求1所述的超声波内窥镜,其特征在于,  
所述振子部包括具有凸状的所述扫描面的凸起型,  
在从与所述插入方向正交且沿着所述扫描面的方向观察的情况下,所述供给管路形成为,所述供给中心轴线与穿过所述扫描面的顶点且沿着该扫描面的法线方向延伸的扫描中心轴线平行或者以锐角交叉。
3. 根据权利要求1或2所述的超声波内窥镜,其特征在于,  
在所述硬性构件形成有球囊安装槽,该球囊安装槽用于安装填充有超声波传送介质的球囊,  
所述扫描面供给口设在比所述球囊安装槽靠顶端侧的位置。
4. 根据权利要求3所述的超声波内窥镜,其特征在于,  
在所述硬性构件的比所述球囊安装槽靠顶端侧的位置,作为用于供给超声波传送介质的供给口仅设有所述扫描面供给口。
5. 根据权利要求3或4所述的超声波内窥镜,其特征在于,  
在所述硬性构件设有抽吸管路,该抽吸管路具有用于抽吸超声波传送介质的抽吸口,  
所述抽吸口设在比所述球囊安装槽靠顶端侧的位置。
6. 根据权利要求1~5中任一项所述的超声波内窥镜,其特征在于,  
该超声波内窥镜具备管路切换阀,该管路切换阀与压入操作相应地切换包含所述供给管路的多个管路的连接状态,  
所述超声波传送介质与对所述管路切换阀进行的压入操作相应地在所述供给管路中流通,并经由所述扫描面供给口被朝向所述扫描面供给。

## 超声波内窥镜

### 技术领域

[0001] 本发明涉及一种超声波内窥镜。

### 背景技术

[0002] 以往,已知有一种这样的超声波内窥镜:通过将柔软且细长的插入部插入到人等被检体内,利用设在该插入部的顶端侧的超声波振子发送接收超声波来观察该被检体内(例如参照专利文献1)。

[0003] 然而,超声波在空气中的传送率非常低。因此,在利用超声波内窥镜进行的超声波诊断中,为了抑制超声波的传送率下降,采用以下所示的脱气水充满法、球囊法。

[0004] 在脱气水充满法中,将进行了气体除去处理的脱气水从插入部的顶端供给到被检体内(例如胃等)。而且,在超声波振子和被检体内的体壁之间存在脱气水的状态下进行超声波诊断。

[0005] 在球囊法中,将膨胀收缩自如的球囊以覆盖超声波振子的状态配置在插入部的顶端。而且,在向该球囊内填充脱气水而使该球囊膨胀的状态下进行超声波诊断。

[0006] 现有技术文献

[0007] 专利文献

[0008] 专利文献1:日本特开平9-135834号公报

### 发明内容

[0009] 发明要解决的问题

[0010] 但是,在脱气水充满法中,需要在被检体内(例如胃等)中储存脱气水,存在超声波诊断花费时间这样的问题。特别是,在由被检体内的残留物导致脱气水混浊的情况下,需要更换该脱气水,超声波诊断所花费的时间变长。

[0011] 此外,在球囊法中,存在另外需要球囊这样的问题。此外,由于球囊因脱气水而成为膨胀的状态,因此在FNA(Fine Needle Aspiration:细针穿刺)手术时存在这样的问题:根据病变的位置,有时该球囊成为妨碍,无法使用该球囊。

[0012] 另一方面,作为不采用脱气水充满法和球囊法的方法,也考虑通过将超声波振子按压于体壁而得到超声波振子与体壁的接触部分的超声波图像的方法。但是,在该方法中,若超声波振子对于体壁进行的按压较弱,则接触面积变小,因此存在只能得到狭窄范围的超声波图像这样的问题。此外,若该按压较强,则能够得到比较广阔范围的超声波图像,但由于在断层方向上被压扁,因此存在无法得到适当的超声波图像这样的问题。

[0013] 本发明即是鉴于上述内容而完成的,其目的在于,提供一种不采用脱气水充满法和球囊法就能够得到适当的超声波图像的超声波内窥镜。

[0014] 用于解决问题的方案

[0015] 为了解决上述的问题而达到目的,本发明的超声波内窥镜的特征在于,包括:振子部,其设在向被检体内插入的插入方向的顶端侧,用于发送接收超声波;以及硬性构件,其

与所述振子部的基端侧相连设置,在所述硬性构件设有供给管路,该供给管路具有用于朝向所述振子部的超声波的扫描面供给超声波传送介质的扫描面供给口,在从与所述插入方向和所述扫描面正交的方向观察的情况下,所述供给管路形成为,供给中心轴线的一部分位于所述扫描面内,该供给中心轴线穿过所述扫描面供给口且是延长该供给管路的中心轴线而成的。

[0016] 此外,根据上述发明,本发明的超声波内窥镜的特征在于,所述振子部包括具有凸状的所述扫描面的凸起型,在从与所述插入方向正交且沿着所述扫描面的方向观察的情况下,所述供给管路形成为,所述供给中心轴线与穿过所述扫描面的顶点且沿着该扫描面的法线方向延伸的扫描中心轴线平行或者以锐角交叉。

[0017] 此外,根据上述发明,本发明的超声波内窥镜的特征在于,在所述硬性构件形成有球囊安装槽,该球囊安装槽用于安装填充有超声波传送介质的球囊,所述扫描面供给口设在比所述球囊安装槽靠顶端侧的位置。

[0018] 此外,根据上述发明,本发明的超声波内窥镜的特征在于,在所述硬性构件的比所述球囊安装槽靠顶端侧的位置,作为用于供给超声波传送介质的供给口仅设有所述扫描面供给口。

[0019] 此外,根据上述发明,本发明的超声波内窥镜的特征在于,在所述硬性构件设有抽吸管路,该抽吸管路具有用于抽吸超声波传送介质的抽吸口,所述抽吸口设在比所述球囊安装槽靠顶端侧的位置。

[0020] 此外,根据上述发明,本发明的超声波内窥镜的特征在于,具备管路切换阀,该管路切换阀与压入操作相应地切换包含所述供给管路的多个管路的连接状态,所述超声波传送介质与对所述管路切换阀进行的压入操作相应地在所述供给管路中流通,并经由所述扫描面供给口被朝向所述扫描面供给。

[0021] 发明的效果

[0022] 采用本发明的超声波内窥镜,起到不采用脱气水充满法、球囊法就能够得到适当的超声波图像这样的效果。

## 附图说明

[0023] 图1是示意地表示本发明的实施方式的内窥镜系统的图。

[0024] 图2是放大了插入部的顶端侧的图。

[0025] 图3是放大了插入部的顶端侧的图。

[0026] 图4是说明设于超声波内窥镜的多个管路的图。

[0027] 图5是说明与对第1管路切换阀和第2管路切换阀进行的操作相应的多个管路的连接状态的图。

[0028] 图6是说明与对第1管路切换阀和第2管路切换阀进行的操作相应的多个管路的连接状态的图。

[0029] 图7是说明与对第1管路切换阀和第2管路切换阀进行的操作相应的多个管路的连接状态的图。

[0030] 图8是说明与对第1管路切换阀和第2管路切换阀进行的操作相应的多个管路的连接状态的图。

[0031] 图9是说明本发明的实施方式的效果的图。

### 具体实施方式

[0032] 以下,参照附图说明用于实施本发明的方式(以下是实施方式)。另外,本发明并不被以下说明的实施方式所限定。并且,在附图的记载中,对相同的部分标注相同的附图标记。

[0033] (内窥镜系统的概略结构)

[0034] 图1是示意地表示本发明的实施方式的内窥镜系统1的图。

[0035] 内窥镜系统1是使用超声波内窥镜进行人等被检体内的超声波诊断的系统。如图1所示,该内窥镜系统1包括超声波内窥镜2、超声波观测装置3、内窥镜观察装置4以及显示装置5。

[0036] 超声波内窥镜2能够将一部分插入到被检体内,其具有朝向被检体内的体壁发送超声波脉冲并且接收由被检体反射来的超声波回波而输出回波信号的功能以及拍摄被检体内而输出图像信号的功能。

[0037] 另外,超声波内窥镜2的详细结构见后述。

[0038] 超声波观测装置3借助超声波线缆31(图1)与超声波内窥镜2电连接,其借助超声波线缆31向超声波内窥镜2输出脉冲信号并且从超声波内窥镜2输入回波信号。而且,在超声波观测装置3中,对该回波信号实施规定的处理而生成超声波图像。

[0039] 超声波内窥镜2的后述的内窥镜用连接器24(图1)以装拆自如的方式连接于内窥镜观察装置4。如图1所示,该内窥镜观察装置4包括视频处理器41和光源装置42。

[0040] 视频处理器41借助内窥镜用连接器24输入来自超声波内窥镜2的图像信号。而且,视频处理器41对该图像信号实施规定的处理而生成内窥镜图像。

[0041] 光源装置42借助内窥镜用连接器24向超声波内窥镜2供给用于照明被检体内的照明光。

[0042] 显示装置5使用液晶或者有机EL(Electro Luminescence:电致发光)而构成,用于显示由超声波观测装置3生成的超声波图像、由内窥镜观察装置4生成的内窥镜图像等。

[0043] (超声波内窥镜的结构)

[0044] 如图1所示,超声波内窥镜2包括插入部21、操作部22、通用线缆23以及内窥镜用连接器24。

[0045] 另外,以下记载的“顶端侧”意味着插入部21的顶端侧(向被检体内插入的插入方向的顶端侧)。此外,以下记载的“基端侧”意味着远离插入部21的顶端的一侧。

[0046] 插入部21是插入到被检体内的部分。如图1所示,该插入部21包括设于顶端侧的超声波探头211、与超声波探头211的基端侧相连设置的硬性构件212、与硬性构件212的基端侧连结且能够弯曲的弯曲部213、以及与弯曲部213的基端侧连结且具有挠性的挠性管214。

[0047] 在此,在插入部21、操作部22、通用线缆23及内窥镜用连接器24的内部环绕有用于传送从光源装置42供给来的照明光的光导件(省略图示)和用于传送上述的脉冲信号、回波信号、图像信号的多个信号线缆(省略图示)。

[0048] 另外,插入部21的顶端侧的详细结构(超声波探头211和硬性构件212)见后述。

[0049] 操作部22是与插入部21的基端侧连结且用于接受来自医生等的各种操作的部分。

如图1所示,该操作部22包括用于弯曲操作弯曲部213的弯曲旋钮221和用于进行各种操作的多个操作构件222。

[0050] 在此,在插入部21和操作部22设有顶端侧第1管路61~顶端侧第5管路65(参照图4)。此外,在操作部22设有与顶端侧第1管路61~顶端侧第5管路65连通的第1缸223和第2缸224(参照图4)。并且,在第1缸223安装有构成多个操作构件222的一部分且用于与来自医生等的操作相应地切换顶端侧第1管路61~顶端侧第5管路65和后述的基端侧第1管路66~基端侧第3管路68(参照图4)的连接状态的第1管路切换阀2231,在第2缸224安装有构成多个操作构件222的一部分且用于与来自医生等的操作相应地切换顶端侧第1管路61~顶端侧第5管路65和后述的基端侧第1管路66~基端侧第3管路68(参照图4)的连接状态的第2管路切换阀2241(参照图5~图8)。

[0051] 另外,顶端侧第1管路61~顶端侧第5管路65和基端侧第1管路66~基端侧第3管路68相当于本发明的多个管路6。而且,多个管路6的详细结构见后述。此外,与对第1管路切换阀2231和第2管路切换阀2241进行的操作相应的多个管路6的连接状态也见后述。

[0052] 通用线缆23是从操作部22延伸且配设有上述的光导件(省略图示)、多个信号线缆(省略图示)的线缆。

[0053] 内窥镜用连接器24设在通用线缆23的端部。而且,内窥镜用连接器24包括连接有超声波线缆31的超声波连接器241(图1)和插入到内窥镜观察装置4且连接于视频处理器41和光源装置42的插头部242(参照图4)。

[0054] 在此,在操作部22、通用线缆23及内窥镜用连接器24设有基端侧第1管路66~基端侧第3管路68,该基端侧第1管路66~基端侧第3管路68与设于操作部22的第1缸223和第2缸224连通(参照图4)。

[0055] 此外,在插头部242设有多个电接点(省略图示)、光导件管头243(参照图4)以及送气用管头244(参照图4)。

[0056] 多个电接点是在内窥镜用连接器24插入到内窥镜观察装置4时与视频处理器41电连接的部分。

[0057] 光导件管头243是供上述的光导件(省略图示)的入射端侧贯穿且在内窥镜用连接器24插入到内窥镜观察装置4时用于光学地连接该光导件和光源装置42的部分。

[0058] 送气用管头244是在内窥镜用连接器24插入到内窥镜观察装置4时与设在光源装置42的内部的光源泵P1(参照图4)连接的部分。

[0059] 并且,在内窥镜用连接器24设有分别与外部的送水箱Ta(参照图4)连接的第1送水用管头245和第2送水用管头246(图4参照)、以及与外部的抽吸泵P2(参照图4)连接的抽吸用管头247(参照图4)。

[0060] (插入部的结构)

[0061] 图2和图3是放大了插入部21的顶端侧的图。具体地讲,图2是从上方侧(与插入部21的插入方向ID和振子部2111的扫描面SS正交的方向)观察插入部21的顶端侧的图。图3是从侧方(与插入方向ID正交且沿着扫描面SS的方向)观察插入部21的顶端侧的图。

[0062] 另外,在图2中,为了便于说明,对扫描面SS标注了斜线。

[0063] 以下,参照图2和图3按顺序说明超声波探头211的结构和硬性构件212的结构。

[0064] (超声波探头的结构)

[0065] 如图2或图3所示,超声波探头211具有有规则地排列有多个超声波振子的振子部2111。

[0066] 在此,超声波振子具有声透镜、压电元件及匹配层,其用于获取超声波回波,该超声波回波有助于被检体内的比体壁靠内部的超声波断层图像。

[0067] 而且,振子部2111借助上述的信号线缆(省略图示)将从超声波观测装置3输入的脉冲信号转换为超声波脉冲并将其发送到被检体内。此外,振子部2111将在被检体内反射来的超声波回波转换为电回波信号,借助上述的信号线缆(省略图示)将其输出到超声波观测装置3。

[0068] 在本实施方式中,振子部2111由凸起型构成,多个超声波振子以形成凸形的圆弧的方式有规则地配设,该振子部2111具有剖视呈圆弧形的扫描面SS。即,振子部2111能够呈沿着扫描面SS的法线方向延伸的扇形地扫描超声波。

[0069] (硬性构件的结构)

[0070] 硬性构件212是由树脂材料等构成的硬质构件。如图2或图3所示,该硬性构件212包括大径部215和小径部216。

[0071] 大径部215是连接有弯曲部213的部分,其具有沿着插入部21的插入方向ID延伸的大致圆柱形状。此外,在大径部215中的上方侧形成有随着朝向顶端侧而使该大径部215逐渐缩径的锥面2151。

[0072] 而且,如图2所示,在大径部215形成有分别从该大径部215的基端贯穿到锥面2151的照明用孔2152、拍摄用孔2153、处置器具通道2154以及送气送水用孔2155。

[0073] 在照明用孔2152的内部插入有上述的光导件(省略图示)的射出端侧。而且,从光源装置42供给来的照明光经由照明用孔2152照射到被检体内。

[0074] 在拍摄用孔2153的内部配设有用于使从光源装置42照射且在被检体内反射来的光(被摄体图像)会聚的对物光学系统(省略图示)和用于拍摄在该对物光学系统会聚的被摄体图像的摄像元件(省略图示)。而且,由该摄像元件拍摄的图像信号经由上述的信号线缆(省略图示)被传送到内窥镜观察装置4(视频处理器41)。

[0075] 处置器具通道2154构成顶端侧第1管路61的一部分。

[0076] 送气送水用孔2155构成顶端侧第2管路62的一部分和顶端侧第3管路63的一部分。

[0077] 小径部216具有沿着插入部21的插入方向延伸的大致圆柱形状(外径寸法比大径部215小的大致圆柱形状),其一体形成在大径部215的顶端。

[0078] 在该小径部216的基端侧的外周形成有球囊安装槽2161,该球囊安装槽2161膨胀收缩自如,用于安装在内部填充有水的球囊(省略图示)。

[0079] 在安装该球囊时,将超声波探头211从该球囊的口部分(用于使脱气水流入到该球囊的内部的口部分)插入到该球囊的内部。然后,将该球囊的口部分卡挂于球囊安装槽2161。在该状态下,超声波探头211整体被该球囊所覆盖。

[0080] 此外,如图2或图3中虚线所示,在大径部215和小径部216形成有从该大径部215的基端贯穿到小径部216的上方侧的外周面的送水用孔217。

[0081] 该送水用孔217包括第1送水用孔2171和第2送水用孔2172,该第1送水用孔2171从大径部215的基端沿着插入部21的插入方向ID延伸到小径部216,该第2送水用孔2172与第1送水用孔2171连通,并相对于该第1送水用孔2171弯折地延伸,且贯穿于小径部216的上方

侧的外周面。

[0082] 以下,将在第2送水用孔2172、贯穿于小径部216的上方侧的外周面的贯通口记载为扫描面供给口2173。

[0083] 更具体地讲,如图2所示,在从上方侧观察插入部21的顶端的情况下,送水用孔217形成为,穿过扫描面供给口2173且第2送水用孔2172的中心轴线延长而成的供给中心轴线Ax1的一部分位于扫描面SS内。此外,如图2所示,在从上方侧观察插入部21的顶端的情况下,送水用孔217形成为,扫描面供给口2173成为自穿过扫描面SS的宽度方向的中心的轴线偏移的位置,且供给中心轴线Ax1与插入部21的插入方向ID以锐角交叉。并且,如图3所示,在从侧方观察插入部21的顶端的情况下,送水用孔217形成为,供给中心轴线Ax1与穿过扫描面SS的顶点Ve且沿着该扫描面SS的法线方向延伸的扫描中心轴线Ax2以锐角交叉。此外,如图2或图3所示,送水用孔217形成为,扫描面供给口2173位于比球囊安装槽2161靠顶端侧的位置。

[0084] 以上说明的送水用孔217构成顶端侧第4管路64的一部分。

[0085] 并且,在大径部215和小径部216形成有从该大径部215的基端贯穿到小径部216的侧方的外周面的抽吸用孔218(参照图4)。另外,在图2和图3中,为了便于说明,在抽吸用孔218,仅图示了贯穿于小径部216的侧方的外周面的贯通口2181(以下是抽吸口2181)。

[0086] 更具体地讲,如图2或图3所示,抽吸用孔218形成为,抽吸口2181位于比球囊安装槽2161靠顶端侧的位置。

[0087] 以上说明的抽吸用孔218构成为顶端侧第5管路65的一部分。

[0088] (多个管路的结构)

[0089] 图4是说明设于超声波内窥镜2的多个管路6的结构的图。

[0090] 以下,参照图4说明多个管路6的结构。

[0091] 如上所述,多个管路6由顶端侧第1管路61~顶端侧第5管路65和基端侧第1管路66~基端侧第3管路68构成。

[0092] 顶端侧第1管路61是用于使处置器具(例如穿刺针等)从插入部21的顶端(处置器具通道2154)突出到外部的管路,并且是用于从插入部21的顶端抽吸被检体内的液体的管路。如图4所示,该顶端侧第1管路61包括处置器具通道2154、处置器具管611以及抽吸管612。

[0093] 处置器具管611环绕在弯曲部213的内部和挠性管214的内部,其一端与处置器具通道2154连通。此外,处置器具管611与设于操作部22的处置器具插入口225(图1、图4)连通。即,处置器具(例如穿刺针等)在经由处置器具插入口225插入到处置器具管611时从处置器具通道2154突出到外部。

[0094] 抽吸管612环绕在操作部22的内部,其一端与处置器具管611的另一端连通,其另一端与第2缸224连通。

[0095] 顶端侧第2管路62是用于从插入部21的顶端(送气送水用孔2155)朝向拍摄用孔2153送气来清洗对物光学系统(省略图示)的管路。如图4所示,该顶端侧第2管路62包括送气送水用孔2155和喷嘴送气管621。

[0096] 喷嘴送气管621环绕在弯曲部213的内部、挠性管214的内部及操作部22的内部。而且,喷嘴送气管621的一端与送气送水用孔2155连通,其另一端与第1缸223连通。

[0097] 顶端侧第3管路63是用于从插入部21的顶端(送气送水用孔2155)朝向拍摄用孔2153送水来清洗对物光学系统(省略图示)的管路。如图4所示,该顶端侧第3管路63包括送气送水用孔2155和喷嘴送水管631。

[0098] 喷嘴送水管631环绕在弯曲部213的内部、挠性管214的内部及操作部22的内部。而且,喷嘴送水管631的一端与送气送水用孔2155连通,其另一端与第1缸223连通。

[0099] 顶端侧第4管路64是用于从插入部21的顶端(送水用孔217)朝向扫描面SS供给超声波传送介质(在本实施方式中是水)的管路,并且在使用球囊(省略图示)的情况下,该顶端侧第4管路64成为用于向该球囊内填充水的管路。如图4所示,该顶端侧第4管路64包括送水用孔217和球囊送水管641。

[0100] 球囊送水管641环绕在弯曲部213的内部、挠性管214的内部及操作部22的内部。而且,球囊送水管641的一端与送水用孔217连通,其另一端与第1缸223连通。

[0101] 在使用球囊(省略图示)的情况下,顶端侧第5管路65是用于抽吸该球囊内的水的管路。如图4所示,该顶端侧第5管路65包括抽吸用孔218和球囊抽吸管651。

[0102] 球囊抽吸管651环绕在弯曲部213的内部、挠性管214的内部及操作部22的内部。而且,球囊抽吸管651的一端与抽吸用孔218连通,其另一端与第2缸224连通。

[0103] 基端侧第1管路66环绕在操作部22的内部、通用线缆23的内部及内窥镜用连接器24的内部。而且,基端侧第1管路66分支成两个管路的各一端分别与送气用管头244和第1送水用管头245连通,另一端与第1缸223连通。即,基端侧第1管路66使从光源泵P1喷出来的空气流通到第1缸223和送水箱Ta。

[0104] 基端侧第2管路67环绕在操作部22的内部、通用线缆23的内部及内窥镜用连接器24的内部。而且,基端侧第2管路67的一端与第2送水用管头246连通,其另一端与第1缸223连通。即,基端侧第2管路67使从送水箱Ta喷出来的水流通到第1缸223。

[0105] 基端侧第3管路68环绕在操作部22的内部、通用线缆23的内部及内窥镜用连接器24的内部。而且,基端侧第3管路68的一端与抽吸用管头247连通,其另一端与第2缸224连通。

[0106] (与对第1管路切换阀和第2管路切换阀进行的操作相应的多个管路的连接状态)

[0107] 图5~图8是说明与对第1管路切换阀2231和第2管路切换阀2241进行的操作相应的多个管路6的连接状态的图。

[0108] 作为第1缸223和第2缸224的构造及第1管路切换阀2231和第2管路切换阀2241的构造,可以采用众所周知的构造(例如参照日本特开2007-111266号)。因此,以下,省略与第1缸223和第2缸224的详细的构造及第1管路切换阀2231和第2管路切换阀2241的详细的构造相关的说明,参照图5~图8说明与对第1管路切换阀2231和第2管路切换阀2241进行的操作相应的多个管路6的连接状态。

[0109] 图5表示未对第1管路切换阀2231和第2管路切换阀2241进行任何操作的情况(无操作的情况)下的多个管路6的连接状态。

[0110] 在对于第1管路切换阀2231无操作的情况下,从光源泵P1喷出来的空气经由基端侧第1管路66流通到第1缸223内,并且经由形成于第1管路切换阀2231的泄漏孔2231A被排出到外部。

[0111] 此外,在对于第2管路切换阀2241无操作的情况下,随着抽吸泵P2的驱动,超声波

内窥镜2的外部的空气经由第2管路切换阀2241的泄漏间隙2241A流入到第2缸224内,并经由基端侧第3管路68被抽吸到抽吸泵P2。

[0112] 即,在该无操作的情况下,顶端侧第1管路61~顶端侧第5管路65和基端侧第1管路66~基端侧第3管路68不连接,不从插入部21的顶端执行送气、送水以及抽吸中的任何一个操作。

[0113] 图6表示用手指堵塞第1管路切换阀2231的泄漏孔2231A的情况下的多个管路6的连接状态。另外,与图5同样未对第2管路切换阀2241进行任何操作。

[0114] 在用手指堵塞泄漏孔2231A的情况下,顶端侧第2管路62和基端侧第1管路66借助第1管路切换阀2231相连接(连通)。而且,来自光源泵P1的空气经由基端侧第1管路66、第1缸223、第1管路切换阀2231以及顶端侧第2管路62从送气送水用孔2155朝向拍摄用孔2153(对物光学系统(省略图示))喷出。

[0115] 图7表示对第1管路切换阀2231和第2管路切换阀2241进行一阶段压入操作的情况下的多个管路6的连接状态。

[0116] 在对第1管路切换阀2231进行一阶段压入操作的情况下,基端侧第1管路66的另一端被第1管路切换阀2231封闭,并且顶端侧第3管路63和基端侧第2管路67借助第1管路切换阀2231相连接(连通)。而且,从光源泵P1喷出来的空气经由基端侧第1管路66流入到送水箱Ta内,对该送水箱Ta内加压,使水从该送水箱Ta流出。来自该送水箱Ta的水经由基端侧第2管路67、第1缸223、第1管路切换阀2231以及顶端侧第3管路63从送气送水用孔2155朝向拍摄用孔2153(对物光学系统(省略图示))喷出。

[0117] 此外,在对第2管路切换阀2241进行一阶段压入操作的情况下,顶端侧第1管路61和基端侧第3管路68借助第2管路切换阀2241相连接(连通)。而且,被检体内的液体从处置器具通道2154流入到顶端侧第1管路61,并经由第2缸224、第2管路切换阀2241以及基端侧第3管路68被抽吸到抽吸泵P2。另外,在这样从处置器具通道2154抽吸被检体内的液体的情况下,为了封闭处置器具插入口225而向顶端侧(处置器具通道2154侧)施加抽吸压力,在该处置器具插入口225安装有钳子塞(省略图示)。

[0118] 图8表示对第1管路切换阀2231和第2管路切换阀2241进行二阶段压入操作的情况下的多个管路6的连接状态。

[0119] 在对第1管路切换阀2231进行二阶段压入操作的情况下,维持基端侧第1管路66的另一端被第1管路切换阀2231封闭的状态,并且顶端侧第4管路64和基端侧第2管路67借助第1管路切换阀2231相连接(连通)。而且,与上述的对第1管路切换阀2231进行一阶段压入操作的情况同样,从光源泵P1喷出来的空气经由基端侧第1管路66流入到送水箱Ta内,对该送水箱Ta内加压,使水从该送水箱Ta流出。来自该送水箱Ta的水经由基端侧第2管路67、第1缸223、第1管路切换阀2231以及顶端侧第4管路64从扫描面供给口2173朝向扫描面SS供给。

[0120] 即,顶端侧第4管路64(送水用孔217)具有作为本发明的供给管路的功能。此外,第1管路切换阀2231具有作为本发明的管路切换阀的功能。

[0121] 另外,在安装有球囊(省略图示)的情况下,从扫描面供给口2173供给来的水填充到该球囊内。

[0122] 此外,在对第2管路切换阀2241进行二阶段压入操作的情况下,顶端侧第5管路65和基端侧第3管路68借助第2管路切换阀2241相连接(连通)。而且,被检体内的液体(例如球

囊内的水)从抽吸口2181流入到顶端侧第5管路65,并经由第2缸224、第2管路切换阀2241以及基端侧第3管路68被抽吸到抽吸泵P2。

[0123] 即,顶端侧第5管路65(抽吸用孔218)具有作为本发明的抽吸管路的功能。

[0124] 采用以上说明的本实施方式的超声波内窥镜2,起到以下的效果。

[0125] 图9是说明本发明的实施方式的效果的图。

[0126] 在本实施方式的超声波内窥镜2中,在硬性构件212设有送水用孔217,该送水用孔217具有用于朝向扫描面SS供给水的扫描面供给口2173。而且,在从上方侧观察插入部21的顶端的情况下,送水用孔217形成为,供给中心轴线Ax1的一部分位于扫描面SS内。此外,在从侧方观察插入部21的顶端的情况下,送水用孔217形成为,供给中心轴线Ax1与扫描中心轴线Ax2以锐角交叉。

[0127] 通过像以上那样形成送水用孔217,从而在从扫描面供给口2173向扫描面SS供给水时,如图9所示,在由体壁SB和扫描面SS之间的间隙引起的毛细管现象和该水的表面张力的作用下,在体壁SB和扫描面SS之间形成液体层Wa。因此,利用该液体层Wa不会使超声波的传送率下降,能够得到超声波诊断、FNA手术所需要的范围的超声波图像。

[0128] 因而,采用本实施方式的超声波内窥镜2,起到不采用脱气水充满法和球囊法就能够得到适当的超声波图像这样的效果。

[0129] 特别是,扫描面供给口2173设在比球囊安装槽2161靠顶端侧的位置。因此,将扫描面供给口2173形成在更接近扫描面SS的位置,能够在体壁SB和扫描面SS之间良好地形成液体层Wa。

[0130] 此外,在比球囊安装槽2161靠顶端侧的位置,作为供给超声波传送介质的供给口仅设有扫描面供给口2173。即,送水用孔217是用于朝向扫描面SS供给水的管路,并且在使用球囊(省略图示)的情况下,该送水用孔217成为用于向该球囊内填充水的管路。由于这样共用该两个管路,因此与分别设置该两个管路的情况相比较,能够谋求插入部21(硬性构件212)的细径化。

[0131] 并且,在对第1管路切换阀2231进行二阶段压入操作的情况下,经由扫描面供给口2173朝向扫描面SS供给水。因此,利用简单的操作能够在体壁SB和扫描面SS之间形成液体层Wa,能够谋求便利性的提升。

[0132] (其他的实施方式)

[0133] 至此,说明了用于实施本发明的方式,但本发明并不应仅被上述的实施方式所限定。

[0134] 在上述的实施方式中,采用水作为朝向扫描面SS供给的超声波传送介质,但并不限于此,也可以采用液体石蜡或者羧甲基纤维素水溶液等其他的流体。

[0135] 在上述的实施方式中,在从上方侧观察插入部21的顶端的情况下,送水用孔217形成为,供给中心轴线Ax1与插入部21的插入方向ID以锐角交叉,但并不限于此。在从上方侧观察插入部21的顶端的情况下,若供给中心轴线Ax1的一部分位于扫描面SS内,就也可以将送水用孔217形成为供给中心轴线Ax1与插入方向ID平行。

[0136] 此外,在上述的实施方式中,在从侧方观察插入部21的顶端的情况下,送水用孔217形成为,供给中心轴线Ax1与扫描中心轴线Ax2以锐角交叉,但并不限于此。在从上方侧观察插入部21的顶端的情况下,若供给中心轴线Ax1的一部分位于扫描面SS内,就也可以将送

水用孔217形成为供给中心轴线Ax1就与扫描中心轴线Ax2平行,或者将送水用孔217形成为供给中心轴线Ax1与扫描中心轴线Ax2不交叉。

[0137] 在上述的实施方式中,振子部2111包括凸起型,但并不限于此,也可以采用包括径向型的振子部。优选的是,即使在采用该包括径向型的振子部的情况下,在从与向被检体内插入的插入方向和该振子部的扫描面正交的方向观察的情况下,也使送水用孔(供给管路)形成为,供给中心轴线的一部分位于扫描面内。

[0138] 在上述的实施方式中,内窥镜系统1具有生成超声波图像的功能和生成内窥镜图像的功能这两者,但并不限于此,也可以设为仅具有生成超声波图像的功能的结构。

[0139] 在上述的实施方式中,内窥镜系统1并不限于医疗领域,也可以设为在工业领域中观察机械构造物等被检体的内部的内窥镜系统。

#### [0140] 附图标记说明

[0141] 1、内窥镜系统;2、超声波内窥镜;3、超声波观测装置;4、内窥镜观察装置;5、显示装置;6、多个管路;21、插入部;22、操作部;23、通用线缆;24、内窥镜用连接器;31、超声波线缆;41、视频处理器;42、光源装置;61~65、顶端侧第1管路~顶端侧第5管路;66~68、基端侧第1管路~基端侧第3管路;211、超声波探头;212、硬性构件;213、弯曲部;214、挠性管;215、大径部;216、小径部;217、送水用孔(供给管路);218、抽吸用孔(抽吸管路);221、弯曲旋钮;222、操作构件;223、第1缸;224、第2缸;225、处置器具插入口;241、超声波连接器;242、插头部;243、光导件管头;244、送气用管头;245、第1送水用管头;246、第2送水用管头;247、抽吸用管头;611、处置器具管;612、抽吸管;621、喷嘴送气管;631、喷嘴送水管;641、球囊送水管;651、球囊抽吸管;2111、振子部;2151、锥面;2152、照明用孔;2153、拍摄用孔;2154、处置器具通道;2155、送气送水用孔;2161、球囊安装槽;2171、第1送水用孔;2172、第2送水用孔;2173、扫描面供给口;2181、抽吸口;2231、第1管路切换阀(管路切换阀);2231A、泄漏孔;2241、第2管路切换阀;2241A、泄漏间隙;Ax1、供给中心轴线;Ax2、扫描中心轴线;ID、插入方向;P1、光源泵;P2、抽吸泵;SB、体壁;SS、扫描面;Ta、送水箱;Ve、顶点;Wa、液体层。

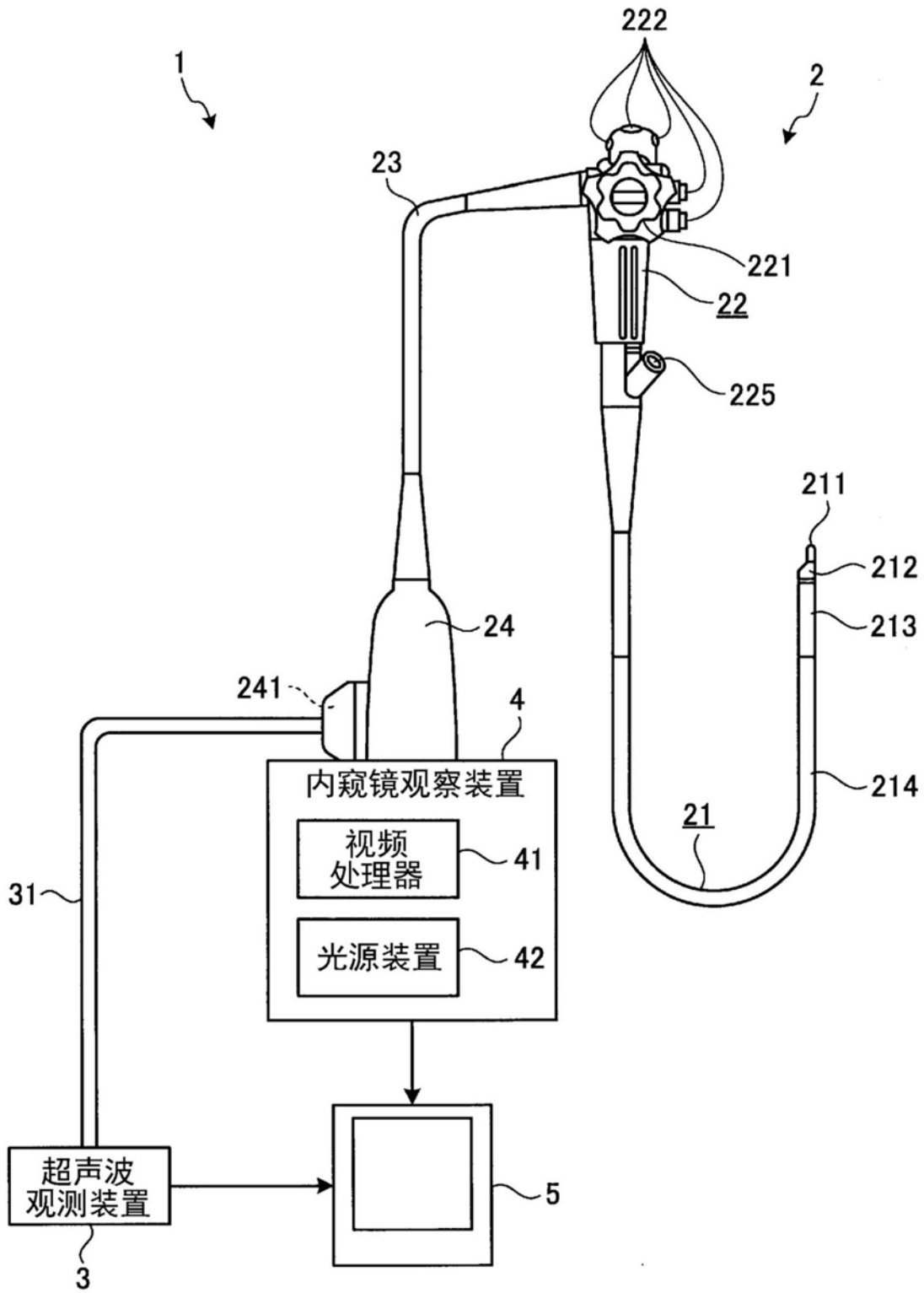


图1

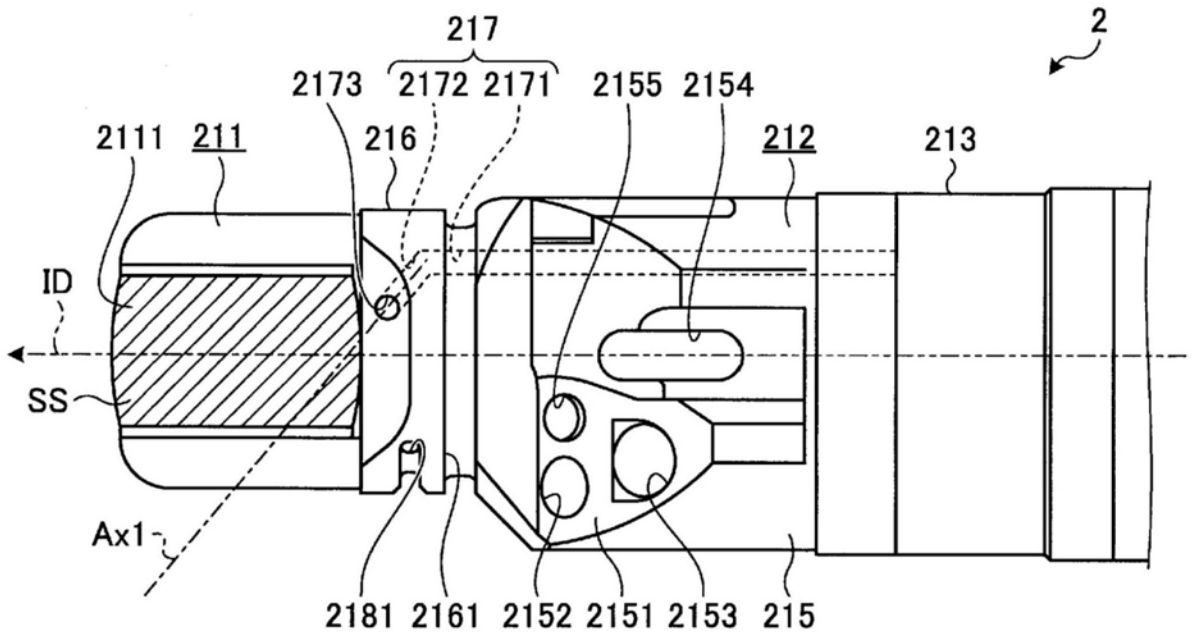


图2

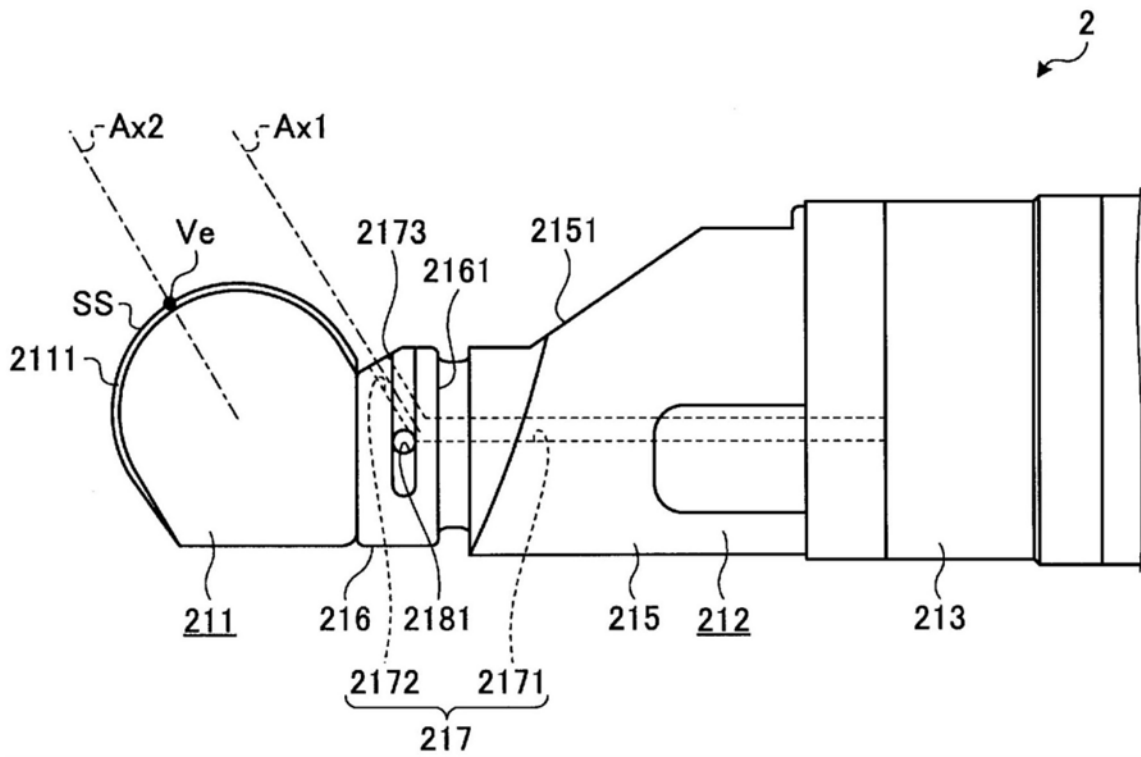


图3

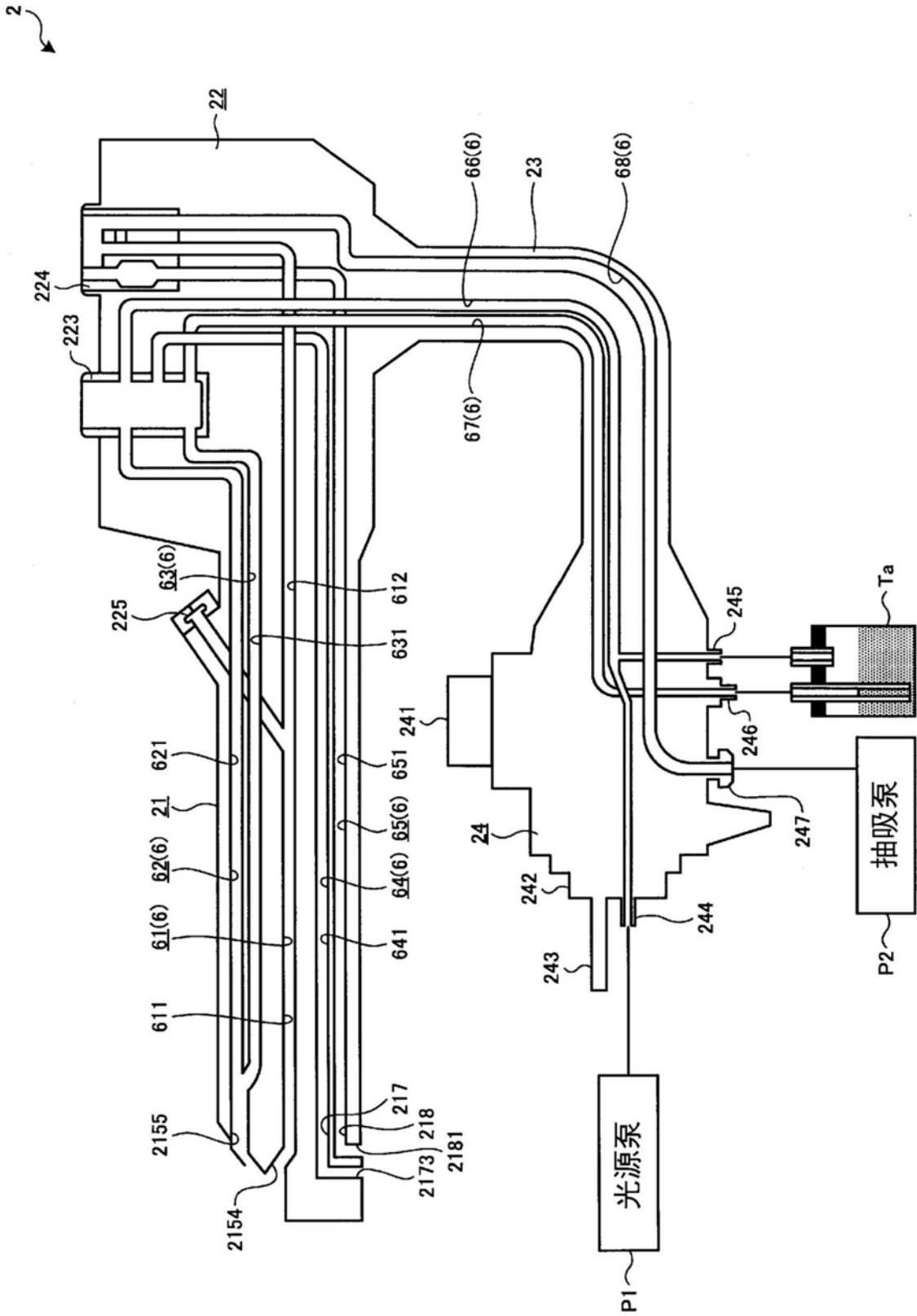


图4

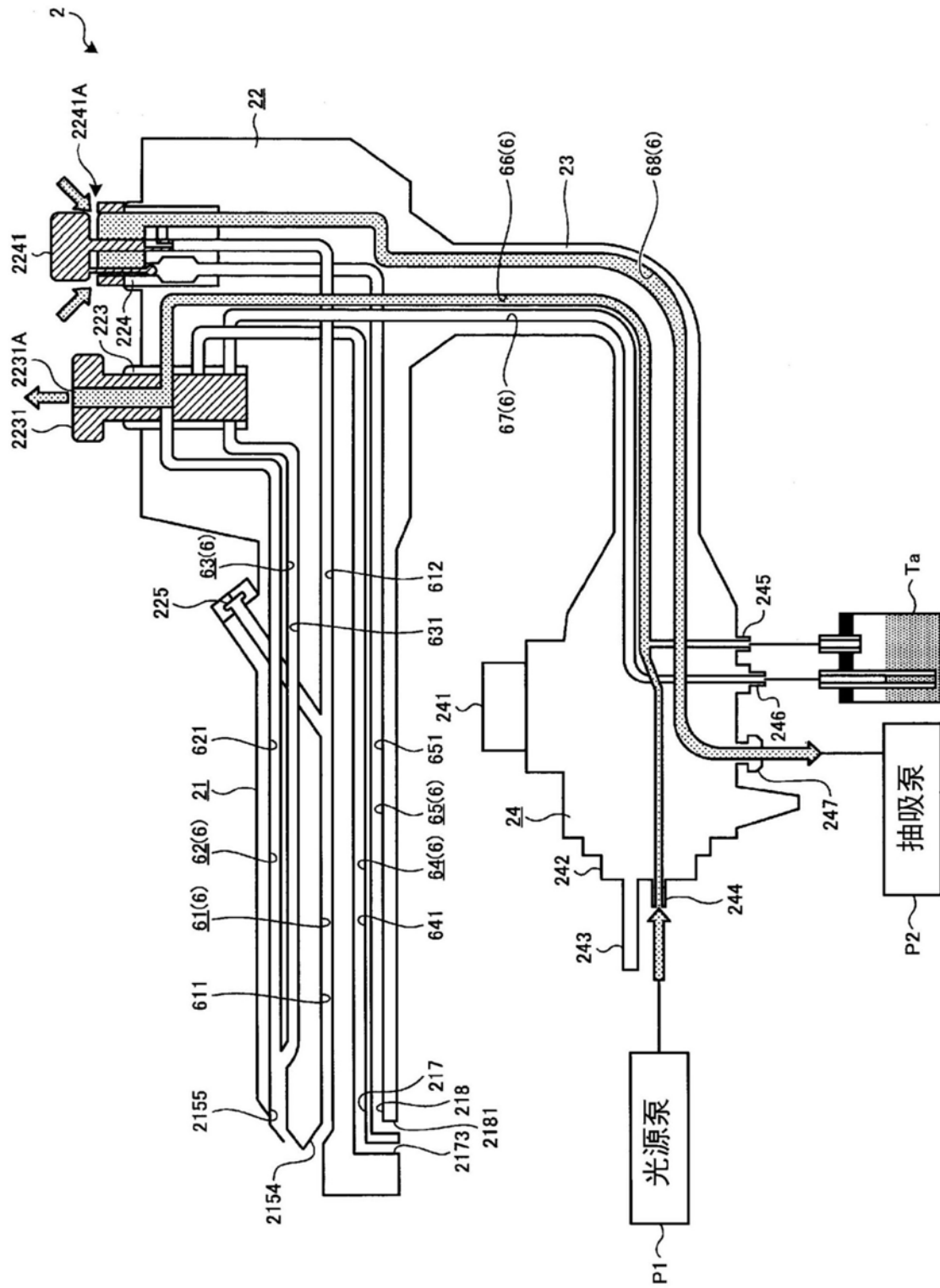


图5

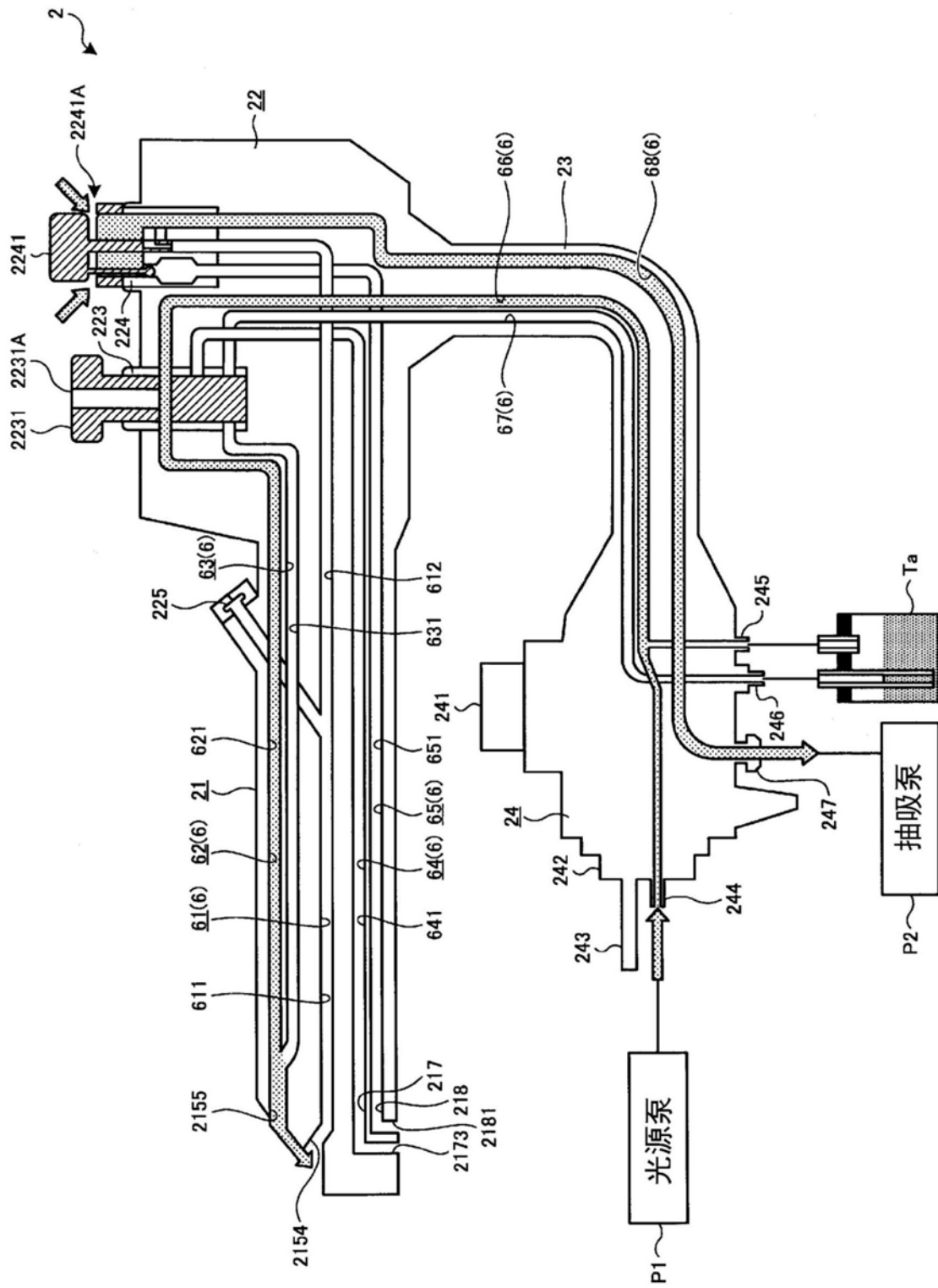


图6

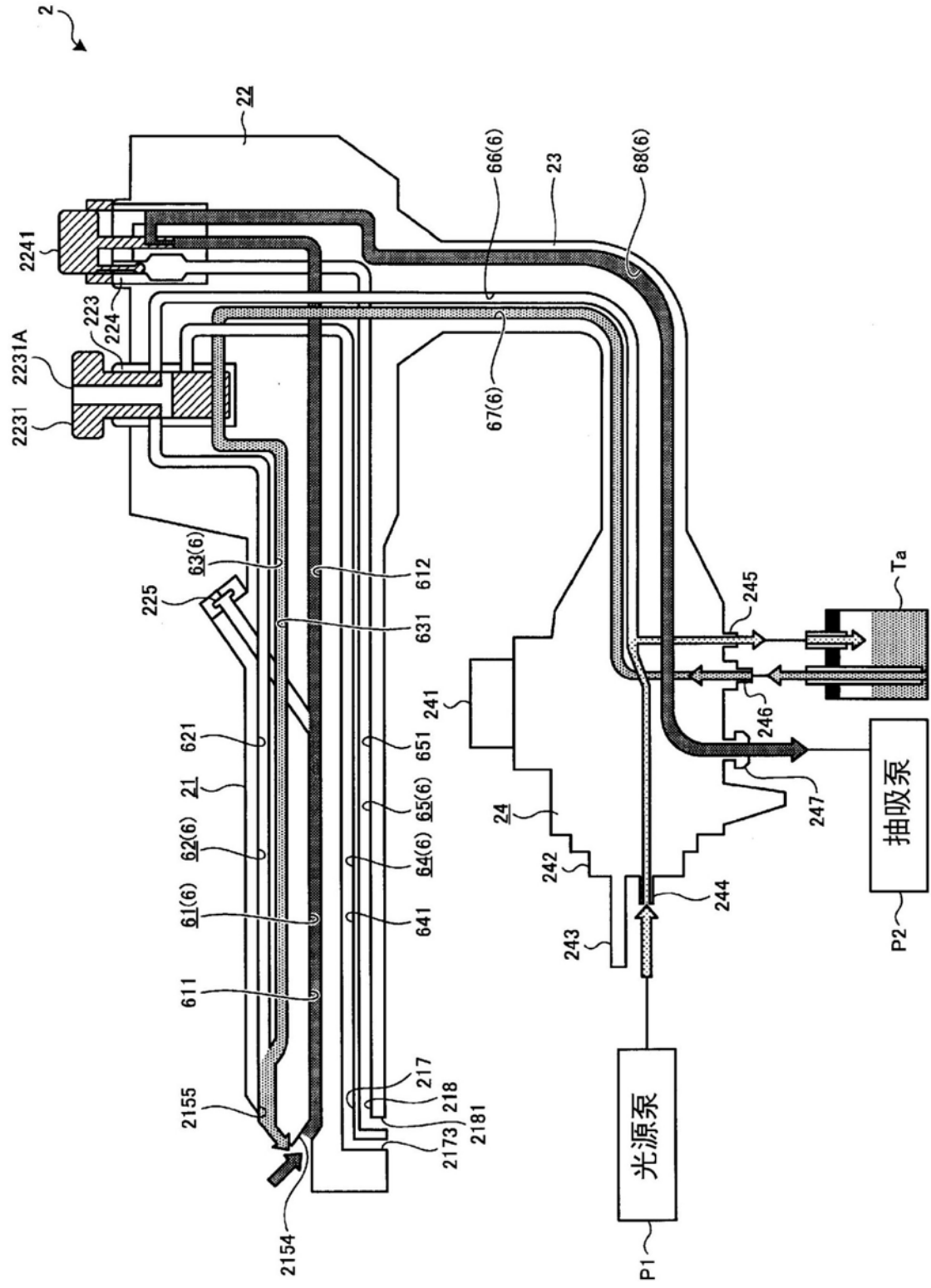


图7

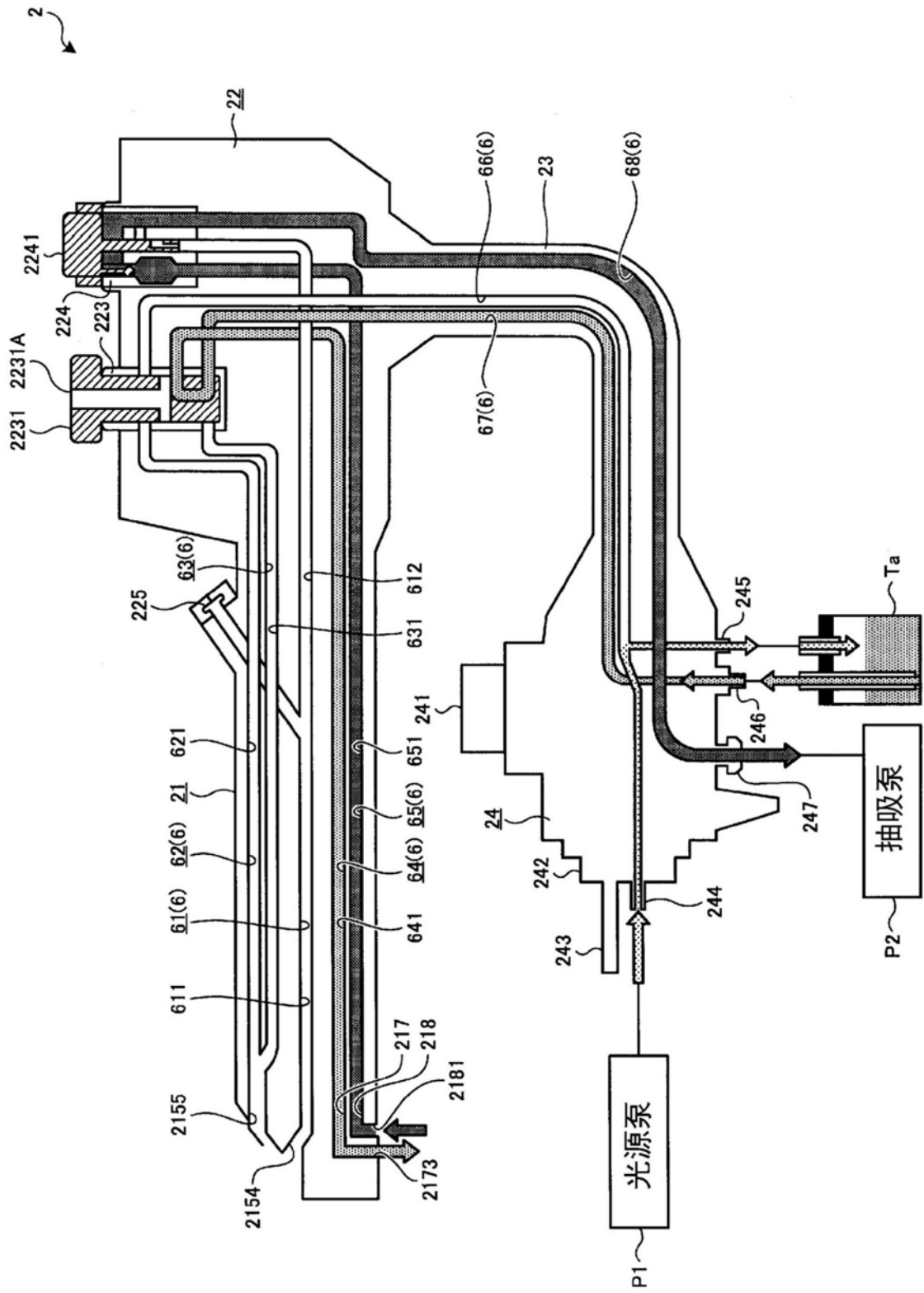


图8

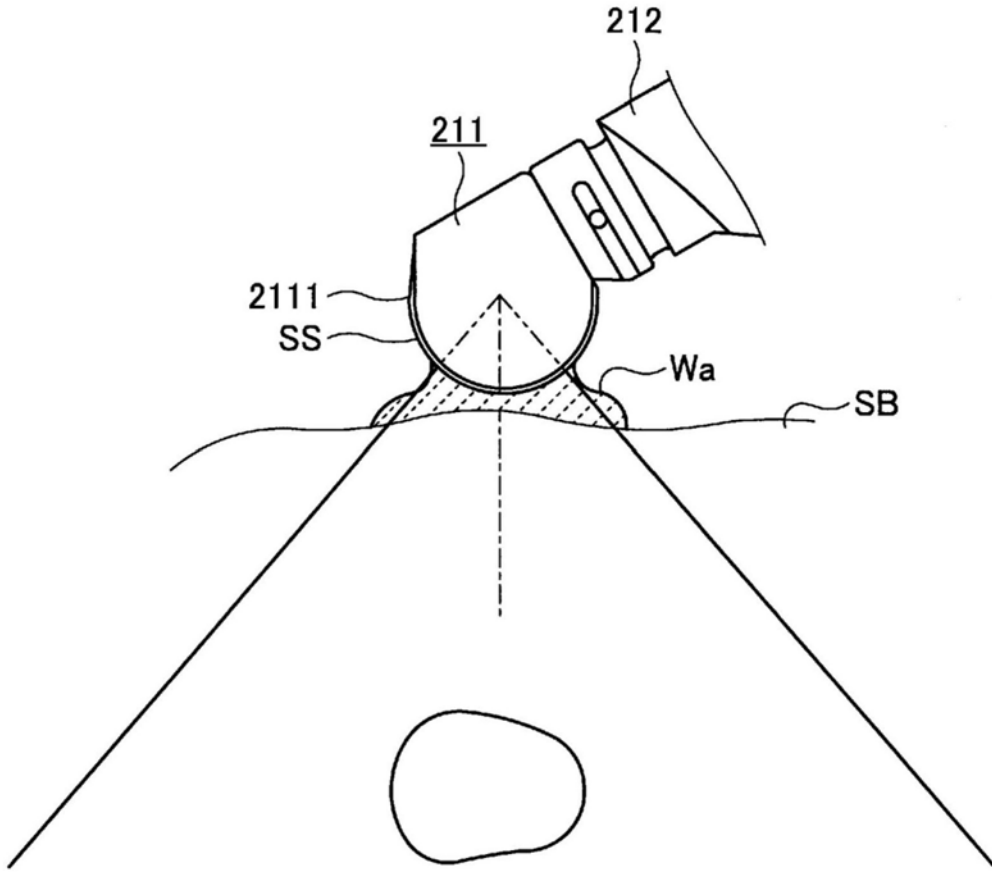


图9

专利名称(译)	超声波内窥镜		
公开(公告)号	<a href="#">CN109475346A</a>	公开(公告)日	2019-03-15
申请号	CN201780040286.8	申请日	2017-03-03
[标]申请(专利权)人(译)	奥林巴斯株式会社		
申请(专利权)人(译)	奥林巴斯株式会社		
当前申请(专利权)人(译)	奥林巴斯株式会社		
[标]发明人	杂贺和也		
发明人	杂贺和也		
IPC分类号	A61B8/12		
CPC分类号	A61B1/0008 A61B8/12 A61B8/445 A61B8/448 A61B1/00091 A61B1/00094 A61B1/0661 A61B8/4461		
代理人(译)	刘新宇 张会华		
优先权	2016129287 2016-06-29 JP		
外部链接	<a href="#">Espacenet</a>	<a href="#">SIPO</a>	

摘要(译)

超声波内窥镜(2)包括：振子部(2111)，其设在向被检体内插入的插入方向(ID)的顶端侧，用于发送接收超声波；以及硬性构件(212)，其与振子部(2111)的基端侧相连设置。在硬性构件(212)设有供给管路(217)，该供给管路(217)具有用于朝向振子部(2111)的超声波的扫描面(SS)供给超声波传送介质的扫描面供给口(2173)。在从与插入方向(ID)和扫描面(SS)正交的方向观察的情况下，供给管路(217)形成为，供给中心轴线(Ax1)的一部分位于扫描面(SS)内，该供给中心轴线(Ax1)穿过扫描面供给口(2173)且是延长该供给管路(217)的中心轴线而成的。

