



(12) 发明专利

(10) 授权公告号 CN 104203111 B

(45) 授权公告日 2016.03.02

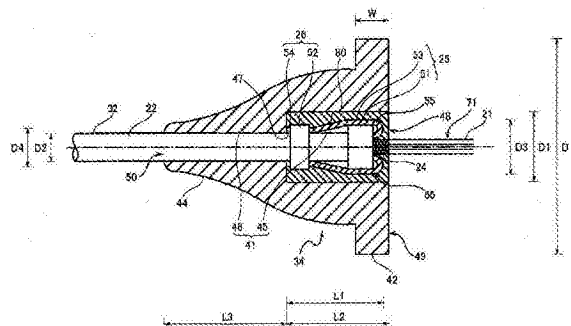
- (21) 申请号 201380017035.X CN 101193594 A, 2008.06.04,
- (22) 申请日 2013.03.14 US 4929189 A, 1990.05.29,
- (30) 优先权数据 US 4902249 A, 1990.02.20,
- 2012-081731 2012.03.30 JP JP 昭 60-17041 U, 1985.02.05,
- (85) PCT国际申请进入国家阶段日 KR 10-2007-0062758 A, 2007.06.18,
- 2014.09.26 JP 实用新案登录第 3075662 号
- (86) PCT国际申请的申请数据 U, 2001.02.27,
- PCT/JP2013/057199 2013.03.14 审查员 李明泽
- (87) PCT国际申请的公布数据
- W02013/146297 JA 2013.10.03
- (73) 专利权人 日立阿洛卡医疗株式会社
- 地址 日本国东京都
- (72) 发明人 八木朋之 椎名岩 松井量
- (74) 专利代理机构 中科专利商标代理有限责任
- 公司 11021
- 代理人 薛凯
- (51) Int. Cl.
- A61B 8/00(2006.01)

(56) 对比文件 JP 特开 2011-152326 A, 2011.08.11, 权利要求书2页 说明书12页 附图12页

(54) 发明名称
超声波探头和超声波探头用线缆

(57) 摘要

本发明的超声波探头具备：主体部，其具有对被检体内收发超声波的多个振子；线缆，其具有与所述多个振子相连接的多根信号线和包覆该多根信号线的护套；连接器部，其用于使所述线缆与超声波诊断装置连接；和衬套，其具有使所述线缆通过的贯通孔，将通过所述贯通孔的所述线缆与折返的所述护套一起固定，并具有定位固定在所述连接器部的固定部。



1. 一种超声波探头,其特征在于,具备:
主体部,其具有对被检体内收发超声波的多个振子;
线缆,其具有与所述多个振子相连接的多根信号线和包覆该多根信号线的护套;
连接器部,其用于使所述线缆与超声波诊断装置连接;和
衬套,其具有使所述线缆通过的贯通孔,将通过所述贯通孔的所述线缆与折返的所述护套一起固定,并具有定位固定在所述连接器部的固定部,
所述线缆还具备对所述护套的折返部进行固定的环形部件,
所述衬套通过所述贯通孔来固定所述环形部件。
2. 根据权利要求 1 所述的超声波探头,其特征在于,
所述贯通孔具有第 1 孔部和孔径被缩径为比该第 1 孔部小的第 2 孔部,
所述线缆具有第 1 扩径部以及第 2 扩径部,
所述第 2 扩径部被扩径为比所述第 2 孔部的孔径大,
所述第 1 扩径部被定位于比所述第 2 扩径部更靠近与所述超声波诊断装置的连接侧,并且被扩径为大于所述第 2 扩径部,
所述第 1 扩径部以及所述第 2 扩径部被收纳于所述第 1 孔部。
3. 根据权利要求 2 所述的超声波探头,其特征在于,
所述线缆具有第 1 环形部件和定位于比该第 1 环形部件更靠近与所述振子的连接侧的第 2 环形部件,
所述护套将从安装有所述第 1 环形部件的部位到与所述超声波诊断装置的连接侧的端部向与所述振子的连接侧折返,折返部覆盖所述第 1 环形部件,
所述第 2 环形部件安装在所述护套的折返部的与所述振子的连接侧的折返端部,
所述第 1 扩径部具有所述第 1 环形部件和覆盖该第 1 环形部件的所述护套的折返部,
所述第 2 扩径部具有所述护套的折返端部和所述第 2 环形部件。
4. 根据权利要求 3 所述的超声波探头,其特征在于,
所述线缆具有沿着所述多根信号线而存在于所述多根信号线间的空隙的多根线材作为受拉构件,
所述线材将从所述第 1 环形部件的安装部位到与所述超声波诊断装置的连接侧的端部为止向与所述振子的连接侧折弯来形成折弯部,所述折弯部被卷绕于所述第 2 环形部件。
5. 根据权利要求 3 所述的超声波探头,其特征在于,
所述第 1 环形部件以及所述第 2 环形部件是内径能够通过箍紧而缩径的金属环,
所述金属环通过箍紧来使内径缩径,由此安装于所述线缆。
6. 根据权利要求 2 所述的超声波探头,其特征在于,
所述第 2 扩径部与所述第 1 孔部和所述第 2 孔部的边界部接触。
7. 根据权利要求 2 所述的超声波探头,其特征在于,
所述线缆和所述衬套通过涂布于所述第 2 孔部的粘结剂而固定。
8. 根据权利要求 2 所述的超声波探头,其特征在于,
所述第 1 孔部在收纳了所述第 1 扩径部以及所述第 2 扩径部的状态下通过粘合剂来填充。

9. 根据权利要求 1 所述的超声波探头,其特征在于,
所述衬套以及所述护套由相同材质构成。

10. 根据权利要求 8 所述的超声波探头,其特征在于,
所述粘合剂由与所述衬套以及所述护套相同的材质构成。

11. 一种超声波探头用线缆,其特征在于,具备:

多根信号线,其与多个振子连接;

护套,其包覆所述多根信号线;和

衬套,其具有使所述多根信号线通过的贯通孔,将通过所述贯通孔的所述多根信号线
与折返的所述护套一起固定,

所述超声波探头用线缆还具备对所述护套的折返部进行固定的环形部件,所述衬套通
过所述贯通孔来固定所述环形部件。

超声波探头和超声波探头用线缆

技术领域

[0001] 本发明涉及超声波探头或超声波探头用线缆,特别涉及用于使超声波探头连接到超声波诊断装置的主体的线缆的固定结构。

背景技术

[0002] 超声波诊断装置是如下的装置(参考专利文献1):将超声波探头碰到被检体的表面来向被检体发送超声波,并且接收来自被检体内部的反射波,基于该接收信号即反射回波信号,通过断层像等的图像来显示被检体内的各部的生物体信息,以供诊断。

[0003] 超声波探头是超声波的发生源,并且成为接收来自被检体内部的反射波的多个振子在超声波收发面排列配置的构成,通常以可拆装的方式经由线缆而连接到超声波诊断装置的主体(以下称作装置主体)。相关的线缆用衬套固定在与装置主体的连接接口即连接器部的连接器外壳,与装置主体的被连接器部连接。而且,与装置主体连接的线缆在超声波探头的多个振子和对它们进行控制的装置主体之间传输各种信号。

[0004] 因此,为了进行稳定的信号的传输,需要即使在用户对超声波探头的操作中受到负荷的情况下,线缆也能经由衬套而被可靠地固定于连接器外壳,与装置主体连接。例如,在IEC60601-1的56项(第2版),规定了线缆具有能耐受基准的拉伸应力(100[N])的强度。

[0005] 先行技术文献

[0006] 专利文献

[0007] 专利文献1:JP特开2011-10664号公开

发明内容

[0008] 发明的概要

[0009] 发明要解决的课题

[0010] 超声波诊断装置推进装置主体的小型轻量化,也使用手提式。在手提式的超声波诊断装置中,需要实现装置主体的小型轻量化,并且也需要实现连接器部的小型轻量化。

[0011] 因此,为了实现连接器部的小型轻量化,需要一面使连接器外壳中的线缆固定用空间止于所需的最低限度,一面保持符合IEC标准的线缆的拉伸强度。

[0012] 本发明基于此而提出,其要解决的课题在于,同时实现超声波探头的线缆的固定用空间的省空间化和线缆的拉伸强度的提升。

[0013] 用于解决课题的手段

[0014] 为了解决上述的课题,本发明的超声波探头具备:主体部,其对被检体内收发超声波的多个振子;线缆,其具有与所述多个振子相连接的多根信号线和包覆该多根信号线的护套;连接器部,其用于使所述线缆与超声波诊断装置连接;和衬套,其具有使所述线缆通过的贯通孔,将通过所述贯通孔的所述线缆与折返的所述护套一起固定,并具有定位固定在所述连接器部的固定部。

[0015] 另外,本发明的超声波探头用线缆具备:多根信号线,其与多个振子连接;护套,其包覆所述多根信号线;衬套,其具有使所述多根信号线通过的贯通孔,与通过所述贯通孔的所述多根信号线被折返的所述护套一起固定。

[0016] 发明的效果

[0017] 根据本发明的超声波探头或超声波探头用线缆,能够同时实现线缆的固定用空间的省空间化和线缆的拉伸强度的提升。

附图说明

[0018] 图 1 是表示本发明的超声波探头的整体构成的图。

[0019] 图 2 是表示线缆的内部构成的截面图。

[0020] 图 3 是表示连接器部的构成的图,图 3(a) 是截面图,图 3(b) 是俯视图,图 3(c) 是从该图 3(a) 以及 (b) 的箭头 3a 方向示出组装有连接器外壳的状态的图。

[0021] 图 4 是表示衬套的构成的立体图。

[0022] 图 5 是用沿图 4 的箭头 4a 的截面来表示衬套的构成的图。

[0023] 图 6 是用于说明用填充到第 1 孔部的粘合剂将线缆的扩径部分的整体与衬套一体化的状态的图。

[0024] 图 7 是表示使线缆插通衬套、第 2 环形部件以及第 1 环形部件的状态的图。

[0025] 图 8 是表示将第 1 环形部件箍紧来使其安装到线缆的状态的图。

[0026] 图 9 表示对护套设置切口的状态的图。

[0027] 图 10 是表示沿切口将护套折返来形成折返部、用该折返部覆盖了第 1 环形部件的状态的图。

[0028] 图 11 是表示将第 2 环形部件定位在安装位置即折返部的折返端部上并箍紧的状态的图。

[0029] 图 12 是表示将折返端部和第 2 环形部件、以及第 1 环形部件和折返部收纳于第 1 孔部、并对衬套和线缆进行了固定的状态的图。

[0030] 图 13 是表示将折返端部和第 2 环形部件、以及第 1 环形部件和折返部收纳在第 1 孔部、用填充到第 1 孔部中的粘合剂将线缆的整个扩径部分与衬套一体化的状态的图。

[0031] 图 14 是表示安装了卷绕有线材的第 2 环形部件的状态的图。

[0032] 图 15 是具备本发明的超声波探头的超声波诊断装置的方框构成图。

具体实施方式

[0033] 以下参考附图来说明本发明的超声波探头。在图 15 用框图示出具备本发明的超声波探头 3 的超声波诊断装置的一个构成例。超声波探头 3 构成为能在超声波诊断装置的主体(以下称作装置主体)1 拆装,在安装于装置主体 1 的状态下向被检体 2 内发送超声波,接收从被检体 2 内的诊断部位反射的回波信号,并且将所接收到的回波信号发送到发送目的地即装置主体 1。装置主体 1 具备:对超声波探头 3 收发超声波的超声波收发部 4;基于从超声波收发部 4 输出的反射回波信号来形成超声波图像的超声波图像形成部 5;显示超声波图像的显示部 6;控制各部的控制部 7;和向控制部 7 给出指示的控制面板 8。

[0034] 超声波收发部 4 例如将用于驱动超声波探头 3 的振子的发射脉冲提供给振子,并

且接收振子所接收到的反射回波信号来进行处理。超声波收发部 4 具备如下等要素而构成：提供对超声波探头 3 的振子进行驱动控制的发射脉冲的发送部；接收来自被检体 2 内的反射回波信号的接收部；对所接收到的反射回波信号进行正交检波而变换成复信号的复信号变换部；控制这些各部的超声波收发控制部。

[0035] 超声波图像形成部 5 例如使用由超声波收发部 4 的复信号变换部变换的复信号来生成超声波图像。即，超声波图像形成部 5 具备如下等要素而构成：使用复信号来生成诊断部位的超声波图像信息的超声波图像信息生成部；将所生成的超声波图像信息扫描变换成电视显示图像模式从而生成超声波图像数据的数字扫描转换器部 (Digital Scan Converter：以下称作 DSC 部)；生成用于附带于基于由该 DSC 部进行扫描变换而得到的图像数据的图像的刻度、记号以及文字等的图形数据的图形数据生成部；将由 DSC 部生成的超声波图像数据和由图形数据生成部生成的图形数据合成并存储的合成存储部；用于从控制部 7 读出超声波图像信息生成部、DSC 部、图形数据生成部以及合成存储部的各种处理所需要的初始值、控制参数等并进行设定的接口。

[0036] 显示部 6 显示由超声波图像形成部 5 形成的超声波图像，例如由 CRT 监视器或液晶监视器等构成。控制部 7 基于从控制面板 8 输入的指示来控制超声波收发部 4、超声波图像形成部 5 以及显示部 6 的动作，例如由控制用电路基板等构成。

[0037] 由此，超声波诊断装置 1 形成并显示被检体 2 的诊断部位的二维超声波图像、三维超声波图像、或各种多普勒图像等的超声波图像。

[0038] 在图 1 中示出本发明的第 1 实施方式所涉及的超声波探头 3 的构成，该超声波探头 3 具备主体部 31、线缆 32、连接器部 33、以及衬套 34 而构成。具体来说，超声波探头 3 具备：主体部 31，其具有对被检体 2 内收发超声波的多个振子；线缆 32，其具备与多个振子相连接的多根信号线和包覆该多根信号线 21 的护套 22；连接器部 33，其用于使线缆 32 连接到超声波诊断装置（装置主体 1）；衬套 34，其具有使线缆 32 通过的贯通孔 41，并将通过贯通孔 41 的线缆 32 与折返的护套 22 一起固定，衬套 34 具有定位固定在连接器部 33 的固定部。线缆 32 具备对护套 22 的该折返部进行固定的环形部件 51、52，衬套 34 在贯通孔 41 固定环形部件 51、52。在后面详细叙述。

[0039] 主体部 31 具有多个振子，该多个振子对被检体 2 内发送超声波，接收从被检体 2 内的诊断部位反射的回波信号，并且将反射回波信号发送到作为发送目的地的装置主体 1 的超声波收发部 4。作为一例，多个振子在信号电极与接地电极间夹着多个压电元件而形成。在信号电极，通过焊接等而电连接有信号线，在接地电极，通过焊接等而电连接有接地线。信号线和接地线通过焊接或连接器基板而与线缆 32 连接。

[0040] 另外，振子例如在超声波探头 3 的长轴方向上排列 $1 \sim m$ 通道 (m 为任意的整数) 份，向长轴方向施加收发超声波的聚焦。进而，在短轴方向也切断为 k 个而排列有 $1 \sim k$ 通道 (k 为任意的整数) 份的情况下，对于振子，通过改变赋予短轴方向的各振子 ($1 \sim k$ 通道) 的延迟时间，能够对短轴方向也施加收发超声波的聚焦。在这种情况下，通过改变赋予短轴方向的各振子的超声波发送信号的振幅来进行发射加权，通过改变来自短轴方向的各振子的超声波接收信号的放大度或衰减度来进行接收加权。另外，通过开启 (ON)、关闭 (OFF) 短轴方向的各个振子，能进行口径控制。

[0041] 在图 2 中示出线缆 32 的构成。线缆 32 将上述那样的多个振子和反射回波信号的

发送目的地即装置主体 1 的超声波收发部 4 连接。如图 2 所示,线缆 32 具有用于向超声波收发部 4 发送反射回波信号的多根信号线 21、和包覆该多根信号线 21 的护套 22,用护套 22 来包覆绞合在一起的多根信号线 21。另外,信号线 21 与主体部 31 的振子相连,具备与该振子的数量对应的根数。另外,线缆 32 具有:作为受拉构件而沿着多根信号线 21 存在于这些信号线 21 之间的空隙的多根线材 23;和为了阻断信号噪声而沿着多根信号线 21 与护套 22 存在于它们之间的空隙的编织屏蔽件 24。

[0042] 另外,在护套 22 的原材料中,例如能使用氯乙烯、硅等的树脂,但只要如后述那样能够折返的材质就没有特别限定。作为线材 23,能使用纤维材等,在图 2 中,示出了使该线材 23 存在于线缆 32 的中心部的一例。另外,作为编织屏蔽件 24,只要使用将铜线等金属线、棉线等细线材编织成网状的编织屏蔽件即可。而且,线缆 32 通过在中心部配置线材 23,并围着线材 23 同心状地配置信号线 21、编织屏蔽件 24、护套 22,从而构成所谓的同轴多芯线缆。

[0043] 图 3(a) 至图 3(c) 中示出连接器部 33 的构成。连接器部 33 是用于使线缆 32 连接到超声波收发部 4 的接口部件,具备连接器主体 35 和连接器外壳 36。连接器主体 35 例如具备如下等要素而构成:用于使线缆 32 的多根信号线 21 连接到超声波收发部 4 的印刷布线板;连接到该印刷布线板的信号线 21 的连接部;用于屏蔽噪声的金属制的金属板;作为 EMC(Electro Magnetic Compatibility,电磁兼容性)的对策而不可或缺的铁氧体磁芯。而且,连接器主体 35 通过使印刷布线板的端子与超声波收发部 4 的被接合部相接合,从而使线缆 32 与超声波收发部 4 电连接。另外,由于能任意地配置构成连接器主体 35 的这些部件,因此在此并无特别限定。

[0044] 连接器外壳 36 是收纳衬套 34(图 1) 以及连接器主体 35 的筐体,成为将 2 个分开的外壳结构体 37、38 组装成一体来收纳衬套 34 以及连接器主体 35 的结构。这种情况下,在外壳结构体 37、38 中,设置有用于收纳衬套 34 的衬套收容部 61 和用于收纳连接器主体 35 的连接器主体收容部 62。

[0045] 在衬套收容部 61 中,分别形成有:用于使后述的衬套 34 的固定部 42 嵌合来进行固定的槽部 63;使槽部 63 和连接器外部连通的孔部 64;使槽部 63 和连接器主体收容部 62 连通的孔部 65。将槽部 63 形成为如下的槽:在各外壳结构体 37、38 中,凹部半圆周状地连续,以使得在将外壳结构体 37 和外壳结构体 38 组装成一体时,遍及整个周围地使固定部 42 的周缘嵌合的凹部圆周状地连续。

[0046] 由此,槽部 63 以由形成槽的壁部 66、67 和底部 68 把持住固定部 42 的周缘状态来嵌合该固定部 42,对衬套 34 进行定位固定。另外,2 个孔部 64、65 在外壳结构体 37 和外壳结构体 38 中形成为半圆状的缺口,使得在将外壳结构体 37 和外壳结构体 38 组装成一体时,成为圆形的贯通孔。

[0047] 而且,在将衬套 34 收纳在衬套收容部 61、将连接器主体 35 收纳在连接器主体收容部 62 的状态下,将 2 个外壳结构体 37、38 组装成一体。在该状态下,衬套 34 的固定部 42 的周缘被嵌合在槽部 63 中,并且后述的衬套 34 的壳体部 44 的一部分从孔部 64 的开口露出到外部。另外,将线缆 32 的信号线 21 的连接部从孔部 65 向连接器主体收容部 62 引出,与收纳在连接器主体收容部 62 的连接器主体 35 的印刷布线板相连。

[0048] 另外,将 2 个外壳结构体 37、38 组装成一体的状态下的孔部 64 的孔径只要设定为

小于衬套 34 的壳体部 44 的最大直径尺寸、且大于最小直径尺寸即可。由此,在将 2 个外壳结构体 37、38 组装成一体时,衬套 34 的壳体部 44 成为被构成孔部 64 的半圆状的缺口夹住的状态。另外,将 2 个外壳结构体 37、38 组装成一体的状态下的孔部 65 的孔径,只要设定为尺寸大于信号线 21 的束,例如尺寸略大于编织屏蔽件 24 的直径尺寸,以使得能将线缆 32 的信号线 21 引出到连接器主体收容部 62 内即可。另外,2 个外壳结构体 37、38 的固定方法并无特别限定,例如能够使用粘结、螺合等任意的办法。

[0049] 在图 4 以及图 5 示出衬套 34 的构成。衬套 34 具有为了使线缆 32 通过而穿孔的贯通孔 41,将通过贯通孔 41 的线缆 32 固定在连接器部 33。衬套 34 具有用于定位固定在连接器部 33、具体来说定位固定在衬套收容部 61 的固定部 42 和壳体部 44。

[0050] 在图 4 以及图 5 示出衬套 34 的构成的一例,该衬套 34 具有:向贯通孔 41 的穿孔方向(换一种说法则是线缆 32 的插通方向)的一侧(图 5 中为右侧)突出地设置的板状的固定部 42;从该固定部 42 越朝向另一侧前端越平缓地变细的吊钟状的壳体部 44。这种情况下,固定部 42 将最大尺寸 D 设定为与槽部 63 的槽径大致相同,将壁厚尺寸 W 设定为与槽部 63 的宽度尺寸(换种说法为壁部 66、67 的对置间隔)大致相同,以使得能够与衬套收容部 61 的槽部 63 进行嵌合。另外,图 4 以及图 5 只是示出衬套 34(固定部 42 以及壳体部 44)的外形状的一例,衬套 34 的外形状只要是能够定位固定在连接器部 33 的形状,就能根据连接器主体收容部 62 的形状等来任意进行设定。

[0051] 例如,在本实施方式中,将固定部 42 的端面 49 的形状设为八角形,但也能设为其它的多角形或圆形等。另外,壳体部 44 也能够设为大致圆锥状等。另外,衬套 34 的材质并无特别限定,但优选由与线缆 32 的护套 22 相同的材质构成。因此,在衬套 34 的原材料中,只要与护套 22 同样地使用例如氯乙烯或硅等的树脂即可。

[0052] 衬套 34 的贯通孔 41 具有第 1 孔部 45、和与该第 1 孔部 45 相比孔径被缩径了的第 2 孔部 46。第 1 孔部 45 被穿孔于固定部 42 以及壳体部 44 的一部分使得与固定部 42 以及壳体部 44 形成同心,第 2 孔部 46 与第 1 孔部 45 的穿孔方向的一端部(图 5 中为左端部)连通地被穿孔于壳体部 44 的剩余部分使得与壳体部 44 形成同心。由此,衬套 34 构成如下结构:固定部 42、壳体部 44、贯通孔 41(第 1 孔部 45 以及第 2 孔部 46)被同心状地配置,并且通过贯通孔 41(第 1 孔部 45 以及第 2 孔部 46)在穿孔方向上贯通固定部 42 以及壳体部 44,在该穿孔方向的两侧具有开口 48、50。

[0053] 对于第 1 孔部 45,将其孔径 D1 设定为比后述的线缆 32 的第 1 扩径部 25 直径大(具体来说为开口 48 的开口径)的恒定尺寸,并且将其长度(穿孔方向上的尺寸)设定为大于从第 1 扩径部 25 到第 2 扩径部 26 的长度(线缆 32 的长度方向上的尺寸)。

[0054] 即,第 1 孔部 45 成为孔径 D1 保持开口 48 的开口径而不发生变化的圆柱状的孔(所谓的直孔)。但是,只要能够如后述那样将线缆 32 的第 1 扩径部 25 以及第 2 扩径部 26 收纳于第 1 孔部 45 中(参考图 6),则第 1 孔部 45 的孔径就不限定于恒定尺寸,例如也可以使孔径从开口 48 的开口径徐徐缩径或扩径。另一方面,对于第 2 孔部 46,其孔径 D2 被设定为与线缆 32 的直径尺寸大致相同的恒定尺寸(具体来说为开口 50 的开口径)。即,第 2 孔部 46 成为孔径 D2 保持开口 50 的开口径而不发生变化的圆柱状的孔(所谓的直孔)。

[0055] 另外,只要能使线缆 32 通过,则第 2 孔部 46 的孔径就不限定于恒定尺寸,例如也能够使孔径从开口 50 的开口径徐徐缩径或扩径。但是,若考虑如后述那样使第 2 孔部 46 的

孔周面和线缆 32 的外表面粘结固定这一情况,则优选第 2 孔部 46 的孔径为恒定尺寸。如此,通过将贯通孔 41 设为具有第 1 孔部 45 和第 2 孔部 46 的构成,从而能够在第 1 孔部 45 与第 2 孔部 46 的边界部 47 形成高低差,使后述的线缆 32 的第 2 扩径部 26 即折返端部 54 和第 2 环形部件 52(参考图 6)与边界部 47 接触并干涉。

[0056] 以下参考图 6 来说明本实施方式的特征所涉及的线缆 32 的构成。另外,在以下的说明中,将线缆 32 在长度方向上与主体部 31 的振子相连接的一侧称作振子侧(图 6 中为左侧)、将与装置主体 1 的超声波收发部 4 相连接的一侧称作装置主体侧(图 6 中为右侧)。

[0057] 在图 6 中示出用使填充到第 1 孔部 45 中的粘合剂 80 将线缆 32 的扩径部分的整体与衬套 34 一体化的状态。如图 6 所示,线缆 32 作为扩径部分而具有第 1 扩径部 25 以及第 2 扩径部 26。这种情况下,第 2 扩径部 26 被扩径得大于衬套 34 的第 2 孔部 46 的孔径。与此相对,第 1 扩径部 25 被定位在比第 2 扩径部 26 更靠近装置主体侧,并且被扩径得大于第 2 扩径部 26。

[0058] 而且,第 1 扩径部 25 以及第 2 扩径部 26 收纳在衬套 34 的第 1 孔部 45。即,如图 6 所示,将第 1 扩径部 25 的最大直径尺寸 $D3$ 以及第 2 扩径部 26 的最大直径尺寸 $D4$ 设定为比第 1 孔部 45 的孔径 $D1$ 小的尺寸。另外,将从第 1 扩径部 25 到第 2 扩径部 26 的长度(线缆 32 的长度方向上的尺寸 $L1$)设定为比第 1 孔部 45 的长度(从开口 48 到与第 2 孔部 46 的边界部 47 的尺寸 $L2$)小的尺寸。另外,在以下的说明中,将从线缆 32 的第 1 扩径部 25 到第 2 扩径部 26 的长度称作线缆扩径长度 $L1$,将第 1 孔部 45 的长度称作收容长度 $L2$ 。

[0059] 这种情况下,线缆 32 具有第 1 环形部件 51、和定位在比该第 1 环形部件 51 更靠近振子侧的第 2 环形部件 52。将该线缆 32 的护套 22 的从安装第 1 环形部件 51 的部位到装置主体侧的端部向振子侧折返,折返部 53 覆盖第 1 环形部件 51。第 2 环形部件 52 安装在护套 22 的折返部 53 的振子侧的折返端部 54。

[0060] 如此,通过对线缆 32 安装第 1 环形部件 51 以及第 2 环形部件 52,从而第 1 扩径部 25 具有第 1 环形部件 51 和覆盖该第 1 环形部件 51 的护套 22 的折返部 53 而构成,第 2 扩径部 26 具有护套 22 的折返端部 54 和第 2 环形部件 52 而构成。

[0061] 另外,能够在如下范围内任意设定第 1 环形部件 51 以及第 2 环形部件 52 的厚度:在将第 1 环形部件 51 以及第 2 环形部件 52 安装于线缆 32 时,第 1 扩径部 25 以及第 2 扩径部 26 的直径大于第 2 孔部 46 的孔径 $D2$ 、且小于第 1 孔部 45 的孔径 $D1$ 。另外,能够在如下范围(收容长度 $L2$ 以内的尺寸)内任意设定第 1 环形部件 51 以及第 2 环形部件 52 的宽度:在将第 1 环形部件 51 以及第 2 环形部件 52 安装于线缆 32 时,第 1 扩径部 25 以及第 2 扩径部 26 不从第 1 孔部 45 的开口 48 突出,而收纳在该第 1 孔部 45 中。而且,作为第 1 环形部件 51 以及第 2 环形部件 52,能够应用例如具有大于线缆 32 的直径尺寸的内径、且能通过径向上箍紧而缩径的金属环、或者能紧固到给定的直径尺寸的金属带或树脂制的捆束带等。

[0062] 接下来,遵循图 7 到图 13 所示的第 1 扩径部 25 以及第 2 扩径部 26 的形成方法的一例来说明线缆 32 的第 1 扩径部 25 以及第 2 扩径部 26 的更详细的构成。这时,在第 1 环形部件 51 以及第 2 环形部件 52 中,将具有大于线缆 32 的直径尺寸的内径、且能通过径向上箍紧而缩径的金属环用作一例。另外,在图 7 到图 13 中,上侧相当于振子侧,下侧相当于装置主体侧。

[0063] 在形成第 1 扩径部 25 以及第 2 扩径部 26 时,首先使线缆 32 插通衬套 34、第 2 环形部件 52、第 1 环形部件 51。在图 7 中示出使线缆 32 插通了衬套 34、第 2 环形部件 52 以及第 1 环形部件 51 的状态。此时,按照从线缆 32 的装置主体侧向振子侧按衬套 34、第 2 环形部件 52、第 1 环形部件 51 的顺序进行配置的方式,使这些部件从线缆 32 的装置主体侧的端部 71 插通下去,定位于比护套 22 的装置主体侧的端部 72 更靠近振子侧。另外,衬套 34 使线缆 32 从开口 50 向贯通孔 41 插通,使得固定部 42 定位于装置主体侧,壳体部 44 定位于振子侧。这种情况下,线缆 32 的装置主体侧的端部 71 成为除去护套 22 以及编织屏蔽件 24、露出了信号线 21 的状态。在经由衬套 34 将线缆 32 固定于连接器部 33 时,该露出的信号线 21 从连接器外壳 36 的孔部 65 被引出,成为与收纳于连接器主体收容部 62 的连接器主体 35 的印刷布线板相连的连接部(参考图 1)。另外,虽未特别图示,但在图 7 中,在线缆 32 的振子侧的端部,连接有超声波探头 3 的主体部 31(图 8 到图 13 中也同样)。

[0064] 在图 8 示出在使线缆 32 插通衬套 34、第 2 环形部件 52、第 1 环形部件 51 后,将第 1 环形部件 51 安装在线缆 32 的状态。在将第 1 环形部件 51 安装在线缆 32 时,将第 1 环形部件 51 定位于与护套 22 的装置主体侧的端部 72 相比向振子侧靠近给定的长度 L 的位置。该长度 L 相当于护套 22 的折返部 53(图 6)的长度,并设定为小于衬套 34 的第 1 孔部 45 的长度(收容长度 L2(图 6))。在这样定位了第 1 环形部件 51 的状态下,通过对该第 1 环形部件 51 使用给定的紧固件在径向上箍紧来使其缩径。并且,将该第 1 环形部件 51 箍紧,直到第 1 环形部件 51 的内径成为与线缆 32 的直径尺寸大致相同的尺寸,并使箍紧后的第 1 环形部件 51 相对于线缆 32 而固定在箍紧位置。另外,虽未特别图示,但在图 8 中,在线缆 32 上,在比第 1 环形部件 51 更靠近振子侧配置有使线缆 32 插通的第 2 环形部件 52 以及衬套 34(图 9 到图 11 中也同样)。

[0065] 在图 9 中示出在将第 1 环形部件 51 安装在线缆 32 后,在护套 22 沿线缆 32 的长度方向(图 9 中为上下方向)从该护套 22 的装置主体侧的端部 72 到第 1 环形部件 51 的安装部位设置了切口 73 的状态。这种情况下,作为一例而示出设置了如下的切口 73 的状态:将护套 22 切成从护套 22 的端部 72 到第 1 环形部件 51 的安装部位成为前端细的三角形状,且长度为 L。另外,在护套 22 上,在圆周方向上的切口 73 的相反侧(即,与切口 73 为 180° 的相位差)也设置有同样的三角形状的切口。

[0066] 因此,在护套 22 设置有 2 个切口 73,在沿着这些切口 73 将护套 22 向振子侧折返时,会形成 2 个折返部 53(图 6)。另外,切口的形状并不限定于图 9 所示那样的三角形状,例如也可以将切口(切缝)设置为直线状,还可以将切口设置为四角形状。另外,切口数也没有特别限定。即,只要容易进行沿着切口将护套 22 向振子侧折弯而成为折返部 53 时的折返作业地设定形成于护套 22 的切口的形状和数量即可。另外,通过如此设置切口 73,从而护套 22 被切去的部分成为露出编织屏蔽件 24 的状态。在此,能够设想在将第 1 环形部件 51 安装到线缆 32 前预先设置护套 22 的切口,但优选在第 1 环形部件 51 的安装后设置。

[0067] 在图 10 中示出沿着切口 73 折返护套 22 来形成折返部 53,并用该折返部 53 覆盖了第 1 环形部件 51 的状态。如图 10 所示,折返部 53 的装置主体侧的端部 55 在线缆 32 的长度方向(图 10 中为上下方向)上定位在与第 1 环形部件 51 的装置主体侧的周缘部大致相同的位置。

[0068] 而且,折返部 53 的振子侧的端部(折返端部)54 沿护套 22 的外表面紧贴。由此,

折返部 53 成为装置主体侧的端部 55 的直径尺寸最大、振子侧的端部（折返端部）54 的直径尺寸最小的状态，以从端部 55 一直到折返端部 54 直径尺寸缩小的状态定位在线缆 32。这种情况下，由于设置 2 个切口 73，因此在护套 22 形成有 2 个折返部 53。2 个折返部 53 不使彼此的折返端部 54 接触，而以空出与切口 73 相应的间隙 74 的状态沿护套 22 的外表面紧贴。另外，2 个折返部 53 在圆周方向上在间隙 74 的相反侧也以空出相同的间隙的状态而使彼此的折返端部 54 沿护套 22 的外表面紧贴。另外，通过如此折返护套 22，从而折返的部分（即，折返部 53 在折返前曾包覆线缆 32 的部分）成为露出编织屏蔽件 24 的状态。

[0069] 在图 11 中示出在形成折返部 53、并用该折返部 53 覆盖第 1 环形部件 51 后，将第 2 环形部件 52 安装在线缆 32 的状态。在安装第 2 环形部件 52 时，使第 2 环形部件 52 沿线缆 32 向装置主体侧移动，并定位在折返部 53 的折返端部 54 上。在如此对第 2 环形部件 52 进行了定位的状态下，通过使用给定的紧固件在径向上将该第 2 环形部件 52 箍紧来使其缩径。然后，箍紧该第 2 环形部件 52 直到第 2 环形部件 52 的内径成为与折返端部 54 的直径尺寸大致相同的尺寸，并使箍紧后的第 2 环形部件 52 以夹住折返端部 54 的状态相对于线缆 32 而固定在箍紧位置。

[0070] 由此，将第 2 环形部件 52 定位于比第 1 环形部件 51 更靠近振子侧来进行安装，将从第 1 环形部件 51 的安装部位到第 2 环形部件 52 的安装部位的线缆 32 的长度方向（图 11 中为上下方向）上的尺寸大致设定为折返部 53 的长度、即与在第 1 环形部件 51 的安装时所设定的距护套 22 的端部 72 的长度 L（图 8）相当的尺寸。

[0071] 通过这样在线缆 32 安装第 1 环形部件 51 以及第 2 环形部件 52，从而第 1 环形部件 51 和覆盖该第 1 环形部件 51 的护套 22 的折返部 53 构成线缆 32 的第 1 扩径部 25，护套 22 的折返端部 54 和第 2 环形部件 52 构成第 2 扩径部 26。这种情况下，第 1 扩径部 25 的最大直径尺寸 D3 相当于覆盖第 1 环形部件 51 的折返部 53 的直径尺寸，第 2 扩径部 26 的最大直径尺寸 D4 相当于在折返端部 54 上箍紧的第 2 环形部件 52 的直径尺寸（参考图 6）。另外，虽未特别图示，但在图 11 中，在线缆 32 上，在比第 2 环形部件 52 更靠近振子侧配置有使线缆 32 插通的衬套 34。

[0072] 在图 12 中示出如下状态：在将第 2 环形部件 52 安装在线缆 32（折返端部 54）后，将折返端部 54 和第 2 环形部件 52、以及第 1 环形部件 51 和折返部 53 收纳于衬套 34 的第 1 孔部 45 中，对衬套 34 和线缆 32 进行了固定。

[0073] 在使衬套 34 和线缆 32 固定时，预先在比第 2 环形部件 52 的安装部位更靠近振子侧的线缆 32 的外表面，遍及与衬套 34 的第 2 孔部 46 的长度（从开口 50 到边界部 47 的尺寸 L3（图 6））相当的范围地涂布粘结剂。在该状态下使衬套 34 沿线缆 32 向装置主体侧移动，直到折返端部 54 和第 2 环形部件 52 与边界部 47 接触，折返端部 54 和第 2 环形部件 52、以及第 1 环形部件 51 和折返部 53 被收纳在第 1 孔部 45 中为止。然后，只要使第 2 孔部 46 的孔周面与线缆 32 的外表面粘结固定即可。另外，在使衬套 34 移动时，通过确认折返端部 54 和第 2 环形部件 52 与边界部 47 接触并不干涉，不能使衬套 34 向装置主体侧进一步移动的状态，从而能够同时确认已经将具有第 1 环形部件 51 和折返部 53、以及折返端部 54 和第 2 环形部件 52 而构成的线缆 32 的整个扩径部分完全收纳在第 1 孔部 45 中的状态。

[0074] 在图 13 中示出在使衬套 34 固定在线缆 32 后，用填充到第 1 孔部 45 中的粘合剂 80 使折返端部 54 和第 2 环形部件 52、以及第 1 环形部件 51 和折返部 53 与衬套 34 一体化

的状态。这种情况下,在将折返端部 54 和第 2 环形部件 52、以及第 1 环形部件 51 和折返部 53 收纳在第 1 孔部 45 中的状态下,从开口 48 向第 1 孔部 45 中注入粘合剂 80。然后,用所注入的粘合剂 80 对该第 1 孔部 45 进行填充,并通过粘合剂 80 使第 1 环形部件 51 和折返部 53、以及折返端部 54 和第 2 环形部件 52 与第 1 孔部 45 粘合,与衬套 34 一体化。

[0075] 另外,填充到第 1 孔部 45 中的粘合剂 80 的材质并无特别限定,但优选由与线缆 32 的护套 22 以及衬套 34 相同的材质构成。因此,作为粘合剂 80,只要与护套 22 以及衬套 34 同样地使用例如氯乙烯或硅等的树脂即可。通过这样将与护套 22 以及衬套 34 同质的树脂用作粘合剂 80,从而能够使粘合剂 80 与衬套 34 的第 1 孔部 45、护套 22 的折返部 53 同化,能够增大线缆 32 的整个扩径部分与衬套 34 的粘合强度。结果,能够通过固定衬套 34 以及固定了衬套 34 的连接部 33 来可靠地承担对线缆 32 向振子侧产生的拉伸应力。

[0076] 通过这样形成第 1 扩径部 25 以及第 2 扩径部 26,从而线缆 32 具有扩径部分而构成,并且该扩径部分的整体与衬套 34 一体化,成为图 6 所示的状态。如图 6 所示,由于具有护套 22 的折返端部 54 和第 2 环形部件 52 而构成的第 2 扩径部 26 被孔径为比衬套 34 的第 2 孔部 46 的孔径 D_2 大 ($D_2 < D_4$),因此即使在对线缆 32 向振子侧产生了拉伸应力的情况下,也能够使第 2 扩径部 26 即折返端部 54 以及第 2 环形部件 52、与第 1 孔部 45 和第 2 孔部 46 的边界部 47 干涉。因此,能够由折返端部 54、第 2 环形部件 52 以及边界部 47 分散承担该拉伸应力。

[0077] 另外,具有第 1 环形部件 51 和覆盖该第 1 环形部件 51 的护套 22 的折返部 53 而构成的第 1 扩径部 25 进一步被扩径为大于第 2 扩径部 26,其中该第 2 扩径部 26 被扩径为大于第 2 孔部 46 的孔径 ($D_2 < D_4 < D_3$)。由此,在万一发生了不能由折返端部 54、第 2 环形部件 52 以及边界部 47 承担对线缆 32 的向振子侧的拉伸应力的事态的情况下,也能够通过使第 1 环形部件 51 以及折返部 53 与边界部 47 干涉来可靠地承担该拉伸应力。此外,第 1 扩径部 25 的折返部 53 以从装置主体侧的端部 55 直到振子侧的端部(折返端部 54)直径尺寸缩小的状态而被定位于第 2 孔部 46,因此相对于第 2 孔部 46 而成为所谓的楔那样的状态。由此,第 1 扩径部 25 不仅能可靠地承担拉伸应力,还能够同时实现防止线缆 32 从衬套 34 的脱落。

[0078] 进而,由于具有第 1 环形部件 51 和折返部 53、以及折返端部 54 和第 2 环形部件 52 而构成的线缆 32 的整个扩径部分通过粘合剂 80 而与衬套 34 一体化,该衬套 34 被稳固地固定于连接部 33,因此通过衬套 34 以及连接部 33 也能承担对线缆 32 产生的向振子侧的拉伸应力。

[0079] 此外,如图 6 所示,第 1 扩径部 25 以及第 2 扩径部 26 的最大直径尺寸 D_3 、 D_4 被设定为小于第 1 孔部 45 的孔径 D_1 ,并且从第 1 扩径部 25 到第 2 扩径部 26 的长度(线缆扩径长度 L_1)被设定为小于第 1 孔部 45 的长度(收容长度 L_2),因此能够将具有第 1 环形部件 51 和折返部 53、以及折返端部 54 和第 2 环形部件 52 而构成的线缆 32 的整个扩径部分完全收纳在第 1 孔部 45 中。因此,第 1 环形部件 51 以及折返部 53 的装置主体侧的端部 55 不会从第 1 孔部 45 的开口 48 突出。

[0080] 也就是说,即使在将线缆 32 的整个扩径部分完全收纳在第 1 孔部 45 中的状态下,也能够使填充到第 1 孔部 45 中的粘合剂 80 粘合为与固定部 42 的端面 49 基本齐平。由此,即使在将线缆 32 的整个扩径部分与衬套 34 一体化的情况下,也不会使衬套 34 的大小和形

状发生任何变化。

[0081] 这样,根据本实施方式所涉及的超声波探头 3,能够同时实现线缆 32 的固定用空间的省空间化和线缆 32 的拉伸强度的提升。结果,如图 1 所示,能够使线缆 32 的固定用空间即衬套收容部 61 相对于连接器主体收容部 62 较小,能够实现连接器主体收容部 62 的空间确保。作为结果,还能够实现连接器部 33 的小型轻量化。

[0082] 另外,如图 2 所示,在线缆 3 中具备沿着多根信号线 21 而存在于这些信号线 21 之间的空隙的多根线材 23 作为受拉构件。

[0083] 因此,为了实现线缆 32 的拉伸强度的提升也能够利用线材 23。以下,将这样为了使线缆 32 的拉伸强度提升而利用了线材 23 的超声波探头 3 的实施方式作为本发明的第 2 实施方式来进行说明。另外,在第 2 实施方式中,除了将线材 23 用于使线缆 32 的拉伸强度提升以外,超声波探头 3 的基本构成都与上述的第 1 实施方式相同,以下仅说明第 2 实施方式所特有的构成。这时,对与第 1 实施方式相同的构成部件,在图面上标注同一标号并省略说明。

[0084] 如图 14 所示,在本实施方式中,以在第 2 环形部件 52 卷绕有线材 23 的状态将该第 2 环形部件 52 安装在线缆 32。

[0085] 这种情况下,形成折返部 53,并用该折返部 53 覆盖第 1 环形部件 51 之后,将线材 23 从信号线 21 的空隙引出到外部,其中该信号线 21 为在线缆 32 的装置主体侧(图 14 中为下侧)的端部 71 露出的状态。另外,向外部引出的线材 23 既可以仅是存在于线缆 32 的中心部的多根线材 23 的一部分,也可以是全部。另外,也能够将所引出的线材 23 进行绞合来使用。

[0086] 所引出的线材 23 在形成折返部 53 而被露出的状态的编织屏蔽件 24 上攀爬,沿着切口 73 向振子侧(图 14 中为上侧)折弯,形成了折弯部 27。在该状态下,第 2 环形部件 52 沿线缆 32 向装置主体侧移动,定位在折返部 53 的折返端部 54 上。

[0087] 然后,在这样定位第 2 环形部件 52 的状态下,将线材 23 的折弯部 27 卷绕在该第 2 环形部件 52。在卷绕该线材 23 时,调整折弯部 27 的长度,并调整卷绕位置以及卷绕数,以使得线材 23 的卷绕部 28 收纳于 2 个折返部 53 之间所空出的间隙 74。另外,2 个折返部 53 由于成为在圆周方向上在间隙 74 的相反侧也空出相同的间隙的状态,因此在该间隙位置也将线材 23 卷绕在第 2 环形部件 52,配置相同的卷绕部。此时,只要将所引出的线材 23 分为 2 部分折弯、并卷绕在第 2 环形部件 52 即可。

[0088] 在这样将线材 23 卷绕在第 2 环形部件 52 的状态下,通过使用给定的紧固件在径向上将该第 2 环形部件 52 箍紧来使其缩径。然后,只要箍紧该第 2 环形部件 52 直到第 2 环形部件 52 的内径成为与折返端部 54 的直径尺寸大致相同,将箍紧后的第 2 环形部件 52 以夹住折返端部 54 并且使线材 23 的卷绕部 28 与护套 22 紧贴的状态相对于线缆 32 而固定在箍紧位置即可。

[0089] 由此,线材 23 的卷绕部 28 与护套 22 的折返端部 54 以及第 2 环形部件 52 一起构成第 2 扩径部 26。因此,在本实施方式中,由于线材 23 的卷绕部 28 与第 2 环形部件 52 相比向扩径方向突出,因此第 2 扩径部 26 成为进一步扩径了与该卷绕部 28 的直径尺寸相当的量的状态。其中,将具有折返端部 54、第 2 环形部件 52 以及线材 23 的卷绕部 28 而构成的第 2 扩径部 26 的最大直径尺寸设定为不大于第 1 扩径部 25 的最大直径尺寸。

[0090] 这样,根据本实施方式,由于具有护套 22 的折返端部 54 和第 2 环形部件 52、并进一步具有线材 23 的卷绕部 28 而构成的第 2 扩径部 26 成为被扩径为比衬套 34 的第 2 孔部 46 的孔径 D2(图 6) 更大的状态,因此即使在对线缆 32 向振子侧产生了拉伸应力的情况下,也能够使第 2 扩径部 26 即折返端部 54、第 2 环形部件 52 以及线材 23 的卷绕部 28、与第 1 孔部 45 和第 2 孔部 46 的边界部 47 干涉。因此,除了能够通过折返端部 54、第 2 环形部件 52、边界部 47 来承担该拉伸应力以外,还能够通过线材 23 的卷绕部 28 来分散承担该拉伸应力。结果,能够实现更进一步提升线缆 32 的拉伸强度。

[0091] 另外,线材 23 作为受拉构件而存在于线缆 32 中,在本实施方式中,只是将该线材 23 用作第 2 扩径部 26 的构成要素之一。因此,不需要线缆 32 的构成变更,不会产生特别的成本上升。其中,也能够设想与线材 23 分开准备用于卷绕在第 2 环形部件 52 的金属线等,将该金属线卷绕在第 2 环形部件 52。

[0092] 在上述的第 1 实施方式以及第 2 实施方式中,将凸圆弧状地排列有多个振子的凸面形的超声波探头 3 想定为一例,但本发明所涉及的超声波探头既可以是将振子排列成直线状或平面状的线形,也可以是体腔内用探头、经食道用探头等。另外,本发明也能够应用到具备光学内窥镜和超声波探头的超声波内窥镜中。进而,在第 1 实施方式以及第 2 实施方式中,将应用于手提式的超声波诊断装置的情况想定为一例,但在推车式(cart-type)的超声波诊断装置中,只要实现连接器部的小型轻量化也存在能够提升超声波探头的处置自由度等的好处,因而所运用的超声波诊断装置的类型并无特别限制。

[0093] 另外,也能够定义为,超声波探头用线缆由具有与多个振子相连接的多根信号线 21 和包覆该多根信号线 21 的护套 22 的线缆 32、和具有定位固定在连接器部 33 的固定部的衬套 34 构成。

[0094] 因而,根据第 1 实施方式以及第 2 实施方式,超声波探头用线缆具备:多根信号线 21,其与多个振子连接;护套 22,其对多根信号线 21 进行包覆;和衬套 34,其具有使多根信号线 21 通过的线缆的贯通孔,并与通过线缆的贯通孔的多根信号线 21 被折返的护套 22 一起固定。超声波探头用线缆具备固定护套 22 的该折返部的环形部件 52,衬套 34 通过贯通孔 41 将环形部件 52 固定。另外,超声波探头用线缆的其它特征与第 1 实施方式以及第 2 实施方式相同。

[0095] 标号的说明

[0096] 3 超声波探头

[0097] 21 信号线

[0098] 22 护套

[0099] 25 第 1 扩径部

[0100] 26 第 2 扩径部

[0101] 31 主体部

[0102] 32 线缆

[0103] 33 连接器部

[0104] 34 衬套

[0105] 41 贯通孔

[0106] 42 固定部

- [0107] 45 第 1 孔部
- [0108] 46 第 2 孔部
- [0109] D2 第 2 孔部的孔径

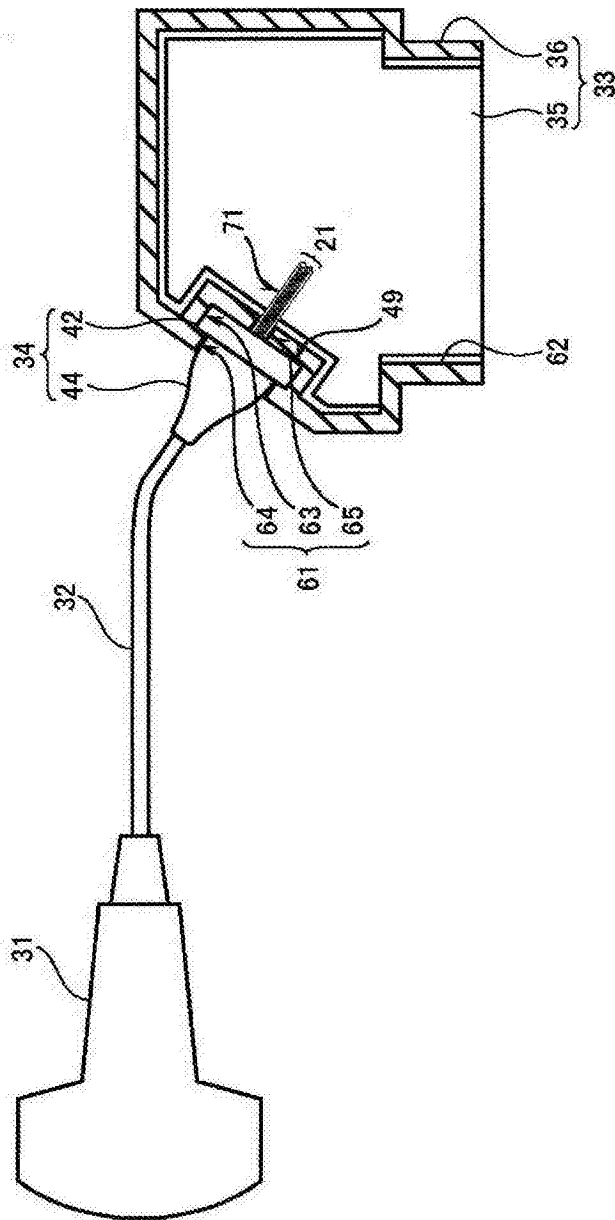


图 1

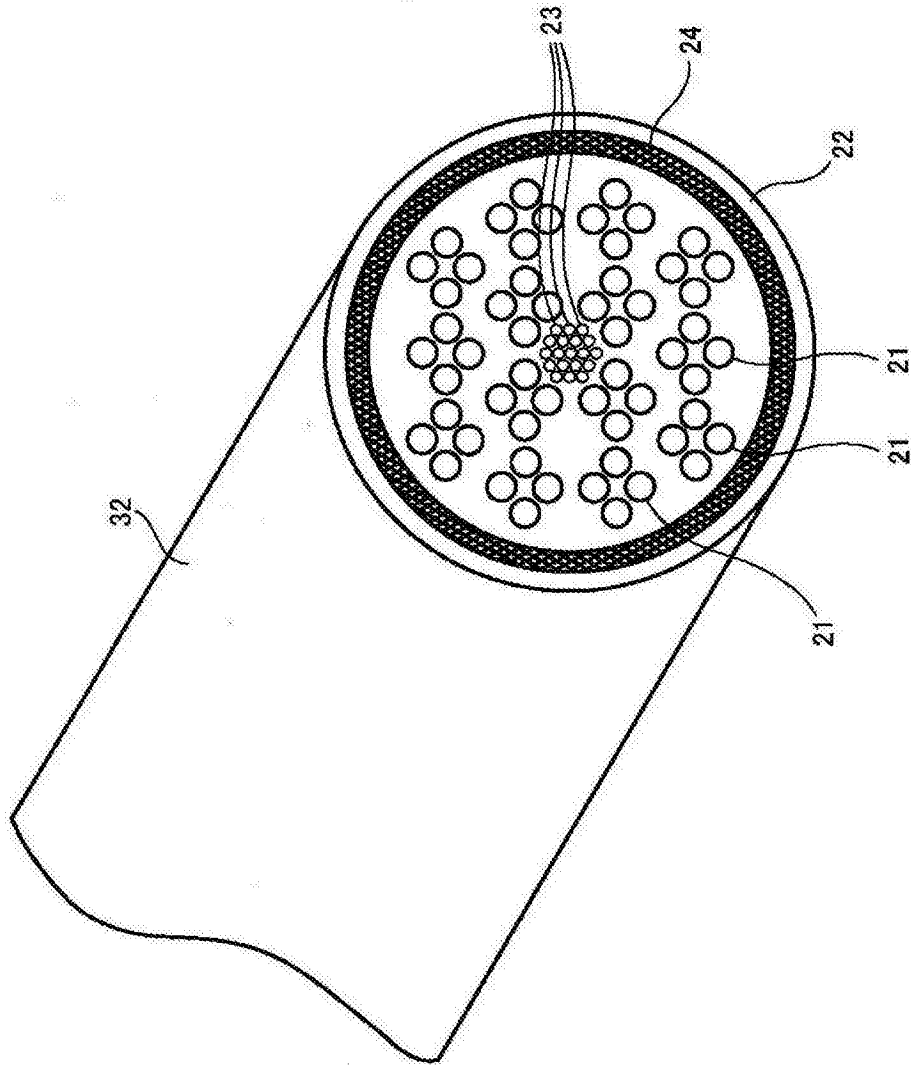


图 2

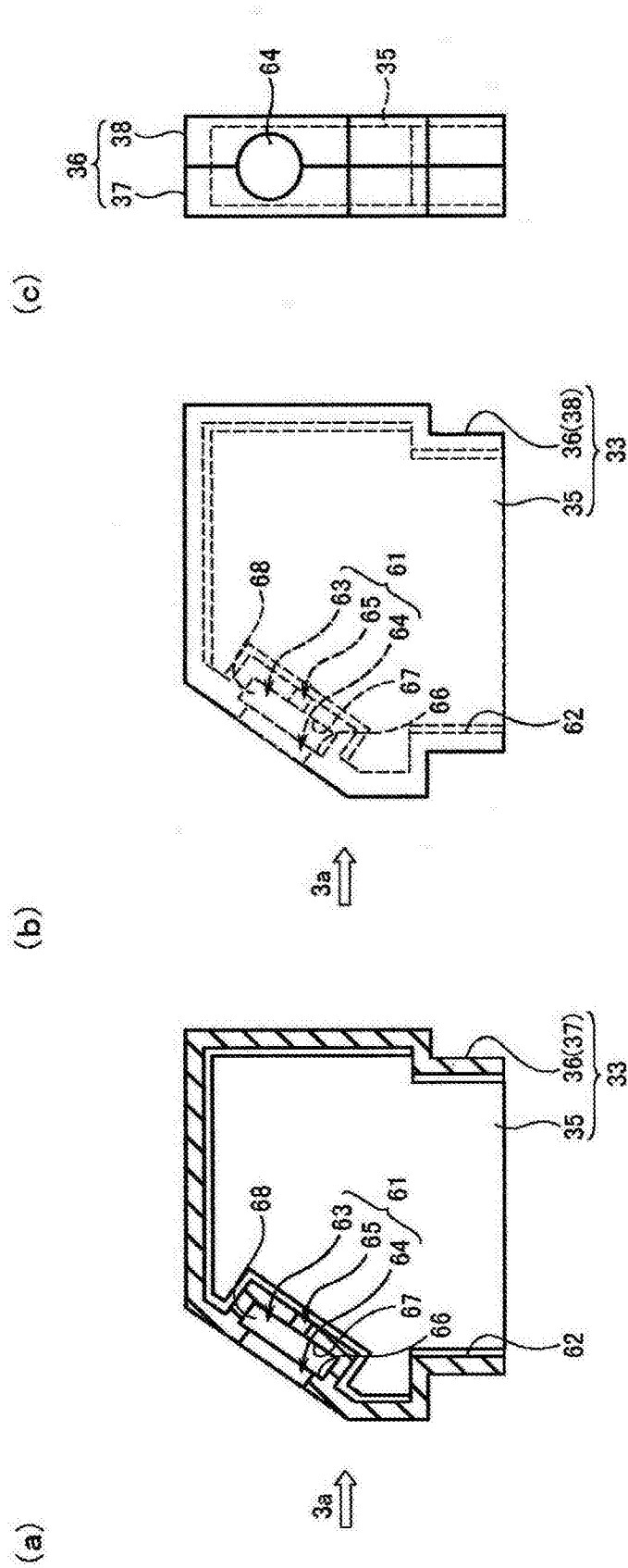


图 3

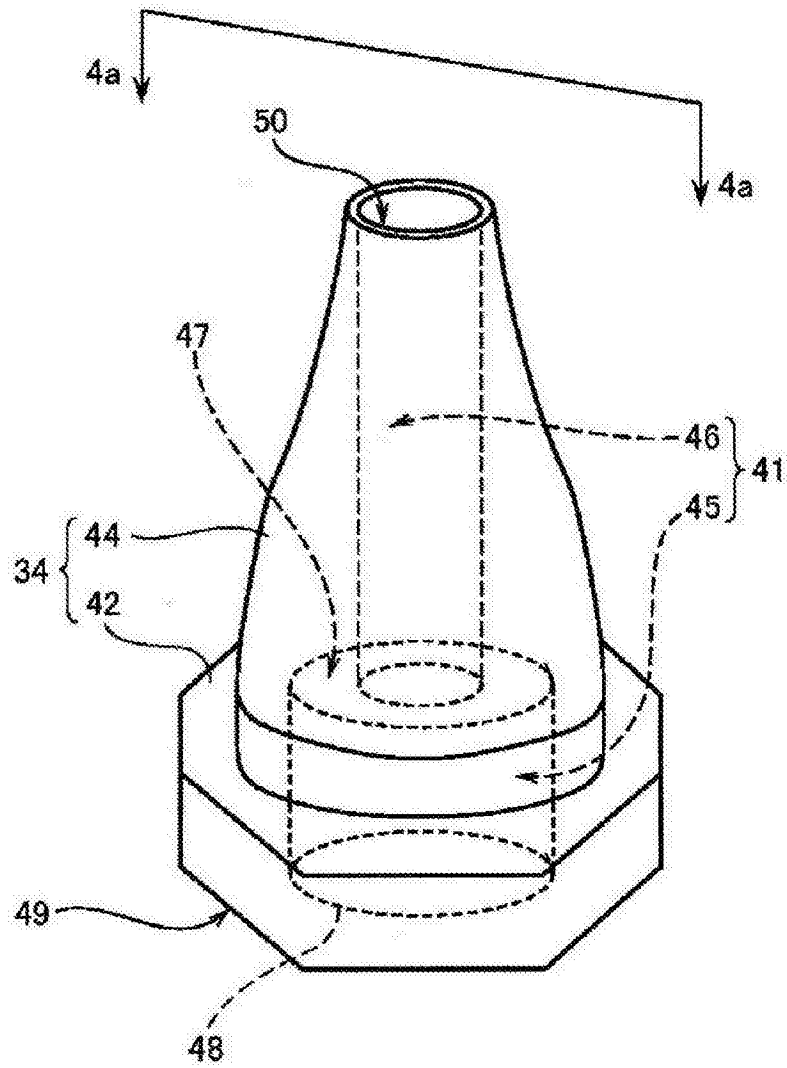


图 4

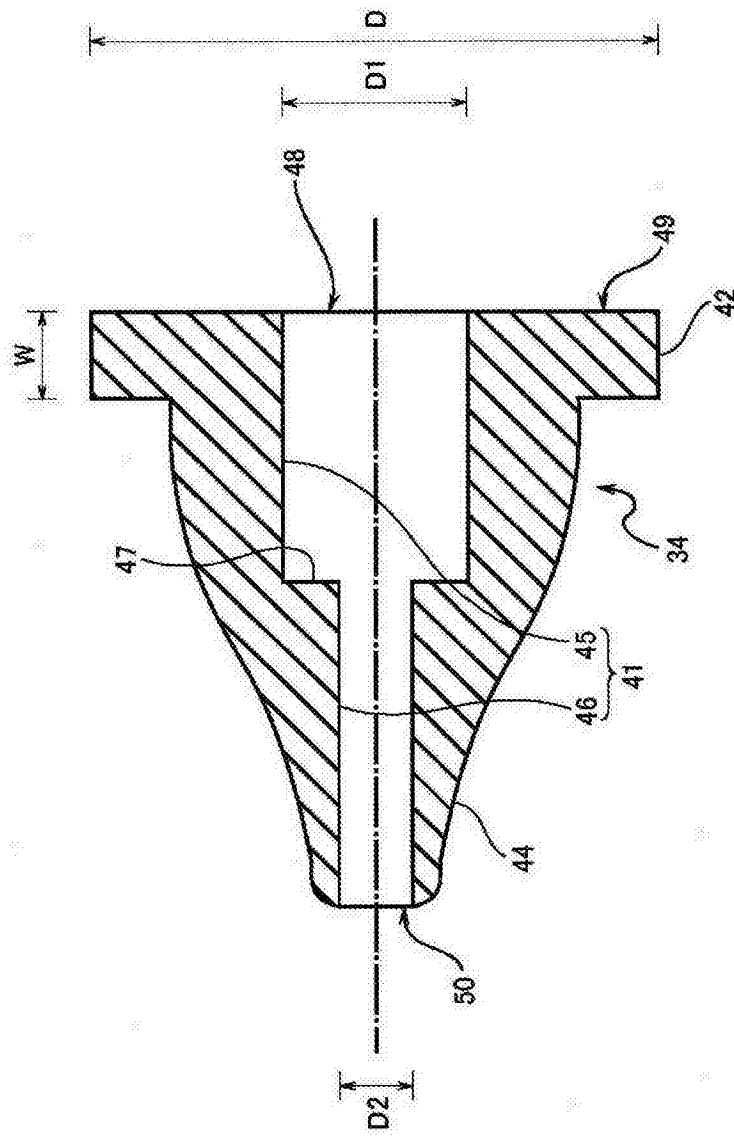


图 5

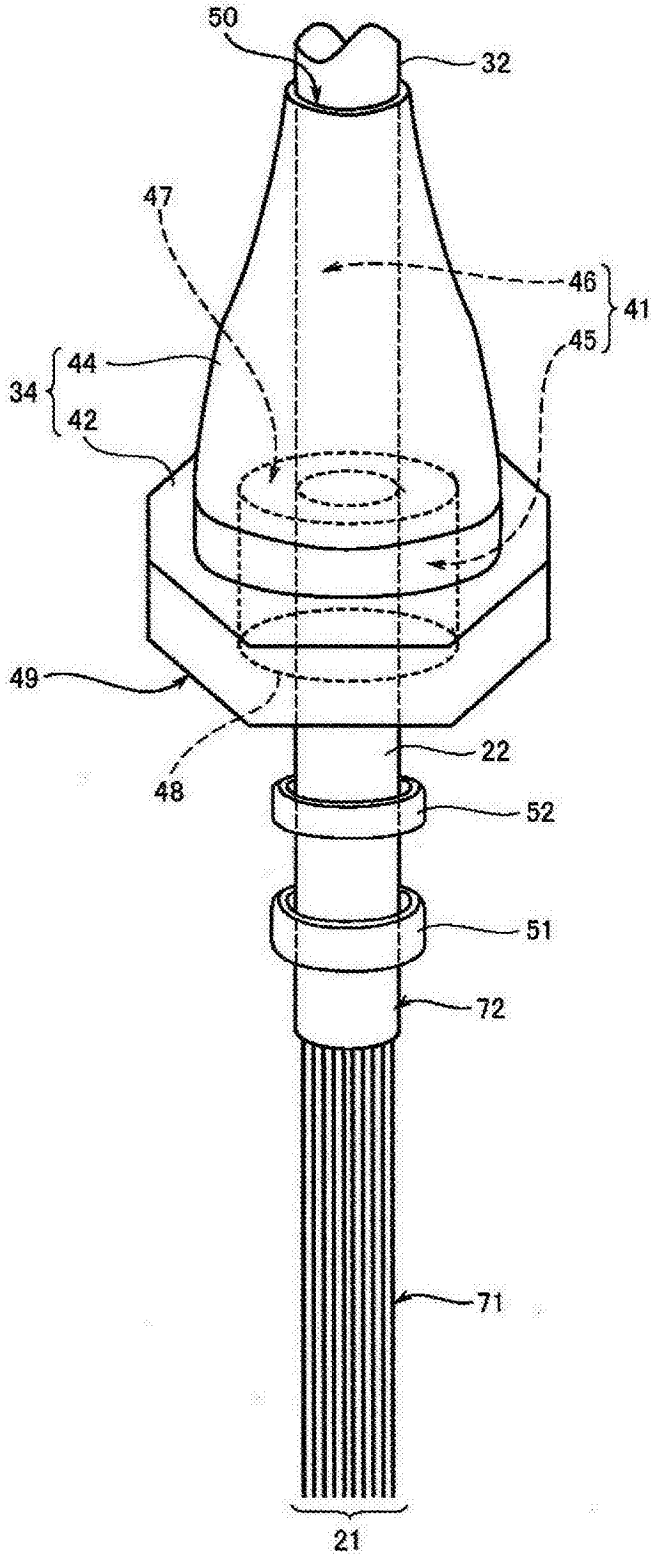


图 7

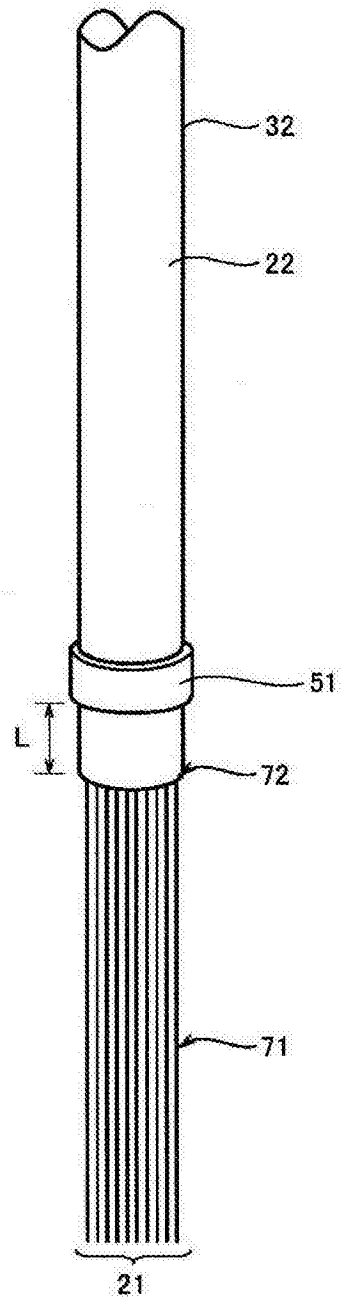


图 8

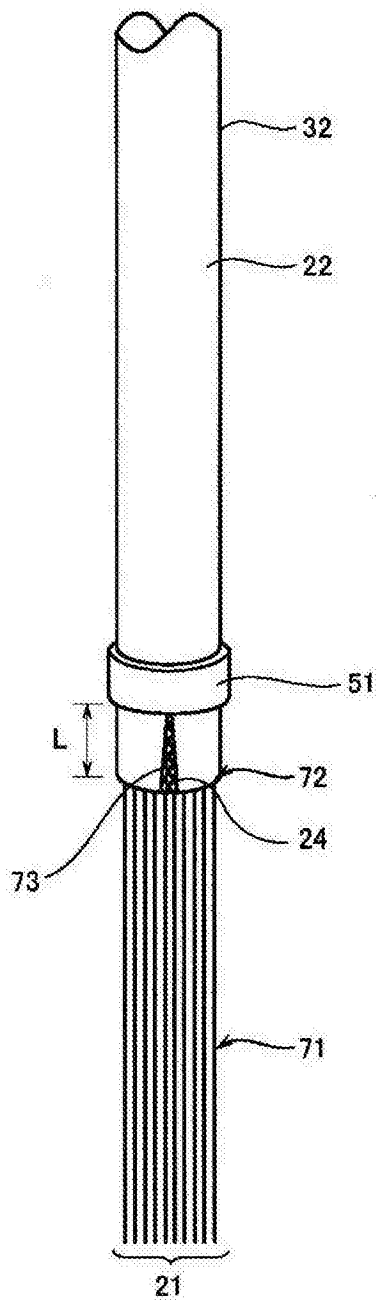


图 9

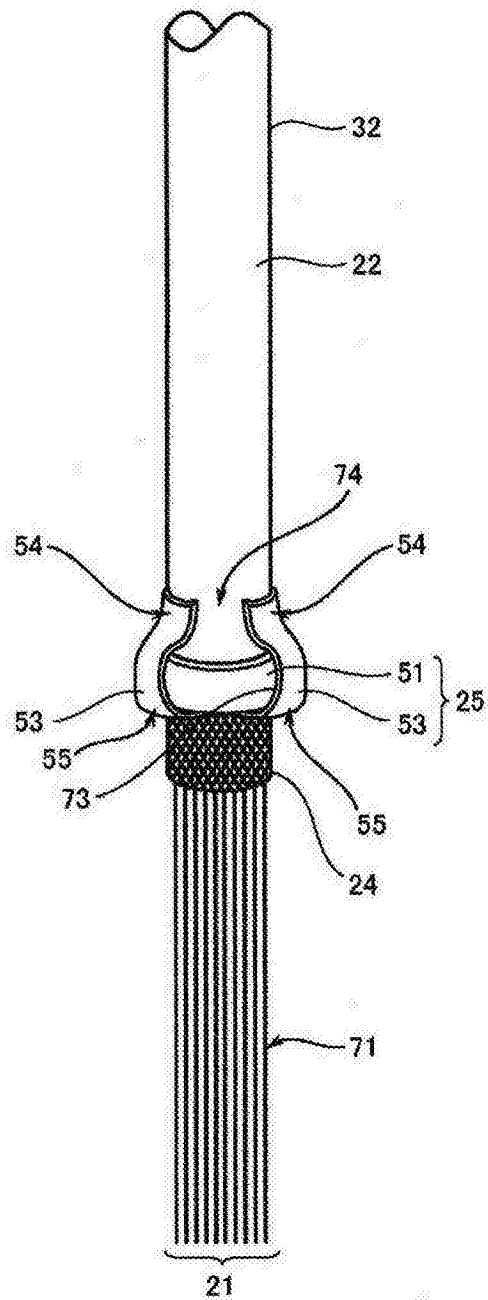


图 10

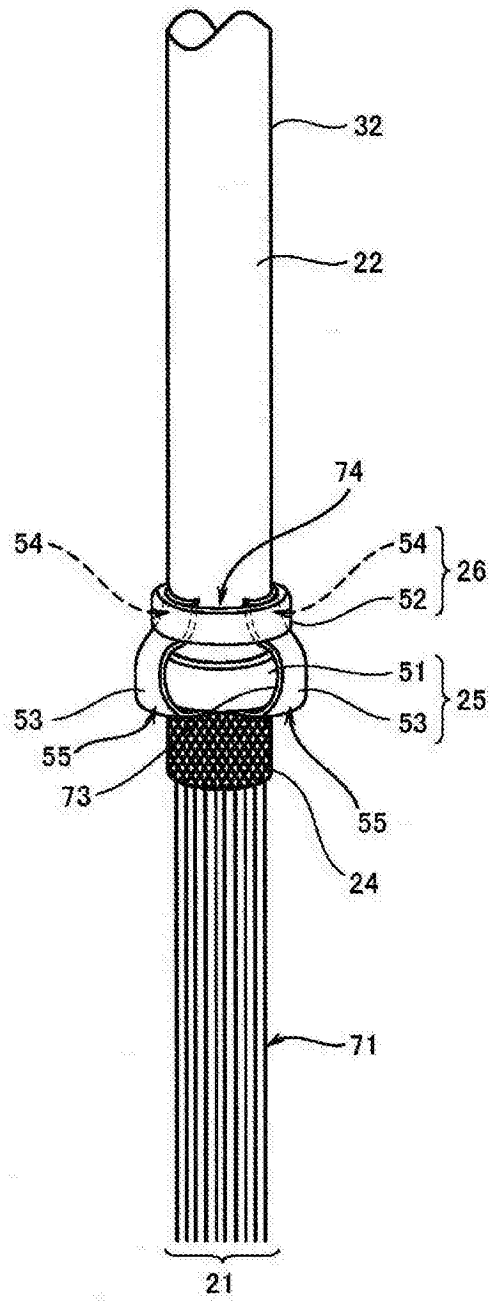


图 11

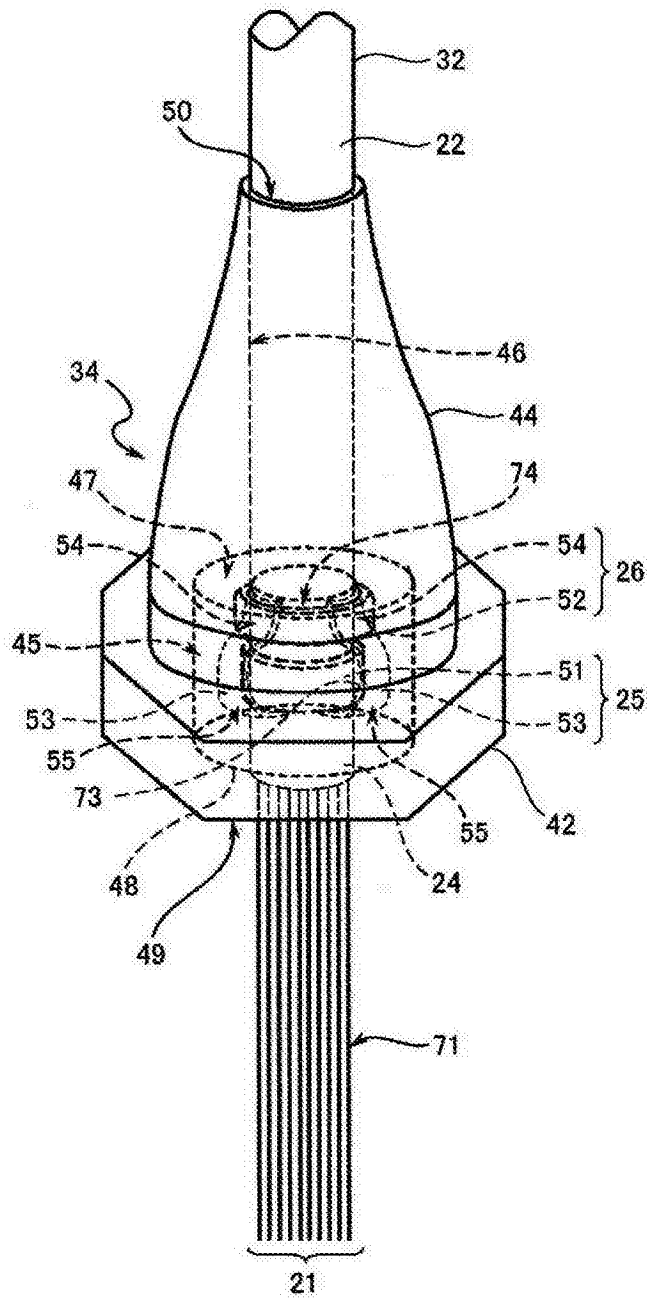


图 12

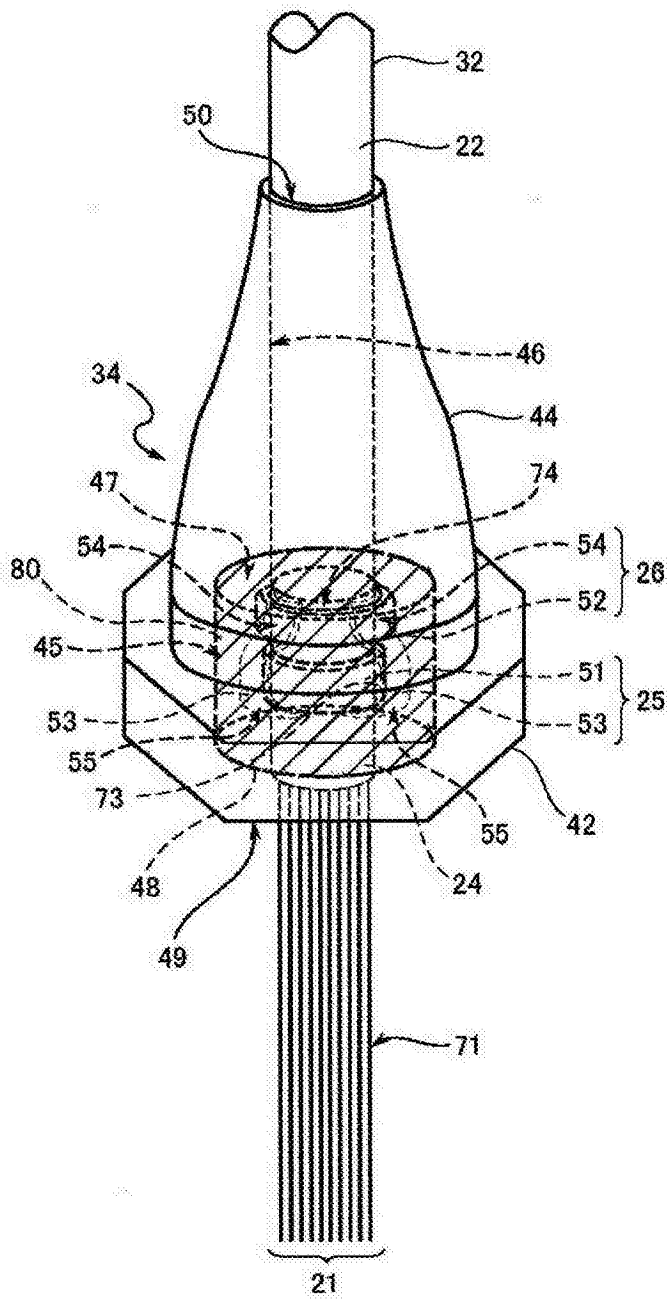


图 13

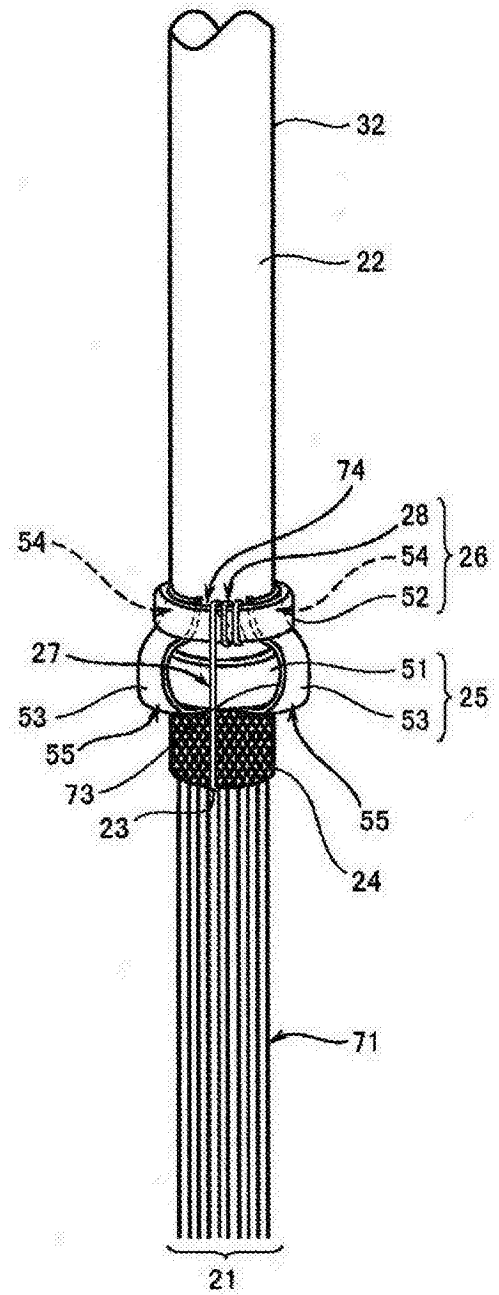


图 14

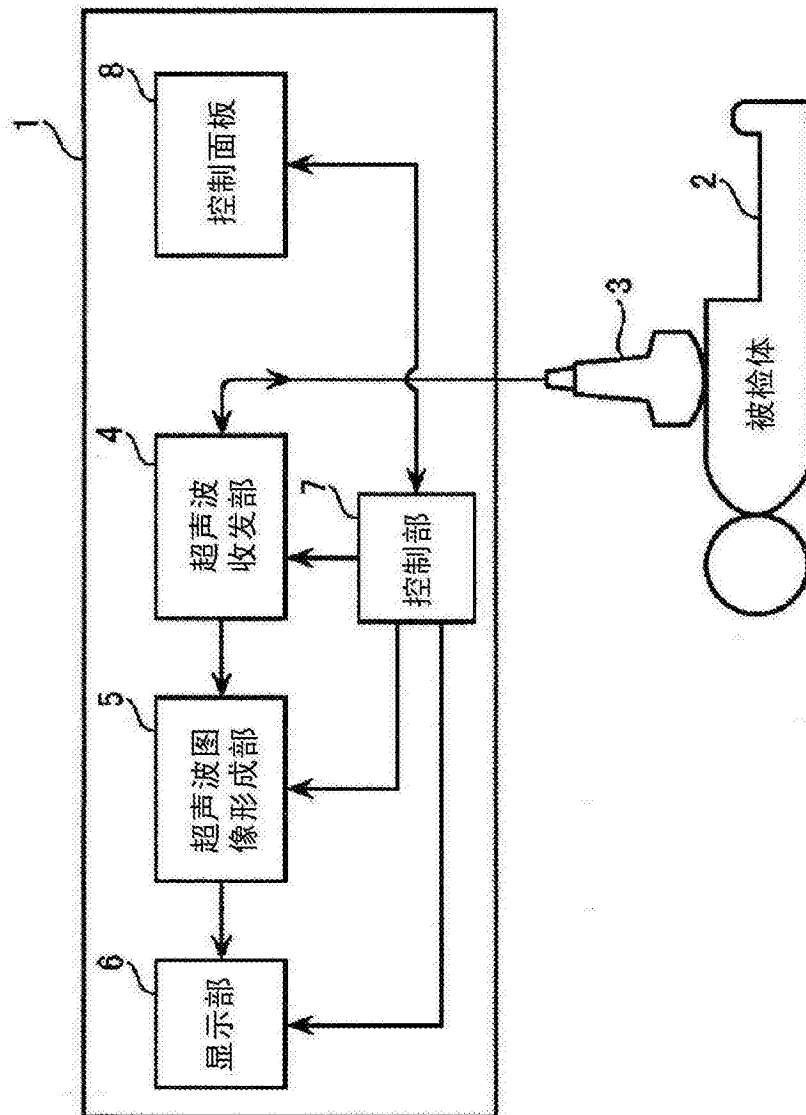


图 15

专利名称(译)	超声波探头和超声波探头用线缆		
公开(公告)号	CN104203111B	公开(公告)日	2016-03-02
申请号	CN201380017035.X	申请日	2013-03-14
[标]申请(专利权)人(译)	日立阿洛卡医疗株式会社		
申请(专利权)人(译)	日立阿洛卡医疗株式会社		
当前申请(专利权)人(译)	日立阿洛卡医疗株式会社		
[标]发明人	八木朋之 椎名岩 松井量		
发明人	八木朋之 椎名岩 松井量		
IPC分类号	A61B8/00		
CPC分类号	H01R13/5845 A61B8/12 A61B8/4444 A61B8/4494 A61B8/56 A61B2562/222 A61B2562/225 H01B3/445 H01B3/46 H01R11/18 H02G3/0462		
代理人(译)	薛凯		
审查员(译)	李明泽		
优先权	2012081731 2012-03-30 JP		
其他公开文献	CN104203111A		
外部链接	Espacenet SIPO		

摘要(译)

本发明的超声波探头具备：主体部，其具有对被检体内收发超声波的多个振子；线缆，其具有与所述多个振子相连接的多根信号线和包覆该多根信号线的护套；连接器部，其用于使所述线缆与超声波诊断装置连接；和衬套，其具有使所述线缆通过的贯通孔，将通过所述贯通孔的所述线缆与折返的所述护套一起固定，并具有定位固定在所述连接器部的固定部。

