



(12)发明专利

(10)授权公告号 CN 104013421 B

(45)授权公告日 2018.10.02

(21)申请号 201410064248.4

(22)申请日 2014.02.25

(65)同一申请的已公布的文献号
申请公布号 CN 104013421 A

(43)申请公布日 2014.09.03

(30)优先权数据
2013-038459 2013.02.28 JP

(73)专利权人 精工爱普生株式会社
地址 日本东京

(72)发明人 松田洋史

(74)专利代理机构 北京康信知识产权代理有限
责任公司 11240
代理人 余刚 吴孟秋

(51)Int.Cl.

A61B 8/00(2006.01)

(56)对比文件

- US 2004/0130411 A1, 2004.07.08,
- US 2004/0130411 A1, 2004.07.08,
- CN 101005152 A, 2007.07.25,
- CN 102688067 A, 2012.09.26,
- US H1491 H, 1995.09.05, 全文.
- CN 101394685 A, 2009.03.25, 全文.
- CN 101612614 A, 2009.12.30, 全文.
- US 2011/0127881 A1, 2011.06.02, 全文.

审查员 陈雨羲

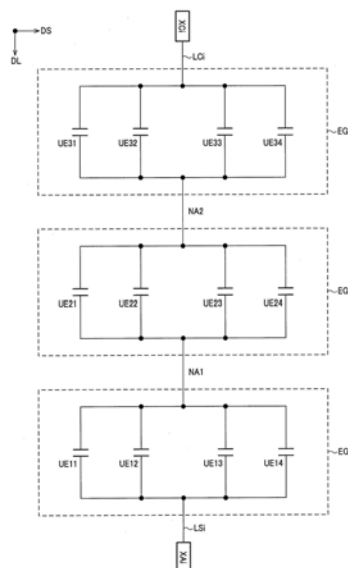
权利要求书2页 说明书13页 附图15页

(54)发明名称

超声波换能器器件、头单元、探测器及超声波图像装置

(57)摘要

本发明提供了超声波换能器器件、头单元、探测器及超声波图像装置,该超声波换能器器件包括:超声波换能器元件阵列,具有第一元件组~第k元件组(k是 $k \geq 2$ 的自然数);第一信号端子,连接于进行信号的接收及发送中的至少一个的控制部;第二信号端子,经由所述超声波换能器元件阵列与所述第一信号端子连接,所述第一元件组~所述第k元件组的各元件组所包括的多个超声波换能器元件在所述各元件组内电气并联,所述第一元件组~所述第k元件组在所述第一信号端子和所述第二信号端子之间电气串联。



1. 一种超声波换能器器件,其特征在于,包括:
超声波换能器元件阵列,具有第一元件组~第k元件组,k是 $k \geq 2$ 的自然数;
第一信号端子,连接于进行信号的接收及发送中的至少一个的控制部;以及
第二信号端子,经由所述超声波换能器元件阵列与所述第一信号端子连接,
所述第一元件组~所述第k元件组的各元件组所包括的多个超声波换能器元件在所述各元件组内电气并联,
所述第一元件组~所述第k元件组在所述第一信号端子和所述第二信号端子之间电气串联,
其中,电气并联的所述多个超声波换能器元件在作为扫描方向的第一方向排列配置,所述第一元件组~所述第k元件组在与所述第一方向交叉的第二方向排列配置;
其中,所述扫描方向为扫描动作中对应于扫描超声波声束的方向。
2. 根据权利要求1所述的超声波换能器器件,其特征在于,
所述第一信号端子连接于进行信号的发送及接收的所述控制部。
3. 根据权利要求1所述的超声波换能器器件,其特征在于,
所述各元件组具有第一超声波换能器元件~第j超声波换能器元件作为所述多个超声波换能器元件,j是 $j \geq 2$ 的自然数,
所述第一超声波换能器元件~所述第j超声波换能器元件中,所述第一元件组~所述第k元件组中的各个第s超声波换能器元件在所述第二方向排列配置,s是 $s \leq j$ 的自然数。
4. 根据权利要求1所述的超声波换能器器件,其特征在于,
所述各元件组具有在作为扫描方向的第一方向和与所述第一方向交叉的第二方向这两个方向上矩阵配置的至少四个超声波换能器元件,作为电气并联的所述多个超声波换能器元件。
5. 根据权利要求1所述的超声波换能器器件,其特征在于,
所述多个超声波换能器元件中的各超声波换能器元件具有:第一电极、第二电极、以及设置于所述第一电极和所述第二电极之间的换能器部,
所述第一元件组的所述第一电极连接于所述第一信号端子,
所述第一元件组的所述第二电极连接于第二元件组的所述第一电极。
6. 根据权利要求5所述的超声波换能器器件,其特征在于,
所述第一元件组~所述第k元件组中的第k-1元件组的所述第二电极连接于所述第k元件组的所述第一电极,
所述第k元件组的所述第二电极连接于所述第二信号端子。
7. 根据权利要求1所述的超声波换能器器件,其特征在于,
所述超声波换能器器件包括:
多个所述第一信号端子,配置于与所述第一方向交叉的第二方向中的所述超声波换能器元件阵列的一端部;以及
第二信号电极线,至少配置于所述第二方向中的所述超声波换能器元件阵列的另一端部,且所述第二信号电极线连接于所述第二信号端子,
所述第一元件组~所述第k元件组在所述第一信号端子和所述第二信号电极线之间电气串联。

8. 根据权利要求7所述的超声波换能器器件,其特征在于,
所述第二信号端子配置于所述一端部,
所述第二信号电极线具有:第一配线,在所述另一端部沿所述第一方向配置;以及第二配线,连接所述第一配线和配置于所述一端部的所述第二信号端子。
9. 一种超声波换能器器件,其特征在于,包括:
超声波换能器元件阵列;
第一信号端子,连接于进行信号的接收及发送中的至少一个的控制部;以及
第二信号端子,经由所述超声波换能器元件阵列与所述第一信号端子连接,
所述超声波换能器元件阵列具有:在所述第一信号端子和所述第二信号端子之间电气串联的多个超声波换能器元件、或在所述第一信号端子和所述第二信号端子之间电气串联的多个元件组,
所述多个元件组中的各元件组具有电气并联的多个超声波换能器元件,
所述多个超声波换能器元件或所述多个元件组在与作为扫描方向的第一方向交叉的第二方向排列配置,
其中,所述扫描方向为扫描动作中对应于扫描超声波声束的方向。
10. 一种超声波换能器器件,其特征在于,包括:
第一元件组,电气并联有多个超声波换能器元件;
第二元件组,电气并联有多个超声波换能器元件;以及
连接配线,电气串联所述第一元件组和所述第二元件组,
其中,电气并联的所述多个超声波换能器元件在作为扫描方向的第一方向排列配置,所述第一元件组和所述第二元件组在与所述第一方向交叉的第二方向排列配置,
其中,所述扫描方向为扫描动作中对应于扫描超声波声束的方向。
11. 一种头单元,其特征在于,所述头单元是探测器的头单元,
所述头单元包括权利要求1至10中任一项所述的超声波换能器器件,
所述头单元相对于所述探测器的探测器主体能拆装。
12. 一种探测器,其特征在于,包括权利要求1至10中任一项所述的超声波换能器器件。
13. 根据权利要求12所述的探测器,其特征在于,
所述探测器包括柔性基板,所述柔性基板配置有:连接于所述第一信号端子的第一信号线、以及连接于所述第二信号端子的第二信号线,
所述第一信号端子及所述第二信号端子被配置在所述超声波换能器器件的一端,
所述柔性基板设置在所述超声波换能器器件的所述一端。
14. 一种超声波图像装置,其特征在于,包括:
权利要求12或13所述的探测器;以及
显示部,对显示用图像数据进行显示。

超声波换能器器件、头单元、探测器及超声波图像装置

技术领域

[0001] 本发明涉及超声波换能器(transducer)器件、头(head)单元、探测器及超声波图像装置等。

背景技术

[0002] 已知从探测器前端向对象物出射超声波并检测从该对象物反射的超声波的超声波图像装置(例如,专利文献1)。例如,作为用于将患者体内图像化并诊断的超声波诊断装置等使用。使用例如压电元件作为发送/接收超声波的超声波换能器元件。

[0003] 【现有技术文献】

[0004] 【专利文献】

[0005] 专利文献1:日本特开2011-50571号公报

[0006] 专利文献1的超声波探测器中,通过使用了排列超声波换能器元件而成的超声波换能器阵列的超声波的发送/接收,在发送时和接收时,通过开关电路将超声波换能器元件的连接关系在串联和并联之间切换,从而提高发送接收的敏感度。但是,存在如下的问题:用于切换的开关电路、其所用的配线变得复杂。

发明内容

[0007] 根据本发明的几个方式,能够提供不使用切换开关而能够提高发送接收的敏感度的超声波换能器器件、头单元、探测器及超声波图像装置等。

[0008] 本发明的一个方面涉及的超声波换能器器件包括:超声波换能器元件阵列,具有第一元件组~第k元件组(k是 $k \geq 2$ 的自然数);第一信号端子,连接于进行信号的接收及发送中的至少一个的控制部;第二信号端子,经由所述超声波换能器元件阵列与所述第一信号端子连接,所述第一元件组~所述第k元件组的各元件组所包括的多个超声波换能器元件在所述各元件组内电气并联,所述第一元件组~所述第k元件组在所述第一信号端子和所述第二信号端子之间电气串联。

[0009] 根据本发明的一个方面,第一元件组~第k元件组在第一信号端子和第二信号端子之间串联,该各元件组所具有的多个超声波换能器元件并联。由此,不使用切换开关而能够提高超声波的发送/接收的敏感度。

[0010] 另外,在本发明的另一方面中,所述第一信号端子也可以连接于进行信号的发送及接收的所述控制部。

[0011] 如此,控制部能够经由第一信号端子进行信号的发送及接收,且能够进行超声波的发送接收。

[0012] 另外,在本发明的其他方面中,电气并联的所述多个超声波换能器元件也可以在作为扫描方向的第一方向排列配置。

[0013] 另外,在本发明的其他方面中,所述第一元件组~所述第k元件组也可以在与所述第一方向交叉的第二方向排列配置。

[0014] 如此,由于第一元件组~第k元件组串联,所以能够将同一相位/同一振幅的发送信号施加至沿第二方向配置的第一元件组~第k元件组。由此,能够抑制由于相位延迟等导致的自然聚焦,且能够改善第二方向中的射束轮廓。

[0015] 另外,在本发明的其他方面中,所述各元件组具有第一超声波换能器元件~第j超声波换能器元件(j是 $j \geq 2$ 的自然数)作为所述多个超声波换能器元件,所述第一超声波换能器元件~所述第j超声波换能器元件中,所述第一元件组~所述第k元件组中的各个第s超声波换能器元件(s是 $s \leq j$ 的自然数)在所述第二方向排列配置。

[0016] 如此,由于能够将所述第一元件组~所述第k元件组中的第s超声波换能器元件沿所述第二方向配置,因此能够从沿第二方向配置的超声波换能器元件出射同一相位/同一振幅的超声波。由此,能够使射束轮廓成为更理想的轮廓。

[0017] 另外,在本发明的其他方面中,所述各元件组也可以具有在作为扫描方向的第一方向和与所述第一方向交叉的第二方向这两个方向上矩阵配置的至少四个超声波换能器元件,作为电气并联的所述多个超声波换能器元件。

[0018] 即使在这种情况下,由于能够沿第二方向配置各元件组的第s超声波换能器元件,因此能够改善第二方向中的射束轮廓。

[0019] 另外,在本发明的其他方面中,所述多个超声波换能器元件中的各超声波换能器元件也可以具有:第一电极、第二电极、以及设置于所述第一电极和所述第二电极之间的换能器部,所述第一元件组的所述第一电极连接于所述第一信号端子,所述第一元件组的所述第二电极连接于所述第二元件组的所述第一电极。

[0020] 另外,在本发明的其他方面中,所述第一元件组~所述第k元件组中的第k-1元件组的所述第二电极也可以连接于所述第k元件组的所述第一电极,所述第k元件组的所述第二电极连接于所述第二信号端子。

[0021] 如此,能够在第一信号端子和第二信号端子之间串联第一元件组~第k元件组。此外,由于连接第一信号端子和第一电极的配线的电阻、连接第二信号端子和第二电极的配线的电阻,有可能产生发送信号的相位延迟,但根据本发明的方面,由于在第一信号端子和第二信号端子之间串联多个元件组,因此能够抑制相位延迟。

[0022] 另外,在本发明的其他方面中,所述超声波换能器器件也可以包括:多个所述第一信号端子,配置于与所述第一方向交叉的第二方向中的所述超声波换能器元件阵列的一端部;以及第二信号电极线,至少配置于所述第二方向中的所述超声波换能器元件阵列的另一端部,且所述第二信号电极线连接于所述第二信号端子,所述第一元件组~所述第k元件组在所述第一信号端子和所述第二信号电极线之间电气串联。

[0023] 另外,在本发明的其他方面中,所述第二信号端子也可以配置于所述一端部,所述第二信号电极线具有:第一配线,在所述另一端部沿所述第一方向配置;以及第二配线,连接所述第一配线和配置于所述一端部的所述第二信号端子。

[0024] 根据本发明的其他方面,由于构成各信道的第一元件组~第k元件组的一端成为第二信号电极线,因此能够容易地共通连接多个信道的第二信号电极线。通过第一配线及第二配线将第二信号电极线共通连接于第二信号端子,将该第二信号端子及多个第一信号端子配置于超声波换能器元件阵列的一端部,从而能够仅从一端部进行信号的输入输出。

[0025] 此外,本发明的其他方面涉及的超声波换能器器件包括:超声波换能器元件阵列;

第一信号端子,连接于进行信号的接收及发送中的至少一个的控制部;以及第二信号端子,经由所述超声波换能器元件阵列与所述第一信号端子连接,所述超声波换能器元件阵列具有:在所述第一信号端子和所述第二信号端子之间电气串联的多个超声波换能器元件、或在所述第一信号端子和所述第二信号端子之间电气串联的多个元件组,所述多个元件组中的各元件组具有电气并联的多个超声波换能器元件,所述多个超声波换能器元件或所述多个元件组在与作为扫描方向的第一方向交叉的第二方向排列配置。

[0026] 另外,本发明其他方面涉及的超声波换能器器件包括:第一元件组,电气并联有多个超声波换能器元件;第二元件组,电气并联有多个超声波换能器元件;以及连接配线,电气串联所述第一元件组和所述第二元件组。

[0027] 另外,本发明其他方面涉及的头单元包括上述任一方面记载的超声波换能器器件,所述头单元相对于所述探测器的探测器主体能拆装。

[0028] 另外,本发明的其他方面涉及的探测器包括上述任一方面所述的超声波换能器器件。

[0029] 另外,在本发明的其他方面中,所述探测器也可以包括柔性基板,所述柔性基板配置有:连接于所述第一信号端子的第一信号线、以及连接于所述第二信号端子的第二信号线,所述第一信号端子及所述第二信号端子被配置在所述超声波换能器器件的一端,所述柔性基板设置在所述超声波换能器器件的所述一端。

[0030] 另外,本发明其他方面涉及的超声波图像装置包括:上述任一方面记载的探测器;以及显示部,对显示用图像数据进行显示。

附图说明

[0031] 图1的(A)~图1的(C)是超声波换能器元件的构成例。

[0032] 图2是超声波换能器器件的构成例。

[0033] 图3是信道(channel)元件组的构成例。

[0034] 图4是信道元件组的第一布局构成例的俯视图。

[0035] 图5的(A)、图5的(B)是信道元件组的第一布局构成例的截面图。

[0036] 图6是信道元件组的第二布局构成例。

[0037] 图7的(A)是信道的比较构成例。图7的(B)是比较构成例中的声场模拟结果。

[0038] 图8是本实施方式中的声场模拟结果。

[0039] 图9是信道元件组的变形例。

[0040] 图10是信道元件组的变形例的布局构成例。

[0041] 图11是超声波换能器器件的变形例。

[0042] 图12是头单元的构成例。

[0043] 图13的(A)~图13的(C)是头单元的详细构成例。

[0044] 图14的(A)、图14的(B)是超声波探测器的构成例。

[0045] 图15是超声波图像装置的构成例。

具体实施方式

[0046] 下面,对本发明的优选实施方式进行详细的说明。另外,以下描述的本实施方式并

不会不当限制本发明保护范围所记载的本发明的内容,在本实施方式中描述的所有构成并非作为本发明的解决手段所必须的。

[0047] 1. 超声波换能器元件

[0048] 图1的(A)~图1的(C)中示出适用于本实施方式的超声波换能器器件的超声波换能器元件10的构成例。该超声波换能器元件10包括:振动膜50(膜片、支撑部件)、第一电极层21(下部电极层)、压电体层30(压电体膜)、第二电极层22(上部电极层)。

[0049] 超声波换能器元件10形成于基板60。基板60例如是硅基板。图1的(A)是从垂直于元件形成面侧的基板60的方向观察超声波换能器元件10的俯视图。图1的(B)是表示沿图1的(A)的AA'的截面的截面图。图1的(C)是表示沿图1的(A)的BB'的截面的截面图。

[0050] 第一电极层21例如由金属薄膜形成于振动膜50的上层。如图1是(A)所示,该第一电极层21也可以是向元件形成区域的外侧延伸且连接到邻接的超声波元件10的导线。

[0051] 压电体膜30由例如PZT(锆钛酸铅)薄膜形成,压电体膜30被设置为覆盖第一电极层21的至少一部分。另外,压电体膜30的材料不仅限于PZT,也可以使用例如钛酸铅(PbTiO_3)、锆酸铅(PbZrO_3)、镧钛酸铅($(\text{Pb},\text{La})\text{TiO}_3$)等。

[0052] 第二电极层22例如由金属薄膜形成,第二电极层22被设置为覆盖压电体膜30的至少一部分。如图1的(A)所示,该第二电极层22也可以是向元件形成区域的外侧延伸且连接到邻接的超声波元件10的导线。

[0053] 第一电极层21中的被压电体层30覆盖的部分以及第二电极层22中的覆盖压电体层30的部分中的一个形成第一电极,另一个形成第二电极。压电体层30被第一电极和第二电极夹着而设置。也将这些第一电极、第二电极、压电体层30称为压电元件部。

[0054] 振动膜50被设置成通过例如 SiO_2 薄膜和 ZrO_2 薄膜构成的双层构造封闭开口40。该振动膜50可在支撑压电体层30及第一电极层21、第二电极层22的同时,随着压电体层30的伸缩而振动,从而产生超声波。

[0055] 开口(空穴区域)40通过从硅基板60的背面(未形成有元件的面)侧利用反应离子蚀刻(RIE:Reactive Ion Etching)等进行蚀刻而形成。根据由于该开口40的形成而能够振动的振动膜50的尺寸,决定超声波的共振频率,该超声波向压电体层30侧(在图1的(A)中从纸面里侧向前面方向)放射。

[0056] 压电体层30通过在第一电极和第二电极之间、即第一电极层21和第二电极层22之间施加电压,而向面内方向伸缩。超声波换能器元件10使用贴合薄的压电元件(压电体层30)和金属板(振动膜50)而成的单晶物(单晶片(unimorph))构造,由于当压电体层30在面内伸缩时,贴合的振动膜50的尺寸保持不变,因此产生翘曲。通过向压电体层30施加交流电压,从而振动膜50相对于膜厚方向振动,通过该振动膜50的振动放射超声波。施加于该压电体层30的电压例如为10V~30V,频率例如为1MHz~10MHz。

[0057] 通过构成如上所述超声波元件10,与大体积式(bulk)的超声波换能器元件相比,能够使元件小型化,且能够使元件间距变窄。由此,能够抑制栅瓣的发生。并且,由于能够以相比大体积式的超声波换能器元件更小的电压振幅驱动,因此能够以低耐压的电路元件构成驱动电路。

[0058] 2. 超声波换能器器件

[0059] 在图2示出本实施方式的超声波换能器器件200的构成例。作为超声波换能器器件

200,能够采用使用上述的压电元件(薄膜压电元件)的类型的换能器,但本实施方式并不限定于此。例如可采用使用c-MUT(Capacitive Micro-machined Ultrasonic Transducers,电容式微制造超声换能器)等的电容性元件的类型的换能器。

[0060] 另外,以下,以通过第一~第64信道构成发送接收信道的情况为例进行说明,但本实施方式并不限定于此,可以通过 $n=64$ 以外的第一~第 n 信道构成。此外,在以下,以元件组连接于信号端子和共通端子之间的情况为例进行说明,但本实施方式并不限定于此。即,可以将元件组连接于两个信号端子之间,且向该两个信号端子供给例如反相的信号。

[0061] 超声波换能器器件200包括:基板60、形成于基板60的超声波换能器元件阵列100、形成于基板60的信号端子XA1~XA64、形成于基板60的共通端子XC1~XC64(广义上为信号端子)、形成于基板60的信号电极线LS1~LS64、形成于基板60的共通电极线LC1~LC64(广义上为信号电极线)。

[0062] 信号端子XA1~XA64配置于层(slice)方向DL中的超声波换能器元件阵列100的一端部,各信号端子XA i (i 是 $i \leq n=64$ 的自然数)连接于信号电极线LS i 的一端。共通端子XC1~XC64配置于层方向DL中的超声波换能器元件阵列100的另一端部,各共通端子XC i 连接于共通电极线LC i 的一端。例如,基板60是以扫描方向DS为长边方向的矩形,沿该矩形的一长边配置有信号端子XA1~XA64,沿该矩形的另一长边配置有共通端子XC1~XC64。

[0063] 这里,扫描方向DS和层方向DL表示基板60的平面上的方向。所谓扫描方向DS是指例如扇形扫描、线性扫描等的扫描动作中对应于扫描超声波声束的方向。所谓层方向DL是指与扫描方向DS交叉(例如正交)的方向,例如在扫描超声波声束而得到断层图像的情况下,对应于正交于该断层的方向。

[0064] 超声波换能器元件阵列100包括沿扫描方向DS配置的信道元件组CH1~CH64。各信道元件组CH i 由电连接的多个超声波换能器元件10构成,信道元件组CH i 连接于信号电极线LS i 的另一端及共通电极线LC i 的另一端。信道元件组CH i 的详细构成将于后述。

[0065] 一个发送接收信道由信号端子XA i 、信号电极线LS i 、信道元件组CH i 、共通电极线LC i 和共通端子XC i 构成。即,当发送信号(例如电压脉冲)被供给至信号端子XA i 时,信道元件组CH i 的超声波换能器元件10将该发送信号变换为超声波,并发射超声波。然后,超声波换能器元件10将对象物反射的超声回波变换为接收信号(例如为电压信号),并从信号端子XA i 输出该接收信号。此外,共通电压(例如固定的电压)被供给至共通端子XC i 。

[0066] 3. 信道元件组

[0067] 并且,为了高敏感度地检测超声回波,需要进行增加发送声压及提高接收敏感度中至少一个。

[0068] 作为增加发送声压的方法,可以考虑将多个超声波换能器元件10并联于信号端子XA i 和共通端子XC i 之间。并联的情况下,由于端子XA i 、XC i 之间的发送电压被施加至多个超声波换能器元件10,因此相比超声波换能器元件10为一个的情况,能够提高发送声压。

[0069] 但是,在并联的情况下,由于各超声波换能器元件10的接收电压的振幅不相加而输出至端子XA i 、XC i ,因此不能期待接收敏感度的提高。例如,为了观察身体的深部而需要接收微弱的回波,需要提高接收中的S/N。此外,由于考虑到对人体的影响等,发送声压存在上限,因此需要提高接收敏感度。

[0070] 作为提高接收敏感度的方法,可以考虑将多个超声波换能器元件10串联于信号端

子 XA_i 和共通端子 XC_i 之间。串联的情况下,由于各超声波换能器元件10的端子间的接收电压被相加而输出至端子 XA_i 、 XC_i ,因此能够提高接收敏感度。

[0071] 但是,由于发送电压被电压分割而施加至多个超声波换能器元件10,因此不能期待发送声压的提高。这样,存在如下的问题:提高发送声压和接收敏感度两者且作为整体提高发送/接收的敏感度是困难的。

[0072] 在图3示出能够解决上述问题的本实施方式的信道元件组 CH_i 的构成例。信道元件组 CH_i 包括串联于信号电极线 LS_i 和共通电极线 LC_i 之间的元件组 $EG_1 \sim EG_k$ (k 是 $k \geq 2$ 的自然数)。另外在以下以 $k=3$ 的情况为例进行说明,但本实施方式并不限于此。

[0073] 元件组 $EG_1 \sim EG_3$ 的各元件组具有并联的 j 个超声波换能器元件10(j 是 $j \geq 2$ 的自然数)。另外,在以下以 $j=4$ 的情况为例进行说明,但本实施方式并不限于此。具体而言,元件组 EG_1 具有并联于信号电极线 LS_i 和节点 NA_1 之间的超声波换能器元件 $UE_{11} \sim UE_{14}$,元件组 EG_2 具有并联于节点 NA_1 和节点 NA_2 之间的超声波换能器元件 $UE_{21} \sim UE_{24}$,元件组 EG_3 具有并联于节点 NA_2 和共通电极线 LC_i 之间的超声波换能器元件 $UE_{31} \sim UE_{34}$ 。

[0074] 各元件组的超声波换能器元件 $UE_{11} \sim UE_{14}$ 、 $UE_{21} \sim UE_{24}$ 、 $UE_{31} \sim UE_{34}$ 沿扫描方向 DS 配置,元件组 $EG_1 \sim EG_3$ 沿层方向 DL 配置。具体而言,超声波换能器元件 UE_{1s} 、 UE_{2s} 、 UE_{3s} (s 是 $s \leq 3=j$ 的自然数)沿层方向 DL 配置。

[0075] 此外,在本实施方式中,超声波换能器元件 UE_{1s} 、 UE_{2s} 、 UE_{3s} 不限于沿层方向 DL 排列为一直线的情况,例如可以相对于一直线相互交错配置(例如,可以为 UE_{1s} 、 UE_{3s} 偏向纸面右边, UE_{2s} 偏向纸面左边)。另外,各元件组所具有的超声波换能器元件的数量不限于相同数量的 j 个,各元件组中超声波换能器元件的数量可以不同。

[0076] 4. 布局构成

[0077] 在图4~图5的(B)中显示上述信道元件组 CH_i 的第一布局构成例。图4是从超声波发射方向侧向基板60厚度方向观察时的俯视图。图5的(A)是图4的 AA' 截面中的截面图,图5的(B)是图4的 BB' 截面中的截面图。

[0078] 首先,以元件组 EG_2 为例对各元件组的布局构成进行说明。元件组 EG_2 由第一电极层72a~72e、第二电极层82、压电体层92a~92d构成。

[0079] 如图4所示,俯视时,矩形的第一电极层72a~72d沿扫描方向 DS 配置,以其矩形的长边沿层方向 DL 的方式配置。第一电极层72a~72d与沿第一电极层72a~72d的层方向 DL 侧配置的第一电极层72e共通连接。第一电极层72e以其矩形的长边沿扫描方向 DS 的方式配置。如图5的(A)、图5的(B)所示,这些第一电极层72a~72e配置于振动膜50上。这里“上”是指基板60的厚度方向中的在超声波出射方向上的远离基板60的方向。此外,第一电极层72a~72e为容易分割的结构,由一个电极层构成。

[0080] 压电体层92a~92d以沿扫描方向 DS 等间隔地覆盖第一电极层72a~72d上的方式配置。压电体层92a~92d俯视时为矩形,其被配置为其矩形的长边沿着层方向 DL 。第二电极层82以覆盖压电体层92a~92d上的方式配置,其通过压电体层92a~92d而与第一电极层72a~72d绝缘。

[0081] 下面,对于元件组 $EG_1 \sim EG_3$ 的布局构成进行说明。元件组 EG_1 的第一电极层71e对应于信号电极线 LS_i (或者信号端子 XA_i)。元件组 EG_1 的第二电极层81配置于元件组 EG_2 的第一电极层72a~72d的一部分和第一电极层72e上,元件组 EG_1 的第二电极层81和元件组 EG_2

的第一电极层72a~72e导通。

[0082] 并且,元件组EG2的第二电极层82配置于元件组EG3的第一电极层73a~73d的一部分和第一电极层73e上,元件组EG2的第二电极层82和元件组EG3的第一电极层73a~73e导通。元件组EG3的第二电极层83连接于与共用电极线LCi(或者共通端子Xci)相对应的第一电极层74。第一电极层74配置于从元件组EG3观察与层方向DL的相对方向侧。如此,成为元件组EG1~EG3在信号电极线LSi和共用电极线LCi之间串联的构成。

[0083] 元件组EG1~EG3的压电体层91a~93a(或者91b~93b、91c~93c、91d~93d)沿层方向DL等间隔地配置。被电极层夹着的压电体层91a~93a的面积相同。这种情况下,施加至夹着压电体层91a~93a的电极间的电压相等,出射的超声波的相位、声压也相同。如此,通过从等间隔的元件出射同一相位/同一声压的超声波,从而能够实现图7的(A)~图8中后述的层方向DL中的射束轮廓(beam profile)的改善。

[0084] 此外,上述中,举例说明了俯视时压电体层(92a~92d等)为矩形,其矩形长边沿层方向DL的配置,本实施方式并不限于此,例如压电体层可以为正方形(大致正方形等)。

[0085] 这里,第一电极层71a~71e、第一电极层72a~72e、第一电极层73a~73e是方便分割的结构(在图4、图5的(B)中以虚线表示),其分别由一个电极层(以实线表示)构成。

[0086] 在图6中示出信道元件组CHi的第二布局变形例。图6是从超声波发射方向侧向基板60厚度方向观察时的俯视图。

[0087] 以元件组EG2为例对各元件组的布局构成进行说明。元件组EG2由第一电极层72a、72b、72e、第二电极层82a~82c、压电体层92a~92d构成。

[0088] 俯视时,矩形的第一电极层72a、72b沿扫描方向DS配置,且被配置为其矩形的长边沿着层方向DL。第一电极层72a、72b与沿第一电极层72a、72b的层方向DL侧配置的第一电极层72e共通连接。

[0089] 压电体层92a、92c以覆盖第一电极层72a上的方式配置,压电体层92b、92d以覆盖第一电极层72b上的方式配置。即,沿扫描方向DS等间隔配置的压电体层92a、92b及压电体层92c、92d成为沿层方向DL两段配置的构成。

[0090] 第二电极层82a以覆盖压电体层92a、92b上的方式配置,配置于第二电极层82a的层方向DL侧的第二电极层82b以覆盖压电体层92c、92d上的方式配置。第二电极层82a、82b通过第二电极层82c连接。

[0091] 下面,对于元件组EG1~EG3的布局构成进行说明。元件组EG1的第二电极层81a配置于元件组EG2的第一电极层72a、72b的一部分和第一电极层72e上。另外,元件组EG2的第二电极层82配置于元件组EG3的第一电极层73a、73b的一部分和第一电极层73e上。即,元件组EG1~EG3在信号电极线LSi(第一电极层71e)和共用电极线LCi(第一电极层74)之间串联。

[0092] 元件组EG1~EG3的压电体层91a~93a(或者91b~93b、91c~93c、91d~93d)沿层方向DL等间隔地配置。即,如图6所示多段地构成各元件组的情况下,也能够从在层方向DL上等间隔地配置的元件出射同一相位/同一声压的超声波。

[0093] 此外,第一电极层71a、71b、71e、第一电极层72a、72b、72e、第一电极层73a、73b、73e、第二电极层81a~81c、第二电极层82a~82c、第二电极层83a~83c是方便分割的结构(在图6中以虚线表示),其分别由一个电极层(以实线表示)构成。

[0094] 根据以上实施方式,超声波换能器器件200包括:超声波换能器元件阵列100,具有第一~第k元件组(例如EG1~EG3(k=3));第一信号端子(XAi),连接于进行信号的接收及发送的至少一个的控制部(例如图15的处理装置330);以及第二信号端子(XCi),经由所述超声波换能器元件阵列100与第一信号端子(XAi)连接。第一~第k元件组(EG1~EG3)的各元件组中包括的多个超声波换能器元件(例如,EG1具有UE11~UE14)在各元件组内电气并联。第一~第k元件组(EG1~EG3)在第一信号端子(XAi)和第二信号端子(XCi)之间电气串联。

[0095] 如此,由于将元件组EG1~EG3串联于端子XAi、XCi之间,从而能够将接收电压的振幅相加,因此能够提高接收敏感度。此外,通过并联各元件组的超声波换能器元件,从而能够增大发送声压。如此,能够兼顾发送声压的增大和接收敏感度的提高,在抑制发送超声波对人体产生的影响的同时,能够以高S/N接收来自人体深部的微小的回波。

[0096] 这里,所谓元件组是指电气连接于两个节点之间的多个超声波换能器元件。该多个超声波换能器元件既可以串联,也可以并联、或者可以通过串联及并联的组合连接。

[0097] 例如,本实施方式中,第二信号端子为共通端子XCi。这种情况下,由于信道元件组Chi的一端的端子成为共通端子XCi,因此如图11后述的那样,能够容易地使多个信道元件组的共通端子共通化为一个。使共通端子共通化的情况下,例如能够节约基板60上的配线区域、削减为了从外部向共通端子供给共通电压的端子、配线的数量。

[0098] 此外,在本实施方式中,电气并联的多个超声波换能器元件(例如,元件组EG1的UE11~UE14)在作为扫描方向DS的第一方向排列配置。

[0099] 此外,在本实施方式中,第一~第k元件组(EG1~EG3)在与第一方向交叉的第二方向排列配置。例如在本实施方式中,第二方向是层方向DL。

[0100] 如此,能够改善层方向DL中的射束轮廓。有关这点,使用图7的(A)~图8详细说明。

[0101] 在图7的(A)中示出信道的比较构成例。在该比较构成例中,信号端子XAi、XBi连接于信号电极线LSi的两端,共通端子XCAi、XCBi连接于共通电极线LCi的两端。并且,超声波换能器元件UE1~UE5沿层方向DL配置,且并联于信号电极线LSi和共通电极线LCi之间。作为发送信号,相同的信号被供给至信号端子XAi、XBi。

[0102] 在这种构成中,信号电极线LSi、共通电极线LCi的配线电阻和超声波换能器元件UE1~UE5的电极间可见的电容成分成为RC常数电路。该RC常数电路使从信号端子XAi、XBi施加的发送信号的相位从外侧的元件UE1、UE5朝向中央的元件UE3延迟,使发送信号的振幅从外侧的元件UE1、UE5朝向中央的元件UE3变小。通过这种相位、振幅的变化,导致层方向DL中的射束轮廓变化。

[0103] 在图7的(B)中示出上述这样的并联情况下的声场模拟结果。纵轴Y表示层方向DL中的位置,横轴Z表示深度方向(即,基板60的平面的法线方向)中的位置。虚线所示的BMA1是未设置声音透镜情况下的声压特性线,实线所示的BMA2是设置了声音透镜情况下的声压特性线。这些声压特性线是在各Z位置从Y=0的声压向成为-6dB的Y位置所引的线。沿Y轴方向上的声压特性线间的宽度表示射束宽度。

[0104] 如声压特性线BMA1所示,即使在未设置声音透镜的情况下,通过RC常数电路产生的相位延迟、振幅变化,超声波声束产生若干的自然聚焦。由于该自然聚焦的效果的加入,设置了声音透镜情况下的声压特性线BMA2中,射束宽度与焦点(Z=40mm附近)相比在远方大幅地扩散。于是,声压在远方降低,难以观察身体的深部等。

[0105] 关于这点,根据本实施方式,通过沿层方向DL配置串联的第一~第k元件组(EG1~EG3),从而能够对各元件组施加同一相位/同一振幅的发送信号。由此,可以抑制上述的自然聚焦,且能够实现层方向DL上的射束轮廓的改善。

[0106] 在图8示出适用本实施方式的情况下的声场模拟结果。纵轴Y表示层方向DL中的位置,横轴Z表示深度方向(即,基板60的平面的法线方向)中的位置。虚线所示的BMB1是未设置声音透镜情况下的声压特性线,实线所示的BMB2是设置了声音透镜情况下的声压特性线。这些声压特性线是在各Z位置从Y=0的声压向成为-6dB的Y位置所引的线。沿Y轴方向的声压特性线间的宽度表示射束宽度。

[0107] 在未设置声音透镜的情况下的声压特性线BMB1,在远方也未收束,可知未产生自然聚焦。可知在设置了声音透镜的情况下声压特性线BMB2与比较例的声压特性线BMA2相比,在远方的射束宽度变小。如此,在本实施方式中,与比较例相比,能够抑制在远方的扩散,能够检测至更远方的回波。此外,由于在远方的射束宽度小,因此也能够提高层方向DL的方位角分辨率。

[0108] 这里,所谓“在第一方向(或者第二方向)排列配置”是指例如沿第一方向(或者第二方向)配置。例如,多个超声波换能器元件在第一方向(或者第二方向)排列配置的情况下,不限于多个超声波换能器元件于沿第一方向(或者第二方向)的直线上排列的情况,例如多个超声波换能器元件可以相对于沿第一方向(或者第二方向)的直线锯齿状地配置。

[0109] 此外,在本实施方式中,各元件组作为多个超声波换能器元件具有第一~第j超声波换能器元件(EG1的UE11~UE14、EG2的UE21~UE24、EG3的UE31~UE34)。该第一~第j超声波换能器元件中,第一~第k元件组(EG1~EG3)中的各个第s超声波换能器元件(UE1s、UE2s、UE3s),沿第二方向(层方向DL)配置。

[0110] 这样的话,能够将各元件组的第s超声波换能器元件(UE1s、UE2s、UE3s)沿层方向DL等间隔地配置。由此,由于能够从等间隔配置的超声波换能器元件(UE1s、UE2s、UE3s)出射同一相位/同一振幅的超声波,因此能够使上述的射束轮廓为更理想的轮廓。

[0111] 此外,在本实施方式中,如在布局变形例中所说明的那样,各元件组作为电气并联的多个超声波换能器元件,具有在作为扫描方向DS的第一方向和与第一方向交叉的第二方向(层方向DL)这两个方向矩阵配置的至少四个超声波换能器元件(例如图6的压电体层93a~93d)。

[0112] 在这种布局构成中,能够将各元件组的第s超声波换能器元件(UE1s、UE2s、UE3s)沿层方向DL等间隔地配置,能够改善射束轮廓。

[0113] 5. 信道元件组的变形例

[0114] 以上实施方式中,举例说明了元件组EG1~EG3串联的情况,本实施方式不限于此,例如多个超声波换能器元件10可以串联。在图9中示出这种情况下的信道元件组Chi的变形例。

[0115] 图9所示的信道元件组Chi包括沿层方向DL配置的超声波换能器元件UE1~UEk(例如k=3)。超声波换能器元件UE1~UE3串联于信号电极线LSi和共用电极线LCi之间。具体而言,UE1串联在信号电极线LSi和节点NB1之间,UE2串联在节点NB1和节点NB2之间,UE3串联在节点NB2和共用电极线LCi之间。

[0116] 图10中示出上述变形例的布局构成例。图10是从超声波发射方向侧向基板60厚度

方向观察时的俯视图。以超声波换能器元件UE2的布局构成为例进行说明。超声波换能器元件UE2由第一电极层72a、72e、第二电极层82、压电体层92构成。

[0117] 俯视时,第一电极层72a为矩形,且被配置为其矩形的长边沿着层方向DL。第一电极层72a与沿第一电极层72a的层方向DL侧配置的第一电极层72e连接。压电体层92以覆盖第一电极层72a上的方式配置。压电体层92俯视时为矩形,且被配置为其矩形的长边沿着层方向DL。第二电极层82以覆盖压电体层92上的方式配置。

[0118] 在第一电极层72a的一部分和第一电极层72e上配置有超声波换能器元件UE1的第二电极层81,元件组EG1的第二电极层81和元件组EG2的第一电极层72a、72e导通。此外,第二电极层82配置于元件组EG3的第一电极层73a的一部分和第一电极层73e上,元件组EG2的第二电极层82和元件组EG3的第一电极层73a、73e导通。

[0119] 即使在上述变形例中,也能够实现如图8说明的层方向DL中的射束形状的改善。即,通过将串联的多个超声波换能器元件UE1~UE3沿层方向DL配置,从而能够在层方向DL上将同一相位/同一振幅的发送电压施加至各超声波换能器元件的端子间。由此,从各超声波换能器元件出射同一相位/同一声压的超声波,从而能够在层方向DL上接近理想的射束形状。

[0120] 此外,第一电极层71a、71e、第一电极层72a、72e、第一电极层73a、73e是方便分割的结构(在图10中以虚线表示),其分别由一个电极层(以实线表示)构成。

[0121] 6. 超声波换能器器件的变形例

[0122] 此外,在本实施方式中,信号端子X_{Ai}连接于信道元件组CH_i的一端,共通端子XC_i连接于另一端。因此,容易在基板60上将信道元件组CH₁~CH₆₄的共通端子XC₁~XC₆₄捆束并共通化。在图11中示出将共通端子共通化的情况下的超声波换能器器件200的变形例。此外,对与图2的构成例相同的构成要素赋予相同符号,适当省略说明。

[0123] 图11的超声波换能器器件200包括:基板60、形成于基板60的超声波换能器元件阵列100、形成于基板60的信号端子XA₁~XA₆₄、形成于基板60的共通端子XC(广义上为信号端子)、形成于基板60的信号电极线LS₁~LS₆₄、形成于基板60的共通电极线LC₁~LC₆₄(广义上为信号电极线)、形成于基板60的第一配线LCX及第二配线LCY。

[0124] 共通端子XC及信号端子XA₁~XA₆₄配置于层方向DL中的超声波换能器元件阵列100的一端部。通过以从层方向DL中的超声波换能器元件阵列100的另一端部绕向一端部的方式配线的第一配线LCX及第二配线LCY,连接共通端子XC及信道元件组CH₁~CH₆₄。即,第一配线LCX在层方向DL中的超声波换能器元件阵列100的另一端部,沿扫描方向DS配线。该第一配线LCX共通连接于共通电极线LC₁~LC₆₄,通过沿层方向DL配线的第二配线LCY连接于共通端子XC。

[0125] 根据上述变形例,通过使共通端子XC共通化,从而能够将全部的端子配置于超声波换能器器件200的一端部。由此,由于能够仅从一端部进行信号的输入输出,因此与从两端部进行信号的输入输出的情况相比,能够削减用于输入输出的构成部件。

[0126] 7. 头单元

[0127] 图12中示出安装有本实施方式的超声波换能器器件200的头单元220的构成例。图12中示出的头单元220包括:超声波换能器器件200(以下称为“元件芯片”)、连接部210、支撑部件250。

[0128] 元件芯片200包括:超声波换能器元件阵列100、设置于元件芯片200的第一边侧的芯片端子组(信号端子XA1~XA64、共通端子XC)。元件芯片200通过连接部210,与探测器主体320所具有的处理装置(例如图15的处理装置330)电连接。

[0129] 连接部210用于电连接探测器主体和头单元220,其具有:具有端子组(多个连接端子)的连接器421、柔性基板130。连接芯片端子组和连接器421的端子组的配线组(多个信号线,共通线)形成于柔性基板130。

[0130] 如上所述,通过设置连接部210,从而能够电连接探测器主体和头单元220,进一步能够使头单元220可相对于探测器主体拆装。另外,通过将芯片端子组设置于元件芯片200的第一边侧,从而能够使连接部210为一个。此外,如图2所示,将第二芯片端子组(共通端子XC1~XC64)设置于元件芯片200的第二边侧的情况下,将连接部210设置于元件芯片200的第一边侧及第二边侧即可。

[0131] 图13的(A)~图13的(C)中示出头单元220的详细的构成例。图13的(A)示出支撑部件250的第二面SF2侧,图13的(B)示出支撑部件250的第一面SF1侧,图13的(C)示出支撑部件250的侧面侧。

[0132] 支撑部件250是支撑元件芯片200的部件。连接器421设置于支撑部件250的第一面SF1侧。该连接器421相对于探测器主体侧对应的连接器能够拆装。在作为支撑部件250的第一面SF1的里面的第二面SF2侧,支撑有元件芯片200。固定用部件260设置于支撑部件250的各角部,固定用部件260用于将头单元220固定于探测器壳体。

[0133] 这里,支撑部件250的第一面SF1侧是支撑部件250的第一面SF1的法线方向侧,支撑部件250的第二面SF2侧是作为支撑部件250的第一面SF1的背面的第二面SF2的法线方向侧。

[0134] 如图13的(C)所示,在元件芯片200的表面(图1的(B)中形成有压电体层30的面),设有保护元件芯片200的保护部件(保护膜)270。保护部件也可兼用作声音整合层。

[0135] 8. 超声波探测器

[0136] 在图14的(A)、图14的(B)示出适用上述的超声波头单元220的超声波探测器300(探测器)的结构例。图14的(A)示出探测器头310安装于探测器主体320的情况,图14的(B)示出探测器头310从探测器主体320分离的情况。

[0137] 探测器头310包括:头单元220、与被检体接触的接触部件230及收容头单元220的探测器壳体240。元件芯片200设于接触部件230和支撑部件250之间。

[0138] 探测器主体320包括处理装置330及探测器主体侧连接器426。处理装置330包括发送部332、接收部335(模拟前端部)、发送接收控制部334。发送部332进行向元件芯片200的驱动脉冲(发送信号)的发送处理。接收部335进行来自元件芯片200的超声回波信号(接收信号)的接收处理。发送接收控制部334进行发送部332、接收部335的控制。探测器主体侧连接器426与头单元侧连接器425(或者探测器头侧连接器)连接。探测器主体320利用电缆350与电子设备(例如超声波图像装置)主体连接。

[0139] 头单元220收容于探测器壳体240,但能够从探测器壳体240卸下头单元220。这样的话,能够仅更换头单元220。或者也能够在存放于探测器壳体240的状态下,即作为探测器头310进行交换。

[0140] 9. 超声波图像装置

[0141] 在图15示出超声波图像装置的结构例。超声波图像装置包括超声波探测器300以及电子设备主体400。超声波探测器300包括头单元220(超声波头单元)以及处理装置330。电子设备主体400包括控制部410、处理部420、用户接口部430以及显示部440。

[0142] 处理装置330包括发送部332、发送接收控制部334、接收部335(模拟前端部)。头单元220包括:元件芯片200、将元件芯片200与电路板(例如刚性基板)连接的连接部210(连接器部)。在电路板安装有发送部332、发送接收控制部334、接收部335。发送部332可包括产生脉冲发生器的电源电压的高电压生成电路(例如升压电路)。

[0143] 在发送超声波的情况下,发送接收控制部334对发送部332进行发送指示,发送部332接受该发送指示并将驱动信号放大为高电压,输出驱动电压。在接收超声波的反射波的情况下,接收部335接收利用元件芯片200检测到的反射波的信号。接收部335基于来自发送接收控制部334的接收指示,处理反射波的信号(例如放大处理、A/D转换处理等),并将处理后的信号发送到处理部420。处理部420将该信号影像化并显示于显示部440。

[0144] 此外,本实施方式的超声波换能器器件并不限于如上所述的医疗用的超声波图像装置,可适用于各种的电子设备。例如,作为适用超声波换能器器件的电子设备,假设有对建筑物等的内部进行非破坏检查的诊断设备、利用超声波的反射检测用户手指的运动的用户接口设备等。

[0145] 另外,如上所述,虽然对本实施方式详细地进行了说明,然而在实质上不脱离本发明的内容以及效果的情况下可以进行各种变形,对于本领域技术人员来说很容易理解。因而,这样的变形例均包括在本发明的范围内。例如,在说明书或附图中,至少有一次与更广义或同义的不同术语一起记载的术语在说明书或附图的任何处都能替换为该不同术语。并且,本实施方式及变形例的全部的组合也包含于本发明的范围内。此外,超声波换能器器件、探测器、超声波图像装置的构成/动作等,也不限于本实施方式所说明的内容,能够进行各种变形实施。

[0146] 符号说明

[0147] 10 超声波换能器元件 21 第一电极层

[0148] 22 第二电极层 30 压电体层

[0149] 40 开口 50 振动膜

[0150] 60 基板

[0151] 71a~71e、72a~72e、73a~73e、74 第一电极层

[0152] 81~83第二电极层

[0153] 91a~91d、92a~92d、93a~93d压电体层

[0154] 100 超声波换能器元件阵列 130 柔性基板

[0155] 200 超声波换能器器件 210 连接部

[0156] 220 头单元 230 接触部件

[0157] 240 探测器壳体 250 支撑部件

[0158] 260 固定用部件 270 保护部件

[0159] 300 超声波探测器 310 探测器头

[0160] 320 探测器主体 330 处理装置

[0161] 332 发送部 334 发送接收控制部

- [0162] 335 接收部 350 电缆
- [0163] 400 电子设备主体 410 控制部
- [0164] 420 处理部 421 连接器
- [0165] 425 头单元侧连接器 426 探测器主体侧连接器
- [0166] 430 用户接口部 440 显示部
- [0167] BMA1、BMA2、BMB1、BMB2 声压特性线
- [0168] CH1~CH64 信道元件组 DL 层方向
- [0169] DS 扫描方向 EG1~EG3 元件组
- [0170] LC1~LC64共通电极线(信号电极线)
- [0171] LCX第一配线 LCY 第二配线
- [0172] LS1~LS64信号电极线
- [0173] UE1~UE5、UE11~UE14、UE21~UE24、UE31~UE34 超声波换能器元件
- [0174] XA1~XA64信号端子 XC1~XC64 共通端子(信号端子)

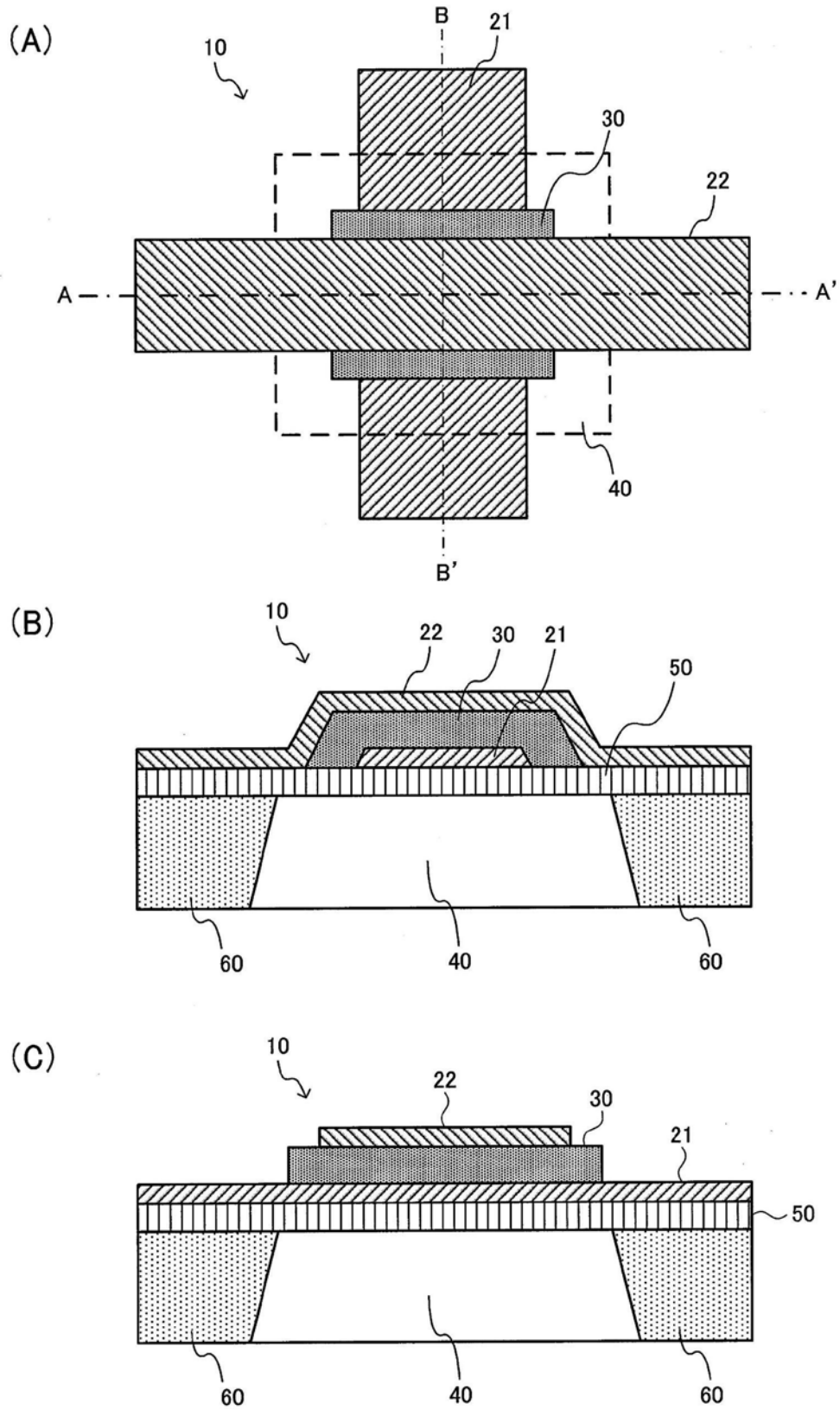


图1

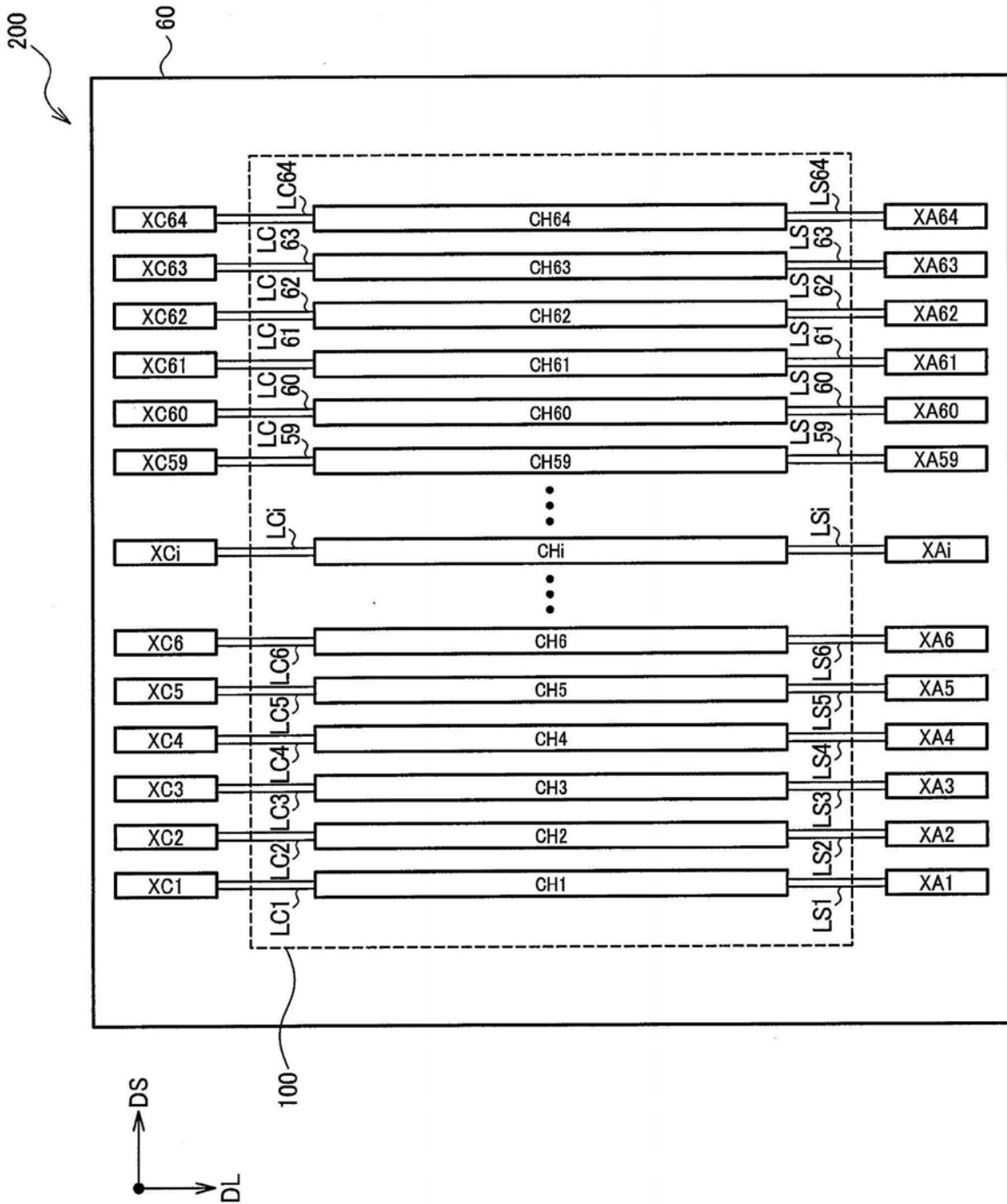


图2

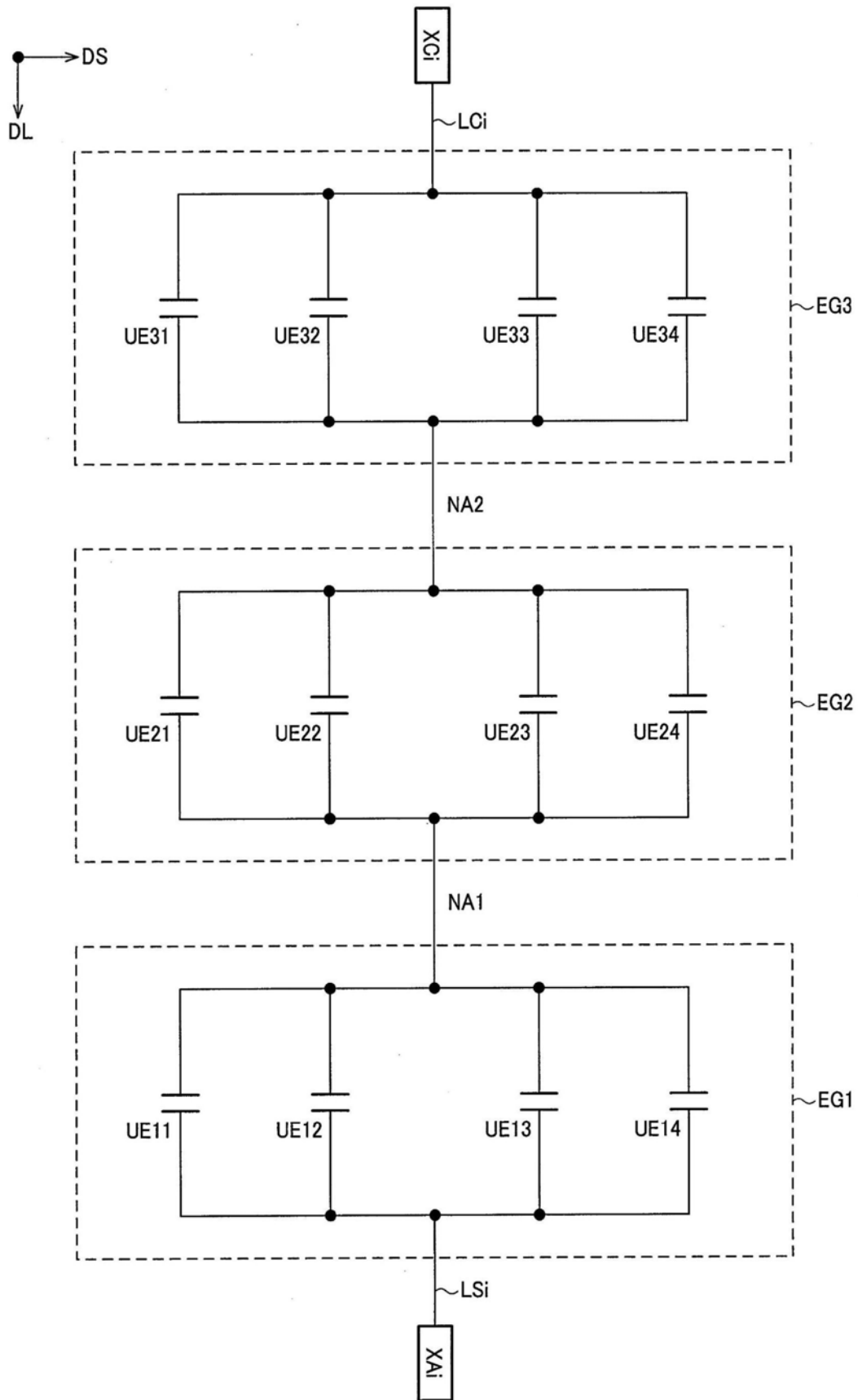


图3

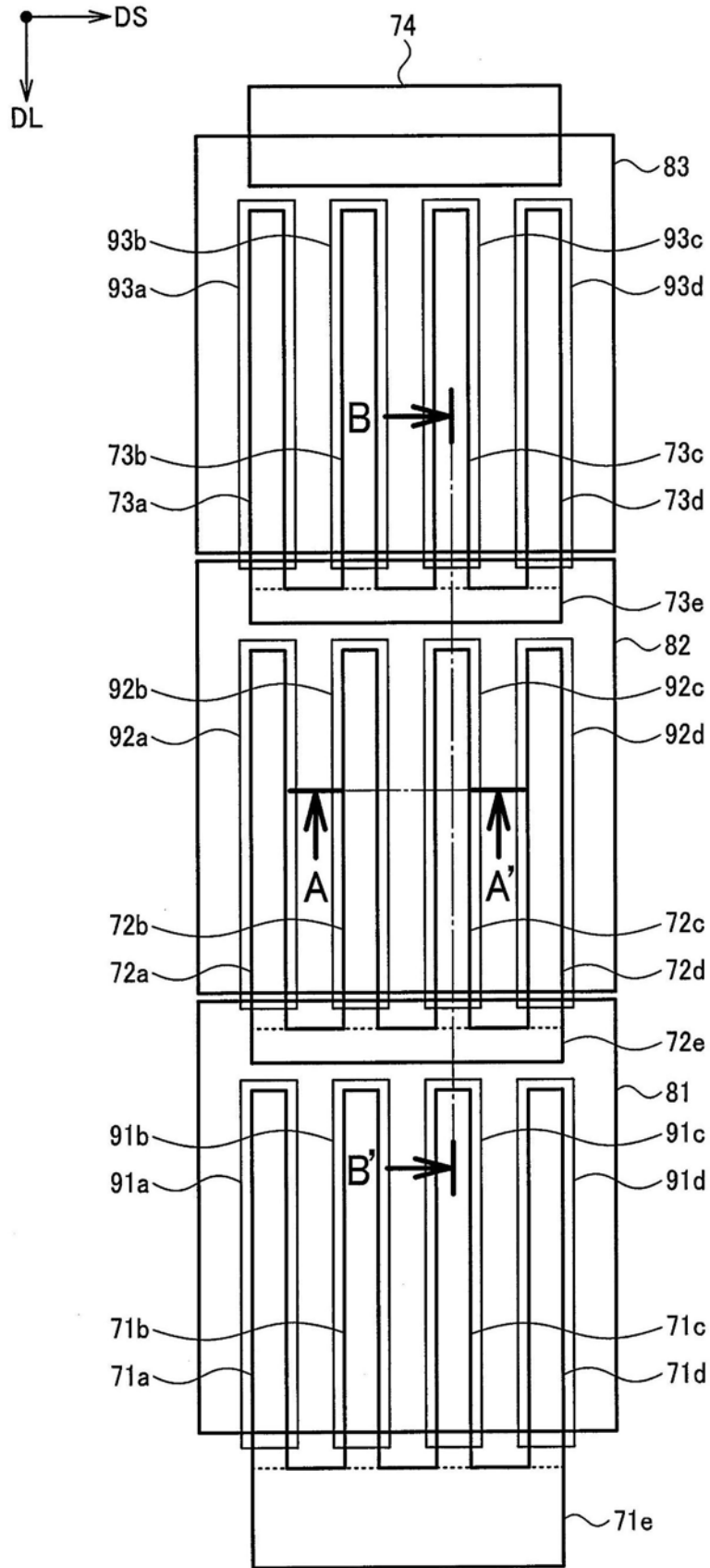


图4

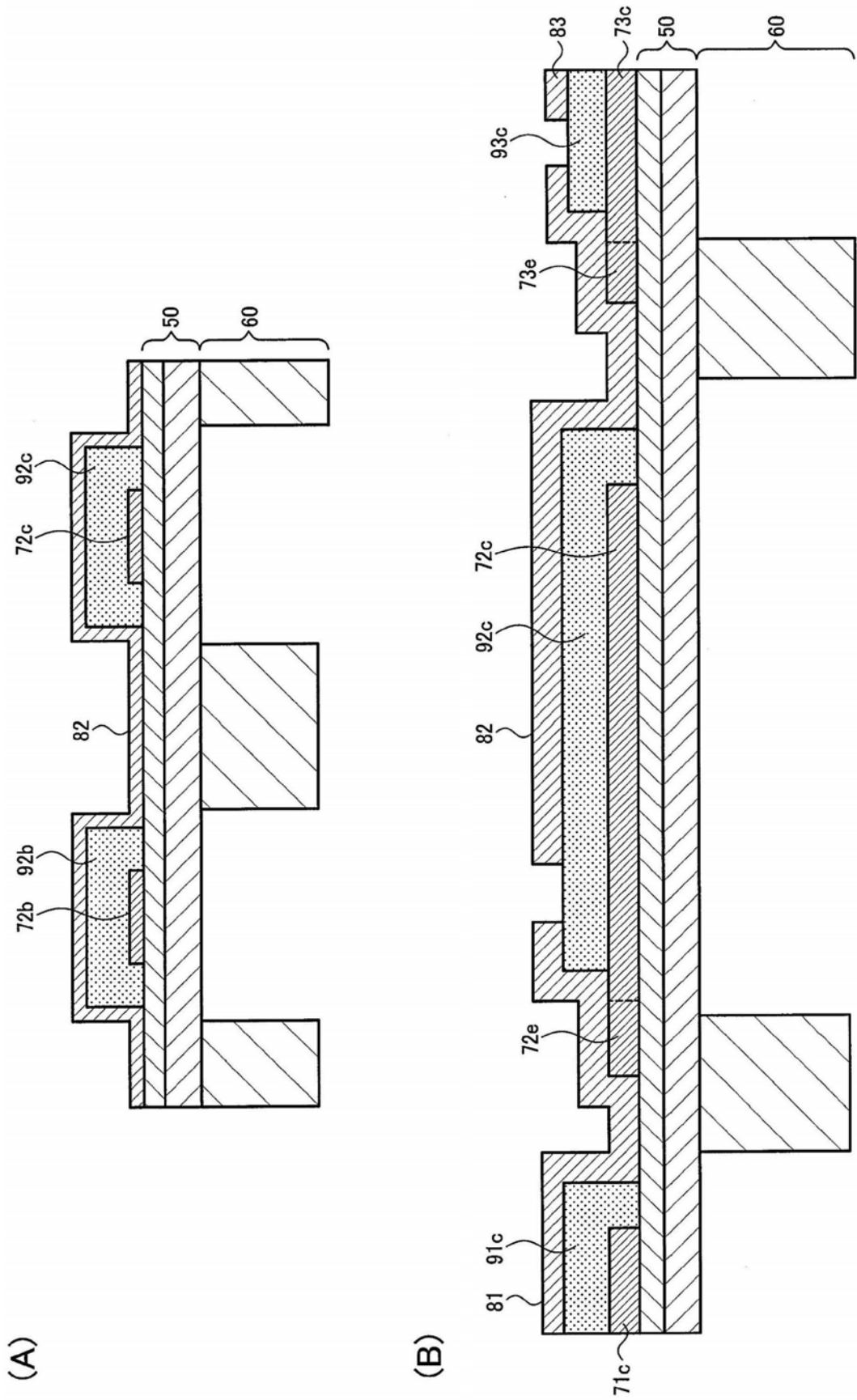


图5

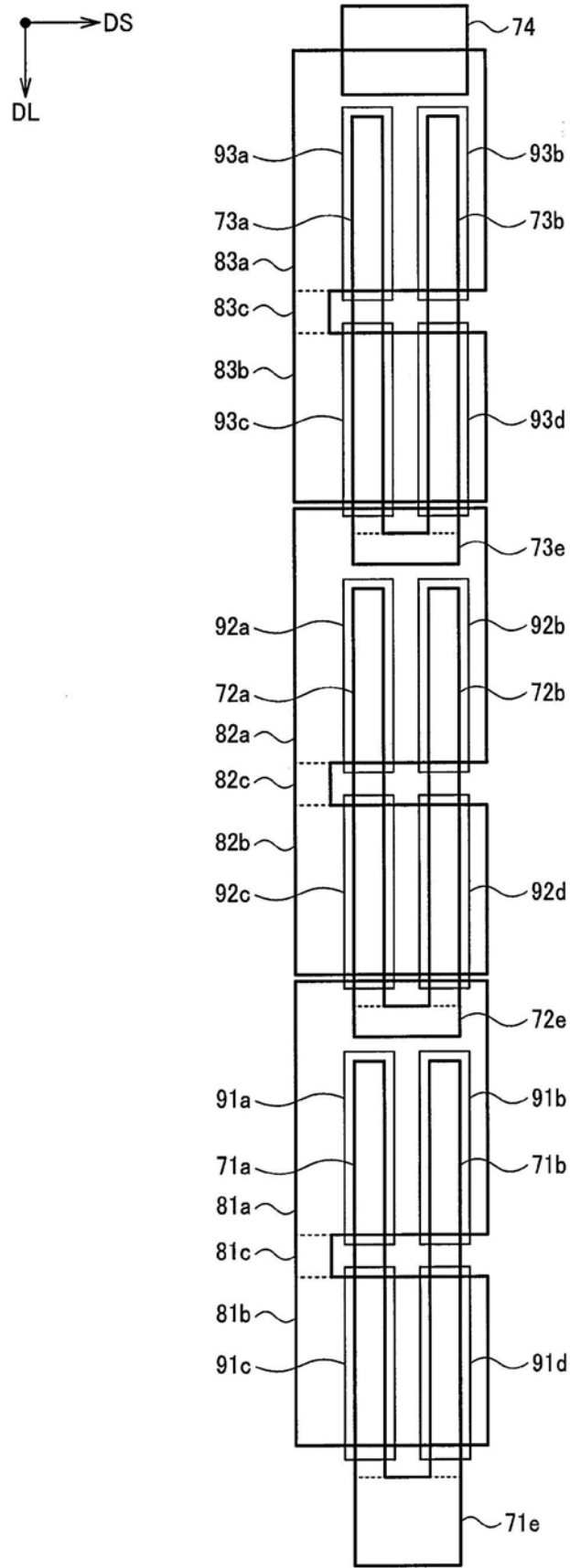


图6

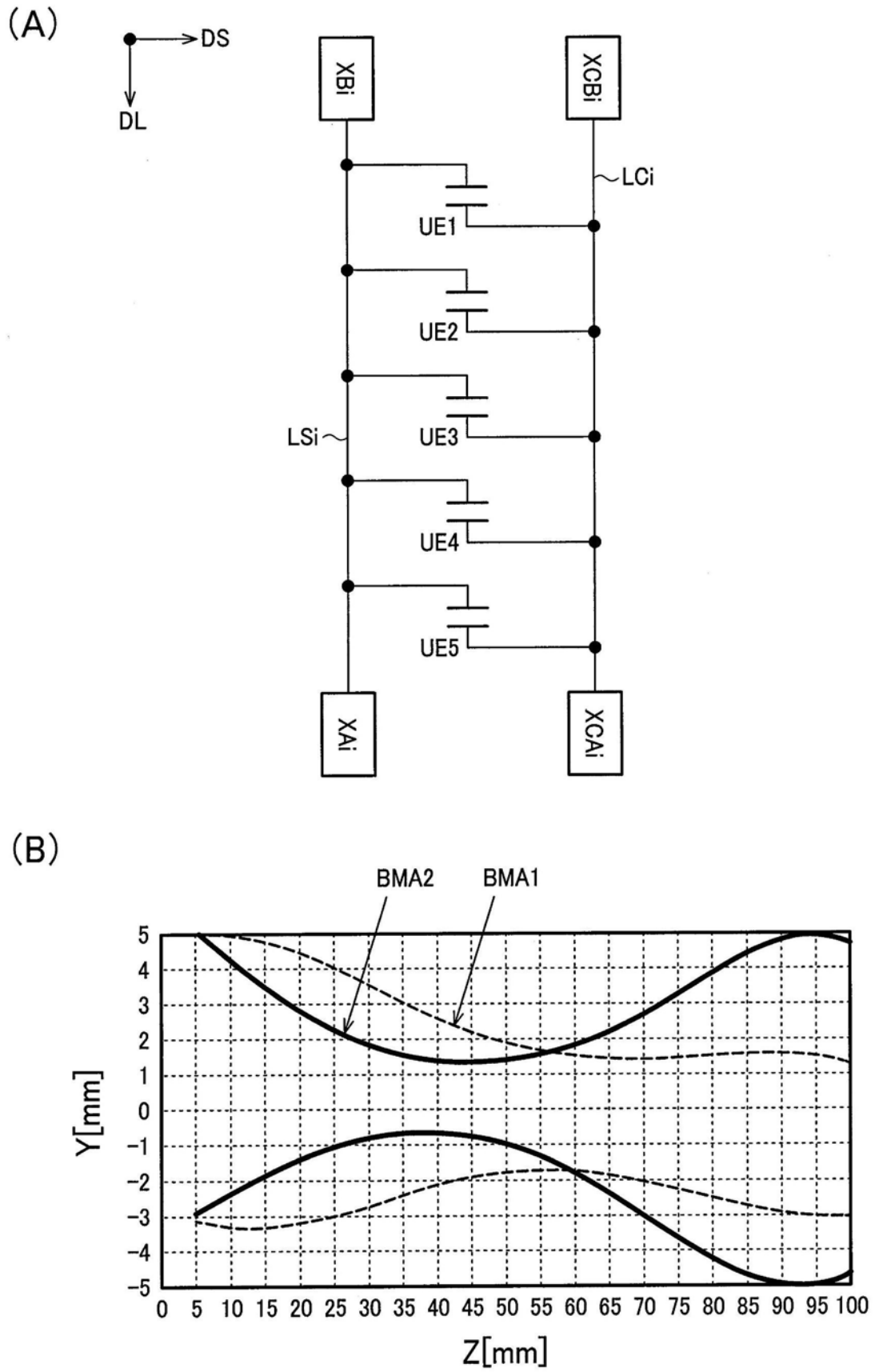


图7

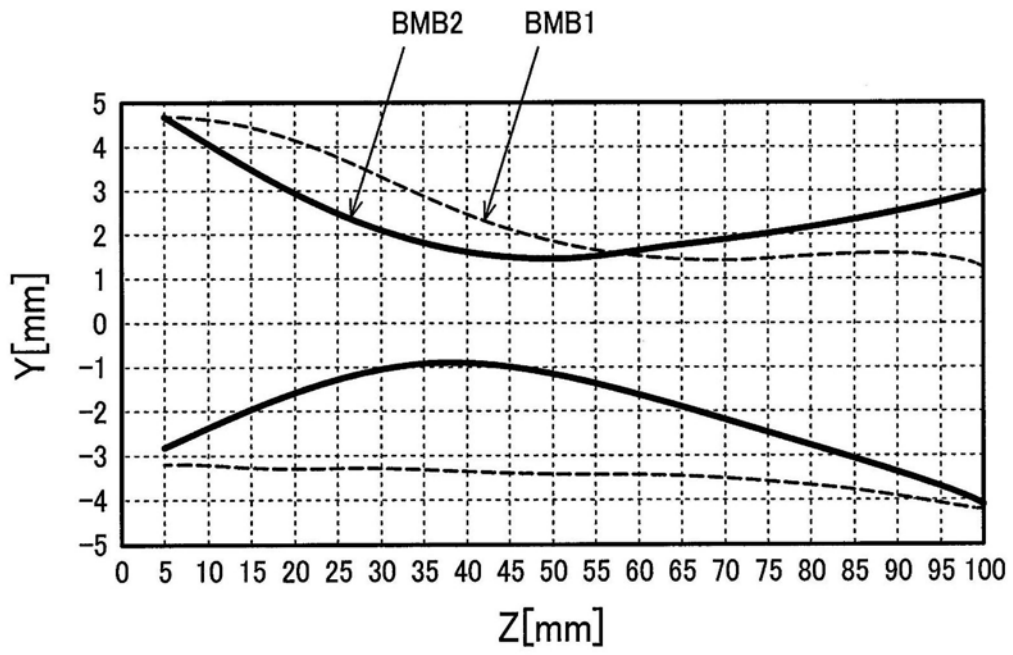


图8

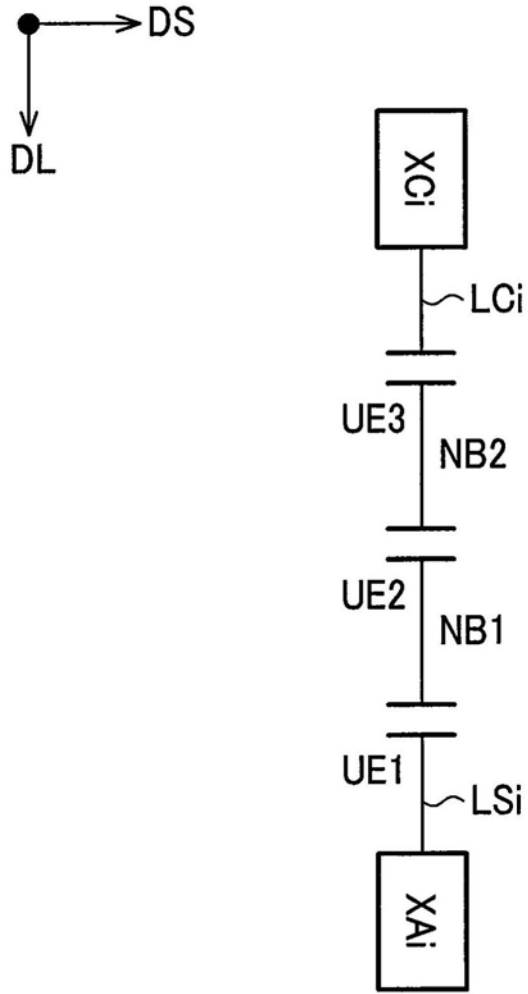


图9

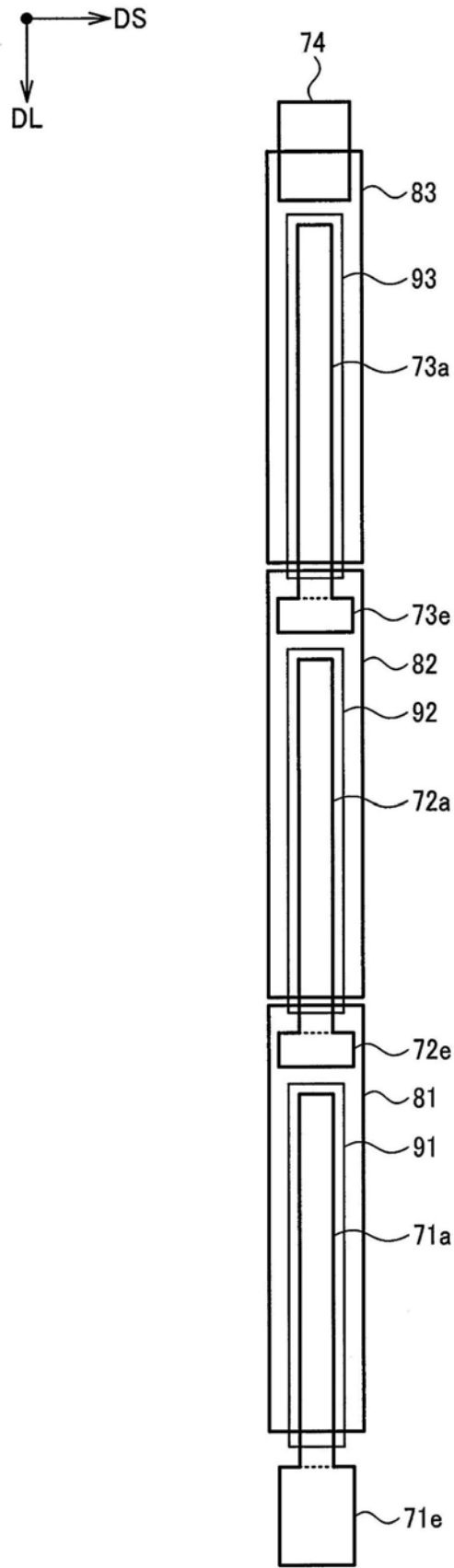


图10

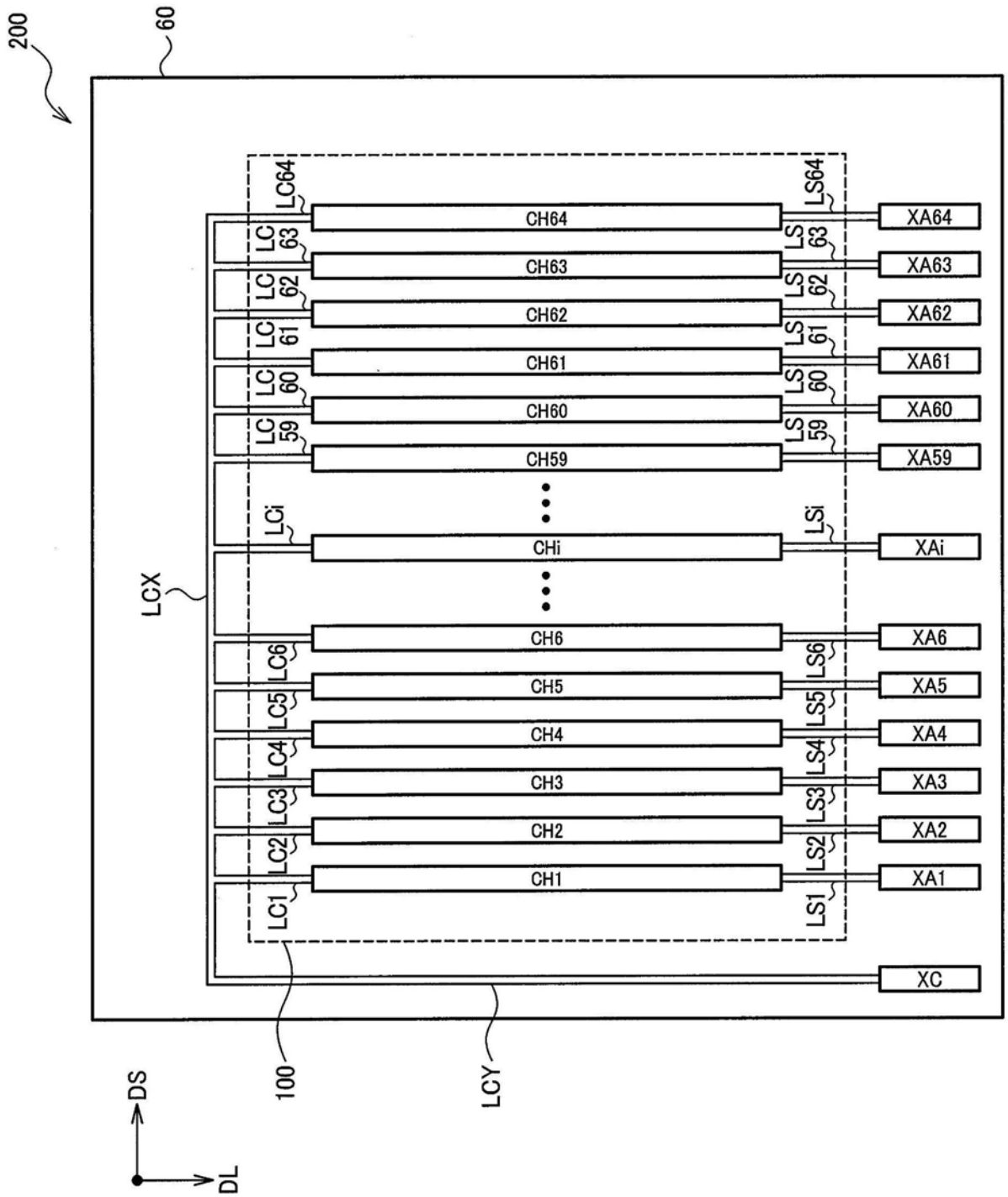


图11

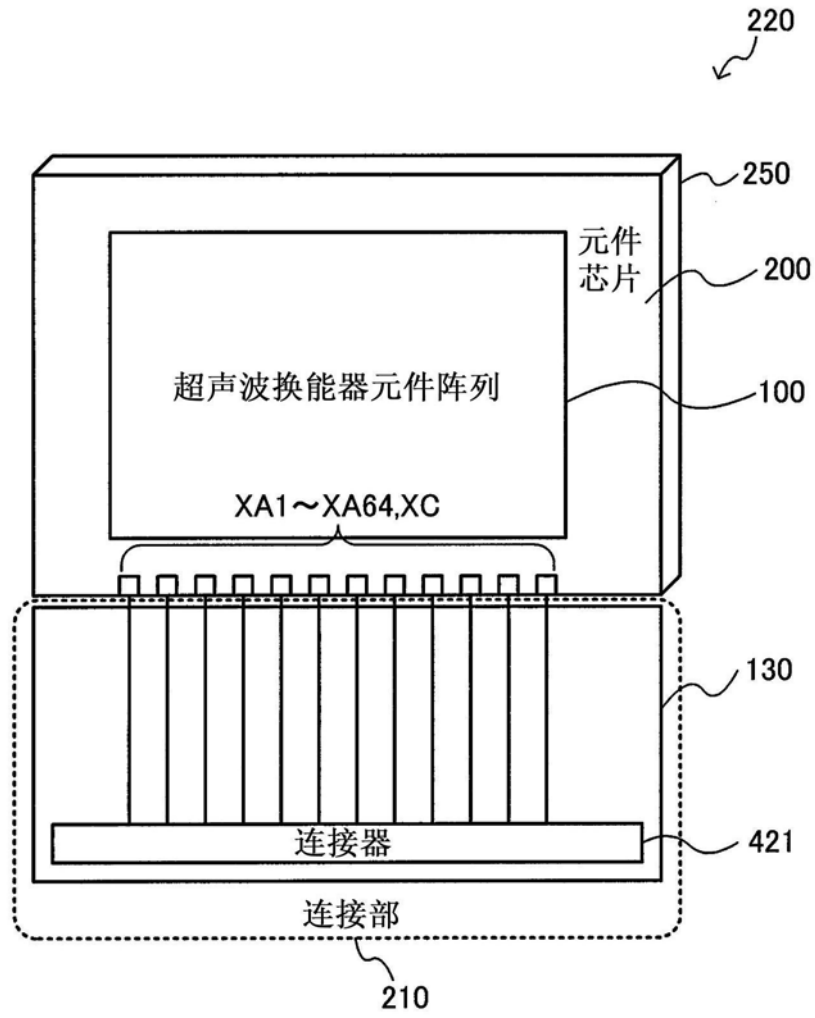


图12

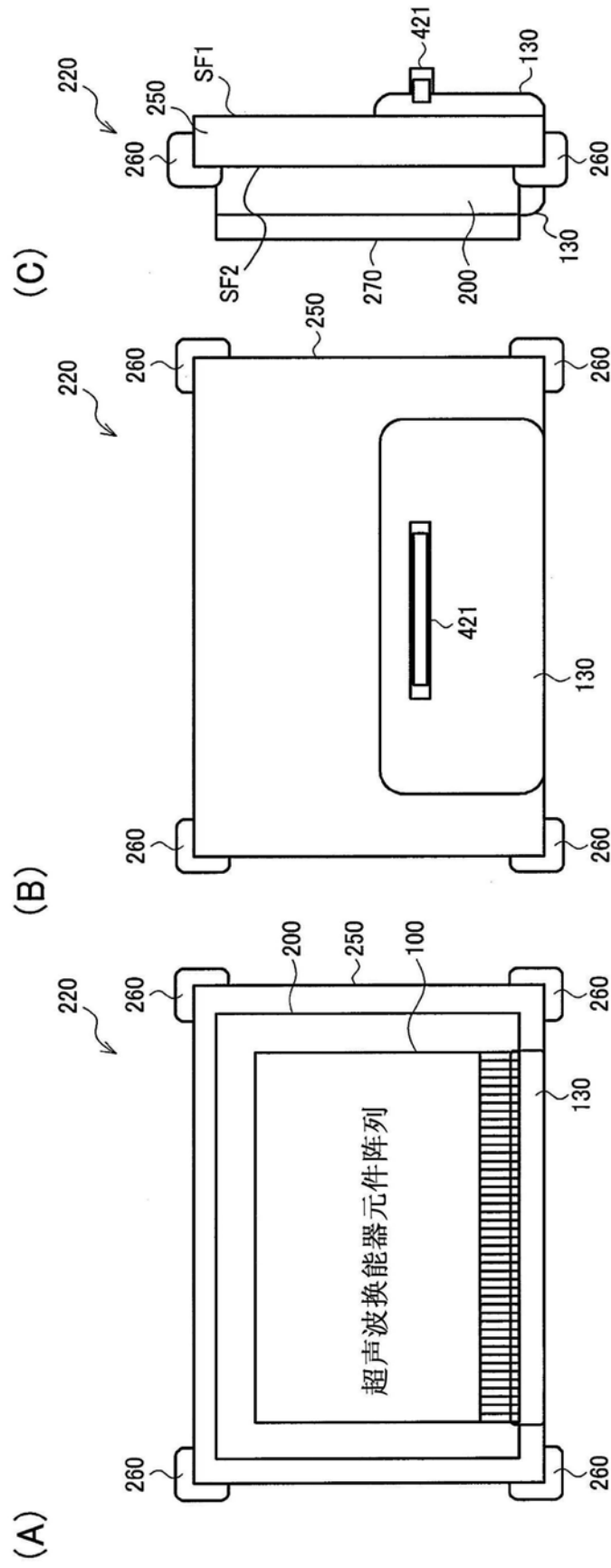


图13

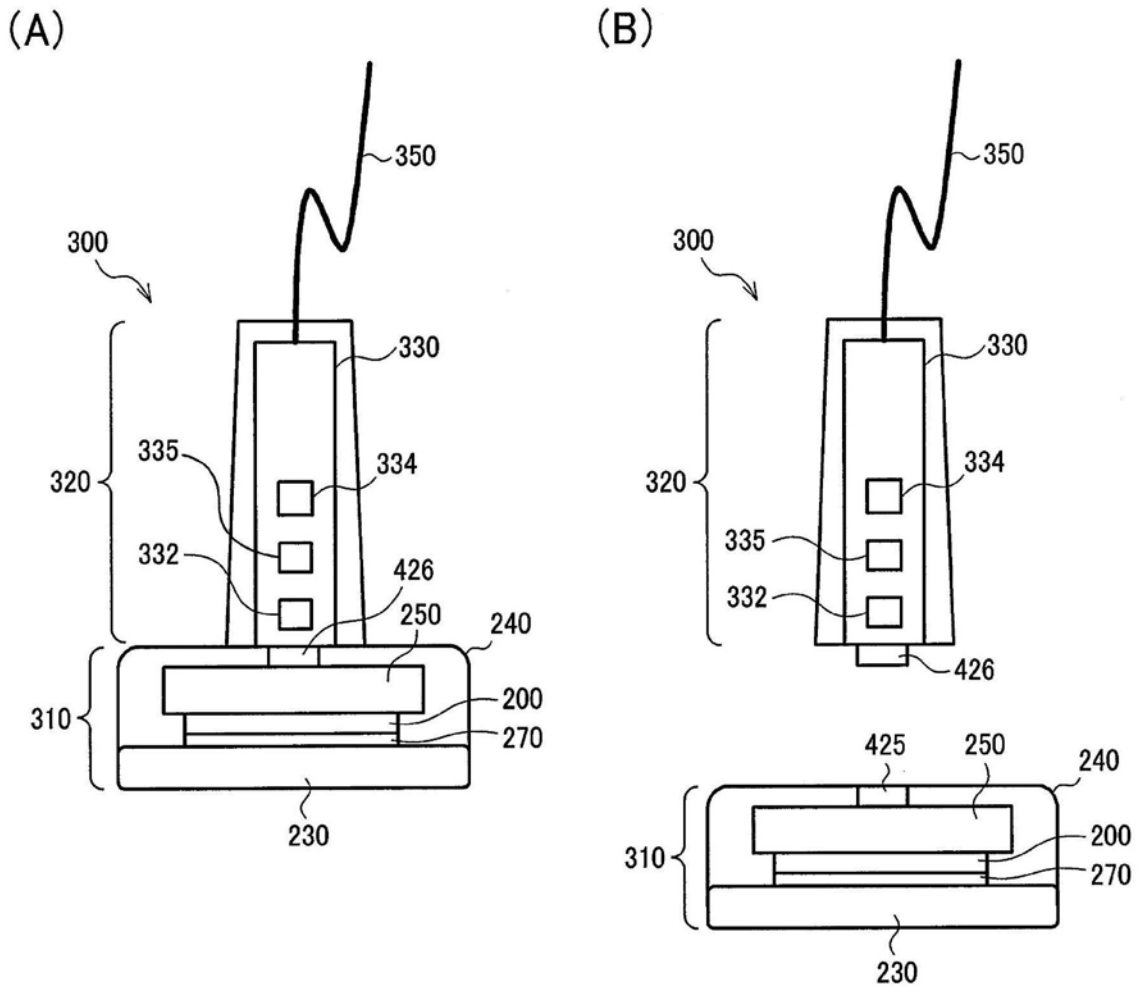


图14

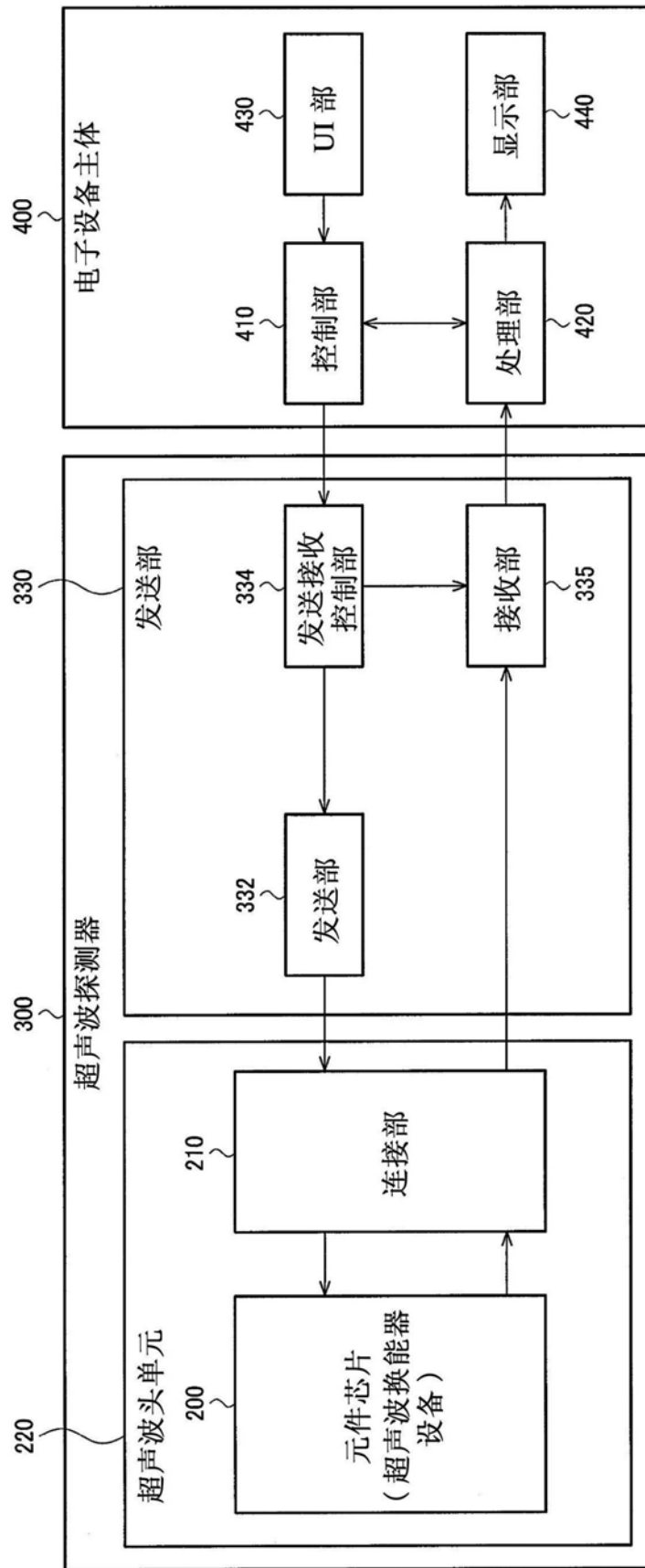


图15

专利名称(译)	超声波换能器器件、头单元、探测器及超声波图像装置		
公开(公告)号	CN104013421B	公开(公告)日	2018-10-02
申请号	CN201410064248.4	申请日	2014-02-25
[标]申请(专利权)人(译)	精工爱普生株式会社		
申请(专利权)人(译)	精工爱普生株式会社		
当前申请(专利权)人(译)	精工爱普生株式会社		
[标]发明人	松田洋史		
发明人	松田洋史		
IPC分类号	A61B8/00		
CPC分类号	H01L41/0475 B06B1/0622 G01S7/56 G01S15/02		
代理人(译)	余刚		
优先权	2013038459 2013-02-28 JP		
其他公开文献	CN104013421A		
外部链接	Espacenet SIPO		

摘要(译)

本发明提供了超声波换能器器件、头单元、探测器及超声波图像装置，该超声波换能器器件包括：超声波换能器元件阵列，具有第一元件组~第k元件组（k是 $k \geq 2$ 的自然数）；第一信号端子，连接于进行信号的接收及发送中的至少一个的控制部；第二信号端子，经由所述超声波换能器元件阵列与所述第一信号端子连接，所述第一元件组~所述第k元件组的各元件组所包括的多个超声波换能器元件在所述各元件组内电气并联，所述第一元件组~所述第k元件组在所述第一信号端子和所述第二信号端子之间电气串联。

