



(12) 发明专利申请

(10) 申请公布号 CN 103356239 A

(43) 申请公布日 2013. 10. 23

(21) 申请号 201310269121. 1

(22) 申请日 2013. 07. 01

(71) 申请人 深圳市开立科技有限公司

地址 518051 广东省深圳市南山区玉泉路毅哲大厦 4 楼

(72) 发明人 莫寿农 黎英云 康伟

(51) Int. Cl.

A61B 8/00 (2006. 01)

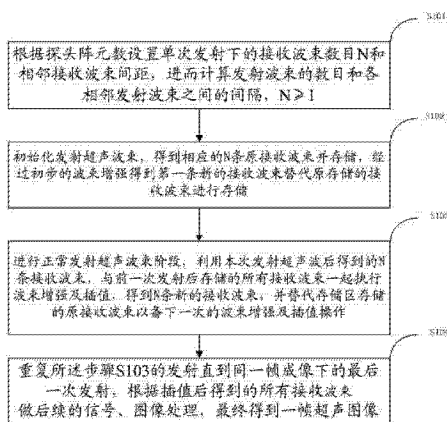
权利要求书3页 说明书7页 附图9页

(54) 发明名称

采用波束增强及插值的多波束处理方法

(57) 摘要

本发明提供一种采用波束增强及插值的多波束合成方法,包括:S101,设置单次接收波束数目N、相邻接收波束间距、发射波束的数目和各相邻发射波束间隔, N ≥ 1 ;S102,初始化发射,得到相应的N条原接收波束,经过波束增强得到第一条新接收波束进行存储 ;S103,进入正常发射阶段,得到N条原接收波束,与前一次发射得到的原接收波束一起执行波束增强及插值,得到N条新接收波束并存储 ;S104,重复所述步骤 S103 直到同一帧成像下的最后一次发射,根据插值后得到的所有新接收波束做后续的处理,最终得到一帧超声图像。由于采用波束增强及插值的方法对接收波束进行处理,因此即提高了帧频又消除了图像的横向失真问题。



1. 一种采用波束增强及插值的多波束处理方法,包括: $\alpha \times$

S101,根据探头阵元数设置单次发射下的接收波束数目  $N$  和相邻接收波束间距,进而计算发射波束的数目和各相邻发射波束之间的间隔, $N \geq 1$ ;

S102,初始化发射超声波束,得到相应的  $N$  条接收波束并存储,经过初步的波束增强得到第一条新的接收波束替代原存储的接收波束进行存储;

S103,进行正常发射超声波束阶段,利用本次发射超声波后得到的  $N$  条接收波束,与前一次发射后存储的所有接收波束一起执行波束增强及插值,得到  $N$  条新的接收波束,并替代存储区存储的原接收波束以备下一次的波束增强及插值操作;

S104,重复所述步骤 S103 的发射直到同一帧成像下的最后一次发射,根据插值后得到的所有接收波束做后续的信号、图像处理,最终得到一帧超声图像。

2. 根据权利要求 1 所述的采用波束增强及插值的多波束合成方法,其特征在于,所述发射波束的数目和各相邻发射波束之间的间隔的计算公式包括:

相邻两个发射波束的间隔 = 接收波束数  $\times$  相邻接收波束间距;

总接收波束数 = 阵元数 / 相邻接收波束间距;

总的发射波束数目 = 总接收波束数 / 接收波束数 + 1。

3. 根据权利要求 1 或 2 所述的采用波束增强及插值的多波束合成方法,其特征在于,当所述接收波束数目为 4 条,设置 5 个存储器区存储发射波束合成后的接收波束,所述 5 个存储器分别命名为分别命名为 last\_I、old\_d, new\_b, new\_c, new\_d。

4. 根据权利要求 3 所述的采用波束增强及插值的多波束合成方法,其特征在于,所述初始化发射阶段包括两次发射,具体包括如下步骤:

S2021,第一次发射超声波束 TX[1],得到多波束合成后的 4 条接收波束 RX[1]\_a、RX[1]\_b、RX[1]\_c、RX[1]\_d,将所述接收波束 RX[1]\_c、RX[1]\_d 分别存入所述存储器 last\_I、old\_d;

S2022,第二次发射超声波束 TX[2],距离所述第一次发射超声波束 TX[1] 接收并合成 4 个波束,得到接收波束 RX[2]\_a、RX[2]\_b、RX[2]\_c、RX[2]\_d;

S2023,将所述第一、二次发射的超声波束 TX[1]、TX[2] 得到的接收波束 RX[1]\_c、RX[1]\_d、RX[2]\_a、RX[2]\_b 执行波束增强计算,得到新的接收波束 I[1],计算公式如下:

$$I[1] = \alpha \times (RX[1]_c + RX[1]_d) + (0.5 - \alpha) \times (RX[2]_a + RX[2]_b);$$

S2024,将 I[1] 取代 RX[1]\_c 存放在 last\_I 存储器;RX[1]\_d 维持放在 old\_d 存储器不变;RX[2]\_b、RX[2]\_c、RX[2]\_d 分别存放在 new\_b, new\_c, new\_d 存储器。

5. 根据权利要求 3 所述的采用波束增强及插值的多波束合成方法,其特征在于,所述正常发射超声波束阶段,包括如下步骤:

S2031,所述第  $K$  次发射线 TX[k] 位于离第 TX[k-1] 次发射线间隔为  $4 \times$  相邻接收波束间距步距的位置上,所述  $K \geq 3$ ;得到 4 条波束接收波束 RX[k]\_a、RX[k]\_b、RX[k]\_c、RX[k]\_d 的实时数据流;

S2032,执行波束增强及波束插值计算,得到新的接收波束 I[4k-10]、

I[4k-9]、I[4k-8]、I[4k-7],

所述波束增强方法如下公式:

$$I[4k-7] = \alpha \times (new\_c + RX[k]_b) + (0.5 - \alpha) \times (new\_d + RX[k]_a)$$

$$I[4k-9] = (0.5 - \alpha) \times (\text{old\_d} + \text{RX}[k]_{\text{a}}) + \alpha \times (\text{new\_b} + \text{new\_c})$$

所述插值方法如下公式：

$$I[4k-10] = (\text{last\_I} + I[4k-9]) / 2$$

$$I[4k-8] = (I[4k-7] + I[4k-9]) / 2 ;$$

S2032, 把所述存储器 new\_d 中的接收波束复制到所述存储器 old\_d 中；

把所述接收波束 I[4k-7] 复制到所述存储器 last\_I；分别把所述接收波束 RX[k]\_b、RX[k]\_c、RX[k]\_d 复制到所述存储器 new\_b、new\_c、new\_d 中。

6. 根据权利要求 5 所述的采用波束增强及插值的多波束合成方法, 其特征在于, 所述  $\alpha = 1/4$ 。

7. 根据权利要求 1 或 2 所述的采用波束增强及插值的多波束合成方法, 其特征在于, 当所述接收波束为 2 条; 设置 4 个接收波束存储器, 分别命名为 old\_b, new\_a, new\_b, last\_I。

8. 根据权利要求 7 所述的采用波束增强及插值的多波束合成方法, 其特征在于, 所述初始化发射阶段包括三次发射, 具体包括如下步骤:

S3021, 发射第一次超声波束 TX[1], 得到多波束合成后的 2 条接收波束 RX[1]\_a、RX[1]\_b, 将所述接收波束 RX[1]\_b 存入 last\_I 中;

S3022, 发射第二次超声波束 TX[2], 距离所述第一次发射超声波束 TX[1] 1 倍步距, 得到多波束合成后的 2 条接收波束 RX[2]\_a、RX[2]\_b, 将所述接收波束 RX[2]\_a、RX[2]\_b 存入分别存入所述存储器 new\_a、old\_b 中;

S3023, 发射第三次超声波束 TX[3], 距离所述第二次发射波束 TX[2] 1 倍步距, 得到多波束合成后的 2 条接收波束 RX[3]\_a、RX[3]\_b;

S3024, 将所述第一、二、三次发射的超声波束 TX[1]、TX[2]、TX[3] 得到的接收波束 RX[1]\_b、RX[2]\_a、RX[2]\_b、RX[3]\_a、执行波束增强计算, 得到新的接收波束 I[1], 所述波束增强计算公式如下:

$$I[1] = \alpha \times (\text{RX}[2]_{\text{a}} + \text{RX}[2]_{\text{b}}) + (0.5 - \alpha) \times (\text{RX}[1]_{\text{b}} + \text{RX}[3]_{\text{a}});$$

S3025, 将所述接收波束 I[1] 替代接收波束 RX[1]\_b 存入所述存储器 last\_I 中; 将接收波束 RX[2]\_b 保存在所述存储器 old\_b 中; 将所述接收波束 RX[3]\_a、RX[3]\_b 分别存入所述存储器 new\_a、new\_b 中。

9. 根据权利要求 7 所述的采用波束增强及插值的多波束合成方法, 其特征在于, 所述正常发射超声波束阶段, 包括如下步骤:

S3031, 所述第 K 次发射线 TX[k] 位于离第 TX[k-1] 次发射线间隔为  $2 \times$  相邻接收波束间距步距的位置上, 所述  $K \geq 4$ ; 得到 2 条波束接收波束 RX[k]\_a、RX[k]\_b 的实时数据流;

S3032, 执行波束增强及波束插值计算, 得到新的接收波束 I[2k-5]、I[2k-6],

所述波束增强计算公式如下:

$$I[2k-5] = \alpha \times (\text{new\_a} + \text{new\_b}) + (0.5 - \alpha) \times (\text{old\_b} + \text{RX}[k]_{\text{a}})$$

所述波束插值计算公式如下:

$$I[2k-6] = \frac{1}{2} (\text{last\_I} + I[2k-5])$$

S3032, 把接收波束 I[2k-5] 复制到所述存储器 last\_I 中; 把所述存储器

new\_b 中的接收波束复制到所述存储器 old\_b 中 ;把所述接收波束 RX[k]\_a、RX[k]\_b 复制到所述存储器 new\_a、new\_b 中。

10. 根据权利要求 9 所述的采用波束增强及插值的多波束合成方法,其特征在于,所述  $\alpha = 1/4$ 。

## 采用波束增强及插值的多波束处理方法

### 技术领域

[0001] 本发明涉及超声成像技术领域,尤其涉及一种采用波束增强及插值的多波束处理方法。

### 背景技术

[0002] 多波束处理方法是超声影像诊断仪领域广泛采用的一种波束合成器设计方法。它是发射一次超声波束,同时合成多个接收超声波束,从而提高图像帧率的一种信号处理技术。以 4 波束合成为例,说明现有的技术方案。

[0003] 方案 1:简单多波束,如图 8 所示。每发射一次超声波束,同时合成 4 个不同位置但以发射波束为中心的等间距的接收波束,得到 4 条接收波束。任意两次发射超声波形成的接收波束,相互隔离没有重合或交叠。该方案跟同等接收波束间距下的单波束方案相比,虽然能够达到提高 4 倍帧频的目的,但存在致命的缺点是 4 个接收波束由于离发射波束中心的横向距离不一致,造成接收波束的信号强度也不一致,进而造成超声图像的横向失真。

[0004] 方案 2:接收波束重合的多波束处理方法,如美国专利文献号 US6666823B2 的技术方案所述,如图 9 所示。

[0005] 这种多波束处理方法,采取相邻两次发射波束下合成的接收波束总有一半处于重合位置的方案,解决了上述方案中横向图像失真的问题。但缺点是帧频提高的倍数只是波束数目的一半。如题 2 所述的 4 波束合成,与单波束合成相比,在同等接收波束间距下,帧频只提高两倍。

### 发明内容

[0006] 为了解决上述问题,本发明实施例提供了一种采用波束增强及插值的多波束处理方法。由于采用波束增强及插值的两级插值的方法对接收的多波束接收波束进行处理,因此即提高了帧频又消除了图像的横向失真的问题。

[0007] 本发明提供一种采用波束增强及插值的多波束处理方法,包括:

S101,根据探头阵元数设置单次发射下的接收波束数目  $N$  和相邻接收波束间距,进而计算发射波束的数目和各相邻发射波束之间的间隔,  $N \geq 1$ ;

S102,初始化发射超声波束,得到相应的  $N$  条原接收波束并存储,经过初步的波束增强得到第一条新的接收波束替代原存储的接收波束进行存储;

S103,进行正常发射超声波束阶段,利用本次发射超声波后得到的  $N$  条接收波束,与前一次发射后存储的所有接收波束一起执行波束增强及插值,得到  $N$  条新的接收波束,并替代存储区存储的原接收波束以备下一次的波束增强及插值操作;

S104,重复所述步骤 S103 的发射直到同一帧成像下的最后一次发射,根据插值后得到的所有接收波束做后续的信号、图像处理,最终得到一帧超声图像。

[0008] 从以上技术方案可以看出,本发明实施例具有以下优点:

采用本发明的方法,由于对位置重叠的接收波束执行累加增强,相当于扩展了接收波

束的通道数,因此可以提高信噪比。又由于发射波束的对称性,被执行波束增强的接收波束构成互补关系,如上述 S103 以 4 波束为例中提到的 I[3]、I[5] 公式中,旧接收波束序号中带后缀 a 或者 d 的,表示离发射波束中心比较远,但二者的信号强度等特性是一致的;同样旧接收波束序号中带后缀 b 或者 c 的,表示离发射波束中心比较近,但二者的信号特征也是一致的。所以,新接收波束 I[3]、I[5] 在信号强度等特性是一致的,因此通过波束增强的方法可以解决超声图像因接收波束与发射波束中心距离不同而造成的横向失真问题。

[0009] 该方法下,由于任意相邻的两个发射波束下,都有一半的接收波束处于位置重叠状态,会造成帧频只提高 N/2 倍的效果。但由于进行了接收波束插值,最后,得到多一倍的接收波束。因此,在同等的接收波束间距下,与单波束相比,其实是提高到了 N 倍帧频。

[0010] 总之,这种方法下,跟同等接收波束间距且单波束接收的情况相比,帧频提高了 N 倍;同时避免了因接收波束高发射波束距离不同而造成的横向失真,因而实现了既消除横向失真又保持高帧频的目的

### 附图说明

[0011] 图 1 为本发明第一实施例的采用波束增强及插值的多波束合成方法的整体流程图;

图 2 为本发明第二实施例的初始化发射得到新的接收波束的流程图;

图 3 为本发明第二实施例的正常发射直到同一帧成像下的最后一次发射得到新的接收波束的流程图;

图 4 为本发明第三实施例的初始化发射得到新的接收波束的流程图;

图 5 为本发明第三实施例的正常发射直到同一帧成像下的最后一次发射得到新的接收波束的流程图;

图 6 为本发明第二实施例的采用波束增强及插值的多波束合成方法的波束形成图;

图 7 为本发明的第三实施例的采用波束增强及插值的多波束合成方法的波束形成图。

[0012] 图 8 为本发明背景技术方案 1 的多波束合成方法的波束形成图;

图 9 为本发明背景技术方案 2 的多波束合成方法的波束形成图。

### 具体实施方式

[0013] 下面将结合本发明中的说明书附图,对发明中的技术方案进行清楚、完整地描述,显然,所描述的实施例仅仅是本发明一部分实施例,而不是全部的实施例。基于本发明中的实施例,本领域普通技术人员在没有做出创造性劳动前提下所获得的所有其他实施例,都属于本发明保护的范围。

[0014] 本发明实施例提供了一种采用波束增强及插值的多波束处理方法,由于采用波束增强及插值的两级插值的方法对接收的多波束接收波束进行处理,因此即提高了帧频又消除了图像的横向失真的问题。本发明还介绍了实现该方法的装置,以下将对其进行详细说明。

[0015] 具体实施例一、

如图 1 所示,一种采用波束增强及插值的多波束处理方法,所述方法包括如下步骤:

S101,根据探头阵元数设置单次发射下的接收波束数目和相邻接收波束间距,进而计

算发射波束的数目和各相邻发射波束之间的间隔。

[0016] 所述探头阵元数是指,超声探头是由若干个压电材料单元排列组成的有机体。每一个压电材料单元就叫阵元,一个探头中包含多少个这样的阵元,就叫探头阵元数。

[0017] 所述接收波束数是指每发射一次超声波束形成的接收波束的数量,通常为 2-8 条。

[0018] 所述相邻接收波束间距是指,相邻两个接收波束的间距,它的单位一般是以多少个步距来计算的。1 个步距的间隔代表探头上两个相邻阵元中心位置的间隔。

[0019] 相邻两个发射波束的间隔 = 接收波束数 × 相邻接收波束间距。

[0020] 总接收波束数 = 阵元数 / 相邻接收波束间距。

[0021] 总的发射波束数目 = 总接收波束数 / 接收波束数 + 1。

[0022] (当根据公式计算出总的发射波束数目不是整数时,取其上限整数值;比如根据上式计算出来总的发射波束数目 = 64.4, 则取 65。)

S102, 初始化发射超声波束, 得到相应的 N 条原接收波束并存储, 经过初步的波束增强得到第一条新的接收波束替代原存储的接收波束进行存储。

[0023] 所述初次发射位置为距离探头阵列的第一阵元中心外边沿一个相邻发射波束间隔位置处。

[0024] 在初次发射所述超声波束之前, 需要将用于存储各接收波束的探头存储器进行初始化清零操作, 所述存储器根据需要设置一定数量的存储区, 每个存储区存放一条接收波束。

[0025] 所述初始化发射超声波束阶段根据超声接收波束数目的不同, 其完成初始化阶段发射超声波的次数也不相同, 具体的以初次形成两两位置重叠的 4 条接收波束来进行波束增强计算, 比如 4 波束接收波束的需要经过两次发射完成初始化阶段, 而 2 波束接收波束的需要经过三次发射完成初始化阶段。

[0026] 所述具体的保存方法为, 将经过波束增强计算得到的第一条新的接收波束代替最先重叠的两条接收波束对应的所述存储器分区里存储的接收波束数据进行保存, 而将该最先重叠的两条接收波束外剩余的其它接收波束分别各自存储到相应的存储器分区中。

[0027] 具体的以 4 波束为例进行详细说明:

初始化发射执行两次发射超声波, 其中第一次发射超声波束 TX[1], 缓存 RX[1]\_c、RX[1]\_d (RX[1]\_a、RX[1]\_b 不存储, 因为下述的计算中并不需要这两个接收线, 所以丢掉了); 第二次发射超声波束 TX[2], 执行波束增强得到 I[1], 同时缓存 RX[2]\_b、RX[2]\_c、RX[2]\_d。

[0028] I[1] 的计算方法如下式:

$$I[1] = \alpha \times (RX[1]_c + RX[2]_b) + (0.5 - \alpha) \times (RX[2]_a + RX[1]_d)$$

计算出 I[1] 后将它存放 RX[1]\_c 的存储区并替代 RX[1]\_c。所以经过这一步初始后, 共需要 I[1]、RX[1]\_d、RX[2]\_b、RX[2]\_c、RX[2]\_d 5 个存储区。

[0029] S103, 正常发射超声波束, 利用本次发射超声波后得到的 N 条接收波束, 与前一次发射后存储的所有接收波束一起执行波束增强及插值, 得到 N 条新的接收波束, 并替代存储区存储的原接收波束以备下一次的波束增强及插值操作。

[0030] 在这一阶段, 利用当前发射超声波得到的 N 条接收波束, 与前一次发射后存储在

存储器的新、原接收波束(原接收波束指没有经过波束增强插值的原始接收波束,新接收波束就是指经过波束增强插值后得到的接收波束)一起执行波束增强及插值,得到 N 条新的接收波束,并替代相应的存储区里存储的接收波束数据以准备下一轮的波束增强及插值操作。

[0031] 所述波束增强及插值实际上时执行两级插值的方法来得到新的接收波束,而第一级插值方法通常被称为波束增强。

[0032] 以 4 波束为例进行详细说明:

第三次发射超声波束 TX[3] 是正常发射阶段,得到接收波束 RX[3]\_a、RX[3]\_b、RX[3]\_c、RX[3]\_d 的数据流。

[0033] 执行波束增强操作,得到新的接收波束 I[3]、I[5]。它们的计算公式如下:

$$I[3] = (0.5 - \alpha) \times (RX[1]_d + RX[3]_a) + \alpha \times (RX[2]_b + RX[2]_c)$$

$$I[5] = \alpha \times (RX[2]_c + RX[3]_b) + (0.5 - \alpha) \times (RX[2]_d + RX[3]_a)$$

接着执行波束插值操作,得到新的接收波束 I[2]、I[4]。计算公式如下:

$$I[2] = 1/2(I[1] + I[3])$$

$$I[4] = 1/2(I[3] + I[5])$$

从第 4 次发射往后,波束增强及插值的计算公式与上述完全相同,只不过接收波束序号及公式里的相应新旧接收波束序号要根据实际位置来做变动。此时,所述 5 个存储区 last\_I, old\_d, new\_b, new\_c, new\_d 分别存储 I[1]、I[2]、I[3]、I[4]、I[5]

S104,重复所述步骤 S103 的发射直到同一帧成像下的最后一次发射,根据插值后得到的所有接收波束做后续的信号、图像处理,最终得到一帧超声图像。

[0034] 采用本发明的方法,由于对位置重叠的接收波束执行累加增强,相当于扩展了接收波束的通道数,因此可以提高信噪比。又由于发射波束的对称性,被执行波束增强的接收波束构成互补关系,如上述 S103 以 4 波束为例中提到的 I[3]、I[5] 公式中,旧接收波束序号中带后缀 a 或者 d 的,表示离发射波束中心比较远,但二者的信号强度等特性是一致的;同样旧接收波束序号中带后缀 b 或者 c 的,表示离发射波束中心比较近,但二者的信号特征也是一致的。所以,新接收波束 I[3]、I[5] 在信号强度等特性是一致的,因此通过波束增强的方法可以解决超声图像因接收波束与发射波束中心距离不同而造成的横向失真问题。

[0035] 该方法下,由于任意相邻的两个发射波束下,都有一半的接收波束处于位置重叠状态,会造成帧频只提高 N/2 倍的效果。但由于进行了接收波束插值,又提高了 1 倍线间距。因此,在同等的接收波束间距下,与单波束相比,其实是提高到了 N 倍帧频。

[0036] 此外,这种方法下,跟同等接收波束间距且单波束接收的情况相比,帧频提高了 N 倍。实现了既消除横向失真又保持高帧频的目的。

[0037] 具体实施例二、

如图 6 所示,以 128 阵元探头下执行 4 接收波束、半步距、B 模式成像扫查为例,详细描述采用波束增强及插值的多波束合成方法,所述方法包括如下步骤:

S201,根据探头阵元数设置单次发射下的接收波束数目和接收波束间距,进而计算发射波束的数目和各相邻发射波束之间的间隔;

$$\text{相邻两个发射波束的间隔} = \text{接收波束数} \times \text{相邻接收波束间距。}$$

[0038] 总接收波束数 = 阵元数 \* 相邻接收波束间距。

[0039] 总的发射波束数目 = 总接收波束数 / 接收波束数 +1。

[0040] 因此在本实例下,因为是半步距,所以接收波束间距 =0.5 倍步距。

[0041] 相邻两个发射波束的间隔 = 接收波束数 × 接收波束间距 =4\*0.5=2 倍步距。

[0042] 总接收波束数 = 阵元数 / 相邻接收波束间距 =128/0.5=256

一帧 B 图像需要的总发射波束数 = 总接收波束 / 接收波束数 +1=256/4+1=65。

[0043] S202,初始化发射超声波束,得到相应的 N 条原接收波束并存储,经过初步的波束增强得到第一条新的接收波束替代原存储的接收波束进行存储。

[0044] 由于设定为 4 波束、接收波束间距为半步距扫查,计算得出相邻两个发射波束的间隔为 2 倍步距,而所述初次发射位置为距离探头阵列的第一阵元中心外边沿一个相邻发射波束间隔位置处,因此所述第一次发射波束 TX1 位于离所述探头的第一个阵元中心相距 2 倍步距的边沿位置上。

[0045] 在初次发射所述超声波束之前,需要将用于存储各接收波束的探头存储器进行初始化清零操作,所述存储器的个数根据实际需要设置,在本具体实施例中,设置 5 个存储器存储发射波束合成后的接收波束,所述 5 个存储器分别命名为 last\_I,old\_d,new\_b, new\_c, new\_d。

[0046] 所述初始化发射阶段包括两次发射,具体包括如下步骤:

S2021, 第一次发射超声波束 TX[1],得到多波束合成后的 4 条接收波束 RX[1]\_a、RX[1]\_b、RX[1]\_c、RX[1]\_d,将所述接收波束 RX[1]\_c、RX[1]\_d 分别存入所述存储器 last\_I、old\_d。

[0047] S2022,第二次发射超声波束 TX[2],距离所述第一次发射超声波束 TX[1] 2 倍步距的位置上,接收并合成 4 个波束,得到接收波束 RX[2]\_a、RX[2]\_b、RX[2]\_c、RX[2]\_d;

S2023,将所述第一、二次发射的超声波束 TX[1]、TX[2] 得到的接收波束 RX[1]\_c、RX[1]\_d、RX[2]\_a、RX[2]\_b 执行波束增强计算,得到新的接收波束 I[1],计算公式如下:

$$I[1] = \alpha \times (RX[1]_c + RX[2]_b) + (0.5 - \alpha) \times (RX[2]_a + RX[1]_d)$$

$\alpha$  代表加权值系数, $\alpha$  的取值范围  $0 \sim 0.5$ 。 $\alpha$  的意义是在波束增强的实现过程中,参与增强的每个接收波束都要乘以一个系数,然后一起累加,并且保证累加后得到的新波束相比较之前的接收波束其增益是 1 倍。

[0048] S2024,将 I[1] 取代 RX[1]\_c 存放在 last\_I 存储器;RX[1]\_d 维持放在 old\_d 存储器不变;RX[2]\_b、RX[2]\_c、RX[2]\_d 分别存放在 new\_b, new\_c, new\_d 存储器。

[0049] S203,正常发射超声波束,利用本次发射超声波后得到的 N 条接收波束,与前一次发射后存储的所有接收波束一起执行波束增强及插值,得到 N 条新的接收波束,并替代存储区存储的原接收波束以备下一次的波束增强及插值操作。

[0050] 所述正常发射超声波束阶段,包括如下步骤:

S2031,所述第 K 次发射线 TX[k] 位于离第 TX[k-1] 次发射线间隔为 2 倍步距的位置上,所述  $K \geq 3$ ;得到 4 条波束接收波束 RX[k]\_a、RX[k]\_b、RX[k]\_c、RX[k]\_d 的实时数据流;

S2032,执行波束增强及波束插值计算,得到新的接收波束 I[4k-10]、I[4k-9]、I[4k-8]、I[4k-7],

所述波束增强方法如下公式:

$$I[4k-7] = \alpha \times (\text{new\_c} + \text{RX}[k]_b) + (0.5 - \alpha) \times (\text{new\_d} + \text{RX}[k]_a)$$

$$I[4k-9] = (0.5 - \alpha) \times (\text{old\_d} + \text{RX}[k]_a) + \alpha \times (\text{new\_b} + \text{new\_c})$$

所述插值方法如下公式：

$$I[4k-10] = (\text{last\_I} + I[4k-9]) / 2$$

$$I[4k-8] = (I[4k-7] + I[4k-9]) / 2$$

S2032,把所述存储器 new\_d 中的接收波束复制到所述存储器 old\_d 中;把所述接收波束 I[4k-7] 复制到所述存储器 last\_I;分别把所述接收波束 RX[k]\_b、RX[k]\_c、RX[k]\_d 复制到所述存储器 new\_b、new\_c、new\_d 中。

[0051] 优选的,所述  $\alpha = 1/4$ 。设置  $\alpha = 1/4$  的一个好处是可以通过移位操作来实现波束增强,不需要耗费乘法器资源,对于用可编程逻辑器件(如 FPGA、CPLD)来实现这一算法,将是十分适用的。

[0052] S204,重复所述步骤 S103 的发射直到同一帧成像下的最后一次发射(第 65 次发射),根据插值后得到的所有接收波束做后续的信号、图像处理,最终得到一帧超声图像。

[0053] 将所有位置发射波束都完成发射后,根据得到的新接收波束 I[1]、I[2]、I[3]、。。。I[253],对之做后续必要的信号处理、图像处理,最终得到一帧超声图像。

[0054] 实施例三、

如图 3 所示,下面以 128 阵元探头下执行 2 波束半步距 B 模式成像扫查,详细描述采用波束增强及插值的多波束合成方法。

[0055] S301,根据探头阵元数设置接收波束数目和接收波束间距,进而计算发射波束的数目和各相邻发射波束的间隔。

[0056] 相邻两个发射波束的间隔 = 接收波束数  $\times$  相邻接收波束间距。

[0057] 总接收波束数 = 阵元数 / 相邻两接收波束的间隔。

[0058] 总的发射波束数目 = 总接收波束数 / 接收波束数 + 1。

[0059] 因此在此实例下,因为是半步距,所以相邻接收波束间距 = 0.5 倍步距。

[0060] 相邻两个发射波束的间隔 = 接收波束数  $\times$  接收波束间距 =  $2 \times 0.5 = 1$  倍步距。

[0061] 总接收波束数 = 阵元数 / 相邻接收波束间隔 =  $128 / 0.5 = 256$

一帧 B 图像需要的总发射波束数 = 总接收波束 / 接收波束数 + 1 =  $128 / 1 + 1 = 129$

S302,初始化发射超声波束,得到相应的 N 条原接收波束并存储,经过初步的波束增强得到第一条新的接收波束替代原存储的接收波束进行存储。

[0062] 由于设定为 2 波束、接收波束间距为半步距扫查,计算得出相邻两个发射波束的间隔为 1 倍步距,而所述初次发射位置为距离探头阵列的第一阵元中心外边沿一个相邻发射波束间隔位置处,因此所述第一次发射波束 TX1 位于离所述探头的第一个阵元中心相距 1 倍步距的边沿位置上。

[0063] 在初次发射所述超声波束之前,需要将用于存储各接收波束的探头存储器进行初始化清零操作,所述存储器的个数根据实际需要设置,在本具体实施例中,设置 4 个存储器存储发射波束合成后的接收波束,所述 4 个存储器分别命名为 last\_I、old\_b、new\_a、new\_b。

[0064] 所述初始化发射阶段包括三次发射,具体包括如下步骤：

S3021,发射第一次超声波束 TX[1],得到多波束合成后的 2 条接收波束 RX[1]\_a、

RX[1]\_b,将所述接收波束 RX[1]\_b 存入 last\_I 中;

S3022,发射第二次超声波束 TX[2],距离所述第一次发射超声波束 TX[1]1 倍步距的位置上,得到多波束合成后的 2 条接收波束 RX[2]\_a、RX[2]\_b,将所述接收波束 RX[2]\_a、RX[2]\_b 存入分别存入所述存储器 new\_a、old\_b 中;

S3023,发射第三次超声波束 TX[3],距离所述第二次发射波束 TX[2] 间隔为 2× 接收波束间距的位置上,得到多波束合成后的 2 条接收波束 RX[3]\_a、RX[3]\_b;

S3024,将所述第一、二、三次发射的超声波束 TX[1]、TX[2]、TX[3] 得到的接收波束 RX[1]\_b、RX[2]\_a、RX[2]\_b、RX[3]\_a、执行波束增强计算,得到新的接收波束 I[1],所述波束增强计算公式如下:

$$I[1]=(0.5-\alpha) \times (RX[1]_b+RX[3]_a)+\alpha \times (RX[2]_a+RX[2]_b)$$

S3025,将所述接收波束 I[1] 替代接收波束 RX[1]\_b 存入所述存储器 last\_I 中;将接收波束 RX[2]\_b 保存在所述存储器 old\_b 中;将所述接收波束 RX[3]\_a、RX[3]\_b 分别存入所述存储器 new\_a、new\_b 中。

[0065] S303,正常发射超声波束阶段,利用本次发射超声波后得到的 N 条接收波束,与前一次发射后存储的所有接收波束一起执行波束增强及插值,得到 N 条新的接收波束,并替代存储区存储的原接收波束以备下一次的波束增强及插值操作。

[0066] S3031,所述第 K 次发射线 TX[k] 位于离第 TX[k-1] 次发射线间隔为 1 倍步距的位置上,所述  $K \geq 4$ ;得到 2 条波束接收波束 RX[k]\_a、RX[k]\_b 的实时数据流。

[0067] S3032,执行波束增强及波束插值计算,得到新的接收波束 I[2k-5]、I[2k-6]。

[0068] 所述波束增强计算公式如下:

$$I[2k-5]=\alpha \times (\text{new\_a}+\text{new\_b})+(0.5-\alpha) \times (\text{old\_b}+RX[k]_a)$$

所述波束插值计算公式如下:

$$I[2k-6]=1/2(\text{last\_I}+I[2k-5])$$

优选的,  $\alpha=1/4$ 。

[0069] S3032,把接收波束 I[2k-5] 复制到所述存储器 last\_I 中;把所述存储器 new\_b 中的接收波束复制到所述存储器 old\_b 中;把所述接收波束 RX[k]\_a、RX[k]\_b 复制到所述存储器 new\_a、new\_b 中。

[0070] S304,重复所述步骤 S303 的发射直到同一帧成像下的最后一次发射(第 129 次发射),根据插值后得到的所有接收波束做后续的信号、图像处理,最终得到一帧超声图像。

[0071] 将所有位置发射波束都完成发射后,根据得到的新接收波束 I[1]、I[2]、I[3]、...、I[253],对之做后续必要的信号处理、图像处理,最终得到一帧超声图像。

[0072] 以上对本发明所提供的一种采用波束增强及插值的多波束处理方法进行了详细介绍,对于本领域的一般技术人员,依据本发明实施例的思想,在具体实施方式及应用范围上均会有改变之处,综上所述,本说明书内容不应理解为对本发明的限制。

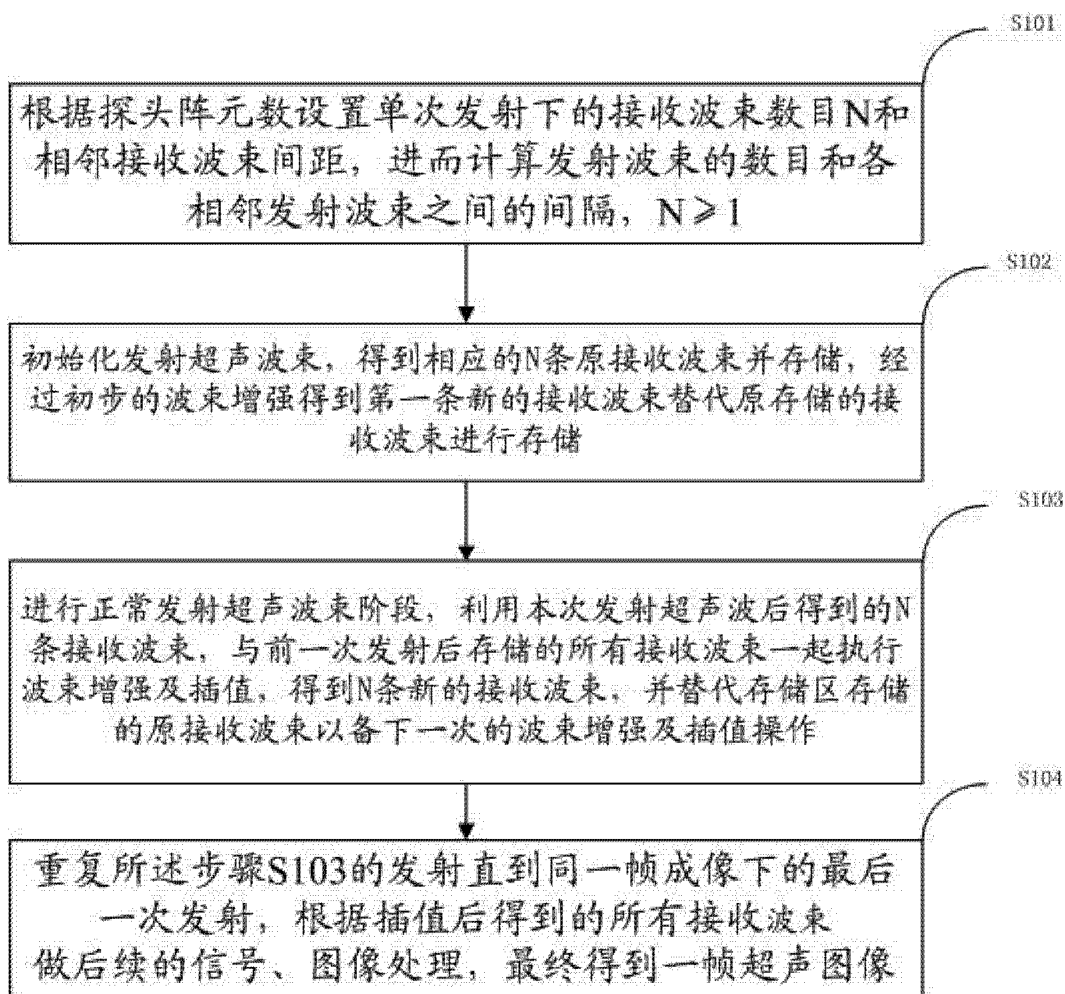


图 1

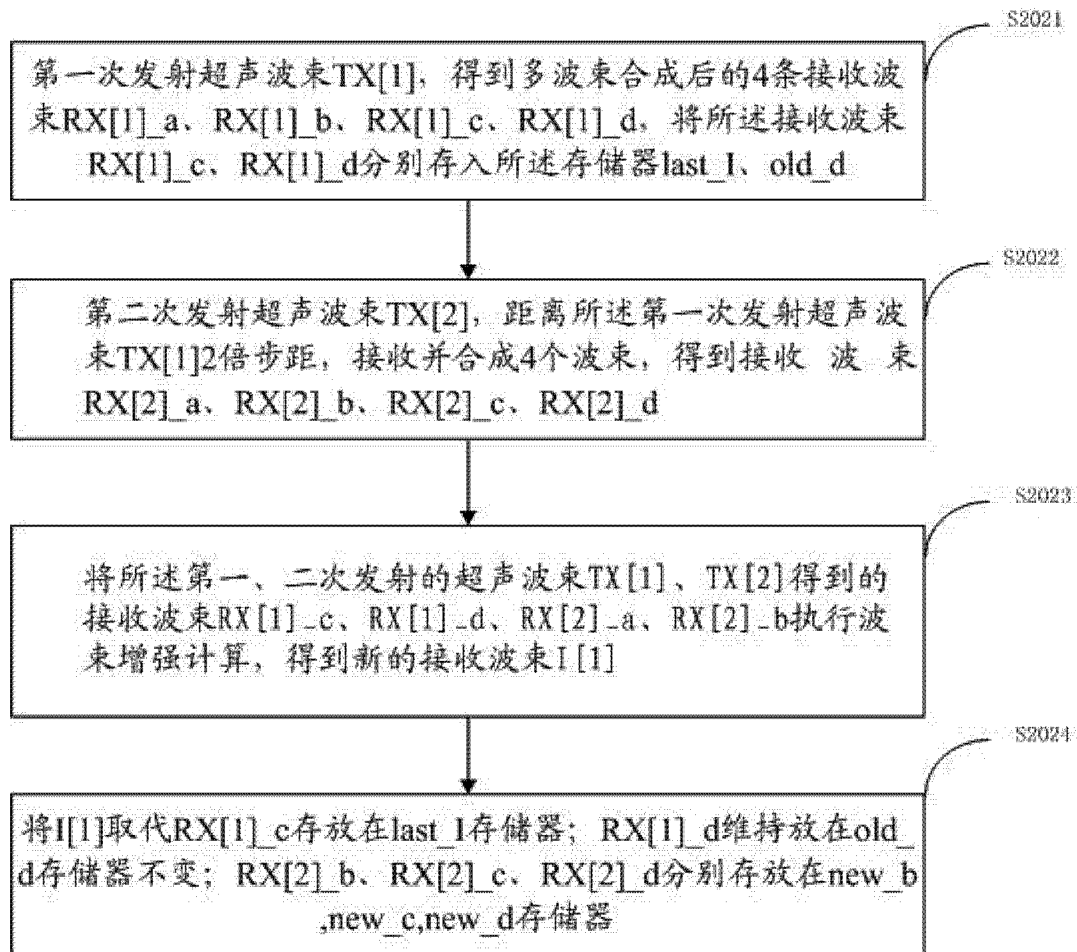


图 2

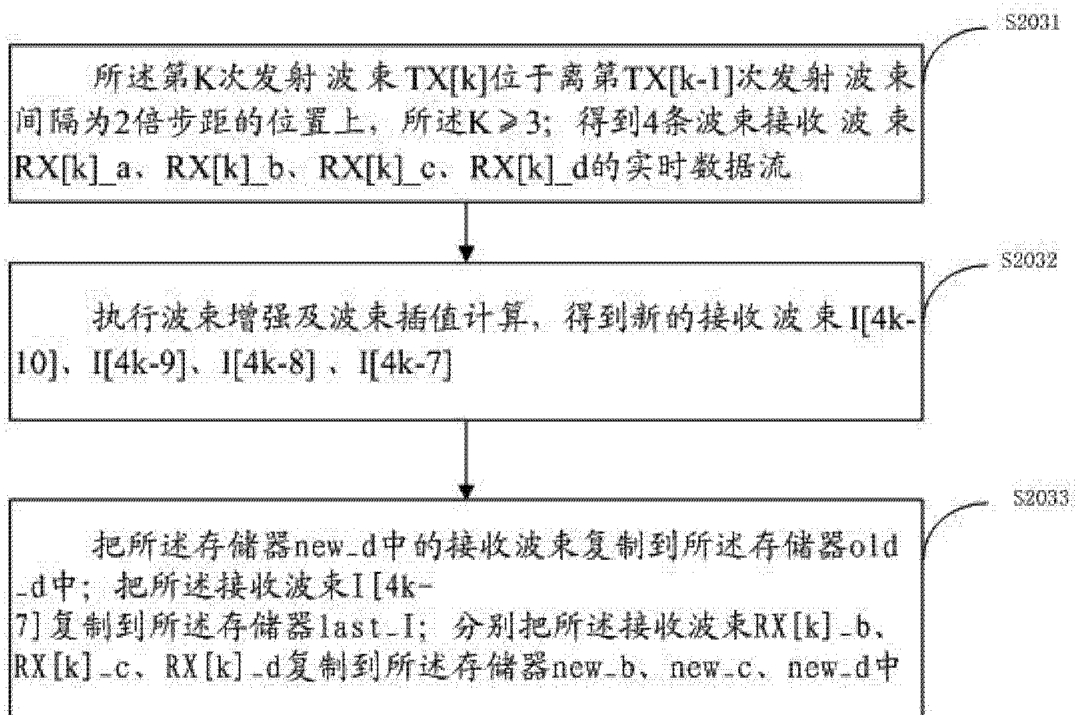


图 3

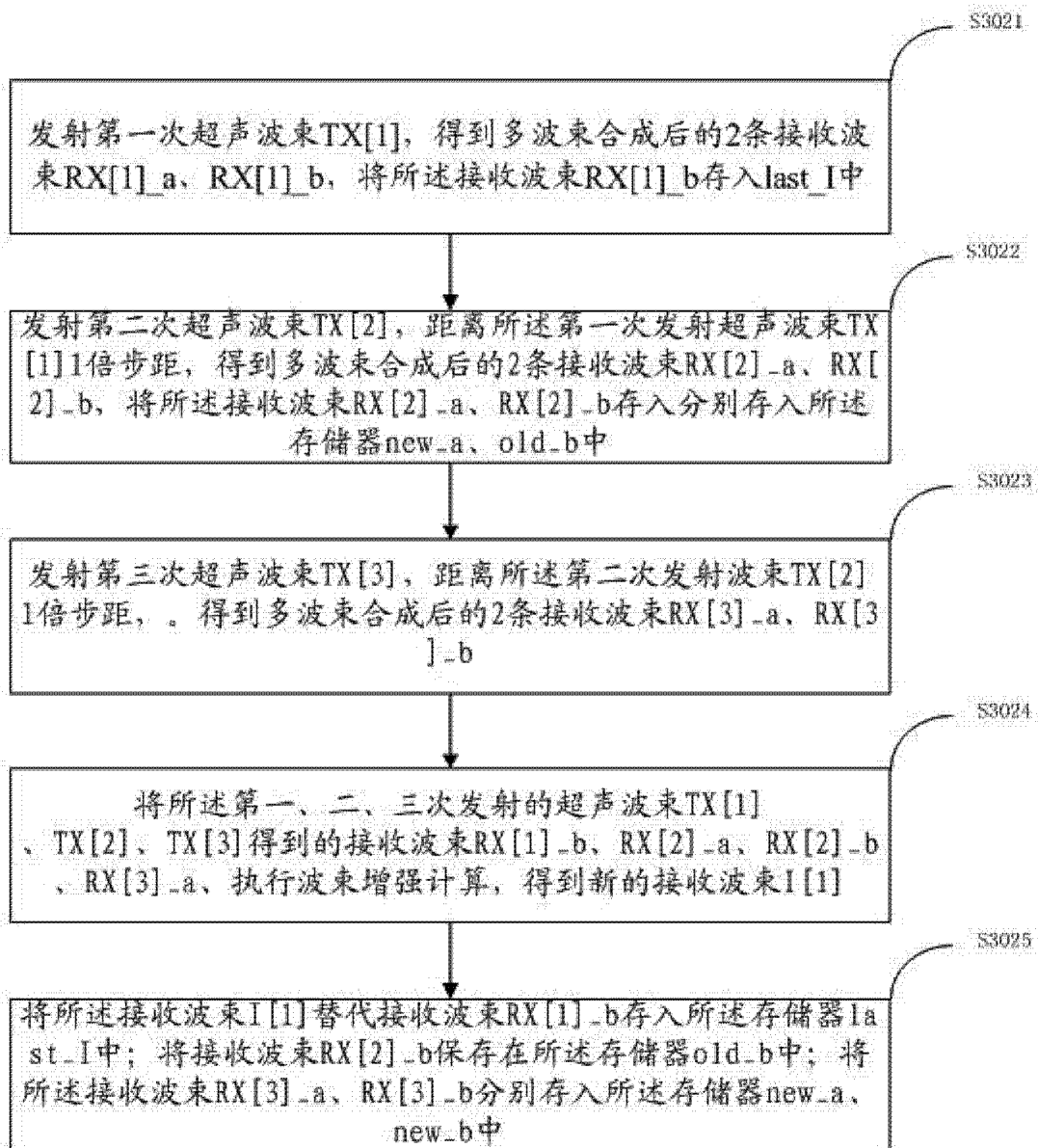


图 4

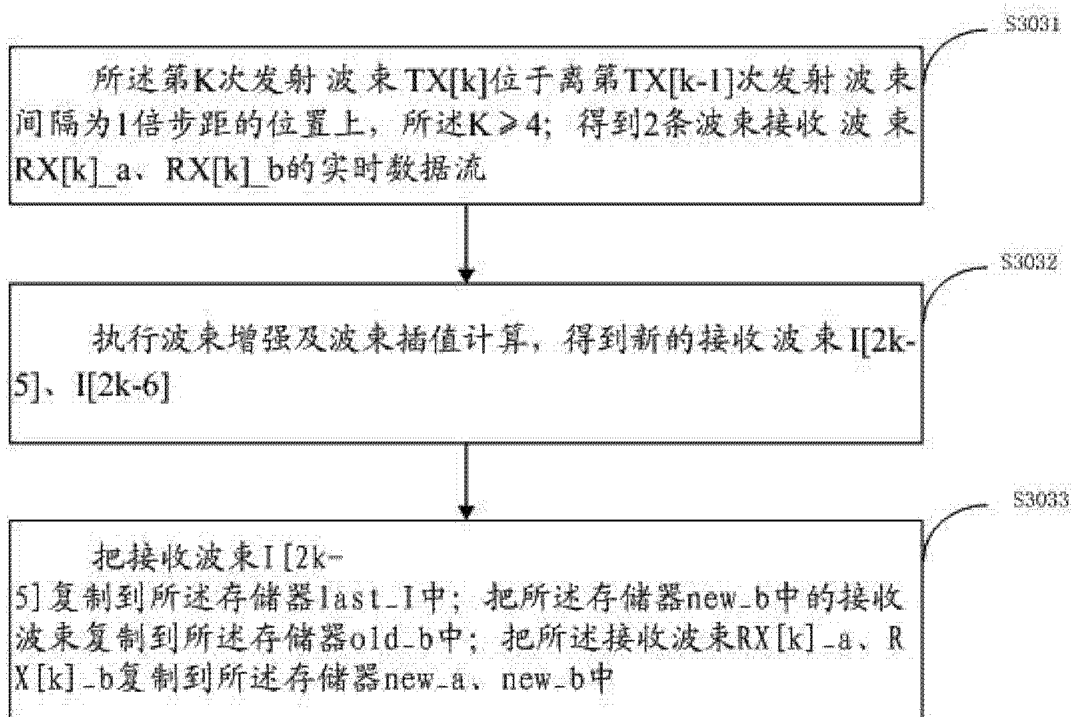


图 5

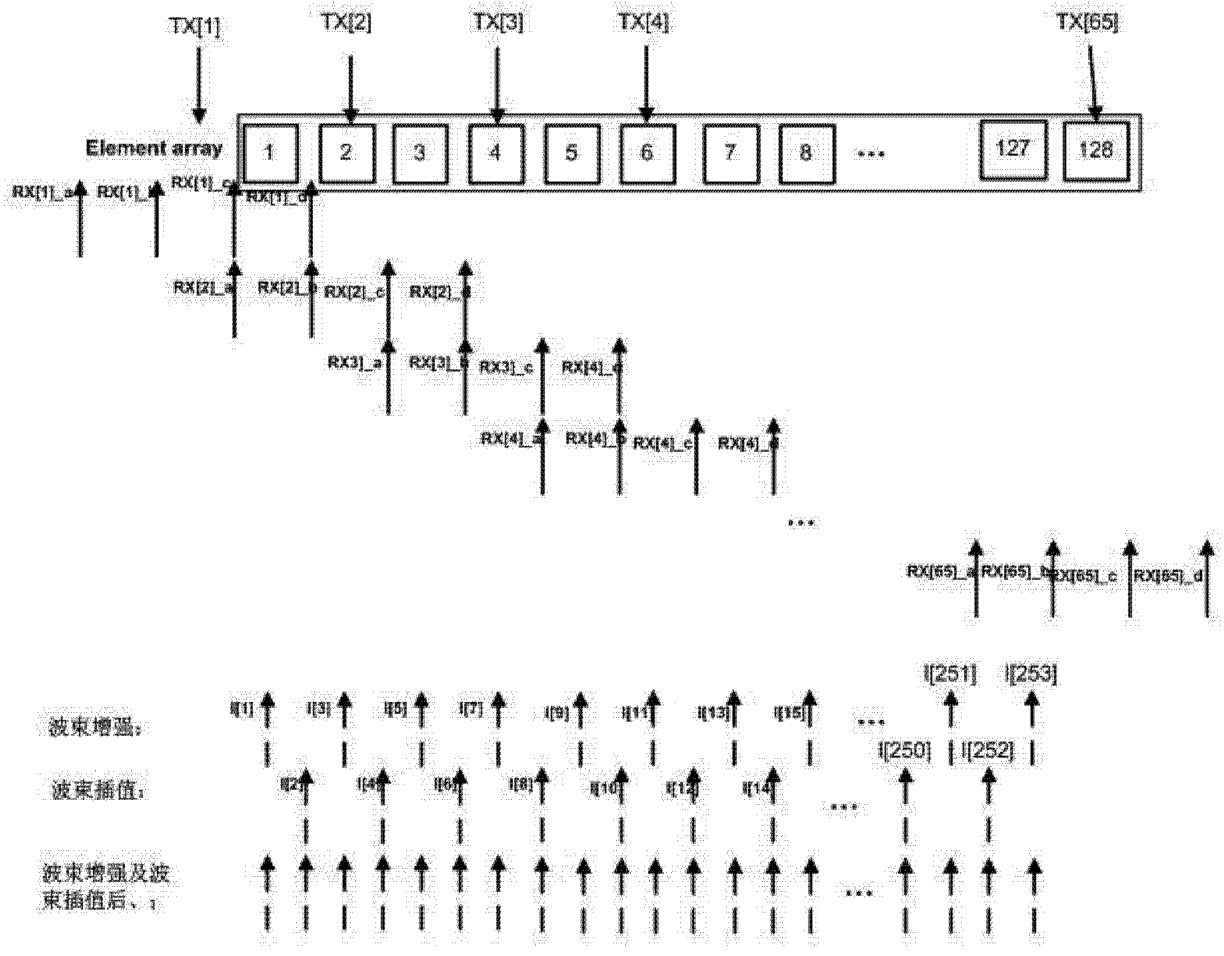


图 6

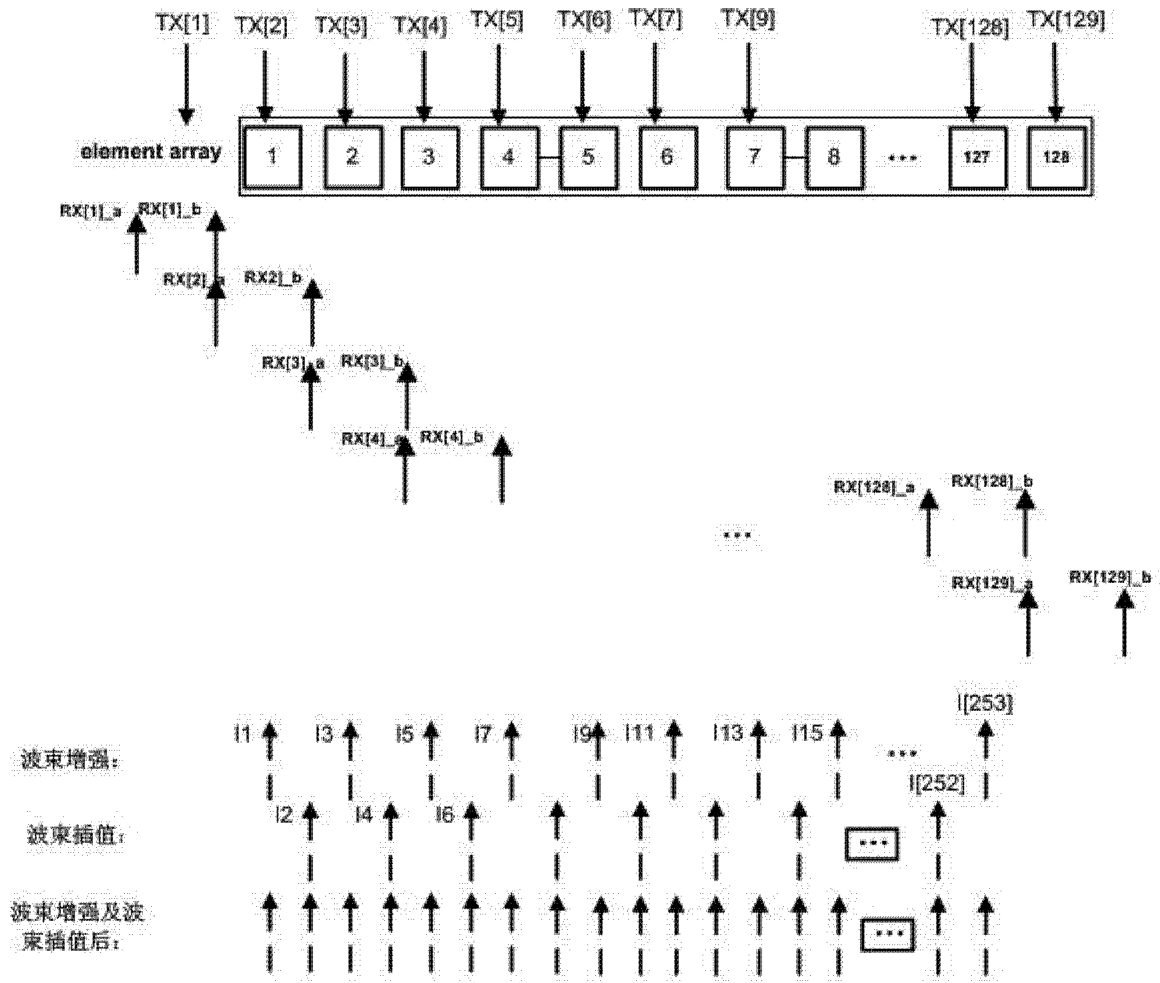


图 7

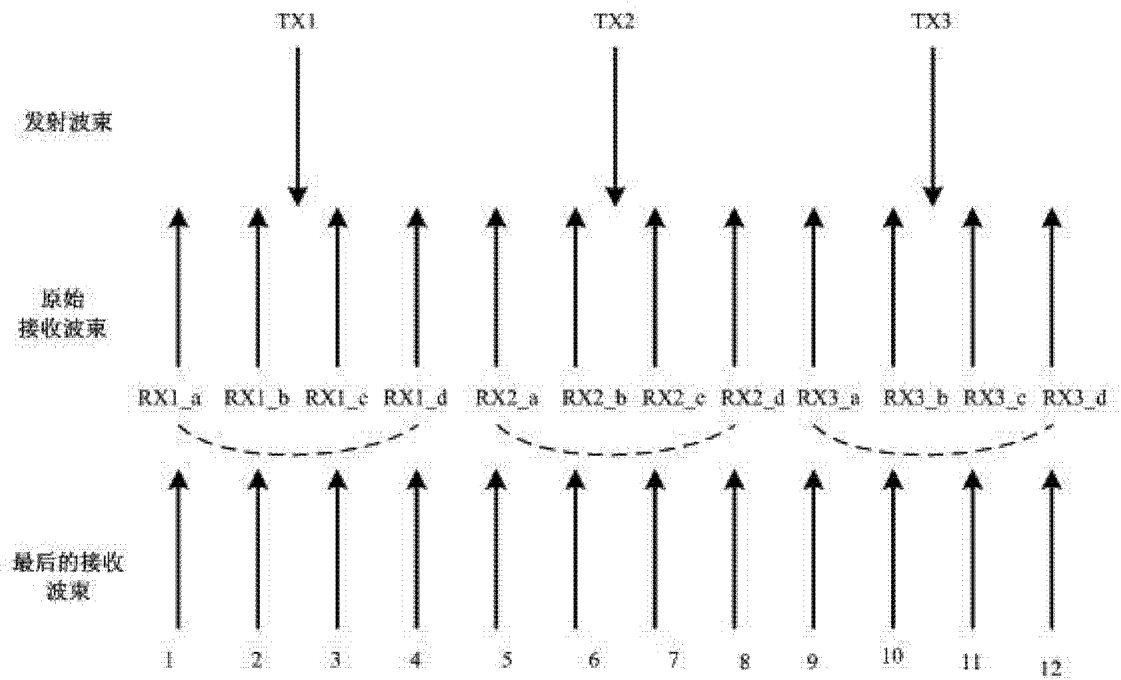


图 8

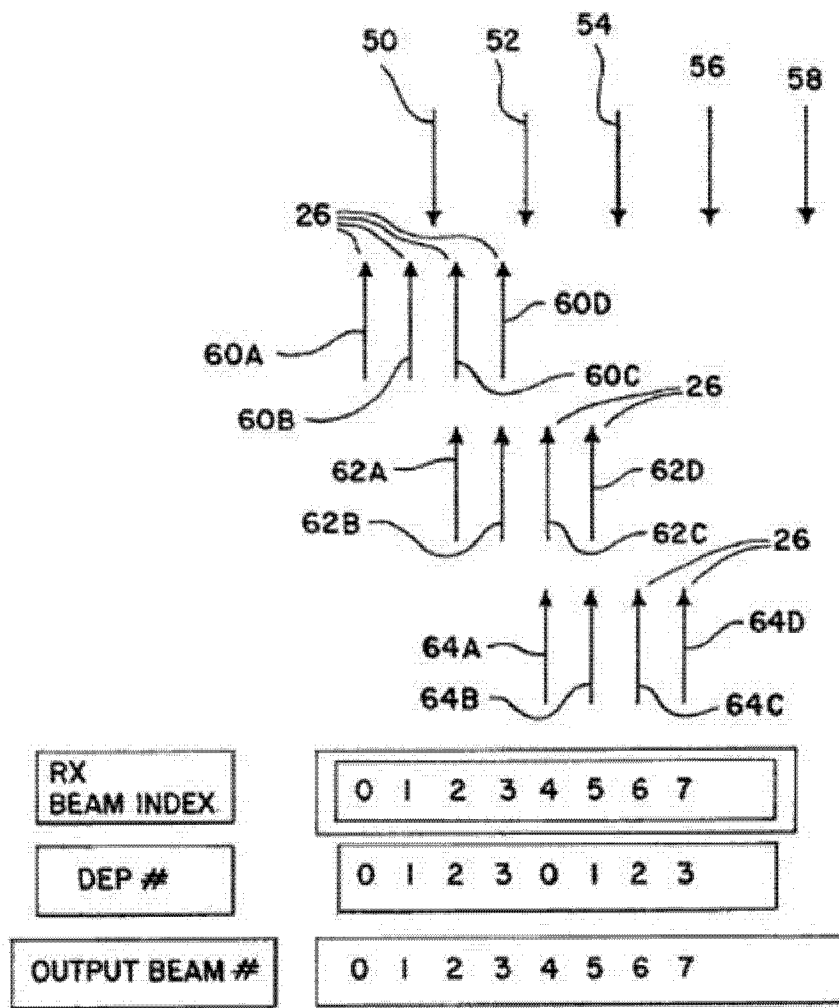


图 9

专利名称(译)	采用波束增强及插值的多波束处理方法		
公开(公告)号	<a href="#">CN103356239A</a>	公开(公告)日	2013-10-23
申请号	CN201310269121.1	申请日	2013-07-01
[标]申请(专利权)人(译)	深圳市开立科技有限公司		
申请(专利权)人(译)	深圳市开立科技有限公司		
当前申请(专利权)人(译)	深圳市开立科技有限公司		
[标]发明人	莫寿农 黎英云 康伟		
发明人	莫寿农 黎英云 康伟		
IPC分类号	A61B8/00		
其他公开文献	CN103356239B		
外部链接	<a href="#">Espacenet</a> <a href="#">SIPO</a>		

摘要(译)

本发明提供一种采用波束增强及插值的多波束合成方法，包括：S101，设置单次接收波束数目N、相邻接收波束间距、发射波束的数目和各相邻发射波束间隔， $N \geq 1$ ；S102，初始化发射，得到相应的N条原接收波束，经过波束增强得到第一条新接收波束进行存储；S103，进入正常发射阶段，得到N条原接收波束，与前一次发射得到的原接收波束一起执行波束增强及插值，得到N条新接收波束并存储；S104，重复所述步骤S103直到同一帧成像下的最后一次发射，根据插值后得到的所有新接收波束做后续的处理，最终得到一帧超声图像。由于采用波束增强及插值的方法对接收波束进行处理，因此即提高了帧频又消除了图像的横向失真问题。

