



(12) 发明专利申请

(10) 申请公布号 CN 101816572 A

(43) 申请公布日 2010.09.01

(21) 申请号 201010137039.X

(22) 申请日 2010.04.01

(71) 申请人 江西科技师范学院

地址 330000 江西省南昌市昌北枫林大街江西科技师范学院

(72) 发明人 曾吕明 杨迪武 刘国栋 徐景坤

(74) 专利代理机构 南昌新天下专利商标代理有限公司 36115

代理人 施秀瑾

(51) Int. Cl.

A61B 8/00(2006.01)

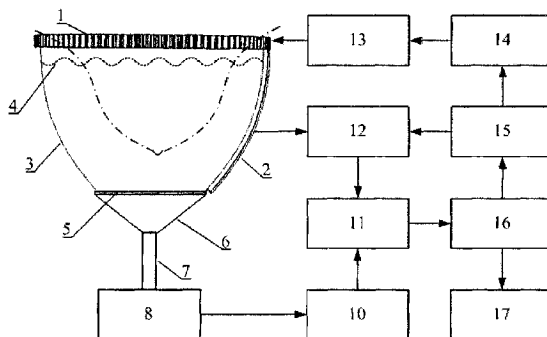
权利要求书 2 页 说明书 5 页 附图 2 页

(54) 发明名称

早期乳腺癌无损普查成像系统

(57) 摘要

本发明公开了一种早期乳腺癌无损普查成像系统,它主要由圆形齿轮、弧形超声阵列、碗状弧形外壳、超声耦合液、保护膜、喇叭天线、波导管、微波发生器、分频器、数据采集电路、预处理电路、步进电机、驱动器、数字 I/O 卡、计算机、显示器组成。该装置的工作过程是:被测乳腺经脉冲微波辐射产生热声信号,由弧形超声阵列接收并最终被采集进计算机;驱动器带动弧形超声阵列围绕被测生物组织转动到下一个位置;重复采集-转动的步骤,直至接收到足够多方位的热声信号,计算机通过计算重建出被测组织的三维热声图像。本发明可以快速、无损地实现被测乳腺的三维热声成像,可以成为早期乳腺癌诊断的重要依据之一。



1. 一种早期乳腺癌无损普查成像系统,其特征在于包括热声激发与传感单元,信号控制与处理单元;

所述热声激发与传感单元包括圆形齿轮(1)、一个或一个以上弧形超声阵列(2)、内装有超声耦合液(4)的碗状弧形外壳(3)、保护膜(5)、喇叭天线(6)、波导管(7)和微波发生器(8);所述碗状弧形外壳(3)的顶部外壁定位同心安装所述圆形齿轮(1),碗状弧形外壳(3)的侧壁从顶部到底部镶嵌弧度与碗状弧形外壳(3)相匹配的所述弧形超声阵列(2),碗状弧形外壳(3)的底部与所述保护膜(5)密封结合;保护膜(5)的下方装有所述喇叭天线(6),所述波导管(7)一端与喇叭天线(6)底部连接、另一端与所述微波发生器(8)连接;碗状弧形外壳(3)的下沿与喇叭天线(6)的上沿转动连接;所述信号控制与处理单元由分频器(10)、数据采集电路(11)、预处理电路(12)、步进电机(13)、驱动器(14)、数字 I/O 卡(15)、计算机(16)和显示器(17)组成;

所述圆形齿轮(1)与步进电机(13)啮合连接;所述计算机(16)、数字 I/O 卡(15)、驱动器(14)与步进电机(13)依次导线连接,所述数字 I/O 卡(15)还与预处理电路(12)、弧形超声阵列(2)依次导线连接,所述数据采集电路(11)分别与分频器(10)、预处理电路(12)和计算机(16)导线连接,所述计算机(16)还和显示器(17)导线连接,所述分频器(10)与所述微波发生器(8)导线连接。

2. 根据权利要求 1 所述的成像系统,其特征在于:所述碗状弧形外壳(3)的侧壁从顶部到底部镶嵌一个所述弧形超声阵列(2)。

3. 根据权利要求 1 所述的成像系统,其特征在于:所述碗状弧形外壳(3)的侧壁从顶部到底部镶嵌两个所述弧形超声阵列(2)。

4. 根据权利要求 3 所述的成像系统,其特征在于:所述两个弧形超声阵列(2)的夹角为 90 度。

5. 根据权利要求 1 所述的系成像系统,其特征在于:所述碗状弧形外壳(3)的侧壁从顶部到底部镶嵌三个或三个以上所述弧形超声阵列(2)。

6. 根据权利要求 1 至 5 任一所述的成像系统,其特征在于:所述热声传感单元还包括一个与碗状弧形外壳(3)顶部内壁密封结合的圆环状弹性密封圈(9)。

7. 根据权利要求 6 所述的成像系统,其特征在于:所述系统包括一个所述热声激发与传感单元和一个所述信号控制与处理单元。

8. 根据权利要求 7 所述的成像系统,其特征在于:还包括主要由工作台(18)构成的固定单元,所述工作台(18)上有一个圆形通孔(19),所述圆形通孔(19)的正下方是所述热声激发与传感单元,所述圆形齿轮(1)与工作台(18)转动连接。

9. 根据权利要求 6 所述的成像系统,其特征在于:所述系统包括两个所述热声激发与传感单元和一个所述信号控制与处理单元;所述信号控制与处理单元中的分频器(10)同时和两个热声激发与传感单元中的微波发生器(8)导线连接;信号控制与处理单元中的步进电机(13)同时和两个热声激发与传感单元中的圆形齿轮(1)啮合连接,或者两个所述圆形齿轮(1)分别和两个步进电机(13)啮合连接,两个所述步进电机(13)同时和所述驱动器(14)导线连接。

10. 根据权利要求 9 所述的成像系统,其特征在于:还包括主要由工作台(18)构成的固定单元,所述工作台(18)上有两个圆心共轴的圆形通孔(19),每个所述圆形通孔(19)的

正下方是一个所述热声激发与传感单元,所述圆形齿轮(1)与工作台(18)转动连接。

早期乳腺癌无损普查成像系统

技术领域

[0001] 本发明涉及生物学测量和医疗器械技术领域,具体涉及一种早期乳腺癌无损普查成像系统。

背景技术

[0002] 乳腺癌是是一种严重影响妇女身心健康甚至危及生命的最常见恶性肿瘤,据资料统计,发病率占全身各种恶性肿瘤的 7-10%,全球每年约有 120 万妇女被确诊为患乳腺癌,并有 40 万女性因此而死亡,该数字在每年以 2%~3% 的速度递增,预计 2010 年全球乳腺癌年新发病例数将达到 140 万。现在我们国家,有些城市的乳腺癌已经占到女性肿瘤发病的第一位,如上海和武汉,北京、天津、哈尔滨等城市也已经占到第二位,因此乳腺癌对人类生命健康的威胁不容小觑。

[0003] 目前乳腺癌普查主要采用人工手检辅助其它医学临床检测手段,常用的超声成像利用超声波在体内传播过程中遇到声阻抗变化的界面时的反射回波成像,但对于早期病变部位其成像对比度很低;X-CT 技术是借助各部分组织对 X 射线的吸收不同产生不同的阴影所形成的图像,但对人体有害的射线作为信息的载体进行成像可能会导致癌变几率的增加;核磁共振成像用线圈检测技术获得组织弛豫信息与质子密度信息成像技术,它对人体无损伤且能实现功能成像,但设备成本造价高、使用及维护费用昂贵,给患者造成较大的经济负担,且设备无法实现小型化。目前医学临床领域尚无低成本、可推广的、特别适用于早期乳腺癌检测成像的仪器。因此,研究和发 展一种低成本的、具有高对比度和高分辨率的早期乳腺癌无损检测装置,是临床医学领域亟待解决的问题。

发明内容

[0004] 为解决现有技术中的上述问题,本发明提供一种早期乳腺癌无损普查成像系统。

[0005] 为实现上述发明目的,本发明采用如下的技术方案:

[0006] 一种早期乳腺癌无损普查成像系统,包括热声激发与传感单元,信号控制与处理单元。

[0007] 所述热声激发与传感单元包括圆形齿轮、一个或一个以上弧形超声阵列、内装有超声耦合液的碗状弧形外壳、保护膜、喇叭天线、波导管和微波发生器。所述碗状弧形外壳的顶部外壁定位同心安装所述圆形齿轮,碗状弧形外壳的侧壁从顶部到底部镶嵌弧度与碗状弧形外壳相匹配的所述弧形超声阵列,碗状弧形外壳的底部与所述保护膜密封结合;保护膜的下方装有所述喇叭天线。所述波导管一端与喇叭天线底部连接,另一端与所述微波发生器连接。碗状弧形外壳的下沿与喇叭天线的上沿转动连接。

[0008] 所述信号控制与处理单元由分频器、数据采集电路、预处理电路、步进电机、驱动器、数字 I/O 卡、计算机和显示器组成。

[0009] 所述圆形齿轮与步进电机啮合连接。所述计算机、数字 I/O 卡、驱动器与步进电机依次导线连接。所述数字 I/O 卡还与预处理电路、弧形超声阵列依次导线连接。所述数据

采集电路分别与分频器、预处理电路和计算机导线连接。所述计算机还和显示器导线连接。所述分频器与所述微波发生器导线连接。

[0010] 作为本发明的一种实施例,所述碗状弧形外壳从顶部到底部镶嵌一个所述弧形超声阵列。在检测时,碗状弧形外壳需要至少围绕被测乳腺旋转 180 度,才可获得完备数据的三维热声图像,耗时比较长。

[0011] 作为本发明的另一种实施例,所述碗状弧形外壳从顶部到底部镶嵌三个或三个以上所述弧形超声阵列。碗状弧形外壳围绕被测乳腺旋转较小的角度,即可获得完备数据的三维热声图像;但由于采用了多个弧形超声阵列,成本较高。

[0012] 本发明优选的实施例是,所述碗状弧形外壳从顶部到底部镶嵌两个所述弧形超声阵列。本发明更优选的是两个所述弧形超声阵列夹角为 90 度地镶嵌在碗状弧形外壳上。该优选的成像系统在检测时,碗状弧形外壳围绕被测乳腺旋转 90,即可获得完备数据的三维热声图像;检测耗时短,成本合理。

[0013] 当然,本领域技术人员应当理解,在实际检测不需要完备数据的情况下,上述碗状弧形外壳只需围绕被测乳腺旋转更小的角度。

[0014] 为了防止检测时碗状弧形外壳中的超声耦合液流出,上述热声激发与传感单元还包括一个与碗状弧形外壳顶部内壁密封结合的圆环状弹性密封圈,所述弹性密封圈可以采用如橡胶、硅胶等弹性材料制成,密封圈的内径小于被测乳腺的直径。

[0015] 本发明的一种实施例中,仅包括一个所述热声激发与传感单元和一个所述信号控制与处理单元,所述成像系统特别适用于单侧乳房的检测。

[0016] 本发明所述成像系统的另一种实施例中,包括两个所述热声激发与传感单元和一个所述信号控制与处理单元。所述信号控制与处理单元中的分频器同时和两个热声激发与传感单元中的微波发生器导线连接;信号控制与处理单元中的步进电机和两个热声激发与传感单元中的圆形齿轮有两种连接方式:1) 一个步进电机同时和两个圆形齿轮啮合连接,则两个碗状弧形外壳同步转动;2) 两个圆形齿轮分别和两个步进电机啮合连接,两个所述步进电机同时和所述驱动器导线连接,这种连接方式下两个碗状弧形外壳可以独立转动。所述成像系统特别适用于双侧乳房的检测。

[0017] 本发明所述成像系统还可以包括主要由工作台构成的固定单元,所述工作台上有一个或两个圆心共轴的圆形通孔,每一个所述圆形通孔的正下方是一个所述热声激发与传感单元,所述圆形齿轮与工作台转动连接。病人可以俯卧在工作台上接受单侧或双侧乳腺的热声检测。

[0018] 本发明所述每个弧形超声阵列可以含有 512、256 或 128 个阵元,阵元之间的刻缝宽为 0.03mm。

[0019] 本发明的工作过程是:

[0020] 1) 被测乳腺由弧形外壳的上端开口进入并浸没于超声耦合液中,开启无损普查成像系统;

[0021] 2) 微波发生器激发产生 1.2GHz 的脉冲微波耦合进入波导管,经喇叭天线透过保护膜辐射在被测乳腺上激发出热声信号,同时经分频器分频的脉冲微波的同步输出信号触发数据采集电路;弧形超声阵列接收热声信号,将其转化为电信号并经过预处理电路处理后,由数据采集电路采集进计算机;

[0022] 3) 采集完一次热声信号后,计算机通过数字 I/O 卡发出数字信号到驱动器,驱动步进电机实现一次步进转动,同时通过圆形齿轮带动弧形超声阵列围绕被测乳腺转动到下一个位置;

[0023] 4) 重复步骤 2 和 3;

[0024] 5) 当旋转扫描接收到足够多方位的热声信号后,计算机通过计算重建出被测乳腺的三维热声图像,由显示器实时显示或后续打印等处理。

[0025] 本发明的有益效果是:

[0026] (1) 本发明将三维热声成像的激发与传感一体化处理,有效的实现了系统结构的小型化和实用化。系统便携性好且操作简便。

[0027] (2) 本发明采用的凹弧形结构的超声阵列具有振元密度高、定位精确和机械加工简便等优点,可有效提高成像的空间分辨率和时间分辨率。

[0028] 同时很适合应用于各种凸出结构组织(如大脑和四肢等)的三维热声成像。

[0029] (3) 只需进行一个方向的旋转扫描即可实现三维热声成像,有效提高了系统的机械稳定性和操作简便。

[0030] (4) 本发明的传感装置为可做圆周扫描的凹弧形结构,除乳腺外,还可广泛应用于其它不规则凸出结构的生物组织,如颅脑或小动物的发育与病变检测等三维医学成像领域。

附图说明

[0031] 图 1 为实施例 1 的主要结构示意图。

[0032] 图 2 为图 1 所示实施例的热声激发与传感单元的结构示意图。

[0033] 图 3 为图 2 所示不包括微波发生器的热声激发与传感单元的俯视图。

[0034] 图 4 为图 2 所示不包括微波发生器的热声激发与传感单元的仰视图。

[0035] 图 5 为实施例 2 的固定单元的结构示意图。

具体实施方式

[0036] 以下结合附图对本发明作具体说明:

[0037] 实施例 1 一种用于单侧乳腺早期乳腺癌无损普查的成像系统

[0038] 本实施例的结构如图 1-4 所示,各元件的名称为:1. 圆形齿轮、2. 弧形超声阵列、3. 碗状弧形外壳、4. 超声耦合液、5. 保护膜、6. 喇叭天线、7. 波导管、8. 微波发生器、9. 弹性密封圈、10. 分频器、11. 数据采集电路、12. 预处理电路、13. 步进电机、14. 驱动器、15. 数字 I/O 卡、16. 计算机、17. 显示器。

[0039] 其中微波发生器 10 选用中国兵器工业第二零六研究所的 BW-1200HPT,可发射频率为 1.2GHz 的脉冲微波,脉宽为 0.5 或 1 μ s 可选;数据采集电路 11 为 8 通道同步采样通道的高速数字化仪 PCI-5105(NI,美国);弧形超声阵列 2 为广州多浦乐电子科技有限公司最新推出的基于 1-3 复合材料的医用传感器产品。

[0040] 本实施例包括热声激发与传感单元,信号控制与处理单元。

[0041] 热声激发与传感单元由圆形齿轮 1、弧形超声阵列 2、内装有超声耦合液 4 的碗状弧形外壳 3、保护膜 5、喇叭天线 6、波导管 7、微波发生器 8 和圆环状的弹性密封圈 9 组成。

弧形外壳 3 两端开口,其顶部直径为 30cm,底部直径为 5cm。圆形齿轮 1 定位同心安装在弧形外壳 3 的顶部外壁,圆形齿轮 1 加工的齿数为 48,采用步进电机 13 带动完成一个圆周扫描至少需要 48 个脉冲。圆环状弹性密封圈 9 与碗状弧形外壳 3 的顶部内壁密封结合。碗状弧形外壳 3 的侧壁从顶部到底部镶嵌两个弧度与弧形外壳 3 相匹配、夹角为 90 度的弧形超声阵列 2。每个弧形超声阵列 2 含有 128 个阵元,阵元之间的刻缝宽为 0.03mm,其中心频率为 2.5MHz,相对带宽为 75%,面积为 100mm×10mm×0.8mm。保护膜 5 与碗状弧形外壳 3 的底部密封结合。弧形外壳 3 内装有超声耦合液 4。喇叭天线 6 位于保护膜 5 下方,波导管 7 一端与喇叭天线 6 底部连接,另一端与微波发生器 8 连接。碗状弧形外壳 3 下沿与喇叭天线 6 的上沿转动连接。

[0042] 信号控制与处理单元由分频器 10、数据采集电路 11、预处理电路 12、步进电机 13、驱动器 14、数字 I/O 卡 15、计算机 16 和显示器 17 组成。

[0043] 所述圆形齿轮 1 与步进电机 13 啮合连接。所述计算机 16、数字 I/O 卡 15、驱动器 14 与步进电机 13 依次导线连接。所述数字 I/O 卡 15 还与预处理电路 12、弧形超声阵列 2 依次导线连接。所述数据采集电路 11 分别与分频器 10、预处理电路 12 和计算机 16 导线连接。所述计算机 16 还和显示器 17 导线连接。所述分频器 10 与所述微波发生器 8 导线连接。

[0044] 本实施例适用于单侧乳腺的热声三维检测,具体操作步骤为:

[0045] 1) 被测乳腺由弧形外壳 3 的上端开口进入并浸没于超声耦合液 4 中,开启无损普查成像系统;

[0046] 2) 微波发生器 8 激发产生 1.2GHz 的脉冲微波耦合进入波导管 7,经喇叭天线 6 透过保护膜 5 辐射在被测乳腺上激发出热声信号,弧形超声阵列 2 接收热声信号转化为电信号并经过预处理电路 12 后,由脉冲微波的同步输出信号经分频后触发数据采集电路 11 采集进计算机 16;

[0047] 3) 采集完一次热声信号后,计算机 16 通过数字 I/O 卡 15 发出数字信号到驱动器 14,驱动步进电机 13 实现一次步进转动,同时通过圆形齿轮 1 带动弧形超声阵列 2 围绕被测乳腺转动到下一个位置;

[0048] 4) 重复步骤 2 和 3;

[0049] 5) 当旋转扫描接收到足够多方位的热声信号后,计算机 16 通过计算重建出被测乳腺的三维热声图像,由显示器 17 实时显示或后续打印等处理。

[0050] 实施例 2

[0051] 一种用于双侧乳腺早期乳腺癌无损普查的成像系统

[0052] 本实施例的结构与实施例 1 相似,不同之处在于:

[0053] 1) 还包括主要由工作台 18 构成的固定单元。工作台 18 上有两个圆心共轴的圆形通孔 19,每个所述圆形通孔 19 的正下方是一个所述热声激发与传感单元,每个热声激发与传感单元中的圆形齿轮 1 都与工作台 18 转动连接。

[0054] 2) 一个步进电机 13 同时与两个热声激发与传感单元中的圆形齿轮 1 啮合连接。

[0055] 3) 一个分频器 10 同时与两个热声激发与传感单元中的微波发生器 8 的导线连接。

[0056] 4) 每个热声激发与传感单元中,一个弧度与碗状弧形外壳 3 相匹配的弧形超声阵列 2 镶嵌固定在弧形外壳的侧壁;所述弧形超声阵列 2 含有 512 个阵元,阵元之间的刻缝宽

为 0.03mm, 其中心频率为 2.5MHz, 相对带宽为 75%, 面积为 100mm×10mm×0.8mm。

[0057] 该成像系统的操作步骤与实施例 1 所述步骤相同, 两个碗状弧形外壳同步转动。

[0058] 实施例 3

[0059] 一种用于双侧乳腺早期乳腺癌无损普查的成像系统

[0060] 本实施例的结构与实施例 2 相似, 不同之处在于:

[0061] 每个热声激发与传感单元中的圆形齿轮 1 分别与一个步进电机 13 啮合连接。两个步进电机同时和驱动器 14 导线连接。每个碗状弧形外壳 3 的侧壁镶嵌固定两个夹角为 90 度的弧形超声阵列 2, 每个所述弧形超声阵列 2 含有 256 个阵元, 阵元之间的刻缝宽为 0.03mm, 其中心频率为 2.5MHz, 相对带宽为 75%, 面积为 80mm×10mm×0.8mm。

[0062] 该成像系统的操作步骤与实施例 1 所述步骤相同, 两个碗状弧形外壳可以独立转动, 对有病变怀疑的乳腺则可以进行更多的扫描。

[0063] 实施例 4

[0064] 一种用于单侧乳腺早期乳腺癌无损普查的成像系统

[0065] 本实施例的结构与实施例 1 相似, 不同之处在于: 热声激发与传感单元中, 三个弧度与碗状弧形外壳 3 相匹配的弧形超声阵列 2 圆周对称地固定在弧形外壳的外壁; 所述弧形超声阵列 2 含有 256 个阵元, 阵元之间的刻缝宽为 0.03mm, 其中心频率为 3.5MHz, 相对带宽为 75%, 面积为 80mm×10mm×0.8mm。

[0066] 该成像系统的操作步骤与实施例 1 所述步骤相同。

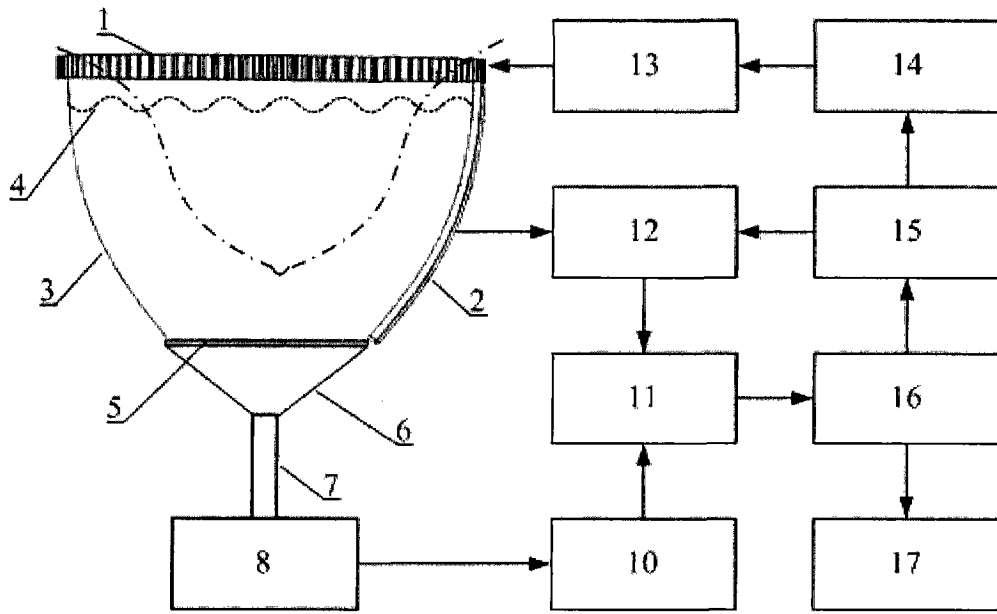


图 1

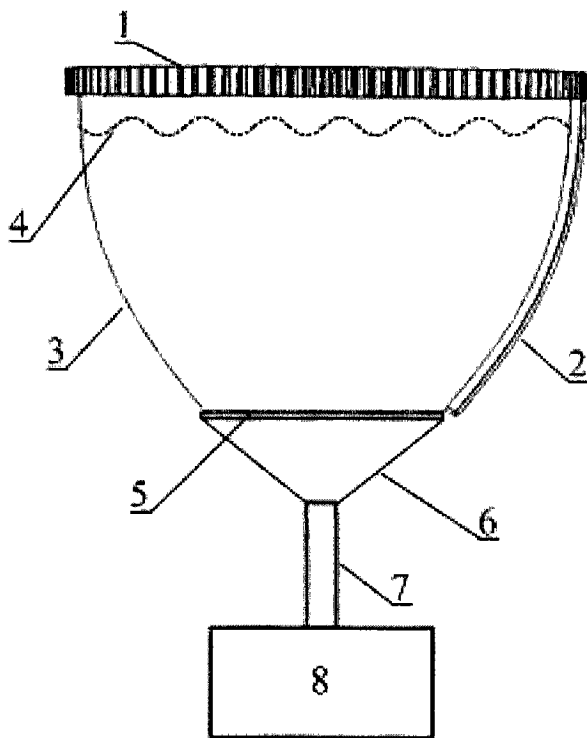


图 2

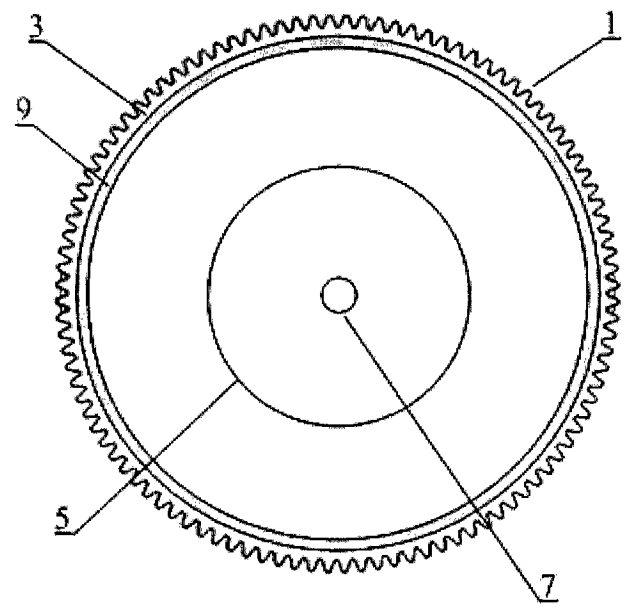


图 3

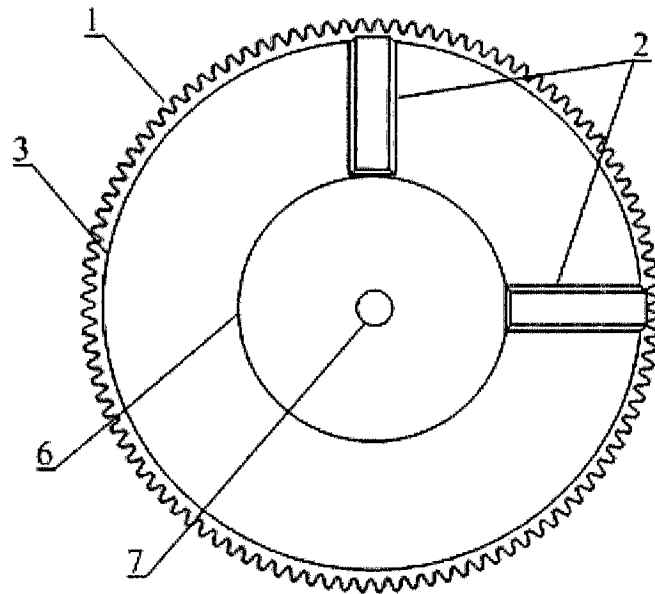


图 4

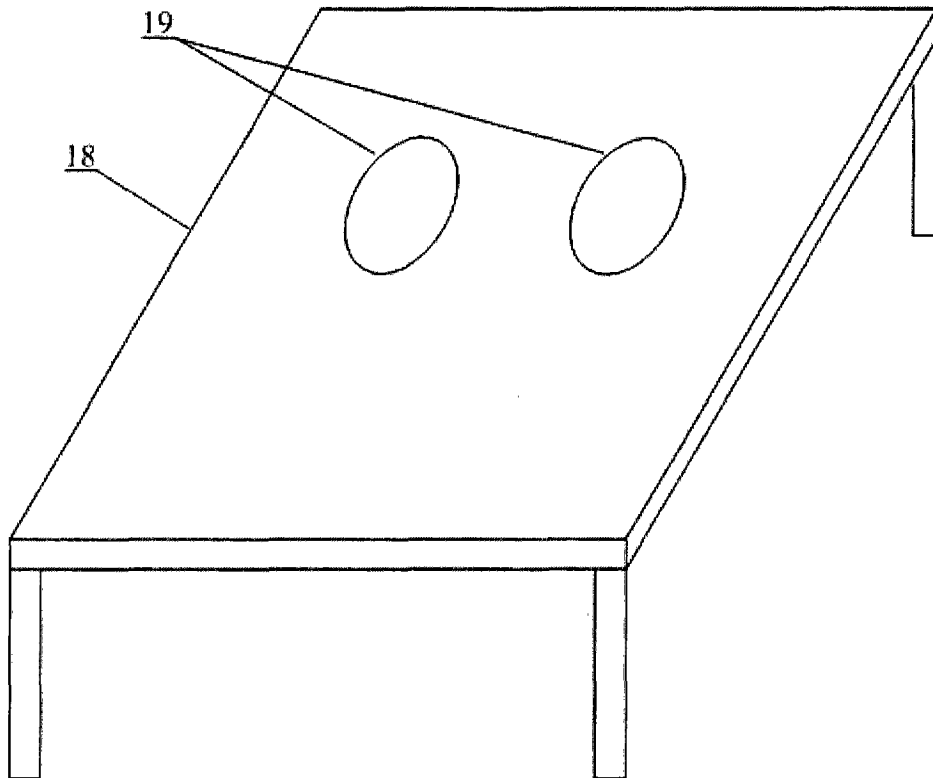


图 5

专利名称(译)	早期乳腺癌无损普查成像系统		
公开(公告)号	CN101816572A	公开(公告)日	2010-09-01
申请号	CN201010137039.X	申请日	2010-04-01
[标]申请(专利权)人(译)	江西科技师范大学		
申请(专利权)人(译)	江西科技师范学院		
当前申请(专利权)人(译)	江西科技师范学院		
[标]发明人	曾吕明 杨迪武 刘国栋 徐景坤		
发明人	曾吕明 杨迪武 刘国栋 徐景坤		
IPC分类号	A61B8/00		
其他公开文献	CN101816572B		
外部链接	Espacenet SIPO		

摘要(译)

本发明公开了一种早期乳腺癌无损普查成像系统，它主要由圆形齿轮、弧形超声阵列、碗状弧形外壳、超声耦合液、保护膜、喇叭天线、波导管、微波发生器、分频器、数据采集电路、预处理电路、步进电机、驱动器、数字I/O卡、计算机、显示器组成。该装置的工作过程是：被测乳腺经脉冲微波辐射产生热声信号，由弧形超声阵列接收并最终被采集进计算机；驱动器带动弧形超声阵列围绕被测生物组织转动到下一个位置；重复采集-转动的步骤，直至接收到足够多方位的热声信号，计算机通过计算重建出被测组织的三维热声图像。本发明可以快速、无损地实现被测乳腺的三维热声成像，可以成为早期乳腺癌诊断的重要依据之一。

