



(12) 发明专利

(10) 授权公告号 CN 101779968 B

(45) 授权公告日 2012. 10. 17

(21) 申请号 201010002039. 9

US 2003/0073903 A1, 2003. 04. 17, 全文.

(22) 申请日 2010. 01. 07

审查员 高鸿姝

(30) 优先权数据

2009-001927 2009. 01. 07 JP

(73) 专利权人 株式会社东芝

地址 日本东京都

专利权人 东芝医疗系统株式会社

(72) 发明人 佐藤俊介 山形仁

(74) 专利代理机构 中国国际贸易促进委员会专

利商标事务所 11038

代理人 许海兰

(51) Int. Cl.

A61B 8/08 (2006. 01)

(56) 对比文件

CN 101128154 A, 2008. 02. 20, 全文.

JP 特开 2005-95376 A, 2005. 04. 14, 全文.

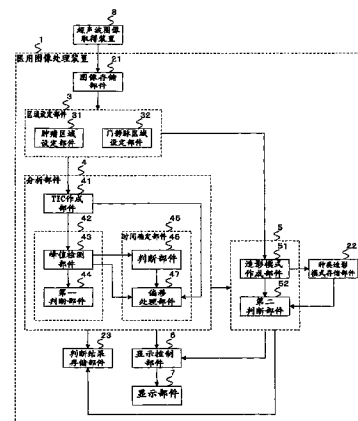
权利要求书 4 页 说明书 15 页 附图 11 页

(54) 发明名称

医用图像处理装置和超声波图像取得装置

(57) 摘要

本发明公开了一种医用图像处理装置和超声波图像取得装置。在本发明的医用图像处理装置中,肿瘤区域设定部件针对通过用超声波对投放了造影剂的被检体进行摄影而取得的、沿着时序的多个超声波图像数据,设定肝肿瘤的区域。TIC作成部件根据沿着时序的多个超声波图像数据,求出表示肝肿瘤区域的像素值的时间变化的时间变化。峰值检测部件确定时间变化的峰值点,求出该峰值点的时间和像素值。第一判断部件根据峰值点的时间和像素值,判断肝肿瘤的恶性度。显示控制部件将恶性度显示在显示部件上。



1. 一种医用图像处理装置,其特征在于包括:

肝肿瘤区域设定部件,接受通过用超声波对投放了造影剂的被检体进行摄影所取得的沿着时序的多个超声波图像数据,针对上述沿着时序的多个超声波图像数据设定肝肿瘤的区域;

第一时间变化计算部件,根据上述沿着时序的多个超声波图像数据,求出表示上述设定的上述肝肿瘤的区域中的像素值的时间变化的第一时间变化;

第一峰值检测部件,确定上述第一时间变化的第一峰值点,求出上述第一峰值点的时间和像素值;

第一判断部件,根据上述第一峰值点的时间和像素值,判断上述肝肿瘤的恶性度;

显示控制部件,将由上述第一判断部件判断出的上述恶性度显示在显示部件上。

2. 根据权利要求1所述的医用图像处理装置,其特征在于:

上述第一判断部件在根据上述第一时间变化确定了2个上述第一峰值点的情况下,根据上述2个峰值点中的时间相对早的上述第一峰值点的像素值与时间相对晚的上述第一峰值点的像素值的相对关系,判断上述肝肿瘤的上述恶性度。

3. 根据权利要求1所述的医用图像处理装置,其特征在于:

上述第一时间变化计算部件通过对各超声波图像数据求出上述设定的肝肿瘤区域的像素值的平均值,而求出上述肝肿瘤区域的像素值的平均值的时间变化作为上述第一时间变化。

4. 根据权利要求1所述的医用图像处理装置,其特征在于还包括:

关注区域设定部件;

第二时间变化计算部件;

时间确定部件,其中

上述关注区域设定部件在上述沿着时序的多个超声波图像数据所示的门静脉区域中设定关注区域,

上述第二时间变化计算部件根据上述沿着时序的多个超声波图像数据,求出表示上述设定的上述关注区域的像素值的时间变化的第二时间变化,

上述时间确定部件根据由上述第一时间变化计算部件求出的上述第一时间变化、由上述第二时间变化计算部件求出的上述第二时间变化,确定通过上述造影剂只有动脉被造影的时间相位与通过上述造影剂而上述动脉和上述门静脉双方被造影的时间相位的边界的时间,

上述显示控制部件将由上述时间确定部件确定的上述边界的时间显示在上述显示部件上。

5. 根据权利要求4所述的医用图像处理装置,其特征在于还包括:

第二峰值检测部件,其中

上述第二峰值检测部件确定由上述第二时间变化计算部件求出的上述第二时间变化的第二峰值点,求出上述第二峰值点的时间,

上述时间确定部件求出由上述第一峰值检测部件求出的上述第一峰值点的时间与由上述第二峰值检测部件求出的上述第二峰值点的时间的差,求出将上述第二时间变化所示的上述造影剂的造影开始时间加上了上述差的时间而作为上述边界的时间。

6. 根据权利要求 4 所述的医用图像处理装置,其特征在于还包括:
种类造影模式存储部件;
种类判断部件,其中

上述种类造影模式存储部件将表示上述肝肿瘤的像素值的平均值和标准偏差的时间变化的造影模式作为按上述肝肿瘤的每个种类被分类的种类造影模式而存储,

上述种类判断部件根据由上述时间确定部件求出的上述边界的时间,将上述沿着时序的多个超声波图像数据分类为在动脉相取得的超声波图像数据和在门静脉相取得的超声波图像数据,依照上述分类,求出上述动脉相的上述肝肿瘤的像素值的平均值和标准偏差的时间变化、或上述门静脉相的上述肝肿瘤的像素值的平均值和标准偏差的时间变化,对存储在上述种类造影模式存储部件中的上述种类造影模式、上述动脉相的上述时间变化或上述门静脉相的上述时间变化进行模式匹配,由此判断上述肝肿瘤的种类,

上述显示控制部件将由上述种类判断部件判断出的上述肝肿瘤的种类显示在上述显示部件上。

7. 根据权利要求 1 所述的医用图像处理装置,其特征在于还包括:
种类造影模式存储部件;
种类判断部件,其中

上述种类造影模式存储部件将沿着时序表示上述肝肿瘤的上述造影剂的造影的造影模式作为按上述肝肿瘤的每个种类被分类的种类造影模式而存储,

上述种类判断部件根据存储在上述种类造影模式存储部件中的上述种类造影模式,判断由上述肝肿瘤区域设定部件设定的上述肝肿瘤的种类,

上述显示控制部件将由上述种类判断部件判断出的上述肝肿瘤的种类显示在显示部件上。

8. 根据权利要求 7 所述的医用图像处理装置,其特征在于:

上述种类造影模式存储部件将上述肝肿瘤的像素值的平均值和标准偏差的时间变化作为上述种类造影模式进行存储,

上述种类判断部件根据上述沿着时序的多个超声波图像数据,求出上述设定的上述肝肿瘤的像素值的平均值和标准偏差的时间变化,对存储在上述种类造影模式存储部件中的上述种类造影模式和上述时间变化进行模式匹配,从而判断上述肝肿瘤的种类。

9. 根据权利要求 6 所述的医用图像处理装置,其特征在于:

上述种类造影模式存储部件存储包含原发性肝癌、转移性肝癌、血管瘤的肝肿瘤的每个种类的种类造影模式,

上述种类判断部件将上述肝肿瘤的种类判断为原发性肝癌、转移性肝癌、血管瘤的某一个。

10. 一种超声波图像取得装置,其特征在于包括:

超声波图像取得部件,通过用超声波对投放了造影剂的被检体进行摄影而取得沿着时序的多个超声波图像数据;

肝肿瘤区域设定部件,针对上述沿着时序的多个超声波图像数据设定肝肿瘤的区域;

第一时间变化计算部件,根据上述沿着时序的多个超声波图像数据,求出表示上述设定的上述肝肿瘤的区域中的像素值的时间变化的第一时间变化;

第一峰值检测部件,确定上述第一时间变化的第一峰值点,求出上述第一峰值点的时间和像素值;

第一判断部件,根据上述第一峰值点的时间和像素值,判断上述肝肿瘤的恶性度;

显示控制部件,将由上述第一判断部件判断出的上述恶性度显示在显示部件上。

11. 根据权利要求 10 所述的超声波图像取得装置,其特征在于:

上述第一判断部件在根据上述第一时间变化确定了 2 个上述第一峰值点的情况下,根据上述 2 个峰值点中的时间相对早的上述第一峰值点的像素值与时间相对晚的上述第一峰值点的像素值的相对关系,判断上述肝肿瘤的上述恶性度。

12. 根据权利要求 10 所述的超声波图像取得装置,其特征在于:

上述第一时间变化计算部件通过对各超声波图像数据求出上述设定的肝肿瘤区域的像素值的平均值,而求出上述肝肿瘤区域的像素值的平均值的时间变化作为上述第一时间变化。

13. 根据权利要求 10 所述的超声波图像取得装置,其特征在于还包括:

关注区域设定部件;

第二时间变化计算部件;

时间确定部件,其中

上述关注区域设定部件在上述沿着时序的多个超声波图像数据所示的门静脉区域中设定关注区域,

上述第二时间变化计算部件根据上述沿着时序的多个超声波图像数据,求出表示上述设定的上述关注区域的像素值的时间变化的第二时间变化,

上述时间确定部件根据由上述第一时间变化计算部件求出的上述第一时间变化、由上述第二时间变化计算部件求出的上述第二时间变化,确定通过上述造影剂只有动脉被造影的时间相位与通过上述造影剂而上述动脉和上述门静脉双方被造影的时间相位的边界的时间,

上述显示控制部件将由上述时间确定部件确定的上述边界的时间显示在上述显示部件上。

14. 根据权利要求 13 所述的超声波图像取得装置,其特征在于还包括:

第二峰值检测部件,其中

上述第二峰值检测部件确定由上述第二时间变化计算部件求出的上述第二时间变化的第二峰值点,求出上述第二峰值点的时间,

上述时间确定部件求出由上述第一峰值检测部件求出的上述第一峰值点的时间与由上述第二峰值检测部件求出的上述第二峰值点的时间的差,求出将上述第二时间变化所示的上述造影剂的造影开始时间加上了上述差的时间而作为上述边界的时间。

15. 根据权利要求 13 所述的超声波图像取得装置,其特征在于还包括:

种类造影模式存储部件;

种类判断部件,其中

上述种类造影模式存储部件将表示上述肝肿瘤的像素值的平均值和标准偏差的时间变化的造影模式作为按上述肝肿瘤的每个种类被分类的种类造影模式而存储,

上述种类判断部件根据由上述时间确定部件求出的上述边界的时间,将上述沿着时序

的多个超声波图像数据分类为在动脉相取得的超声波图像数据和在门静脉相取得的超声波图像数据,依照上述分类,求出上述动脉相的上述肝肿瘤的像素值的平均值和标准偏差的时间变化、或上述门静脉相的上述肝肿瘤的像素值的平均值和标准偏差的时间变化,对存储在上述种类造影模式存储部件中的上述种类造影模式、上述动脉相的上述时间变化或上述门静脉相的上述时间变化进行模式匹配,由此判断上述肝肿瘤的种类,

上述显示控制部件将由上述种类判断部件判断出的上述肝肿瘤的种类显示在上述显示部件上。

16. 根据权利要求 10 所述的超声波图像取得装置,其特征在于还包括:

种类造影模式存储部件;

种类判断部件,其中

上述种类造影模式存储部件将沿着时序表示上述肝肿瘤的上述造影剂的造影的造影模式作为按上述肝肿瘤的每个种类被分类的种类造影模式而存储,

上述种类判断部件根据存储在上述种类造影模式存储部件中的上述种类造影模式,判断由上述肝肿瘤区域设定部件设定的上述肝肿瘤的种类,

上述显示控制部件将由上述种类判断部件判断出的上述肝肿瘤的种类显示在显示部件上。

17. 根据权利要求 16 所述的超声波图像取得装置,其特征在于:

上述种类造影模式存储部件将上述肝肿瘤的像素值的平均值和标准偏差的时间变化作为上述种类造影模式进行存储,

上述种类判断部件根据上述沿着时序的多个超声波图像数据,求出上述设定的上述肝肿瘤的像素值的平均值和标准偏差的时间变化,对存储在上述种类造影模式存储部件中的上述种类造影模式和上述时间变化进行模式匹配,从而判断上述肝肿瘤的种类。

18. 根据权利要求 15 所述的超声波图像取得装置,其特征在于:

上述种类造影模式存储部件存储包含原发性肝癌、转移性肝癌、血管瘤的肝肿瘤的每个种类的种类造影模式,

上述种类判断部件将上述肝肿瘤的种类判断为原发性肝癌、转移性肝癌、血管瘤的某一个。

医用图像处理装置和超声波图像取得装置

技术领域

[0001] 本发明涉及根据通过对投放了造影剂的被检体进行摄影而得到的超声波图像,进行肿瘤的判断的医用图像处理装置。另外,本发明还涉及根据超声波图像,进行肿瘤的判断的超声波图像取得装置。

背景技术

[0002] 可以列举“恶性新生物 (malignant neoplasm) (癌)”、“心脏疾病 (heart disease)”、以及“脑血管疾病 (cerebrovascular disease) (脑中风 (cerebral stroke))”是日本的3大死因之一。特别地,癌在3大死因中是死亡者人数最多的,占总死亡数的30%。

[0003] 在根据产生部位对癌进行分类的情况下,在日本,按照患者人数从多到少的顺序可以分为肺癌 (lung cancer)、胃癌 (stomachcancer)、大肠癌 (colon cancer)、肝癌 (liver cancer)。但是,胃癌和大肠癌的患者5年相对生存率 (relative survival) 是60%左右,比较高。而与此相对,肺癌和肝癌的患者5年相对生存率为18%左右,比较低。这样,可知肺癌和肝癌的治疗预后 (prognosis) 是不良的。

[0004] 作为在肝脏中发生的肿瘤的肝肿瘤 (liver tumor) 大致分为原发性肝癌 (primary hepatocarcinoma)、转移性肝癌 (metastatichepatocarcinoma)、血管瘤 (hemangioma) 这三种。转移性肝癌是在其他脏器中产生的癌细胞转移到肝脏而发生的2次性恶性肿瘤。原发性肝癌和转移性肝癌是与肝癌有联系的肝肿瘤。另一方面,血管瘤 (肝血管瘤) 是大小血管产生非常多粘合的良性肿瘤。但是,总之,由于有产生具有与肝脏血管瘤相似的形态的原发性肝癌、转移性肝癌的情况,所以需要随访观察 (observation of the clinical course)。

[0005] 另外,原发性肝癌与肿瘤化了的肝细胞的分化度 (肝细胞的成熟程度) 对应地,恶性度 (degree of malignancy) 不同。具体地说,肿瘤化了的时期中的肝细胞的分裂次数越少 (从肝干细胞分化 (differentiation) 为肝细胞的进行程度越是不成熟),恶性度越高。

[0006] 因此,在发现了肝肿瘤的情况下,重要的是鉴别所发现的肝肿瘤对应于“原发性肝癌、转移性肝癌、血管瘤”的哪个。另外,如果所发现的肝肿瘤是原发性肝癌,则为了改善肝癌的治疗预后,必须尽早鉴别其恶性度 (分化度) 对应于哪个水平,制定与肝肿瘤的特征对应的治疗计划。

[0007] 因此,正在进行通过使用了造影剂 (contrast agent) 的超声波诊断进行肝肿瘤的鉴别的研究。具体地说,将可以投放到静脉内的微泡 (micro bubble) 用作超声波造影剂 (ultrasonic contrast agent),通过取得超声波图像的造影回波 (contrast echo) 法,进行肝肿瘤的鉴别。

[0008] 根据造影回波法,通过导入到血管内的微泡来增强血流信号。为此,医生通过参考使用了造影剂的超声波图像,能够清楚地观察血流的动态。进而,微泡具有以下性质,即经由血管被摄入到肝脏的 Kupffer 细胞,而被极其吞噬 (phagocytosis)。在肝肿瘤中,由于与正常组织相比 Kupffer 细胞减少,因此微泡的摄入程度变低。其结果是在肝肿瘤中,由于

微泡,回波反射成为低信号。因此,医生通过参照使用了造影剂的超声波图像,能够清楚地观察肝肿瘤的形态。

[0009] 通过超声波造影剂造影的肝脏内的构造物被大致区分为血管、门静脉、肝实质。以下,简单地说明从将超声波造影剂注入到被检体到血管、门静脉、肝实质被顺序地造影的流程。

[0010] 首先,由于注入到被检体的造影剂通过血管流入到肝脏,所以血管被造影(血管相早期(early vascular phase)或动脉相:从注入造影剂到约40秒后的时间带)。另外,由于造影剂流入到门静脉,所以门静脉被造影(血管相后期(late vascular phase)或门静脉相:以从注入造影剂到约90秒后为中心的时间带)。然后,造影剂被摄入肝细胞,肝实质被造影。另外,由于血流,位于血管、门静脉的造影剂被冲走,因此血管、门静脉变得不被造影(实质相:以从注入造影剂到约5分钟后为中心的时间带)。

[0011] 近年来,针对沿着从肝肿瘤的血管相早期经过血管相后期直到实质相的时序的造影模式,进行详细的分析。其结果是在“原发性肝癌、转移性肝癌、血管肿瘤”的各个肝肿瘤的种类中,在沿着时序的造影模式(pattern)中明显有特异化的倾向(例如使用了levovist的肝肿瘤病变的鉴别诊断,Rad Fan Vol. 2 No. 2 :62 ~ 65,2004)。进而,在原发性肝癌中,与分化度对应地沿着时序的造影模式明显有特异化倾向(例如,肝细胞癌(hepatocellular carcinoma)(HCC)的造影见解:使用了levovist的分化度诊断的试验,Rad Fan Vol. 2 No. 2 :66 ~ 68,2004)。

[0012] 参考图1,说明肝肿瘤的每个种类的造影模式。图1是用于说明肝肿瘤的每个种类的造影模式的图。另外,图1是表示沿着时序取得的超声波图像的图,是示意性地表示以肝肿瘤为中心的周围的造影模式的图。

[0013] 如图1所示,原发性肝癌的造影模式从血管相早期到血管相后期,表示出顺序地对肝肿瘤的区域全体进行造影的状态。另外,原发性肝癌的造影模式在实质相中,表示出对除了内部的区域的肝肿瘤的一部分和位于肝肿瘤的周围的肝实质进行造影的状态。

[0014] 另外,转移性肝癌的造影模式从血管相早期到血管相后期,表示出顺序地对以肝肿瘤的边界为中心从外侧到内侧的区域进行造影的状态。转移性肝癌的造影模式表示出在实质相中,不对肝肿瘤的全体进行造影,而对位于肝肿瘤的周围的肝实质进行造影的状态。

[0015] 另外,血管肿瘤的造影模式表示出从血管相早期到血管相后期,顺序地对除了肝肿瘤的内部区域的区域进行造影的状态。另外,转移性肝癌的造影模式表示出在实质相中,对除了内部区域的肝肿瘤的一部分和肝肿瘤的周围的肝实质进行造影的状态。

[0016] 接着,参考图2,说明原发性肝癌的每个分化度的造影模式。图2是用于说明原发性肝癌的每个分化度的造影模式的图。另外,图2是对肝肿瘤是原发性肝癌的情况,示意性地表示肝肿瘤区域内的造影模式的图。

[0017] 在被鉴别为原发性肝癌的肝肿瘤中,肿瘤化了的肝细胞的分化度高,是恶性还是良性的边界病变(dysplastic nodule)的情况下,造影模式如图2所示的A模式那样,具有为“血管相早期:无造影,血管相后期:弱造影,实质相:弱造影”的倾向。

[0018] 另外,在被鉴别为原发性肝癌的肝肿瘤中,在高分化的肝细胞发生恶性肿瘤化了的情况下,造影模式如B模式那样,有通过血管相早期、血管相后期和实质相而成为“弱造影”的倾向。

[0019] 另外,从 B 模式表示的状态起随着肿瘤化了的肝细胞的分化度变低(随着恶性度变高),造影模式成为 C 模式、D 模式、E 模式所示那样的模式。即,在 C 模式中,有成为“血管相早期:弱造影,血管相后期:与周围的肝实质相同程度的造影,实质相:与周围的肝实质相同程度的造影”的倾向。在分化度比 C 模式低的 D 模式中,有成为“血管相早期:弱造影,血管相后期:无造影,实质相:无造影”的倾向。在分化度比 D 模式低的中分化的 E 模式中,有成为“血管相早期:弱造影,血管相后期:弱造影,实质相:无造影”的倾向。

[0020] 即,通过一边对根据图 1 和图 2 所示那样的近年来的研究结果判断出的肝肿瘤的造影模式、表示通过超声波造影剂造影了的肝脏的超声波图像进行比较一边进行读图,医生能够进行肝肿瘤的鉴别。

[0021] 但是,在上述技术中,有无法迅速地得到有客观性的肝肿瘤的鉴别结果的问题。

[0022] 即,在上述技术中,医生对并排显示的各时间相位的超声波图像进行目视,判别各时间相位的造影模式。另外,医生在掌握了造影模式所示的模式的变化组合的基础上,鉴别肝肿瘤的种类。这样,由于鉴别中包含主观的要素,所以缺乏鉴别结果的客观性。另外,鉴别自身有花费时间的问题。

[0023] 另外,如图 2 所示,在肝肿瘤是原发性肝癌的情况下,所参考的造影模式表示出各种倾向。即使在通过目视鉴别原发性肝癌的恶性度的基础上,鉴别结果也缺乏客观性。另外,鉴别自身有花费时间的问题。

[0024] 因此,本申请人针对能够迅速地得到有客观性的肝肿瘤的鉴别结果的图像处理装置、超声波图像取得装置、和图像处理程序(program),提出了专利申请(特愿 2008-170408)。该专利申请的发明通过沿着时序用超声波对被投放了造影剂的被检体进行摄影,而取得多个超声波图像。另外,按照肝肿瘤的每个种类将沿着时序的造影剂的造影模式进行分类。另外,根据种类造影模式,判别在多个超声波图像中设定的肝肿瘤的种类。这样,定量地分析造影剂的造影模式,判断肝肿瘤的种类。

[0025] 但是,有了能够通过分析肝肿瘤区域内的血流动态而进行肝肿瘤的鉴别的报告(correlation Between the Blood Supply and Grade of Malignancy of Hepatocellular Nodules Associated with Liver Cirrhosis: Evaluation by CT During Intraarterial Injection of Contrast Medium. AJR:172, April 1999 P. 969 ~ 976)。

[0026] 即,是根据肝肿瘤内的血流量、动脉的血流量与门静脉的血流量的哪个是支配性的信息,来判断恶性度的方法。参考图 3,说明肝肿瘤的恶性度(分化度)与血流量的相关性。图 3 是表示肝肿瘤的恶性度与血流量的相关性的图。

[0027] 在图 3 中,表示出向健全的肝细胞提供营养的动脉血流量、向肿瘤提供营养的动脉血流量、以及门静脉血流量与肝肿瘤的恶性度的相关性。例如,在门静脉的血流量比动脉的血流量多的情况(即门静脉的血流量与动脉的血流量相比是支配性的情况)下,肝肿瘤的恶性度被分类为恶性度低的分类 1。另一方面,如果向肿瘤提供营养的动脉血流量增加,向健全的肝细胞提供营养的动脉血流量和门静脉血流量减少,则恶性度逐渐提高。如果血流量只有向肿瘤提供营养的动脉血流量,则肝肿瘤的恶性度被分类为恶性度最高的分类 6。

[0028] 如上所述,根据动脉的血流量和门静脉的血流量的支配关系,能够判断肝肿瘤的恶性度。但是,在上述的专利申请(特愿 2008-170408)中,并没有记载根据动脉的血流量和门静脉的血流量的支配关系,判断肝肿瘤的恶性度的方法。

[0029] 另外,在上述专利申请(特愿 2008-170408)中,没有记载求出血管相早期(动脉相)与血管相后期(门静脉相)的边界的时间。在此,动脉相是在注入造影剂之后只对动脉进行强烈的造影的时间相位。另外,门静脉相是在动脉相之后对门静脉进行造影的时间相位。但是,在门静脉相中,造影剂并没有完全从动脉中消失。因此,在门静脉相中,是动脉和门静脉双方被造影的状态。在现有技术中,并没有确立定量地求出动脉相与门静脉相的边界的时间相位的方法。因此,医生对超声波图像进行目视来主观地判断边界的时间相位。这样,无法客观地求出动脉相与门静脉相的边界的时间相位,因此有可能对动脉相的造影模式的作成精度、肝肿瘤的种类判断的精度产生影响。

发明内容

[0030] 本发明的目的在于:提供一种能够根据动脉的血流量和门静脉的血流量,判断肝肿瘤的恶性度的医用图像处理装置、超声波图像取得装置。

[0031] 另外,其目的在于:提供一种能够定量地确定动脉相与门静脉相的边界的时间的医用图像处理装置、超声波图像取得装置。

[0032] 本发明的第一形式是一种医用图像处理装置,其特征在于包括:肝肿瘤区域设定部件,接受通过用超声波对投放了造影剂的被检体进行摄影所取得的沿着时序的多个超声波图像数据,针对上述沿着时序的多个超声波图像数据设定肝肿瘤的区域;第一时间变化计算部件,根据上述沿着时序的多个超声波图像数据,求出表示上述设定的上述肝肿瘤的区域中的像素值的时间变化的第一时间变化;第一峰值检测部件,确定上述第一时间变化的第一峰值点,求出上述第一峰值点的时间和像素值;第一判断部件,根据上述第一峰值点的时间和像素值,判断上述肝肿瘤的恶性度;显示控制部件,将由上述第一判断部件判断出的上述恶性度显示在显示部件上。

[0033] 根据该第一形式,根据沿着时序的多个超声波图像数据,求出肝肿瘤区域中的像素值的时间变化的峰值点。另外,能够根据该峰值点的时间和亮度值,客观地判断肝肿瘤的恶性度。即,通过求出峰值的时间和亮度值,能够确定向动脉的血流量与向门静脉的流量的相对关系。其结果是能够根据该相对关系,客观地判断肝肿瘤的恶性度。

[0034] 另外,通过对肝肿瘤区域中的像素值的时间变化和在门静脉中设定的关注区域中的像素值的时间变化进行比较,能够定量地确定动脉相与门静脉相的边界的时间。

[0035] 本发明的第二形式是一种超声波图像取得装置,其特征在于包括:超声波图像取得部件,通过用超声波对投放了造影剂的被检体进行摄影而取得沿着时序的多个超声波图像数据;肝肿瘤区域设定部件,针对上述沿着时序的多个超声波图像数据设定肝肿瘤的区域;第一时间变化计算部件,根据上述沿着时序的多个超声波图像数据,求出表示上述设定的上述肝肿瘤的区域中的像素值的时间变化的第一时间变化;第一峰值检测部件,确定上述第一时间变化的第一峰值点,求出上述第一峰值点的时间和像素值;第一判断部件,根据上述第一峰值点的时间和像素值,判断上述肝肿瘤的恶性度;显示控制部件,将由上述第一判断部件判断出的上述恶性度显示在显示部件上。

附图说明

[0036] 图 1 是用于说明肝肿瘤的每个种类的造影模式的图。

- [0037] 图 2 是用于说明原发性肝癌的每个分化度的造影模式的图。
- [0038] 图 3 是表示肝肿瘤的恶性度与血流量的相关性的图。
- [0039] 图 4 是表示本发明的实施例的医用图像处理装置的模块图。
- [0040] 图 5A 和图 5B 是表示超声波图像所示的肝肿瘤区域的图。
- [0041] 图 6 是表示门静脉区域中的关注区域 (ROI) 的设定例子的图。
- [0042] 图 7 是表示肝肿瘤区域中的 TIC (Time Intensity Curve : 时间浓度曲线) 的图。
- [0043] 图 8 是表示肝肿瘤区域的 TIC 的图。
- [0044] 图 9 是表示各种状态下的 TIC 的图。
- [0045] 图 10 是用于说明肝肿瘤的判断处理的流程图。
- [0046] 图 11 是表示用于确定血管相早期与血管相后期的边界的的时间的处理的流程图。
- [0047] 图 12 是表示肝肿瘤区域的 TIC、与门静脉区域对应的关注区域 (ROI) 的 TIC 的图。
- [0048] 图 13 是表示肝肿瘤区域的 TIC、与门静脉区域对应的关注区域 (ROI) 的 TIC 的图。
- [0049] 图 14A 和图 14B 是用于说明肝肿瘤的每个种类的造影模式的图。
- [0050] 图 15 是表示肝肿瘤区域的 TIC、门静脉 ROI 的 TIC 的图。

具体实施方式

[0051] 说明本发明的实施例的医用图像处理装置和超声波图像取得装置。参考图 4, 说明本发明的实施例的医用图像处理装置。图 4 是表示本发明的实施例的医用图像处理装置的图。

[0052] 本实施例的医用图像处理装置 1 具备区域设定部件 3、分析部件 4、种类判断部件 5、显示控制部件 6、显示部件 7、图像存储部件 21、种类造影模式存储部件 22、判断结果存储部件 23。另外, 医用图像处理装置 1 与超声波图像取得装置 8 连接。

[0053] (超声波图像取得装置 8)

[0054] 超声波图像取得装置 8 具备超声波探头 (untrasonic probe)。超声波图像取得装置 8 向被检体发送超声波, 接收来自被检体的反射波, 根据该反射波生成超声波图像数据 (data)。由超声波图像取得装置 8 取得的超声波图像数据被输出到医用图像处理装置 1, 存储在图像存储部件 21 中。例如, 超声波图像取得装置 8 通过用超声波对被检体内的 3 维区域进行摄影, 来取得摄影时间不同的多个体数据 (volume data) (沿着时序的多个体数据)。另外, 超声波图像取得装置 8 也可以通过用超声波对被检体内的断面进行摄影, 来取得摄影时间不同的多个断层像数据 (沿着时序的多个断层像数据)。这样, 超声波图像取得装置 8 取得沿着时序的多个超声波图像数据。

[0055] 超声波图像取得装置 8 可以使用能够投放到静脉中的微泡作为超声波造影剂, 来执行用于取得超声波图像数据的造影回波法。通过点滴或向血管注射而注入到被检体内的超声波造影剂随着血流而在体内移动, 达到目标脏器。在本实施例中, 超声波图像取得装置 8 通过将投放了超声波造影剂的被检体的肝脏作为对象进行摄影, 而取得沿着时序的多个超声波图像数据。投放到被检体的超声波造影剂流入肝脏。其间, 超声波图像取得装置 8 进行摄影, 因此能够取得表示超声波造影剂流入肝脏的情况的多个超声波图像数据。另外, 超声波图像取得装置 8 相当于本发明的“超声波图像取得部件”的一个例子。

[0056] 另外, 以下, 说明在由超声波图像取得装置 8 进行摄影的期间, 超声波探头固定而

超声波探头的位置不变,超声波图像所示的肝脏的位置不变的情况。

[0057] 即,说明以下的情况:从将超声波造影剂注入到被检体开始,到对血管造影的血管相早期(动脉相)、对门静脉造影的血管相后期(门静脉相)、对肝实质造影并且变得不对血管、门静脉造影的实质相为止,超声波探头固定,超声波图像所示的肝脏的位置不变。

[0058] 但是,即使在超声波探头位置错开,而超声波图像所示的肝脏的位置变化的情况下,也可以适用本发明。

[0059] (图像存储部件 21)

[0060] 图像存储部件 21 存储由超声波图像取得装置 8 进行摄影所取得的摄影时间不同的多个超声波图像数据(沿着时序的多个超声波图像数据)。具体地说,图像存储部件 21 存储将投放了超声波造影剂的被检体的肝脏作为对象而由超声波图像取得装置 8 摄影的沿着时序的多个超声波图像数据。

[0061] (区域设定部件 3)

[0062] 区域设定部件 3 具备肿瘤区域设定部件 31 和门静脉区域设定部件 32。区域设定部件 3 从图像存储部件 21 读入沿着时序的多个超声波图像数据,针对多个超声波图像设定肝肿瘤区域和门静脉区域。例如,操作者使用未图示的操作部件,指定成为鉴别对象的沿着时序的多个超声波图像数据。区域设定部件 3 依照操作者的指定,从图像存储部件 21 读入成为鉴别对象的沿着时序的多个超声波图像数据,针对各超声波图像设定肝肿瘤区域和门静脉区域。以下,说明肿瘤区域设定部件 31 的处理内容和门静脉区域设定部件 32 的处理内容。

[0063] (肿瘤区域设定部件 31)

[0064] 肿瘤区域设定部件 31 针对沿着时序的多个超声波图像,设定肝肿瘤区域。具体地说,肿瘤区域设定部件 31 确定沿着时序的多个超声波图像各自所示的肝肿瘤的区域的位置,针对各超声波图像设定肝肿瘤区域。

[0065] 参考图 5A 和图 5B,说明超声波图像所示的肝肿瘤区域。图 5A 和图 5B 是表示超声波图像所示的肝肿瘤区域的图。如图 5A 所示,肿瘤区域设定部件 31 确定超声波图像 100 所示的肝肿瘤区域 110 的位置。例如,在实质相取得的超声波图像所示的肝肿瘤区域与周围的组织相比,亮度变低。因此,肿瘤区域设定部件 31 通过图像分析,确定在超声波图像中亮度比周围的组织低的肝肿瘤区域的位置。进而,如图 5B 所示,肿瘤区域设定部件 31 通过将所确定的肝肿瘤区域的座标适用于其他超声波图像,而对全部的超声波图像设定肝肿瘤区域。这样,肿瘤区域设定部件 31 针对成为鉴别对象的全部超声波图像,设定肝肿瘤区域。另外,肿瘤区域设定部件 31 相当于本发明的“肿瘤区域设定部件”的一个例子。

[0066] 肿瘤区域设定部件 31 也可以通过对各超声波图像进行图像分析,来从各超声波图像抽出肝肿瘤区域,对各超声波图像设定肝肿瘤区域。

[0067] 操作者也可以通过使用未图示的操作部件,指定各超声波图像所示的肝肿瘤区域的位置,对各超声波图像设定肝肿瘤区域。在该情况下,显示控制部件 6 将成为鉴别对象各超声波图像显示在显示部件 7 上。操作者使用操作部件,指定各超声波图像所示的肝肿瘤区域的位置。如果由操作者指定了各超声波图像所示的肝肿瘤区域的位置,则肿瘤区域设定部件 31 根据表示所指定的位置的座标信息,对各超声波图像设定肝肿瘤区域。

[0068] (门静脉区域设定部件 32)

[0069] 门静脉区域设定部件 32 在沿着时序的多个超声波图像各自所示的门静脉的区域的位置上,设定关注区域 (ROI) (Region of Interest)。在本实施例中,门静脉区域设定部件 32 在不包含在肝肿瘤区域中的门静脉的区域的位置上,设定关注区域 (ROI)。以下,将在门静脉区域中设定的关注区域 (ROI) 称为 (门静脉 ROI)。操作者进行该门静脉 ROI 的设定。

[0070] 参考图 6,说明门静脉 ROI 的设定例子。图 6 是表示与门静脉区域对应的关注区域 (ROI) 的设定例子的图。显示控制部件 6 将成为鉴别对象的超声波图像 100 显示在显示部件 7 上。显示控制部件 6 将用于设定门静脉区域的门静脉 ROI120 与超声波图像 100 重叠而显示在显示部件 7 上。在该状态下,操作者使用操作部件,在超声波图像 100 上移动门静脉 ROI120,用门静脉 ROI120 围住没有包含在肝肿瘤区域中的门静脉区域,由此指定门静脉区域。如果由操作者指定了各超声波图像上的门静脉区域,则门静脉区域设定部件 32 根据表示所指定的位置的座标信息,对各超声波图像设定门静脉区域。另外,门静脉区域设定部件 32 相当于本发明的“关注区域设定部件”的一个例子。

[0071] 也可以是操作者使用操作部件指定超声波图像所示的门静脉的 1 点,门静脉区域设定部件 32 接受所指定的点的座标信息,将包含指定的点的规定范围的区域设定为门静脉区域。

[0072] 如果如上所示设定了肝肿瘤区域、与门静脉区域对应的门静脉 ROI,则区域设定部件 3 将成为鉴别对象的沿着时序的多个超声波图像数据输出到分析部件 4 的 TIC 作成部件 41。另外,区域设定部件 3 将表示对各超声波图像设定的肝肿瘤区域的位置的位置信息 (座标信息) 输出到 TIC 作成部件 41。另外,区域设定部件 3 将表示对各超声波图像设定的门静脉 ROI 的位置 (门静脉区域的位置) 的位置信息 (座标信息) 输出到 TIC 作成部件 41。

[0073] 另外,区域设定部件 3 将成为鉴别对象的沿着时序的多个超声波图像数据、表示对各超声波图像设定的肝肿瘤区域的位置的位置信息输出到种类判断部件 5 的造影模式作成部件 51。

[0074] (分析部件 4)

[0075] 分析部件 4 具备 TIC 作成部件 41、恶性度判断部件 42、时间确定部件 45。分析部件 4 将由区域设定部件 3 设定的肝肿瘤区域和门静脉区域作为对象,求出超声波造影剂的染影的时间变化 (超声波造影剂的染影过程)。另外,分析部件 4 根据超声波造影剂的染影的时间变化,判断肝肿瘤的恶性度。另外,分析部件 4 根据超声波造影剂的染影的时间变化,确定血管相的早期 (动脉相) 与血管相的后期 (门静脉相) 的边界的时间。

[0076] (TIC 作成部件 41)

[0077] TIC 作成部件 41 根据成为鉴别对象的沿着时序的多个超声波图像数据,求出表示肝肿瘤区域的超声波造影剂的染影的时间变化的曲线 (Time Intensity Curve) (以下称为“TIC”)、对门静脉区域设定的门静脉 ROI 的 TIC。

[0078] 例如,TIC 作成部件 41 求出在超声波图像中设定的肝肿瘤区域的各像素的亮度值 (像素值) 的平均 (以下,称为“平均亮度”)。TIC 作成部件 41 针对成为鉴别对象的沿着时序的全部超声波图像,求出肝肿瘤区域的平均亮度。另外,TIC 作成部件 41 通过求出各超声波图像的肝肿瘤区域的平均亮度的时间变化,作成肝肿瘤区域的 TIC。具体地说,TIC 作成部件 41 通过沿着时序在时间轴上对各超声波图像的肝肿瘤区域的平均亮度进行绘图

(plot), 作成 TIC。

[0079] 作为一个例子, TIC 作成部件 41 将成为鉴别对象的多个超声波图像中的最早时间取得的超声波图像的取得时间作为基准时间。TIC 作成部件 41 将该基准时间作为基准, 在时间轴上对各超声波图像的肝肿瘤区域的平均亮度进行绘图, 从而作成 TIC。以下, 将肝肿瘤区域的 TIC 称为“肝肿瘤 TIC”。

[0080] 同样, TIC 作成部件 41 求出在超声波图像中设定的门静脉 ROI 的平均亮度, 针对成为鉴别对象的沿着时序的全部超声波图像, 求出门静脉 ROI 的平均亮度。另外, TIC 作成部件 41 通过求出各超声波图像的门静脉 ROI 的平均亮度的时间变化, 来求出门静脉 ROI 的 TIC。以下, 将门静脉 ROI 的 TIC 称为“门静脉 TIC”。

[0081] 在图 7 中, 表示肝肿瘤区域的 TIC 的一个例子。图 7 是表示肝肿瘤区域的 TIC 的图。在图 7 中, 横轴表示时间, 纵轴表示平均亮度。在图 7 中, 表示出肝肿瘤区域 110 的肝肿瘤 TIC200。如果超声波造影剂流入到组织, 则该组织的亮度值变大。因此, 亮度值的大小表示出超声波造影剂的染影的状态。因此, 表示各部位的亮度值的时间变化的 TIC 表示出各部位的超声波造影剂的染影的时间变化 (超声波造影剂的染影过程)。

[0082] TIC 作成部件 41 将肝肿瘤 TIC 的数据和门静脉 TIC 的数据输出到恶性度判断部件 42 的峰值 (peak) 检测部件 43、时间确定部件 45 的偏移处理部件 47。

[0083] 另外, TIC 作成部件 41 相当于本发明的“第一时间变化计算部件”、“第二时间变化计算部件”的一个例子。另外, 肝肿瘤 TIC 相当于本发明的“第一时间变化”的一个例子。另外, 门静脉 TIC 相当于本发明的“第二时间变化”的一个例子。

[0084] 在本实施例中, 恶性度判断部件 42 根据肝肿瘤 TIC 判断肝肿瘤的恶性度。另外, 时间确定部件 45 根据肝肿瘤 TIC 和门静脉 TIC, 确定血管相早期 (动脉相) 与血管相后期 (门静脉相) 的边界的时间。

[0085] (恶性度判断部件 42)

[0086] 说明恶性度判断部件 42 的恶性度的判断处理。恶性度判断部件 42 具备峰值检测部件 43 和第一判断部件 44。

[0087] (峰值检测部件 43)

[0088] 峰值检测部件 43 通过对肝肿瘤 TIC 的斜率进行分析, 来检测出肝肿瘤 TIC 的峰值点。参考图 8, 说明峰值检测部件 43 的峰值检测处理的一个例子。图 8 是表示肝肿瘤区域的 TIC 的图。在图 8 中, 横轴表示时间, 纵轴表示平均亮度。峰值检测部件 43 通过求出肝肿瘤 TIC200 的斜率, 求出肝肿瘤 TIC200 的峰值点的时间和亮度值 (平均亮度)。例如, 峰值检测部件 43 通过对肝肿瘤 TIC200 进行微分, 来求出肝肿瘤 TIC200 的峰值点。在图 8 所示的例子中, 峰值检测部件 43 检测峰值点 P1 和峰值点 P2, 求出峰值点 P1 的时间和亮度值 (平均亮度)、峰值点 P2 的时间和亮度值 (平均亮度)。另外, 根据肝肿瘤 TIC 求出的峰值点相当于本发明的“第一峰值点”的一个例子。

[0089] 另外, 峰值检测部件 43 通过对门静脉 TIC 的斜率进行分析, 检测出门静脉 TIC 的峰值点。即, 峰值检测部件 43 通过求出门静脉 TIC 的斜率, 求出门静脉 TIC 的峰值点的时间和亮度值 (平均亮度)。另外, 根据门静脉 TIC 求出的峰值点相当于本发明的“第二峰值点”的一个例子。

[0090] 峰值检测部件 43 将表示肝肿瘤 TIC 的峰值点的时间和亮度值 (平均亮度) 的信

息输出到第一判断部件 44。在图 8 所示的例子中,峰值检测部件 43 针对峰值点 P1 和峰值点 P2,将各自的时间信息和亮度值输出到第一判断部件 44。另外,峰值检测部件 43 将肝肿瘤 TIC 的峰值数输出到时间确定部件 45 的判断部件 46。在图 8 所示的例子中,检测出了峰值点 P1 和峰值点 P2,因此峰值检测部件 43 将表示峰值数是 2 的信息输出给判断部 46。另外,峰值检测部件将肝肿瘤 TIC 的峰值点的时间信息、门静脉 TIC 的峰值点的时间信息输出到时间确定部件 45 的偏移处理部件 47。另外,峰值检测部件 43 相当于本发明的“第一峰值检测部件”和“第二峰值检测部件”的一个例子。

[0091] (第一判断部件 44)

[0092] 第一判断部件 44 根据肝肿瘤 TIC200 的峰值点的时间信息和亮度值,判断肝肿瘤的恶性度。参考图 9 和图 10,说明恶性度的判断处理。图 9 是表示各种状态下的 TIC 的图。图 10 是用于说明肝肿瘤的判断处理的流程图。

[0093] 肝肿瘤区域的 TIC 与肝肿瘤的恶性度对应地可以成为各种形状。例如,如图 9 所示的 TIC310 ~ 360 所示,与肝肿瘤的恶性度对应地可以成为各种形状。在肝肿瘤区域的 TIC 中检测出的峰值点有因对动脉进行了造影产生的峰值点、因对门静脉进行了造影产生的峰值点。即,检测出 2 个峰值点。2 个峰值点中的时间早的峰值点是因对动脉进行了造影产生的峰值点。时间晚的峰值点是因对门静脉进行了造影产生的峰值点。在图 9 所示的 TIC310 ~ TIC340 中,分别存在 2 个峰值点 (Q1、Q2)。时间早的峰值点 Q1 是因对动脉进行了造影产生的峰值点。时间晚的峰值点 Q2 是因对门静脉进行了造影产生的峰值点。

[0094] 另一方面,如 TIC350 ~ TIC360 那样,与动脉和门静脉中的任意一个对应的造影弱,因此有只存在 1 个峰值点 Q 的情况。假设该情况下的峰值点为 1 点。因此,理想的是峰值检测部件 43 对 TIC 实施平滑化处理,或者对峰值点的检测精度设置适当的基准,使得峰值数是 1 个或 2 个。

[0095] 第一判断部件 44 根据肝肿瘤 TIC200 的峰值点的信息,判断动脉和门静脉的哪个是支配性的。第一判断部件 44 基于该判断,判断肿瘤的恶性度(分化度)。参考图 10,说明恶性度的判断处理。在图 10 的流程图中,分类 1 ~ 6 分别与图 3 所示的分类 1 ~ 6 对应。

[0096] 首先,第一判断部件 44 根据肝肿瘤 TIC200 的峰值数,对肝肿瘤的恶性度进行分类。在峰值数是 1 个的情况下,该峰值点也有可能是门静脉的峰值点。但是,一般不可能是动脉的峰值点不存在于肝肿瘤区域中的情况。因此,在峰值数是 1 个的情况下,将该峰值点作为因对动脉进行了造影产生的峰值点来处理。另外,在肝肿瘤 TIC 的峰值数是 1 个的情况下,第一判断部件 44 将肝肿瘤的恶性度判断为分类 5 ~ 6。即,将该 1 个峰值点作为因对动脉进行了造影产生的峰值点来处理,因此在峰值数是 1 个的情况下,成为因对门静脉进行了造影产生的峰值点的亮度值低、或不存在峰值点的状态。另外,在图 9 所示的 TIC 中,TIC350 或 TIC360 相当于分类 5 ~ 6。

[0097] 在肝肿瘤 TIC200 的峰值数是 2 个的情况下,第一判断部件 44 根据肝肿瘤 TIC 的峰值点的时间和亮度值(平均亮度),判断肝肿瘤的恶性度。即,第一判断部件 44 根据 2 个峰值点中的时间相对早的峰值点的亮度值与时间相对晚的峰值点的亮度值的亮度值相对关系,判断肝肿瘤的恶性度。例如,在时间早的动脉的峰值点 P1 的亮度值是“中~低”,时间晚的门静脉的峰值点 P2 的亮度值是“高”的情况下,第一判断部件 44 判断为肝肿瘤的恶性度是分类 1 ~ 2。另外,图 9 所示的 TIC310 和 TIC330 相当于分类 1 ~ 2。

[0098] 另外,在动脉的峰值点 P1 的亮度值是“低~中”,门静脉的峰值点 P2 的亮度值是“中”的情况下,第一判断部件 44 判断为肝肿瘤的恶性度是分类 3~4。另外,图 9 所示的 TIC320 相当于分类 3~4。另外,在动脉的峰值点 P1 的亮度值是“中~高”,门静脉的峰值点 P2 的亮度值是“低”的情况下,第一判断部件 44 判断为肝肿瘤的恶性度是分类 4~5。另外,图 9 所示的 TIC340 相当于分类 4~5。

[0099] 第一判断部件 44 将表示肝肿瘤的恶性度的恶性度信息输出到显示控制部件 6 和判断结果存储部件 23。判断结果存储部件 23 存储作为恶性度的判断结果的恶性度信息。显示控制部件 6 将恶性度信息所示的恶性度显示在显示部件 7 上。另外,第一判断部件 44 相当于本发明的“第一判断部件”的一个例子。

[0100] 如上所述,根据本实施例,能够根据沿着时序的多个超声波图像数据,求出肝肿瘤区域的 TIC 的峰值点,根据因对动脉进行了造影产生的峰值点的亮度值与因对门静脉进行了造影产生的峰值点的亮度值的关系,客观地判断肝肿瘤的恶性度。即,能够根据动脉的血流量和门静脉的血流量的支配关系,客观地判断肝肿瘤的恶性度。

[0101] (时间确定部件 45)

[0102] 接着,说明时间确定部件 45 的确定血管相早期(动脉相)与血管相后期(门静脉相)的边界的时间的处理。时间确定部件 45 具备判断部件 46 和偏移处理部件 47。参考图 11~图 13,说明时间确定部件 45 的处理。图 11 是表示用于确定血管相早期与血管相后期的边界的时间的处理的流程图。图 12 是表示肝肿瘤区域的 TIC、与门静脉区域对应的关注区域(ROI)的 TIC 的图。图 13 是表示肝肿瘤区域的 TIC、与门静脉区域对应的关注区域(ROI)的 TIC 的图。

[0103] 以下,依照图 11 所示的流程图,说明求出边界的时间的处理。另外,图 11 所示的步骤(step)S01 的处理与上述的区域设定部件 3 进行的处理相同。另外,步骤 S02 的处理与上述的 TIC 作成部件 41 进行的处理相同。另外,步骤 S03 的处理与上述的峰值检测部件 43 进行的处理相同。

[0104] (步骤 S01)

[0105] 如上所述,肿瘤区域设定部件 31 确定沿着时序的多个超声波图像各个所示的肝肿瘤区域的位置,针对各超声波图像设定肝肿瘤区域。如图 6 所示,门静脉区域设定部件 32 在沿着时序的多个超声波图像各自所示的门静脉区域的位置上设定门静脉 ROI120。在本实施例中,操作者使用操作部件,在超声波图像 100 上移动门静脉 ROI,通过用门静脉 ROI120 围住没有包含在肝肿瘤区域中的门静脉区域,来指定门静脉区域。门静脉区域设定部件 32 在所指定的位置设定门静脉区域。区域设定部件 3 将成为鉴别对象的沿着时序的多个超声波图像数据、表示对各超声波图像设定的肝肿瘤区域的位置的座标信息、表示门静脉 ROI 的位置的座标信息输出到分析部件 4 的 TIC 作成部件 41。

[0106] (步骤 S02)

[0107] 如上所述,TIC 作成部件 41 针对成为鉴别对象的沿着时序的全部超声波图像,求出肝肿瘤区域的平均亮度,由此作成表示平均亮度的时间变化的肝肿瘤 TIC。同样,TIC 作成部件 41 针对成为鉴别对象的沿着时序的全部超声波图像,求出门静脉 ROI 的平均亮度,从而作成表示平均亮度时间变化的门静脉 TIC。在图 12 中,表示由 TIC 作成部件 41 作成的肝肿瘤 TIC400、门静脉 TIC410。TIC 作成部件 41 将肝肿瘤 TIC400 的数据和门静脉 TIC410

的数据输出到峰值检测部件 43 和偏移处理部件 47。

[0108] (步骤 S03)

[0109] 如上所述,峰值检测部件 43 对肝肿瘤 TIC400 的斜率进行分析,从而检测出肝肿瘤 TIC400 的峰值点。同样,峰值检测部件 43 通过分析门静脉 TIC410 的斜率,来检测出门静脉 TIC410 的峰值点。峰值检测部件 43 将肝肿瘤 TIC400 的峰值点的时间信息、门静脉 TIC410 的峰值点的时间信息输出到偏移处理部件 47。另外,峰值检测部件 43 将表示肝肿瘤 TIC400 的峰值数的信息输出到时间确定部件的判断部件 46。

[0110] 在此,参考图 13,说明由峰值检测部件 43 检测出的峰值点。峰值点 P5 和峰值点 P6 是从肝肿瘤 TIC400 检测出的峰值点。它们中的时间早的峰值点 P6 是因对动脉进行造影产生的峰值点。时间晚的峰值点 P5 是因对门静脉进行造影产生的峰值点。另外,峰值点 P7 是从门静脉 TIC410 检测出的峰值点。如果这样检测出峰值点,则峰值检测部件 43 将峰值点 P5 的时间信息、峰值点 P6 的时间信息、峰值点 P7 的时间信息输出到偏移处理部件 47。另外,峰值检测部件 43 将表示肝肿瘤 TIC400 的峰值数的信息输出到时间确定部件 45 的判断部件 46。

[0111] (步骤 S04)

[0112] 判断部件 46 接受从峰值检测部件 43 输出的表示肝肿瘤 TIC 的峰值数的信息,根据肝肿瘤 TIC 的峰值数是 1 点还是 2 点,来判断处理执行的有无。

[0113] 在肝肿瘤 TIC 的峰值数是 1 个的情况下,判断部件 46 判断为中止步骤 S05 以后的处理的执行。如果这样进行判断,则步骤 S05 以后的处理的执行被中止。在该情况下,通过其他手段,确定血管相早期(动脉相)和血管相后期(门静脉相)的边界的时间。例如,将从动脉的 TIC 的峰值经过一定时间后的时间、或将超声波造影剂注入到被检体后的一定时间后的时间作为边界时间。或者,通过由操作者目视超声波图像,来判断边界时间。

[0114] 另一方面,在肝肿瘤 TIC 的峰值数是 2 个的情况下,判断部件 46 判断为执行步骤 S05 以后的处理。例如,如图 12 和图 13 所示,在肝肿瘤 TIC400 的峰值数是 2 个的情况下(峰值点 P5、P6),判断部件 46 判断为执行步骤 S05 以后的处理。

[0115] 判断部件 46 将处理的执行或中止的指示输出到偏移处理部件 47。在判断为执行处理的情况下,偏移处理部件 47 依照该判断,执行步骤 S05 以后的处理。

[0116] (步骤 S05)

[0117] 偏移处理部件 47 接受从 TIC 作成部件 41 输出的、肝肿瘤 TIC 的数据和门静脉 TIC 的数据。另外,偏移处理部件 47 接受从峰值检测部件 43 输出的、肝肿瘤 TIC 的峰值点的时间信息和门静脉 TIC 的峰值点的时间信息。另外,偏移处理部件 47 使门静脉 TIC 在时间方向偏移,使得肝肿瘤 TIC 的门静脉的峰值点的时间与门静脉 TIC 的峰值点的时间一致。

[0118] 参考图 13,说明偏移处理部件 47 的处理的一个例子。偏移处理部件 47 使门静脉 TIC410 在时间方向偏移,使得肝肿瘤 TIC400 的门静脉的峰值点 P5 的时间与门静脉 TIC410 的峰值点 P7 的时间一致。即,偏移处理部件 47 使门静脉 TIC410 在时间方向偏移,使得门静脉 TIC400 的峰值点 P5、P6 中的时间晚的峰值点 P5(因门静脉造影产生的峰值点)的时间与门静脉 TIC410 的峰值点 P7 的时间一致。由此,峰值点 P7 被偏移向峰值点 P8。另外,门静脉 TIC420 使门静脉 TIC410 在时间方向偏移。

[0119] (步骤 S06)

[0120] 另外,偏移处理部件 47 确定偏移处理后的门静脉 TIC420 的上升沿时间 T10,将该时间 T10 作为血管相早期(动脉相)与血管相后期(门静脉相)的边界的时间。即,通过上述的偏移处理,将偏移处理前的门静脉 TIC410 的上升沿时间 T9 偏移到门静脉 TIC420 的上升沿时间 T10。偏移处理部件 47 检测出该时间 T10,作为边界时间。例如,偏移处理部件 47 检测出门静脉 TIC420 的亮度值(平均亮度)成为阈值以上的时刻作为上升沿时间 T10。另外,偏移处理部件 47 也可以检测出门静脉 TIC420 的斜率成为阈值以上的时刻作为上升沿时间 T10。另外,时间确定部件 45 相当于本发明的“时间确定部件”的一个例子。

[0121] 换一种说法,偏移处理部件 47 求出肝肿瘤 TIC400 的峰值点 P5 的时间与门静脉 TIC410 的峰值点 P7 的时间的差,求出将门静脉 TIC410 所示的造影剂的造影开始的时间(门静脉 TIC410 的上升沿时间 T9)加上该差的时间(时间 T10)作为边界时间。

[0122] 说明步骤 S05、S06 的处理的意义。在肝肿瘤区域中,动脉相与门静脉相的边界的时间与肝肿瘤区域中的门静脉开始造影的时间 T11(未图示)大致一致。该时间 T11 和上述的时间 T9 都是门静脉 TIC 的上升沿时间,但在时间 T11 和时间 T9,由于肝脏的状态、肝肿瘤区域与门静脉之间的距离等,有可能产生差。因此,为了修正该时间差,使门静脉 TIC410 在时间方向偏移,使得门静脉 TIC410 的峰值点 P7 与肝肿瘤 TIC400 的峰值点 P5(门静脉的峰值)一致。在本实施例中,将这样求出的时间 T10 看作是上述的时间 T11,作为边界时间。

[0123] 如上所述,根据本实施例,根据沿着时序的多个超声波图像数据,求出肝肿瘤区域的 TIC 的峰值点和门静脉区域的 TIC 的峰值点,根据因门静脉造影产生的峰值点的时间,能够客观地求出动脉相与门静脉相的边界时间。

[0124] 偏移处理部件 47 将表示动脉相与门静脉相的边界时间的边界时间信息输出到显示控制部件 6 和判断结果存储部件 23。判断结果存储部件 23 存储表示边界时间的边界时间信息。另外,显示控制部件 6 根据边界时间信息,将边界时间显示在显示部件 7。另外,偏移处理部件 47 将边界时间信息输出到种类判断部件 5。

[0125] (种类判断处理)

[0126] 接着,参考图 14A 和 14B,说明种类判断部件 5 的肝肿瘤的种类的判断处理。图 14A 和图 14B 是用于说明肝肿瘤的每个种类的造影模式的图。另外,图 14A 是表示沿着时序取得的超声波图像的图。另外,图 14A 示意性地表示出从血管相早期(动脉相)经过血管相后期(门静脉相)到实质相,以肝肿瘤为中心的周围的造影模式。

[0127] (种类造影模式存储部件 22)

[0128] 种类造影模式存储部件 22 将与肝肿瘤有关的沿着时序的超声波造影剂的造影模式存储为按照肝肿瘤的每个种类(原发性肝癌、转移性肝癌、以及血管瘤)分类的种类造影模式。另外,种类造影模式存储部件 22 相当于本发明的“种类造影模式存储部件”的一个例子。

[0129] 具体地说,种类造影模式存储部件 22 存储在“使用了 levovist 的肝肿瘤病变的鉴别诊断, Rad Fan Vol. 2 No. 2 :62 ~ 65, 2004”所揭示的种类造影模式。种类造影模式是基于在肝肿瘤的种类上特异的造影模式。

[0130] 在此,参考图 14A,说明在肝肿瘤的种类上特异的沿着的时序的造影模式。如图 14A 所示,原发性肝癌的沿着时序的造影模式表示出从血管相早期(动脉相)到血管相后期(门静脉相)顺序地对肝肿瘤的区域全体进行造影的状态。原发性肝癌的造影模式在实

质相中,表示出位于除了内部区域的肝肿瘤的一部分和肝肿瘤的周围的肝实质被造影的状态。

[0131] 转移性肝癌的造影模式表示出从血管相早期到血管相后期,以肝肿瘤的边界为中心从外侧到内侧的区域被顺序造影的状态。另外,转移性肝癌的造影模式表示出在实质相中,肝肿瘤的全体不被造影,位于肝肿瘤的周围的肝实质被造影的状态。

[0132] 血管瘤的造影模式表示出从血管相早期到血管相后期,除了肝肿瘤的内部区域的区域顺序地被造影的状态。另外,血管瘤的造影模式表示出在实质相中,除了内部区域以外的肝肿瘤的一部分和肝肿瘤的周围的肝实质被造影的状态。

[0133] 在此,如果根据包含肝肿瘤的区域中的各像素的亮度值的平均(平均亮度)、各像素的亮度值的标准偏差(以下简称为“标准偏差”)的2个参数对图14A所示的肝肿瘤的种类特异的造影模式进行模式化,则可以表示为肝肿瘤的种类特异的沿着时序的造影模式。

[0134] 例如,如图14B所示,在肝肿瘤是原发性肝癌的情况下,平均亮度(实线)为在随着时间经过而上升后稳定的变动模式。标准偏差(亮度值的离散)(虚线)是以小值推移后急剧上升的变动模式。

[0135] 在肝肿瘤是转移性肝癌的情况下,平均亮度是随着时间经过而上升后又降低的变动模式。标准偏差是在急剧上升后缓慢上升不久再降低的变动模式。

[0136] 在肝肿瘤是血管瘤的情况下,平均亮度和标准偏差是随着时间经过而上升后稳定的变动模式。

[0137] 种类造影模式存储部件22将图14B所示的平均亮度的变动模式(曲线图:graph)、标准偏差的变动模式(曲线图)作为种类造影模式而存储。

[0138] 另外,种类造影模式存储部件22所存储的种类造影模式并不只限于图14B所示的曲线图。作为其他的例子,也可以将使肝肿瘤的每个种类的平均亮度与时序对应起来的表(table)、使标准偏差的数值与时序对应起来的表作为种类造影模式。

[0139] (种类判断部件5)

[0140] 种类判断部件5具备造影模式作成部件51和第二判断部件52。种类判断部件5根据种类造影模式存储部件22所存储的种类造影模式,判断由肿瘤区域设定部件31对多个超声波图像设定的肝肿瘤的种类是与原发性肝癌、转移性肝癌、血管瘤的哪一个对应。

[0141] (造影模式作成部件51)

[0142] 造影模式作成部件51从区域设定部件3接收成为鉴别对象的沿着时序的多个超声波图像数据、表示对各超声波图像设定的肝肿瘤区域的位置的位置信息。造影模式作成部件51求出在超声波图像中设定的肝肿瘤区域各像素的亮度值的平均(平均亮度)和标准偏差(亮度值的离散)。造影模式作成部件51针对成为鉴别对象的沿着时序的全部超声波图像,求出肝肿瘤区域的平均亮度和标准偏差。另外,造影模式作成部件51通过求出各超声波图像的肝肿瘤区域的平均亮度的时间变化,而作成平均亮度的变动模式。另外,造影模式作成部件51通过求出各超声波图像的肝肿瘤区域的标准变化的时间变化,来作成标准偏差的变动模式。造影模式作成部件51将平均亮度的变动模式和标准偏差的变动模式输出到第二判断部件52。也可以将由造影模式作成部件51作成的、平均亮度的变动模式和标准偏差的变动模式作为种类造影模式存储在种类造影模式存储部件22中。另外,平均亮度的变动模式和标准偏差的变动模式相当于本发明的“像素值的平均值和标准偏差的时

间变化”的一个例子。

[0143] (第二判断部件 52)

[0144] 第二判断部件 52 将肝肿瘤区域的平均亮度和标准偏差的变动模式、存储在种类造影模式存储部件 22 中的种类造影模式作为对象进行模式匹配 (pattern matching)。即, 第二判断部件 22 将肝肿瘤区域的平均亮度和标准偏差的变动模式、肝肿瘤的每个种类的平均亮度和标准偏差的变动模式作为对象进行模式匹配。第二判断部件 52 通过该模式匹配将肝肿瘤区域的平均亮度和标准偏差的变动模式分类为某一个种类造影模式, 由此判断成为鉴别对象的超声波图像所示的肝肿瘤的种类。例如, 第二判断部件 52 通过比较而判断肝肿瘤区域的平均亮度和标准偏差的变动模式与哪个种类造影模式最近似, 从而判断肝肿瘤的种类。第二判断部件 52 确定变动模式最近似的种类造影模式, 将特定的种类造影模式所示的种类判断为是成为鉴别对象的肝肿瘤的种类。

[0145] 例如, 在肝肿瘤区域的平均亮度和标准偏差的变动模式和原发性肝癌的造影模式一致的情况下, 第二判断部件 52 将肝肿瘤的种类判断为“原发性肝癌”。

[0146] 种类判断部件 5 将表示肝肿瘤的种类判断结果的种类信息输出到显示控制部件 6 和判断结果存储部件 23。判断结果存储部件 23 存储表示种类的判断结果的种类信息。另外, 显示控制部件 6 根据种类信息, 将肝肿瘤的种类的判断结果显示在显示部件 7 上。另外, 种类判断部件 5 相当于本发明的“种类判断部件”的一个例子。

[0147] 第二判断部件 52 的肝肿瘤的判断处理并不只限于上述的对曲线的形状进行模式匹配。例如, 也可以由种类造影模式存储部件 22 将使肝肿瘤的每个种类的平均亮度和标准偏差的数值与时间对应起来的表作为种类造影模式而存储。另外, 第二判断部件 52 求出在沿着时序的超声波图像中设定的肝肿瘤区域的平均亮度和标准偏差。

[0148] 第二判断部件 52 进行比较而判断肝肿瘤区域的平均亮度和标准偏差与哪个肝肿瘤的种类造影模式 (上述的表所示的数值) 最近似。第二判断部件 52 在各时间相位进行上述的比较, 根据该比较判断结果, 判断肝肿瘤的种类。例如, 第二判断部件 52 根据多数决定原则判断肝肿瘤的种类。

[0149] 造影模式作成部件 51 也可以根据由分析部件 4 的时间确定部件 45 求出的动脉相与门静脉相的边界时间, 按每个时间相位对沿着时序的多个超声波图像数据进行分类, 对每个时间相位作成造影模式。即, 由于由时间确定部件 45 求出上述的边界时间, 所以造影模式作成部件 51 能够根据该边界时间, 将沿着时序的多个超声波图像数据分类为动脉相的多个超声波图像数据、门静脉相的多个超声波图像数据。另外, 造影模式作成部件 51 根据包含在各时间相位中的多个超声波图像数据, 对每个时间相位求出平均亮度的时间变化和标准偏差的时间变化。由此, 能够对每个时间相位作成平均亮度的变动模式、标准偏差的变动模式。即, 造影模式作成部件 51 可以分离地作成动脉相的平均亮度和标准偏差的变动模式和门静脉相的平均亮度和标准偏差的变动模式。在本实施例中, 由于能够客观地求出动脉相与门静脉相的边界的时间, 所以能够客观地分离作成动脉相的变动模式和门静脉相的变动模式。

[0150] 在该情况下, 例如, 第二判断部件 52 从种类造影模式存储部件 22 读出动脉相的肝肿瘤的每个种类的种类造影模式。另外, 第二判断部件 52 将动脉相的平均亮度和标准偏差的变动模式和动脉相的种类造影模式作为对象进行模式匹配, 由此判断肝肿瘤的种类。或

者,第二判断部件 52 也可以从种类造影模式存储部件 22 读出门静脉相的肝肿瘤的每个种类的种类造影模式,将门静脉相的平均亮度和标准偏差的变动模式、门静脉相的种类造影模式作为对象进行模式匹配,由此判断肝肿瘤的种类。另外,预先作成动脉相的肝肿瘤的每个种类的种类造影模式、门静脉相的肝肿瘤的每个种类的种类造影模式,并存储在种类造影模式存储部件 22 中。

[0151] 在上述的恶性度判断中,只检测出一个峰值的情况下,操作者有可能怀疑该峰值是否确实是因对动脉进行造影产生的峰值。因此,也可以将肝肿瘤区域的肝肿瘤 TIC、门静脉 ROI 的门静脉 TIC 同时显示在显示部件 7 上。在图 15 中,表示该显示的一个例子。图 15 是表示肝肿瘤区域的 TIC、门静脉 ROI 的 TIC 的图。显示控制部件 6 将由 TIC 作成部件 41 作成的肝肿瘤区域的肝肿瘤 TIC500(实线)、由 TIC 作成部件 41 作成的门静脉 TIC510(虚线)同时显示在显示部件 7 上。操作者通过观察显示在显示部件 7 上的肝肿瘤 TIC500 和门静脉 TIC510,能够判断门静脉的造影是否对肝肿瘤 TIC500 产生了影响。即,能够判断对于肝肿瘤区域的造影,向动脉的血流是否是支配性的。

[0152] 另外,显示部件 7 由 CRT、液晶显示器(liquid crystal display)等监视器(monitor)构成。显示部件 7 根据显示控制部件 6 的控制,显示恶性度、动脉相与门静脉相的边界时间、或者肝肿瘤的种类。

[0153] 另外,也可以由未图示的 CPU(中央处理单元)、ROM(只读存储器)、RAM(随机访问存储器)、HDD(硬盘驱动器)等未图示的存储装置分别构成肿瘤区域设定部件 31、分析部件 4、种类判断部件 5、显示控制部件 6。

[0154] 在该情况下,在存储装置中存储有用于执行肿瘤区域设定部件 31 的功能的肿瘤区域设定程序、用于执行分析部件 4 的功能的分析程序、用于执行种类判断部件 5 的功能的种类判断程序、用于执行显示控制部件 6 的功能的显示控制程序。在分析程序中,包括用于执行 TIC 作成部件 41 的功能的 TIC 作成程序、用于执行恶性度判断部件 42 的功能的恶性度判断程序、以及用于执行时间确定部件 45 的功能的时间确定程序。另外,在恶性度判断程序中,包括用于执行峰值检测部件 43 的功能的峰值检测程序、用于执行第一判断部件 44 的功能的第一判断程序。另外,在时间确定程序中,包括用于执行判断部件 46 的功能的判断程序、用于执行偏移处理部件 47 的功能的偏移处理程序。另外,在种类判断程序中,包括用于执行造影模式作成部件 51 的功能的造影模式作成程序、用于执行第二判断部件 52 的功能第二判断程序。另外,通过由 CPU 执行各程序,来执行各部件的功能。

[0155] 另外,超声波图像取得装置也可以具备医用图像处理装置 1 的功能。例如,通过具备医用图像处理装置 1 和超声波图像取得装置 8 的超声波图像取得装置,也能够起到与本实施例的医用图像处理装置 1 相同的作用和效果。由医用图像处理装置 1 和超声波图像取得装置 8 构成本发明的“超声波图像取得装置”的一个例子。

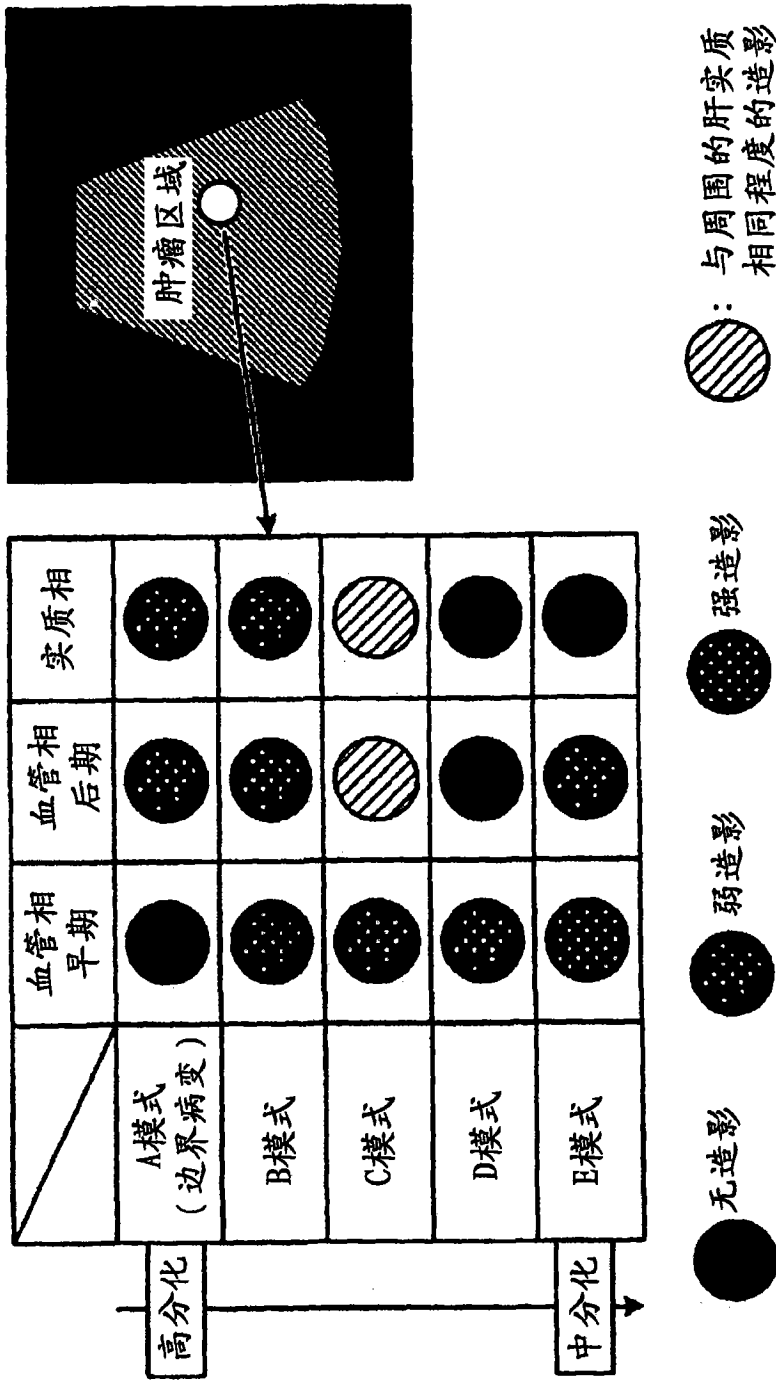


图 2

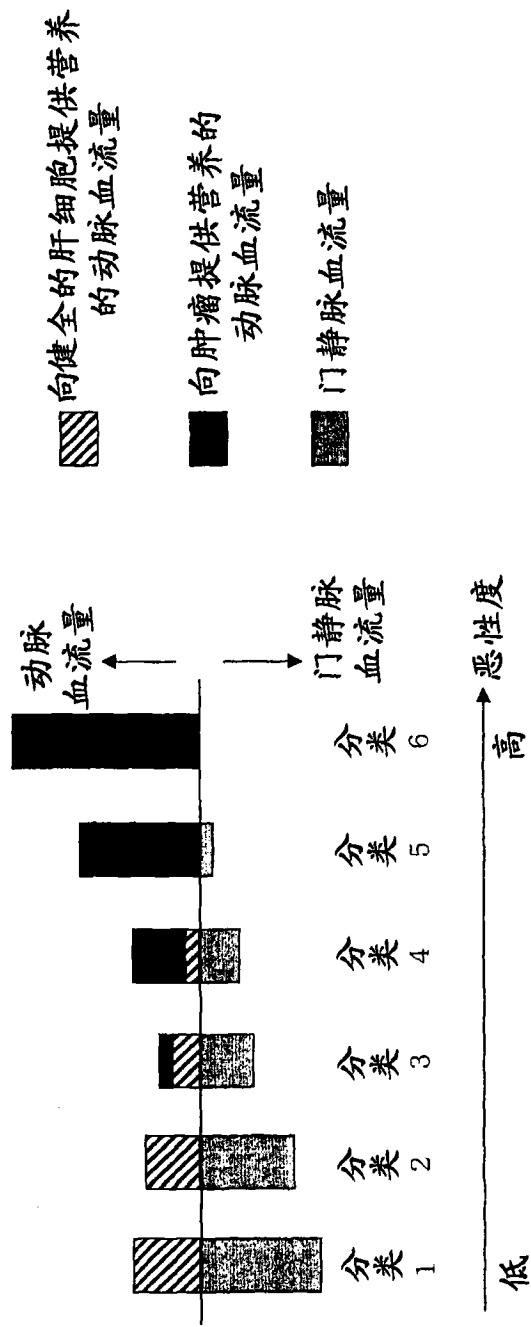


图 3

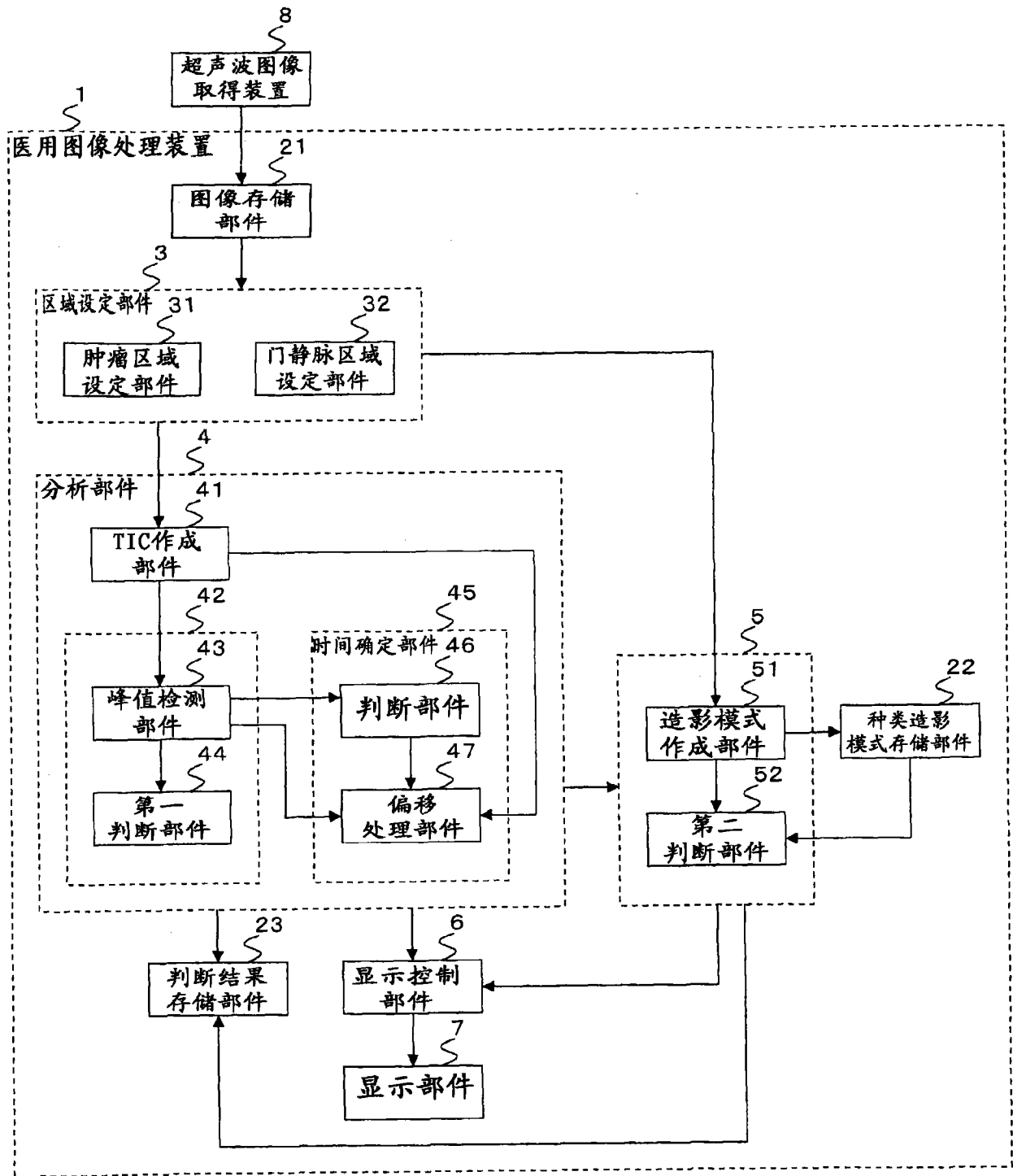


图 4

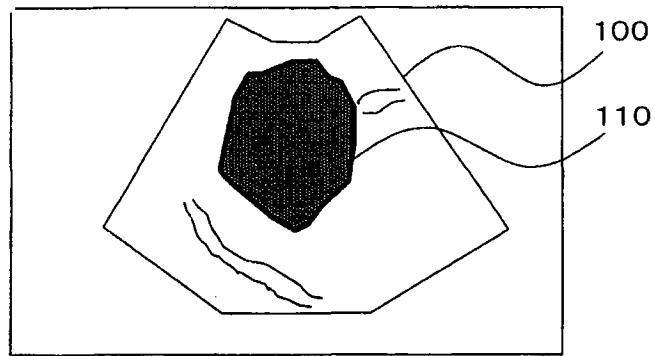


图 5A

沿着时序的包含肝肿瘤的超声波图像

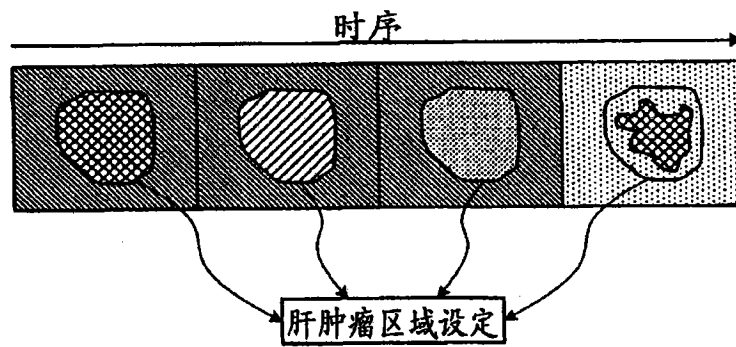


图 5B

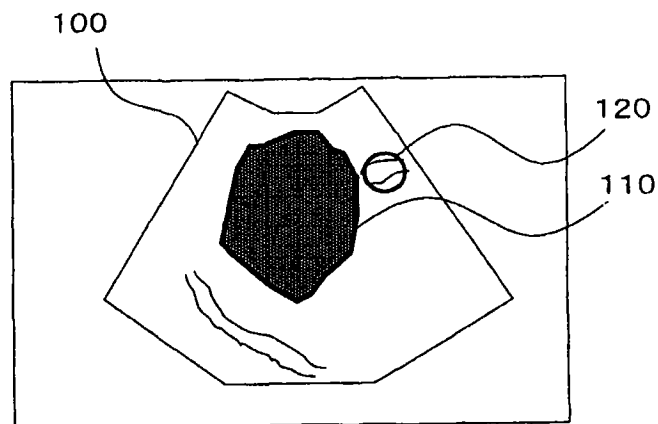


图 6

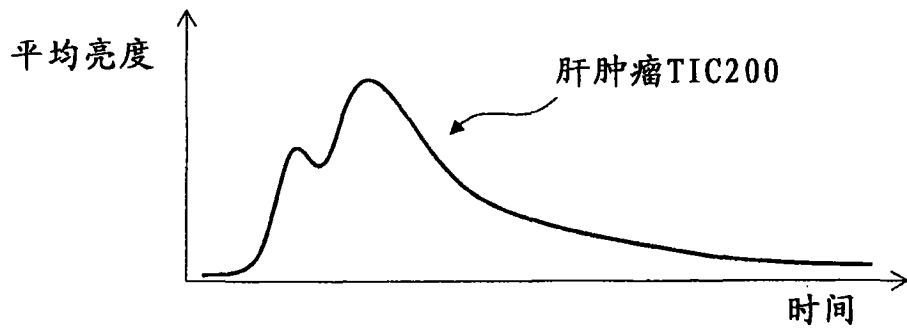


图 7

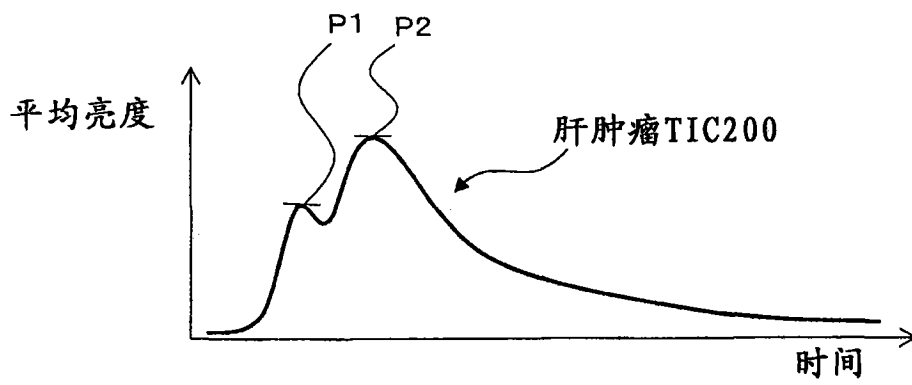


图 8

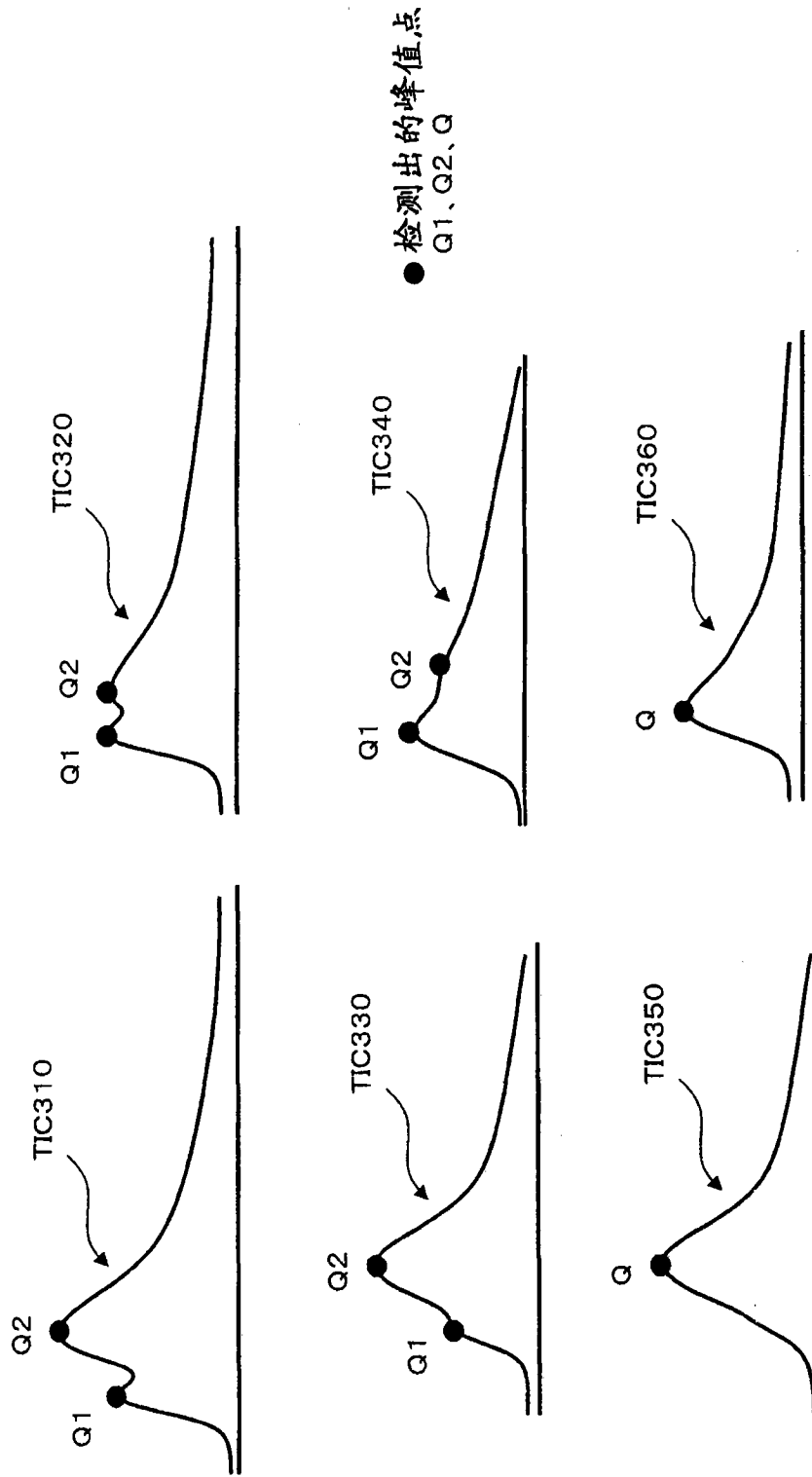


图 9

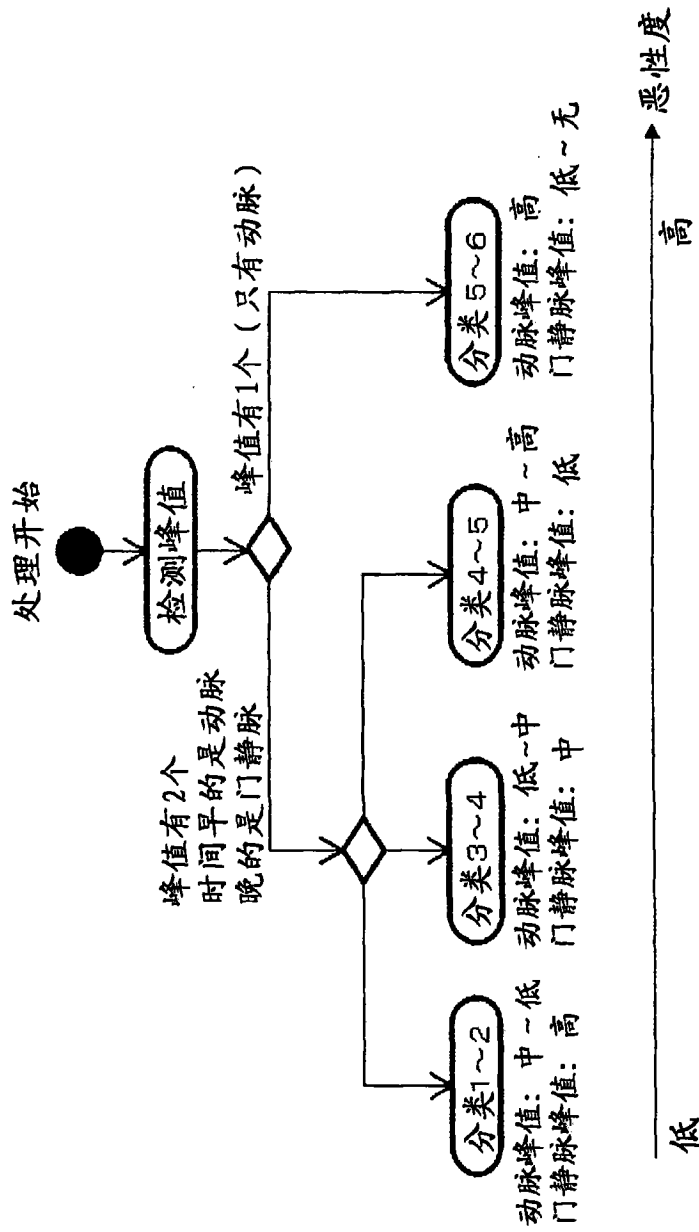


图 10

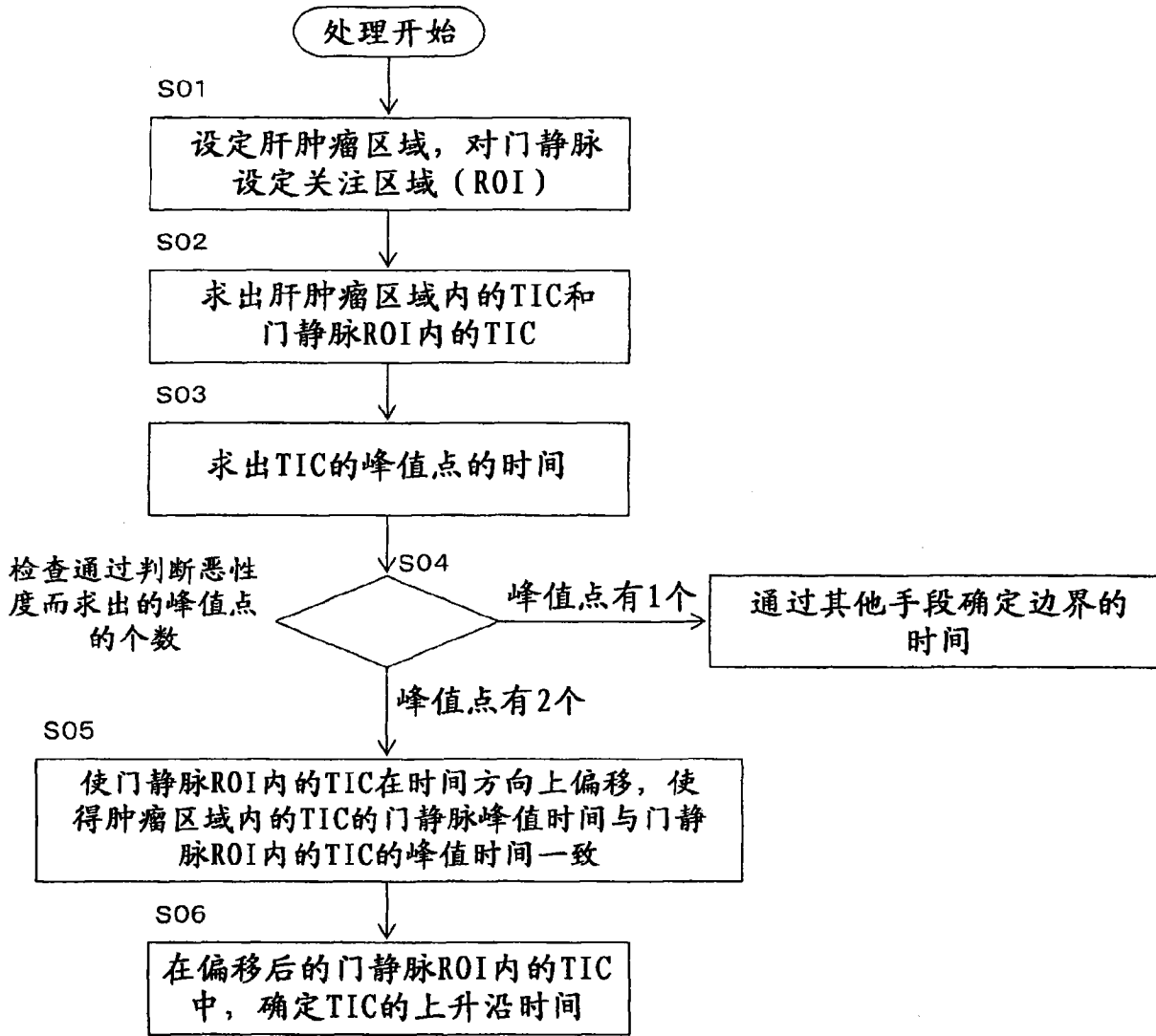


图 11

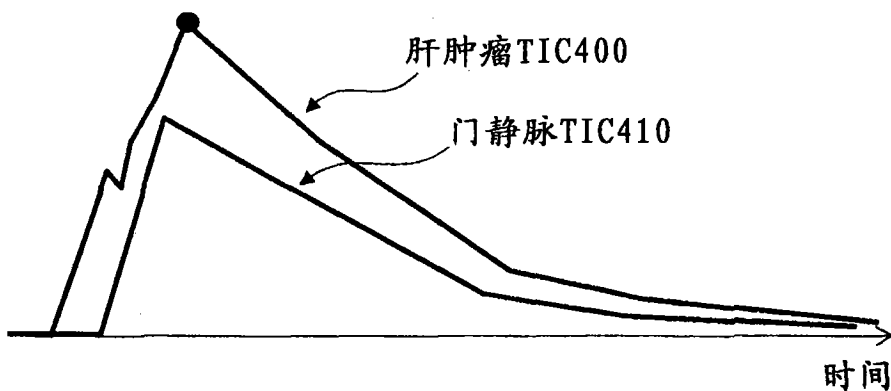


图 12

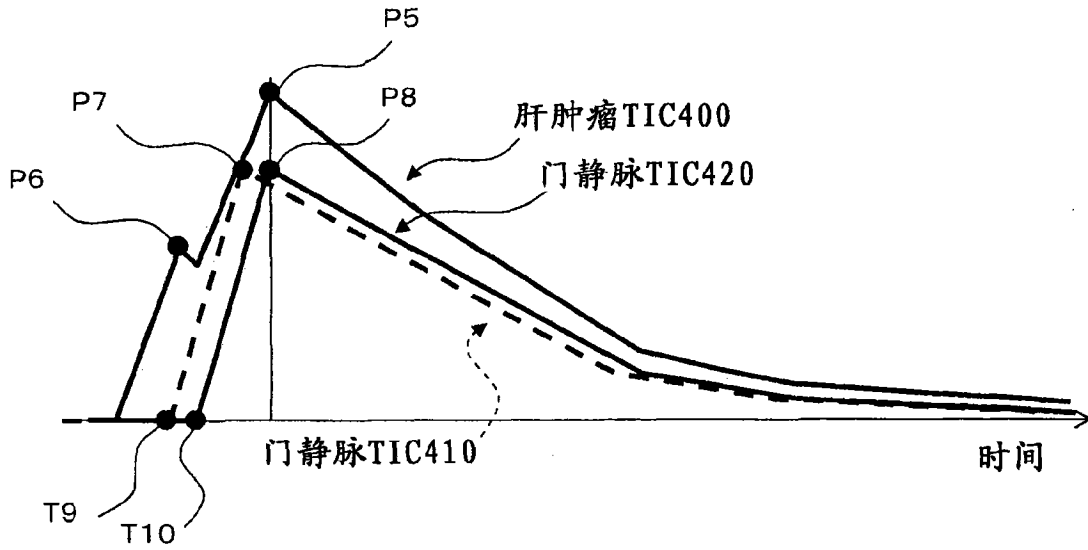


图 13

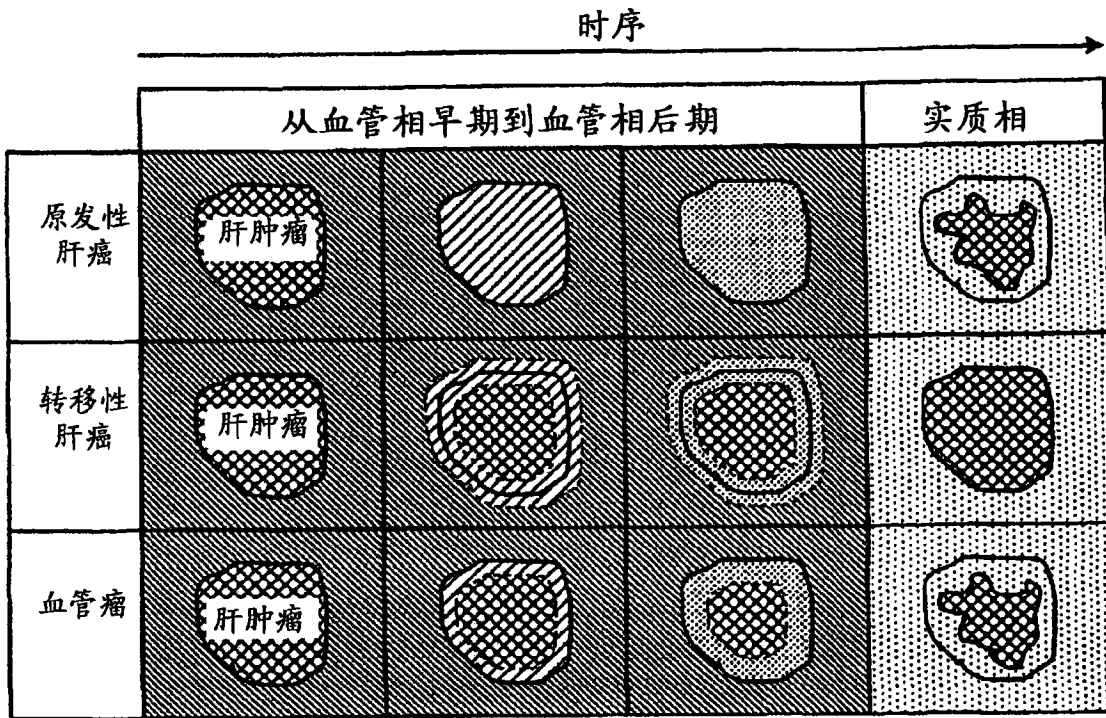


图 14A

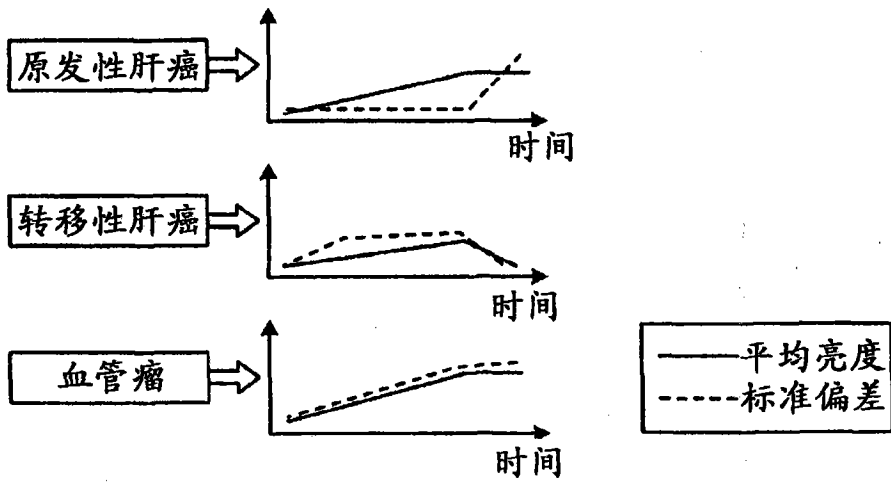


图 14B

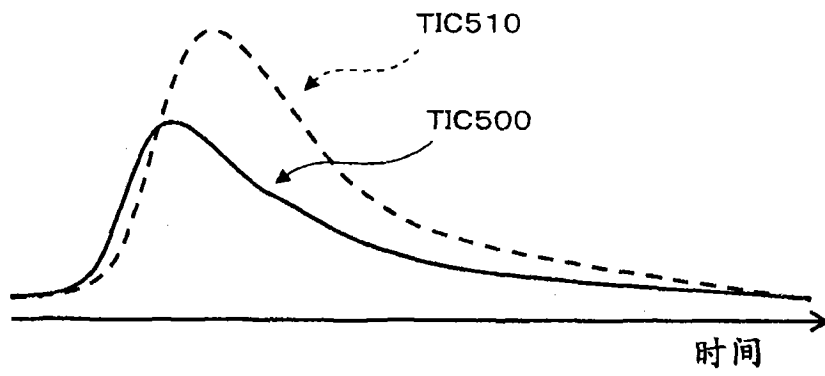


图 15

专利名称(译)	医用图像处理装置和超声波图像取得装置		
公开(公告)号	CN101779968B	公开(公告)日	2012-10-17
申请号	CN201010002039.9	申请日	2010-01-07
[标]申请(专利权)人(译)	株式会社东芝 东芝医疗系统株式会社		
申请(专利权)人(译)	株式会社东芝 东芝医疗系统株式会社		
当前申请(专利权)人(译)	株式会社东芝 东芝医疗系统株式会社		
[标]发明人	佐藤俊介 山形仁		
发明人	佐藤俊介 山形仁		
IPC分类号	A61B8/08		
CPC分类号	G06T7/0016 G06T2207/10132 G06T2207/30056		
代理人(译)	许海兰		
优先权	2009001927 2009-01-07 JP		
其他公开文献	CN101779968A		
外部链接	Espacenet SIPO		

摘要(译)

本发明公开了一种医用图像处理装置和超声波图像取得装置。在本发明的医用图像处理装置中，肿瘤区域设定部件针对通过用超声波对投放了造影剂的被检体进行摄影而取得的、沿着时序的多个超声波图像数据，设定肝肿瘤的区域。TIC作成部件根据沿着时序的多个超声波图像数据，求出表示肝肿瘤区域的像素值的时间变化的时间变化。峰值检测部件确定时间变化的峰值点，求出该峰值点的时间和像素值。第一判断部件根据峰值点的时间和像素值，判断肝肿瘤的恶性度。显示控制部件将恶性度显示在显示部件上。

