



(12) 发明专利申请

(10) 申请公布号 CN 101779965 A

(43) 申请公布日 2010.07.21

(21) 申请号 201010042069.2

(22) 申请日 2010.01.15

(71) 申请人 重庆大学

地址 400044 重庆市沙坪坝区沙正街 174 号

(72) 发明人 王平 许琴 王林泓 王伟明

何为 傅力行

(74) 专利代理机构 北京同恒源知识产权代理有

限公司 11275

代理人 谢殿武

(51) Int. Cl.

A61B 8/00 (2006.01)

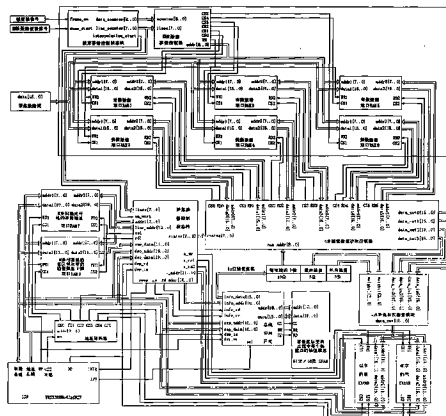
权利要求书 2 页 说明书 6 页 附图 2 页

(54) 发明名称

超声波数据的数字扫描变换方法及其装置

(57) 摘要

本发明公开了一种超声波数据的数字扫描变换方法及其装置,该扫描变换装置由 DSP、FPGA 及存储装置组成;DSP 对超声波回波数据划分区域,完成每个区域内直角坐标点到极坐标点的插值信息和坐标变换映射关系的初始化计算,FPGA 读取超声回波数据,根据超声回波数据的插值信息,实现对每个区域的超声回波数据的插值计算,当一个区域内所有的数据完成插值后,向 DSP 发出中断信号,DSP 响应中断并接收插值数据,根据坐标映射关系,将插值数据映射到直角坐标中相应的位置,从而完成插值数据的坐标映射关系,该方法避免了复杂的三角函数运算和 CORDIC 算法运算,降低了硬件系统的成本和系统资源消耗,并且提高了超声影像系统的实时性。



1. 超声波数据的数字扫描变换方法,其特征在于:包括如下步骤:

1) 数字信号处理器模块根据超声波图像大小和超声波回波线,将直角坐标系下的超声波图像进行区域分割,依次计算每一区域内直角坐标点到极坐标点的插值信息、坐标变换映射关系信息以及该区域内的插值点数量,并将每个区域的插值信息、每个区域插值信息的首地址和插值点数量存储到相应的插值相关信息存储模块中;

2) 现场可编程门阵列模块包括一超声波回波数据存储子模块,所述现场可编程门阵列模块接收超声波回波数据,并将超声波回波数据储存到超声波回波数据存储子模块中;

3) 现场可编程门阵列模块读取超声波回波数据,根据超声波回波数据在直角坐标系中的区域分布,在插值相关信息存储模块中查找相应的插值信息,并根据插值信息,完成对一个区域的超声波回波数据的插值运算,然后向数字信号处理器模块发出中断信号;

4) 数字信号处理器模块响应中断并接收步骤3)所得的一个区域内的插值后的超声波回波数据,根据坐标变换映射信息,将其存储到直角坐标的相应点;

5) 所述步骤2)中,当储存完第N束和第N+1束超声波回波数据后,启动对第N+2束超声波回波数据的储存,同时启动步骤3),对第N束和第N+1束回波夹角区域的超声波回波数据进行插值运算;然后启动步骤4)对该区域的超声波回波数据进行坐标变换;

当第N+2束超声波回波数据储存完成后,启动对第N+3束超声波回波数据的存储,用第N+3束超声波回波数据覆盖第N束超声波回波数据,同时启动步骤3),对第N+1束和第N+2束回波夹角区域的超声波回波数据进行插值运算;然后启动步骤4)对该区域的超声波回波数据进行坐标变换;

如上循环,直到完成一帧超声波回波数据的插值和映射。

2. 如权利要求1所述的超声波数据的数字扫描变换方法,其特征在于:所述步骤2)中,将每一束超声波回波数据中的奇数点数据和偶数点数据分离,分别存储到超声波回波数据存储子模块中不同的双口随机存取存储器。

3. 如权利要求1所述的超声波数据的数字扫描变换方法,其特征在于:所述插值相关信息存储模块包括第一存储器、第二存储器和第三存储器;所述步骤1)中,将插值信息存储到第一存储器,将每个区域插值信息在第一存储器的首地址存储到第二存储器,将每个区域的插值点数量存储到第三存储器,坐标变换映射关系信息存储到数字信号处理器内部存储器中。

4. 如权利要求1所述的超声波数据的数字扫描变换方法,其特征在于:所述插值信息包括当前插值点需要读取回波数据的序数,以及当前插值点所需的纵向与横向插值的加权信息;所述每一待插值点的插值信息由16bit表示,其中需要读取回波数据的序数由高10bit表示,当前插值点所需的纵向与横向插值的加权信息用低6bit表示。

5. 如权利要求1所述的超声波数据的数字扫描变换方法,其特征在于:步骤1)中,以超声波回波线为分界线对直角坐标系下的超声波图像进行区域分割,每相邻2束超声波回波线夹角区域为一个插值变换区域。

6. 超声波数据的数字扫描变换装置,其特征在于:包括

数字信号处理器模块,将直角坐标系下的超声波图像进行区域分割,依次计算每个区域内直角坐标点到极坐标点的插值信息、坐标变换映射关系信息以及该区域内的插值点数量,并将每个区域的插值信息、每个区域插值信息存储的首地址和插值点数量存储到插值

相关信息存储模块中；

现场可编程门阵列模块,包括超声波回波数据存储子模块,所述现场可编程门阵列模块接收超声波回波数据,将超声波回波数据存储到超声波回波数据存储子模块中,根据超声波回波数据在直角坐标系中的区域分布,在中查找相应的插值信息,并根据插值信息,依次完成对每一个区域的超声波回波数据的插值;以及

插值相关信息存储模块,用以存储插值所需的相关数据。

7. 如权利要求 6 所述的超声波数据的数字扫描变换装置,其特征在于:所述插值相关信息存储模块包括第一双口随机存取存储器、第二双口随机存取存储器、静态随机存取存储器和数字信号处理器内部存储器,所述静态随机存取存储器用于存放插值信息,第一双口随机存取存储器用于存放每个区域插值信息在静态随机存取存储器中的首地址,第二双口随机存取存储器用于存放每个插值区域的插值点数量,数字信号处理器内部存储器用于存储坐标变换映射关系信息。

8. 如权利要求 7 所述的超声波数据的数字扫描变换装置,其特征在于:所述第一双口随机存取存储器、第二双口随机存取存储器为现场可编程门阵列模块自带的存储器;所述静态随机存取存储器为外设的存储器。

9. 如权利要求 7 所述的超声波数据的数字扫描变换装置,其特征在于:所述现场可编程门阵列模块还包括一数据存储控制器,对超声波回波数据进行回波分离,并在第 $N+1$ 超声波回波数据存储完成后通知现场可编程门阵列模块,现场可编程门阵列模块根据该通知启动对第 N 束和第 $N+1$ 束回波夹角区域的超声波回波数据的插值运算,同时启动第 $N+2$ 束回波数据的存储工作;

所述超声波回波数据存储子模块包括 3 个奇数点双口随机存取存储器和 3 个偶数点双口随机存取存储器;其中每一对奇数点双口随机存取存储器和偶数点双口随机存取存储器分别用于存储一束超声波回波数据的奇数点数据和偶数点数据。

超声波数据的数字扫描变换方法及其装置

技术领域

[0001] 本发明属于超声成像技术领域,具体涉及的是一种超声波数据的数字扫描变换方法及其装置。

背景技术

[0002] 在数字超声影像系统中,接收的超声回波数据是以极坐标扫描线形式排列的,需要将其转化为直角坐标的显示器格式才能在显示器上显像,这就需要使用数字扫描变换技术。该技术包括回波数据存储,坐标变换,插值计算三个部分。

[0003] 如公开号为 CN101317775A 的中国发明专利申请公布说明书,其中公开了一种基于 DSC 算法的超声医学成像方法,对成像系统中坐标变换,插值计算采用 DSC 算法;公开号为 CN101390756A 的发明专利指出了超声成像系统中扫描插值方法采用 B 样条方法插值,专利说明书中采用了 DSC 芯片系统。如果使用专门的 DSC 芯片来实现,系统成本昂贵,而且通常需要缓存一帧超声回波数据,外围器件的扩展也比较繁琐,运算过程需要消耗大量硬件资源;现有技术中的另一 CORDIC 算法可以避免开方和三角函数的复杂运算实现坐标变换,但是该算法需要缓存一帧超声回波数据,庞大的原始数据使得该算法仍然需要消耗较多的硬件资源和外扩存储器资源。

发明内容

[0004] 有鉴于此,为了解决上述问题,本发明提出一种超声波数据的数字扫描变换方法,充分利用 FPGA(现场可编程门阵列)并行计算与处理的能力和 DSP(数字信号处理器)灵活编程的技术优势,算法简单,减少了硬件资源的消耗。

[0005] 本发明的超声波数据的数字扫描变换方法包括如下步骤:

[0006] 1) 数字信号处理器模块根据超声波图像大小和超声波回波线,将直角坐标系下的超声波图像进行区域分割,依次计算每一区域内直角坐标点到极坐标点的插值信息、坐标变换映射关系信息以及该区域内的插值点数量,并将每个区域的插值信息、每个区域插值信息的首地址和插值点数量存储到相应的插值相关信息存储模块中;

[0007] 2) 现场可编程门阵列模块包括一超声波回波数据存储子模块,所述现场可编程门阵列模块接收超声波回波数据,并将超声波回波数据储存到超声波回波数据存储子模块中;

[0008] 3) 现场可编程门阵列模块读取超声波回波数据,根据超声波回波数据在直角坐标系中的区域分布,在插值相关信息存储模块中查找相应的插值信息,并根据插值信息,完成对一个区域的超声波回波数据的插值运算,然后向数字信号处理器模块发出中断信号;

[0009] 4) 数字信号处理器模块响应中断并接收步骤 2) 所得的一个区域内的插值后的超声波回波数据,根据坐标变换映射信息,将其存储到直角坐标的相应点;

[0010] 5) 所述步骤 2) 中,当储存完第 N 束和第 N+1 束超声波回波数据后,启动对第 N+2 束超声波回波数据的储存,同时启动步骤 3),对第 N 束和第 N+1 束回波夹角区域的超声波回

波数据进行插值运算 ;然后启动步骤 4) 对该区域的超声波回波数据进行坐标变换 ;

[0011] 当第 N+2 束超声波回波数据储存完成后,启动对第 N+3 束超声波回波数据的存储,用第 N+3 束超声波回波数据覆盖第 N 束超声波回波数据,同时启动步骤 3),对第 N+1 束和第 N+2 束回波夹角区域的超声波回波数据进行插值运算 ;然后启动步骤 4) 对该区域的超声波回波数据进行坐标变换 ;

[0012] 如上循环,直到完成对一帧超声波回波数据的插值和映射。

[0013] 进一步,所述步骤 2) 中,将每一束超声波回波数据中的奇数点数据和偶数点数据分离,分别存储到超声波回波数据存储子模块中不同的双口随机存取存储器 ;

[0014] 进一步,所述插值相关信息存储模块包括第一存储器、第二存储器和第三存储器 ;所述步骤 1) 中,将插值信息存储到第一存储器,将每个区域插值信息在第一存储器的首地址存储到第二存储器,将每个区域的插值点数量存储到第三存储器,坐标变换映射关系信息存储到数字信号处理器内部存储器中 ;

[0015] 进一步,所述插值信息包括当前插值点需要读取回波数据的序数,以及当前插值点所需的纵向与横向插值的加权信息 ;所述插值信息由 16bit 表示,其中需要读取回波数据的序数由高 10bit 表示,当前插值点所需的纵向与横向插值的加权信息用低 6bit 表示 ;

[0016] 进一步,步骤 1) 中,以超声波回波线为分界线对直角坐标系下的超声波图像进行区域分割,每相邻 2 束超声波回波线夹角区域为一个区域。

[0017] 本发明还提供一种用于实现上述方法的超声波数据的数字扫描变换装置,包括

[0018] 数字信号处理器模块,将直角坐标系下的超声波图像进行区域分割,依次计算每相邻 2 束超声波回波线夹角区域内直角坐标点到极坐标点的插值信息、坐标变换映射关系信息以及该区域内的插值点数量,并将插值信息、坐标变换映射关系信息和插值点数量存储到相应的存储模块中 ;

[0019] 现场可编程门阵列模块,包括超声波回波数据存储子模块,所述现场可编程门阵列模块接收超声波回波数据,将超声波回波数据储存到超声波回波数据存储子模块中,根据超声波回波数据在直角坐标系中的区域分布,在插值相关信息存储模块中查找相应的插值信息,并根据插值信息,依次完成对每一个区域的超声波回波数据的插值 ;以及

[0020] 插值相关信息存储模块,用以存储插值所需的相关数据。

[0021] 进一步,所述插值相关信息存储模块包括第一双口随机存取存储器、第二双口随机存取存储器、静态随机存取存储器和数字信号处理器内部存储器,所述静态随机存取存储器用于存放插值信息,第一双口随机存取存储器用于存放每个区域插值信息在静态随机存取存储器中的首地址,第二双口随机存取存储器用于存放每个插值区域的插值点数量,数字信号处理器内部存储器用于存储坐标变换映射关系信息 ;

[0022] 进一步,所述第一双口随机存取存储器、第二双口随机存取存储器为现场可编程门阵列模块自带的存储器 ;所述静态随机存取存储器为外设的存储器 ;

[0023] 进一步,所述现场可编程门阵列模块还包括一数据存储控制器,对超声波回波数据进行回波分离,并在第 N+1 超声波回波数据存储完成后通知现场可编程门阵列模块,现场可编程门阵列模块根据该通知启动对第 N 束和第 N+1 束回波夹角区域的超声波回波数据的插值运算 ;

[0024] 所述超声波回波数据存储子模块包括 3 个奇数点双口随机存取存储器和 3 个偶数

点双口随机存取存储器；其中每一对奇数点双口随机存取存储器和偶数点双口随机存取存储器分别用于存储一束超声波回波数据的奇数点数据和偶数点数据。

[0025] 本发明的优点在于：充分利用 FPGA 并行计算与处理的能力和 DSP 灵活编程的技术优势，采用 FPGA 进行实时插值运算，DSP 完成插值信息的初始化和坐标变换，避免了复杂的三角函数运算和 CORDIC 算法运算，极大的降低了硬件系统的成本，并以此提高了超声波数据插值变换的实时性，实现了高效的超声波回波数据的坐标扫描变换；对超声波回波数据采用分束的奇偶分离存储，使得 FPGA 插值计算模块可一次性获取一次插值运算所需的 4 点超声波数据，从而提高了数据插值计算的实时性；通过 DSP 芯片做桥梁，巧妙的实现了回波数据的坐标变换和超声图像后处理之间数据的无缝连接；由于只需设计 3 条扫描线的存储空间即可满足插值要求，因此只需单独外扩一 $512K \times 16$ 位的静态随机存取存储器来存放插值信息，其余的超声波回波数据和插值信息均可存储于现场可编程门阵列自带的存储器中，使本发明的数字扫描变换装置硬件结构简单，消耗的 FPGA 资源也较少。

[0026] 本发明的其他优点、目标，和特征在某种程度上将在随后的说明书中进行阐述，并且在某种程度上，基于对下文的考察研究对本领域技术人员而言将是显而易见的，或者可以从本发明的实践中得到教导。本发明的目标和其他优点可以通过下面的说明书，权利要求书，以及附图中所特别指出的结构来实现和获得。

附图说明

[0027] 图 1 示出了超声波数据的数字扫描变换装置的结构及原理示意图；

[0028] 图 2 示出了超声波回波数据分离存储的示意图；

[0029] 图 3 示出了超声波回波数据中 P 点插值的示意图；

[0030] 图 4 示出了超声波回波数据直角坐标与极坐标之间的映射关系示意图。

具体实施方式

[0031] 以下将结合附图，对本发明的具体实施方式进行说明。

[0032] 参见图 1，本实施例的超声波数据的数字扫描变换装置，包括数字信号处理器模块、现场可编程门阵列模块、插值相关信息存储模块和超声波回波数据存储模块。

[0033] 所述数字信号处理器模块由 DSP 及其外围电路组成，用于将直角坐标系下的超声波图像以超声波回波线为界线进行区域分割，依次计算每相邻 2 束超声波回波线夹角区域内直角坐标点到极坐标点的插值信息、坐标变换映射信息以及该区域内的插值点数量，并将插值信息、坐标变换映射信息和插值点数量存储到相应的存储模块中；并对现场可编程门阵列模块插值完成后的超声波回波数据进行坐标转换。

[0034] 所述现场可编程门阵列模块由 FPGA 及其外围电路组成，用于根据超声波回波数据在直角坐标系中的区域分布，在插值相关信息存储模块中查找相应的插值信息，并根据插值信息，依次完成对每一个区域的超声波回波数据的插值；

[0035] 现场可编程门阵列模块有内置的存储器，其中将第一双口随机存取存储器 RAM7 用于存放每个插值区域插值信息在静态随机存取存储器中的首地址，第二双口随机存取存储器 RAM8 用于存放每个插值区域的插值点数量；参见图 1、图 2，现场可编程门阵列模块有内置的存储器还包括 3 个奇数点双口随机存取存储器 RAM1、RAM3、RAM5 以及 3 个偶数点双

口随机存取存储器 RAM2、RAM4、RAM6；在现场可编程门阵列模块中还包括由波束存储控制状态机和回波数据存储控制器组成的数据存储控制器，所述回波数据存储控制器对超声波回波数据进行回波分离，并在第 N+1 超声波回波数据存储完成后由波束存储控制状态机通知数据插值状态控制机，所述数据插值状态控制机根据该通知启动第 N 束和第 N+1 束回波夹角区域的超声波回波数据的插值运算；其中每一对奇数点双口随机存取存储器和偶数点双口随机存取存储器分别用于存储一束超声波回波数据的奇数点数据和偶数点数据。

[0036] 所述插值相关信息存储模块，用以存储插值所需的相关数据，所述插值相关信息存储模块包括设置于现场可编程门阵列模块内的第一双口随机存取存储器 RAM7、第二双口随机存取存储器 RAM8、外设的 512K×16 位的静态随机存取存储器 SRAM 和数字信号处理器内部存储器，所述静态随机存取存储器 SRAM 用于存放插值信息，RAM7 用于存放每个区域插值信息在静态随机存取存储器中的首地址，RAM8 用于存放每个区域的插值点数量，数字信号处理器内部存储器用于存储坐标变换映射关系信息。

[0037] 现场可编程门阵列模块中还设置有 4 点数据插值子模块，所述 4 点数据插值子模块由数据插值控制状态机、4 点插值数据读取控制器和 4 点数据加权插值模块组成

[0038] 对于超声波回波数据的采集存储处理，需要有 2 个同步识别信号，一个是帧使能信号，表示一帧图像数据的开始，另一个是回波数据使能信号，在这两个信号的作用下，波束存储控制状态机可以准确的识别每一束回波数据，并对相应的回波数据进行处理；

[0039] 波束存储控制状态机在帧使能信号与回波数据使能信号共同作用下工作。帧使能信号告诉波束存储控制状态机一帧新图像的回波数据开始，在回波数据使能信号的作用下，通过内部计数器，输出相应的存储信息：line_counter[7..0] 信号表示第几束超声波回波数据线，data_counter[8..0] 表示一束超声波回波数据中第几个回波数据，回波数据存储控制器根据上述存储信息，将回波数据存储到相应的双口随机存取存储器中。

[0040] 采用这种方法存储可以保证：

[0041] A. 在插值运算过程中，因为涉及到 4 点插值运算，采用上述存储结构，增加了总线读出宽度，可以在一个读周期一次读出 4 点的插值数据提供给插值模块，从而极大地提高了插值效率。

[0042] B. 对于一个超声图像的插值算法来说，对于第 N 区域的图像数值插值，只需要 N 与 N+1 两条回波扫描线的极坐标数据，即通过 4 点插值算法进行极坐标到直角坐标的插值变换。所以为了充分利用存储资源，在本专利中只需设计 3 条扫描线的存储空间即可满足插值要求。当第 N 条，N+1 条回波数据存储完毕时，立即启动 N+2 条回波数据的存储，与此同时，启动数据插值控制状态机，根据第 N 与 N+1 条超声回波数据的插值信息，即可完成第 N 区域从极坐标到直角坐标的插值运算操作。

[0043] 超声回波数据的插值运算操作由数据插值控制状态机完成。当第 N 束与第 N+1 束回波数据存储完毕，波束存储控制状态机产生中断信号通知数据插值控制状态机，数据插值控制状态机响应中断，根据波束存储控制状态机送出的识别码，立即启动第 N 区域超声回波数据的插值，插值方法采用 4 点数据插值。

[0044] 4 点数据插值如图 3 所示。超声回波数据在计算机中是以直角坐标的形式进行显示，在进行变换的时候，需要将直角坐标的点映射成极坐标的点，由于直角坐标点在映射成极坐标点的时候，绝大部份的点都不可能恰好是极坐标的点，都需要根据回波数据进行极

坐标数值点的归一化插值运算,计算出直角坐标中的每一个待插值 P 点对应的 ABCD 4 点回波数据是哪 2 条回波线,并且记录下是回波数据的第几个点,并对 ABCD 4 点进行纵横方向的 8 等份量化,计算出待插值 P 点最接近的一个量化区域,从而得到 P 点的插值信息。

[0045] 对于 4 点区域 ABCD 内进行 P 点的插值,首先根据波束存储控制状态机,数据插值控制状态机确定出 A 点是整个超声图像存储区域的第几束回波线,其次根据插值信息确定 A 点是该束回波数据的第几个点,对于 ABCD 的 4 点区域,进行纵横 8 等份量化。对于 4 点区域内的超声信号进行插值,本专利最多支持 64(8×8) 点插值,该精度已完全可以满足工程实际应用的需求。

[0046] 对于 P 点的插值,需要知道 A, B, C, D 四点的数值和 P 点在这个 4 点区域的量化数值,即 AF 段为 AD 段的八分之几, AE 段为 AB 段的八分之几。然后通过 ABCD 四点数值进行线性插值,计算出 P 点的数值。所以在计算 P 点数值时,相关的插值信息进行了如下的存储安排:双口 RAM7 存储每条回波扫描线插值存储信息的开始存储地址,双口 RAM8 存储每个插值区域对应的插值数据个数。512K×16 位的 SRAM 存储的是整个超声图像从极坐标到直角坐标变换详细的插值信息。上述插值信息均由 DSP(TMS320DM642AGNZ7) 初始化完成,由于整个超声图像从极坐标到直角坐标变换详细的插值信息量很大,在本发明中采用了外扩 512K×16 位的 SRAM。DSP 通过 I/O 口控制总线切换开关,实现对 512K×16 位的 SRAM 进行插值信息的初始化,然后通过 I/O 切换总线开关,由数据插值控制状态机进行插值信息的读取。

[0047] 本实施例的超声波数据的数字扫描变换方法,包括如下步骤:

[0048] 1) 参见图 4,数字信号处理器模块根据超声波图像大小和超声波回波线,将直角坐标系下的超声波图像进行区域分割,一般来说,以超声波回波线为分界线对直角坐标系下的超声波图像进行区域分割,每相邻 2 束超声波回波线夹角区域为一个区域,即以 M 束超声波回波线为界限,将直角坐标下的超声波图像划分成 M-1 等份,依次计算每相邻 2 束超声波回波线夹角区域内直角坐标点到极坐标点的插值信息、坐标变换映射关系信息以及该区域内的插值点数量,将每个区域的插值信息存储到静态随机存取存储器 SRAM,将插值信息在静态随机存取存储器中的存储首地址存储到 RAM7,将每个区域的插值点数量存储到 RAM8 中;参见图 1,16 位的插值信息中,高 10 位表示当前待插值点需要读取对应回波数据的第几个数据,用于控制从双口 RAM1-RAM6 相应的地址读出 ABCD 4 点插值数据。低 6 位分别表示待插值 P 点所需的横向与纵向插值的 8 等分加权信息;坐标变换映射关系信息则存放于数字信号处理器模块内部的存储模块中

[0049] 2) 将每一束超声波回波数据中的奇数点数据和偶数点数据分离,分别存储到超声波回波数据存储模块中不同的双口随机存取存储器 RAM1-RAM6 中;参见图 2,具体的,RAM1-RAM6 分为三对,一对奇数点双口随机存取存储器和偶数点双口随机存取存储器用于存储一束超声波回波数据,对于一束超声波回波数据,将其中的第 1、3、5、7、……等奇数点的数据存储到奇数点双口随机存取存储器,第 2、4、6、8、……等偶数点的数据存储到偶数点双口随机存取存储器;

[0050] 3) 现场可编程门阵列模块根据超声波回波数据存储模块的通知,从双口 RAM8 中读取当前插值区域对应的插值点数,从双口 RAM7 中读取当前插值区域对应的超声波数据的存储地址,然后从 SRAM 中依次读出每个待插值点对应的插值信息,从超声波回波数据存

储模块读出对应的四点超声波回波数据进行插值运算,并将插值结果存入两个 4K 字的双口 RAM 中,在数据的存储过程中,两个 4K 字的双口 RAM 作为缓冲区进行乒乓方式的存储,当完成对一个区域的超声波回波数据的插值运算后,向数字信号处理器模块发出中断信号;

[0051] 4) 数字信号处理器模块响应中断并接收步骤 2) 所得的一个区域内的插值运算后的超声波回波数据,根据坐标变换映射信息,将其存储到直角坐标的相应点;

[0052] 5) 所述步骤 2) 中,当存储完第 N 束和第 N+1 束超声波回波数据后,启动对第 N+2 束超声波回波数据的储存,同时由波束存储控制状态机发出一个 interpolation_start 信号通知数据插值控制状态机开始插值,波束存储状态机发出一个 line_counter[7..0] 信号告诉数据插值控制状态机当前是第 N+2 束回波数据;通知现场可编程门阵列模块的数据插值状态控制机,所述数据插值状态控制机根据即根据 interpolation_start 信号和 line_counter[7..0] 信号启动现场可编程门阵列模块执行步骤 3),对第 N 束和第 N+1 束回波夹角区域的超声波回波数据进行插值运算,插值运算完成后启动步骤 4) 对该区域的超声波回波数据进行坐标变换;

[0053] 当第 N+2 束超声波回波数据储存完成后,启动对第 N+3 束超声波回波数据的存储,用第 N+3 束超声波回波数据覆盖第 N 束超声波回波数据,同时由波束存储控制状态机通知现场可编程门阵列模块的数据插值状态控制机,所述数据插值状态控制机根据该通知启动现场可编程门阵列模块执行步骤 3),对第 N+1 束和第 N+2 束回波夹角区域的超声波回波数据进行插值运算;插值运算完成后启动步骤 4) 对该区域的超声波回波数据进行坐标变换;

[0054] 如上循环,直到完成对当一幅超声图像的数据转换,之后, DSP 即可使用这些数据进行图像的后处理工作,从而实现了坐标变换与图像后处理数据之间的无缝连接,极大的提高了程序运行效率。

[0055] 以上所述仅为本发明的优选实施例,并不用于限制本发明,显然,本领域的技术人员可以对本发明进行各种改动和变型而不脱离本发明的精神和范围。这样,倘若本发明的这些修改和变型属于本发明权利要求及其等同技术的范围之内,则本发明也意图包含这些改动和变型在内。

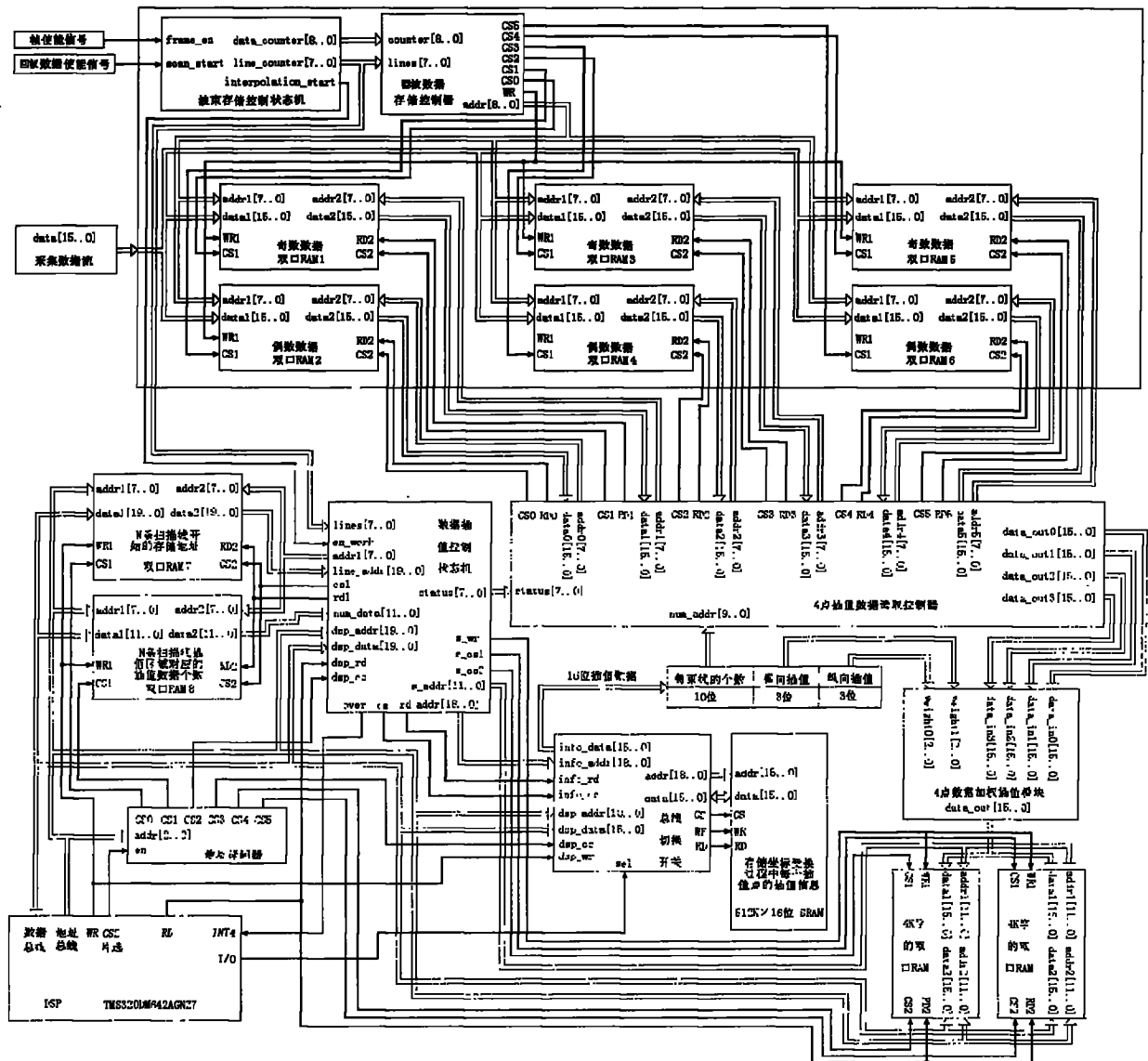


图 1

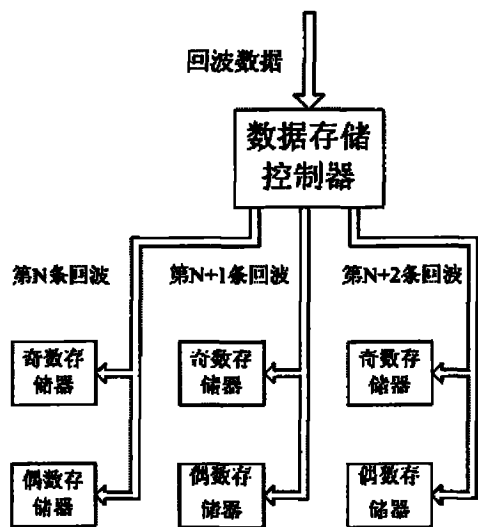


图 2

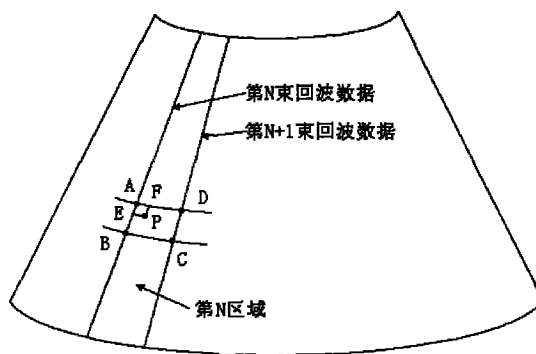


图 3

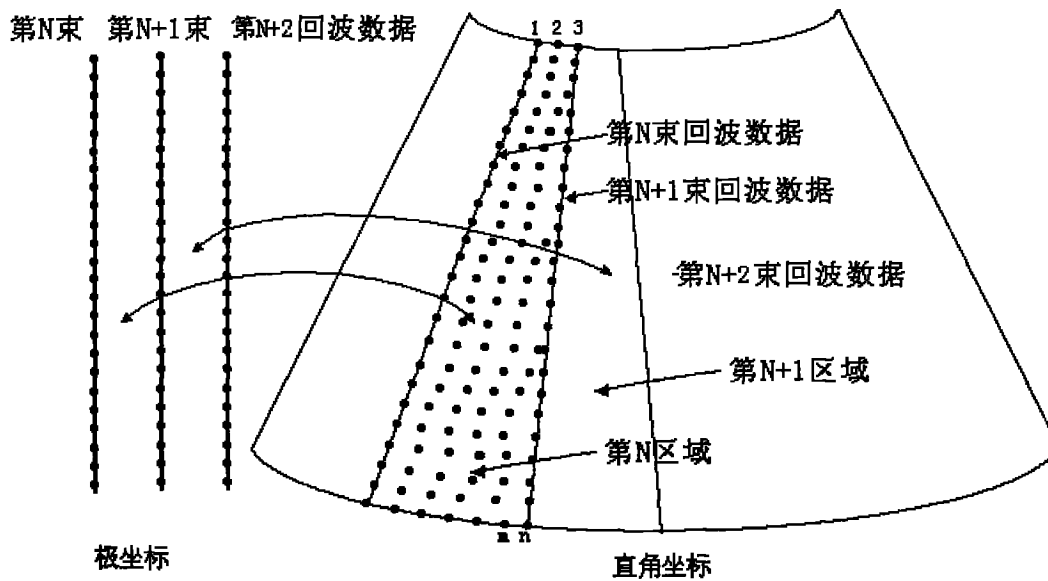


图 4

专利名称(译)	超声波数据的数字扫描变换方法及其装置		
公开(公告)号	CN101779965A	公开(公告)日	2010-07-21
申请号	CN201010042069.2	申请日	2010-01-15
[标]申请(专利权)人(译)	重庆大学		
申请(专利权)人(译)	重庆大学		
当前申请(专利权)人(译)	国网内蒙古东部电力有限公司检修分公司 重庆大学		
[标]发明人	王平 许琴 王林泓 王伟明 何为 傅力行		
发明人	王平 许琴 王林泓 王伟明 何为 傅力行		
IPC分类号	A61B8/00		
其他公开文献	CN101779965B		
外部链接	Espacenet SIPO		

摘要(译)

本发明公开了一种超声波数据的数字扫描变换方法及其装置，该扫描变换装置由DSP、FPGA及存储装置组成；DSP对超声波回波数据划分区域，完成每个区域内直角坐标点到极坐标点的插值信息和坐标变换映射关系的初始化计算，FPGA读取超声回波数据，根据超声回波数据的插值信息，实现对每个区域的超声回波数据的插值计算，当一个区域内所有的数据完成插值后，向DSP发出中断信号，DSP响应中断并接收插值数据，根据坐标映射关系，将插值数据映射到直角坐标中相应的位置，从而完成插值数据的坐标映射关系，该方法避免了复杂的三角函数运算和CORDIC算法运算，降低了硬件系统的成本和系统资源消耗，并且提高了超声影像系统的实时性。

