



(12) 发明专利

(10) 授权公告号 CN 101379871 B

(45) 授权公告日 2013. 01. 02

(21) 申请号 200780004100. X
 (22) 申请日 2007. 01. 25
 (30) 优先权数据
 023170/2006 2006. 01. 31 JP
 023169/2006 2006. 01. 31 JP
 (85) PCT申请进入国家阶段日
 2008. 07. 31
 (86) PCT申请的申请数据
 PCT/JP2007/051191 2007. 01. 25
 (87) PCT申请的公布数据
 W02007/088772 JA 2007. 08. 09
 (73) 专利权人 松下电器产业株式会社
 地址 日本大阪府
 (72) 发明人 齐藤孝悦
 (74) 专利代理机构 北京市柳沈律师事务所
 11105
 代理人 葛飞
 (51) Int. Cl.
 A61B 8/00 (2006. 01)

(56) 对比文件
 JP 2005277988 A, 2005. 10. 06,
 JP 2005277988 A, 2005. 10. 06,
 US 5115809 A, 1992. 05. 26,
 JP 2004120283 A, 2004. 04. 15,
 CN 1575774 A, 2005. 02. 09,
 CN 1626041 A, 2005. 06. 15,
 CN 1618879 A, 2005. 05. 25,
 Inoue, T.
 Ohta, M.
 Takahashi, S.. Design of Ultrasonic
 Transducers with Multiple Acoustic
 Matching Layers for Medical Application.
 《Ultrasonics, Ferroelectrics and Frequency
 Control, IEEE Transactions on》. 1987, 第34卷
 (第1期),

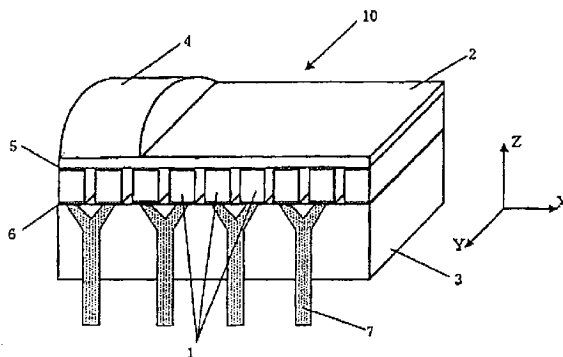
审查员 贾杨

权利要求书 3 页 说明书 24 页 附图 7 页

(54) 发明名称
 超声波探针

(57) 摘要

本发明提供一种超声波探针,可消除加工难度,同时可加宽超声波的指向性,能够获得高分辨率的诊断图像。超声波探针(10)由排列的多个压电元件(1)、与各压电元件(1)对应且配置于作为被检测体侧(图中上方)的厚度方向前面的声匹配层(2)、根据需要配置于相对于压电元件(1)成为声匹配层(2)的相反侧的厚度方向背面(图中下方)的背面载荷材料(3)、根据需要配置于声匹配层(2)上的声透镜(4)构成。声匹配层(2)由橡胶弹性体材料构成,在多个压电元件(1)的单侧不分割地平面状设置。



CN 101379871 B

1. 一种超声波探针,具备:压电元件,其分割成多个而排列;声匹配层,其设于所述压电元件的一面上,其特征在于,

所述声匹配层为合成橡胶材料,所述合成橡胶材料的声速为 1650m/sec 或具有该值以下的值,并且,至少在分割成多个排列的压电元件的面上以不分割的连接状态设置。

2. 如权利要求 1 所述的超声波探针,其特征在于,所述合成橡胶材料的声阻抗小于所述压电元件的声阻抗,大于被检测体的声阻抗。

3. 如权利要求 1 所述的超声波探针,其特征在于,在所述声匹配层和所述分割成多个排列的压电元件之间还具备与各压电元件对应地个别排列的声匹配层。

4. 一种超声波探针,其特征在于,具备:

压电元件,其分割成多个而排列;

三层声匹配层,其自压电元件侧起依照第一、第二、第三声匹配层的顺序设于所述分割成多个排列的压电元件的一面上,

所述第一、第二声匹配层与所述多个压电元件对应地个别排列,设于所述压电元件侧,

所述第三声匹配层,其以不分割的连接状态设置在所述排列有多个的第二声匹配层的上面,位于被检测体侧,

所述第三声匹配层的声阻抗为 1.8~2.2MRayls,且声速为 1650m/sec 或具有该值以下的值。

5. 如权利要求 4 所述的超声波探针,其特征在于,所述第三声匹配层为合成橡胶材料。

6. 一种超声波探针,其特征在于,具备:

压电元件,其分割成多个而排列;

三层声匹配层,其自压电元件侧起依照第一、第二、第三声匹配层的顺序设于所述分割成多个排列的压电元件的一面上,

所述第一声匹配层与所述多个压电元件对应地个别排列,位于所述压电元件侧,

所述第二、第三声匹配层以不分割的连接状态设置在所述排列有多个的第一声匹配层的上面,

所述第二、第三声匹配层的声速为 1650m/sec 或具有该值以下的值。

7. 如权利要求 6 所述的超声波探针,其特征在于,所述第二、第三声匹配层为合成橡胶材料。

8. 一种超声波探针,其特征在于,具备:

压电元件,其分割成多个而排列;

四层声匹配层,其自压电元件侧起依照第一、第二、第三、第四声匹配层的顺序设于所述分割成多个排列的压电元件的一面上,

所述第一、第二、第三声匹配层与所述多个压电元件对应地个别排列,位于所述压电元件侧;

所述第四声匹配层以不分割的连接状态设置在所述排列有多个的第三声匹配层的上面,位于被检测体侧,

所述第四声匹配层的声速为 1650m/sec 或具有该值以下的值。

9. 一种超声波探针,其特征在于,具备:

压电元件,其分割成多个而排列;

四层声匹配层,其自压电元件侧起依照第一、第二、第三、第四声匹配层的顺序设于所述分割成多个排列的压电元件的一面上,

所述第一、第二声匹配层与所述多个压电元件对应地个别排列,位于所述压电元件侧,所述第三、第四声匹配层以不分割的连接状态设置在所述排列有多个的第二声匹配层的上面,

所述第三、第四声匹配层的声速为 1650m/sec 或具有该值以下的值。

10. 如权利要求 8 所述的超声波探针,其特征在于,所述第四声匹配层为合成橡胶材料。

11. 如权利要求 9 所述的超声波探针,其特征在于,所述第三、第四声匹配层为合成橡胶材料。

12. 一种超声波探针,其具备背面载荷材料、和排列于所述背面载荷材料上面的多个压电元件,其特征在于,还具备:

第一高分子薄膜,其设于所述背面载荷材料和所述多个压电元件之间,与各压电元件对应地个别设置有电端子;

第一声匹配层,其设于所述多个压电元件的上面,与各压电元件对应地个别排列;

第二高分子薄膜,其设于所述第一声匹配层的上面,与各压电元件对应地个别设置有电端子;

第二声匹配层,其设于所述第二高分子薄膜的上面,与各压电元件对应地个别排列;

第三声匹配层,其设于所述第二声匹配层的上面,由橡胶弹性体材料构成。

13. 如权利要求 12 所述的超声波探针,其特征在于,所述第三声匹配层的声速为 1650m/sec 或具有该值以下的值。

14. 如权利要求 12 所述的超声波探针,其特征在于,所述第二高分子薄膜的声阻抗小于所述第二声匹配层的声阻抗,且厚度相对于使用频率为 0.07 波长以下。

15. 一种超声波探针,其具备背面载荷材料、和排列于所述背面载荷材料上面的多个压电元件,其特征在于,还具备:

第一高分子薄膜,其设于所述背面载荷材料和所述多个压电元件之间,且设置有电端子;

第一声匹配层,其设于所述多个压电元件的上面,与各压电元件对应地个别排列;

第二高分子薄膜,其设于所述第一声匹配层的上面,与各压电元件对应地个别设置有电端子;

第二声匹配层,其设于所述第二高分子薄膜的上面,由橡胶弹性体材料构成;

第三声匹配层,其设于所述第二声匹配层的上面,由橡胶弹性体材料构成。

16. 如权利要求 15 所述的超声波探针,其特征在于,所述第二、第三声匹配层的声速为 1650m/sec 或具有该值以下的值。

17. 如权利要求 15 所述的超声波探针,其特征在于,所述第二高分子薄膜的声阻抗小于所述第二声匹配层的声阻抗,且厚度相对于使用频率为 0.07 波长以下。

18. 如权利要求 12 或 15 所述的超声波探针,其特征在于,所述橡胶弹性体材料的主体为合成橡胶材料。

19. 如权利要求 1、2、5、7、10、11 中任一项所述的超声波探针,其特征在于,所述合成橡

胶的主体为硅橡胶、聚氨酯橡胶、乙烯-丙烯共聚橡胶、氯丁二烯橡胶、聚丁橡胶、异戊二烯橡胶、苯乙烯-丁二烯共聚橡胶及丙烯腈-丁二烯共聚橡胶材料中的任一种材料。

超声波探针

技术领域

[0001] 本发明涉及一种用于对生物体等被检测体发送超声波或接收来自被检测体的超声波的超声波探针。

背景技术

[0002] 超声波诊断装置是将超声波向人及动物等生物体的被检测体内进行照射,检测出由生物体内反射的回波信号并将生物体内组织的断层图像等显示于监视器上,提供被检测体的诊断所需要的信息。此时,超声波诊断装置为向被检测体内发送超声波和接收来自被检测体内的回波信号而利用超声波探针。

[0003] 图 12 是表示上述超声波探针的一个示例。图 12 中,超声波探针 20 为了与被检测体(未图示)之间发送接收超声波,而由沿一定方向排列的多个压电元件 11、设于压电元件 11 的被检测体的前面(图 12 中上方)的由一层以上(图示三层)构成的声匹配层 12(12a、12b、12c)、设于声匹配层 12 的被检测体侧表面的声透镜 13、设于相对于压电元件 11 成为声匹配层 12 的相反侧的背面的背面载荷材料 14 构成。

[0004] 在压电元件 11 的前面和背面分别配置未图示的电极,与压电元件 11 之间进行电信号的发送接收。压电元件 11 由 PZT 系等的压电陶瓷、单晶体、将上述材料与高分子复合而成的复合压电体、或者以 PVDF 等为代表的高分子压电体等形成,将电压变换成超声波向被检测体内发送,或将由被检测体内反射的回波变换成电信号接收。图示的例子中,在 X 方向排列有多个压电元件 11。这样的压电元件 11 的多个的排列可电扫描超声波并将其偏向或聚集,进行所谓的电子扫描。

[0005] 声匹配层 12 是为了将超声波高效地向被检测体内发送接收而设置的,具体而言,发挥使压电元件 11 的声阻抗阶段性地接近被检测体的声阻抗的作用。图示的例子中,设置有三层声匹配层 12a、12b、12c,但它也可以为一层到两层,也可以为四层以上。另外,图示的例子中,在多个压电元件 11 上一体地形成有声匹配层 12,将它们与各压电元件 11 分别对应地分割配置。另外,也得知有加宽超声波的指向性的结构(例如参照专利文献 1、2)。

[0006] 声透镜 13 具有为提高诊断图像的分辨率而将超声波束聚束的作用。图示的例子中,声透镜 13 沿图中 Y 方向(与压电元件 11 的排列方向 X 正交的方向)延伸,并且形成在 Z 方向成为凸状的穗型,可将超声波束在 Y 方向聚束。声透镜 13 是选择要素,根据需要设置。

[0007] 背面载荷材料 14 发挥与压电元件 11 结合并对其保持,进而使不需要的超声波衰减的作用。另外,在本说明书中,将图中 X 方向称为“(压电元件的)排列方向”、将 Y 方向称为“(压电元件的)宽度方向”、将 Z 方向称为“(压电元件的)厚度方向”。

[0008] 专利文献 1:(日本)特开 2003-125494 号公报

[0009] 专利文献 2:(日本)特开 2005-198261 号公报

[0010] 电子扫描型超声波诊断装置中,将压电元件以任意组给予各压电元件一定的延迟时间进行驱动,从压电元件向被检测体内进行超声波的发送和接收。通过给予这样的延迟

时间,使超声波束被聚束或扩散,可得到宽的视角宽度和高分辨率的超声波图像。

[0011] 该结构作为通常的系统已知。作为超声波探针,为得到所述高分辨率的超声波图像,重要的是从排列配置在电子地扫描的多个规定的方向的各压电元件经由声匹配层、进而根据需要经由声透镜向被检测体放射的超声波束的指向性加宽。

[0012] 电子扫描型超声波探针通过将排列了多个的某组的压电元件(例如64元件)的各发送接收时间延迟来控制相位,从而将超声波束聚集到所需位置来减细束并进行高分辨率化,或将超声波束偏向,从而扇形状地进行扫描。

[0013] 此时,对于超声波束而言,若各组中使用的压电元件的数量越多(例如从64元件改为96元件),则超声波的开口仅增大其增多的量,可将束强力聚集、即减细,其结果是可提高分辨率。

[0014] 但是,当为了增大开口而不加宽各压电元件的指向性时,无论如何增大开口(进行延迟以增加施加电信号的元件数量),出现不发挥作用的压电元件,其结果是开口变窄,而无法将超声波束较细地聚集。因此,将压电元件的指向性加宽是人们所期望的。

[0015] 作为用于加宽指向性的一个方案,可列举如下的结构:如专利文献1所示,与多个在一定方向排列的压电元件相对应,分割全部的声匹配层,以减小相邻的压电元件及声匹配层彼此间的声结合。

[0016] 但是,该结构中,需要对每个排列的压电元件及声匹配层进行分割并排列,当为了将超声波的频率宽频带化而将声匹配层多层化时,在进行分割加工时,难以进行加工,且难以得到具有稳定特性的超声波探针。

[0017] 近年来,超声波探针的使用频率有更宽频带化的倾向,多数情况在多个频率下使用,因此,为得到高分辨率的超声波图像,在宽频带化的同时将超声波探针的指向性加宽变得越来越重要。

发明内容

[0018] 本发明就是鉴于上述现有技术中的问题而提出的,其目的在于,提供一种加工容易且能够获得高分辨率的图像的超声波探针。

[0019] 本发明提供一种超声波探针,其特征在于,具备:压电元件,其排列多个;声匹配层,其由橡胶弹性体材料构成,设于所述多个压电元件的一面上。

[0020] 根据上述结构,通过不分割地设置声匹配层,由于不必将其与压电元件一起进行分割加工,因此,可得到消除了加工困难度且稳定的超声波探针。另外,通过将声匹配层作成橡胶弹性体材料,可将声匹配层作成与分割的结构同等或比其宽的指向性。由此,可使用大量压电元件的排列来自由地进行相位控制,且可将超声波束聚集并使其偏向,从而可得到分辨率高的超声波图像。

[0021] 另外,本发明的超声波探针,其特征在于,所述橡胶弹性体材料的声阻抗小于所述压电元件的声阻抗,大于所述被检测体的声阻抗。

[0022] 根据上述结构,通过使橡胶弹性体材料的声阻抗比压电元件的声阻抗小且比被检测体的声阻抗大,可使压电元件的声阻抗阶段性地接近被检测体的声阻抗,能够高效地向被检测体内发送接收超声波。

[0023] 另外,本发明的超声波探针,其特征在于,所述声匹配层的声速为1650m/sec或具

有该值以下的值。

[0024] 根据上述结构,通过将声匹配层的声速设为 1650m/sec 或该值以下的值,从而即使是未分割的声匹配层,也可以作成与分割的结构同等或比其更宽的指向性。

[0025] 另外,本发明的超声波探针,其特征在于,在所述声匹配层和所述多个压电元件之间进一步具备与各压电元件对应地个别排列的声匹配层。

[0026] 根据上述结构,由于只对压电元件侧的声匹配层按照与压电元件相同的方式进行分割,因此即使以较窄的间隔(例如 0.1mm)分割压电元件,也可以使加工稳定,且能够均匀且精度高地制作出超声波探针。另外,由于在平面状的声匹配层和多个压电元件之间具备分割后的声匹配层,故可使压电元件的声阻抗阶段性地接近被检测体的声阻抗,可高效地向被检测体内发送接收超声波。

[0027] 另外,本发明提供一种超声波探针,其特征在于,具备:排列设置的多个压电元件;第三声匹配层,其设于所述多个压电元件的一面,声阻抗为 1.8 ~ 2.2MRayls(メガレイルス),且声速为 1650m/sec 或具有该值以下的值;第一、第二声匹配层,其设于所述第三声匹配层和所述多个压电元件之间。

[0028] 根据上述结构,通过将第三声匹配层的声阻抗设为 1.8 ~ 2.2MRayls、且将声速设为 1650m/sec 或该值以下的值,同时具备第一、第二声匹配层,可使压电元件的声阻抗阶段性地接近被检测体的声阻抗,可高效地向被检测体内发送接收超声波。

[0029] 另外,本发明的超声波探针,其特征在于,所述第三声匹配层设于所述多个压电元件的一面,所述第一、第二声匹配层与各压电元件对应地个别设置。

[0030] 根据上述结构,由于在第三声匹配层和多个压电元件之间具备与各压电元件对应地个别排列的第一、第二声匹配层,故可使压电元件的声阻抗阶段性地接近被检测体的声阻抗,可高效地向被检测体内发送接收超声波。

[0031] 另外,本发明的超声波探针,其特征在于,所述第三声匹配层为橡胶弹性体材料。

[0032] 另外,本发明提供一种超声波探针,其特征在于,具备:排列设置的多个压电元件;第二、第三声匹配层,其设于所述多个压电元件的一面,声速为 1650m/sec 或具有该值以下的值;第一声匹配层,其设于所述第二、第三声匹配层和所述多个压电元件之间。

[0033] 根据上述结构,通过将第二、第三声匹配层的声速设为 1650m/sec 或该值以下的值,可将声匹配层做成与分割的结构同等或比其更宽的指向性。由此,可使用大量压电元件的排列来自由地进行相位控制,且可将超声波束聚集并使其偏向,从而可得到分辨率高的超声波图像。

[0034] 另外,本发明的超声波探针,其特征在于,所述第二、第三声匹配层设于所述多个压电元件的一面,所述第一声匹配层与各压电元件对应地个别设置。

[0035] 根据上述结构,通过设置第二、第三声匹配层,可减少与压电元件一起加工分割的声匹配层,可得到消除了加工困难度且稳定的超声波探针。

[0036] 另外,本发明的超声波探针,其特征在于,所述第二、第三声匹配层为橡胶弹性体材料。

[0037] 另外,本发明提供一种超声波探针,其特征在于,具备:排列设置的多个压电元件;第四声匹配层,其设于所述多个压电元件的一面,声速为 1650m/sec 或具有该值以下的值;第一、第二、第三声匹配层,其设于所述第四声匹配层和所述多个压电元件之间。

[0038] 根据上述结构,通过将第四声匹配层的声速设为 1650m/sec 或该值以下的值,可将声匹配层做成与分割的结构同等或比其更宽的指向性。另外,通过将第一、第二、第三声匹配层设于第四声匹配层和多个压电元件之间,可使压电元件的声阻抗阶段性地接近被检测体的声阻抗,可高效地向被检测体内发送接收超声波。

[0039] 另外,本发明的超声波探针,其特征在于,所述第四声匹配层设于所述多个压电元件的一面,所述第一、第二、第三声匹配层与各压电元件对应地个别设置。

[0040] 根据上述结构,通过设置第四声匹配层,可减少与压电元件一起加工分割的声匹配层,因此可得到消除了加工困难度且稳定的超声波探针。

[0041] 另外,本发明的超声波探针,其特征在于,所述第三、第四声匹配层设于所述多个压电元件的一面,所述第一、第二声匹配层与各压电元件对应地个别设置。

[0042] 根据上述结构,通过设置第三、第四声匹配层,可减少与压电元件一起加工分割的声匹配层,因此可得到消除了加工困难度且稳定的超声波探针。

[0043] 另外,本发明的超声波探针,其特征在于,所述第三声匹配层为橡胶弹性体材料,声速为 1650m/sec 或具有该值以下的值。另外,本发明的超声波探针,其特征在于,所述第四声匹配层为橡胶弹性体材料。

[0044] 根据上述结构,通过将声匹配层做成橡胶弹性体材料,将声速设为 1650m/sec 或该值以下的值,可将声匹配层做成与分割的结构同等或比其更宽的指向性。

[0045] 本发明提供一种超声波探针,其具备背面载荷材料、和排列于所述背面载荷材料上面的多个压电元件,其特征在于,还具备:第一高分子薄膜,其设于所述背面载荷材料和所述多个压电元件之间,与各压电元件对应地个别设置有电端子;第一声匹配层,其设于所述多个压电元件的上面,与各压电元件对应地个别排列;第二高分子薄膜,其设于所述第一声匹配层的上面,与各压电元件对应地个别设置有电端子;第二声匹配层,其设于所述第二高分子薄膜的上面,与各压电元件对应地个别排列;第三声匹配层,其设于所述第二声匹配层的上面,由橡胶弹性体材料构成。

[0046] 根据上述结构,通过由橡胶弹性体材料形成第三声匹配层,可实现频率的宽频带化和指向性的扩大。另外,通过不分割地设置第三声匹配层,使得与压电元件一起加工分割的声匹配层减少,因此,可消除加工困难度。另外,通过在高分子薄膜上设置电端子,可容易地形成电端子。由此,可使用大量压电元件的排列来自由地进行相位控制,可将超声波束聚集并使其偏向,从而可得到分辨率高的超声波图像。

[0047] 另外,本发明的超声波探针,其特征在于,所述第三声匹配层的声速为 1650m/sec 或具有该值以下的值。另外,本发明的超声波探针,其特征在于,所述第二高分子薄膜的声阻抗小于所述第二声匹配层的声阻抗,且厚度相对于使用频率为 0.07 波长以下。

[0048] 另外,本发明提供一种超声波探针,其具备背面载荷材料、和排列于所述背面载荷材料上面的多个压电元件,其特征在于,还具备:第一高分子薄膜,其设于所述背面载荷材料和所述多个压电元件之间,且设置有电端子;第一声匹配层,其设于所述多个压电元件的上面,与各压电元件对应地个别排列;第二高分子薄膜,其设于所述第一声匹配层的上面,与各压电元件对应地个别设置有电端子;第二声匹配层,其设于所述第二高分子薄膜的上面,由橡胶弹性体材料构成;第三声匹配层,其设于所述第二声匹配层的上面,由橡胶弹性体材料构成。

[0049] 根据上述结构,通过由橡胶弹性体材料形成第二、第三声匹配层,可实现频率的宽带化和指向性的扩大。另外,通过不分割地设置第二、第三声匹配层,使得与压电元件一起加工分割的声匹配层减少,因此,可消除加工困难度。另外,通过在高分子薄膜上设置电端子,可容易地形成电端子。由此,可使用大量压电元件的排列来自由地进行相位控制,且可将超声波束聚集并使其偏向,从而可得到分辨率高的超声波图像。

[0050] 另外,本发明的超声波探针,其特征在于,所述橡胶弹性体材料的主体是合成橡胶、硅橡胶、聚氨酯橡胶或人造橡胶。另外,本发明的超声波探针,其特征在于,所述合成橡胶的主体是乙烯-丙烯共聚橡胶、氯丁二烯橡胶、聚丁橡胶、异戊二烯橡胶、苯乙烯-丁二烯共聚橡胶及丙烯腈-丁二烯共聚橡胶材料。

[0051] 根据本发明,通过由橡胶弹性体材料构成设于压电元件的一面的声匹配层,可不分割声匹配层,而将声匹配层做成与分割的结构同等或其以上的指向性,因此,可提供加工容易且获得高分辨率的诊断图像的超声波探针。

附图说明

- [0052] 图 1 是表示本发明的第一实施方式的超声波探针的简略立体图;
- [0053] 图 2 是表示声匹配层的声速和指向角的关系的示意图;
- [0054] 图 3 是表示本发明的第二实施方式的超声波探针的简略立体图;
- [0055] 图 4 是表示本发明的第三实施方式的超声波探针的简略立体图;
- [0056] 图 5 是表示第三声匹配层的声阻抗和脉冲长度、分数带宽的关系的示意图;
- [0057] 图 6 是表示本发明的第四实施方式的超声波探针的简略立体图;
- [0058] 图 7 是表示本发明的第五实施方式的超声波探针的简略立体图;
- [0059] 图 8 是表示本发明的第六实施方式的超声波探针的简略立体图;
- [0060] 图 9a 是表示本发明的第一实施方式的超声波探针的简略立体图;
- [0061] 图 9b 是表示本发明的第一实施方式的超声波探针的简略剖视图;
- [0062] 图 10 是表示高分子薄膜的厚度和分数带宽的关系的示意图;
- [0063] 图 11 是表示本发明的第二实施方式的超声波探针的简略立体图;
- [0064] 图 12 是表示现有技术的超声波探针的结构简略立体图。

[0065] 标记说明

- [0066] 1 压电元件
- [0067] 2、2a、2b、2c、2d 声匹配层
- [0068] 3 背面载荷材料
- [0069] 4 声透镜
- [0070] 5 接地电极
- [0071] 6 信号用电极
- [0072] 7 电端子
- [0073] 8、9 薄膜
- [0074] 10 超声波探针
- [0075] 11 压电元件
- [0076] 12 声整合层

- [0077] 13 声透镜
[0078] 14 背面载荷材料
[0079] 20 超声波探针

具体实施方式

[0080] (第一实施方式)

[0081] 下面,参照附图说明本发明的第一实施方式的超声波探针。图 1 表示第一实施方式的超声波探针 10 的局部简略立体图。

[0082] 该超声波探针 10 由排列设置的多个压电元件 1、与各压电元件 1 对应且配置于作为被检测体侧(图中上方)的厚度方向前面的声匹配层 2(第一声匹配层)、根据需要配置于相对于压电元件 1 成为声匹配层 2 的相反侧的厚度方向背面(图中下方)的背面载荷材料 3、根据需要配置于声匹配层 2 上的声透镜 4 构成。这些各构成要素各自的功能与现有技术中说明的功能相同。

[0083] 分别在压电元件 1 的厚度方向 Z 的前面设有接地电极 5,在背面设有信号用电极 6。两电极 5、6 通过金、银的蒸镀、溅射、或银烧结等分别形成在压电元件 1 的前面、背面。

[0084] 两电极 5、6 经由电端子 7 通过电缆与未图示的超声波诊断装置电连接,将由超声波诊断装置产生的规范的脉冲电压施加给压电元件 1,相反,压电元件 1 将变换为电信号的回波发送给超声波诊断装置主体。

[0085] 另外,图示的例子中,压电元件 1 被各个分割,在这些分割而成的槽的部分中充填有声结合小的如硅橡胶及聚氨酯橡胶等的材料。

[0086] 图 2 是表示图 1 所示的多个压电元件 1 的排列方向 X 的超声波的指向性角度和声匹配层 2 的橡胶弹性体材料的声速的关系的示意图。在将多个压电元件 1 进行了排列的所谓的电子扫描型超声波探针 10 中,可使排列的压电元件 1 的 X 方向的指向性拓展到何种程度是提高超声波图像的分辨率的重要的要点。

[0087] 在第一实施方式中,如图 1 所示,通过切割机等将设置在背面载荷材料 3 上的压电元件 1 进行分割,并向分割后的分割槽充填硅橡胶及聚氨酯橡胶,之后在分割并排列配置的压电元件 1 的面上设置橡胶弹性体材料的声匹配层 2。

[0088] 声匹配层 2 如已知技术所述,使用具有压电元件 1 和被检测体(未图示)的各自的声阻抗之间的值的材料,其厚度以使用频率的四分之一波长的厚度为基础。另外,在声匹配层 2 面上,根据需要利用硅橡胶等材料设置声透镜 4。

[0089] 声匹配层 2 的构成为现有技术中为加宽指向性而在设于压电元件 1 上之后,与压电元件 1 相同地分割。这是为了避免:当不将声匹配层 2 与压电元件 1 相同地分割时,由于声匹配层 2 连续地连接起来,从而在声匹配层 2 内超声波沿横方向也会传播,使指向性变窄的情况。

[0090] 但是,压电元件 1 和声匹配层 2、进而到背面载荷材料 3 的一部分,一起通过切割机进行加工分割,特别是当将分割间隔设为 0.1mm 这样窄的间隔时,由于一起加工多个材料,故存在难以均匀且稳定地进行分割的课题。

[0091] 本实施方式的要点为,为了能够加工容易且能够均匀稳定地制作,做成只分割压电元件 1 并进行了排列配置的压电元件 1 面上,以不分割地连接的一片状态设置橡胶弹性

体材料的声匹配层 2 的结构,而且,指向性可以与分割了声匹配层 2 的结构相同或为其以上。

[0092] 作为声匹配层 2 的材料的橡胶弹性体使用具有压电元件 1 和被检测体的各自的声阻抗间的值的材料,厚度以使用频率的四分之一波长的厚度为基础。作为声匹配层 2,通过试验研究了各种材料,其结果发现,即使是相同的橡胶弹性体,且硬度及声阻抗也具有相同的值的材料,指向性也有所不同。

[0093] 例如,当将频率为 3.5MHz 的压电元件 1 分割为压电元件 1 的间隔 0.38mm(将以 0.19mm 的间隔分割的两个进行电连接的状态)时的指向性的角度由 -6dB 的标准进行定义时,将声匹配层 2 与压电元件 1 同时分割的结构类型为约 23 度的指向角。

[0094] 即,例如沿方向 Z 放射的超声波束的强度降低 -6dB 的为距方向 Z 约 23 度的方向。予以说明,做成了在压电元件 1 及声匹配层 2 分割而成的分割槽内充填了硅橡胶材料的结构。

[0095] 在利用上述的方法以同样的规格分割压电元件 1,而声匹配层 2 不分割的如图 1 所示构成的类型中,作为声匹配层 2 的材料,分别使用硅橡胶(硬度以肖氏 A 硬度计为 76,声速为 915m/sec,声阻抗为 2.1MRayls)、氯丁二烯橡胶(硬度以肖氏 A 硬度计为 70,声速为 1630m/sec,声阻抗为 2.16MRayls)、乙烯-丙烯共聚橡胶(硬度以肖氏 A 硬度计为 65,声速为 1480m/sec,声阻抗为 1.94MRayls)、丙烯腈-丁二烯共聚橡胶(硬度以肖氏 A 硬度计为 60,声速为 1640m/sec,声阻抗为 1.97MRayls)、及聚氨酯橡胶(硬度以肖氏 A 硬度计为 78,声速为 1850m/sec,声阻抗为 1.98MRayls),在排列配置的压电元件 1 面上进行设置,进一步在该声匹配层 2 的上面设置硅橡胶的声透镜,并测定了压电元件 1 的排列方向上的超声波的指向特性。

[0096] 其结果得知,因声匹配层 2 的材料不同其指向特性有所不同。另外,在分割压电元件 1 而成的分割槽内,与分割到声匹配层 2 的结构相同地充填有硅橡胶材料。

[0097] 另外,对于上述举例的材料中的除了聚氨酯橡胶以外的材料而言,为调节声阻抗,使用充填了任意量的氧化铝、碳或碳酸钙等填料的材料。

[0098] 上述五种材料的声匹配层 2 的指向特性的差异与材料的硬度、声阻抗等无关,没有影响。对指向特性有影响即有关系的是声匹配层 2 材料的声速的特性,其中发现了良好的相关性。

[0099] 图 2 表示在 3.5MHz 的频率下以 -6dB 的标准测得的指向性角度和材料的声速的关系的结果。如图 2 所示,发现了与声速有良好的相关性,相关系数为 0.86。由此可知,在不分割声匹配层 2 而进行设置的结构中,在加宽指向性的情况下需要关注声速。使用上述所使用的声匹配层 2 的各材料时的指向性角度结果如下。

[0100] 各指向性角度的结果为,硅橡胶为 25 度,氯丁二烯橡胶为 23.5 度,乙烯-丙烯共聚橡胶为 23.5 度,丙烯腈-丁二烯共聚橡胶为 22.9 度,聚氨酯橡胶为 20 度。另外,该测定结果的偏差考虑为 ± 0.5 度程度。

[0101] 将这些指向性角度和与压电元件 1 一起分割到声匹配层 2 的结构的指向性角度进行比较可知,要得到与现有结构的指向性角度大致相同水平的指向性角度,只要使用声匹配层 2 的声速为 1650m/sec 附近的材料即可。另外,在加宽指向性的情况下,由图 2 中的结果得知,只要使用声速为 1650m/sec 以下的材料、例如硅橡胶这样的材料即可。

[0102] 另外,即使在指向性角度较窄的聚氨酯橡胶中,由于在聚氨酯橡胶中也存在有声速接近 1650m/sec 或其以下的种类(例如サンユレック株式会社制中型用聚氨酯树脂 UE-644 等级,声速为 1580m/sec、声阻抗为 2.1MRayls),因此并不是在聚氨酯橡胶中指向性变窄,而是其基准在于声速。若选择声速为 1650m/sec 以下的材料,则基本上汇总于橡胶弹性体的材料。

[0103] 如上所述得知,在将声匹配层 2 不按照与压电元件 1 相同的方式进行分割而以连续的形状的一片薄膜进行设置的结构中,在确保或加宽指向性的情况下,需要关注声匹配层 2 的材料的声速。

[0104] 例如,如上述材料中举例,声阻抗具有约 2MRayls 的值的材料不限于橡胶弹性体材料,也存在于塑料材料等中。例如,也有向聚乙烯、聚苯乙烯、或参考文献 2 中所示的环氧树脂充填填充材料而成的材料等,这些材料的声速都为约 1800m/sec 以上,若将这些材料作成如本实施方式的结构的不分割声匹配层 2 的结构的情况下,也如图 2 的倾向表明,指向性变窄。在使用这样的材料时,依然需要将声匹配层 2 作成与压电元件 1 相同地分割的结构来加宽指向性。

[0105] 另外,对使用主体为合成橡胶的硅橡胶、乙烯-丙烯共聚橡胶、丙烯腈-丁二烯共聚橡胶作为声匹配层 2 的材料的情况进行了说明,但即使是以除此之外的合成橡胶,例如聚丁橡胶、异戊二烯橡胶、苯乙烯-丁二烯共聚橡胶或丙烯酸橡胶等材料为主体的材料,也能够得到相同的效果。

[0106] 另外,对使用主体为合成橡胶、硅橡胶、或聚氨酯橡胶等橡胶弹性体作为声匹配层 2 的材料的情况进行了说明,但除此之外,在使用了具有橡胶弹性体的人造橡胶系材料的情况下,也能够得到相同的效果。

[0107] 另外,在第一实施方式中,对一维地排列压电元件的结构的情况进行了说明,但除此之外,对于二维地排列压电元件的情况而言也有同样的效果。另外,在第一实施方式中,对排列多个压电元件的结构进行了说明,但除此之外,在未排列压电元件的单体的情况下,声匹配层也可以使用橡胶弹性体。

[0108] 另外,在第一实施方式中,对多个压电元件大致直线状地排列的所谓的线性型进行了说明,但除此之外,在将多个压电元件配置曲面成的凸型、凹型的情况下,也有同样的效果。

[0109] (第二实施方式)

[0110] 接着,参照附图说明本发明第二实施方式的超声波探针。图 3 表示第二实施方式的超声波探针 10 的局部简略立体图。

[0111] 该超声波探针 10 由排列配置的多个压电元件 1、与各压电元件 1 对应地配置在作为被检测体侧(图中上方)的厚度方向前面的两层的声匹配层 2(2a、2b)、根据需要配置于相对于压电元件 1 成为声匹配层 2(2a、2b) 的相反侧的厚度方向背面(图中下方)的背面载荷材料 3、根据需要配置于声匹配层 2(2a、2b) 上的声透镜 4 构成。这些各构成要素各自的功能与现有技术中说明的功能相同。

[0112] 分别在压电元件 1 的厚度方向 Z 的前面设有接地电极 5,在背面设有信号用电极 6。两电极 5、6 通过金、银的蒸镀、溅射、或银烧结等分别形成在压电元件 1 的前面、背面。

[0113] 两电极 5、6 经由电端子 7 通过电缆与未图示的超声波诊断装置电连接,将由超声

波诊断装置产生的规范的脉冲电压施加给压电元件 1, 相反, 压电元件 1 将变换为电信号的回波发送给超声波诊断装置主体。

[0114] 另外, 图示的例子中, 压电元件 1 和位于压电元件 1 侧的第一声匹配层 2a 被各个分割, 在这些分割而成的槽的部分中充填有声结合小的硅橡胶及聚氨酯橡胶等材料。另外, 在位于压电元件 1 侧的声匹配层 2a 的上面设置由未分割的连续的一片薄膜构成的第二声匹配层 2b。另外, 根据需要, 做成使用硅橡胶等材料设置声透镜的结构。

[0115] 在将多个压电元件 1 排列配置的所谓的电子扫描型超声波探针 10 中, 可使排列配置的压电元件 1 的 X 方向的指向性拓展到何种程度是提高超声波图像的分辨率的重要的要点, 这与第一实施方式相同。

[0116] 在第一实施方式中, 对声匹配层 2 为一层的情况进行了说明, 但在压电元件 1 和被检测体的声阻抗的差值较大, 例如使用 PZT 系的压电陶瓷作为压电元件时, 其声阻抗为约 30MRayls, 由于与被检测体的声阻抗约 1.5MRayls 有大幅度的差值, 故对于一层的声匹配层, 在频率的宽频带化方面有极限性。因此为进行宽频带化, 需要将声匹配层 2 进行两层以上的多层化。

[0117] 但是, 在将声匹配层进行两层以上的多层化时, 如果不将声匹配层 2 也作成与压电元件 1 同样地分割的结构, 则不能加宽指向性。这样, 为了与压电元件 1 相同的方式由切割机等进行分割, 由于因将声匹配层 2 多层化而引起的厚度增厚层增加的量, 进而分割的材料进一步增多, 因此, 进行分割时的加工变得困难, 且难以制作均匀且稳定的结构。本实施方式是解决这样的课题且能够加宽指向性的结构。

[0118] 本实施方式中, 在作成两层以上的多层化的声匹配层、在此作成两层声匹配层时, 如图 3 所示, 作成对压电元件 1 和位于压电元件 1 侧的声匹配层 2a 进行分割, 进一步在声匹配层 2a 的上面设置连续的一片声匹配层 2b 的结构。

[0119] 作为压电元件 1 的材料, 使用 PZT 系的压电陶瓷、PZN-PT、PMN-PT 系的压电单晶体、或将上述材料和高分子复合而成的复合压电体等材料, 另外, 声匹配层 2a 使用向石墨、环氧树脂中充填了金属或氧化物等填料的环氧树脂。

[0120] 另外, 作为声匹配层 2b 的材料, 使用硅橡胶、氯丁二烯橡胶、乙烯-丙烯共聚橡胶、丙烯腈-丁二烯共聚橡胶、及聚氨酯橡胶等与第一实施方式中说明的橡胶相同的以橡胶弹性体为主体的材料。

[0121] 在需要声匹配层 2b 的声阻抗是与第一实施方式的情况不同的值时, 可通过向作为主体的橡胶弹性体的主体材料中充填金属、氧化物等填料并进行调节而得到。

[0122] 在此, 声匹配层 2b 作为不分割而连续的一片薄膜设置的条件是, 为了得到指向性与分割声匹配层 2b 的结构的指向性相同或其以上的特性, 首先其应为橡胶弹性体, 进一步选择上述橡胶弹性体材料的声速为 1650m/sec、或具有其以下值的材料。这从第一实施方式的图 2 所示的结果得知。

[0123] 这样, 由于可减少与压电元件 1 相同地进行分割的声匹配层的数量, 从而即使例如以狭窄间隔 (例如 0.1mm) 进行分割, 也可制作加工稳定, 均匀且高精度的超声波探针, 而且可作成指向性也不会变窄的结构。

[0124] 如上, 在将两层声匹配层 2 中的位于压电元件 1 侧的声匹配层 2a 以与压电元件 1 相同的方式进行分割, 进一步在声匹配层 2a 的上面设置了连续的一片声匹配层 2b 的结构

中,在确保或加宽指向性的情况下,需要关注声匹配层 2b 的材料声速。

[0125] 例如,作为声匹配层 2b 的材料,不限于橡胶弹性体材料,塑料材料等中也存在。例如,也有聚乙烯、聚苯乙烯、聚酰亚胺、环氧树脂、或参考文献 2 中所示的向环氧树脂中充填了充填材料等的材料,这些材料的声速都为 1800m/sec 以上,在将这些材料作成如本实施方式的结构的不分割声匹配层 2 的结构的情况下,由图 2 所示的结果表明,指向性角度变窄。因此,在使用这样的材料时,仍然认为需要将声匹配层 2b 与压电元件 1 和声匹配层 2a 同样地进行分割。

[0126] 另外,在第二实施方式中,对使用作为合成橡胶的氯丁二烯橡胶、乙烯-丙烯共聚橡胶、丙烯腈-丁二烯共聚橡胶作为声匹配层 2b 的材料的情况进行了说明,但除此之外的合成橡胶,例如聚丁橡胶、异戊二烯橡胶、苯乙烯-丁二烯共聚橡胶或丙烯酸橡胶等材料为主体的材料,也能够得到相同的效果。

[0127] 另外,在第二实施方式中,对使用合成橡胶、硅橡胶、或聚氨酯橡胶等橡胶弹性体作为声匹配层 2b 的材料的情况进行了说明,但除此之外,在使用了具有橡胶弹性体的人造橡胶系材料的情况下,也能够得到相同的效果。

[0128] 另外,在第二实施方式中,对将声匹配层 2 作成两层的情况进行了说明,但除此以外,设置三层以上的声匹配层,且不分割位于被检测体侧的声匹配层而使用橡胶弹性体的材料由连续体形成的情况下,也能够得到相同的效果。

[0129] 另外,在第二实施方式中,对一维地排列压电元件的结构的情况进行了说明,但除此之外,对于二维地排列压电元件的情况而言也有同样的效果。另外,在第二实施方式中,对排列多个压电元件的结构进行了说明,但除此之外,在未排列压电元件的单体情况下,声匹配层也可以使用橡胶弹性体。

[0130] 另外,在第二实施方式中,对多个压电元件大致直线状地排列的所谓的线性型进行了说明,但除此之外,在将多个压电元件配置成曲面的凸型、凹型的情况下,也有同样的效果。

[0131] (第三实施方式)

[0132] 接着,参照附图说明本发明第三实施方式的超声波探针。图 4 表示第三实施方式的超声波探针 10 的局部简略立体图。

[0133] 该超声波探针 10 由排列配置的多个压电元件 1、与各压电元件 1 对应地配置在作为被检测体侧(图中上方)的厚度方向前面的三层的声匹配层 2(2a、2b、2c)、根据需要配置于相对于压电元件 1 成为声匹配层 2(2a、2b、2c)的相反侧的厚度方向背面(图中下方)的背面载荷材料 3、根据需要配置于声匹配层 2(2a、2b、2c)上的声透镜 4 构成。这些各构成要素各自的功能与现有技术中说明的功能相同。

[0134] 分别在压电元件 1 的厚度方向 Z 的前面设有接地电极 5,在背面设有信号用电极 6。两电极 5、6 通过金、银的蒸镀、溅射、或银烧结等分别形成在压电元件 1 的前面、背面。

[0135] 两电极 5、6 经由电端子 7 通过电缆与未图示的超声波诊断装置电连接,将由超声波诊断装置产生的规范的脉冲电压施加给压电元件 1,相反,压电元件 1 将变换为电信号的回波发送给超声波诊断装置主体。

[0136] 另外,图示的例子中,压电元件 1 和位于压电元件 1 侧的第一声匹配层 2a 及第二声匹配层 2b 被各个分割,在这些分割而成的槽的部分中充填有声结合小的硅橡胶及聚氨

酯橡胶等材料。另外,在第二声匹配层 2b 的上面不分割第三声匹配层 2c 而设置连续的一片薄膜。另外,根据需要,作成使用硅橡胶等材料设置声透镜的结构。

[0137] 在将多个压电元件 1 排列配置的所谓的电子扫描型超声波探针 10 中,可使排列配置的压电元件 1 的 X 方向的指向性拓展到何种程度是提高超声波图像的分辨率的重要的要点,这与第二实施方式相同。

[0138] 在第二实施方式中,对声匹配层 2 为两层的情况进行了说明,但通过将声匹配层 2 进一步三层化,可实现进一步宽频带化。但是,在将声匹配层多层化为三层以上的情况下,如参照文献 1、2 所示,如果不作成将声匹配层 2(2a、2b、2c) 与压电元件 1 同样地分割的结构,则不能加宽指向性。

[0139] 这样,为了与压电元件 1 相同地由切割机等进行分割,由于将声匹配层 2 多层化而引起的厚度增厚层增加的量,进而分割的材料进一步增多,因此,进行分割时的加工变得困难,且难以制作均匀且稳定的结构。本实施方式是解决这样的课题,可以宽频带化,且能够加宽指向性的结构。

[0140] 在作成本实施方式的三层的声匹配层时,如图 4 所示,作成对压电元件 1 和位于压电元件 1 侧的第一、第二声匹配层 2a、2b 进行分割,并进一步在第一声匹配层 2a、第二声匹配层 2b 的上面设置连续的一片的第三声匹配层 2c 的结构。

[0141] 作为压电元件 1 的材料,使用 PZT 系压电陶瓷、PZN-PT、PMN-PT 系压电单晶体、或将上述材料和高分子复合而成的复合压电体等材料,另外,第一声匹配层 2a 使用具有声阻抗 $8 \sim 20\text{MRayls}$ 范围的值的硅单晶体、水晶、熔融石英等玻璃、快削性陶瓷、或石墨等材料,另外,作为第二声匹配层 2b,使用具有声阻抗 $3 \sim 8\text{MRayls}$ 范围的值的石墨或在环氧树脂中充填了金属或氧化物等填料的环氧树脂。

[0142] 另外,作为第三声匹配层 2c 的材料,使用以硅橡胶、氯丁二烯橡胶、乙烯-丙烯共聚橡胶、丙烯腈-丁二烯共聚橡胶、及聚氨酯橡胶等橡胶弹性体为主体的材料。

[0143] 声匹配层 2(2a、2b、2c) 的各自的声阻抗根据各材料或频率特性选择。例如在如下结构中进行了计算:将频率设定为 3.5MHz 的中心频率,背面载荷材料 3 的声阻抗 7MRayls ,压电元件 1 使用 PZT 系的压电陶瓷相当于 PZT-5H 的材料,第一声匹配层 2a 使用声阻抗 9MRayls 的石墨,第二声匹配层 2b 使用声阻抗 4MRayls 的充填了氧化物的环氧树脂,第三声匹配层 2c 的声阻抗在 $1.5 \sim 2.5\text{MRayls}$ 的范围内可变。

[0144] 图 5 表示 -6dB 标准下的频率特性的分数带宽、及脉冲长度 -6dB 、 -20dB 、 -40dB 标准下的评价结果。图 5 中,横轴表示第三声匹配层 2c 的声阻抗值,左侧的纵轴表示脉冲长度,右侧的纵轴表示 -6dB 标准下的频率分数带宽(频带宽度/中心频率)的值。

[0145] 图 5 中,可知在 -6dB 标准下,即使第三声匹配层 2c 的声阻抗发生变化,脉冲长度也几乎不发生变化,但在 -20dB 、 -40dB 标准下则有变化,声阻抗在 $1.8 \sim 2.3\text{MRayls}$ 的范围时,脉冲长度成为较小的值。该脉冲长度由于越为小的值,分辨率就越高从而就好,因此作成小的值来提高分辨率是重要的。

[0146] 另一方面,分数带宽的值越大,则分辨率、被检测深度越深。观察图 5 中频率分数带宽时,若第三声匹配层 2c 的声阻抗大于约 2.3MRayls ,则得知分数带宽为 80% 以下,无法实现宽频带化。如上所述,从脉冲长度及分数带宽这两特性的结果得知,第三声匹配层 2c 的声阻抗优选为 $1.8 \sim 2.2\text{MRayls}$ 的范围。

[0147] 作为第三声匹配层 2c 的声阻抗为 $1.8 \sim 2.2MRayls$ 的范围的材料,利用作为主体的橡胶弹性体的主体材料单体所得到的材料可直接使用,但对于声阻抗具有范围之外的值的材料而言,可通过充填填料等进行调节而获得。

[0148] 在此,第三声匹配层 2c 作为不分割而连续的一片薄膜设置的条件是:其为得到指向性与分割第三声匹配层 2c 的结构指向性相同或其以上的特性的橡胶弹性体,进一步选择所述橡胶弹性体材料的声速为 $1650m/sec$ 、或具有该值以下的值的材料。这从第一实施方式的图 2 所示的结果得知。

[0149] 这样,由于可减少与压电元件 1 相同的方式进行分割的声匹配层的数量,从而即使例如以较窄间隔(例如 $0.1mm$)进行分割,也能够制作加工稳定,均匀且高精度的超声波探针,而且可作成指向性不会变窄的结构。

[0150] 如上所述,在将三层的声匹配层 2 中位于压电元件 1 侧的第一、第二声匹配层 2a、2b 以与压电元件 1 相同的方式进行分割,进一步在第二声匹配层 2b 的上面设置了连续的一片的第三声匹配层 2c 的结构中,在确保或加宽指向性的情况下,需要关注第三声匹配层 2c 的材料的声速。

[0151] 例如,作为适合第三声匹配层 2c 的材料,不限于橡胶材料,也考虑塑料材料等。例如也有聚乙烯、聚苯乙烯、聚酰亚胺、环氧树脂、或参考文献 2 中所示的向环氧树脂中充填了充填材料等的材料,这些材料的声速都为 $1800m/sec$ 以上,在将这些材料作成如本实施方式的结构的不分割第三声匹配层 2c 的结构的情况下,由图 2 所示的结果表明,指向性角度变窄。在使用这样的材料时,仍然需要将第三声匹配层 2c 与压电元件 1 和第一、第二声匹配层 2a、2b 同样地进行分割。

[0152] 另外,在第三实施方式中,对使用合成橡胶的氯丁二烯橡胶、乙烯-丙烯共聚橡胶、丙烯腈-丁二烯共聚橡胶作为第三声匹配层 2c 的材料的情况进行了说明,但除此之外的合成橡胶,例如聚丁橡胶、异戊二烯橡胶、苯乙烯-丁二烯共聚橡胶或丙烯酸橡胶等材料为主体的材料,也能够得到相同的效果。

[0153] 另外,在第三实施方式中,对使用合成橡胶、硅橡胶、或聚氨酯橡胶等橡胶弹性体作为第三声匹配层 2c 的材料的情况进行了说明,但除此之外,在使用了具有橡胶弹性体的人造橡胶系材料的情况下,也能够得到相同的效果。

[0154] 另外,在第三实施方式中,对将声匹配层 2 作成三层的情况进行了说明,但除此以外,在设置四层以上的声匹配层,且不分割位于被检测体侧的声匹配层而使用橡胶弹性体的材料由连续体形成的情况下,也能够得到相同的效果。

[0155] 另外,在第三实施方式中,对一维地排列压电元件的结构的情况进行了说明,但除此之外,对于二维地排列压电元件的情况而言也有同样的效果。另外,在第三实施方式中,对排列多个压电元件的结构进行了说明,但除此之外,在未排列压电元件的单体,作成三层以上的声匹配层且位于被检测体侧的声匹配层使用橡胶弹性体,同样也具有可宽频带化的效果。

[0156] 另外,在第三实施方式中,对多个压电元件大致直线状地排列的所谓的线性型进行了说明,但除此之外,在将多个压电元件配置成曲面的凸型、凹型的情况下,也有同样的效果。

[0157] (第四实施方式)

[0158] 接着,参照附图说明本发明第四实施方式的超声波探针。图6表示第四实施方式的超声波探针10的局部简略立体图。

[0159] 该超声波探针10由排列配置的多个压电元件1、与各压电元件1对应地配置在作为被检测体侧(图中上方)的厚度方向前面的三层的声匹配层2(2a、2b、2c)、根据需要配置于相对于压电元件1成为声匹配层2(2a、2b、2c)的相反侧的厚度方向背面(图中下方)的背面载荷材料3、根据需要配置于声匹配层2(2a、2b、2c)上的声透镜4构成。这些各构成要素各自的功能与现有技术中说明的功能相同。

[0160] 分别在压电元件1的厚度方向Z的前面设有接地电极5,在背面设有信号用电极6。两电极5、6通过金、银的蒸镀、溅射、或银烧结等分别形成在压电元件1的前面、背面。

[0161] 两电极5、6经由电端子7通过电缆与未图示的超声波诊断装置电连接,将由超声波诊断装置产生的规范的脉冲电压施加给压电元件1,相反,压电元件1将变换为电信号的回波发送给超声波诊断装置主体。

[0162] 另外,图示的例子中,压电元件1和位于压电元件1侧的第一声匹配层2a被各个分割,在这些分割而成的槽的部分中充填有声结合小的硅橡胶及聚氨酯橡胶等材料。另外,在第一声匹配层2a的上面不分割第二声匹配层2b、第三声匹配层2c而设置连续的薄膜。另外,根据需要,作成使用硅橡胶等材料设置声透镜的结构。

[0163] 在将多个压电元件1排列配置的所谓的电子扫描型超声波探针10中,可使排列配置的压电元件1的X方向的指向性拓展到何种程度是提高超声波图像的分辨率的重要的要点,这与第二、三实施方式相同。

[0164] 在第二实施方式中,对声匹配层2为两层的情况进行了说明,但通过将声匹配层2进一步三层化,可实现进一步宽频带化。但是,在将声匹配层多层化为三层以上的情况下,如参照文献1、2所示,如果不作成将声匹配层2(2a、2b、2c)也与压电元件1同样地分割的结构,则无法加宽指向性。

[0165] 这样,为了与压电元件1同样地由切割机等进行分割,由于将声匹配层2多层化而引起的厚度增厚层增加的量,进而使分割的材料进一步增多,因此,进行分割时的加工变得困难,且难以制作均匀且稳定的结构。本实施方式是解决这样的课题,可实现宽频带化,且能够加宽指向性的结构。

[0166] 在作成本实施方式的三层的声匹配层时,如图6所示,作成将压电元件1和位于压电元件1侧的第一声匹配层2a进行分割,进一步在第一声匹配层2a的上面设置连续的第二、第三声匹配层2b、2c的结构。

[0167] 作为压电元件1的材料,使用PZT系压电陶瓷、PZN-PT、PMN-PT系压电单晶体、或将上述材料和高分子复合而成的复合压电体等材料,另外,第一声匹配层2a使用具有声阻抗 $8 \sim 20 \text{MRayls}$ 范围的值的硅单晶体、水晶、融溶石英等玻璃、快削性陶瓷、或石墨等材料,另外,作为第二声匹配层2b,使用具有声阻抗 $3 \sim 8 \text{MRayls}$ 范围的值的充填了金属粉末金属、氧化物粉末等填料的橡胶弹性体。

[0168] 另外,作为第三声匹配层2c的材料,使用以硅橡胶、氯丁二烯橡胶、乙烯-丙烯共聚橡胶、丙烯腈-丁二烯共聚橡胶、及聚氨酯橡胶等橡胶弹性体为主体的材料。本实施方式的重点是第二声匹配层2b也作成与第三声匹配层2c同样的不分割的结构进行设置。

[0169] 作为第二声匹配层2b,由于在不如压电元件1那样进行分割的情况下,如上所述

其指向性变窄,因而不优选。但是,如果即使作成不分割的结构其指向性也不变窄的话,就不存在问题了,而且在加工并进行分割时,构成部件数量尽可能少的情况为好在第二、三实施方式中已进行了说明。

[0170] 为了作成不分割第二、三声匹配层 2b、2c 的结构,如果第二声匹配层 2b 也如图 2 及第三实施方式中所说明的,使用如第三声匹配层 2c 那样为橡胶弹性体的材料,而且使用声速 1650m/sec 或该值以下的值的材料,则第二声匹配层 2b 也能够得到即使不分割其指向性也不会变窄的特性。

[0171] 对于第二声匹配层 2b 而言,作为声阻抗为 3 ~ 8MRayls 的范围且声速为 1650m/sec 或具有该值以下的值的材料,例如使用如下材料:相对于 1 份丙烯腈-丁二烯共聚橡胶,以重量计 9 份的比例充填铜金属粉末(平均粒径 1.2MRayls)的填料的材料的声阻抗为 5.3MRayls,另外,声速为 1070m/sec,具有作为第二声匹配层 2b 所希望的值的特性。

[0172] 这样,通过向以合成橡胶系橡胶弹性体为主体的材料中充填钨、银、铁、镍等金属粉末及氧化物等密度大的填料,可得到第二声匹配层 2b 所希望的声阻抗、声速的值的材料。

[0173] 这样,由于可减少与压电元件 1 相同地进行分割的声匹配层的数量,从而即使例如以较窄的间隔(例如 0.1mm)进行分割,也能够制作加工稳定,均匀且高精度的超声波探针,而且可作成指向性不会变窄的结构。

[0174] 另外,在第四实施方式中,对使用向合成橡胶的丙烯腈-丁二烯共聚橡胶中充填了铜粉末的填料的材料作为第二声匹配层 2b 的材料的情况进行了说明,但除此之外的氯丁二烯橡胶、乙烯-丙烯共聚橡胶、聚丁橡胶、异戊二烯橡胶、苯乙烯-丁二烯共聚橡胶或丙烯酸橡胶等合成橡胶、硅橡胶、或聚氨酯橡胶、人造橡胶系的材料等、和其他填料的组合后的材料,也能够得到相同的效果。

[0175] 另外,在第四实施方式中,对将声匹配层 2 作成三层的情况进行了说明,但除此以外,在设置四层以上的声匹配层,且不分割位于被检测体侧的声匹配层而使用橡胶弹性体的材料由连续体形成的情况下,也能够得到相同的效果。

[0176] 另外,在第四实施方式中,对一维地排列压电元件的结构的情况进行了说明,但除此之外,对于二维地排列压电元件的情况而言也有同样的效果。另外,在第四实施方式中,对排列多个压电元件的结构进行了说明,但除此之外,在未排列压电元件的单体的情况下,作成三层以上的声匹配层且位于被检测体侧的声匹配层使用橡胶弹性体,也同样地具有可宽频带化的效果。

[0177] 另外,在第四实施方式中,对多个压电元件大致直线状地排列的所谓的线性型进行了说明,但除此之外,在将多个压电元件配置成曲面的凸型、凹型的情况下,也有同样的效果。

[0178] (第五实施方式)

[0179] 下面,参照附图说明本发明第五实施方式的超声波探针。图 7 表示第五实施方式的超声波探针 10 的局部简略立体图。

[0180] 该超声波探针 10 由排列配置的多个压电元件 1、与各压电元件 1 对应地配置在作为被检测体侧(图中上方)的厚度方向前面的四层的声匹配层 2(2a、2b、2c、2d)、根据需要配置于相对于压电元件 1 成为声匹配层 2(2a、2b、2c、2d)的相反侧的厚度方向背面(图中

下方)的背面载荷材料 3、根据需要配置于声匹配层 2(2a、2b、2c、2d) 上的声透镜 4 构成。这些各构成要素各自的功能与现有技术中说明的功能相同。

[0181] 分别在压电元件 1 的厚度方向 Z 的前面设有接地电极 5,在背面设有信号用电极 6。两电极 5、6 通过金、银的蒸镀、溅射、或银烧结等分别形成在压电元件 1 的前面、背面。

[0182] 两电极 5、6 经由电端子 7 通过电缆与未图示的超声波诊断装置电连接,将由超声波诊断装置产生的规范的脉冲电压施加给压电元件 1,相反,压电元件 1 将变换为电信号的回波发送给超声波诊断装置主体。

[0183] 另外,图示的例子中,压电元件 1 和位于压电元件 1 侧的声匹配层 2a、2b 及 2c 被各个分割,在这些分割而成的槽的部分中充填有声结合小的硅橡胶及聚氨酯橡胶等材料。另外,在声匹配层 2c 的上面不分割声匹配层 2d 而设置连续的一片薄膜。另外,根据需要,作成使用硅橡胶等材料设置声透镜的结构。

[0184] 在将多个压电元件 1 排列配置的所谓的电子扫描型超声波探针 10 中,可使排列配置的压电元件 1 的方向的指向性拓展到何种程度是提高超声波图像的分辨率的重要的要点。

[0185] 通过将设于压电元件 1 的被检测体侧的声匹配层 2 多层化,可实现宽频带化。但是,在将声匹配层多层化设为四层以上的情况下,如图 12(参照文献 1、2) 所示,如果不作成将三层的声匹配层 12 也与压电元件 11 同样地分割的结构,则不能加宽指向性。

[0186] 这样,为了与压电元件 11 相同地由切割机等进行分割,因将声匹配层 12 多层化而引起的厚度增厚层增加的量,进而使分割的材料进一步增多,因此,进行分割时的加工变得困难,且难以制作均匀且稳定的结构。本实施方式是解决这样的课题,并能够实现宽频带化且加宽指向性的结构。

[0187] 在作成本实施方式的四层的声匹配层时,如图 7 所示,作成对压电元件 1 和设于压电元件 1 侧的第一、二、三声匹配层 2a、2b、2c 进行分割,进一步在第三声匹配层 2c 的上面设置连续的一片的第四声匹配层 2d 的结构。

[0188] 作为压电元件 1 的材料,使用 PZT 系压电陶瓷、PZN-PT、PMN-PT 系压电单晶体、或将上述材料和高分子复合而成的复合压电体等材料,另外,第一声匹配层 2a 使用具有声阻抗小于压电元件 1 的值的硅单晶体、水晶、亚碲酸盐玻璃、快削性陶瓷等材料,另外,作为第二声匹配层 2b,使用以具有声阻抗小于第一声匹配层 2a 的值的融溶石英等为代表的玻璃系材料、石墨、或在环氧树脂中充填了金属或氧化物等填料的环氧树脂,作为第三声匹配层 2c 的材料,使用具有声阻抗小于第二声匹配层 2b 的值的石墨或在环氧树脂中充填了金属或氧化物等填料的环氧树脂。

[0189] 另外,作为第四声匹配层 2d 的材料,使用具有声阻抗小于第三声匹配层 2c 的值的以硅橡胶、氯丁二烯橡胶、乙烯-丙烯共聚橡胶、丙烯腈-丁二烯共聚橡胶、及聚氨酯橡胶等橡胶弹性体为主体的材料。这些声匹配层 2(2a、2b、2c、2d) 的厚度如所熟知的以使用频率的四分之一波长的厚度为基准。

[0190] 本实施方式为了能够加工容易且均匀稳定地制作,构成为将压电元件 1 至第一、第二、第三声匹配层 2(2a、2b、2c) 进行分割并排列配置,在第三声匹配层 2c 的上面不分割而以连续的一片的状态设置橡胶弹性体材料的第四声匹配层 2d。而且,其重点在于指向性可与分割到第四声匹配层 2d 的结构相同或为其以上。

[0191] 为了以不分割声匹配层的结构来加宽指向性,如第一实施方式的图 2 已说明的,只要声匹配层是橡胶弹性体材料而且具有声速 1650m/sec 或该值以下的值的特性的层即可。将具有该特性的材料用于第四声匹配层。

[0192] 另外,对使用主体为合成橡胶的氯丁二烯橡胶、乙烯-丙烯共聚橡胶、丙烯腈-丁二烯共聚橡胶作为第四声匹配层 2d 的材料的情况进行了说明,但以除此之外的合成橡胶,例如聚丁橡胶、异戊二烯橡胶、苯乙烯-丁二烯共聚橡胶或丙烯酸橡胶等材料为主体的材料,也能够得到相同的效果。

[0193] 另外,对使用主体为合成橡胶、硅橡胶、或聚氨酯橡胶等橡胶弹性体作为第四声匹配层 2d 的材料的情况进行了说明,但除此之外,使用了具有橡胶弹性体的人造橡胶系的材料的情况下,也能够得到相同的效果。

[0194] 另外,在第五实施方式中,对一维地排列压电元件的结构的情况进行了说明,但除此之外,对于二维地排列压电元件的情况而言也有同样的效果。另外,在第五实施方式中,对排列多个压电元件的结构进行了说明,但除此之外,在未排列压电元件的单体的情况下,作成三层以上的声匹配层且位于被检测体侧的声匹配层使用橡胶弹性体,也同样地具有可宽频带化的效果。

[0195] 另外,在第五实施方式中,对多个压电元件大致直线状地排列的所谓的线性型进行了说明,但除此之外,在将多个压电元件配置成曲面的凸型、凹型的情况下,也有同样的效果。

[0196] 通过以上的结构,作为上述声匹配层的位于被检测体侧的第四声匹配层,由橡胶弹性体规定声速,通过设为不分割的结构,从而可实现频率的宽频带化和扩大指向性,另外,由于不需要将第四声匹配层与压电元件一起进行加工并分割,故可得到消除了加工困难且稳定的超声波探针,从而能够使用多个压电元件的排列自由地控制相位,能够使超声波束减细,另外,由于可使超声波束偏向,故可得到提供分辨率高的超声波图像的超声波探针。

[0197] (第六实施方式)

[0198] 接着,参照附图说明本发明第六实施方式的超声波探针。图 8 表示第六实施方式的超声波探针 10 的局部简略立体图。

[0199] 该超声波探针 10 由排列配置的多个压电元件 1、与各压电元件 1 对应地配置在作为被检测体侧(图中上方)的厚度方向前面的四层的声匹配层 2(2a、2b、2c、2d)、根据需要配置于相对于压电元件 1 成为声匹配层 2(2a、2b、2c、2d) 的相反侧的厚度方向背面(图中下方)的背面载荷材料 3、根据需要进行配置于声匹配层 2(2a、2b、2c、2d) 上的声透镜 4 构成。这些各构成要素各自的功能与现有技术中说明的功能相同。

[0200] 分别在压电元件 1 的厚度方向 Z 的前面设有接地电极 5,在背面设有信号用电极 6。两电极 5、6 通过金、银的蒸镀、溅射、或银烧结等分别形成在压电元件 1 的前面、背面。

[0201] 两电极 5、6 经由电端子 7 通过电缆与未图示的超声波诊断装置电连接,将由超声波诊断装置产生的规范的脉冲电压施加给压电元件 1,相反,压电元件 1 将变换为电信号的回波发送给超声波诊断装置主体。

[0202] 另外,图示的例子中,压电元件 1 和位于压电元件 1 侧的第一、第二声匹配层 2a、2b 被分割,在这些分割而成的槽的部分中充填有声结合小的硅橡胶及聚氨酯橡胶等材料。

[0203] 另外,在第二声匹配层 2b 的上面不分割第三声匹配层 2c、第四声匹配层 2d 而设置连续的薄膜。另外,根据需要作成使用硅橡胶等材料设置声透镜的结构。

[0204] 在将多个压电元件 1 排列配置的所谓的电子扫描型超声波探针 10 中,可使排列配置的压电元件 1 的 X 方向的指向性拓展到何种程度是提高超声波图像的分辨率的重要的要点,这与第一实施方式是相同的。

[0205] 在作成本实施方式的四层的声匹配层时,如图 8 所示,作成对压电元件 1 和位于压电元件 1 侧的第一、第二声匹配层 2a、2b 进行分割,接着在第二声匹配层 2b 的上面设置连续的第三声匹配层 2c,进一步在第三声匹配层 2c 的上面设置连续的第四声匹配层 2d 的结构。

[0206] 作为压电元件 1 的材料,使用 PZT 系压电陶瓷、PZN-PT、PMN-PT 系压电单晶体、或将上述材料和高分子复合而成的复合压电体等材料,另外,第一声匹配层 2a 使用具有声阻抗小于压电元件 1 的值的硅单晶体、水晶、亚碲酸盐玻璃、快削性陶瓷等材料,另外,作为第二声匹配层 2b,使用以具有声阻抗小于第一声匹配层 2a 的值的熔融石英等为代表的玻璃系材料、石墨、或在环氧树脂中充填了金属或氧化物等填料的环氧树脂,作为第三声匹配层 2c 的材料,使用具有声阻抗小于第二声匹配层 2b 的值且为橡胶弹性体材料、并且声速为 1650m/sec 或具有该值以下的值的材料。

[0207] 另外,作为第四声匹配层 2d 的材料,使用具有声阻抗小于第三声匹配层 2c 的值的以硅橡胶、氯丁二烯橡胶、乙烯-丙烯共聚橡胶、丙烯腈-丁二烯共聚橡胶、及聚氨酯橡胶等橡胶弹性体为主体的材料。这些声匹配层 2(2a、2b、2c、2d) 的厚度如所熟知的,以使用频率的四分之一波长的厚度为基准。

[0208] 本实施方式为了能够加工容易且均匀稳定地制作而构成为,对压电元件 1 至第一、第二声匹配层 2(2a、2b) 进行分割并排列配置,在第二声匹配层 2b 的上面不分割而以连续的一片的状态设置橡胶弹性体材料的第三声匹配层 2c,进一步在其上面与第三声匹配层 2c 同样地不分割而以连续的一片的状态设置第四声匹配层 2d。而且,其重点在于,指向性可与分割到第三、第四声匹配层 2c、2d 的结构相同或为其以上。

[0209] 作为第三声匹配层 2c,由于在不如压电元件 1 那样进行分割的情况下,如上所述其指向性变窄,因而不优选。但是,如果即使做成不分割的结构其指向性也不变窄的话,就不存在问题了,而且,在进行加工并分割时,构成部件数尽可能的少的情况为好在第一实施方式中已做说明。

[0210] 为了作成不分割第三、第四声匹配层 2c、2d 的结构,若第三声匹配层 2c 也如图 2 及第一实施方式所说明的,使用如第四声匹配层 2d 那样为橡胶弹性体材料,而且声速为 1650m/sec 或具有该值以下的值的材料,则第三声匹配层 2c 也可以得到即使不分割其指向性也不会变窄的特性。

[0211] 对于第三声匹配层 2c 而言,作为声阻抗具有第二、第四声匹配层 2b、2d 之间的值且声速为 1650m/sec 或具有该值以下的值的材料,例如使用如下材料:相对于 1 份丙烯腈-丁二烯共聚橡胶,以重量计 9 份的比例充填铜金属粉末(平均粒径 1.2 μ m)的填料的材料的声阻抗为 5.3MRayls,另外,声速为 1070m/sec,具有作为第三声匹配层 2c 所希望的特性的值。

[0212] 这样,通过向以合成橡胶系的橡胶弹性体为主体的材料中充填钨、银、铁、镍等金

属粉末及氧化物等密度大的填料,可得到第三声匹配层 2c 所希望的声阻抗、声速的值的材料。

[0213] 这样,由于可减少与压电元件 1 相同地进行分割的声匹配层的数量,从而即使例如以较窄的间隔(例如 0.1mm)进行分割,也能够加工稳定,制作均匀且高精度的超声波探针,而且可作成指向性也不会变窄的结构。

[0214] 另外,在第六实施方式中,对使用向合成橡胶的丙烯腈-丁二烯共聚橡胶中充填了铜粉末的填料的材料作为第三声匹配层 2c 的材料的情况进行了说明,但除此之外的氯丁二烯橡胶、乙烯-丙烯共聚橡胶、聚丁橡胶、异戊二烯橡胶、苯乙烯-丁二烯共聚橡胶或丙烯酸橡胶等合成橡胶、硅橡胶、或聚氨酯橡胶、人造橡胶系的材料等、和其它填料的组合后的材料,也能够得到相同的效果。

[0215] 另外,在第六实施方式中,对将声匹配层 2 作成四层的情况进行了说明,但除此以外,设置两层或五层以上的声匹配层,且不分割位于被检测体侧的声匹配层而使用橡胶弹性体的材料由连续体形成的情况下,也能够得到相同的效果。

[0216] 另外,在第六实施方式中,对一维地排列压电元件的结构的情况进行了说明,但除此之外,对于二维地排列压电元件的情况而言也有同样的效果。另外,在第六实施方式中,对排列多个压电元件的结构进行了说明,但除此之外,未排列压电元件的单体,作成三层以上的声匹配层且位于被检测体侧的声匹配层使用橡胶弹性体,也同样地具有可宽频带化的效果。

[0217] 另外,在第六实施方式中,对多个压电元件大致直线状地排列的所谓的线性型进行了说明,但除此之外,在将多个压电元件配置成曲面的凸型、凹型的情况下,也有同样的效果。

[0218] (第七实施方式)

[0219] 其次,参照附图说明本发明第七实施方式的超声波探针。图 9a 表示第七实施方式的超声波探针 10 的局部简略立体图,另外,图 9b 表示从图 9a 所示的 X 方向看到的简略剖视图。

[0220] 该超声波探针 10 由排列配置的多个压电元件 1、与各压电元件 1 对应地配置在作为被检测体侧(图中上方)的厚度方向前面的三层的声匹配层 2(2a、2b、2c)、根据需要配置于相对于压电元件 1 成为声匹配层 2(2a、2b、2c)的相反侧的厚度方向背面(图中下方)的背面载荷材料 3、根据需要配置于声匹配层 2(2a、2b、2c)上的声透镜 4 构成。这些各构成要素各自的功能与现有技术中说明的功能相同。

[0221] 分别在压电元件 1 的厚度方向 Z 的前面设有接地电极 5,在背面设有信号用电极 6。两电极 5、6 通过金、银的蒸镀、溅射、或银烧结等分别形成在压电元件 1 的前面、背面。

[0222] 下面做更详细说明。在 PZT 系压电陶瓷、PZN-PT、PMN-PT 系压电晶体、或将上述材料和高分子复合而成的复合压电体等材料的压电元件 1 上设置的信号电极 6 和背面载荷材料 3 之间,设有在聚酰亚胺等高分子薄膜上设置铜等金属膜而成的薄膜 8(第一高分子薄膜),将所述信号用电极 6 和上述薄膜 8 的金属膜的电端子 7 相接,且所述背面载荷材料 3 侧与高分子薄膜相接。

[0223] 另一方面,在设于压电元件 1 面上的接地电极 5 侧设置石墨等导体(若为绝缘体材料则对绝缘体的周围进行镀敷等而构成金属导体)即第一声匹配层 2a,进一步在上述第

一声匹配层 2a 的上面设置在聚酰亚胺等高分子薄膜上设置了铜等金属膜（为了对特性不造成影响厚度为 5 微米以下）的薄膜 9（第二高分子薄膜），且构成为上述导体即一声匹配层 2a 和上述薄膜 9 的金属膜相接。

[0224] 另外，在上述薄膜 9 的高分子薄膜的上面设置在石墨或环氧树脂中充填了金属或氧化物等填料的环氧树脂的第二声匹配层 2b。另外，在第一声匹配层 2a 的材料为绝缘体的情况下，若通过镀敷等方法在上述绝缘体的整个周围形成导体，则本结构成立，因此，并不一定需要一声匹配层 2a 的材料为导体，另外，第二声匹配层 2b 是绝缘体或导体均可。

[0225] 在形成如上所述的结构后，通过切割机等加工并分割背面载荷材料 3 的一部分、薄膜 8、压电元件 1、一声匹配层 2a、薄膜 9、及第二声匹配层 2b。在分割后的分割槽内充填声结合小的硅橡胶及聚氨酯橡胶等材料，接着在第二声匹配层 2b 及充填于分割槽的部分的上面设置第三声匹配层 2c。

[0226] 第三声匹配层 2c 如图所示以不分割而连接的状态设置。另外，作为第三声匹配层 2c 的材料，使用以硅橡胶、氯丁二烯橡胶、乙烯-丙烯共聚橡胶、丙烯腈-丁二烯共聚橡胶、及聚氨酯橡胶等橡胶弹性体为主体的材料。进而根据需要，在第三声匹配层 2c 的上面构成采用了硅橡胶等材料的声透镜 4。

[0227] 信号用电极 6 经由薄膜 8 的电端子 7 的金属膜通过电缆与未图示的超声波诊断装置电连接，另外，接地电极 5 经由一声匹配层 2a、薄膜 9 的金属膜的导体通过电缆与未图示的超声波诊断装置电连接，将由超声波诊断装置产生的规范的脉冲电压施加给压电元件 1，相反，压电元件 1 将变换为电信号的回波发送给超声波诊断装置主体。

[0228] 在将多个压电元件 1 排列配置的所谓的电子扫描型超声波探针 10 中，可使排列配置的压电元件 1 的方向的指向性拓展到何种程度是提高超声波图像的分辨率的重要的要点。

[0229] 另一方面，压电元件 1 和被检测体的声阻抗分别为约 30MRayls、约 1.54MRayls，由于其差值大从而产生声不匹配，因此，频率的频带变窄。为了消除上述声的不匹配，通过将声阻抗具有压电元件 1 和被检测体之间的值的材料作为声匹配层进行设置，可实现频率的宽频带化。

[0230] 通过将使该声匹配层的声阻抗阶段性地从压电元件向被检测体接近的阶段数增大，可进一步实现频率的宽频带化。因此，通过使声匹配层由一层到两层、进而由两层到三层增加层数，从而可进一步实现宽频带化。

[0231] 另外，通过减少与压电元件 1 相同地进行分割的声匹配层的数量，从而即使例如以较窄的间隔（例如 0.1mm）进行分割，也能够加工稳定，制作均匀且高精度的超声波探针，而且可作成指向性也不会变窄的结构。

[0232] 例如，当将频率为 3.5MHz 的压电元件 1 分割为压电元件 1 的间隔 0.38mm（将以 0.19mm 间隔分割的两个电连接的状态）时的指向性的角度以 -6dB 标准进行定义时，将声匹配层 2 与压电元件 1 同时进行分割的结构类型为约 23 度的指向角。另外，在分割了压电元件 1 及第一、第二声匹配层 2a、2b 的分割槽中充填了硅橡胶材料。

[0233] 在利用上述的方法以同样的规格分割压电元件 1，且与上述压电元件 1 相同地分割三层的声匹配层内的压电元件 1 侧的第一、第二声匹配层 2a、2b，位于被检测体侧的第三声匹配层不分割构成的类型中，作为位于被检测体侧的第三声匹配层 2 的材料，在分别使

用硅橡胶（硬度以肖氏 A 硬度计为 76，声速为 915m/sec，声阻抗为 2.1MRayls）、氯丁二烯橡胶（硬度以肖氏 A 硬度计为 70，声速为 1630m/sec，声阻抗为 2.16MRayls）、乙烯-丙烯共聚橡胶（硬度以肖氏 A 硬度计为 65，声速为 1480m/sec，声阻抗为 1.94MRayls）、丙烯腈-丁二烯共聚橡胶（硬度以肖氏 A 硬度计为 60，声速为 1640m/sec，声阻抗为 1.97MRayls）、及聚氨酯橡胶（硬度以肖氏 A 硬度计为 78，声速为 1850m/sec，声阻抗为 1.98MRayls），在排列配置的压电元件 1 面上进行设置，进一步在该声匹配层 2 的上面设置硅橡胶的声透镜，并测定了压电元件 1 的排列方向上的超声波的指向特性。

[0234] 其结果得知，因第三声匹配层 2 的材料不同指向特性有所不同。另外，在分割压电元件 1 及第一、第二声匹配层而成的分割槽内（此时的分割槽宽度约为 0.03mm），与分割到第二声匹配层 2 的结构同样地充填有硅橡胶材料。

[0235] 另外，对于上述举例的材料的除了聚氨酯橡胶以外的材料而言，为调节声阻抗，使用充填了任意量的氧化铝、碳或碳酸钙等填料的材料。

[0236] 指向特性的差异与材料的硬度、声阻抗等无关，影响不太大。对指向特性有影响的即有关系的是第三声匹配层 2 材料的声速特性，发现了良好的相关性。

[0237] 图 2（上述）表示了 3.5MHz 的频率下以 -6dB 的标准测得的指向性角度和材料的声速的关系的结果。如图 2 所示，发现了与声速有良好的相关性，相关系数为 0.86。由此可知，在不将位于被检测体的声匹配层 2 进行分割而设置的结构中，在加宽指向性的情况下需要关注声速。使用上述所使用的声匹配层 2 的各材料时的指向性角度如下。

[0238] 各指向性角度的结果为：硅橡胶为 25 度，氯丁二烯橡胶为 23.5 度，乙烯-丙烯共聚橡胶为 23.5 度，丙烯腈-丁二烯共聚橡胶为 22.9 度，聚氨酯橡胶为 20 度。另外，该测定结果的偏差考虑为 ± 0.5 度程度。

[0239] 这可以说是，即使在不完全将多层化的声匹配层与压电元件 1 相同地进行分割的结构中，要得到与分割后的结构相同或其以上的指向特性，只要限定声匹配层的声速即可，是其值为 1650m/sec 或具有该值以下的值的橡胶弹性体材料。

[0240] 基于上述结果，在本实施方式中，将声匹配层 2 作成三层的多层化的结构，而且，位于被检测体侧的第三声匹配层 2c 使用声速 1650m/sec 或具有该值以下的值的橡胶弹性体材料并作成不分割的结构，指向性也能够加宽。

[0241] 而且，由于将声匹配层 2 作成为三层的多层化，故也可以实现宽频带化，将这些指向性角度和与压电元件 1 一起分割到现有的声匹配层 2 的结构的指向性角度进行比较可知，要得到与现有结构的指向性角度几乎相同水平的指向性角度，只要使用位于被检测体侧的声匹配层 2 的声速为 1650m/sec 附近的材料即可。要进一步加宽指向性的情况下，只要使用声速为 1650m/sec 以下的材料、例如硅橡胶这样的材料即可。

[0242] 另外，即使在结果为指向性角度变窄的聚氨酯橡胶中，由于在聚氨酯橡胶中也存在声速接近 1650m/sec 或其以下的种类（例如サンエレクト株式会社制中型用聚氨酯树脂 UE-644 等级，声速为 1580m/sec、声阻抗为 2.1MRayls），因此并不是在聚氨酯橡胶中指向性变窄，而是其基准在于声速。若选择声速为 1650m/sec 以下的材料，则基本上可汇总于橡胶弹性体的材料。

[0243] 如上所述得知，在由将声匹配层 2 不与压电元件 1 相同地进行分割而以连续的形状的一片薄膜进行设置的结构中，在确保或加宽指向性的情况下，需要关注声匹配层 2 的

材料的声速。

[0244] 另外,作为第三声匹配层 2c 的声阻抗如上述材料中所举例的具有 2MRayls 附近的值的材料,并不局限于橡胶材料,也存在于塑料材料等中。例如,也有向聚乙烯、聚苯乙烯、或参考文献 2 中所示的环氧树脂充填填充材料而成的材料等,但这些材料的声速都为约 1800m/sec 以上,在将这些材料作成如本实施方式的结构的不分割第三声匹配层 2c 的结构的情况下,同样由图 2 的倾向表明,指向性变窄。因此,在使用这样的材料时,依然需要将声匹配层 2 作成与压电元件 1 相同地进行分割的结构来加宽指向性。

[0245] 另外,设于第一和第二声匹配层之间的薄膜 9 的金属膜使用铜等材料,但由于铜的声速较快为 4700m/sec 且可形成为 5 微米以下的厚度,故对频率特性等的影响小,因而不必太考虑,但薄膜 9 的高分子薄膜使用聚酰亚胺等材料。

[0246] 由于上述高分子薄膜的声阻抗为比第一和第二声匹配层 2a、2b 小的约 3MRayls 的值,并且声速较慢为 2200m/sec,因此厚度对频率特性将产生影响。通常,对于设有三层的声匹配层的结构的各声匹配层的声阻抗而言,第一声匹配层 2a 使用 8 ~ 20MRayls 范围的值,第二声匹配层使用 3 ~ 8MRayls 范围的值,第三声匹配层使用 1.7 ~ 2.4MRayls 范围的值。

[0247] 图 10 表示的是,本实施方式中,在使用第一声匹配层的声阻抗为 10MRayls、第二声匹配层的声阻抗为 4MRayls 的材料,作为薄膜 9 的高分子薄膜使用聚酰亚胺的材料,由三层的声匹配层构成的情况下,以 3.5MHz 的频率,对频率特性为 -6dB 的分数带宽进行计算的结果。

[0248] 图 10 中,横轴表示将作为薄膜 8 的聚酰亚胺的高分子薄膜的厚度以波长进行了规范化后的值,另外,纵轴表示频率特性为 -6dB 的分数带宽(频带宽度 / 中心频率)的值。

[0249] 如图 10 所示,由于作成三层的声匹配层,故得到分数带宽 90% 以上的宽频带特性,具有伴随着薄膜 9 的厚度逐渐变厚,分数带宽逐渐变小的倾向。当为了宽频带化而考虑作成三层的声匹配层时,分数带宽需要确保至少 90% 以上。在此,若将分数带宽规定为 90% 以上,则薄膜 9 的高分子的厚度必须为 0.07 波长以下。亦即,如本次这样,频率为 3.5MHz 且薄膜 9 的高分子薄膜使用聚酰亚胺时的 0.07 波长以下的厚度为 44 微米以下。

[0250] 这样,在声匹配层中若存在声阻抗超出上述声匹配层的声阻抗的范围的值的层的情况下,就需要按照对频率特性等的影响小的方式对厚度等进行设定,本次明确了只要设为影响小的 0.07 波长以下的厚度即可。

[0251] 如上,在声匹配层的位于被检测体侧的第三声匹配层的材料上设置橡胶弹性体,可实现频率的宽频带化和指向性的扩大。另外,由于不需要将第三声匹配层与压电元件一起进行加工分割,因此消除了加工难度。另外,由于从设于薄膜上的导体取出电端子,因此可得到品质高且稳定的超声波探针。由此,可使用大量的压电元件的排列来自由地控制相位,且可减细超声波束,另外,由于超声波束可偏转,因此,可得到提供分辨率高的超声波图像的超声波探针。

[0252] 另外,在第七实施方式中,对使用合成橡胶的氯丁二烯橡胶、乙烯-丙烯共聚橡胶、丙烯腈-丁二烯共聚橡胶作为第三声匹配层 2c 的材料的情况进行了说明,但以除此之外的合成橡胶,例如聚丁橡胶、异戊二烯橡胶、苯乙烯-丁二烯共聚橡胶或丙烯酸橡胶等材料为主体的材料,也能够得到相同的效果。

[0253] 另外,在第七实施方式中,对使用合成橡胶、硅橡胶、或聚氨酯橡胶等橡胶弹性体

作为第三声匹配层 2c 的材料的情况进行了说明,但除此之外,使用了具有橡胶弹性体的人造橡胶系材料的情况下,也能够得到相同的效果。

[0254] 另外,在第七实施方式中,对排列多个压电元件的结构进行了说明,但除此之外,在未排列压电元件的单体(即压电元件 1)的情况下,作成三层以上的声匹配层且位于被检测体侧的声匹配层使用橡胶弹性体,也同样地具有可宽频带化的效果。

[0255] 另外,在第七实施方式中,对多个压电元件大致直线状地排列的所谓的线性型进行了说明,但除此之外,在将多个压电元件配置成曲面的凸型、凹型的情况下,也有同样的效果。

[0256] (第八实施方式)

[0257] 其次,参照附图说明本发明第八实施方式的超声波探针。图 11 表示第八实施方式的超声波探针 10 的局部简略立体图。

[0258] 该超声波探针 10 由排列配置的多个压电元件 1、与各压电元件 1 对应地配置在作为被检测体侧(图中上方)的厚度方向前面的三层声匹配层 2(2a、2b、2c)、根据需要配置于相对于压电元件 1 成为声匹配层 2(2a、2b、2c)的相反侧的厚度方向背面(图中下方)的背面载荷材料 3、根据需要配置于声匹配层 2(2a、2b、2c)上的声透镜 4 构成。这些各构成要素各自的功能与现有技术中说明的功能相同。

[0259] 分别在压电元件 1 的厚度方向 Z 的前面设有接地电极 5,在背面设有信号用电极 6。两电极 5、6 通过金、银的蒸镀、溅射、或银烧结等分别形成在压电元件 1 的前面、背面。

[0260] 下面做更详细说明。在 PZT 系压电陶瓷、PZN-PT、PMN-PT 系压电晶体、或将上述材料和高分子复合而成的复合压电体等材料的压电元件 1 上设置的信号用电极 6 和背面载荷材料 3 之间,设有在聚酰亚胺等高分子薄膜上设置了铜等金属膜而成的薄膜 8(第一高分子薄膜),并设置成上述信号用电极 6 和上述薄膜 8 的金属膜的电端子 7 相接,上述背面载荷材料 3 侧与高分子薄膜相接。

[0261] 另一方面,在设于压电元件 1 面上的接地电极 5 侧设置如石墨那样的导体(若为绝缘体材料则对绝缘体的周围进行镀敷等而构成金属导体)即第一声匹配层 2a。在形成为如上所述的结构后,通过切割机加工并分割背面载荷材料 3 的一部分、薄膜 8、压电元件 1 和第一声匹配层 2a。

[0262] 在分割后的分割槽内充填声结合小的硅橡胶及聚氨酯橡胶等材料,接着在第一声匹配层 2a 及充填于分割槽的部分的上面设置薄膜 9(第二高分子薄膜),该薄膜 9 具有从接地电极 5 经由第一声匹配层取出的电端子的功能的金属膜的导体、和具有高分子薄膜,进一步在薄膜 9 的上面设置第二声匹配层 2b,接着在上述第二声匹配层 2b 的上面(被检测体侧)设置第三声匹配层 2c。

[0263] 薄膜 9、第二、第三声匹配层 2b、2c,如图所示以不分割而连续的状态设置。另外,作为第二、第三声匹配层 2c 的材料,使用以硅橡胶、氯丁二烯橡胶、乙烯-丙烯共聚橡胶、丙烯酸-丁二烯共聚橡胶、及聚氨酯橡胶等橡胶弹性体为主体的材料。进一步根据需要,在第三声匹配层 2c 的上面构成采用了硅橡胶等材料的声透镜 4。

[0264] 本实施方式的要点是将第二声匹配层 2b 也作成与第三声匹配层 2c 同样地不分割的结构进行设置。作为第二声匹配层 2b,在不进行如压电元件 1 那样分割时,如上所述指向性变窄,因此不优选。但是,如果即使做成不分割的结构,只要指向性不变窄的话,就不存在

任何问题了,而且,在进行加工分割时,构成部件数量尽可能少的情况为好在第七实施方式中也做了说明。

[0265] 为了使指向性不变窄,要想将第二、第三声匹配层 2b、2c 作成不分割的结构,第二声匹配层 2b 也如图 2 及第七实施方式中所说明的,只要使用如第三声匹配层 2c 那样为橡胶弹性体的材料,而且声速为 1650m/sec 或具有该值以下的值的材料即可。

[0266] 对于第二声匹配层 2b 而言,作为声阻抗为 3 ~ 8MRayls 的范围且声速为 1650m/sec 或具有该值以下的值的材料,例如使用如下材料:相对于 1 份丙烯腈-丁二烯共聚橡胶,以重量计 9 份的比例充填铜金属粉末(平均粒径 1.2MRayls)的填料的材料的声阻抗为 5.3MRayls,另外,声速为 1070m/sec,具有作为第二声匹配层 2b 所希望的值的特性。

[0267] 这样,通过向以合成橡胶系的橡胶弹性体为主体的材料中充填钨、银、铁、镍等金属粉末及氧化物等密度大的填料,可得到第二声匹配层 2b 所希望的声阻抗、声速的值的材料。

[0268] 另外,对于设于第一声匹配层和第二声匹配层 2b 之间的薄膜 9 的高分子薄膜的厚度,与第一实施方式相同,厚度为 0.07 波长以下。

[0269] 另外,在第八实施方式中,对使用合成橡胶的氯丁二烯橡胶、乙烯-丙烯共聚橡胶、丙烯腈-丁二烯共聚橡胶作为第二、第三声匹配层 2b、2c 的材料的情况进行了说明,但以除此之外的合成橡胶,例如聚丁橡胶、异戊二烯橡胶、苯乙烯-丁二烯共聚橡胶或丙烯酸橡胶等材料为主体的材料,也能够得到相同的效果。

[0270] 如上所述,在声匹配层的第二、第三声匹配层的材料中设置橡胶弹性体,可实现频率的宽频带化和指向性的扩大。另外,由于不需要将第二、第三声匹配层与压电元件一起进行加工分割,因此消除了加工难度。另外,由于从设于薄膜上的导体取出电端子,因此可得到品质高且稳定的超声波探针。由此,可使用大量的压电元件的排列来自由地控制相位,且可减细超声波束,另外,由于超声波束可偏转,因此,可得到提供分辨率高的超声波图像的超声波探针。

[0271] 另外,在第八实施方式中,对使用合成橡胶、硅橡胶或聚氨酯橡胶等橡胶弹性体作为第二、第三声匹配层 2b、2c 的材料的情况进行了说明,但除此之外,使用具有橡胶弹性体的人造橡胶系材料的情况下,也能够得到同样的效果。

[0272] 另外,在第八实施方式中,对与压电元件 1 一起分割到第一声匹配层的结构进行了说明,但除此之外,作成与压电元件 1 一起分割到第一声匹配层 2a 和薄膜 9,并在其上面形成声速为 1650m/sec 或具有该值以下的橡胶弹性体的第二、第三声匹配层 2b、2c 的结构,也可以得到同样的效果。

[0273] 另外,在第八实施方式中,对多个压电元件大致直线状地排列的所谓的线性型进行了说明,但除此之外,在将多个压电元件配置成曲面的凸型、凹型的情况下,也有同样的效果。

[0274] 对本发明详细并参照特定的实施方式进行了说明,但对于本领域技术人员而言,不脱离本发明的精神和范围可增加各种变更及修正是显而易见的。

[0275] 本申请是基于 2006 年 1 月 31 日申请的日本专利申请(特愿 2006-023170)、2006 年 1 月 31 日申请的日本专利申请(特愿 2006-023169)的申请,其内容在此作为参考使用。

[0276] 工业上的可利用性

[0277] 本发明的超声波探针可用于进行人体等被检测体的超声波诊断的各种医疗领域、以及用于以材料及构造物的内部探伤为目的的工业领域。

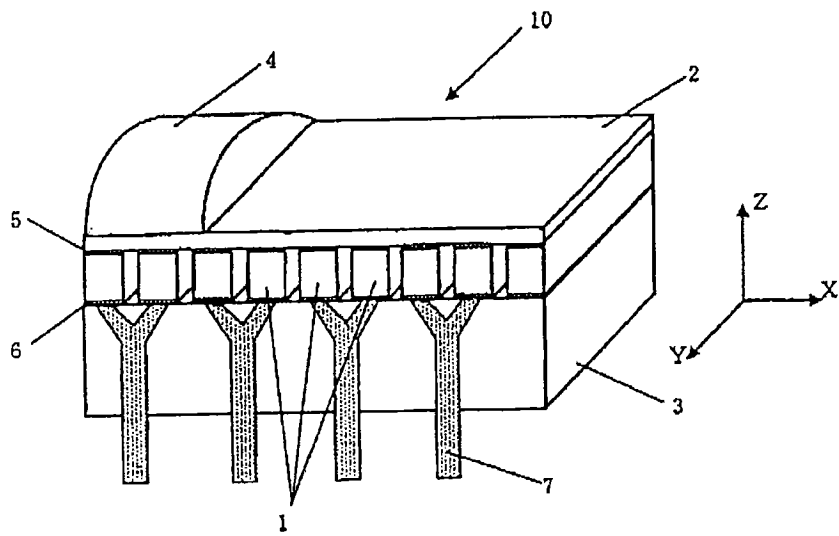


图 1

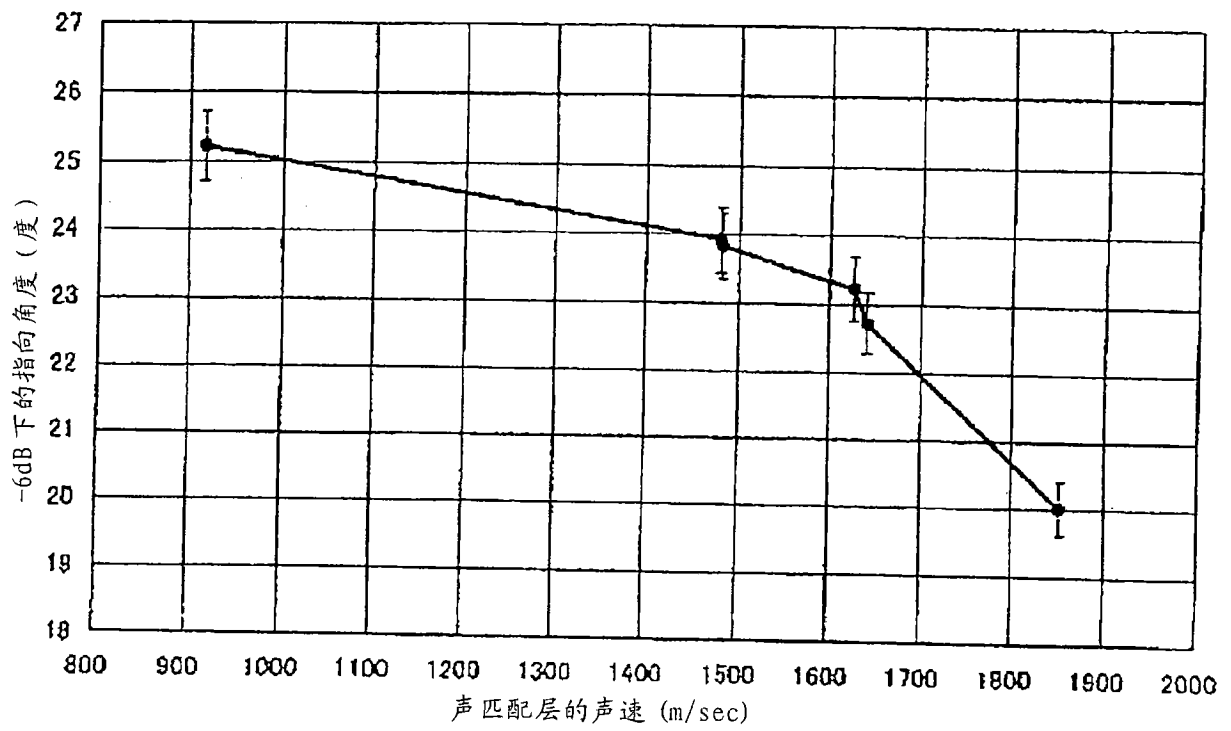


图 2

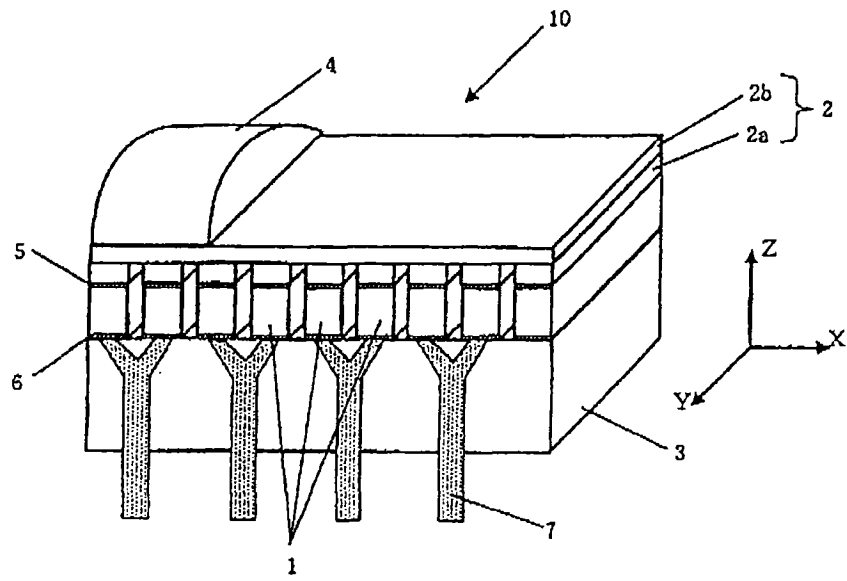


图 3

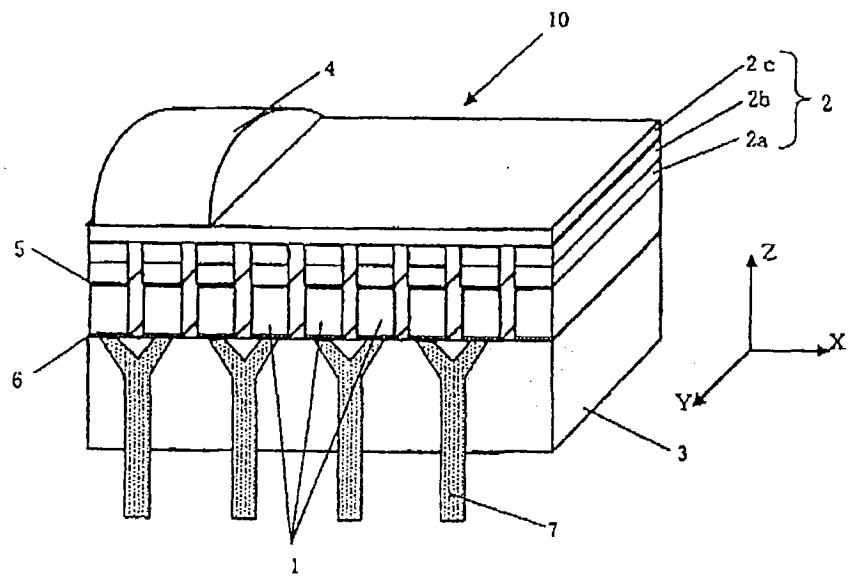


图 4

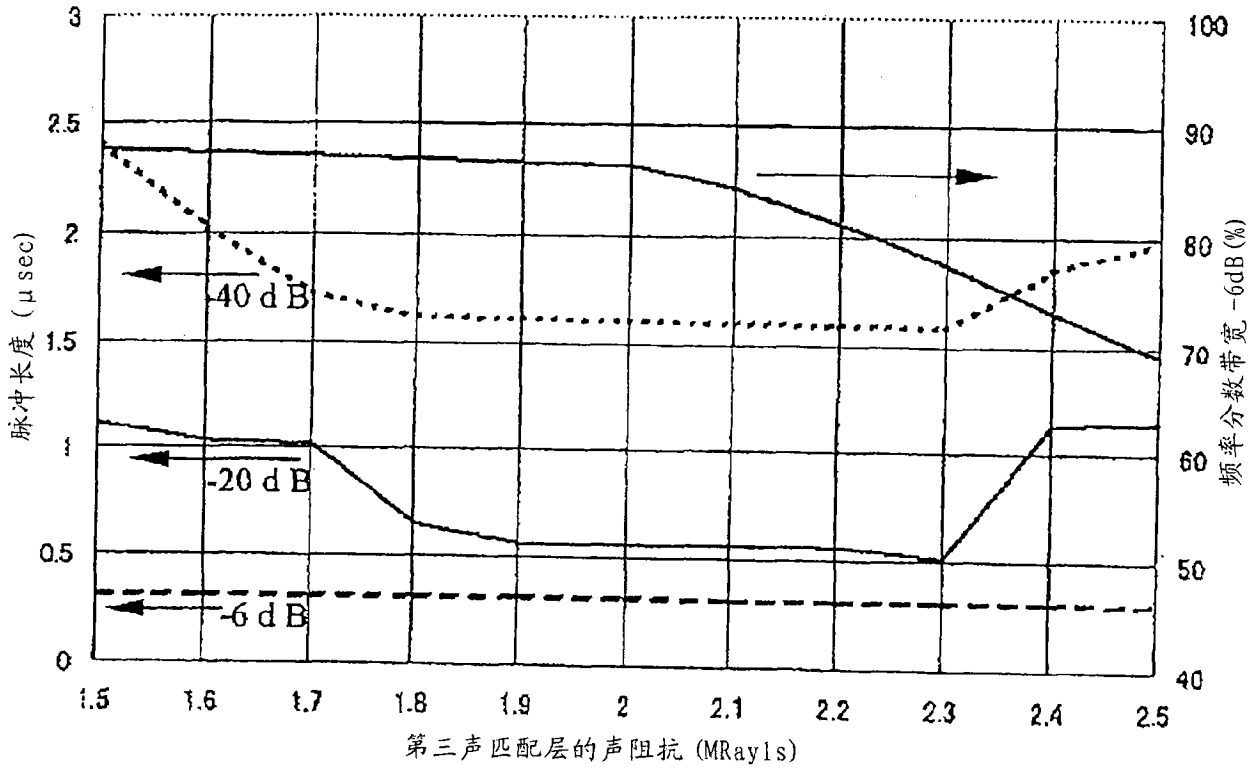


图 5

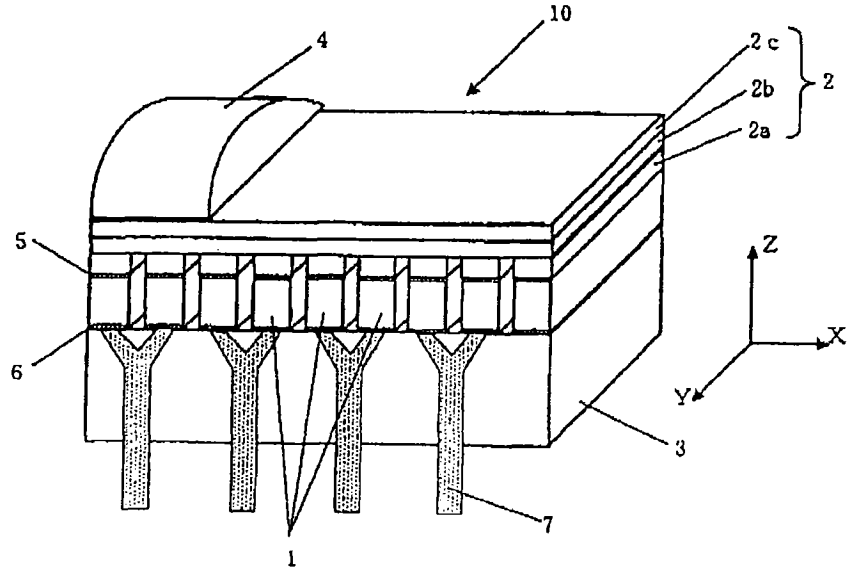


图 6

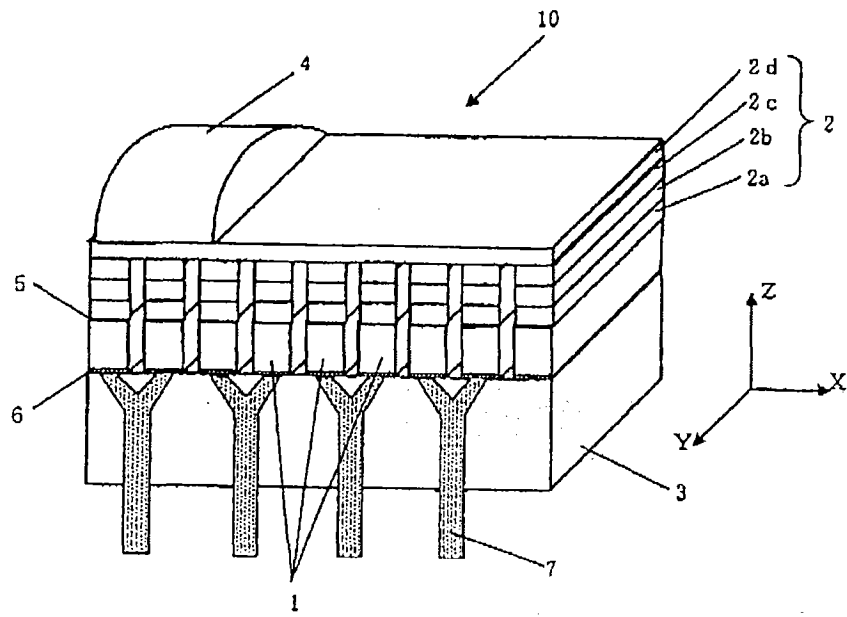


图 7

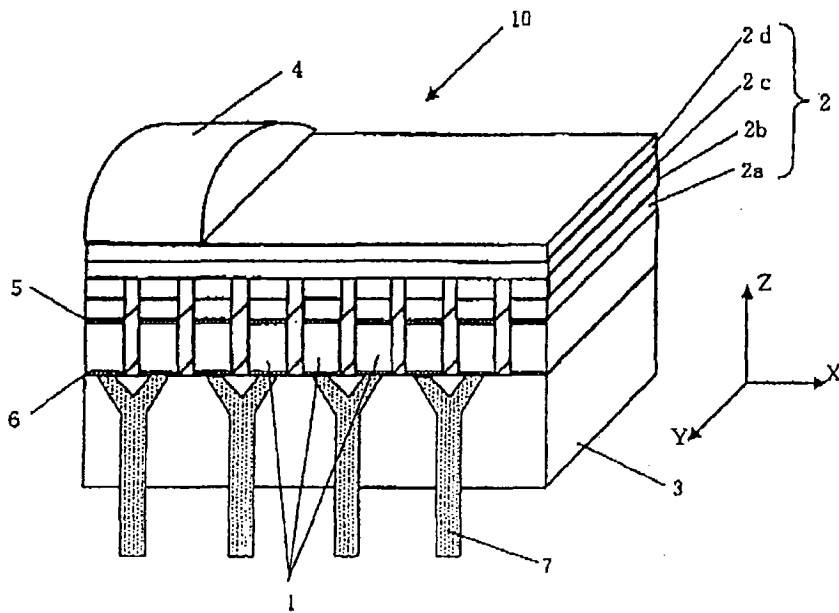


图 8

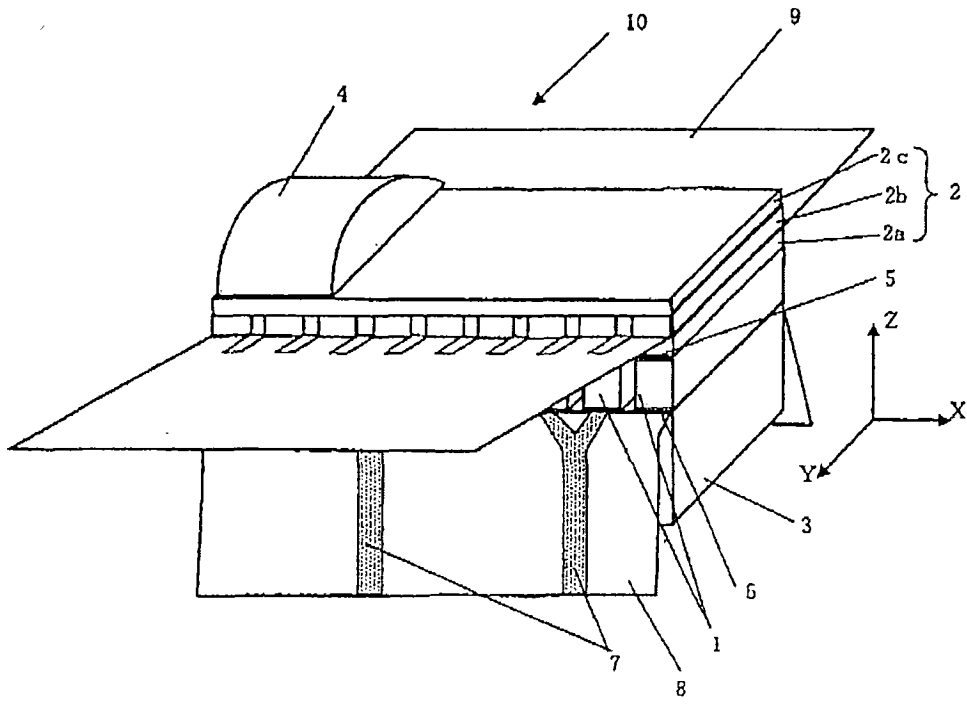


图 9a

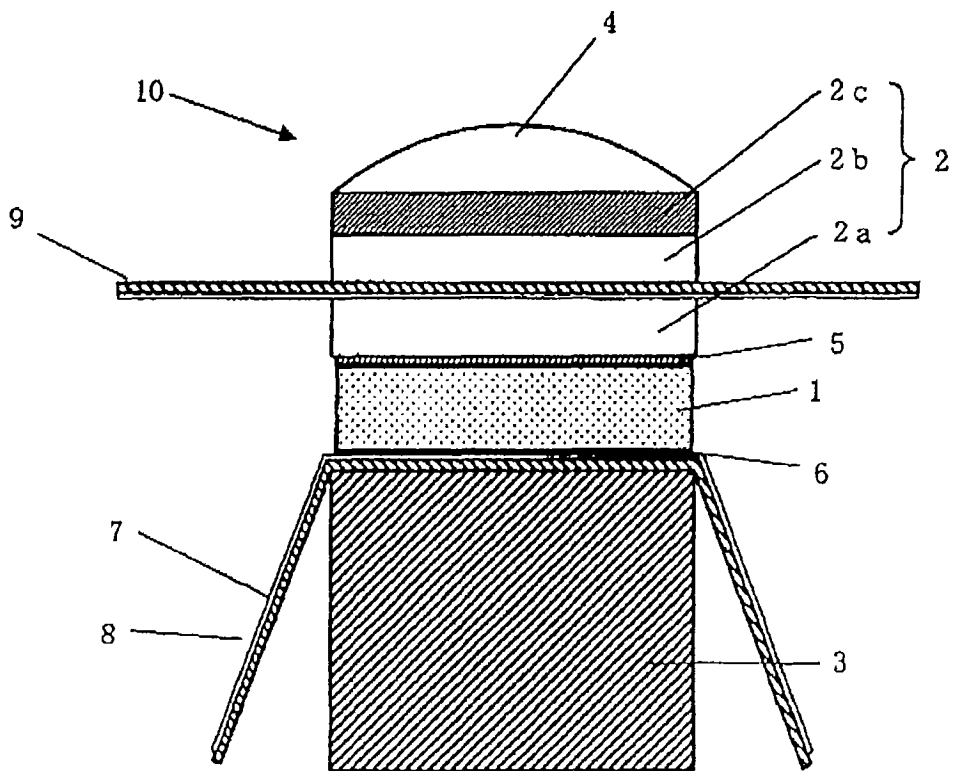


图 9b

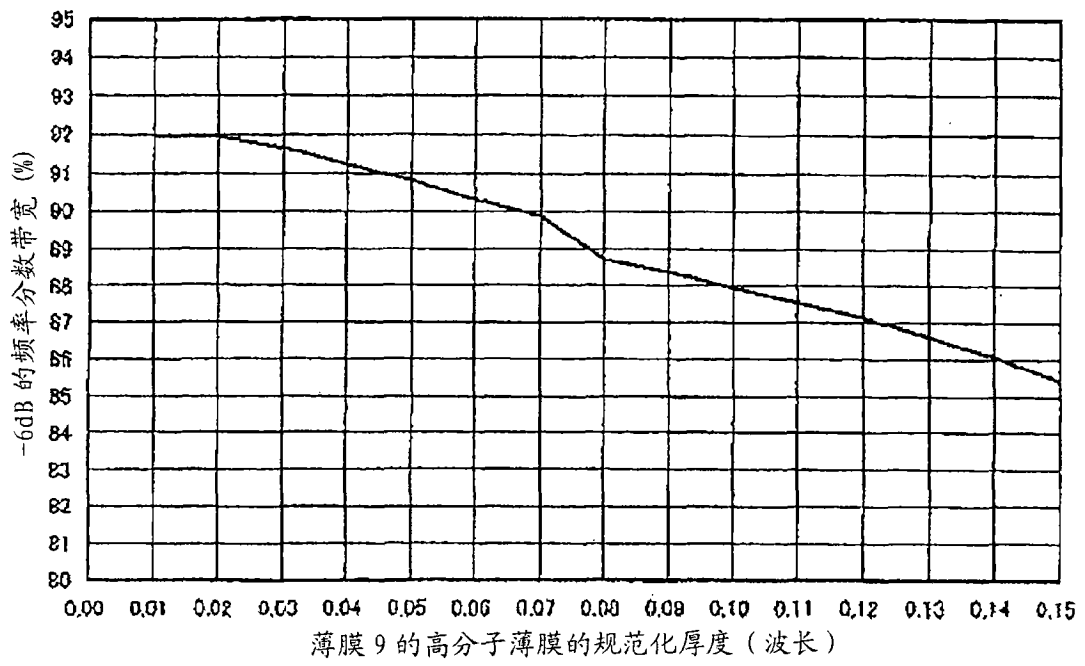


图 10

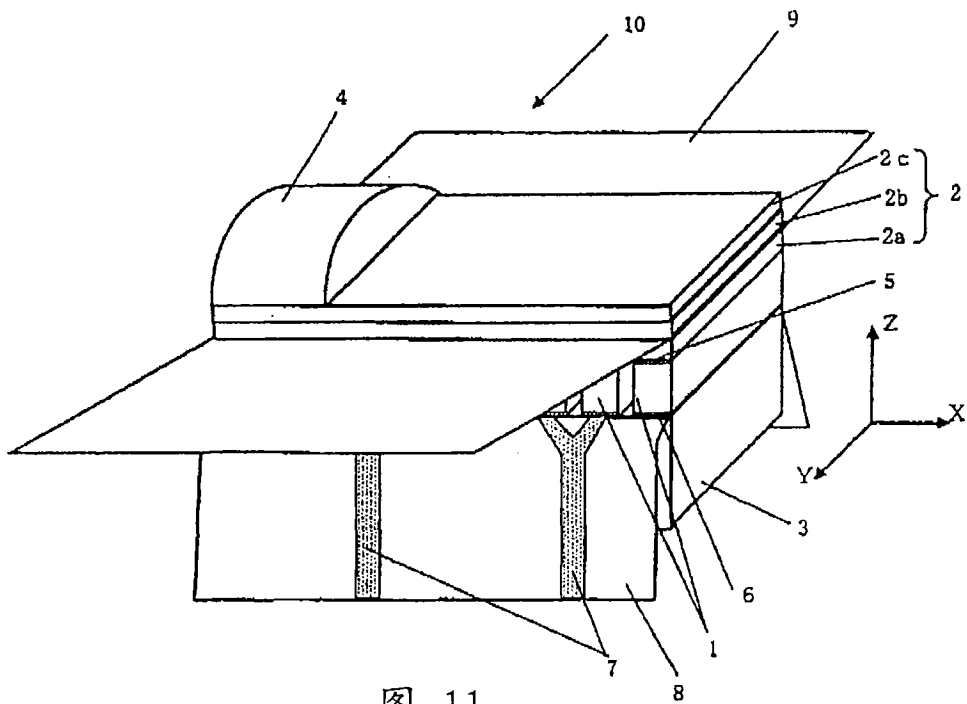


图 11

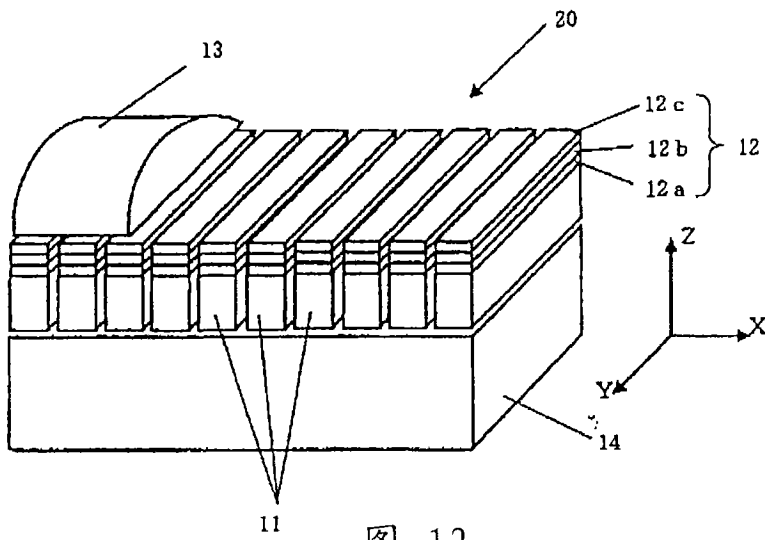


图 12

专利名称(译)	超声波探针		
公开(公告)号	CN101379871B	公开(公告)日	2013-01-02
申请号	CN200780004100.X	申请日	2007-01-25
申请(专利权)人(译)	松下电器产业株式会社		
当前申请(专利权)人(译)	松下电器产业株式会社		
[标]发明人	齐藤孝悦		
发明人	齐藤孝悦		
IPC分类号	A61B8/00		
CPC分类号	G10K11/02 A61B8/4444 A61B8/00		
代理人(译)	葛飞		
审查员(译)	贾杨		
优先权	2006023170 2006-01-31 JP 2006023169 2006-01-31 JP		
其他公开文献	CN101379871A		
外部链接	Espacenet SIPO		

摘要(译)

本发明提供一种超声波探针，可消除加工难度，同时可加宽超声波的指向性，能够获得高分辨率的诊断图像。超声波探针(10)由排列的多个压电元件(1)、与各压电元件(1)对应且配置于作为被检测体侧(图中上方)的厚度方向前面的声匹配层(2)、根据需要配置于相对于压电元件(1)成为声匹配层(2)的相反侧的厚度方向背面(图中下方)的背面载荷材料(3)、根据需要配置于声匹配层(2)上的声透镜(4)构成。声匹配层(2)由橡胶弹性体材料构成，在多个压电元件(1)的单侧不分割地平面状设置。

