

(12) 发明专利

(10) 授权公告号 CN 101336833 B

(45) 授权公告日 2011. 10. 12

(21) 申请号 200810131875. X

WO 2005/112773 A2, 2005. 12. 01,

(22) 申请日 2008. 07. 01

US 2006/0074315 A1, 2006. 04. 06,

(30) 优先权数据

审查员 路凯

2007-174793 2007. 07. 03 JP

(73) 专利权人 阿洛卡株式会社

地址 日本东京

(72) 发明人 松下典义

(74) 专利代理机构 北京戈程知识产权代理有限公司

公司 11314

代理人 程伟

(51) Int. Cl.

A61B 8/13 (2006. 01)

A61B 8/08 (2006. 01)

(56) 对比文件

US 2002/0123688 A1, 2002. 09. 05,

US 5322067 A, 1994. 06. 21,

US 5465721 A, 1995. 11. 14,

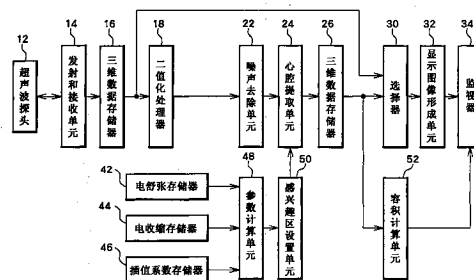
权利要求书 1 页 说明书 6 页 附图 3 页

(54) 发明名称

超声波诊断装置

(57) 摘要

本发明涉及一种超声波诊断装置。参数计算单元 (48) 基于存储在电舒张存储器 (42) 中的电舒张时的参数值和存储在电收缩存储器 (44) 中的电收缩时的参数值, 通过插值过程计算每个时刻的参数值。插值系数存储器 (46) 存储用于插值过程的插值系数。当参数计算单元 (48) 为每个参数计算从电舒张到电收缩各时刻的参数值时, 感兴趣区设置单元 (50) 基于多个参数在三维数据空间中为每个时刻设置三维感兴趣区。通过这个过程, 在三维数据空间中设置从电舒张到电收缩动态变化的三维感兴趣区。



1. 一种超声波诊断装置,包括:
发射和接收单元,发射和接收超声波,以从包括心脏的三维空间中采集大量的回声数据;
图像形成单元,基于采集到的大量的回声数据形成包括心脏的三维超声图像的图像数据;
显示单元,显示与形成的图像数据对应的三维超声图像;以及
感兴趣区设置单元,在由从三维空间中采集到的大量的回声数据构建的三维数据空间中为心脏设置三维感兴趣区,其中
对由多个参数确定的三维感兴趣区的每个参数,感兴趣区设置单元基于与心脏的电舒张对应的参数值以及与心脏的电收缩对应的参数值,确定心脏的电舒张和心脏的电收缩之间的多个时刻的每个时刻的参数值。
2. 根据权利要求 1 所述的超声波诊断装置,其中
感兴趣区设置单元确定各时刻的参数值,使得多个参数随时间变化并且三维感兴趣区动态地跟随心脏的舒张和收缩运动。
3. 根据权利要求 1 所述的超声波诊断装置,其中
感兴趣区设置单元通过使用对应于心脏的舒张和收缩运动随时间变化的插值系数的插值过程为每个参数计算各时刻的参数值。
4. 根据权利要求 2 所述的超声波诊断装置,其中
感兴趣区设置单元通过使用对应于心脏的舒张和收缩运动随时间变化的插值系数的插值过程为每个参数计算各时刻的参数值。
5. 根据权利要求 3 所述的超声波诊断装置,其中
感兴趣区设置单元使用对应于与心脏的电舒张对应的参数值和与心脏的电收缩对应的参数值的混合比的插值系数。
6. 根据权利要求 4 所述的超声波诊断装置,其中
感兴趣区设置单元使用对应于与心脏的电舒张对应的参数值和与心脏的电收缩对应的参数值的混合比的插值系数。
7. 根据权利要求 1 所述的超声波诊断装置,其中
感兴趣区设置单元设置三维感兴趣区,该感兴趣区具有由包括长轴半径、短轴半径、中心坐标和旋转角的多个参数定义的椭球形状。
8. 根据权利要求 2 所述的超声波诊断装置,其中
感兴趣区设置单元设置三维感兴趣区,该感兴趣区具有由包括长轴半径、短轴半径、中心坐标和旋转角的多个参数定义的椭球形状。
9. 根据权利要求 4 所述的超声波诊断装置,其中
感兴趣区设置单元设置三维感兴趣区,该感兴趣区具有由包括长轴半径、短轴半径、中心坐标和旋转角的多个参数定义的椭球形状。
10. 根据权利要求 6 所述的超声波诊断装置,其中
感兴趣区设置单元设置三维感兴趣区,该感兴趣区具有由包括长轴半径、短轴半径、中心坐标和旋转角的多个参数定义的椭球形状。

超声波诊断装置

技术领域

[0001] 本发明涉及一种超声波诊断装置,特别是涉及其中对心脏设置感兴趣区的超声波诊断装置。

背景技术

[0002] 超声波诊断装置向包括目标部位(例如器官、器官内的腔以及肿瘤)的空间发射超声波并从该空间接收超声波,获得回声数据,并基于回声数据形成超声图像如断层图像和三维图像。通常,超声图像中包括目标部位以外的部位的图像,为了提高诊断精度等对目标部位设置感兴趣区的技术是已知的。

[0003] 例如,专利文件1(JP 2004-24560A)揭示了一种可以跟随目标组织例如心脏的变化自适应地设置一直不受影响的感兴趣区跟随的技术。专利文件2(JP 2005-334317A)揭示了一种对三维图像数据设置三维感兴趣区的技术。

[0004] 例如,当测量心脏中的腔(心腔)的面积或容积时,对心脏适当设置感兴趣区将使测量精度提高。然而,适当设置感兴趣区不是必然简单的。例如,当用户在三维地显示心脏等的三维超声图像中设置三维感兴趣区时,设置所用的劳动和时间可能是成问题的。尤其是,当用户要设置三维感兴趣区来跟随心脏的舒张和收缩运动时,甚至需要更多的劳动和时间。

发明内容

[0005] 本发明针对上述情形构思,有利地允许动态跟随心脏的舒张和收缩运动的三维感兴趣区的简单设置。

[0006] 为了实现至少上述目标,根据本发明的一个方面,提供了一种超声波诊断装置,该装置包括:发射和接收单元,发射和接收超声波,以从包括心脏的三维空间采集大量的回声数据;图像形成单元,基于大量采集到的回声数据形成包括心脏的三维超声图像的图像数据;显示单元,显示与形成的图像数据对应的三维超声图像;以及感兴趣区设置单元,在由从三维空间采集的大量的回声数据构建的三维数据空间中对心脏设置三维感兴趣区,其中感兴趣区设置单元基于与心脏的电舒张对应的参数值和与心脏的电收缩对应的参数值为由多个参数确定的三维感兴趣区的每个参数确定各时刻的参数值。

[0007] 根据本发明的这一方面,例如,用户通过设置与心脏的电舒张对应的参数值和与心脏的电收缩对应的参数值,无需其它复杂操作等就可以设置心脏的三维感兴趣区。

附图说明

[0008] 基于下列附图详细描述本发明的示意性实施例,其中:

[0009] 图1为功能块图,表示本发明的优选实施例的超声波诊断装置的整体结构;

[0010] 图2为用于解释动态地跟随舒张和收缩运动的三维感兴趣区的示意图;

[0011] 图3为用于解释动态地跟随舒张和收缩运动的三维感兴趣区的示意图;以及

[0012] 图 4 为用于解释参数计算单元中的插值过程的示意图。

具体实施方式

[0013] 现在将参照附图描述本发明的优选实施例。

[0014] 图 1 示出了根据本发明的超声波诊断装置的优选实施例。图 1 为表示本实施例的超声波诊断装置的整体结构的功能块图。本实施例的超声波诊断装置适用于,例如,心脏诊断,因此将以心脏作为实例诊断目标描述本实施例。本实施例的超声波诊断装置可以可选择地被应用于心脏以外的器官的诊断。

[0015] 超声波探头 12 为心脏形成超声束,在包括心脏的三维空间中扫描超声束。发射和接收单元 14 控制超声波探头 12 来扫描超声束,以从包括心脏的三维空间采集大量回声数据(三维数据)。采集到的大量回声数据被存储在三维数据存储器 16 中。

[0016] 如果超声波探头 12 是凸型探头,三维数据被存储在,例如,与极坐标系 (θ, φ, r) 对应的三维数据空间中的地址中,其中极坐标系具有超声束的主扫描方向 θ 、与主扫描方向正交的次扫描方向 φ 、超声波探头的接触面距曲率中心的距离 r 。三维数据的存储格式可以可选择地为其中数据由从反射波的信息直接获得的极坐标系变换到其他坐标系,例如直角坐标系 (x, y, z) 的格式。换言之,三维数据可以被存储在与直角坐标系 (x, y, z) 对应的三维数据空间中的地址中。

[0017] 三维数据存储器 16 中存储的数据(包括大量回声数据的三维数据)对应于反射波的亮度(反射强度),在诊断目标是心脏的情况下,具有高反射的部位如心壁具有高亮度,而具有低反射的部位如心腔具有低亮度。基于此,在二值化处理器 18 中,用预先确定的阈值将三维数据存储器 16 中的回声数据分成高位和低位两个值,从而将数据二值化成包括心腔的低亮度回声数据和包括心脏的高亮度回声数据。阈值可以在装置中预先设置,也可以可选择地由用户根据获得的超声图像设置。

[0018] 噪声去除单元 22 对二值化的三维数据执行噪声去除过程。例如,在 θ - φ 面上,当特定回声数据(感兴趣的回声数据)的 8 个外围回声数据中有 5 个回声数据的亮度值是高位时,将感兴趣的回声数据的亮度值设为高位。当高位亮度值的数目少于 5 时,保持感兴趣的回声数据的亮度值。同样地,当 5 个外部回声数据的亮度值为低位时,将感兴趣的回声数据的亮度值设为低位,当低位亮度值的数目少于 5 时,保持回声数据的亮度值。虽然这个噪声去除过程是在 θ - φ 面上执行的,但也可以可选择地在 θ - r 面或 φ - r 面执行噪声去除过程。可选择地,可以基于在感兴趣的回声数据的三维外围的 26 个回声数据的亮度值确定感兴趣的回声数据的亮度值。可选择地,可以在与直角坐标系 (x, y, z) 对应的三维数据空间中执行噪声去除过程。

[0019] 心腔提取单元 24 在噪声处理后基于二值化的数据提取心腔。例如,提取左心室的心腔。当要提取左心室的心腔时,虽然心腔的回声数据被二值化过程设为低位,但是与左心室以外的部位的心腔以及其他低亮度部位对应的回声数据也在低位。换言之,从二值化的三维数据中简单提取低位回声数据不会完成左心室的心腔的适当提取。为此,在本实施例中,对目标部位设置三维感兴趣区,例如,左心室的心腔。

[0020] 在本实施例中,三维感兴趣区由多个参数确定。通过基于与心脏的电舒张(末端舒张)对应的参数值以及与心脏的电收缩(末端收缩)对应的参数值对每个参数确定各时

刻的参数值,多个参数随时间变化,使得三维感兴趣区动态地跟随心脏的舒张和收缩运动。

[0021] 图 2 和图 3 为用于解释动态地跟随舒张和收缩运动的三维感兴趣区的示意图。图 2 和 3 示出了包括大量从包括心脏的三维空间中采集的回声数据(三维数据)的三维数据空间,并在三维数据空间中设置椭球形的感兴趣区。

[0022] 图 2 对应于 xyz 直角坐标系表示的三维数据空间的前视图(xy 面)。图 2(a)-2(d) 示出从心脏的电舒张(a)至心脏的电收缩(d)之间三维感兴趣区随时间的变化。如图 2 所示,三维感兴趣区的长轴半径 b 的长度和椭球中心 O 的位置在心脏的电舒张(图 2(a))和心脏的电收缩(图 2(d))之间变化。

[0023] 图 3 对应于 xyz 直角坐标系表示的三维数据空间的侧视图(yz 平面)。图 3(a)-3(d) 示出在心脏的电舒张(图 3(a))和心脏的电收缩(图 3(d))之间三维感兴趣区随时间的变化。如图 3 所示,作为三维感兴趣区的椭球的中心 O 的位置和旋转角(例如,当 x 轴为旋转轴时的旋转角)在心脏的电舒张(图 3(a))和心脏的电收缩(图 3(d))之间变化。图 3(f) 用重叠方式示出图 3(a)-3(d) 的三维感兴趣区(椭球)。

[0024] 如图 2 和图 3 所示,对于椭球形的三维感兴趣区,通过随时间改变参数诸如长轴半径 b 的长度、中心 O 的位置以及旋转角,可以在三维数据空间中改变三维感兴趣区的位置、角度和大小。在本实施例中,通过基于心脏电舒张时的参数值和心脏电收缩时的参数值确定各时刻的参数值,设置由多个参数确定的三维感兴趣区来动态地跟随心脏的舒张和收缩运动。

[0025] 再次参照图 1,电舒张存储器 42 和电收缩存储器 44 是存储用于确定三维感兴趣区的多个参数的参数值的存储器。电舒张存储器 42 存储心脏电舒张时的参数值。同样的,电收缩存储器 44 存储心脏电收缩时的参数值。

[0026] 当三维感兴趣区具有椭球形状时,用于确定椭球形状的大小、位置和角度的多个参数的优选参数为 xy 面中的短轴半径 a、长轴半径 b、zx 面中的短轴半径 c、中心位置的 xyz 坐标 (x_0, y_0, z_0) 、绕 x 轴的旋转角 θ_x 、绕 y 轴的旋转角 θ_y 以及绕 z 轴的旋转角 θ_z 。电舒张存储器 42 存储这些与电舒张对应的参数值,电收缩存储器 44 存储这些与电收缩对应的参数值。

[0027] 手动设置与电舒张和电收缩对应的三维感兴趣区。例如,用户令与电舒张时心脏的前视图对应的图像(图 2(a))和与电舒张时心脏的侧视图对应的图像(图 3(a))显示在监视器 34 上,并使用操作面板等(未示出)设置椭球形的感兴趣区。例如,用户通过使用操作面板适当调整感兴趣区的大小、位置和角度来设置包围心脏左心室的心腔的椭球形的感兴趣区。设置后的参数值被寄存在存储器 42 中。

[0028] 同样的,用户令与电收缩时心脏的前视图对应的图像(图 2(d))和与电收缩时心脏的侧视图对应的图像(图 3(d))显示在监视器 34 上,并通过使用操作面板等(未示出)适当调整感兴趣区的大小、位置和角度来设置包围心脏左心室的心腔的椭球形的感兴趣区。设置后的参数值被寄存在存储器 44 中。

[0029] 参数计算单元 48 基于存储在电舒张存储器 42 中的电舒张参数值和存储在电收缩存储器 44 中的电收缩参数值通过插值过程计算各时刻的参数值。插值系数存储器 46 存储用于插值过程的插值系数。

[0030] 图 4 是用于解释参数计算单元(图 1 中参考数字 48)中的插值过程的示意图。图

4(A) 示出了心脏的心电图波形。例如,基于心电图波形确定心脏左心室的舒张和收缩的时机。具体地,心电图波形中 R 波出现的时机被设置为左心室的舒张时刻 t_0 ,心电图波形中 T 波出现的时机被设置为左心室的收缩时刻 t_1 。

[0031] 对于每个参数,通过使用插值系数的插值过程并基于时刻 t_0 的参数值和时刻 t_1 的参数值计算从时刻 t_0 到时刻 t_1 的各时刻的参数值。图 4(a) 和 4(b) 示出了插值过程中使用的插值系数。插值系数是为各时刻确定对应于电舒张的参数值与对应于电收缩的参数值的混合比的系数。

[0032] 对于某个参数 a (例如,短轴半径),如果在电舒张时刻的时刻 t_0 的参数值为 at_0 ,在电收缩时刻的时刻 t_1 的参数值为 at_1 ,在时刻 t 的插值系数的值为 $k[t]$,则基于以下公式计算参数值 a 在时刻 t 的值 $a[t]$ 。

[0033] [公式 1]

$$[0034] \quad a[t] = at_1 + k[t] \cdot (at_0 - at_1)$$

[0035] 对于多个参数中的每一个,通过公式 1 执行插值过程。另外,公式 1 中的插值系数 $k[t]$ 可以是如图 4(a) 所示的随时间线性变化的系数,或者可以是如图 4(b) 所示的随时间在曲线中变化的系数。当系数在曲线中变化时,可以设置曲线的曲率与例如心脏的舒张和收缩运动对应。例如,在心脏呈现快速运动的时间期间内可以设置为陡曲线,在心脏呈现缓和运动的时间周期内可以设置为平缓曲线。

[0036] 在如图 4(a) 所示的系数随时间线性变化的情况中,公式 1 可以变换为下面的公式。

[0037] [公式 2]

$$[0038] \quad k[t] = (1.0 / (t_1 - t_0)) \cdot t$$

$$[0039] \quad a(t) = at_1 + t \cdot (at_0 - at_1) / (t_1 - t_0)$$

[0040] 再次参照图 1,当通过参数计算单元 48 为每个参数值计算从舒张时刻到收缩时刻的各时刻的参数值时,感兴趣区设置单元 50 基于多个参数为各时刻设置三维数据空间中的三维感兴趣区。通过这个过程,在三维数据空间中设置从舒张到收缩动态变化的三维感兴趣区(参照图 2 和图 3)。例如,为了在三维数据空间中设置椭球,使用下面的公式。

[0041] [公式 3]

$$[0042] \quad \frac{x^2}{a^2} + \frac{y^2}{b^2} + \frac{z^2}{c^2} < 1 \quad (1)$$

$$[0043] \quad Rot(x, \theta) = \begin{pmatrix} 1 & 0 & 0 & 0 \\ 0 & \cos \theta & -\sin \theta & 0 \\ 0 & \sin \theta & \cos \theta & 0 \\ 0 & 0 & 0 & 1 \end{pmatrix} \quad (2)$$

$$[0044] \quad Rot(y, \theta) = \begin{pmatrix} \cos \theta & 0 & \sin \theta & 0 \\ 0 & 1 & 0 & 0 \\ -\sin \theta & 0 & \cos \theta & 0 \\ 0 & 0 & 0 & 1 \end{pmatrix} \quad (3)$$

$$[0045] \quad Rot(z, \theta) = \begin{pmatrix} \cos \theta & -\sin \theta & 0 & 0 \\ \sin \theta & \cos \theta & 0 & 0 \\ 0 & 0 & 1 & 0 \\ 0 & 0 & 0 & 1 \end{pmatrix} \quad (4)$$

$$[0046] \quad Trans(x0, y0, z0) = \begin{pmatrix} 1 & 0 & 0 & x0 \\ 0 & 1 & 0 & y0 \\ 0 & 0 & 1 & z0 \\ 0 & 0 & 0 & 1 \end{pmatrix} \quad (5)$$

$$[0047] \quad \begin{pmatrix} x_w \\ y_w \\ z_w \\ 1 \end{pmatrix} = \begin{pmatrix} 1 & 0 & 0 & 100 \\ 0 & 1 & 0 & 0 \\ 0 & 0 & 1 & 0 \\ 0 & 0 & 0 & 1 \end{pmatrix} \begin{pmatrix} x_m \\ y_m \\ z_m \\ 1 \end{pmatrix} = \begin{pmatrix} x_m + 100 \\ y_m \\ z_m \\ 1 \end{pmatrix} \quad (6)$$

[0048] 用式 (1) 表示中心在原点、两个短轴半径为 a 和 c、长轴半径为 b 的椭球。用式 (1) 表示的椭球的旋转和平移可以用矩阵式表示。例如,当椭球绕 x 轴旋转 θ 时,使用式 (2) 的矩阵式,当椭球绕 y 轴旋转 θ 时,使用式 (3) 的矩阵式,当椭球绕 z 轴旋转 θ 时,使用式 (4) 的矩阵式。对于从原点到坐标 (x0, y0, z0) 的平移,使用式 (5) 的矩阵式。例如,当椭球沿 x 轴平移 100 坐标值时,使用式 (6) 的变换式。感兴趣区设置单元 50 使用例如公式 3 中的等式,并基于多个参数的参数值在各时刻设置三维数据空间中的椭圆形的三维感兴趣区。

[0049] 当设置了三维感兴趣区,心腔提取单元 24 提取三维感兴趣区中的低位回声数据。因为适当设置了三维感兴趣区来跟随心脏的运动,所以当包括最少量的与左心室以外的区域中的心腔以及其他低亮度区域对应的回声数据时,就适当提取了与左心室的心腔对应的回声数据。在各时刻提取左心室的心腔的三维数据被存储在三维数据存储单元 26 中。

[0050] 例如,选择器 30 根据用户指示选择存储在三维数据存储单元 16 中的原始三维数据或存储在三维数据存储单元 26 中的提取左心室的心腔的三维数据,并将所选择的数据发送至显示图像形成单元 32。

[0051] 显示图像形成单元 32 执行三维坐标变换过程和必要时为二维显示所作的图像处理。当已经如上所述将存储在三维数据存储单元 16 中的数据变换至直角坐标系时,这个过程变换可以只包括为二维地显示三维数据所作的处理。为二维显示进行的处理的例子包括在三维图像数据中设置的三正交断面的断层图像形成和三维图像数据上的体绘制过程。

[0052] 三正交断面是在三维图像数据的数据空间中彼此正交的三个断面,例如是俯视图、侧视图和前视图。显示图像形成单元 32 从三维图形数据中提取三正交断面的各断面的回声数据,并形成三个断面图像。

[0053] 例如,作为体绘制过程,JP Hei 10-33538A 中揭示的方法是优选的。在此方法中,定义夹入三维数据空间的视点和屏幕,定义多条从视点到屏幕的射线(视线)。然后,对每条射线从三维图像数据中连续读取存在于该射线上的体素数据(回声数据),在每个体素数据上连续进行体素计算(这里,使用基于体绘制方法的不透明度的输出光的数量计算)。将最终的体素计算结果(输出光的数量)转换成像素值并将射线的像素值映射到屏幕上,从而形成穿透三维图像显示的二维显示图像。

[0054] 将通过体绘制在显示图像形成单元 32 中形成的三正交断面图像或二维显示图像显示在监视器 34 上。容积计算单元 52 基于存储在三维数据存储器 26 中的三维数据计算左心室的心腔的容积（立方容积）。例如，容积计算单元 52 基于与左心室的心腔对应的回声数据的数量计算左心室的心腔的容积。优选地为各时刻计算容积。可以在监视器 34 上数字显示计算出的容积，或者可以显示表明容积随时间变化的图形。

[0055] 在本实施例中，由于多个参数根据心脏的舒张和收缩运动随时间变化，因此可以通过自动地动态设置这些参数来确定的三维感兴趣区，令感兴趣区跟随心脏的舒张和收缩运动，进一步，跟随心脏的平移和扭转运动。另外例如，用户通过设置与心脏的舒张对应的参数值和与心脏的收缩对应的参数值，无需其他复杂操作等，就可以非常简单地设置动态地跟随心脏的舒张和收缩运动的三维感兴趣区。

[0056] 三维感兴趣区的形状不限于椭球形。例如，可以使用具有其他形状例如子弹头形状的三维感兴趣区。可选择地，也可以使用以下的配置：基于参数通过插值过程自动设置三维感兴趣区后，必要时用户进行微调，来设置更加适当的三维感兴趣区。

[0057] 已经描述了本发明的优选实施例。但是，以上所述的实施例在各方面仅是示意性的，并不限定本发明的范围。本发明包括在本发明的范围和精神内的各种修改。

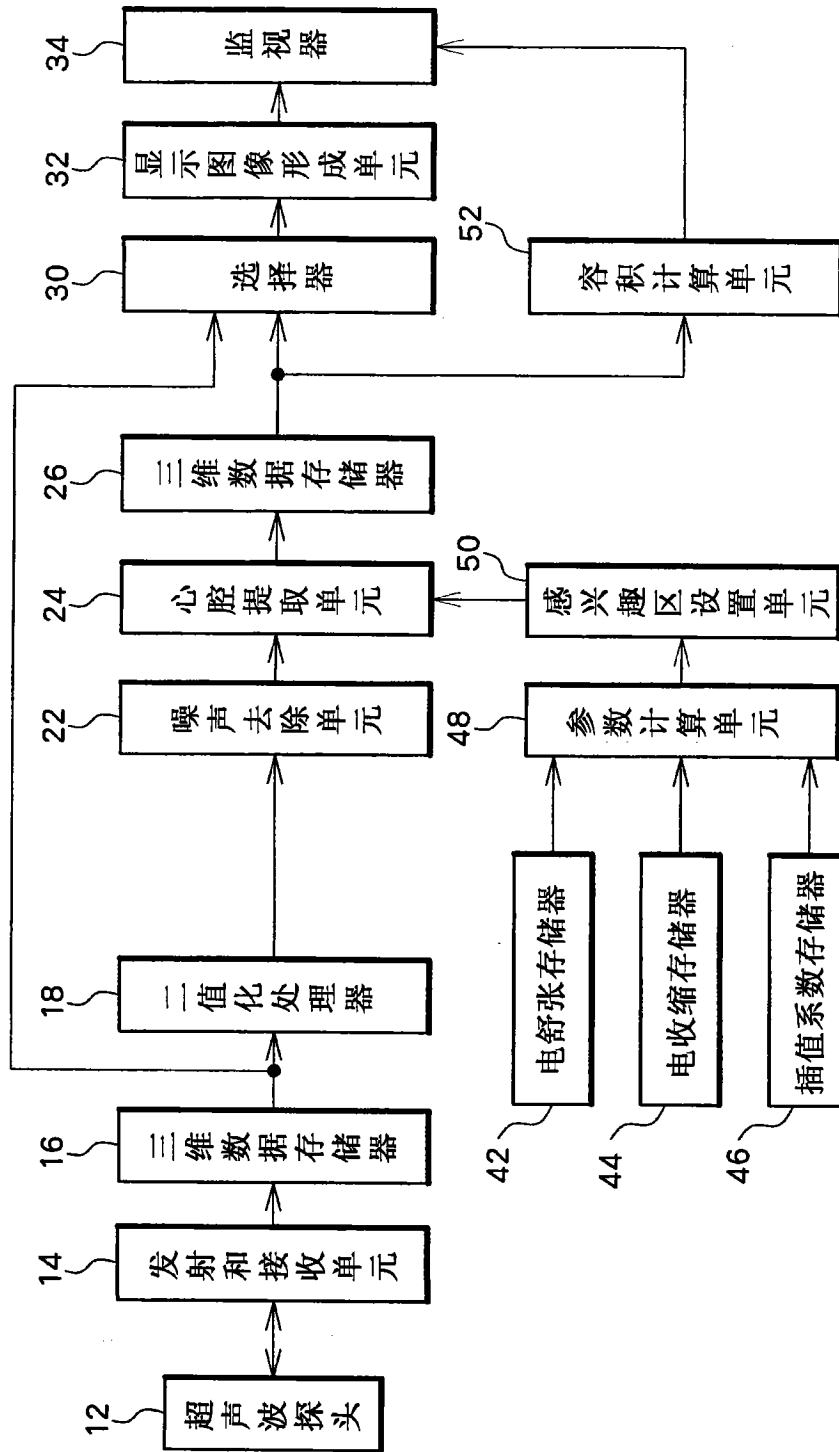


图 1

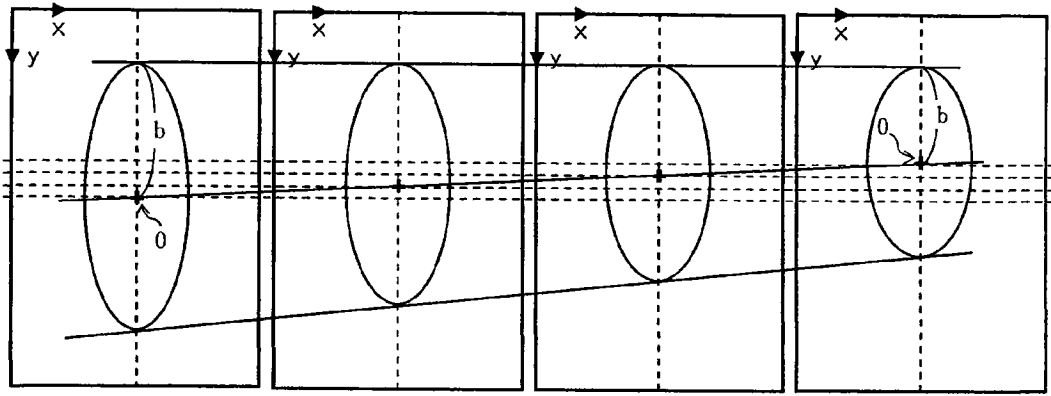


图 2(a)
电舒张

图 2(b)

图 2(c)

图 2(d)
电收缩

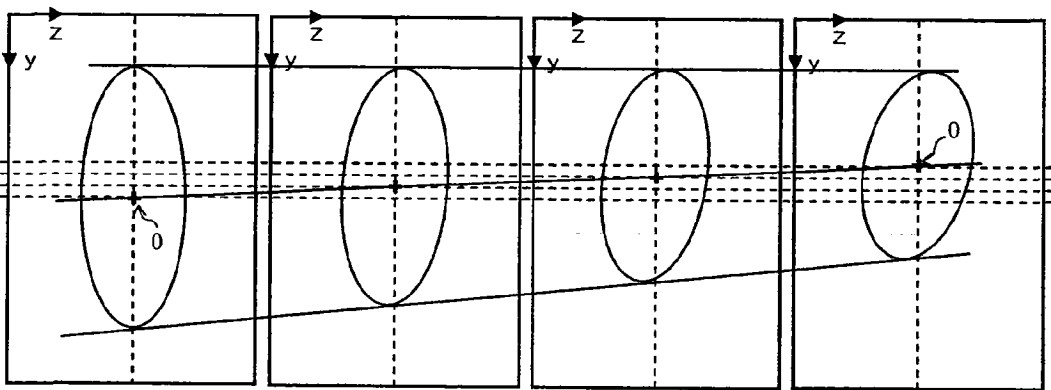


图 3(a)
电舒张

图 3(b)

图 3(c)

图 3(d)
电收缩

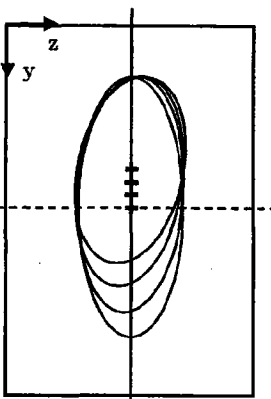


图 3(f) : (a) ~ (d) 重叠

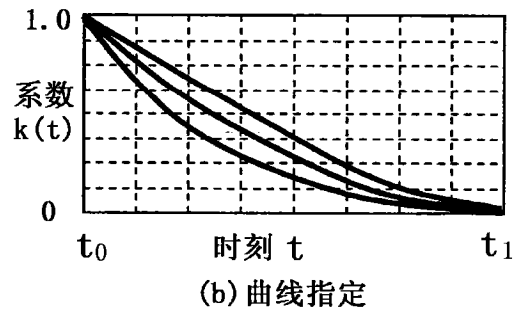
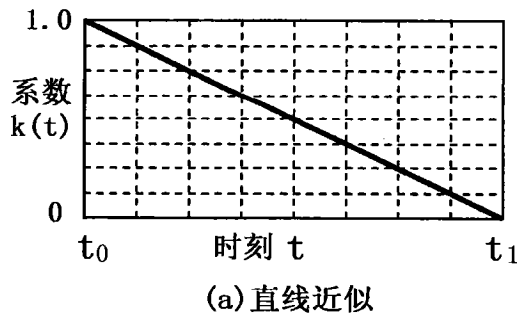
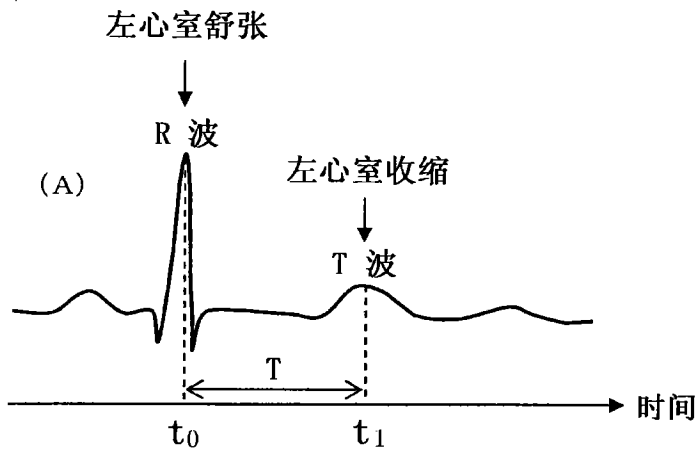


图 4

专利名称(译)	超声波诊断装置		
公开(公告)号	CN101336833B	公开(公告)日	2011-10-12
申请号	CN200810131875.X	申请日	2008-07-01
[标]申请(专利权)人(译)	日立阿洛卡医疗株式会社		
申请(专利权)人(译)	阿洛卡株式会社		
当前申请(专利权)人(译)	阿洛卡株式会社		
[标]发明人	松下典义		
发明人	松下典义		
IPC分类号	A61B8/13 A61B8/08		
CPC分类号	A61B8/08 A61B8/0883 A61B8/483 A61B8/485 G01S7/52063 G01S15/8993 G06T7/11 G06T2207/10132 G06T2207/30048		
代理人(译)	程伟		
审查员(译)	路凯		
优先权	2007174793 2007-07-03 JP		
其他公开文献	CN101336833A		
外部链接	Espacenet SIPO		

摘要(译)

本发明涉及一种超声波诊断装置。参数计算单元(48)基于存储在电舒张存储器(42)中的电舒张时的参数值和存储在电收缩存储器(44)中的电收缩时的参数值，通过插值过程计算每个时刻的参数值。插值系数存储器(46)存储用于插值过程的插值系数。当参数计算单元(48)为每个参数计算从电舒张到电收缩各时刻的参数值时，感兴趣区设置单元(50)基于多个参数在三维数据空间中为每个时刻设置三维感兴趣区。通过这个过程，在三维数据空间中设置从电舒张到电收缩动态变化的三维感兴趣区。

