



(12) 发明专利

(10) 授权公告号 CN 101273904 B

(45) 授权公告日 2015. 06. 24

(21) 申请号 200810100333. 6

审查员 赵实

(22) 申请日 2008. 03. 28

(30) 优先权数据

11/731283 2007. 03. 30 US

(73) 专利权人 通用电气公司

地址 美国纽约州

(72) 发明人 A·L·黑尔 T·谢尔雅斯科夫

(74) 专利代理机构 中国专利代理(香港)有限公司

司 72001

代理人 张雪梅 张志醒

(51) Int. Cl.

A61B 8/06(2006. 01)

(56) 对比文件

US 5522393 A, 1996. 06. 04, 全文.

CN 1440726 A, 2003. 09. 10, 全文.

US 5769079 A, 1998. 06. 23, 说明书第 2 栏第 30 行至第 5 栏最后行, 附图 1-10.

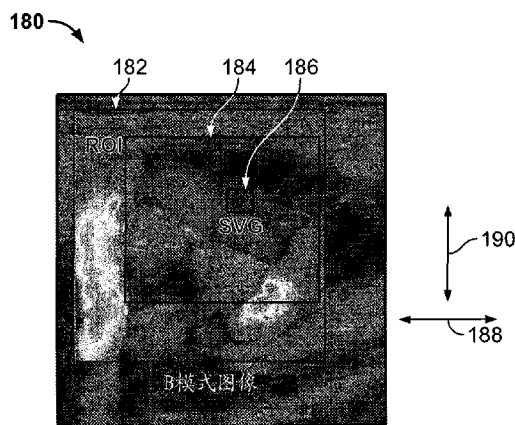
权利要求书2页 说明书11页 附图8页

(54) 发明名称

用于在多维超声中测量流的方法和设备

(57) 摘要

本发明涉及用于在多维超声中测量流的方法和设备。提供了用于估计超声数据集内的流速度的一种方法和系统。取样容积门(186)被定义在二维(2D)图像(180)上。该2D图像(180)基于超声数据集。在彼此正交的第一和第二维(188, 190)上在取样容积门(186)内检测流的频谱多普勒速度估计。基于该多普勒速度估计确定该取样容积门(186)内的流的真实速度估计。



1. 一种用于估计超声数据集内的流的速度的方法,该方法包括:

在二维 2D 图像上定义取样容积门,该 2D 图像基于超声数据集;

通过选择超声探头的第一组换能器元件来确定用于发射信号的发射孔径,通过选择在第一维中设置在发射孔径的相对侧上的第二和第三组换能器元件来确定第一组接收孔径,通过选择在第二正交维上设置在发射孔径的相对侧上的第四和第五组换能器元件来确定第二组接收孔径,所述第一和第二组接收孔径与所述发射孔径分离;

在所述取样容积门的位置沿第一维和 / 或第二维移动时通过更改哪些换能器元件包括在所述发射孔径和 / 或所述接收孔径中来改变所述探头中所述发射孔径和 / 或所述第一组接收孔径和所述第二组接收孔径的位置;

利用所述第一组和第二组接收孔径基于由所述第一组和第二组接收孔径检测的波束相对于由所述发射孔径中的换能器元件发射的信号的角度在所述取样容积门内检测流的频谱多普勒速度估计,该频谱多普勒速度估计是在彼此正交的第一维和第二维中检测的;以及

基于该频谱多普勒速度估计,在取样容积门内确定流的真实速度估计。

2. 根据权利要求 1 的方法,其中所述第一维和第二维分别是方位维和高程维,该检测进一步包括在方位维和高程维分别执行第一和第二三角测量计算。

3. 根据权利要求 1 的方法,进一步包括:

在第一维中相对于取样容积门确定发射孔径;以及

相对于至少发射孔径和取样容积门的位置,在第一维中确定第一组接收孔径,该发射孔径和第一组接收孔径被用于在第一维中检测频谱多普勒速度估计。

4. 根据权利要求 1 的方法,进一步包括:

基于超声数据集,显示至少两个正交平面,该至少两个正交平面分别对应于第一维和第二维;和

在该至少两个正交平面的每一个上显示该取样容积门,该取样容积门在移动所述探头中所述发射孔径、所述第一组接收孔径或所述第二组接收孔径中的一个或多个的位置时是三维可调节的。

5. 根据权利要求 1 的方法,还包括:

基于所述超声数据集显示第一、第二和第三平面,所述第一、第二和第三平面彼此正交;

在所述第一、第二和第三平面上显示所述取样容积门;以及

调整所述第一平面上的取样容积门,基于所述第一平面上的调整来自动调整所述第二和第三平面上显示的所述取样容积门,其中基于所述取样容积门的调整来移动所述探头中所述发射孔径、所述第一组接收孔径和所述第二组接收孔径的位置和尺寸。

6. 一种超声系统,包括:

具有定位在二维中的换能器元件的二维 2D 探头,该探头采集超声数据集;

显示器,用于显示基于该超声数据集的 2D 图像;

用户输入,用于在该 2D 图像上定义取样容积门,该取样容积门定义该超声数据集的一部分;和

处理器,用于定义对应于所述探头内的第一组换能器元件的发射孔径、对应于在所述

探头内且在第一维中设置在发射孔径的相对侧上的第二和第三组换能器元件的第一组接收孔径,对应于在所述探头内且在第二正交维中设置在发射孔径的相对侧上的第四和第五组换能器元件的第二组接收孔径,所述处理器还利用相同的发射孔径所发射的超声信号和所述第一和第二组接收孔径采集的多普勒速度估计来在彼此正交的第一维和第二维中在取样容积门内的超声数据上执行多普勒速度计算,其中所述处理器在所述取样容积门的位置沿第一维和 / 或第二维移动时通过更改哪些换能器元件包括在所述发射孔径和 / 或所述接收孔径中来改变所述探头中所述发射孔径和 / 或所述第一组接收孔径和所述第二组接收孔径的位置。

7. 根据权利要求 6 的系统,其中在第二维中的速度计算提供相对于第一维的流方向。

8. 根据权利要求 6 的系统,进一步包括:

显示器,其显示基于该超声数据集的至少第二图像,该第二图像与 2D 图像正交并且包括由所述取样容积门定义的该超声数据集的该一部分;和

用户输入,用于在三个维度中调节所述取样容积门。

用于在多维超声中测量流的方法和设备

技术领域

[0001] 本发明一般涉及超声成像,并且更特别地,涉及在超声数据内测量流(flow)。

背景技术

[0002] 传统的超声系统经常使用测量血液或组织速度的标准多普勒技术来估计血流、组织运动和/或应变速率。然而,这些技术是受限制的,因为只有沿着视线定向的多普勒速度分量可以被测量。在许多二维成像情形中,例如彩色流成像(colorflow imaging)和组织速度成像,视线限制被忽视,这主要是由于在具有不同多普勒角度的二维空间内的不同位置。这样在这些情形中,通常只使用相对速度比率和运动方向,以及使用脉冲多普勒获得更多定量信息。在脉冲多普勒中,取样容积可以在空间内限定唯一的点,并且用户可以指定流方向或角度来补偿多普勒角度的影响。即使那样,在高程平面(elevational plane)中,或垂直于成像(方位)平面的流速度分量被忽略掉。

[0003] 一种称为三角测量的过程已经被用于消除基本的视线限制。在成像平面中使用两个不同的角度询问取样容积,这样提供一种计算二维速度分量的机制以便更好地量化流速度。可以通过使用两个分离的转向角顺序地发射和接收来采集数据,这样减少整体帧频,或通过把超声探头的换能器(transducer)元件分成以两个分离的角度同时发射和接收的分离孔径。虽然这种方法解决了成像平面中测量的流速度,当并没有解决仰角平面(elevational plane)中的第三速度分量。

[0004] 因此,在容积内流的分析是受限制的,因为在当前成像平面之外的流速度分量无法确定。

发明内容

[0005] 在一个实施例中,一种用于在超声数据集内估计流速度的方法包括在二维(2D)图像上定义取样容积门。该2D图像基于超声数据集。在相互正交的第一和第二维中检测取样容积门内的流的频谱多普勒速度估计。在该取样容积门内的真实流速度估计基于该频谱多普勒速度估计而确定。

[0006] 在另一个实施例中,一种超声系统包括具有二维定位的换能器元件的2D探头。该探头采集超声数据集。显示器基于该超声数据集显示2D图像。用户输入在2D图像上定义取样容积门,并且该取样容积门定义该超声数据集的一部分。处理器在相互正交的第一和第二维上在取样容积门内的超声数据上执行多普勒速度计算。

[0007] 在又一个实施例中,一种用于在超声图像内计算流动态(flowdynamics)的方法包括在超声数据集中定义取样容积门。该取样容积门包括第一、第二和第三空间维。基于取样容积门内的超声数据计算第一维和第二维上的速度分量。该第一维和第二维相互正交,并且基于三角测量技术获得速度分量。在该取样容积门内基于这些速度分量计算随着时间的流动态。

附图说明

- [0008] 图 1 是超声系统的框图。
- [0009] 图 2 是具有配置成采集超声数据的探头的手持或手提超声成像设备的框图。
- [0010] 图 3 示出了根据本发明实施例形成的二维 (2D) 探头, 该探头可用于随着时间来采集超声数据。
- [0011] 图 4 示出了根据本发明实施例的由图 3 的 2D 探头采集的 B 模式图像, 在其上指示了取样容积门。
- [0012] 图 5 示出了根据本发明实施例的使用三角测量在方位维中获得多普勒速度估计的实例。
- [0013] 图 6 示出了根据本发明实施例的使用三角测量在高程维 (elevational dimension) 获得多普勒速度估计的实例。
- [0014] 图 7 示出了根据本发明实施例的在方位维和高程维中使用三角测量同时获得多普勒速度估计的实例。
- [0015] 图 8 示出了根据本发明实施例的用于定位取样容积门的多个平面。
- [0016] 图 9 示出了当取样容积门沿轴向移动时, 根据本发明实施例的定位发射和接收孔径的实例。
- [0017] 图 10 示出了当取样容积门沿横向移动时, 根据本发明实施例的定位发射和接收孔径的实例。
- [0018] 图 11 示出了当取样容积门沿高程方向 (elevational direction) 移动时, 根据本发明实施例的定位发射和接收孔径的实例。
- [0019] 图 12 示出了根据本发明实施例的其中在方位维的其中一个接收孔径和发射孔径之间存在重叠的实例。
- [0020] 图 13 示出了根据本发明实施例的用于采集 4D 速度数据的方法。

具体实施方式

[0021] 当结合附图阅读时, 将会更好地理解前述的总结和下述本发明的某些实施例的详细说明。就附图示出各种实施例的功能块的框图而言, 该功能块并不一定指示硬件电路之间的划分。这样, 例如, 一个或多个功能块 (例如, 处理器或存储器) 可以在单片硬件中实现 (例如, 通用信号处理器或随机存取存储器, 硬盘等)。类似地, 程序可以是独立程序, 可以作为子程序被合并到操作系统中, 可以是已安装的软件包中的功能等。应当理解的是, 各种实施例并不限于这些附图中所示的布置和手段。

[0022] 图 1 示出了超声系统 100 的框图。该超声系统 100 包括在探头 106 内驱动换能器元件 104 以将脉冲超声信号发射到身体中的发射器 102。各种几何形状 (geometry) 探头都可被使用。该超声信号从身体中的结构, 如血液细胞或肌肉组织后向散射, 产生返回到换能器元件 104 的回波 (echo)。返回的回波通过换能器元件 104 被转换回接收器 108 接收的电。接收的信号通过执行波束形成 (组合换能器元件来执行波束的转向 (steering) 和聚焦) 并输出 RF 信号的波束形成器 110。该 RF 信号然后通过 RF 处理器 112。可选地, 该 RF 处理器 112 可以包括解调该 RF 信号以形成代表该回波信号的 IQ 数据对的复杂的解调器 (未示出)。该 RF 或 IQ 信号数据然后可以被直接路由到用于暂时存储的 RF/IQ 缓冲器

114。如下面详细说明的用户输入设备 120 可被用于控制超声系统 100 的操作,包括控制输入患者数据,扫描参数,识别图像的一部分以确定那里的流,扫描模式的改变等。这可以包括使用通过麦克风 230 提供的语音命令。

[0023] 超声系统 100 还包括处理器 116 来处理采集的超声信息(即 RF 信号数据或 IQ 数据对)并且准备在显示器 118 上显示的超声信息的帧。处理器 116 适于根据多个可选择的超声形态(modality)在采集的超声信息上执行一个或多个处理操作。采集的超声信息可以在接收回波信号的扫描期间被实时处理。

[0024] 超声系统 100 可以超过每秒 50 帧的帧频连续地采集超声信息,每秒 50 帧的帧频与人眼感知频率接近。该采集的超信息以较低的帧频显示在显示器 118 上。包括存储器 122 以存储没有计划立即显示的采集到的超声信息的经过处理的帧。在示范性实施例中,存储器 122 具有足够的容量来存储至少相当于几秒超声信息的帧。超声信息的帧依照其顺序或获采集时间以易于检索的方式被存储。存储器 122 可包括任何已知的数据存储介质。

[0025] 现在参考用户输入 120,可以实施各种实施例以控制超声系统 100。这些各种实施例可包括控制功能性,例如用于控制超声系统 100 的一组用户控制。该组用户控制可被提供为例如触摸屏或面板的一部分,并且提供为手动输入,诸如用户可操作开关、按钮等。该组用户控制可手动操作或语音操作。

[0026] 图 2 是具有配置为采集超声数据的探头 12 的手持或手提超声成像设备 10 的框图。因此,该手提超声成像设备 10 易于用户携带。集成显示器 14(例如,内部显示器)也被提供并配置为显示医疗图像。数据存储单元 22 存储采集到的图像数据,在本发明的某些实施例中该图像数据可以被波束形成器 20 处理。

[0027] 为使用探头 12 显示医疗图像,后端处理器 16 配备有包含指令的软件或固件存储器 18 以使用来自探头 12 的所采集的超声图像数据执行帧处理、扫描转换和分辨率选择,在某些配置中该超声图像数据可能被波束形成器 20 进一步处理。专用硬件,或专用硬件和软件的组合,或与通用处理器或数字信号处理器结合的软件可被用于替代软件执行扫描转换。

[0028] 软件或固件存储器 18 可以包括只读存储器(ROM),随机存取存储器(RAM),小型硬驱动,闪存卡,或任何一种配置成从机器可读介质读取指令的装置(或多个装置)。包含在软件或固件存储器 18 中的指令还包括指令,以产生用于在集成显示器 14 上显示的合适分辨率的医疗图像,和以更高的分辨率(例如比集成显示器 14 上所能显示的最高分辨率还高的分辨率)发送存储在数据存储单元 22 中的图像数据到外部设备 24。更高分辨率的图像数据和/或超声数据本身可经由有线或无线网络(或直接连接,例如,经由串行或并行电缆或 USB 端口)26,在处理器 16 和用户接口 28 的控制下从后端处理器 16 发送到外部设备 24。在一些实施例中,外部设备 24 可以是计算机或具有显示器的工作站。可选地,外部设备 24 可以是分离的外部显示器或能够从手提超声成像设备 10 接收图像数据并且显示或打印比集成显示器 14 具有更高分辨率的图像的打印机。

[0029] 提供用户接口 28(也可以包括集成显示器 14)以接收来自用户的命令并依照来自用户的指令,指示后端处理器 16 在集成显示器 14 上显示采集的图像数据,调节扫描参数,以比在集成显示器 14 上可显示的分辨率更高的分辨率将采集的图像数据发送到外部设备 24,或两者。

[0030] 图 3 示出了可以被用于采集具有高达三个空间分量 (X, Y 和 Z) 和一个时间分量的超声数据的二维 (2D) 探头 150。探头 150 可与图 1 中的系统 100 或者与图 2 中的手提超声成像设备 10 一起使用。探头 150 具有多个沿第一维 154 和第二维 156 排列的换能器元件 152。

[0031] 图 4 示出了由图 3 中的 2D 探头 150 获得的可分别显示在图 1 和 2 中的显示器 118 和 14 上的 B 模式图像 180。B 模式图像 180 可以是成像或方位平面并具有第一维和第二维 188 和 190。B 模式图像 180 代表由位于探头 150 的高程中心 (elevational center) (高程方向相应于图 3 的第二维 156) 的换能器元件 152 采集的数据切片 (slice)。例如, 如果该探头在仰角方向 (elevational direction) 采集了 64 个切片, 则该 B 模式图像 180 代表切片 32。

[0032] 可以使用用户输入 120 (图 1) 选择彩色流盒 182 或通过处理器 116 自动选择彩色流盒 182。B 模式图像 180 上的流动态可以彩色流盒 182 中的彩色显示。任选地, 可以不定义彩色流盒 182。定义感兴趣区域 (ROI) 184 并且用户可以通过使用例如用户输入 120 和用户接口 28 在彩色流盒 182 内定位该感兴趣区域。在这个实例中, ROI 184 可以不在彩色流盒 182 之外定位并且探头 150 的视野或尺寸可以确定 ROI 184 的相对尺寸。

[0033] 可以在 ROI 184 内放置和移动取样容积门 186 到用户希望估计流的期望区域。在某些情况下, 依靠在三角测量估计期间使用的扫描几何形状, ROI 184 和 / 或取样容积门 186 可被放置在 B 模式图像 180 的极端边缘 (extreme edge)。用户也可以沿着所显示的 B 模式图像 180 内的第一维和第二维 188 和 190 改变取样容积门 186 的大小和形状。取样容积门 186 在 B 模式图像 180 上被图示为正方形, 但是, 取样容积门 186 在空间中定义了三维 (3D) 区域, 例如立方体或 3D 矩形。作为实例, 取样容积门 186 可以较小, 例如一个立方体像素 (pixel cubed)。

[0034] 在取样容积门 186 内的超声数据上执行三角测量以获得 2D 多普勒谱并用于其它流计算。流参数可包括但不限于峰值速度, 流方向, 流的频谱内容等。虽然系统 100 收集探头 150 的整个视野内的 2D 数据, 但是可以在取样容积门 186 内采集至少一部分三维 (3D) 数据集。

[0035] 返回图 3, 为在第一维 154 上完成三角测量, 换能器元件 152 可以被分成发射孔径 158 以及第一和第二接收孔径 160 和 162。在第二维 156 中, 探头 150 的换能器元件 152 可以被分成发射孔径 158 以及第一和第二接收孔径 166 和 168。在该实施例中, 由于 B 模式图像 180 对应于探头 150 的高程视野中心, 取样容积门 186 也被定位在高程中心。

[0036] 在方位和正视平面中的三角测量可以至少部分基于探头 150 的孔径尺寸。在每个平面中, 接收孔径可以是相同的尺寸并对称地放置在发射孔径的任一侧。可选地, 第一和第二接收孔径 160 和 162 可以关于发射孔径不对称地放置和 / 或是在尺寸上相互不同。应该理解的是, 不是所有的换能器元件 152 都可以被使用并且发射和接收孔径可以是彼此分开的和 / 或彼此重叠的。例如, 第一和第二接收孔径 160 和 162 的其中之一可以使用相同的换能器元件 152 的一些或全部作为发射孔径 158。

[0037] 在换能器元件 152 的 2D 阵列内的每个孔径的尺寸和定位也可以基于取样容积门 186 相对于探头 150 的视野的位置并且可以由处理器 116 确定和 / 或调节以最大化 4D 流精确性。例如, 可以通过相对于发射孔径和取样容积门平衡接收孔径的尺寸和位置来最大化

流精确性。通常,接收孔径相互分开越大越远,三角测量(或速度)估计将会越好。然而,也考虑了单个换能器元件 152 的方向性,并且因此接收孔径不能被定位在超过换能器元件 152 的方向能力(directional capability)的距离上。应当理解,其它的三角测量技术可被使用。

[0038] 接着在成像或方位平面内(B模式图像 180 的平面)和与方位平面正交的高程平面内获得流速度分量或多普勒速度估计。依靠系统 100 的能力,速度估计可顺序地或同时地在两个平面内获得。

[0039] 图 5 和 6 分别示出了使用三角测量在图 4 的 B 模式图像 180 的方位和高程维(elevational dimension)中获得多普勒速度估计的实例。具有高程中心 278 的换能器元件的 2D 阵列 280 被示出。用户通过在 B 模式图像 180 的第一维和第二维 188 和 190 上移动取样容积门 186 和 / 或通过改变取样容积门 186 的尺寸和形状已经在空间中定义了取样容积门 186。在该实例中, B 模式图像 180 是在探头 150 的视野的仰角中(elevational center) 278 处获得的。

[0040] 一旦取样容积门 186 被定位,处理器 116 基于从仿真过程中导出的表格计算接收和发射孔径的最佳位置。例如,当处理在探头 150(图 3)的视野中心内的数据时,三角测量技术通常最精确。通常,ROI 184 的存在限制了取样容积门 186 在空间中相对于探头 150 的 FOV 的运动,如图 4 中所示。根据发射和接收孔径的几何形状,ROI 和 / 或取样容积门在一个(或多个)参考图像上的放置可被至少部分地限制到探头 150 的视野的中心区域。然而,应该理解 ROI 或者取样容积门的放置并不受限于探头 150 的视野中心。

[0041] 转到图 5 的方位维,处理器 116 定义了发射孔径 282 和第一和第二接收孔径 284 和 286。第一和第二接收孔径 284 和 286 可被等距地定位在发射孔径 282 的两侧。可选地,该定位可以是不对称的。在图 6 中的高程维中,因为 B 模式图像 180 是探头 150 的视野高程中心,在该实施例中,处理器 116 假定高程平面的中心将被处理。处理器 116 可使用如先前定义的发射孔径 282,并定义第三和第四接收孔径 292 和 294。

[0042] 处理器 116 修改发射和接收波束形成以将发射和接收孔径仅转向和聚焦到取样容积门上。波束形成器 110 从发射孔径 282 发射超声束并利用以第一角度和第二角度 288 和 290 探测波束的第一和第二孔径 284 和 286 来接收超声束。第一和第二角度 288 和 290 距发射束可以是相同的角距离,或可以是不同的。然后处理器 116 至少基于第一和第二角度 288 和 290 在轴向上计算频谱多普勒估计并在横向上计算频谱多普勒估计。因此,处理器 116 基于取样容积门 186 内的超声信息在两个不同的方向上同时检测频谱多普勒估计。

[0043] 波束形成器 110 从发射孔径 282 发射超声束并且使用第三和第四孔径 292 和 294 分别在第三和第四角度 296 和 298 从发射束接收超声束。然后处理器 116 可以至少基于第三和第四角度 296 和 298 在轴向和高程维上计算频谱多普勒估计。三维流分量(例如峰值速度,平均速度,峰值流等)可从频谱多普勒估计中提取。

[0044] 在方位和高程维中计算的轴向分量应该是相同的值。处理器 116 可结合来自三个维度的频谱多普勒估计来计算取样容积门 186 内的真实速度幅度和真实速度方向。例如,处理器 116 使用在高程平面中检测的流信息(或多普勒频移信息)来提供处理在方位平面中采集的流数据所需的流方向分量。因此,处理器 116 可以计算真实的 3D 频谱估计或速度估计,而不需要用户的进一步输入。应该理解,也可以确定单个的速度估计,例如通过从频

谱估计中导出 (derivation)。随着处理器 116 继续重复地随着时间在两个平面内采集三角测量信息, 获得值的频谱, 例如 4D 速度数据, 并且可以计算随着时间的 3D 速度估计。

[0045] 图 7 示出了使用三角测量在方位和仰角维 (elevational dimension) 中同时获得多普勒速度估计的实例。利用方位维中的第一和第二接收孔径 302 和 304 以及高程维中的第三和第四接收孔径 306 和 308 来定义单个发射孔径 300。波束形成器 110 利用发射孔径 300 发射到取样容积门 186, 并且第一、第二、第三和第四接收孔径 304-308 同时检测所接收的信号。

[0046] 除了位于探头高程中心的 B 模式图像 180 外, 用户可能希望在仰角平面内可视化并调节取样容积门。图 8 示出了可以用于定位取样容积门的多个平面。该多个平面可以是三个正交平面, 例如 A 平面 200, B 平面 202, 和 C 平面 204, 并且可以与容积显示 (volume rendered) 的图像 206 一起显示。在该实例中, A 平面 200 可以是方位平面, 例如图 4 的 B 模式图像 180。应该理解的是, 显示的平面并不限于相互正交的平面, 并且也可以使用两个平面。例如, 用户可显示其它平面或图像来更好地观察组织构造 (anatomy), 通过其将确定流。

[0047] 处理器 116 在 A、B 和 C 平面 200, 202, 和 204 上分别放置 A、B、和 C ROI 208, 210 和 212。在该实例中, 彩色流没有被使用, 因此没有显示彩色流盒。A、B 和 C ROI 208, 210 和 212 的尺寸和位置至少部分基于成像位置的几何形状, 如先前所讨论的。基于 ROI 的位置, 处理器 116 可以使用本领域中已知的策略确定三角测量策略和孔径管理 (aperture management) 以实现最好可能的估计。任选地, 用户可能希望调节探头 180 的位置和 / 或扫描参数以在探头 150 的 FOV 中心附近定位感兴趣区域。

[0048] 在 A、B 和 C ROI 208, 210 和 212 内分别指示 A、B 和 C 取样容积门 214, 216 和 218。尽管用不同的项编号指示 A、B 和 C 取样容积门 214, 216 和 218, 应该理解在 3D 空间中它们的位置是相同的。在观看相应图像平面的同时, 用户可以单独地操控 A、B 和 C 取样容积门 214, 216 和 218 的每一个的尺寸和位置, 并因此能够在 3D 成像空间内操控取样容积门。在一个平面中调节取样容积门可以改变在其它两个平面中如何显示这些取样容积门的一个或多个。

[0049] 图 9 和 10 分别示出了基于取样容积门在轴向上和横向上的移动定位发射和接收孔径的实例。图 9 和 10 的讨论将参考方位平面, 例如图 8 中的 A 平面 200。在图 9 中, 当取样容积门 214 在第一位置 320 时, 第一和第二接收孔径分别位于发射孔径 322 两侧的第一和第二接收位置 324 和 326。当用户在轴向上将取样容积门 214 移动到第二位置 328 时, 以便将取样容积门进一步远离探头 150 的表面定位, 发射孔径 322 保持在同一位置并且第一和第二接收孔径进一步远离发射孔径 322 分别定位在第三和第四接收位置 330 和 332。尽管没有示出, 在轴向方向移动取样容积门可在高程维中的发射和接收孔径的定位上具有类似的效果。

[0050] 转到图 10, 当取样容积门 214 在第一位置 340 时, 发射孔径可以在第一发射位置 342 并且第一和第二接收孔径分别定位在第一发射位置 342 的两端的第一和第二接收位置 344 和 346。在用户将取样容积门 214 横向移动到第二位置 348 之后, 发射孔径被移动到第二发射位置 350 并且第一和第二接收孔径被分别定位在第三和第四发射位置 352 和 354。因此, 所有三个孔径都可以被横向移动。该孔径的尺寸可基于期望的接收角度, 以及发射孔

径距探头 150 的边缘的距离而改变。

[0051] 在图 9 和 10 中示出的两个实例都在探头 150 的中心高程平面内移动取样容积门。图 11 示出了当取样容积门在高程平面内（例如图 8 的 C 平面 204）移动时，对发射和接收孔径的定位。取样容积门已经被移动到位于远离 2D 阵列 280 的高程中心 278 的位置 360。相对于取样容积门 218 的位置 360 定位发射和接收孔径。在该实例中，在方位和高程两个方向使用发射孔径 362。第一和第二接收孔径被定位在方位维中的第一和第二接收位置 364 和 366，并且第三和第四接收孔径被定位在高程维中的第三和第四接收位置 368 和 370。波束形成器 110，发射器 102 和接收器 108 电路内提供有分离的硬件和 / 或软件以允许同时收集方位维和高程维中的速度估计。

[0052] 图 12 示出了其中例如当取样容积门被定位在接近探头视野的边缘时在发射孔径和其中一个接收孔径之间存在交迭的实例。将讨论方位维，然而，下面的几何定位信息同样涉及高程维。用户可以将取样容积门定位在位于探头 150 视野的远边缘的位置 380，例如沿着图 8 的 A 平面 200 的边缘。在该实例中，换能器元件也许不能在方位维中发射孔径的两侧形成单独的接收孔径。因此，位于发射 / 接收位置 382 的一个（或多个）换能器元件在发射和接收功能中都被使用。波束形成器可从发射 / 接收位置 382 发射到取样容积门的位置 380。在发射 / 接收位置 382 的换能器元件然后与第二接收位置 384 同时接收信号以在方位维中计算多普勒估计。尽管发射 / 接收位置 382 被示出为使用相同的换能器元件，可以定义使用部分交迭的传感器元件的发射和接收位置。

[0053] 图 13 示出了用于在超声数据集中确定与血液或组织有关的 4D 速度数据的方法。在 250，用户使用具有二维换能器元件 152 的探头 150（图 3 中显示的）采集超声数据。在 252，用户可从超声数据中选择和显示至少一个图像。例如，可以显示 B 模式图像 180（图 4）。可选地，三个正交的视图，例如图 8 的 A，B 和 C 平面 200，202 和 204，或多个其它视图可被显示。用户例如通过选择和定位 ROI 和取样容积门也可以启动自动显示一个或多个预定图像以及启动下面信息的自动显示的扫描协议。

[0054] 在 254，处理器 116 可以在显示的一个（或多个）图像上显示至少一个 ROI，该图像的尺寸和位置至少基于探头 150 的几何形状。处理器 116 也在每个 ROI 内显示取样容积门。在 256，用户可在显示的图像上的 ROI 内定位该取样容积门，并改变显示的取样容积门的尺寸和 / 或形状。该取样容积门指示根据其导出 3D 和 4D 流数据的超声数据内的区域。可选地，用户可以不使用 ROI 而定位该取样容积门，以便实现将取样容积门定位在探头 150 视野的边缘。

[0055] 在 258，处理器 116 在正交平面中（例如在方位维和高程维）确定发射和接收孔径的位置，尺寸和接收角度。处理器 116 将发射和接收孔径的位置基于取样容积门相对于探头视野的位置，以及用于定义和 / 或限制接收角度的数据。如先前讨论的，发射和接收孔径可以是几何上相互不同的，或发射和接收孔径在至少一个方向上（例如图 12 中讨论的）完全或部分交迭。

[0056] 在 260，波束形成器 110 使用在第一维中定义的发射和接收孔径进行发射和接收。处理器 16 在第一维内使用三角测量计算频谱多普勒速度估计。可选地，其它方法可被用来计算该速度。该第一维可以是方位或当前的成像平面，或不同的用户指定的或预定义的平面。如果第一维是方位平面，该多普勒速度估计可以是轴向和横向的。在 262，处理器 116

例如通过使用三角测量在第二维内计算频谱多普勒估计。第二维可以在取样容积门的区域内与第一平面相交 (intersect), 对截 (bisect) 或以其他方式交叉。该第二维可以是与方位平面正交的高程平面, 这样可以识别方位平面上的流方向。在这种情况下, 频谱多普勒速度估计可以是轴向和高程方向的。可选地, 频谱多普勒速度估计可在两个维中同时获得。

[0057] 在 264, 处理器 116 基于在 260 和 262 确定的频谱多普勒速度估计计算 3D 频谱速度估计。该 3D 速度估计考虑了在方位成像平面 (图 4 的 B 模式图像 180) 外的流速度分量以提供在取样容积门内的 3D 流的真实值。

[0058] 在 266, 处理器 116 可以在存储器 122 中存储该 3D 速度估计, 并且在 268, 处理器 116 可以基于 264 的 3D 速度估计执行期望的计算。例如如下讨论的某些测量可以基于即时采样, 而其它测量基于一段时间内的多个点。该方法从 266 返回到 260 以便随时间继续采集和计算速度数据, 或 4D 速度数据。随着获得更多的速度估计, 在 268 处理器 116 可完成要求多个时间点的测量, 例如分析流动态。

[0059] 此处描述的 4D (随着时间的 3D) 流技术可以被用于执行通常用在标准 2D 脉冲多普勒中的测量和计算。例如, 与超声数据相关的多普勒轨迹可被显示在图 8 的显示器 118 上。基于多普勒频谱的即时采样的测量 (例如峰值流) 可以实时或者使用冻结的多普勒轨迹执行。需要多普勒频谱中多个时间点的测量可以在冻结的多普勒轨迹上执行。这些测量可以包括但不限于搏动指数, 阻力指数, 收缩峰 / 舒张末期 (PS/ED) 或 ED/PS 比, 收缩峰的相对高度的测量 (A/B 比), 最大压力梯度, 平均压力梯度, 搏出量, 和心率。当使用常规脉冲多普勒时, 这些测量可通过多普勒轨迹特征的自动检测或者用户在心动周期中选择合适的点获得。

[0060] 流的速度和方向可以与 2D B 模式图像 (图 4) 一起显示或者在图 8 的 A/B/C 平面容积组 (plane volume set) 中显示。例如, 多普勒频谱可被显示或指示多于一个空间维的分量可被显示。可以作为覆盖图或单独地在图像中显示该数据。

[0061] 在另一个实施例中, 在 ROI 内的而不是较小的取样容积门内的超声数据可被用于速度分量计算。用户可以减少先前定义的 ROI 的维数, 例如图 4 的 ROI 184, 并在 2D B 模式图像 180 内移动该 ROI。可选地, 用户可以减小 A, B 和 / 或 C ROI 208, 210 和 212 的维数, 并且在 A, B 和 C 平面 200, 202 和 204 的容积空间内分别移动 A, B 和 C ROI。然后处理器 116 可以确定在 ROI 184 (或者 A, B 和 C ROI 208, 210 和 212) 内的心脏收缩峰或舒张末期的位置和值处的作为 4D 数据组中时间的函数的最大血流。在又一个实施例中, A, B 和 C ROI 208, 210 和 212 和 / 或取样容积门 214, 216 和 218 可被用于确定空间区域内的值, 例如峰值流。

[0062] 前述的 4D 速度计算技术也可被应用到任何使用多普勒技术确定速度的成像技术, 例如组织速度成像和应变率成像。另外, 应当理解的是 4D 速度计算技术可以使用其它三角测量技术完成, 例如同时使用多子孔径技术和多操控帧 (multi-steered frame) 方法。

[0063] 至少一个实施例的技术效果是在 3D 中使用三角测量实现多普勒成像。用户不需要输入流方向并且可以确定真实的 3D 速度数据。在一个或多个显示的图像上调节取样容积门以定义用于询问的期望区域。该取样容积门可在三维内被调节。发射和接收几何在二维内确定, 例如两个正交平面, 以容纳取样容积门的不同位置和尺寸。

[0064] 虽然已经根据各个具体实施例描述了本发明, 但本领域技术人员将认识到也能够

实施在权利要求书的精神和范围内的本发明的修改。

| | | |
|--------|-------------|-----|
| [0065] | 部件列表 | |
| [0066] | 超声成像设备 | 10 |
| [0067] | 探头 | 12 |
| [0068] | 集成显示器 | 14 |
| [0069] | 后端处理器 | 16 |
| [0070] | 存储器 | 18 |
| [0071] | 波束形成器 | 20 |
| [0072] | 数据存储器 | 22 |
| [0073] | 外部设备 | 24 |
| [0074] | 网络 | 26 |
| [0075] | 用户接口 | 28 |
| [0076] | 切片 | 32 |
| [0077] | 超声系统 | 100 |
| [0078] | 发射器 | 102 |
| [0079] | 换能器元件 | 104 |
| [0080] | 探头 | 106 |
| [0081] | 接收器 | 108 |
| [0082] | 波束形成器 | 110 |
| [0083] | RF 处理器 | 112 |
| [0084] | RF/IQ 缓冲器 | 114 |
| [0085] | 处理器 | 116 |
| [0086] | 显示器 | 118 |
| [0087] | 用户输入 | 120 |
| [0088] | 存储器 | 122 |
| [0089] | 探头 | 150 |
| [0090] | 换能器元件 | 152 |
| [0091] | 第一维 | 154 |
| [0092] | 第二维 | 156 |
| [0093] | 发射孔径 | 158 |
| [0094] | 第一接收孔径 | 160 |
| [0095] | 第二接收孔径 | 162 |
| [0096] | 第一接收孔径 | 166 |
| [0097] | 第二接收孔径 | 168 |
| [0098] | B 模式图像 | 180 |
| [0099] | 彩色流盒 | 182 |
| [0100] | 感兴趣区域 (ROI) | 184 |
| [0101] | 取样容积门 | 186 |
| [0102] | 第一维 | 188 |

| | | |
|--------|-----------------------|-----|
| [0103] | 第二维 | 190 |
| [0104] | A 平面 | 200 |
| [0105] | B 平面 | 202 |
| [0106] | C 平面 | 204 |
| [0107] | 容积显示图像 | 206 |
| [0108] | A ROI | 208 |
| [0109] | B ROI | 210 |
| [0110] | C ROI | 212 |
| [0111] | A 取样容积门 | 214 |
| [0112] | B 取样容积门 | 216 |
| [0113] | C 取样容积门 | 218 |
| [0114] | 麦克风 | 230 |
| [0115] | 用 2D 探头采集超声数据 | 250 |
| [0116] | 显示图像 | 252 |
| [0117] | 显示 ROI 和取样容积门 | 254 |
| [0118] | 定位取样容积门 | 256 |
| [0119] | 定义发射和接收孔径 | 258 |
| [0120] | 在第一维计算频谱多普勒速度估计 | 260 |
| [0121] | 在第二维计算频谱多普勒速度估计 | 262 |
| [0122] | 计算 3D 频谱速度估计 | 264 |
| [0123] | 存储 3D 速度数据 | 266 |
| [0124] | 执行所需的计算 | 268 |
| [0125] | 高程中心 | 278 |
| [0126] | 2D 阵列 | 280 |
| [0127] | 发射孔径..... | 282 |
| [0128] | 第一接收孔径..... | 284 |
| [0129] | 第二接收孔径..... | 286 |
| [0130] | 第一角度..... | 288 |
| [0131] | 第二角度..... | 290 |
| [0132] | 第三接收孔径..... | 292 |
| [0133] | 第四接收孔径..... | 294 |
| [0134] | 第三角度..... | 296 |
| [0135] | 第四角度..... | 298 |
| [0136] | 发射孔径..... | 300 |
| [0137] | 第一接收孔径..... | 302 |
| [0138] | 第二接收孔径..... | 304 |
| [0139] | 第三接收孔径..... | 306 |
| [0140] | 第四接收孔径..... | 308 |
| [0141] | 第一位置..... | 320 |

| | | |
|--------|-----------------|-----|
| [0142] | 发射孔径····· | 322 |
| [0143] | 第一接收位置····· | 324 |
| [0144] | 第二接收位置····· | 326 |
| [0145] | 第二位置····· | 328 |
| [0146] | 第三接收位置····· | 330 |
| [0147] | 第四接收位置····· | 332 |
| [0148] | 第一位置····· | 340 |
| [0149] | 第一发射位置····· | 342 |
| [0150] | 第一接收位置····· | 344 |
| [0151] | 第二接收位置····· | 346 |
| [0152] | 第二位置····· | 348 |
| [0153] | 第二发射位置····· | 350 |
| [0154] | 第三发射位置····· | 352 |
| [0155] | 第四发射位置····· | 354 |
| [0156] | 位置····· | 360 |
| [0157] | 发射孔径····· | 362 |
| [0158] | 第一接收位置····· | 364 |
| [0159] | 第二接收位置····· | 366 |
| [0160] | 第三接收位置····· | 368 |
| [0161] | 第四接收位置····· | 370 |
| [0162] | 位置····· | 380 |
| [0163] | 发射 / 接收位置 ····· | 382 |
| [0164] | 第二接收位置····· | 384 |

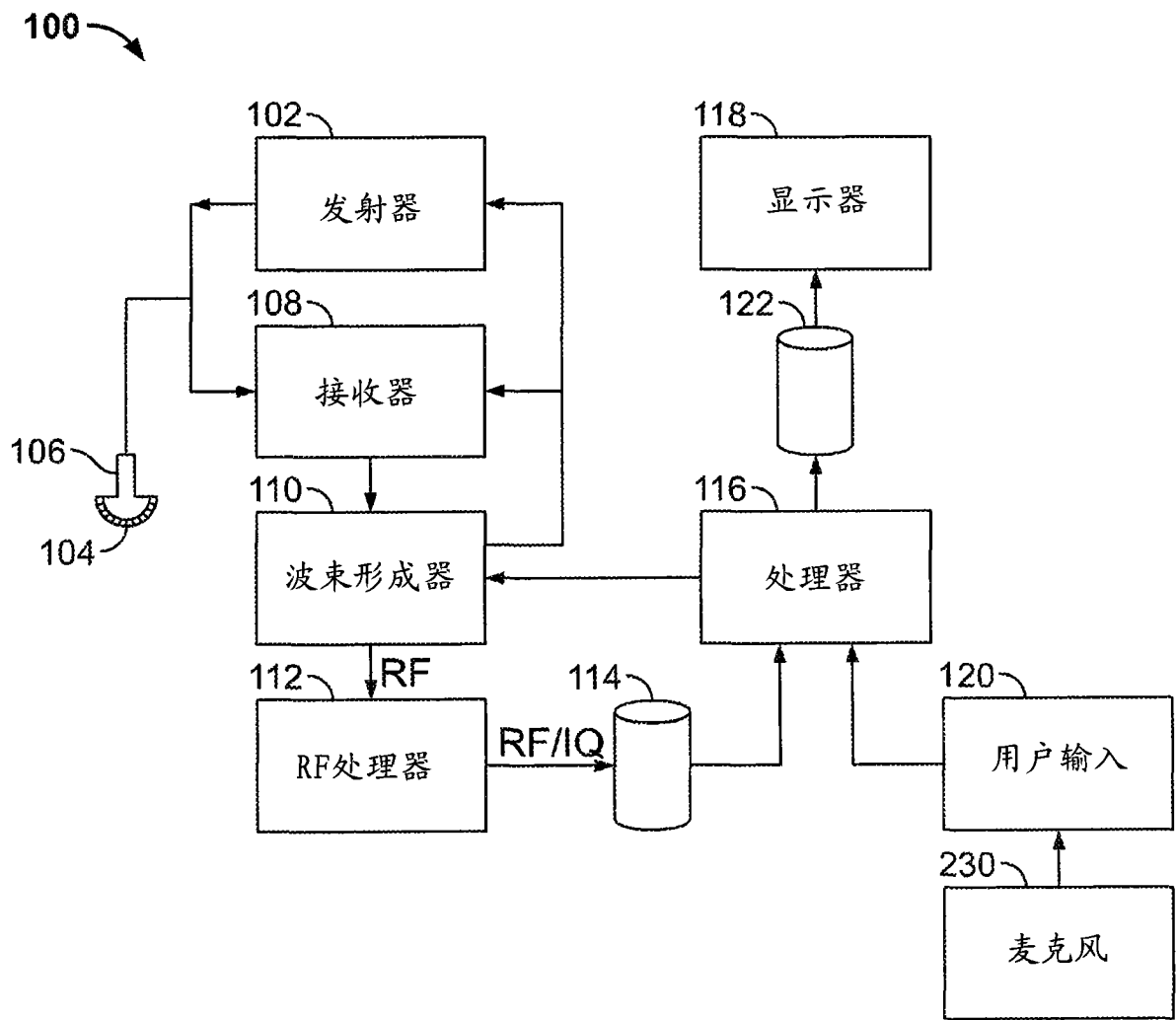


图 1

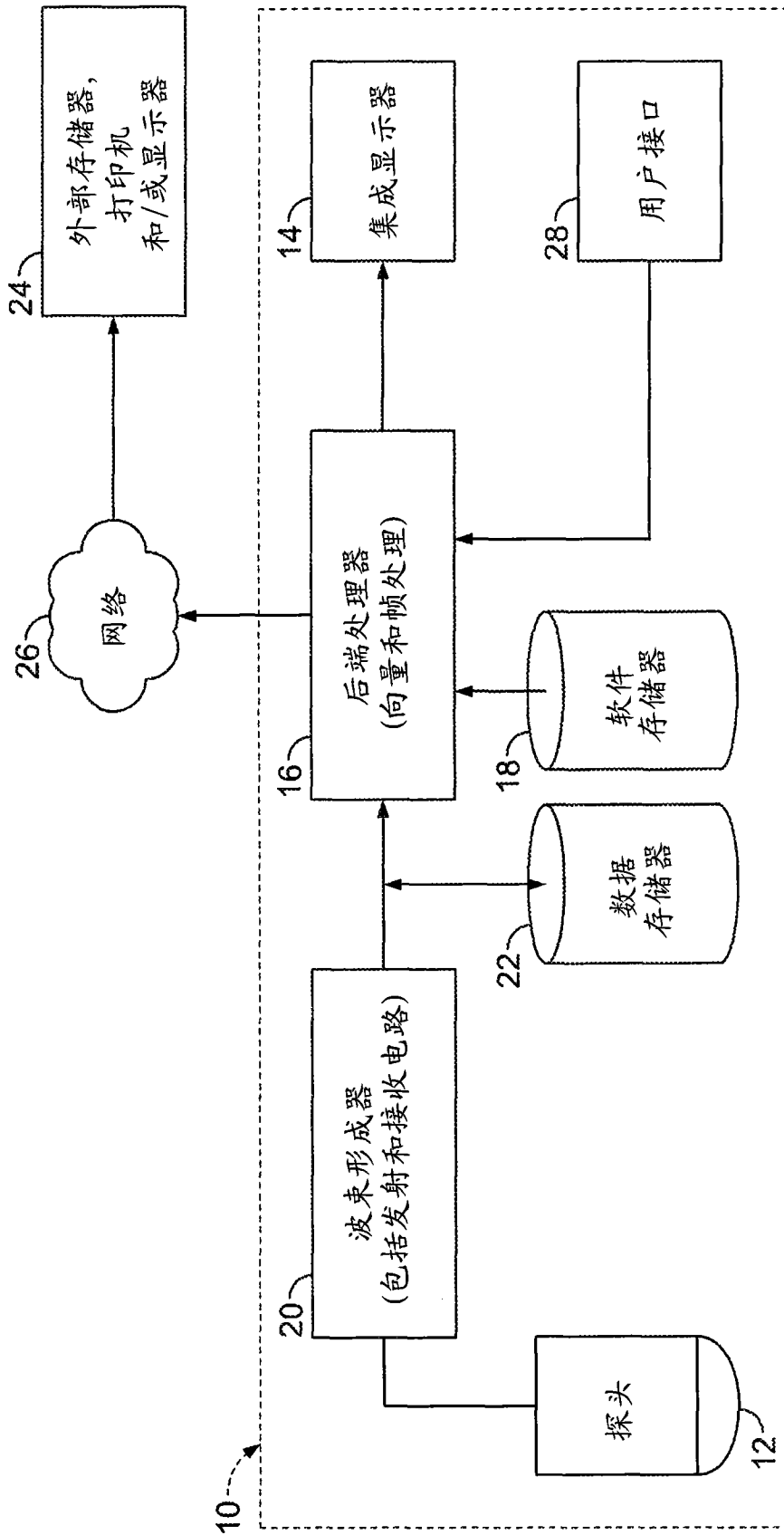


图 2

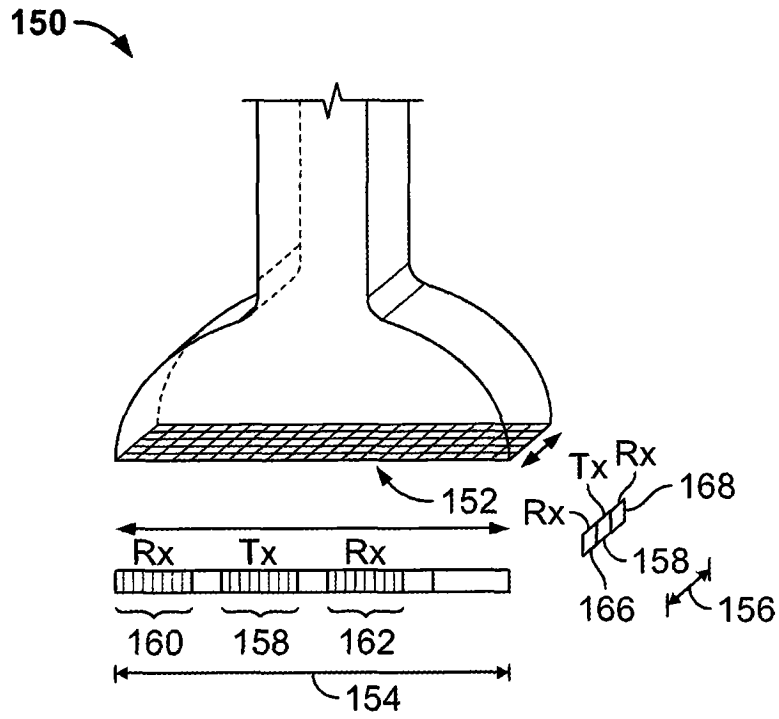


图 3

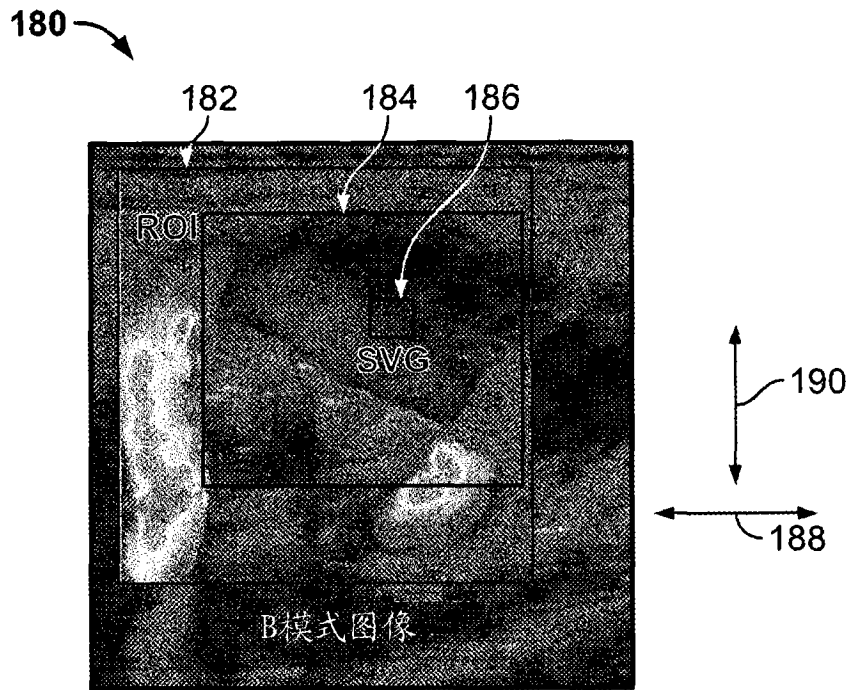


图 4

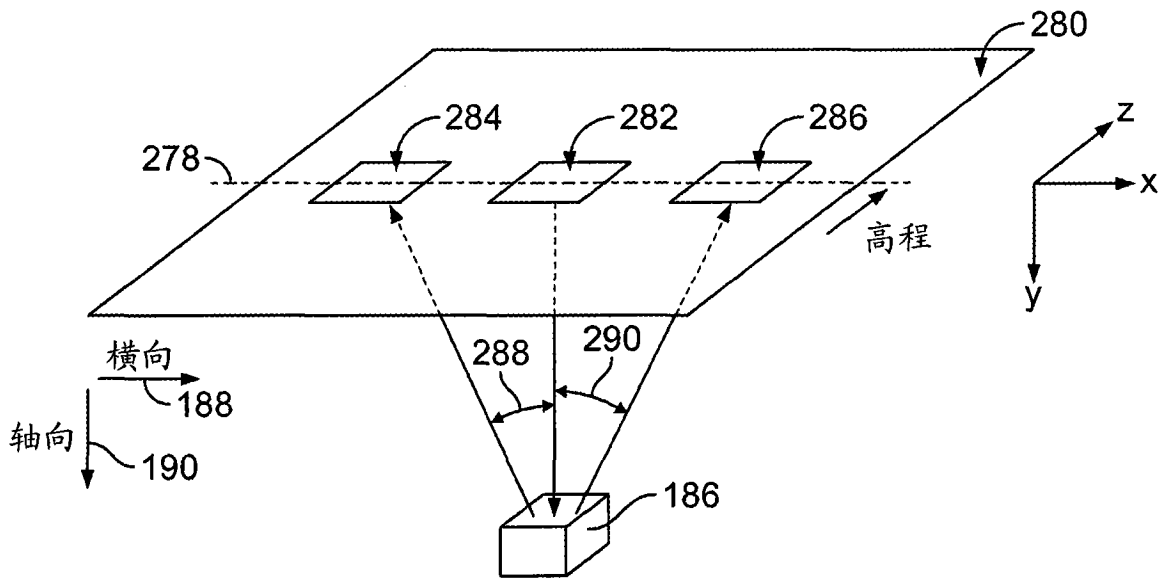


图 5

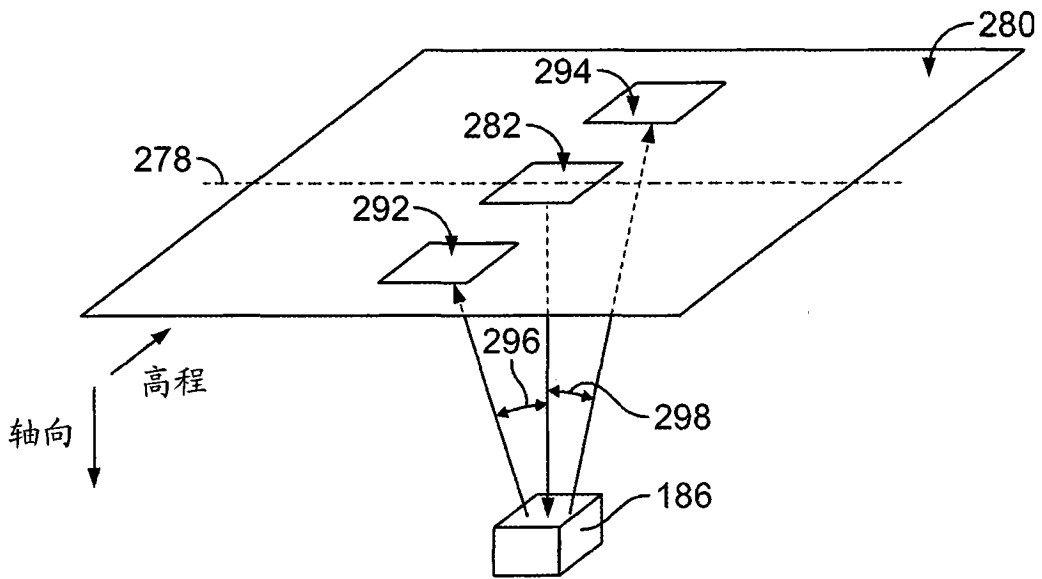


图 6

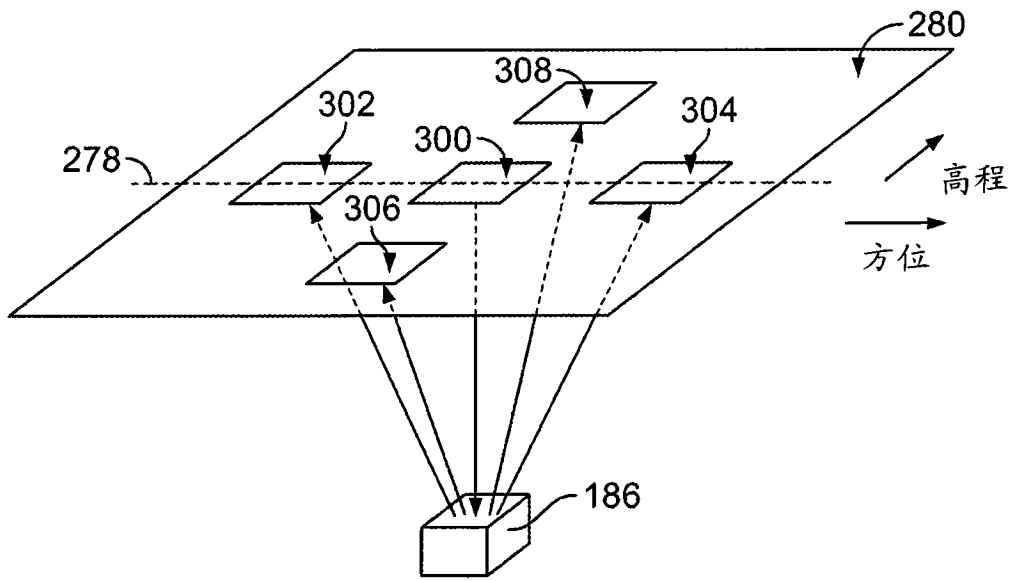


图 7

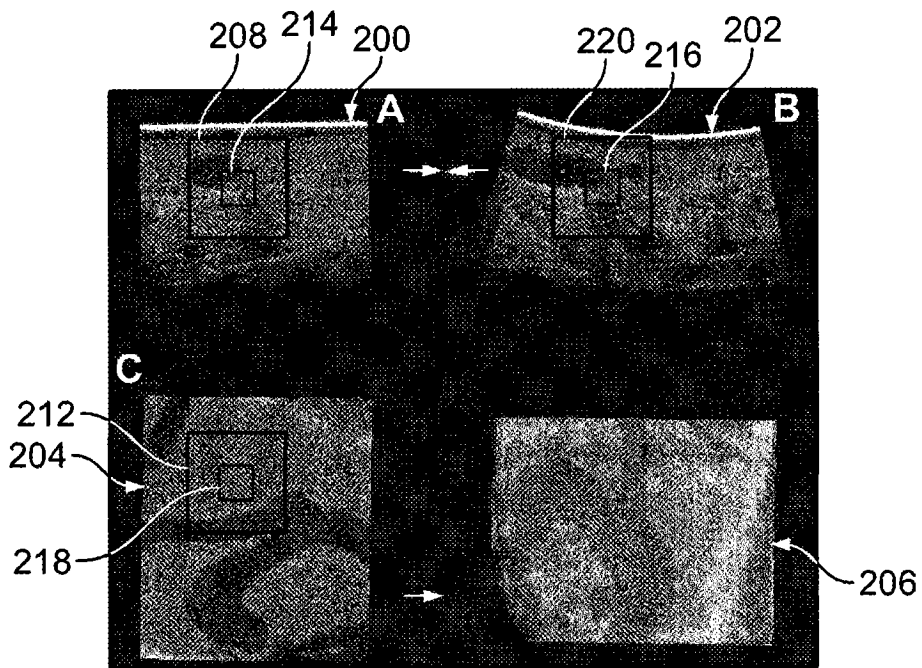


图 8

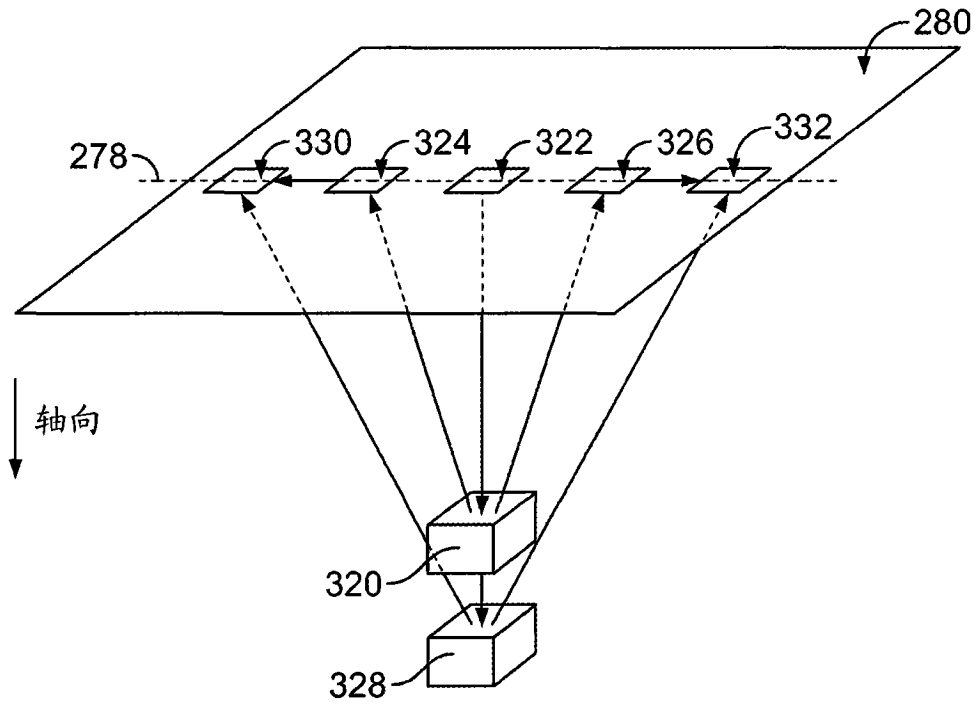


图 9

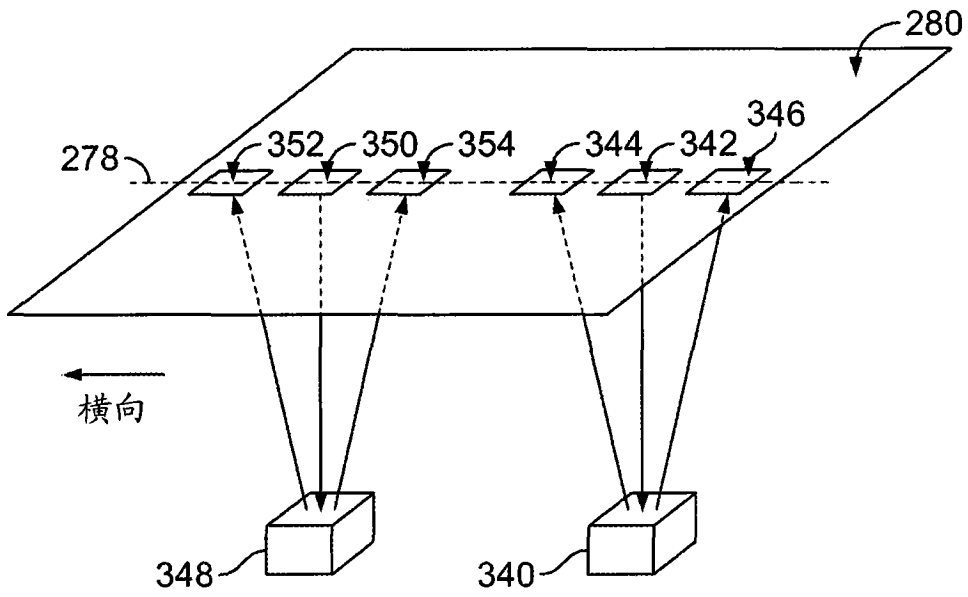


图 10

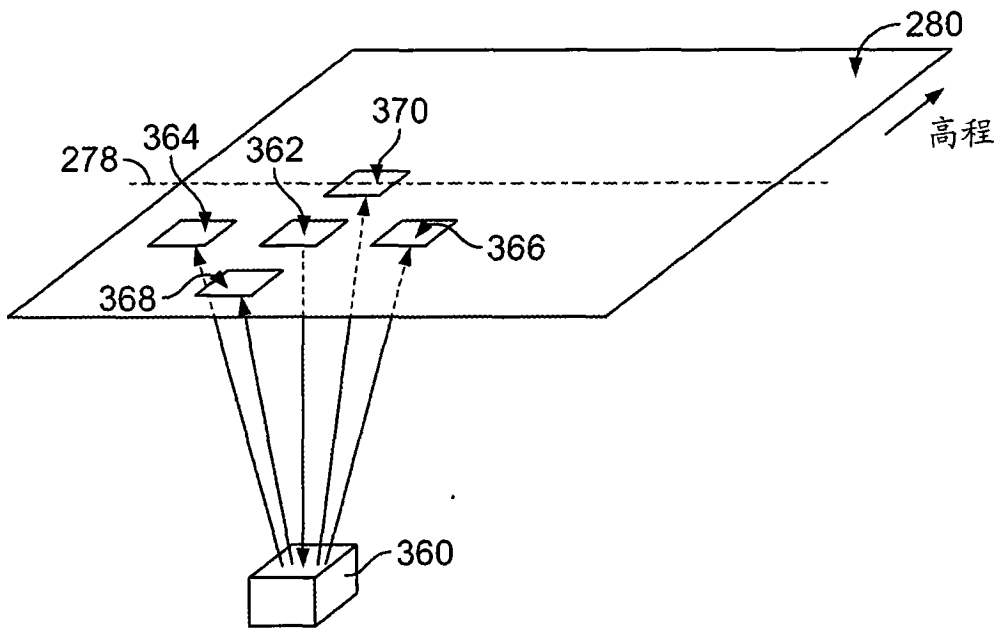


图 11

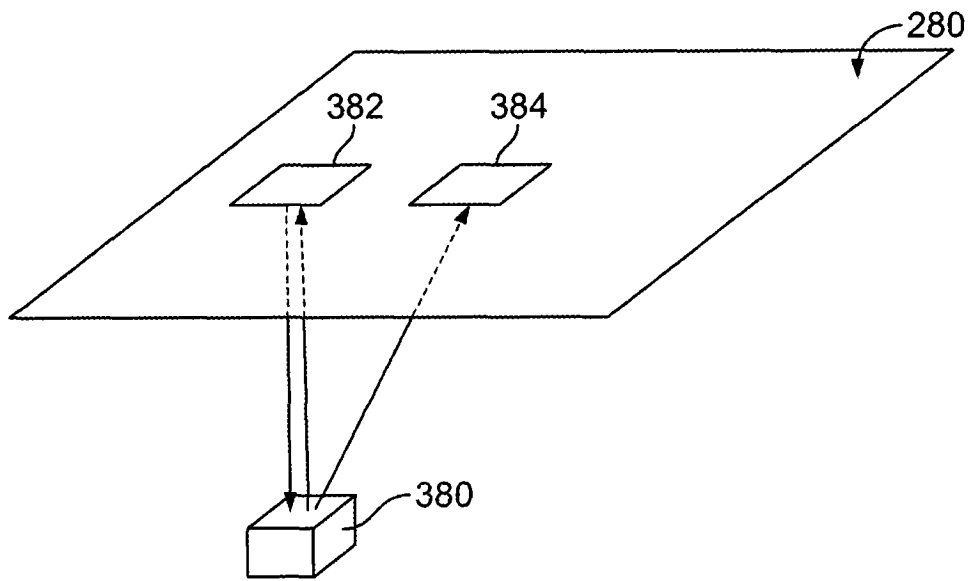


图 12

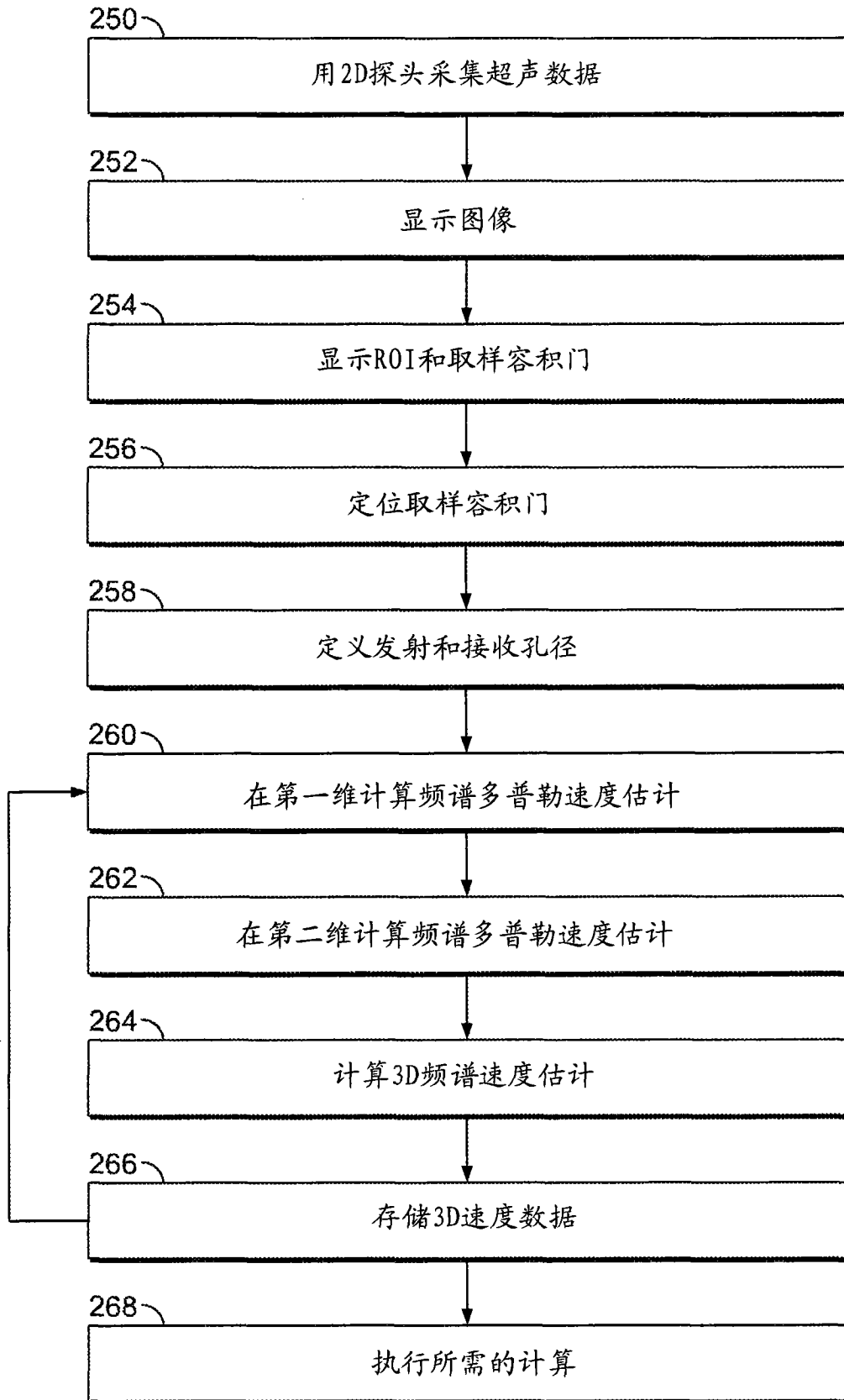


图 13

| | | | |
|----------------|---|---------|------------|
| 专利名称(译) | 用于在多维超声中测量流的方法和设备 | | |
| 公开(公告)号 | CN101273904B | 公开(公告)日 | 2015-06-24 |
| 申请号 | CN200810100333.6 | 申请日 | 2008-03-28 |
| [标]申请(专利权)人(译) | 通用电气公司 | | |
| 申请(专利权)人(译) | 通用电气公司 | | |
| 当前申请(专利权)人(译) | 通用电气公司 | | |
| [标]发明人 | AL黑尔 T谢尔雅斯科夫 | | |
| 发明人 | A·L·黑尔 T·谢尔雅斯科夫 | | |
| IPC分类号 | A61B8/06 | | |
| CPC分类号 | A61B8/00 A61B8/06 A61B8/13 A61B8/4472 G01S15/8915 G01S15/8984 | | |
| 代理人(译) | 张雪梅 | | |
| 审查员(译) | 赵实 | | |
| 优先权 | 11/731283 2007-03-30 US | | |
| 其他公开文献 | CN101273904A | | |
| 外部链接 | Espacenet SIPO | | |

摘要(译)

本发明涉及用于在多维超声中测量流的方法和设备。提供了用于估计超声数据集内的流速的一种方法和系统。取样容积门 (186) 被定义在二维(2D)图像 (180) 上。该2D图像 (180) 基于超声数据集。在彼此正交的第一和第二维 (188 , 190) 上在取样容积门 (186) 内检测流的频谱多普勒速度估计。基于该多普勒速度估计确定该取样容积门 (186) 内的流的真实速度估计。

