

[19] 中华人民共和国国家知识产权局

[51] Int. Cl.  
A61B 8/08 (2006.01)



# [12] 发明专利说明书

专利号 ZL 200480015136.4

[45] 授权公告日 2009年8月5日

[11] 授权公告号 CN 100522069C

[22] 申请日 2004.5.31

[21] 申请号 200480015136.4

[30] 优先权

[32] 2003.5.30 [33] JP [31] 154349/2003

[32] 2003.6.23 [33] JP [31] 178685/2003

[32] 2003.10.14 [33] JP [31] 354231/2003

[86] 国际申请 PCT/JP2004/007856 2004.5.31

[87] 国际公布 WO2004/105615 日 2004.12.9

[85] 进入国家阶段日期 2005.11.30

[73] 专利权人 株式会社日立医药

地址 日本东京都

[72] 发明人 大坂卓司 松村刚 林哲矢

押木光博 汤浅超识 村山直之

椎名毅 玉野聪 三竹毅

[56] 参考文献

US5293870A 1994.3.15

US4545385 1985.10.8

US5265612A 1993.11.30

CN1240123A 2000.1.5

审查员 李 燕

[74] 专利代理机构 中科专利商标代理有限责任公司

代理人 朱 丹

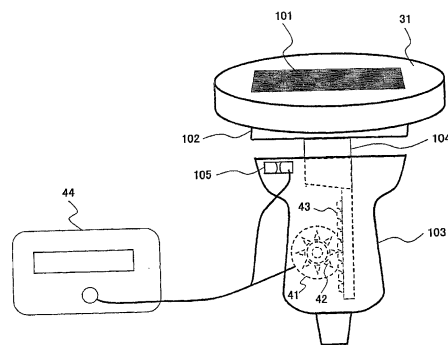
权利要求书 3 页 说明书 40 页 附图 26 页

[54] 发明名称

超声波探头及超声波弹性图像摄影装置

[57] 摘要

一种超声波探头，其特征在于，具备：与被检体的接触面接触的超声波收发面；经所述超声波收发面及所述接触面，在向所述被检体发射超声波的同时，还接收由所述被检体的内部反射的超声波的超声波收发部；以及进行压迫动作的压迫机构，其经所述超声波收发面，对所述接触面施加沿垂直于所述超声波收发面的方向的压迫。



1、一种插入体内型超声波探头，其特征在于，具备：

超声波收发部，该超声波收发部向被检体发射超声波，并接收由所述被检体的内部反射的超声波；和

压迫机构，该压迫机构具有环状的袋部，该袋部使液体介于所述被检体与所述超声波收发部的表面之间，在所述液体的作用下使所述袋部膨胀及收缩，从而对所述被检体内的接触面施加压迫。

2、如权利要求1所述的插入体内型超声波探头，其特征在于：具有伸缩性比所述袋部低、限制所述袋部的移动方向的壳部。

3、如权利要求1所述的插入体内型超声波探头，其特征在于：还具有收纳所述超声波收发部的筒状外壳，

所述袋部安装在所述外壳的外周。

4、如权利要求3所述的插入体内型超声波探头，其特征在于：还具有安装在所述袋部的外周，成为支持面的挡块。

5、如权利要求1所述的插入体内型超声波探头，其特征在于，还具有：计测外加给所述接触面的压力的压力计测部；和

按照所述压力计测部计测的压力，控制所述压迫机构的压力控制部。

6、如权利要求5所述的插入体内型超声波探头，其特征在于：

所述压力计测部，通过计测所述袋部内的所述液体的压力，从而计测外加给所述接触面的压力。

7、如权利要求1所述的插入体内型超声波探头，其特征在于，

所述压迫机构，具有：

供操作者把持的把持部；和

配置在操作者能用把持所述把持部的手指进行操作的位置、控制所述压迫机构的压迫动作的控制开关。

8、如权利要求1所述的插入体内型超声波探头，其特征在于，还具备固定带，用于将所述袋部装到所述超声波探头的外侧。

9、如权利要求1所述的插入体内型超声波探头，其特征在于，所述液

体是水或生理盐水。

10、如权利要求 1 所述的插入体内型超声波探头，其特征在于，还具备导管和通过所述导管改变所述袋部内的所述液体的量的泵。

11、如权利要求 4 所述的插入体内型超声波探头，其特征在于：所述挡块的表面，是接触所述被检体内的所述接触面中与拍摄对象相对的相反侧的面的支持面。

12、如权利要求 2 所述的插入体内型超声波探头，其特征在于：所述壳部，是使所述袋部的规定部分的厚度大于所述袋部的所述规定部分以外的部分而形成的。

13、如权利要求 2 所述的插入体内型超声波探头，其特征在于：所述壳部，是粘贴在所述袋部的规定部分的网。

14、如权利要求 1 所述的插入体内型超声波探头，其特征在于：所述超声波探头是圆筒形，

在从侧面观察所述圆筒形的超声波探头时，所述环状的袋部设置在垂线的位置。

15、一种插入体内型超声波探头，其特征在于，  
具备：

超声波收发部，该超声波收发部向被检体发射超声波，并接收由所述被检体的内部反射的超声波；和

压迫机构，该压迫机构对所述被检体内的接触面施加压迫，  
所述压迫机构，具有：

支持面，该支持面与所述被检体内的所述接触面相对，并与所述被检体的相对接触面接触；

多个袋部，这些袋部使流体介于所述被检体与所述支持面之间；和  
泵，该泵使所述多个袋部的各自内的所述流体的量产生变化，

通过选用所述多个袋部的至少一个，从而从多个方向中选择所述压迫机构的压迫动作的方向。

16、一种超声波弹性图像摄影装置，其特征在于，具有：权利要求 1 所述的插入体内型超声波探头；

输出驱动所述超声波探头的超声波信号的超声波发射部；

根据所述超声波探头接收的反射回波信号，取得在时间上不同的二个断层像数据，根据该二个断层像数据，计测所述被检体内的各部的变位的变位计测部；

根据所述变位计测部计测的所述被检体内的各部的变位数据，求出所述被检体内的各部的组织的变形或弹性率的弹性运算部；

根据所述弹性运算部求出的变形或弹性率，编制弹性图像的图像生成部；以及

显示所述生成的弹性图像的显示部。

17、如权利要求 16 所述的超声波弹性图像摄影装置，其特征在于：还具有：按照所述二个断层像数据的时间间隔，控制所述压迫机构的压迫周期的压迫周期控制部。

## 超声波探头及超声波弹性图像摄影装置

### 技术领域

本发明涉及使用超声波对被检体内的摄影对象部位取得断层图像的超声波摄影装置及其超声波探头，特别涉及根据时间上连续的帧的超声波接收信号数据，计算被检体内的各点的变形及弹性率，显示表示组织的硬度的弹性图像的超声波弹性图像摄影装置及其超声波探头。

### 背景技术

在超声波摄影装置中，有的采用通过超声波探头的超声波收发面给被检体施加外力，利用时间上相邻的一对帧的超声波接收信号数据的相关运算，求出被检体内各点的变位，再通过对该变位的空间微分，计测变形，将该变形数据图像化的手法。还有根据外力造成的应力分布及变形数据，将组织的杨氏模量等典型的弹性率数据图像化的手法（例如参照特开平 5—317313 号及特开 2000—60853 号）。向被检体施加的外力，包含加压及减压。以下，简单地记作“压迫”。任意时刻的超声波接收信号帧数据，作为信息，反映了该时刻的被检体内的组织的结构及配置。作为利用超声波取得组织弹性信息的方法，首先，使用只隔一定时间间隔取得的一对帧的超声波接收信号数据，计算在该一定时间中施加的压迫所产生的组织各部的变位。再将变位的信息空间微分，从而对关心区域（ROI）内的所有的点计算变形的值，构成弹性图像后显示。如果根据这种变形及弹性率数据（以下称作“弹性帧数据”）产生的弹性图像，就可以计测组织的硬度后显示。

为了获得图像质量高的弹性图像数据，最好施加使关心组织产生 0.5%~1%左右的变形的压迫，在没有给予这种适当范围内的变形的时相中，描绘出来的弹性图像数据成为紊乱的数据。在一定时间间隔中取得一对帧的超声波接收信号数据之际，在某时刻中的压迫速度较快时，该时刻中给予组织的变形就大，相反，在某时刻中的压迫速度较慢时，该时刻中给予组织

的变形就小。这样，在一连串的压迫过程中取得的多个弹性图像数据（特别是变形图像数据）的各自的图像质量，就取决于为了构成各自的弹性图像数据而取得一对帧的超声波接收信号数据的时刻中的压迫速度。

在现有技术的超声波摄影装置产生的弹性图像数据中，由于采用靠手通过超声波探头压迫关心组织的方法，所以难以在一连串的压迫过程中的所有的时刻都在符合高图像质量化的压迫速度范围内持续压迫，另外，由于在各自的时刻中的压迫速度不能恒定，所以作为结果输出的多个弹性图像数据，在时间上就不连续，在帧间弹性图像出现不连续性。并且，在压迫过程中，不可避免地要出现手抖，压迫方向在各自的时刻中要产生变动，这也是上述连续性地取得的弹性图像数据出现不连续性的原因。所以弹性图像的图像质量，依赖于操作者的技术水平。

另外，在超声波接收信号帧数据的取得时间间隔中，关心组织受压迫后，往往向探头短轴方向躲避，离开计测断面，或者以很大的速度向探头长轴方向或压迫方向变位，脱离摄影装置设定的 ROI。这样，由于压迫方向不适当或压迫速度过剩，在摄影装置设定的 ROI 内，往往存在不能正确计算变位的出错（相关计算出错）区域。另外，对于发射超声波由于衰减而未到达的深部的区域及超声波反射体较少的区域（例如囊肿等内部液态的病变部）等，由于无法获得足以反映关心组织的性状的强度的接收信号，所以在摄影装置设定的 ROI 内，往往存在不能正确计算变位的出错（相关计算出错）区域。并且，超声波探头没有与被检体接触的区域等，由于超声波探头的形状及关心组织的形态，在摄影装置设定的 ROI 内，往往存在计算变位无意义的出错区域。这些时候，对于出错区域，不能正确显示变形图像。

还有，在超声波接收信号帧数据的取得时间间隔中，由于没有对关心组织进行压迫，或对关心组织的压迫速度过小，压迫速度为零或不够，所以在摄影装置设定的 ROI 内，变位接近于零的区域还往往遍布整个区域。这时，将使用该变位值运算的变形值作为图像显示的失真图像，在遍及 ROI 的整个区域中就成为对比度低的图像。

在采用现有技术的超声波摄影装置进行的弹性图像摄影中，不评价作为运算结果输出的数据（变形或弹性率）的显示价值（数据的可靠性及图

像质量),对设定的 ROI 的所有的计测点都构成图像后显示。这样,在不适当的状态下运算的区域的图像信息,尽管是没有显示价值的信息,却不能与有显示价值的信息区别。其结果,由于形成 1 帧有显示价值的区域和没有显示价值的区域混在一起的弹性图像,所以弹性图像的可靠性低。

另外,在采用现有技术的超声波摄影装置中,由于没有考虑从被检体的体表面向活体组织施加外力的压迫操作是否妥当,所以往往未必能获得适当的弹性图像。

就是说,弹性图像是根据向活体组织施加外力后拍摄的时间系列不同的二个断层像的帧数据,由活体组织的各部位的变位(变形)及压力等求出弹性率,将变形本身的样态定性或将弹性率定量后图像化的产物。活体组织的各部位的变形,随着加压的大小、加压的速度、加压的时间及加压的方向等加压操作而变,而且如果相邻的 2 帧间的变形之差达不到某种程度,就不能编制出适当的弹性图像。

特别是虽然有时也利用机械手段施加外力,但从简便性出发,却大多采用通过将超声波探头压住被检体的体表面的方法施加,由于操作者的手劲的变化,加压状态产生很大的变动,所以往往未必能获得适当的弹性图像。同样,由于被检体还存在个体差异,所以即使用一定的加压状态操作,也往往未必能获得适当的弹性图像。

另外,因加压方向及按压方法的不同,活体组织往往产生横向错位,这样的加压操作时,也在弹性图像中包含横向错位导致的干扰(噪声),往往不能获得适当的弹性图像。

## 发明内容

本发明就是针对上述情况研制的,其目的在于提供在弹性图像摄影中,在任意的时候都能够将图像质量高的弹性图像稳定地图像化的超声波摄影装置。另外,本发明的目的还在于提供在弹性图像摄影中,在难以取得典型的理想的数据的状况下,将计算没有显示价值的弹性的值的图像信息的区域,例如作为噪声识别,通过形成反映该信息的弹性图像,从而可以进行高质量的弹性图像摄影的超声波摄影装置。进而,本发明的目的还在于向操作者提供旨在获得适当的弹性图像而加压的操作信息。

为了达到所述目的，本发明涉及的超声波探头，其特征在于，具备：与被检体的接触面接触的超声波收发面；介有所述超声波收发面及所述接触面，在向所述被检体发射超声波的同时，还接收所述被检体的内部反射的超声波的超声波收发部；介有所述超声波收发面，对所述接触面向垂直于所述超声波收发面的方向进行压迫动作的压迫机构。

所述压迫机构，最好具有：被操作者把持的把持部；使所述超声波收发面和所述把持部的距离变化，从而进行所述压迫动作的执行元件。

所述执行元件，最好具备：与所述超声波收发面和所述把持部中的一个连接的齿条；与所述超声波收发面和所述把持部中的另一个连接，与所述齿条啮合的齿轮；驱动所述齿轮的电动机。

所述执行元件，最好具备：与所述超声波收发面和所述把持部中的一个连接的气缸；与所述超声波收发面和所述把持部中的另一个连接，插入所述气缸的活塞；向所述气缸输送流体的泵。

所述接触面在所述被检体内；所述超声波收发面，最好插入所述被检体内；所述压迫机构，最好在所述被检体内进行所述压迫动作。

所述压迫机构，最好具有：与所述被检体内的所述接触面相对的所述被检体的相对接触面接触的支持面；使所述超声波收发面和所述支持面的距离变化，从而进行所述压迫动作的执行元件。

所述执行元件，最好具备：与所述超声波收发面和所述支持面中的一个连接的齿条；与所述超声波收发面和所述支持面中的另一个连接，与所述齿条啮合的齿轮；驱动所述齿轮的电动机。

所述执行元件，最好具备：使所述超声波收发面和所述超声波收发部的表面之间介有液体的袋部，使所述袋部内的所述液体的量变化的泵；所述超声波收发面，包含所述袋部的表面。

所述袋部，最好由成为所述超声波收发面的第1部分和所述第1部分以外的第2部分构成；所述第2部分，具有伸缩性比所述第1部分低、限制所述第1部分的移动方向的薄壳。

所述执行元件，最好具备：使所述超声波收发面和所述支持面之间介有流体的袋部，使所述袋部内的所述液体的量变化的泵。

所述执行元件，最好具备：使所述超声波收发面和所述支持面之间介

有流体的多个袋部，使所述多个袋部的各自内的所述流体的量变化的泵；选用所述多个袋部的至少一个，从而从多个方向中选择所述压迫动作的方向

所述超声波探头，最好还具有收纳所述超声波收发部的筒状外壳，所述执行元件，具备：使所述超声波收发面和所述超声波收发部的表面之间介有液体、安装在所述外壳的外周的环状的袋部，使所述袋部内的所述液体的量变化的泵；所述超声波收发面，包含所述袋部的表面。

所述超声波探头，最好还具有安装在所述袋部的外周，成为所述支持面的挡块。

所述超声波探头，最好还具有：计测外加给所述接触面的压力的压力计测部；按照所述压力计测部计测的压力，控制所述压迫机构的压力控制部。

所述压迫机构，最好具有内包流体的袋部，通过使所述袋部内的所述流体的量变化，从而进行所述压迫动作；所述压力计测部，通过计测所述袋部内的所述流体的压力，从而计测外加给所述接触面的压力。

所述超声波探头，最好还具有收纳所述超声波收发部的第1外壳，和收纳所述压迫机构的第2外壳；所述第1外壳，具有供操作者把持的第1把持部；所述第2外壳，具有供操作者把持的第2把持部，与所述第1把持部相对安装；所述压迫机构，具有使所述超声波收发面和所述第2把持部的距离变化，从而进行所述压迫动作的执行元件。

所述压迫机构，最好具有：供操作者把持的把持部；配置在操作者可以用把持所述把持部的手指进行操作的位置，控制所述压迫机构的所述压迫动作的控制开关。

另外，本发明涉及的超声波弹性图像摄影装置，其特征在于，具有：所述的超声波探头；输出驱动所述超声波探头的超声波信号的超声波发射部；根据所述超声波探头接收的反射回波信号，取得在时间上不同的二个断层像数据，根据该二个断层像数据，计测所述被检体内的各部的变位的变位计测部；根据所述变位计测部计测的所述被检体内的各部的变位数据，求出所述被检体内的各部的组织的弹性率的弹性率运算部；根据所述弹性率运算部求出的弹性率，编制弹性图像的图像生成部；显示所述生成的弹

性图像的显示部。

所述的超声波弹性图像摄影装置，最好还具有按照所述二个断层像数据的时间间隔，控制所述压迫机构的压迫周期的压迫周期控制部。

另外，本发明涉及的超声波弹性图像摄影装置，其特征在于，具有：处理由与被检体组织接触的超声波探头检出的信号，生成断层像及变形弹性图像的信号处理部；根据在所述变形弹性图像的生成过程中利用的各种数据，评价生成的变形弹性图像的显示价值的显示价值评价部；按照所述显示价值评价部的评价结果，赋予所述变形弹性图像色彩信息或黑白亮度信息的信息赋予部；显示所述断层图像和由所述信息赋予部赋予了信息的所述变形弹性图像的显示部。

另外，本发明涉及的超声波弹性图像摄影装置，其特征在于，具有：对被检体发射及接收超声波，输出反射回波信号的超声波收发部；利用来自所述超声波收发部的反射回波信号，以所定的周期反复取得包含运动组织在内的被检体内的超声波接收信号帧数据的断层扫描部；对由所述断层扫描部取得的时间序列的超声波接收信号帧数据，进行所定的信号处理的信号处理部；将来自所述信号处理部的时间序列的断层帧数据，变换成黑白断层像数据的黑白数据变换部；根据所述断层扫描部取得的时间序列的超声波接收信号帧数据，生成表示所述断层像上的各点的移动量或变位的变位帧数据的变位计测部；计测或推定所述被检体的诊断部位的体腔内压力，生成压力数据的压力计测部；根据所述变位帧数据及所述压力数据，生成表示所述断层像上的各点的变形及弹性率的弹性帧数据的变形及弹性率运算部；根据在所述弹性帧数据的生成过程中利用的各种数据，评价所述弹性帧数据的显示价值的显示价值评价部；按照所述显示价值评价部的评价结果，赋予所述弹性帧数据色彩信息或黑白亮度信息的信息赋予部；显示所述黑白断层像收据和由所述信息赋予部赋予了信息的所述弹性帧数据的显示部。

所述信息赋予部，最好赋予有显示价值的区域阶差化的图像信息，赋予没有显示价值的区域和有显示价值的区域的阶差化的图像信息不相容的单一的图像信息，构筑弹性帧数据，从而可以在图像上识别两区域。

所述信息赋予部，最好赋予有显示价值的帧阶差化的图像信息，赋予

没有显示价值的帧和有显示价值的区域的阶差化的图像信息不相容的单一的图像信息，构筑弹性帧数据，从而可以在图像上识别两区域。

所述显示价值评价部，最好实施将在所述弹性帧数据的生成过程中利用的各种数据的要素数据作为母集团的统计处理，根据其统计性的特征，评价所述弹性帧数据的显示价值。

所述显示价值评价部，最好根据由所述变位计测部输出的所述变位帧数据，评价所述弹性帧数据的显示价值。

所述显示价值评价部，最好根据由所述压力计测部输出的所述压力数据，评价所述弹性帧数据的显示价值。

所述显示价值评价部，最好根据由所述变形及弹性率运算部输出的所述弹性帧数据，评价所述弹性帧数据的显示价值。

所述显示价值评价部，最好按照所述弹性帧数据的显示价值的结果，自动设定表示弹性帧数据的关心区域的位置及在范围中的至少一方。

所述显示部，最好按照所述显示价值评价部的评价结果，只显示所述黑白断层像数据，不显示所述弹性帧数据。

另外，本发明涉及的超声波弹性图像摄影装置，其特征在于，具有：处理由与被检体组织接触的超声波探头检出的信号，生成断层图像及变形弹性图像的信号处理部；根据在所述变形弹性图像的生成过程中利用的各种数据，评价生成的变形弹性图像的显示价值的显示价值评价部；按照所述显示价值评价部的评价结果，只显示所述断层像，不显示所述变形弹性图像的显示部。

另外，本发明的特征在于：在具有在和被检体之间收发超声波的超声波探头；输出驱动该超声波探头的超声波信号的超声波发送单元；赋予所述被检体压力的加压单元；从所述超声波探头接收的反射回波信号中取得在时间上不同的二个断层像数据，根据这二个断层像数据，计测各部的变位的变位计测单元；根据该变位计测单元计测的各部的变位数据，求出各部的组织的弹性的弹性率运算单元；根据该弹性率运算单元求出各的弹性率，编制弹性图像的图像生成单元；显示该生成的弹性图像的显示单元的超声波弹性图像摄影装置中，设置：解析所述变位数据，判定所述加压单元的加压操作是否适当的加压判定单元；在所述显示单元上显示该加压判

定单元的判定结果的判定输出单元。

这样，由于显示单元立即显示加压操作是否适当，所以操作者可以按照显示的加压状态是否适当，调整加压单元（例如探头）的加压操作，从而获得适当的弹性图像。另外，由于解析变位数据，判定加压操作是否适当，所以包含被检体的个人差异在内，能够判定加压操作是否适当。其结果对操作者来说，可以实现优异的弹性图像摄影。

在这里，加压判定单元能够根据变位数据，求出所述断层像中的变形率分布，根据该变形率分布是否在适当的范围内，判定加压单元的加压是否适当。在此基础上，或者取代它，加压判定单元能够根据变位数据，求出所述断层像中的横向错位的程度，根据该横向错位的程度是否在适当的范围内，判定加压单元的加压是否适当。进而，判定输出单元能够根据判定结果，通过显示或/及声音，输出修正加压操作的引导。

#### 附图说明

图 1 是表示本发明的超声波摄影装置的实施方式的方框图。

图 2 是一维线性阵列超声波探头的外形图。

图 3 是安装了压迫板的超声波探头的外形图。

图 4 是表示内置采用电动机机构的自动压迫机构的超声波探头的图形。

图 5 是表示内置采用泵机构的自动压迫机构的超声波探头的图形。

图 6 是表示安装了自动压迫组件的超声波探头的图形。

图 7 是表示安装了压力传感器的超声波探头的图形。

图 8 是讲述按照压力计测部得到的压力信息控制自动压迫机构的情况的图形。

图 9 是采用本发明的实施方式的经直肠型超声波探头的外形图。

图 10 (a) 及 10 (b) 是表示经直肠型超声波探头具有自动压迫机构的实施方式的图形。

图 11 (a) 及 11 (b) 是表示经直肠型超声波探头具有自动压迫机构的其它实施方式的图形。

图 12 (a) 及 12 (b) 是表示经直肠型超声波探头具有自动压迫机构的其它实施方式的图形。

图 13 (a) 及 13 (b) 是表示经直肠型超声波探头具有自动压迫机构的其它实施方式的图形。

图 14 (a) 及 14 (b) 是表示经直肠型超声波探头具有自动压迫机构的其它实施方式的图形。

图 15 (a) 及 15 (b) 是表示经直肠型超声波探头具有自动压迫机构的其它实施方式的图形。

图 16 (a)、16 (b) 及 16 (c) 是表示经直肠型超声波探头具有自动压迫机构的其它实施方式的图形。

图 17 是表示图 15 (a) 的袋囊的动作一个示例的图形。

图 18 是表示袋囊的其它实施方式的图形。

图 19 是表示图 1 的显示价值评价部的实施方式的方框图。

图 20 是表示图 19 的帧存储器电路内存放的计测结果帧数据的一个示例的图形。

图 21 是表示由图 19 的计测质量评价电路构筑的计测质量帧数据的一个示例的图形。

图 22 是表示图 1 的显示价值评价部的其它实施方式的方框图。

图 23 是表示由图 22 的显示判定电路构筑的判定结果帧数据的一个示例的图形。

图 24 是表示图 23 的判定结果帧数据的具体数值的数值的一个示例的图形。

图 25 是表示图 1 的彩色扫描转换器的实施方式的方框图。

图 26 是表示由图 25 的色彩信息赋予电路构筑的弹性色彩帧数据的一个示例的图形。

图 27 是表示自动控制 ROI 的位置及范围时的处理前的弹性色彩帧数据的一个示例的图形。

图 28 是表示自动控制 ROI 的位置及范围时的处理后的弹性色彩帧数据的一个示例的图形。

图 29 是表示所有的要素数据都用相同的单一色构成, 帧的弹性图像数据未被阶差化地显示的弹性色彩帧数据的一个示例的图形。

图 30 是本发明的超声波摄影装置的其它实施方式的结构方框图。

图 31 是图 30 的实施方式的超声波摄影装置涉及的弹性图像取得的处

理步骤的流程图。

图 32 (a) ~32 (e) 是表示图 31 的实施方式的显示图像的一个示例的图形。

图 33 是表示判定加压操作是否适当使用的变形率分布的示例的图形。

图 34 是利用声音输出加压操作是否适当时的流程图。

图 35 (a) ~35 (e) 是表示图 34 的实施方式的显示图像的示例的图形。

图 36 是再生显示电影存储器保存的弹性图像时的流程图。

图 37 是表示本发明的实施方式涉及的横向错位判定单元的周围的结构的方框图。

图 38 是横向错位判定单元中的以处理步骤为中心的流程图。

图 39 是表示图 37 的实施方式的显示图像的状态的图形。

图 40 是讲述检出横向错位的块匹配法的图形。

## 具体实施方式

下面，参照附图，详细讲述本发明的实施方式。图 1 是表示采用本发明的超声波摄影装置的实施方式的方框图。该超声波摄影装置，是在利用超声波对被检体 1 的摄影对象部位获得断层像的同时，还显示表示活体组织的硬度的弹性图像的装置。该超声波摄影装置，如图 1 所示，具备：具有自动压迫机构 20 的超声波探头 10，超声波收发控制电路 201，发射电路 202，接收电路 203，整相加法电路 204，信号处理部 205，黑白扫描转换器 206，图像显示器 207，超声波接收信号帧数据选择部 208，变位计测部 209，压力计测部 210，变形及弹性率运算部 211，弹性数据处理部 212，彩色扫描转换器 213，切换加法器 214，显示价值评价部 215，装置控制接口部 216。

超声波探头 10，将许多振动器排列成长方形后形成，机械性或电子性地进行射束扫描，在向被检体 1 发射超声波的同时，还接收被检体 1 的内部反射的超声波。超声波收发控制电路 201，控制发射及接收超声波的时刻。发射电路 202，在生成旨在驱动超声波探头 10、使其产生超声波的发射波脉冲的同时，还利用内置的发射波整相加法电路将发射的超声波的接束点设定为某个深度。接收电路 203，用所定的增益，将超声波探头 10 接收的反射回波信号放大。被放大的与各振动器的数量对应的数量的接收波信号，

作为各自独立的接收波信号，被输入整相加法电路 204。整相加法电路 204，输入用接收电路 203 放大的接收波信号，控制它们的相位，对一点或多个收束点形成超声波束。信号处理部 205，输入来自的整相加法电路 204 接收波信号后，进行增益修正、对数压缩、检波、轮廓强调、滤波处理等各种信号处理。

这些超声波探头 10、超声波收发控制电路 201、发射电路 202、接收电路 203、整相加法电路 204 及信号处理部 205，构成超声波收发单元，利用超声波探头 10，使超声波束在被检体 1 的体内向一定方向扫描，从而获得一枚断层像。

黑白扫描转换器 206，具有使用由上述超声波收发单元的信号处理部 205 输出的反射回波信号、以超声波频率取得包含运动组织在内的被检体 1 内的超声波接收信号帧数据、为了显示该超声波接收信号帧数据而以电视方式的周期读出的断层扫描单元及旨在进行系统控制的单元，例如：将来自信号处理部 205 的反射回波信号变换成数字信号的 A/D 变换器，时间系列地记忆被该 A/D 变换器数字化的断层像数据的多枚的帧存储器，控制它们的动作的控制器等。

图像显示器 207，是显示黑白扫描转换器 206 获得的时间系列的断层像数据即 B 模式断层像的部件，由通过切换加法器 214 将黑白扫描转换器 206 输出的图像数据变换成模拟信号的 D/A 变换器，和输入来自该 D/A 变换器的模拟电视信号后作为图像显示的彩色监视器构成。

在本实施方式中，从整相加法电路 204 的输出侧分岔后，在设置着超声波接收信号帧数据选择部 208 和变位计测部 209 的同时，还设置着与其并联的压力计测部 210，在该压力计测部 210 和变位计测部 209 的后级，设置着变形及弹性率运算部 211，从变位计测部 209 的输出侧分岔后，设置着显示价值评价部 215，在变形及弹性率运算部 211 的后级，设置着弹性数据处理部 212 和彩色扫描转换器 213，在黑白扫描转换器 206 和彩色扫描转换器 213 的输出侧，设置着切换加法器 214。显示价值评价部 215 和彩色扫描转换器 213，通过装置控制接口部 216 做媒介，操作者等可以自由控制。

超声波接收信号帧数据选择部 208，在超声波接收信号帧数据选择部 208 具备的帧存储器内依次确保由整相加法电路 204 以超声波摄影装置的帧

速率经时性地一个接一个地输出的超声波接收信号帧数据（将现在确保的超声波接收信号帧数据作为超声波接收信号帧数据 N），按照超声波摄影装置的控制命令，时间性地从过去的超声波接收信号帧数据 N-1、N-2、N-3、…、N-M 中选择一个超声波接收信号帧数据（将它们作为超声波接收信号帧数据 X），向变位计测部 209 输出一对超声波接收信号帧数据 N 和超声波接收信号帧数据 X。由整相加法电路 204 输出的信号，不限于超声波接收信号帧数据，例如还可以是成为复合解调超声波接收信号的 I、Q 信号的形式信号。

超声波接收信号帧数据选择部 208，取得选择的一对超声波接收信号帧数据 N、X 之间的周期，按照该周期控制自动压迫机构 20 的压迫动作。下面，讲述该动作的一个示例。

超声波接收信号帧数据选择部 208 选择的一对超声波接收信号帧数据 N、X 之间的周期，取决于由整相加法电路 204 输出的、输入超声波接收信号帧数据选择部 208 的超声波接收信号帧数据的周期，和在构成该一对超声波接收信号帧数据的过去的超声波接收信号帧数据 X 和现在的超声波接收信号帧数据 N 之间去掉的超声波接收信号帧数据的数量。例如：整相加法电路 204 的输出——超声波接收信号帧数据是每秒 40 帧的周期，而且一对超声波接收信号帧数据 N、X 之间去掉的帧数是 1 帧时，一对超声波接收信号帧数据之间的周期，就成为每秒 20 帧。自动压迫机构 20 取得该一对超声波接收信号帧数据 N、X 之间的周期信息，根据取得的周期信息，控制压迫动作的压迫速度。

例如：上述的条件时，在来自整相加法电路 204 的输出——超声波接收信号帧数据的周期是每秒 40 帧、而且一对超声波接收信号帧数据 N、X 之间的周期是每秒 20 帧的状况中，假设作为适合于高图像质量化的变形量，以给予 0.7% 的变形的压迫速率  $V_0$  连续压迫关心组织。在该状况下，通过变更超声波摄影装置的摄影条件，使整相加法电路 204 的输出——超声波接收信号帧数据的周期变更成每秒 20 帧后，一对超声波接收信号帧数据 N、X 之间的周期就成为每秒 10 帧，减少了一半。这时，依然用压迫速率  $V_0$  压迫时，由于超声波接收信号帧数据之间的间歇时间成为 2 倍的长度，所以给予关心组织的变形就增大到 1.4%，超出了适合于高图像质量化的变形量

的范围。其结果，输出的连续的弹性图像数据就成为散乱的图像。因此，在本实施方式涉及的自动压迫机构 20 中，取得超声波接收信号帧数据的周期信息，例如，在上述状况中，将压迫速度变更成减半的  $V_0/2$  的压迫速度。这样，变更超声波摄影装置的摄影条件后，在超声波收发周期变化的状况下，也能够自动控制压迫动作，从而成为取得高图像质量的弹性图像的最适当的压迫速度。

另外，自动压迫机构 20 还可以任意切换压迫速度及连续性的加压·减压过程中的累计的压缩量（振幅）及压迫动作停止的压力临界值等压迫动作的设定。

变位计测部 209，根据超声波接收信号帧数据选择部 208 选择的一对超声波接收信号帧数据，进行一维或二维相关处理，计测断层像上的各计测点的变位或移动矢量（变位的方向和大小），生成变位帧数据。作为该移动矢量的检出法，例如有特开平 5-317313 号记述的那种块匹配法和压差法。在块匹配法中，将图像例如分成由  $N \times N$  个像素构成的块，从以前的帧中寻找与现在的帧中注目的块最接近的块，参照它进行预测代码化。

压力计测部 210，计测或推算外加给被检体 1 的摄影对象部位的压力。压力计测部 210，是计测超声波探头 10 的探头和被检体 1 之间被外加多大压力的部件，例如可以采用将检出施加给棒状部件的压力的压力传感器安装到探头的侧面，在任意时间计测探头和被检体 1 之间的压力，并且将测到的压力发送给变形及弹性率运算部 211 的结构。对压力传感器的种类没有特别的限定，例如可以使用静电电容型及电阻线型的压力传感器。

变形及弹性率运算部 211，根据由变位计测部 209 及压力计测部 210 分别输出的变位帧数据（移动量）及压力，求出断层像上各计测点的变形及弹性率，生成变形或弹性率的数值数据（弹性帧数据），将它向弹性数据处理部 212 输出。关于变形及弹性率运算部 211 进行的变形的运算，例如，可以不需要压力的数据，将其变位空间微分后计算求出。另外，关于弹性率内的一个、例如杨氏模量  $Y_m$  的计算，可以如下列公式所示，用各计算点中的变形量除各计算点中的应力（压力）后求出。

$$Y_{m, i, j} = \text{压力（应力）}_{i, j} / \text{（变形量}_{i, j} \text{）}$$

$$\text{（} i, j = 1, 2, 3, \dots \text{）}$$

式中： $i, j$  的指标，表示帧数据的坐标。

弹性数据处理部 212，对来自变形及弹性率运算部 211 的弹性帧数据实施坐标平面内的平滑处理、对比度最佳化处理、帧间时间轴方向的平滑处理等各种图像处理，将处理后的弹性帧数据向彩色扫描转换器 213 输出。

彩色扫描转换器 213，具有色彩信息变换单元，该色彩信息变换单元输入由弹性数据处理部 212 输出的弹性帧数据，和作为来自装置控制接口部 216 的指令或由弹性数据处理部 212 输出的弹性帧数据中的作为阶差化选择范围的上限值及下限值，根据该弹性帧数据，作为弹性图像数据赋予红、绿、蓝等色彩信息。色彩信息变换单元，例如在弹性数据处理部 212 输出的弹性帧数据中，对于变形被较大地计测出来的区域，将弹性图像数据内的该区域变换成红色代码，相反，对于变形被较小地计测出来的区域，将弹性图像数据内的该区域变换成蓝色代码。另外，彩色扫描转换器 213 也可以是黑白扫描转换器，变形被较大地计测出来的区域，使弹性图像数据内的该区域的亮度较明亮，相反，对于变形被较小地计测出来的区域，使弹性图像数据内的该区域的亮度较暗淡。

切换加法器 214，输入来自黑白扫描转换器 206 的黑白断层像数据和来自彩色扫描转换器 213 的彩色弹性图像数据，将两图像相加或切换，切换成只输出黑白断层像数据或只输出彩色弹性图像数据，或者将两图像数据相加合成后输出地。另外，例如还可以如特开 2000—60853 号所述，在两画面显示中，同时显示黑白断层像和彩色或由上述黑白扫描转换器产生的黑白弹性图像。另外，例如，还可以在黑白断层像上半透明地重叠显示彩色弹性图像。由该切换加法器 214 输出的图像数据，向图像显示器 207 输出。

图 2 是表示通常使用的一维线性阵列超声波探头的外形的图形。在超声波探头 10 的超声波收发面 101 上，排列配置着既是超声波的发生源又接收反射回波的振动器的元件组。各振动器，通常具有将输入的脉冲波或连续波的发射信号变换成超声波后发射的功能，和从被检体 1 的内部接收反射的超声波后将其变换成电信号的接收信号输出的功能。

图 3 是使用超声波旨在取得弹性图像的超声波探头 10 的外形图。超声波探头 10，具备与超声波收发面 101 的面贴合安装的压迫板 31。在取得弹

性图像之际，通过超声波收发面 101，一边进行超声波的收发，一边为了给予被检体 1 的摄影对象部位应力分布而使由超声波收发面 101 和压迫板 31 构成的压迫面接触被检体 1，使压迫面上下移动，压迫被检体 1。该压迫面上下移动，既可以由操作者用手动方式进行，也可以使用后文讲述的那种自动压迫机构 20 进行。

图 4 是表示作为进行超声波探头的压迫动作的自动压迫机构 20 的实施方式，使用包含电动机机构在内的执行元件产生的驱动力的示例的图形。在图 4 中，自动压迫机构 20，使独立于由超声波收发面 101 和压迫板 31 构成的压迫面的压迫载物台 102 上下移动。自动压迫机构 20，由齿轮 42 和齿条 43 构成的齿轮齿条副构成。齿轮 42 安装在被操作者把持的探头把持部 103 保持的电动机机构 41 的旋转轴上。齿条则安装在压迫载物台 102 的支持部件 104 上。电动机机构 41，按照外部的电动机控制部 44 控制指令，通过齿轮齿条副，使压迫载物台 102 相对探头把持部 103 上下移动，就是说，操作者把持探头把持部 103，使压迫载物台 102 与被检体 1 接触时，执行元件使压迫载物台 102 与探头把持部 103 之间的距离变化后，通过压迫载物台 102，压迫被检体 1。开关 105，是供操作者操作自动压迫机构 20（电动机控制部 44）的接口，配置在操作者可以用把持探头把持部 103 的手指进行操作的位置。操作者可以通过开关 105，调整自动压迫机构 20 的通/断、动作压力、动作周期等。电动机机构 41，可以由使用电磁电动机、超声波电动机等的机构构成。由电动机机构 41 向压迫载物台 102 的动力传递机构，不限于齿条齿轮副，例如，还可以在电动机机构 41 中设置凸轮，按照凸轮的形状，使支持部件 104 向上下方向驱动，另外，还可以不介有齿条齿轮副等，将直动式电动机等与压迫载物台 102 直接连接进行驱动。

图 5 是表示作为自动压迫机构 20 的实施方式，使用泵机构产生的驱动力的示例的图形。在图 5 中，自动压迫机构 20 由被操作者把持的超声波探头 10 的探头把持部 103 保持的复动型的汽缸 51 构成。该汽缸 51 的活塞 511 与压迫载物台 102 的支持部件 104 结合。该汽缸 51 通过管子 52 与泵 53 结合，在泵 53 的压力控制下，汽缸 51 内部的活塞 511 上下移动，具有与活塞连动机构后，就自动地使压迫载物台 102 上下移动。开关 105，是供操作者操作自动压迫机构 20（泵 53）的接口，配置在操作者可以用把持探头把

持部 103 的手指进行操作的位置。对泵机构的动作流体没有特别的限定，水、油、空气等都行。

此外，在上述实施方式中，示出了在探头把持部 103 的一侧具有驱动压迫载物台 102 的电动机机构及泵机构等驱动机构的例子。但也可以相反，在压迫载物台 102 的一侧具有驱动机构。另外，以上讲述了在超声波探头 10 的内部内置自动压迫机构 20 时的情况，但也可以将自动压迫机构 20 安装在现有的超声波探头的外部。

图 6 是表示作为自动压迫机构 20 的其它实施方式，通过将自动压迫组件 60 安装在现有的超声波探头的外部，从而能够进行和驱动压迫载物台同等的动作的实施方式的图形。自动压迫组件 60 具备：固定保持现有的超声波探头 10 的超声波探头固定机构 61，将该超声波探头固定机构 61 向直线方向（上下方向）驱动的驱动机构 62。开关 105，是供操作者操作自动压迫组件 60 的接口，配置在操作者可以用把持自动压迫组件 60 的手指进行操作的位置。超声波探头固定机构 61，压接在超声波探头 10 的探头把持部 103 的前端，固定保持超声波探头 10。这样被超声波探头固定机构 61 固定的超声波探头 10，成为和图 4 所示的那种压迫载物台同等的部件。使用由设置在超声波探头固定机构 61 的支持部件 62 上的齿条 63 和设置在驱动机构（电动机机构）64 的旋转轴上的齿轮 65 构成的齿轮齿条副，使探头把持部 103 即超声波探头 10 上下移动。此外，在图 6 中，在齿条 63 和齿轮 65 之间，设置着传递动力用的 2 个齿轮 66、67。将包含这种自动压迫组件 60 的外壳，可拆卸地安装在现有的超声波探头 10 的外壳的外侧。然后，操作者如果把持自动压迫组件 60，就可以将超声波探头 10 作为压迫载物台，使其上下移动。

下面，讲述由压力计测部 210 从压迫面计测被检体 1 的表皮承受的压力，利用该压力数据控制自动压迫机构 20 的动作的实施方式。图 7 是表示具有计测在超声波探头 10 的超声波收发面 101 和被检体 1 的表皮之间外加了多大的压力的压力计测部 210 的超声波探头 10 的实施方式的图形。该超声波探头 10，如图 7 所示，具备在压迫板 31 的周边部位配置的由压力传感器 71~76 构成的压力计测部 210。使用这种超声波探头 10，如图 1 所示，在任意的時候，计测压迫板 31 和被检体 1 的表皮之间的压力，将该压力数

据向自动压迫机构 20 及变形及弹性率运算部 211 输出。就是说，本实施方式涉及的自动压迫机构 20，取得压力计测部 210 计测的压力数据，按照压力数据控制自动压迫机构 20 的压迫动作。压力计测部 210 还可以计测施加给自动压迫机构 20 的驱动机构的负荷，根据该负荷求出被检体 1 的表皮从压迫面接受的压力，从而获得压力数据。

下面，讲述如图 1 所示，将自动压迫机构 20 和压力计测部 210 连接后控制其动作的情况。图 8 是表示作为自动压迫机构 20 的一个示例，使用图 4 所示的利用电动机机构 41 的驱动力的情况的图形。如图 8 所示，安装在压迫板 31 的周边的压力传感器 71~76 的压力数据，被输入自动压迫机构 20 的电动机控制部 44。该电动机控制部 44 将与压力数据对应的电动机控制信号，向电动机机构 41 输出，使电动机机构 41 进行所需的压迫动作。

像本实施方式这样，使用自动压迫机构 20，在压力计测部 210 计测到某基准以上的较大的压力的时刻，可以停止自动压迫机构 20 的动作，不会过大地压迫被检体。另外，在弹性图像的摄影中，众所周知：存在可以获得高图像质量的弹性图像的压力范围，用超过上限值的压力或低于下限值的压力压迫时，弹性图像就出现紊乱。采用本实施方式的自动压迫机构 20 后，在某个连续性的加压过程中，在压力计测部 210 计测到某个临界值以上的较大的压力的时刻，就控制自动压迫机构 20 的动作，使其从加压过程切换到连续性的减压过程；反之，在某个连续性的减压过程中，在压力计测部 210 计测到某个临界值以下的较小的压力的时刻，就控制自动压迫机构 20 的动作，使其从减压过程切换到连续性的加压过程。反复进行该动作，可以经常维持适当的压迫状态。这样，就可以在有限的摄影时间中，有效地取得高质量的弹性图像。

下面，讲述为了使用超声波取得被检体的弹性图像而采用本发明的实施方式的插入体内型超声波探头。按照超声波探头插入的被检体的部位，有经口型、经肛门型、经阴道型、血管内型等形态的超声波探头，本发明与超声波探头的形态无关，都能应用。下面，以经过被检体的肛门、插入直肠内的经直肠型探头为例进行讲述。

图 9 是采用本发明的实施方式的经直肠型超声波探头 80 的外形图。操作者把持探头把持部 81，将插入体内部 82 插入被检体的直肠内后，超声波

收发面 101 就与被检体的直肠内壁相接。具备由超声波收发面 101 和压迫板 31 构成的压迫面的压迫载物台 102，可以相对插入体内部 82 移动，在自动压迫机构 20 的作用下按压在被检体的直肠内壁。开关 105，是供操作者操作自动压迫机构的接口，配置在操作者可以用把持探头把持部 81 的手指进行操作的位置。

图 10 (a) 是表示经直肠型超声波探头 80 具有自动压迫机构 20 的实施方式的图形，图 10 (b) 是向箭头 10 (b) 的方向观察图 10 (a) 的超声波探头 80 的图形。在该实施方式中，和用图 4 讲述的实施方式一样，电动机机构 41，在包含齿轮 42 及齿条 43 的执行元件的作用下，使压迫载物台 102 对插入体内部 82 而言，向图中的上下方向移动。这时，由于插入体内部 82 的和压迫载物台 102 相反一侧的表面，作为支持面，与被检体的直肠内壁中的和摄影对象相对的相反一侧的面相接，所以压迫载物台 102 和支持面的距离被执行元件改变后，就压迫与压迫载物台 102 相接的被检体的直肠内壁。

图 11 (a) 是表示经直肠型超声波探头 80 具有自动压迫机构 20 的其它实施方式的图形，图 11 (b) 是向箭头 11 (b) 的方向观察图 11 (a) 的超声波探头 80 的图形。在该实施方式中，和用图 5 讲述的实施方式一样，利用泵 53 及管子 52 将流体供给袋囊 83 及从袋囊 83 中排出，使袋囊 83 膨胀及收缩，从而使压迫载物台 102 对插入体内部 82 而言，向图中的上下方向移动，压迫与压迫载物台 102 相接的被检体的直肠内壁。

图 12 (a) 是表示经直肠型超声波探头 80 具有自动压迫机构 20 的其它实施方式的图形，图 12 (b) 是向箭头 12 (b) 的方向观察图 12 (a) 的超声波探头 80 的图形。在该实施方式中，和用图 11 (a) 及 11 (b) 讲述的实施方式一样，设置五套泵、管子及袋囊系统，通过泵 53A、53B、53C、53D、53E 及管子 52A、52B、52C、52D、52E，分别使袋囊 83A、83B、83C、83D、83E 膨胀及收缩。这样可以有选择地使袋囊 83A、83B、83C、83D、83E 膨胀及收缩，从而使压迫载物台 102 对插入体内部 82 而言，在图 12 (b) 中分别向箭头 A、B、C、D、E 的方向移动。这样，就能够向操作者希望的方向压迫被检体的直肠内壁。

图 13 (a) 是表示经直肠型超声波探头具有自动压迫机构 20 的其它实

施方式的图形，图 13 (b) 是向箭头 13 (b) 的方向观察图 13 (a) 的超声波探头的图形。在该实施方式中，将和图 12 (a) 及 12 (b) 讲述的实施方式一样袋囊 83A、83B、83C、83D、83E 安装在现有的经直肠型超声波探头的外侧，在通过管子 52A、52B、52C、52D、52E 做媒介而连接的五台泵（未图示）的作用下，分别使它们膨胀及收缩。袋囊 83A、83B、83C、83D、83E 的表面，成为与被检体的直肠内壁中的和摄影对象相对的相反一侧的面相接的支持面，有选择地使袋囊 83A、83B、83C、83D、83E 膨胀及收缩后，能够使插入体内部 82 对整个对被检体的直肠而言，在图 13 (b) 中分别向箭头 A、B、C、D、E 的方向移动。这样，即使是不具备可移动的压迫载物台的经直肠型超声波探头，也能够向操作者希望的方向压迫被检体的直肠内壁。

图 14 (a) 是表示经直肠型超声波探头具有自动压迫机构 20 的其它实施方式的图形，图 14 (b) 是向箭头 14 (b) 的方向观察图 14 (a) 的超声波探头的图形。在该实施方式中，将环状的袋囊 55 安装在现有的经直肠型超声波探头的外侧，在通过开口部 84 及管子 52 做媒介而连接的泵（未图示）的作用下，将液体（例如水及生理盐水等）供给袋囊 55 及从袋囊 55 中排出，使袋囊 55 膨胀及收缩。由于袋囊 55 与被检体的直肠内壁中相接，所以使袋囊 55 膨胀及收缩后，可以不使超声波收发面 101 对被检体的直肠而言移动地压迫被检体的直肠内壁。虽然在超声波收发面 101 和被检体的直肠内壁之间介有袋囊 55，但由于袋囊 55 充满液体，所以不妨碍超声波的收发，袋囊 55 与被检体的拍摄对象方向的直肠内壁中相接的面，作为超声波的收发面发挥作用。另外，袋囊 55 与被检体的直肠内壁中与拍摄对象相对的相反一侧的面相接的面，作为支持面发挥作用。

图 15 (a) 是表示经直肠型超声波探头具有自动压迫机构 20 的其它实施方式的图形，图 15 (b) 是向箭头 15 (b) 的方向观察图 15 (a) 的超声波探头的图形。在该实施方式中，在图 14 (a) 及 14 (b) 讲述的环状的袋囊 55 的外侧，安装挡块 85。这样就能够限制袋囊 55 的膨胀方向，有效地压迫被检体的直肠内壁。这时，挡块 85 的表面，成为与被检体的直肠内壁中与拍摄对象相对的相反一侧的面相接的支持面。

图 16 (a) 是表示经直肠型超声波探头具有自动压迫机构 20 的其它实

施方式的图形，图 16 (b) 是向箭头 16 (b) 的方向观察图 16 (a) 的超声波探头的图形，图 16 (c) 是袋囊 55 及管子 52 的立体图。在该实施方式中，利用固定皮带 86 将袋囊 55 安装到现有的经直肠型超声波探头的外侧，在通过管子 52 做媒介而连接的泵（未图示）的作用下，将液体（例如水及生理盐水等）供给袋囊 55 及从袋囊 55 中排出，使袋囊 55 膨胀及收缩。由于袋囊 55 与被检体的直肠内壁中相接，所以使袋囊 55 膨胀及收缩后，可以直接压迫被检体的直肠内壁。这样，能够将自动压迫机构 20 安装到不具备开口部 84（参照图 15 (a)）及管子 52 的经直肠型超声波探头上。

图 17 是表示用图 15 (a) 讲述的袋囊 55 的动作的一个示例的图形，图 18 是表示袋囊的其它实施方式的图形。在被袋囊 55 压迫的对象——组织的形状及弹性的反作用下，如图 17 所示，袋囊 55 向图中横向扩散变形，不能有效地压迫对象组织。因此，图 18 所示的袋囊 56 具有限制袋囊 56 的膨胀方向的薄壳 57。薄壳 57 的伸缩性，必须比袋囊 56 的其他部分低。例如可以采用使薄壳 57 比袋囊 56 的其他部分厚、给袋囊 56 的相当于薄壳 57 的部分粘贴网等、用伸缩性比袋囊 56 的其他部分低的不同材料形成薄壳 57 等方法，形成薄壳 57。这样，可以有效地压迫对象组织。

在上述插入体内型的超声波探头中，还可以在超声波收发面 101 的周围设置用图 7 讲述的那种压力传感器，构成计测被检体从压迫面接受的压力后输出压力数据的压力计测部 210（参照图 1）。压力计测部 210，还可以计测施加给自动压迫机构 20 的驱动机构的负荷，根据该负荷求出被检体从压迫面接受的压力，从而得到压力数据。另外，自动压迫机构 20 具备袋囊及管子时，压力计测部 210 还可以计测袋囊及管子的内压后，得到压力数据。

另外，在插入体内型的超声波探头中，执行元件使探头把持部 81 和超声波收发面 101 的距离变化时，即使支持面不与和被检体的摄影对象相对的相反一侧的面相接，也能压迫被检体。

使用上述实施方式那样的自动压迫机构 20，可以自动地以所希望的一定速度向一定方向压迫被检体，可以在任意的时刻取得高图像质量的弹性图像数据。进而，能够保持压迫动作的再现性。

下面，讲述采用本实施方式的显示价值评价部 215。显示价值评价部

215, 利用变位计测部 209 输出的变位帧数据, 对 ROI 内所有的计测点的每一个, 评价其图像显示的价值, 识别无益信息和有益信息, 作为图像最终淘汰 (遮蔽隐藏) 无益信息。

图 19 是表示本发明涉及的显示价值评价部 215 中输出数据的流程的一个示例的图形。显示价值评价部 215, 具有帧存储器电路 2151、计测质量评价电路 2152 和显示判定电路 2153。

帧存储器电路 2151, 将变位计测部 209 输出的变位帧数据, 作为计测结果帧数据确保, 向输出计测质量评价电路 2152。计测质量评价电路 2152 输入由帧存储器电路 2151 输出的计测结果帧数据, 对于 ROI 内所有的计测点的每一个, 构筑将计测结果帧数据的可靠性、即计测的结果是不是正常计测结果作为数值反映的计测质量帧数据。

下面, 讲述计测质量评价电路 2152 的动作的一个示例。计测质量评价电路 2152, 进行将计测结果帧数据的要素数据作为母集团的统计处理, 将该统计性的特征量作为要素数据, 构筑计测质量帧数据。图 20 是表示根据统计性的特征量, 构筑计测质量帧数据时的一个示例的图形。

首先, 如图 20 所示, 将计测结果帧数据的要素数据用  $X_{i,j}$  ( $i=1, 2, 3, \dots, N, j=1, 2, 3, \dots, M$ ) 表示。在这里, 指标  $i$  相当于弹性图像的横轴方向的坐标,  $j$  相当于纵轴方向的坐标。用超声波装置设定的 ROI 包含的所有的要素数据, 都被该指标参照。

将现在注目的要素数据, 例如作为  $X_{4,4}$ , 设定将  $X_{4,4}$  的坐标作为中心的 3 (要素)  $\times$  5 (要素) 的尺寸的核心 2001, 作为将该核心 2001 内分布的共计 15 个要素数据组作为母集团的统计性的特征量, 例如采用下述方法计算平均及标准偏差。

$$\begin{aligned} (\text{平均})_{4,4} &= \{ \sum (\text{计测结果帧数据 } X_{i,j}) \}^2 / 15 \\ \{ (\text{标准偏差})_{4,4} \}^2 &= \sum (\text{平均})_{4,4} - (\text{计测结果帧数据 } X_{i,j}) \}^2 / 15 \\ & (3 \leq i \leq 5, 2 \leq j \leq 6) \end{aligned}$$

按照上述步骤, 对各注目的要素数据  $X_{i,j}$ , 也同样计算 (标准偏差) $_{i,j}$ , 使其与计测质量帧数据的要素数据  $Y_{i,j}$  对应, 按照下述方法进入输入设定, 编制图 21 所示的计测质量帧数据。

$$(\text{计测质量帧数据 } Y_{i,j}) = (\text{标准偏差})_{i,j}$$

( $i=1, 2, 3, \dots, N, j=1, 2, 3, \dots, M$ )

作为计测结果帧数据，输入变位帧数据，所以进行运算后构成计测质量帧数据时，给构成计测质量帧数据的各要素数据  $Y_{i,j}$ ，输入反映在变位帧数据中，将同一坐标的要素数据  $Y_{i,j}$  作为中心，将设定的核心尺寸部分的区域分布的要素数据组作为母集团的变位（移动量）的值的离差程度的值，上述那种计测质量帧数据被向显示判定电路 2153 输出。

在上述实施示例在，在显示价值评价部 215 中，将变位帧数据作为计测结果帧数据输入，评价有显示价值的区域和没有显示价值的区域。但例如也可像图 22 所示，在变形及弹性率运算部 211 中，将空间微分变位帧数据后生成的弹性帧数据，作为显示价值评价部 215 中的计测结果帧数据输入。这是因为弹性帧数据也反映变位帧数据的局部性的离散性，利用它也能实现同样的动作。此外，上述核心 201 的尺寸，可以任意设定。另外，在 ROI 的周边，核心 201 的尺寸可以变小。对于计测质量帧数据，也可以进行空间性的平滑处理、时间轴方向的帧间平滑处理等处理。

显示判定电路 2153，输入由计测质量评价电路 2152 输出的计测质量帧数据，通过装置控制接口部 216 做媒介，输入由超声波装置的控制部输出的临界值控制信号 2161，按照该临界值控制信号 2161 进行临界值处理，从而构筑表示是否显示与计测点对应的图像的判定结果帧数据，向彩色扫描转换器 213 输出。

下面，讲述显示判定电路 2153 的动作的一个示例。由于在计测质量帧数据的要素数据中，反映在计测质量评价电路 2152 的动作说明中表示的变位（移动量）的标准偏差的值，所以对计测质量帧数据的各要素数据实施临界值判定后，可以构成判定结果帧数据。

由计测质量评价电路 2152 生成的上述计测质量帧数据的要素数据，越是具有较大值的计测质量帧数据的要素数据，就意味着将该要素数据的坐标作为中心，在一定区域内分布的变位值的离差越较大。因此，显示判定电路 2153 将由超声波装置控制部输入的临界值控制信号 2161 作为临界值  $Th$ ，对构成计测质量帧数据的所有的要素数据，判定与临界值  $Th$  的大小关系。例如：计测质量帧数据的要素数据  $Y_{i,j}$  大于临界值  $Th$  时，给判定结果帧数据的同一坐标的要素数据  $Z_{i,j}$  设定“0”；要素数据  $Y_{i,j}$  小于临界值  $Th$

时，给  $Z_{i,j}$  设定“1”，进行如下的输入设定。

(计测质量帧数据  $Y_{i,j}$ ) > (临界值 Th)

□ (判定结果帧数据  $Z_{i,j}$ ) = 0

(计测质量帧数据  $Y_{i,j}$ )  $\leq$  (临界值 Th)

□ (判定结果帧数据  $Z_{i,j}$ ) = 1

( $i=1, 2, 3, \dots, N$ 、 $j=1, 2, 3, \dots, M$ )

作为结果生成的判定结果帧数据  $Z_{i,j}$ ，例如成为如图 23 所示的结构。

经过这种临界值处理后，构筑给所有的要素数据  $Z_{i,j}$  的值输入“0”或“1”的判定结果帧数据，将它向彩色扫描转换器 213 输出。图 24 是表示给各要素数据  $Z_{i,j}$  输入“0”、“1”的结果的判定帧数据  $Z_{i,j}$  的一个示例的图形。

在上述的实施方式中，在显示价值评价部 215 中，生成将有显示价值的区域的值设定成“0”、将没有显示价值的区域的值设定成“1”的判定结果帧数据。但本发明不局限于该例，只要设定成能够识别有无显示价值的值即可。

下面，讲述采用本发明的彩色扫描转换器 213 的动作示例。图 25 是表示在本发明涉及的彩色扫描转换器 213 中输出数据的流程的一个示例的图形。彩色扫描转换器 213 具有：帧存储电路 2131、阶差化处理电路 2132、色彩信息赋予电路 2133 和图像构筑电路 2134。阶差化处理电路 2132，具有抑制处理电路。

帧存储电路 2131，在确保由弹性数据处理部 212 输出的弹性帧数据的同时，还确保由显示价值评价部 215 输出的判定结果帧数据，向阶差化处理电路 2132 内的抑制处理电路输出。

阶差化处理电路 2132，是将由帧存储电路 2131 输出的、具有连续性的值的弹性帧数据，变换成具有离散性的值（例如 8 比特、256 阶差）的弹性阶差化帧数据的部件，抑制处理电路进行该处理。抑制处理电路输入由帧存储电路 2131 输出的弹性帧数据和判定结果帧数据，按照判定结果帧数据的各要素的信息，设定与弹性阶差化帧数据对应的要素的信息。

下面，讲述阶差化处理电路 2132 内的抑制处理电路的动作的一个示例。给判定结果帧数据的要素数据，作为在显示价值评价部 215 的动作说明中

表示的判定结果的值，在如图 24 所示的显示价值低时输入“0”的值、显示价值高时输入“1”的值时，抑制处理电路按照该判定结果帧数据的要素数据的值，将该坐标的弹性阶差化帧数据的要素数据设定成 8 比特的 256 阶差的值。

该设定状况时，作为判定结果帧数据的要素数据，相当于具有“0”的值的坐标的弹性帧数据的要素数据，是无益的信息；相当于具有“1”的值的坐标的弹性帧数据的要素数据，是有益的信息。因此，按照该判定结果，作为判定结果帧数据的要素数据，相当于具有“0”的值的坐标的弹性阶差化帧数据的要素数据，与该坐标的弹性帧数据的要素数据的值的大小无关，作为其值设定“0”；作为判定结果帧数据的要素数据，相当于具有“1”的值的坐标的弹性阶差化帧数据的要素数据，按照该坐标的弹性帧数据的要素数据的值的大小，设定被 255 阶差阶差化的值。就是说，如果将由帧存储电路输入抑制处理电路的弹性帧数据的要素数据记作  $S_{i,j}$ ，将判定结果帧数据记作  $Z_{i,j}$ ，将抑制处理电路中生成的弹性阶差化帧数据的要素数据记作  $T_{i,j}$ ，那么就可以进行下述运算。

$$\begin{aligned} & (\text{判定结果帧数据 } Z_{i,j}) = 0 \\ & \quad \square (\text{弹性阶差化帧数据 } T_{i,j}) = 0 \\ & (\text{判定结果帧数据 } Z_{i,j}) = 1 \\ & \quad \square (\text{弹性阶差化帧数据 } T_{i,j}) \\ & \quad = (\text{与 } S_{i,j} \text{ 的大小对应的“1”} \sim \text{“255”的值}) \\ & (i=1, 2, 3, \dots, N, j=1, 2, 3, \dots, M) \end{aligned}$$

经过这种阶差化处理，构成给所有的要素数据  $T_{i,j}$  输入“0”～“255”阶差的值的弹性阶差化帧数据。由阶差化处理电路 2132 获得的弹性阶差化帧数据  $T_{i,j}$  被输入色彩信息赋予电路 2133。

色彩信息赋予电路 2133，输入由阶差化处理电路输出的弹性阶差化帧数据，按照弹性阶差化帧数据的各要素的信息，生成弹性色彩帧数据。下面，讲述色彩信息赋予电路 2133 的动作的一个示例。给弹性阶差化帧数据的要素数据，作为在显示价值评价部 215 和阶差化处理电路 2132 的动作说明中表示出的结果，例如在显示价值低的坐标时，输入“0”的值，在显示价值高的坐标时，输入“0”～“255”的被 255 阶段阶差化的值。在色彩

信息赋予电路 2133 中，按照弹性阶差化帧数据的要素数据的值，进行给该坐标的弹性色彩帧数据的要素数据设定色彩信息这一示例的处理。

在该设定状况时，作为弹性阶差化帧数据的要素数据，相当于具有“0”的值的坐标的弹性阶差化帧数据的要素数据，是无益的信息；相当于具有“1”～“255”的值的坐标的弹性阶差化帧数据的要素数据，是有益的信息。因此，按照该判定结果，作为弹性阶差化帧数据的要素数据，相当于具有“0”的值的坐标的弹性阶差化帧数据的要素数据（R：红、G：绿、B：蓝），作为该色彩信息，例如设定黑色（R=0、G=0、B=0）；作为弹性阶差化帧数据的要素数据，相当于具有“1”～“255”的值的坐标的弹性阶差化帧数据的要素数据，按照该坐标的弹性阶差化帧数据的要素数据的值的大小，例如从蓝色到红色设定被 255 阶段化的阶差化色彩信息。

就是说，如果将由阶差化处理电路 2132 输入色彩信息赋予电路 2133 的弹性阶差化帧数据的要素数据记作  $T_{i,j}$ ，将在色彩信息赋予电路 2133 中生成的弹性色彩帧数据的要素数据的 R（红）成分、G（绿）成分、B（蓝）成分分别记作  $U_{Ri,j}$ 、 $U_{Gi,j}$ 、 $U_{Bi,j}$ ，就可以进行如下运算。

（弹性阶差化帧数据  $T_{i,j}$ ）=0

□（弹性色彩帧数据  $U_{Ri,j}$ ）=0

（弹性色彩帧数据  $U_{Gi,j}$ ）=0

（弹性色彩帧数据  $U_{Bi,j}$ ）=0

（弹性阶差化帧数据  $T_{i,j}$ ）= 1～255

□（弹性色彩帧数据  $U_{Ri,j}$ ）=  $(T_{i,j}-1)$

（弹性色彩帧数据  $U_{Gi,j}$ ）=0

（弹性色彩帧数据  $U_{Bi,j}$ ）=  $254 - (T_{i,j}-1)$

（ $i=1, 2, 3, \dots, N, j=1, 2, 3, \dots, M$ ）

例如：与图 23 的判定结果帧数据  $Z_{i,j}$  对应实施了上述处理的弹性色彩帧数据  $U_{ai,j}$ ，例如如图 26 所示。此外，在图 26 中，由于不能图示色彩信息，所以将与弹性阶差化帧数据  $T_{i,j}=0$  对应的区域显示成白色，将与弹性阶差化帧数据  $T_{i,j}=1\sim 255$  对应的区域，按照其大小，使灰色的程度阶差化和显示。经过该色彩信息赋予处理后，能够构筑向所有的要素数据  $U_{ai,j}$  输入 R、G、B 的色彩信息的值的弹性色彩帧数据。由色彩信息赋予电路 2133

赋予色彩信息的弹性色彩帧数据，被向下级的图像构筑电路 2134 输出。

在本实施方式中，示出显示价值高的区域，从蓝色阶差化成红色，显示价值低的区域，则用黑色的单一颜色显示的例子。但本发明并不局限于该示例，例如，也可以将显示价值高的区域，从黄色阶差化成绿色，显示价值低的区域，则用蓝色的单一颜色显示等，使用与上述的讲述不同的色彩分配方法，只要能够将显示价值低的区域作为图像识别即可。另外，在本实施方式中，作为弹性色彩帧数据的成分，使用 RGB 信号形成进行了讲述。但本发明并不局限于该示例，也可以使其它信号形成（例如 YUV 等）赋予色彩信息的方法实现。进而，在本实施方式中，示出在 ROI 内，用不相容的色彩信息将没有显示价值的区域和有显示价值的区域加以识别的示例。但本发明并不局限于该示例，例如如图 27 所示，在弹性色彩帧数据  $U_{bi,j}$  的要素数据中，没有显示价值的区域在左侧的 2 列连接存在时，将该部分作为除去区域后评价。这样作为除去区域后评价时，如图 28 所示，除去该部分，缩小 ROI。这样，通过缩小、扩大或移动用超声波装置设定、显示的 ROI，从而也能够自动排除除去区域本身成为用装置设定的 ROI 的范围外的情况。在图 28 的情况下，示出除去图 27 的成为没有显示价值的区域的左侧 2 列后，缩小 ROI 时的一个例子。

图像构筑电路 2134，输入由色彩信息赋予电路 2133 输出的弹性色彩帧数据，通过装置控制接口部 216 做媒介输入由超声波装置的控制部输出的控制信号 2164，按照它，将弹性色彩帧数据作为原来的数据，进行包含极坐标变换、图像扩大缩小、图像上下左右反转旋转等的插补处理在内的图像处理，生成由像素数据构成的弹性图像数据。此外，图像构筑电路 2134、阶差化处理电路 2132 及色彩信息赋予电路 2133，可以采用通过装置控制接口部 216 做媒介，分别输入控制信号 2162~2164，按照它进行是否采用各功能、动作设定的切换及变更的结构。

可是，在任意时刻中的超声波接收信号帧数据，作为信息，反映该时刻中的活体组织的构造及配置，作为利用超声波取得组织弹性信息的方法，首先使用只隔一定的时间间隔取得的一对超声波接收信号帧数据，计算该一定时间中压迫（加压、减压）活体组织而产生的活体组织各部的变位。再空间微分变位的信息，从而对超声波装置中设定的 ROI 内所有的点，计

算变形的值，构筑、显示图像。

可是，在实际的摄影现场，在一对超声波接收信号帧数据的取得时间间隔中，诸如关心组织受压迫后，向探头短轴方向躲避，离开计测断面的第1局面，关心组织受压迫后以很大速度向探头长轴方向或压迫方向变位，脱离摄影装置设定的所定的变位运算范围的第2局面等那样，由于压迫方向不适当或压迫速度过大，在摄影装置设定的ROI内，有时存在不能计算正确的变位的出错（相关运算出错）区域。

另外，诸如将由于发射的超声波衰减而未能达到的深部区域作为关心区域的第3局面，将超声波发射体较少的区域（囊肿等、内部液态病变部等）作为关心区域的第4局面等，由于未能获得具有足以反映关心组织的性状的接收信号，在摄影装置设定的ROI内，还有时存在不能计算正确的变位的出错（相关运算出错）区域。

在这种第1~第4各局面中，在作为关心区域设定的区域（ROI）内，存在具有没有正确运算的变位的值的区域的可能性很大、将使用该变位的值运算的变形的值作为图像显示时，在其变形图像的关注区域中，就包含着不正确的信息。

另外，就像没有将超声波探头接触被检体的区域作为关心区域的第5局面等那样，由于超声波探头的形状及关心组织的形态，在摄影装置设定的区域（ROI）内，还有时存在计算变位无意义的区域。在这种第5局面中，作为关心区域设定的区域（ROI）内，就存在具有没有意义的变位的值的区域，将使用该变位的值运算的变形的值作为图像显示时，在其变形图像的关注区域中，同样包含着不正确的信息。

在这种第1~第5局面所代表的各局面中，作为压迫导致的组织变位的结果，可以观察到下述第1及第2区域。第1区域是计测点群具有向同一方向性的相同程度的大小的变位的计测点群的区域（组织彼此局部性地结合，集团性地向同一方向变位的区域）；第2区域是计测点群的相邻的计测点间在变位的值和方向上形成离差的计测点群的区域（局部性的组织彼此不结合，在相邻的组织间也具有各种各样的方向离散性地变位的区域）。在一个变位帧数据内，可以观察到如此大致划分的第1及第2两个区域。

在上述那种第1~第5局面中，将未能求出正确变位的区域及变位运算

无意义的区域，作为变位的运算结果，该区域的变位值和方向分别离散，成为上述第 2 区域那样的样态；给予了适当的压迫的区域，作为变位的运算结果，成为上述第 1 区域那样的样态。

在上述的实施方式中，讲述了通过显示价值评价部 215 和彩色扫描转换器 213 利用变位帧数据时的情况。这种动作，实行下列一系列的处理：利用变位帧数据，求出局部性的变位离差，将该离差较大的计测点，评价为显示价值低，给相当于评价为显示价值低的计测点的坐标的弹性图像数据的像素，赋予黑色的色彩信息，给相当于评价为显示价值高的计测点的坐标的弹性图像数据的像素，按照计测的弹性帧数据的该坐标的要素的值的的大小，赋予使色调从蓝色向红色连续变化的色彩信息，除去显示价值低的计测点的弹性图像信息，在超声波摄影装置的画面显示只赋予显示价值高的计测点色彩的弹性图像。这样，就能够只对给予适当压迫的区域，在按照其弹性值，用色彩阶差化显示的同时，还对没能给予适当压迫的区域，除去阶差，用与阶差化的色彩不相容的单一的色彩，加以图像识别地显示。

采用本实施方式的显示价值评价部 215 和彩色扫描转换器 213 后，可以不被未除去的残留的无意义的弹性图像区域的信息迷惑，能够稳定地进行高质量的具有很高的可靠性的弹性图像摄影，与此同时，由于可以通过弹性图像向操作者反馈不适当的操作方法（压迫方法等）及装置设定，所以可以在摄影现场中当即提供能够获得质量更好的图像的操作方法（压迫方法等）。

此外，在上述实施方式中，在显示价值评价部 215 中，生成将有显示价值的计测点的值设定成“0”、将没有显示价值的计测点的值设定成“1”的判定结果帧数据。但也可以在此基础上，通过下述运算求出判定结果帧数据的所有的要素（ $N \times M$  个）内，判定结果帧数据的要素成为“1”的计测点所占的比率  $R$ 。

$$(\text{比率 } R) = [\sum \{(\text{判定结果帧数据 } Z_{i,j}) = 1\}] / (N \times M)$$

然后，求出的比率  $R$  小于某个基准比率  $R_{std}$ （例如 0.5）时，判断帧内有显示价值的计测点较少，采用下面所示的方法，再度生成将判定结果帧数据的所有的要素数据再次设定为“0”的判定结果帧数据。

(比率 R) < (基准比率 Rstd)

□ (判定结果帧数据  $Z_{i,j}$ ) = 0

( $i=1, 2, 3, \dots, N, j=1, 2, 3, \dots, M$ )

这样一来，由彩色扫描转换器 213 生成的弹性阶差帧数据  $T_{i,j}$ ，由于所有的要素数据  $T_{i,j}$  与判定结果帧数据  $Z_{i,j}$  对应，设定成“0”，所以弹性色彩帧数据  $U_{c,i,j}$ ，例如如图 29 所示，所有的要素数据都用相同的单一色构成，帧的弹性图像数据，未被阶差化地显示。就是说，成为进行弹性图像数据的显示。这样，在将上述那种超声波探头不接触被检体的区域作为关心区域的第 5 局，再加上操作者使超声波探头接触被检体，一边沿体侧移动，一边探索患部的局面中，不显示弹性图像数据。

另外，在上述实施方式中，讲述了在显示价值评价部 215 中，评价将变位帧数据或弹性帧数据的局部性的核心尺寸内包含的要素作为母集团的离差，生成将有显示价值的计测点的值作为“0”、没有显示价值的计测点的值作为“1”的判定结果帧数据的情况。但作为和它不同的方法，还可以进行如下处理。即：进行将计测结果帧数据的要素数据  $X_{i,j}$  的所有的要素作为母集团的统计处理，通过下述运算，求出作为统计性的特征量的平均值 M。

(平均值 M) = { $\Sigma$  (计测结果帧数据  $X_{i,j}$ )} / (N×M)

( $i=1, 2, 3, \dots, N, j=1, 2, 3, \dots, M$ )

该平均值 M 小于某个基准平均 Mstd 时，判断帧内有显示价值的计测点较少，采用下面所示的方法，再度生成将判定结果帧数据的所有的要素数据再次设定为“0”的判定结果帧数据。

(平均值 M) < (基准平均 Mstd)

□ (判定结果帧数据  $Z_{i,j}$ ) = 0

( $i=1, 2, 3, \dots, N, j=1, 2, 3, \dots, M$ )

这样一来，与判定结果帧数据  $Z_{i,j}$  对应，由彩色扫描转换器 213 生成的弹性阶差化帧数据  $T_{i,j}$ ，由于所有的要素数据  $T_{i,j}$  设定成“0”，所以弹性色彩帧数据  $U_{i,j}$ ，例如如图 29 所示，所有的要素数据都用相同的单一色构成，帧的弹性图像数据，未被阶差化地显示。就是说，成为进行弹性图像数据的显示。

另外，在上述实施方式中，讲述了在显示价值评价部 215 中，进行将

变位帧数据或弹性帧数据的要素作为母集团的评价，生成将有显示价值的计测点的值作为“0”、没有显示价值的计测点的值作为“1”的判定结果帧数据的情况。但作为和它不同的方法，还可以进行如下处理。

作为计测结果帧数据，输入由压力计测部 210 输出的压力数据 P，该压力 P 小于某个基准压力 Pstd 时，判断帧内有显示价值的计测点较少，采用下面所示的方法，再度生成将判定结果帧数据的所有的要素数据再次设定为“0”的判定结果帧数据。

(压力 P) < (基准压力 Pstd)

$\square$  (判定结果帧数据  $Z_{i,j}$ ) = 0

( $i=1, 2, 3, \dots, N$ 、 $j=1, 2, 3, \dots, M$ )

这样一来，与判定结果帧数据  $Z_{i,j}$  对应，由彩色扫描转换器 213 生成的弹性阶差化帧数据  $T_{i,j}$ ，由于所有的要素数据  $T_{i,j}$  设定成“0”，所以弹性色彩帧数据  $U_{i,j}$ ，例如如图 29 所示，所有的要素数据都用相同的单一色构成，帧的弹性图像数据，未被阶差化地显示。

另外，上述的压力数据 P，作为向弹性横轴方向的一维分布，作为  $P_i$  ( $i=1, 2, 3, \dots, N$ ) 获得时，按照各自的坐标  $i$ ，和基准压力 Pstd 进行比例，在小于基准压力 Pstd 的坐标中，将对应的坐标的判定结果帧数据  $Z_{i,j}$  设定为“0”。

此外，在实际的摄影现场中，在一对超声波接收信号帧数据的取得时间间隔中，未对关心组织进行压迫动作的第 6 局面，及对关心组织的压迫速度过小的第 7 局面等，由于压迫速度为零或不够，有时在摄影装置设定的区域 (ROI) 内，具有接近于零的变位的区域遍及整个区域。具体地说，如前所述，操作者使超声波探头接触被检体，一边沿体侧移动，一边探索患部时，就相当于这些局面。在诸如第 6 及第 7 那样的局面中，由于在作为关心区域设定的区域 (ROI) 内，具有接近于零的变位的区域遍及整个区域，所以将使用该变位的值后求出的变形的值，作为图像显示的变形图像，也在遍及设定的 ROI 的整个区域成为没有反差、或反差很低的图像。进而，在被第 6 及第 7 之类的局面所代表的那种局面中，作为被压迫的组织变位的结果，可以观察到下述那样的第 1 及第 2 帧。

第 1 帧，是计测点群在整个区域不变位、不受压迫 (变位或弹性的值

的平均值是0)的帧;第2帧,是计测点群的整个区域变位较小、只稍微受点压迫(变位或弹性的值的平均值小)的帧。在一连串的压迫过程中的多个弹性图像帧数据内,有时可以观察到这样大致划分的第1及第2帧。

在上述实施方式中,讲述了在显示价值评价部215和彩色扫描转换器213中,利用变位帧数据或弹性帧数据时的情况。该动作可以归纳为:将变位帧数据或弹性帧数据的整个区域性的要素,作为母集团,求出变位或弹性的值的平均值,求出的平均值比所定的基准值小的帧,评价为整个区域性地显示价值低,判定整个区域性地显示价值低时,除去该帧的所有的弹性图像信息,在超声波摄影装置的画面显示未阶差化地赋予单一的色彩的弹性图像。显示只将给予了适当的压迫时的帧用与其弹性的值相应的色彩阶差化的弹性图像,没有给予适当的压迫时的帧,则除去阶差,用与阶差化的色彩不相容的单一的色彩进行图像显示,能够图像识别地显示没有给予适当的压迫时的帧。

在采用超声波摄影装置的弹性图像化的方法中,由于不评价作为运算结果输出的弹性(变形到或弹性率)的值的显示价值(质量、图像质量),对任何时候的所有的帧都构筑、显示图像,所以在实际的摄影现场中,在不适当的状况下计算出来的帧的图像信息,尽管是没有显示价值的帧,也不与有显示价值的帧加以区别,构筑将两帧混在一起的一连串连续帧的弹性图像,其结果,导致损坏弹性图像摄影的可靠性。而采用本发明后,可以不被未除去的残留的无意义的弹性图像区域的信息迷惑,能够稳定地进行高质量的具有很高的可靠性的弹性图像摄影,与此同时,由于可以通过弹性图像向操作者反馈不适当的操作方法(压迫方法等),所以可以在摄影现场中当即提供能够获得质量更好的图像的压迫方法等。

进而,在黑白断层像上半透明地重叠彩色的弹性图像后显示的结构中,采用本发明后,只在正在进行压迫动作时,重叠显示弹性图像,在操作者使超声波探头接触被检体、一边沿检体移动、一边探索患部等停止压迫的时候,由于弹性图像被除去,所以只透过显示黑白断层像。这样,在弹性图像摄影之外的时候,易于图像确认计测断面的断层像,能够大幅度提高观看图像的效率。

在上述实施方式中,单独详述了在1帧内的区域性的除去处理(区域

除去功能)和整个1帧的除去处理(帧除去功能)。但并不局限于此,可以采用将这两个动作组合起来,同时进行的结构。

另外,在上述实施方式中,讲述了在帧除去功能中,根据现在时刻的显示价值的评价,判定帧除去时,将现在时刻的帧的图像信息设定成单一的色彩后显示的情况。但并不局限于此。也可以设定成在现在时刻中判定帧除去时,不除去地保持显示的最近的过去的帧,继续显示。另外,该动作不限于帧除去功能,作为区域除去功能的动作,也可以设定同样的功能。

另外,在上述实施方式中,将显示价值评价部215作为独立电路进行了讲述。但并不局限于此,还可以采用在彩色扫描转换器213或弹性数据处理部212中具有显示价值评价部215的动作的结构,还可以采用切换各电路的处理顺序的结构。

另外,在上述实施方式中,操作者可以通过超声波装置具备的装置控制接口部216做媒介,自由控制是否采用区域除去功能和帧除去功能以及设定除去处理功能中的临界值处理所需的临界值、基准比率、基准平均值等,赋予除去的区域及除去的帧的色彩的分配、切换等。

采用上述实施方式后,在弹性图像摄影中,在难以取得理想的数据的状况下,也能够通过将没有显示价值的弹性的值被运算的图像信息的区域,以及如果是整个区域就将整个帧(作为噪声)识别,构筑反映该信息的弹性图像,从而能够提供可以进行高质量的弹性图像摄影的超声波摄影装置。

下面,讲述这种结构的超声波摄影装置的动作。首先,按照超声波收发控制,通过发射电路202,给与被检体1接触的超声波探头10外加高电压电脉冲,发出超声波,用超声波探头10接收来自摄影对象部位的反射回波。接收的接收波信号,输入接收电路203,在那里被前置放大后,输入整相加法电路204。使用具有自动压迫机构20的超声波探头10,为了对被检体组织内部中的关心部位进行弹性评价,用自动压迫机构20自动设定的适当的压迫方法,一边压迫被检体1,一边使超声波探头10接触被检体1,从而由整相加法电路204输出连续性的超声波接收信号帧数据。

由该整相加法电路204汇齐相位的接收波信号,在下一个信号处理部205中经过压缩、检波等信号处理后,输入黑白扫描转换器206。该黑白扫描转换器206,在对接收波信号进行A/D变换的同时,还将其作为时间序列

性地连续的多个断层像数据，存入内部的多枚帧存储器。由整相加法电路 204 连续性地输出超声波接收信号帧数据，向超声波接收信号帧数据选择部 208 输入超声波接收信号帧数据。

选择超声波接收信号帧数据选择部 208 记忆的超声波接收信号帧数据内的时间序列性地连续的多枚超声波接收信号帧数据，向变位计测部 209 输出，在那里求出一维或二维变化分布 ( $\Delta L_{i,j}$ )。变位分布的计算，作为上述的移动矢量的检出法，例如采用块匹配法进行。但也可以不采用这种方法，计算通常使用的 2 图像数据在同一区域中的自我相关后，求出变位也行。

另外，在超声波接收信号帧数据选择部 208 中，将选择的一对超声波接收信号帧数据间的周期信息，向自动压迫机构 20 输出，按照该周期信息，使自动压迫机构 20 的压迫动作最佳化。另一方面，在压力计测部 210 中，计测外加给被检体 1 的压力，该压力信息由压力计测部 210 向变形及弹性率运算部 211 及自动压迫机构 20 发出，按照该压力信息，控制自动压迫机构 20 的压迫动作，使其最佳化，从而能够有效地进行被检体的弹性图像摄影。

由变位计测部 209 及压力计测部 210 输出的变位 ( $\Delta L_{i,j}$ ) 及压力 ( $\Delta P_{i,j}$ ) 的各自的计测信号，被输入变形及弹性率运算部 211。对变位分布 ( $\Delta L_{i,j}$ ) 进行空间微分 ( $\Delta L_{i,j}/\Delta X$ ) 后，求出变形量分布 ( $\epsilon_{i,j}$ )。另外，特别是弹性率内的杨氏模量  $Y_{m_{i,j}}$ ，采用下式求出。

$$Y_{m_{i,j}} = (\Delta P_{i,j}) / (\Delta L_{i,j}/\Delta X)$$

利用这样求出的弹性率  $Y_{m_{i,j}}$ ，求出各计测点的弹性率，生成弹性帧数据。

这样生成弹性帧数据，输入弹性数据处理部 212，实施坐标平面内的平滑处理、对比度最佳化处理以及帧间的时间轴方向的平滑处理等各种图像处理。

在这里，显示价值评价部 215 输入由变位计测部 209 输出的变位帧数据或由变形及弹性率运算部 211 输出的弹性帧数据，对各计测点或各帧进行有无作为弹性图像显示的价值的评价，生成与其评价结果相应的评价结果帧数据，将评价结果帧数据向彩色扫描转换器 213 或黑白扫描转换器 206

输出。

由弹性数据处理部 212 输出的弹性帧数据和由显示价值评价部 215 输出的评价结果帧数据，被输入彩色扫描转换器 213 或黑白扫描转换器 206，按照评价结果帧数据的信息，在对无益的弹性信息实施除去处理的同时，还对有益的信息实施阶差化处理，将其变换成色彩信息或黑白亮度信息。

然后，通过切换加法器 214，将黑白的断层像和彩色的弹性图像相加合成，或不将黑白的断层像和彩色的弹性图像相加地发送给图像显示器 207，在 1 个画面上重叠显示实施了半透明处理的黑白的断层像和彩色的弹性图像，或者利用 2 个画面显示，在同一画面上同时显示黑白断层像和彩色弹性图像。另外，黑白断层像并不局限于一般的 B 模式图像，也可以使用选择接收信号的高频成分后，图像化的细胞组织谐波断层像。另外，同样还可以取代黑白断层像，显示细胞组织多普勒像，此外，还可以通过各种组合，选择 2 画面显示的图像。

此外，关于以上的弹性图像的形成，以求出上述活体组织的变形或杨氏模量  $Y_m$  后生成弹性图像数据为例进行了讲述。但并不局限于此，例如还可以使用刚性参数  $\beta$ 、压弹性系数  $E_p$ 、增量弹性系数  $E_{inc}$  等其它参数计算弹性率（例如参照特开平 5-317313 号）。

采用这种结构后，在采用本发明的超声波摄影装置的弹性图像摄影中，即使难以取得理想的数据，也能将计算出没有显示价值的弹性值的图像信息的区域以及如果是整个区域性的就将整个帧作为噪声识别，构筑反映该信息的弹性图像，从而能够实现可以进行高质量的弹性图像摄影的超声波摄影装置。

此外，还可以不抑制弹性图像地保持。另外，在上述实施方式中，在帧除去功能中，讲述了根据现在时刻的显示价值的评价，判定帧除去时，将现在时刻的帧的图像信息设定成单一的色彩后显示的情况。但并不局限于此，还可以设定成在现在时刻中判定帧除去时，保持未除去地显示的最近的过去的帧，继续显示。进而，该动作并不局限于帧除去功能，作为区域除去功能的动作，也能设定同样的功能。

下面，讲述本发明的其它实施方式。图 30 是本实施方式的超声波摄影装置的方框结构图，图 31 是本实施方式的超声波摄影装置涉及的弹性图像

取得的处理步骤的流程图，图 32 (a) ~32 (e) 是表示本实施方式的显示图像的一个示例的图形。

如图 30 所示，本实施方式的超声波摄影装置，由在装置与被检体之间收发超声波的探头 301、接收该探头 301 输出的反射回波信号后再构筑断层像的断层像构筑部 302、显示再构筑的断层像的显示部 303 构成。输出驱动探头 301 的超声波信号的超声波发射单元，在图中省略。弹性运算部 304，包含下述单元，依次输入由断层像构筑部 302 输出的反射回波信号的帧数据，根据时间序列性地相邻的 2 个断层像数据，计测断层像各部的组织的变位的变位计测单元；根据该变位计测单元计测的各部的变位数据，求出各部的组织的弹性率的弹性率运算单元。另外，弹性运算部 304 还具有解析变位数据，判定加压操作是否适当的加压判定单元。

弹性图像构筑部 305，根据弹性运算部 304 求出的弹性率，编制弹性图像，在将编制的弹性图像向显示部 303 输出的同时，还将其存入电影存储器 312。另外，由弹性运算部 304 判定的加压操作的判定结果，在与各自的弹性图像对应地存入加压状态存储器 306 的同时，还向操作信息输出部 307 输出。操作信息输出部 307 在将加压操作的判定结果向显示部 307 输出的同时，还可以通过声音输出部 308 做媒介，利用声音输出加压操作的判定结果。

另一方面，由操作输入部 309 输入的各种操作指令及设定信息，被输入中央处理部 310，中央处理部 310 按照输入的指令等，控制电影存储器图像再生部 311 等。

下面，参照图 31 的流程图和图 32 (a) ~32 (e) 的显示图像例，讲述利用这种结构的超声波摄影装置取得弹性图像的动作。首先，如图 32 (a) 所示，在开始计测弹性图像时，在由断层像构筑部 302 向显示部 303 输出显示断层像 321 的同时，还由操作信息输出部 307 向显示部 303 输出显示表示加压状态的对话 322 (S1)。对话 322 具有线条状的横长显示区域，沿该显示区域，显示 2 个三角形的记号 323a、323b，记号 323a 与加压操作的适当范围的下限值对应，323b 与加压操作的适当范围的下限值对应。弹性图像构筑部 305 加压状态存储器 306

接着，操作者利用探头 301 在被检体的体表上加压，向活体组织加压

(S2)。在这种加压状态中，断层像构筑部 302 依次输入反射回波信号，更新显示部 303 的断层像 (S3)。弹性运算部 304 依次从断层像构筑部 302 获得断层像的帧数据，根据时间序列性地相邻的 2 个帧数据，计测各部的组织变位，根据计测的各部的变位数据，计算各部的组织的弹性率 (S4)，将计算出来的弹性率的数据向弹性图像构筑部 305 输出 (S5)。另外，在步骤 S4 中，弹性运算部 304 解析变位数据，判定加压操作是否适当，将判定结果的加压状态向加压状态存储器 306 输出 (S7)。该判定，例如如图 33 所示，根据变位数据，将断层像中的变形率 $\epsilon$  的分布 331、即各像素单位的变形率作为横轴，将相同的变形率的像素数作为纵轴，求出变形率 $\epsilon$  的分布。根据该变形率分布 331 的平均值 $\epsilon_m$  是否在适当范围的上下限值( $\epsilon_H$ 、 $\epsilon_L$ ) 的范围内，判定加压单元的加压操作是否适当。例如，在图 33 中，用虚线表示的变形率分布 332、333，由于平均值超出上下限值 ( $\epsilon_H$ 、 $\epsilon_L$ )，所以是不适当的示例。顺便指出：变形率分布 332 是加压速度太慢时的示例，变形率分布 333 是加压速度太快时的示例。另外，加压状态，例如采用 8 个阶段的评价等级判定，在存入加压状态存储器 306 的同时，还向操作信息输出部 307 输出。

弹性图像构筑部 305，根据弹性运算部 304 输出的弹性率数据，通过彩色匹配，构筑弹性图像，如图 32 (b) 所示，在显示部 303 的断层像 321 上，重叠显示弹性图像 324 (S7)。另外，还将该弹性图像数据存入电影存储器 312 (S8)。接着，操作信息输出部 307 取得由弹性运算部 304 输出的加压状态的评价等级 (S9)，根据它决定对话 322 的状态后，向显示部 303 输出 (S10)，例如，如图 32 (c) 所示，显示部 303 更新对话 322 的显示。此外，图 32 (c) 的示例，示出加压状态的评价等级超过适当范围、太快时的情况。看到该对话 322 的显示后，操作者将加压速度调慢，从而在返回图 31 的步骤 S2 后实行的下一个弹性图像编制处理中，可以获得图 32 (d) 所示的根据经过调整的加压速度的适当的弹性图像。这样，如图 32 (e) 所示，可知对话 322 的状态显示，成为在记号 323a、323b 的适当的范围内，能够取得适当的弹性图像。此外，图 32 (a) ~ 图 32 (e) 的对话 322 的记号 323a、323b，与适当范围的上下限值 ( $\epsilon_H$ 、 $L\epsilon$ ) 对应。

这样，采用本实施方式后，由于能够在对话 322 中立即显示加压操作

是否适当，所以操作者可以根据对话 322 中显示的加压状态是否适当，调整探头 301 的操作，从而易于进行旨在获得适当的弹性图像的加压操作。而且，采用本实施方式后，包含被检体的个人差异在内，也能够判定加压操作是否适当，所以能够使操作者极其简单地进行适当的加压操作。

在上述实施方式中，示出在显示部 303 上利用对话显示加压操作是否适当的示例，但本发明并不局限于此。可以利用声音输出加压操作是否适当。图 34 是利用声音输出加压操作是否适当时的流程图。这时的显示图像的示例，见图 35 (a) ~ 35 (e)。在图 34 中，步骤 S21 和图 31 的步骤 S2 ~ S8 相同。操作信息输出部 307，取得由弹性运算部 304 输出的加压状态的评价等级 (S22)，判定评价等级是否妥当 (适当) (S23)。评价等级适当时，结束处理。评价等级不适当时，判定评价等级超过适当范围后是“快”还是“慢”，将评价结果分别设定成“快”、“慢”的声音 (S25、S26)。这样，由操作信息输出部 307 输出“快”、“慢”的声音输出指令 (S27)，利用由声音输出部 308 指令的声音，输出评价结果、即操作信息。这时的显示图像的示例，见图 35 (a) ~ 35 (e)。

这样，采用本实施方式后，操作者即使不看显示图像，也能通过声音获得操作信息，所以易于进行旨在获得适当的弹性图像的加压操作。

图 36 是表示再生显示图 30 的电影存储器 312 保存的弹性图像时的流程图。操作输入部 309 指令中央处理装置 310 电影存储器再生后 (S31)，中央处理装置 310 向电影存储器图像再生部 311 输出再生电影存储器的指令 (S32)。这样，电影存储器图像再生部 311 从电影存储器 312 中取得弹性图像 (S33)，而且从加压状态存储器 306 取得与读出的弹性图像同步的加压状态的评价结果 (S34)。接着，判定读出的加压状态是否妥当 (S35)，不妥当时结束处理。妥当时，中央处理装置 310 输出使显示部 303 显示由电影存储器图像再生部 311 再生的弹性图像的指令 (S36)。这样，被电影存储器 312 保存的弹性图像就在显示部 303 上显示 (S37)。就是说，只再生显示电影存储器 312 保存的适当的弹性图像。

在上述的实施方式中，提供加压操作的速度是否适当的操作信息。但本发明并不局限于此，在活体组织出现横向错位之类的加压时，能够提供操作信息。就是说，在加压操作的过程中，即使加压速度在时间上横定，

也未必都是能够均等地向垂直方向给被检体加压的时间带（以下称作“时相”）。例如出现向斜方向或不均匀地给被检体加压的时相后，施加给活体组织的应力分布就产生不连续的时相。在这种时相中，由于出现在时间变化上不连续地跳跃的坐标区域，所以在得到的弹性图像中，作为干扰（噪声）包含着时间性地跳跃的区域，存在不能适当地进行弹性图像摄影的问题。就是说，由于不能够均等地向垂直方向加压等，活体组织横向移动产生横向错位后，就存在不能适当地进行弹性图像摄影的问题。

本发明的实施方式，检知到这种加压操作使活体组织产生横向错位时，提供操作信息。本实施方式，可以通过将图 30 的实施方式中的构成弹性运算部 304 的加压判定单元替换成横向错位判定单元 338 来实现。就是说，如图 37 所示，从断层像构筑部 302 调出超声波接收信号数据的帧数据、从计测变位的变位计测单元 339 调出变位数据后，判定横向错位的程度，将判定结果存入加压状态存储器 306。在图 37 中，弹性率运算单元 340，是根据变位数据计算组织各部的弹性率的元件，是图 30 的弹性运算部 304 所包含的功能。

图 38 是本实施方式涉及的横向错位判定单元 338 中的以处理步骤为中心的流程图。由操作输入部 309 向中央处理部 310 使弹性图像摄影模式接通后，如图 39 所示，显示部 303 显示断层像 335 中求出弹性图像的 ROI 336 和表示弹性率的彩色图像 337 (S41)。接着，变位计测单元 339 从断层像构筑部 302 中调出时间序列性地相邻的 1 组帧数据 (S42)，经过相关处理后，在计测断层像上的各像素的变位或移动矢量（变位方向和大小）的同时，还检出横向错位 (S43~S45)。

在变位计测单元 339 中的相关处理中，例如，可以采用众所周知的块匹配法。块匹配法是将图像分成由  $N \times N$  像素 ( $N$  是自然数) 构成的块，从前一个帧中寻找图像与现在的帧中注目的块最近似的块，参照它预测代码化的手法。如图 40 所示，将由  $N \times N$  像素构成的块作为相关窗 341，将包含多个由  $N \times N$  像素构成的块构成的区域，作为寻找范围 342。另外，在前一个帧中参照的块，对于现在的帧的块而言，作为相关性最大的部位。在这里，为了简化说明，如图 40 所示，将寻找范围 342 的大小，作为 9 个相关窗 341 的大小。就是说，以相关窗 341 为中心，朝上下左右及斜方向，配

置和相关窗 341 相同大小的块。此外，相关窗 341 及寻找范围 342 可以任意设定。现在，假设由探头施加的应力，向垂直于被检体的方向均等施加，现在的帧和前一个帧的相关性最大的块，就成为对图 40 的中心的相相关窗 341 而言，位于上下方向的块 2 及 8。另一方面，在来自探头的应力的作用下，被检体的组织横向移动时，相关性最大的块，就成为位于相关窗 341 的左右的块 4 及 6（但也可以包含块 1、3、7、9）。然后，为了在一个寻找范围 342 中寻找相关性成为最大的块的位置，对 9 个块进行相关运算，求出相关性最大的块的位置。在该相关运算中，例如，在位于旁边的块 2 或 8 中，相关成为最大时，判定横向错位，将横向错位计数器计数完了。这样，对 ROI 内的成为对象的数据，实施相关处理，求出 ROI 内中的变化量和横向错位计数器的计数器数 C。另外，由于 ROI 内的数据被寻找范围 342 分割，所以还求该分割的寻找范围 342 的个数 A。ROI 内中的变化量发送给弹性率运算单元 340，横向错位计数器的计数器数 C 和分割的寻找范围 342 的个数 A，发送给横向错位判定单元 338。

横向错位判定单元 338 根据输入的 A、C，判定横向错位（S46）。该判定根据  $A/X < C$  是否成立来决定。式中，X 是根据经验确定的临界值。 $A/X < C$  成立时，可以判断向垂直于被检体的方向均匀加力。这时，将横向错位产生曲线作为“0”存入加压状态存储器 306（S47）。 $A/X < C$  不成立时，可以判断没有向垂直于被检体的方向均匀加力。这时，将横向错位产生曲线作为“1”存入加压状态存储器 306（S47）。该加压状态存储器 306 的内容，例如如图 39 所示，在断层像 335 的下边部位，通过显示“横向错位”报警（S56）。

另一方面，弹性率运算单元 340 根据变位计测单元 339 计测的变位量 B，求出变形数据 S（S48、S53），图 30 的弹性图像构筑部 305，实施变形数据 S 的阶差化处理，构筑弹性图像，在显示部 303 中显示。

这样，采用本实施方式后，操作者能够实时确认探头的力如何施加给被检体，出现横向错位时，能够调整探头操作，调整成不容易出现横向错位的按压方法，所以可以迅速获得适当的弹性图像。

综上所述，采用本发明后，在弹性图像诊断中，在任何时候都能够使高质量的弹性图像稳定地图像化。另外，采用本发明后，能够不被未被除

去的剩余的没有意义的弹性图像的信息迷惑，稳定地进行高质量的具有很高可靠性的弹性图形摄影。与此同时，由于通过弹性图像向操作者反馈不适当的操作方法（压迫方法等），所以可以在摄影现场立即摸索出能够取得更高质量的图像的压迫手法等，能够提供保持超声波摄影的实时性、简便性的、在临床上有用的超声波装置。进而，采用本发明后，能够向操作者提供旨在获得适当的弹性图像的加压的操作信息，所以能够有效地得到弹性图像。

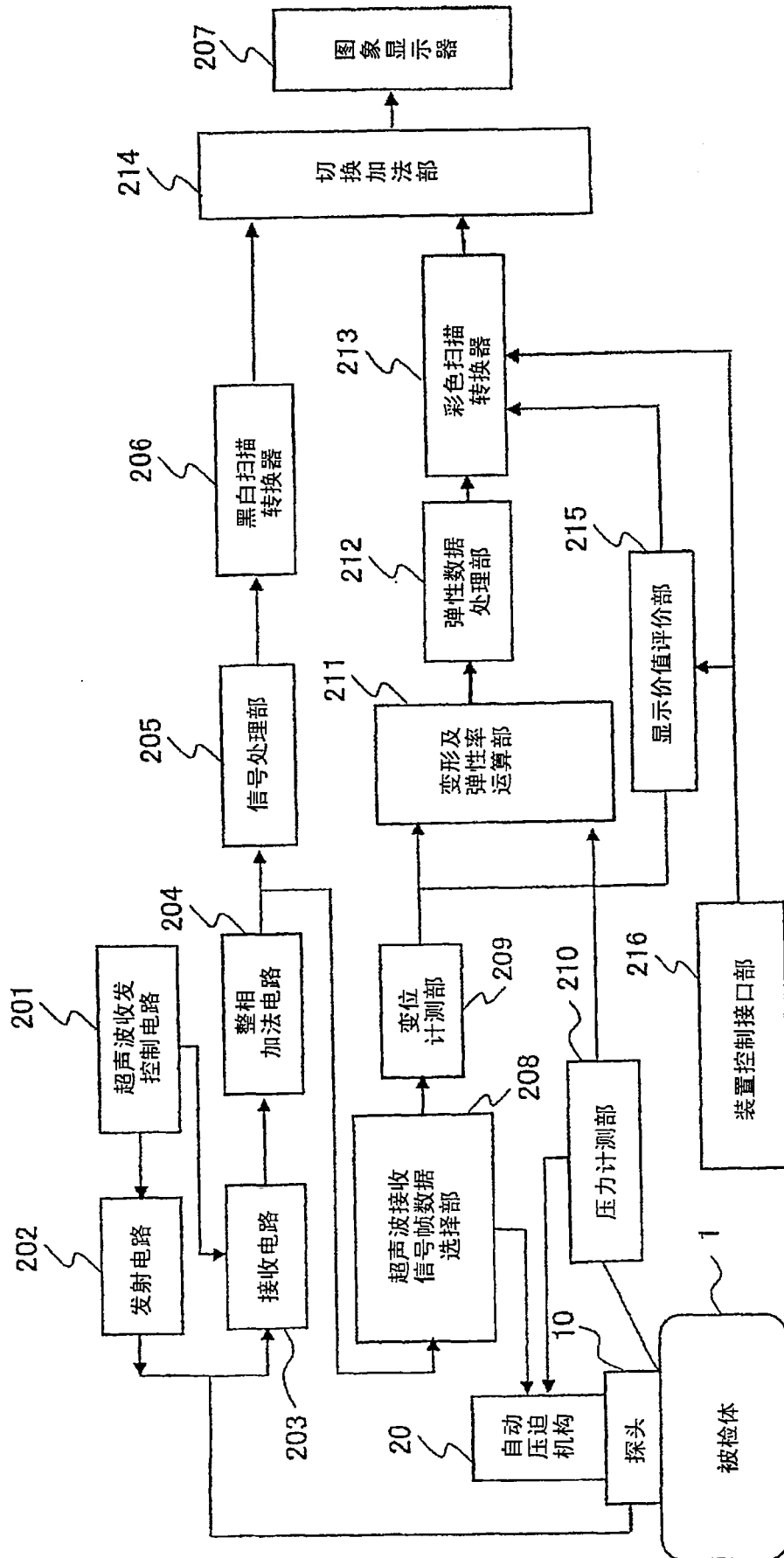


图1

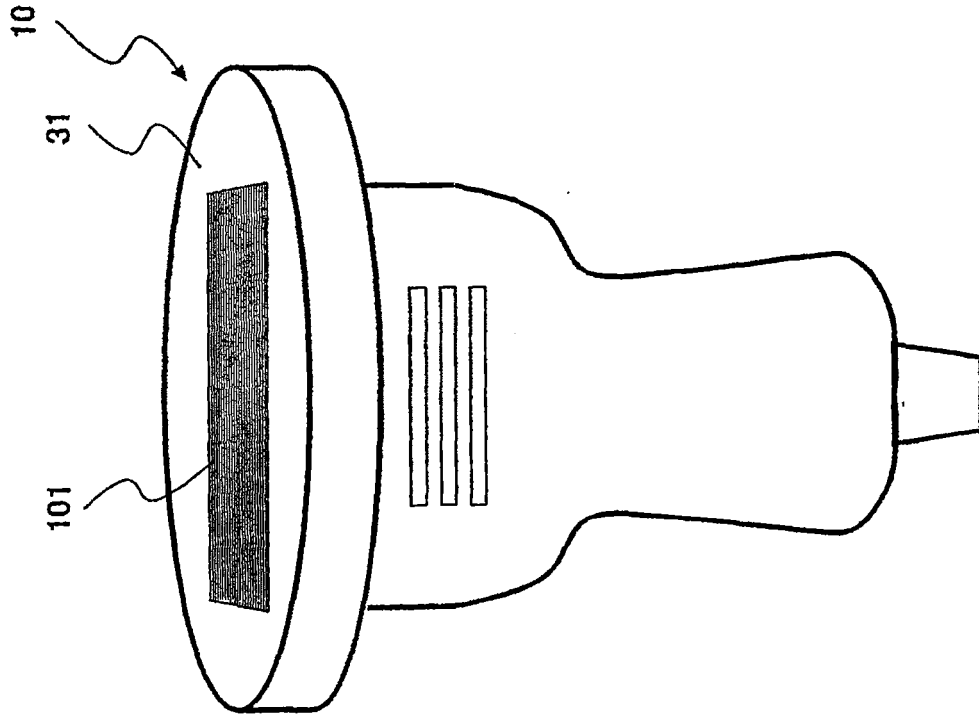


图 3

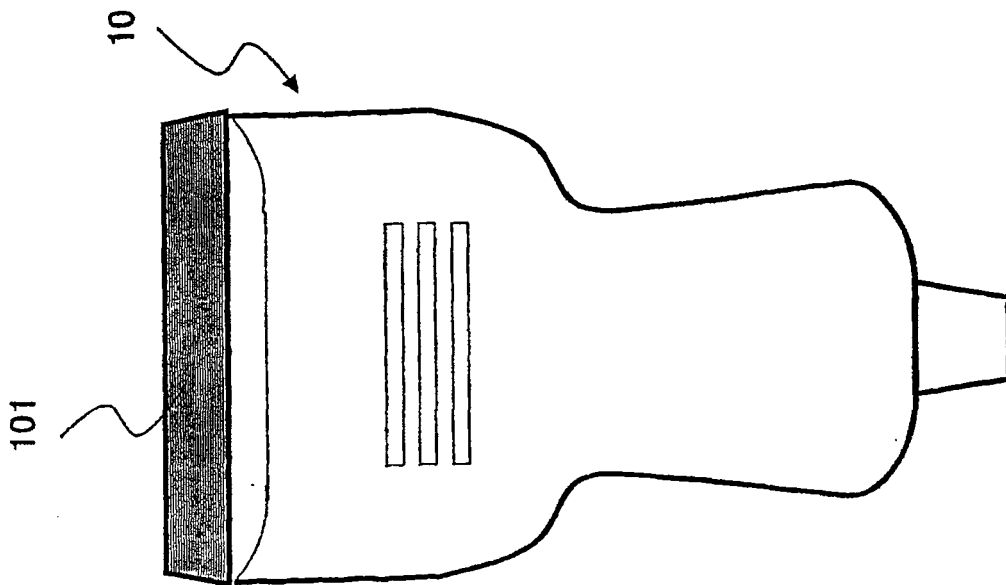


图 2

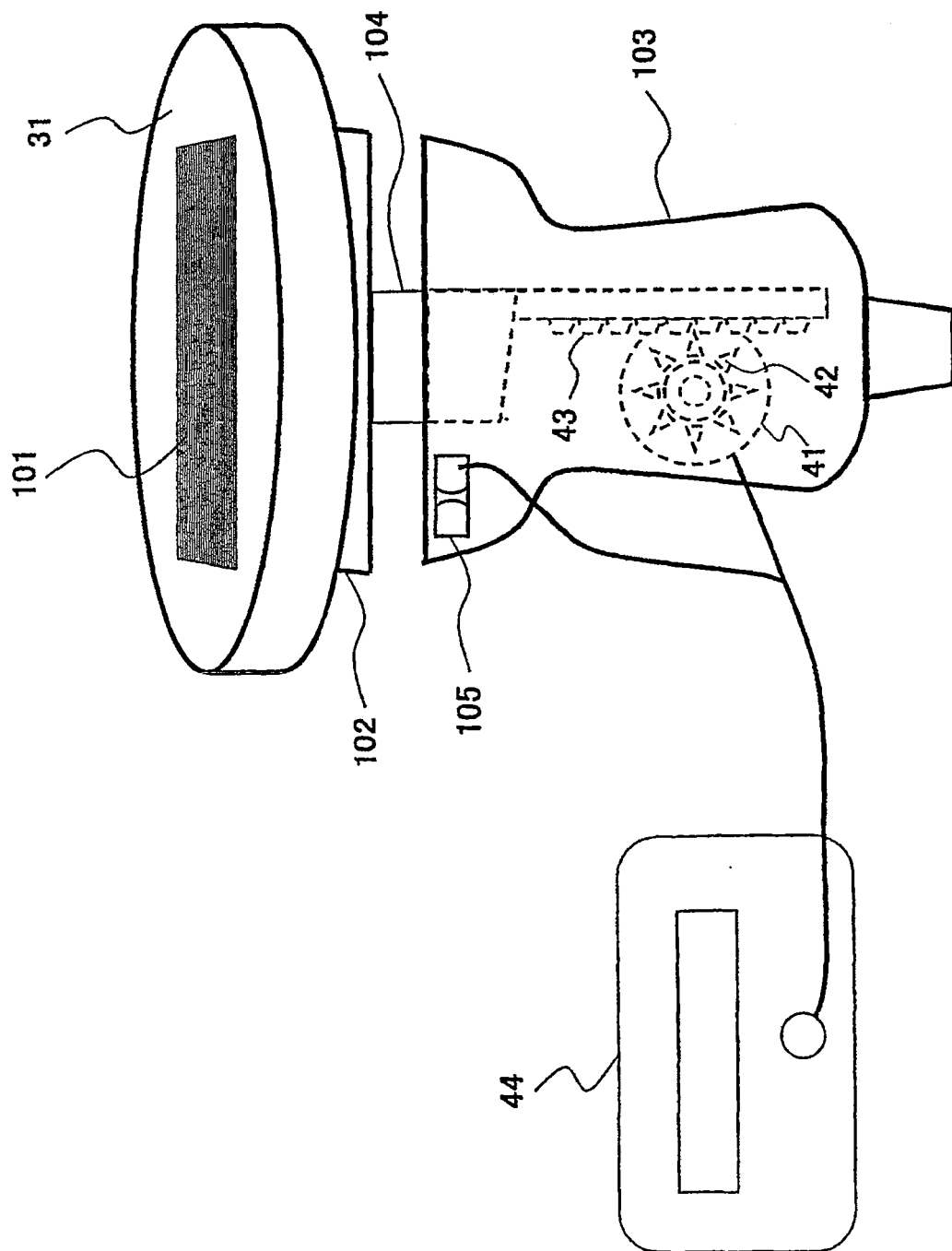


图 4

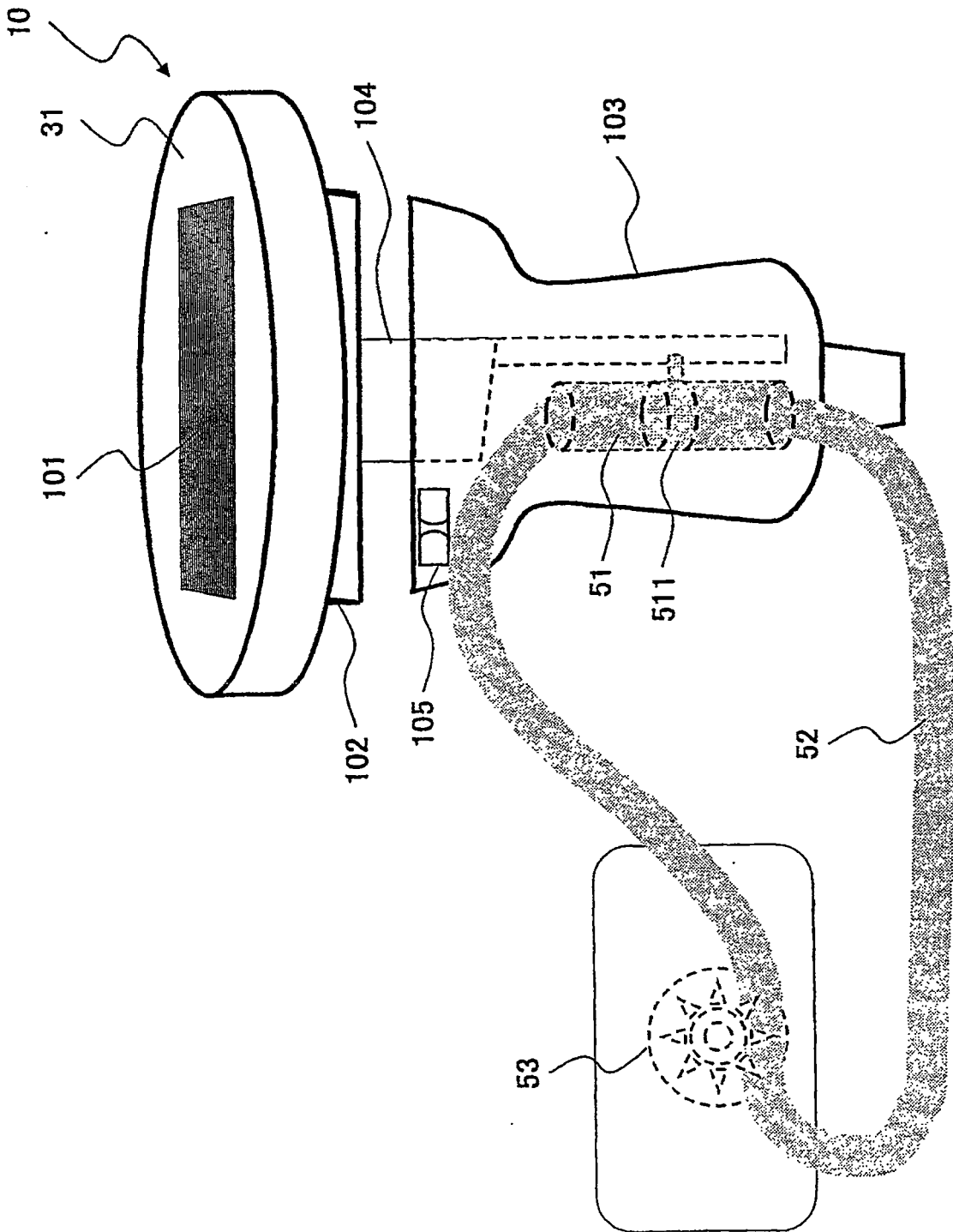


图 5

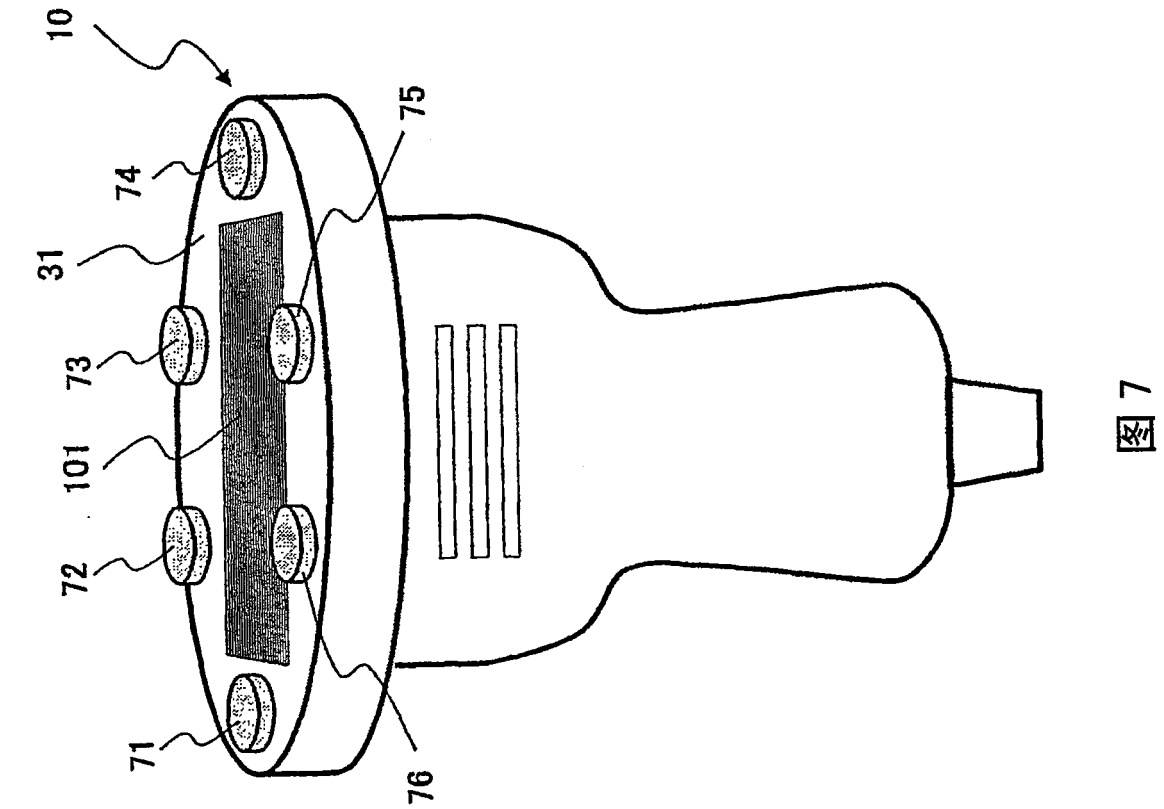


图7

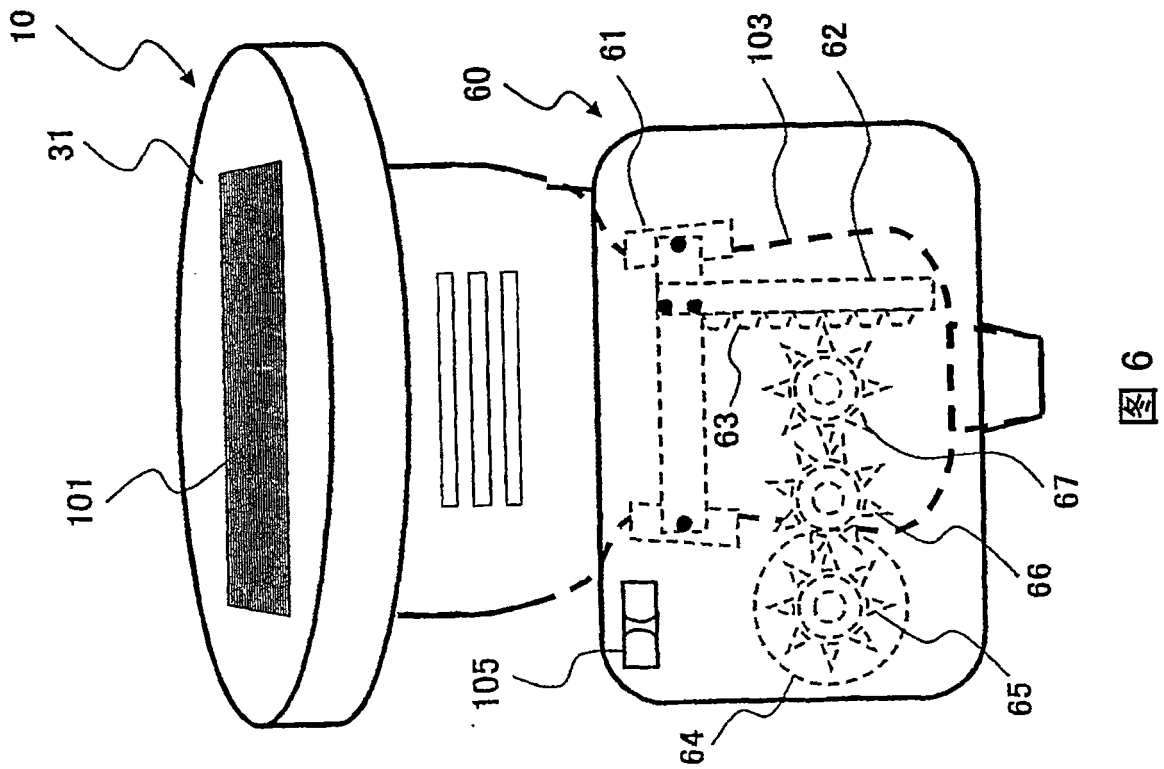


图6

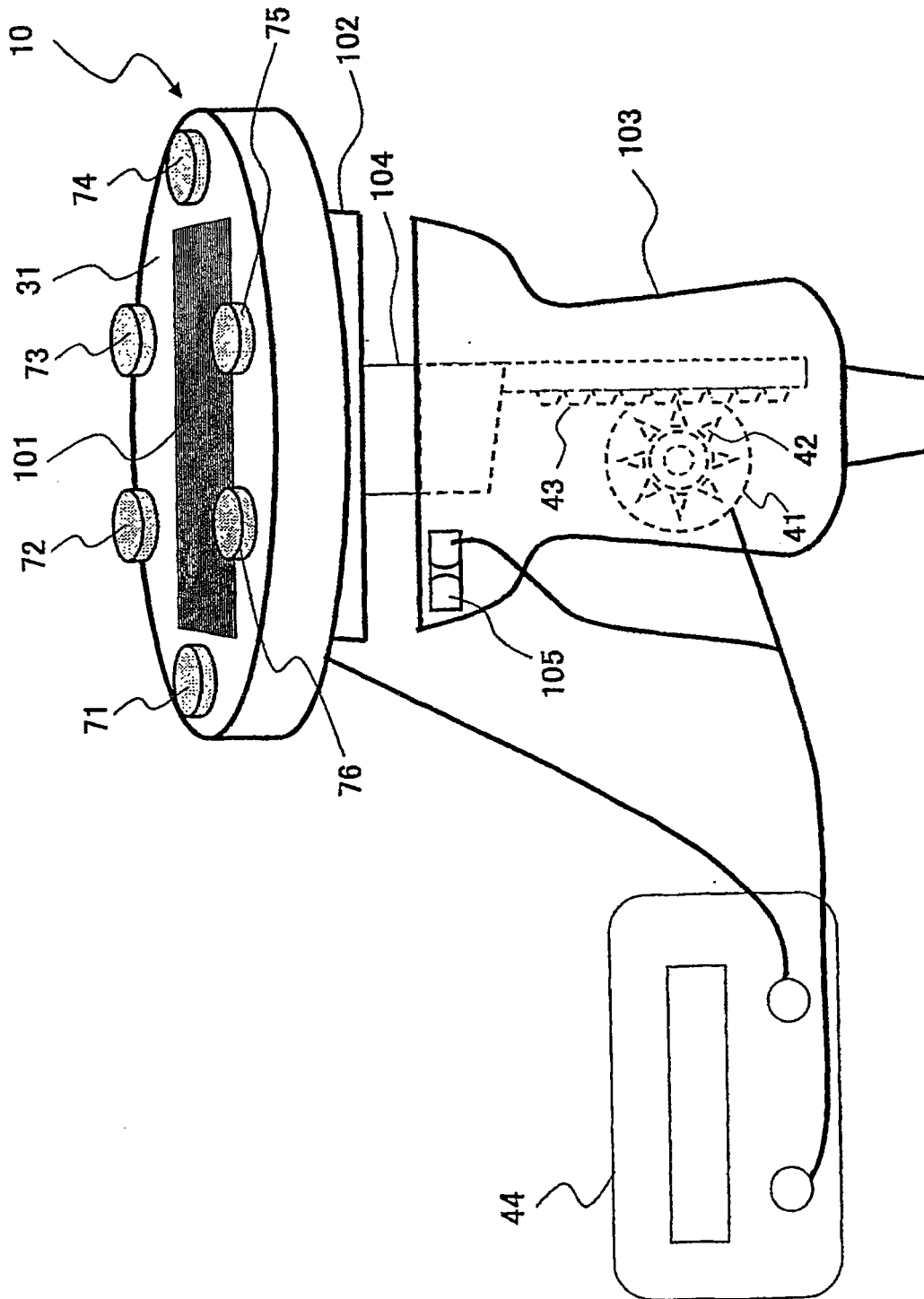


图 8

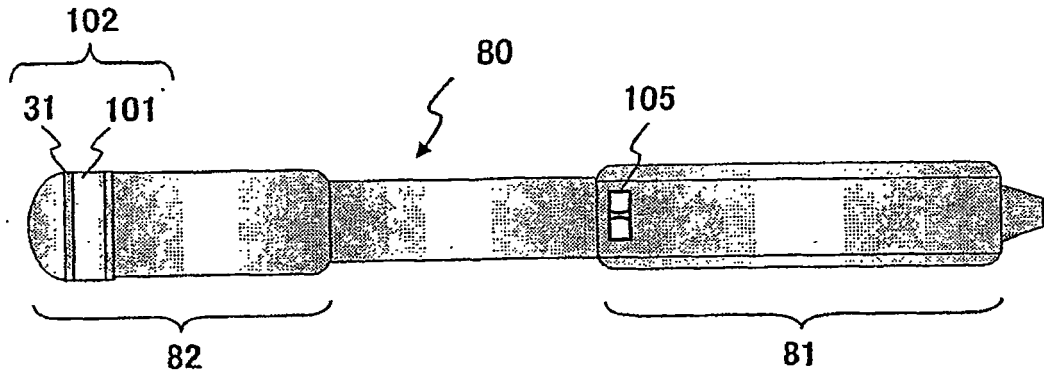


图 9

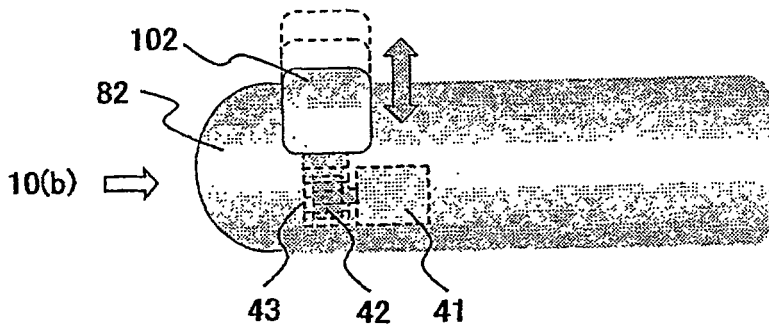


图 10(a)



图 10(b)

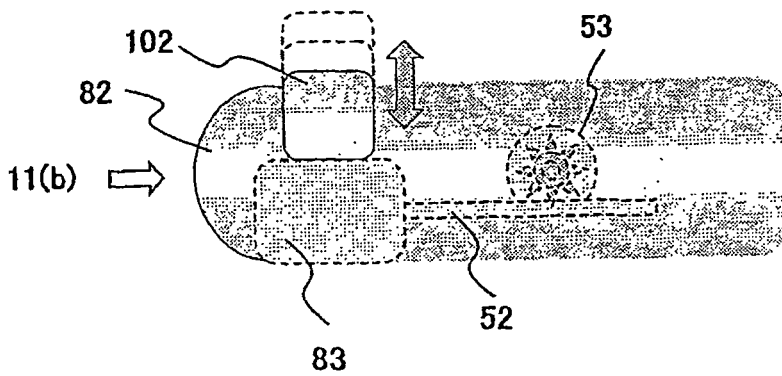


图 11(a)

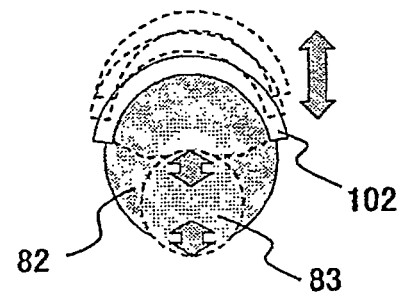


图 11(b)

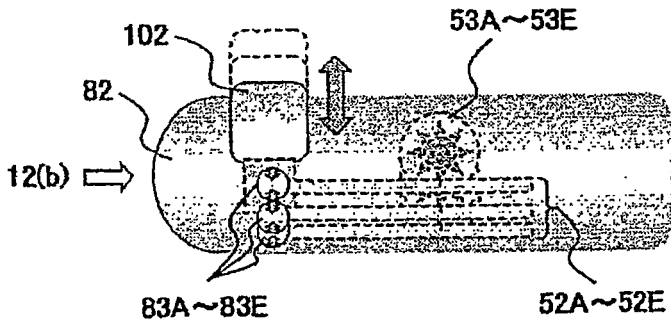


图 12 (a)

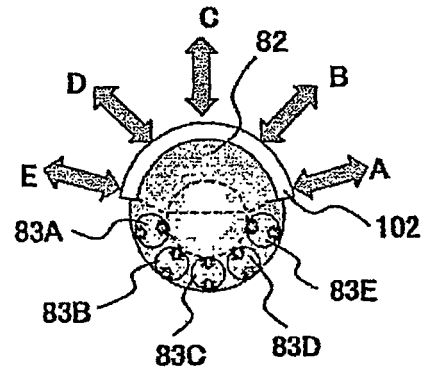


图 12 (b)

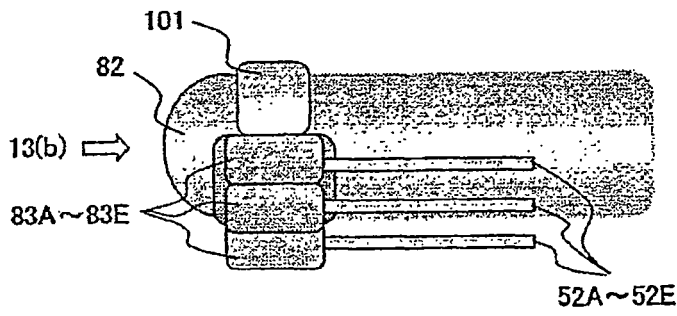


图 13 (a)

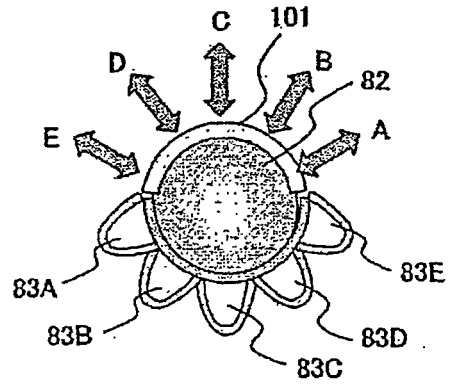


图 13 (b)

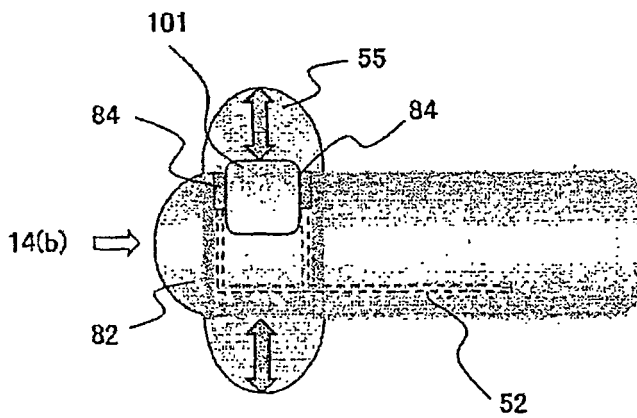


图 14 (a)

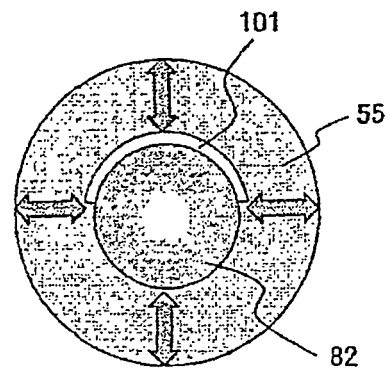


图 14 (b)

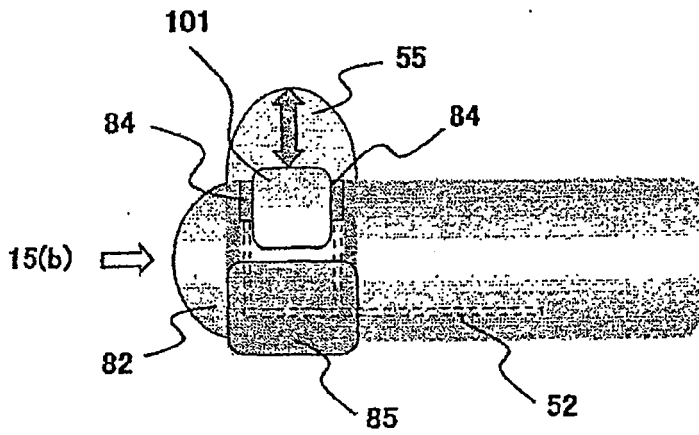


图 15(a)

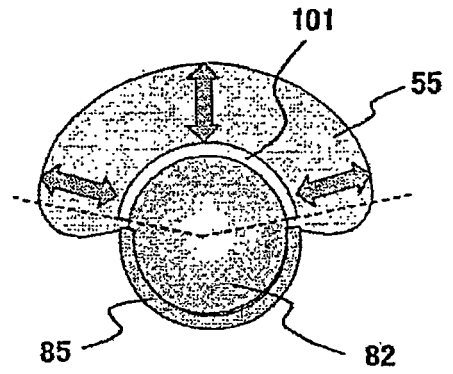


图 15(b)

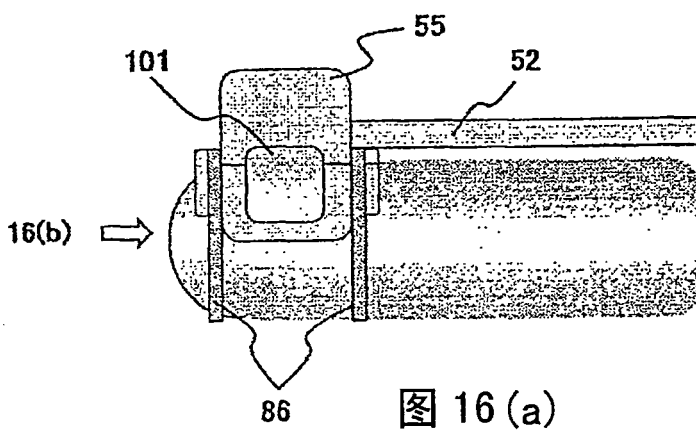


图 16(a)

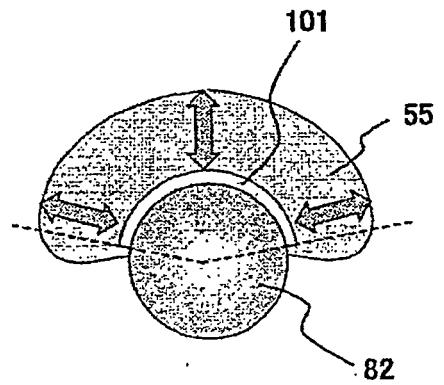


图 16(b)

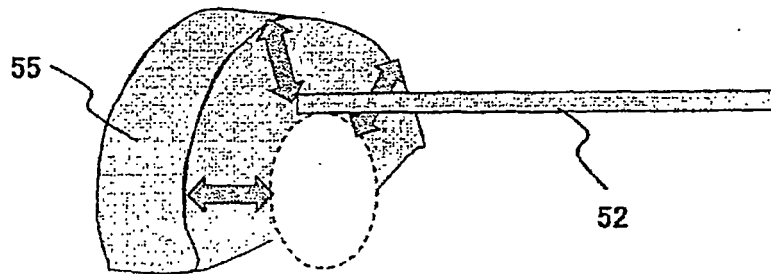


图 16(c)

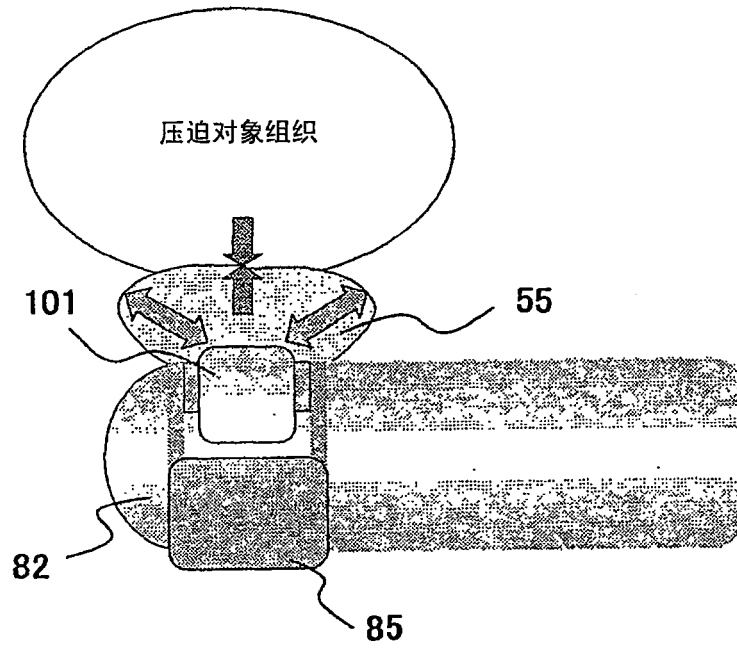


图 17

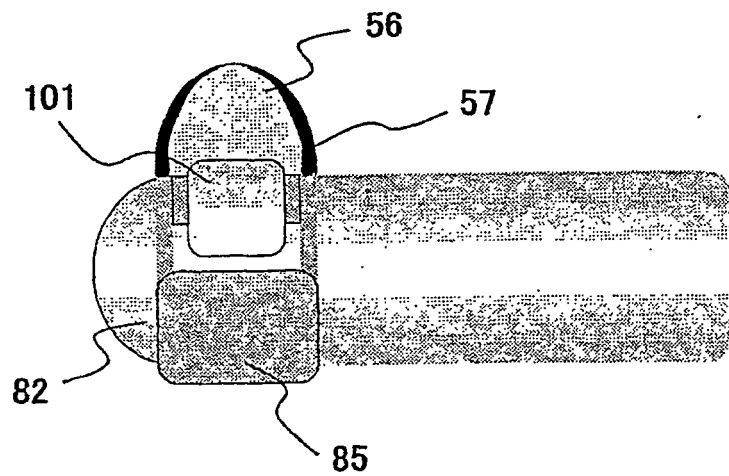


图 18

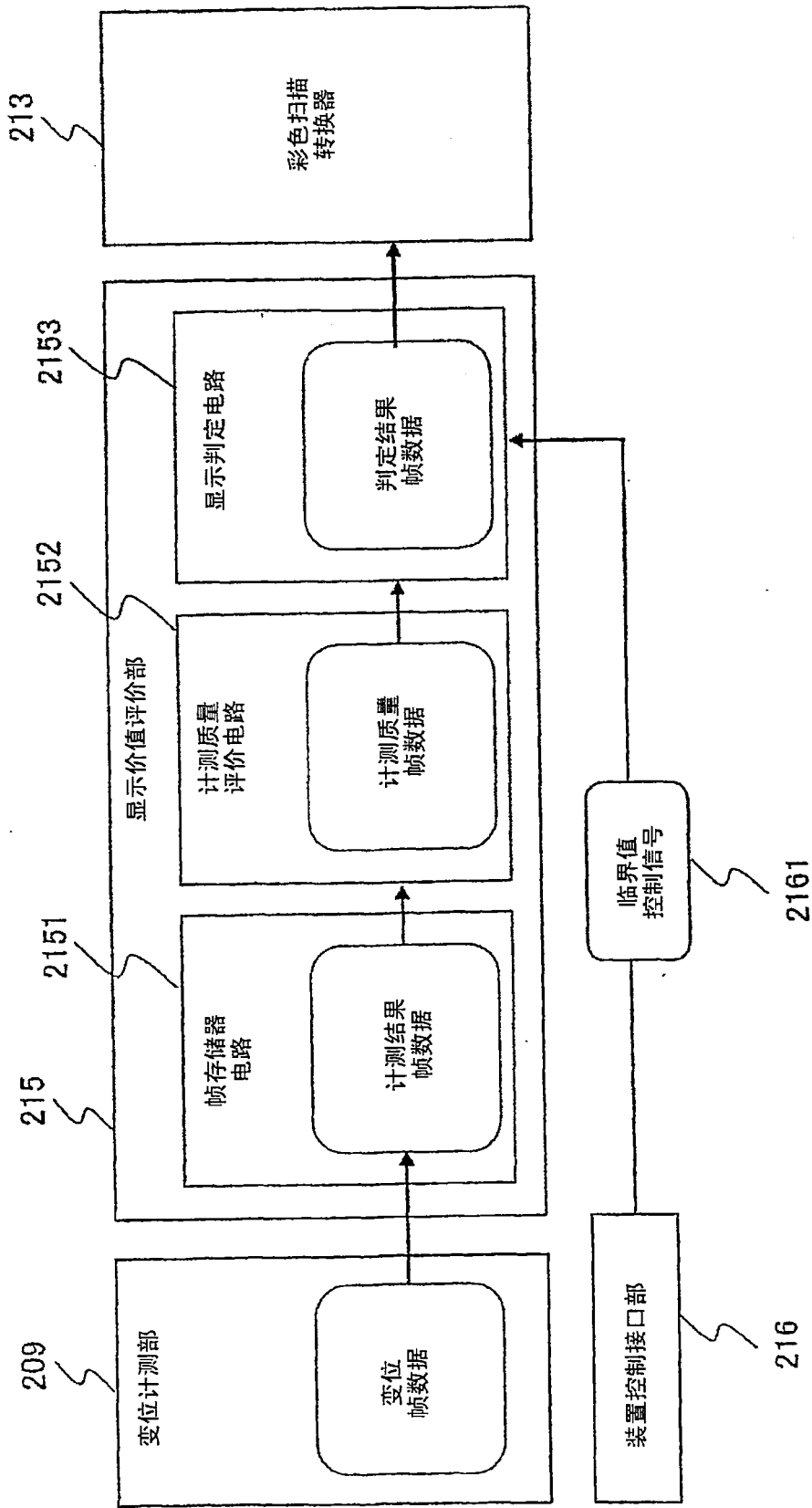


图 19

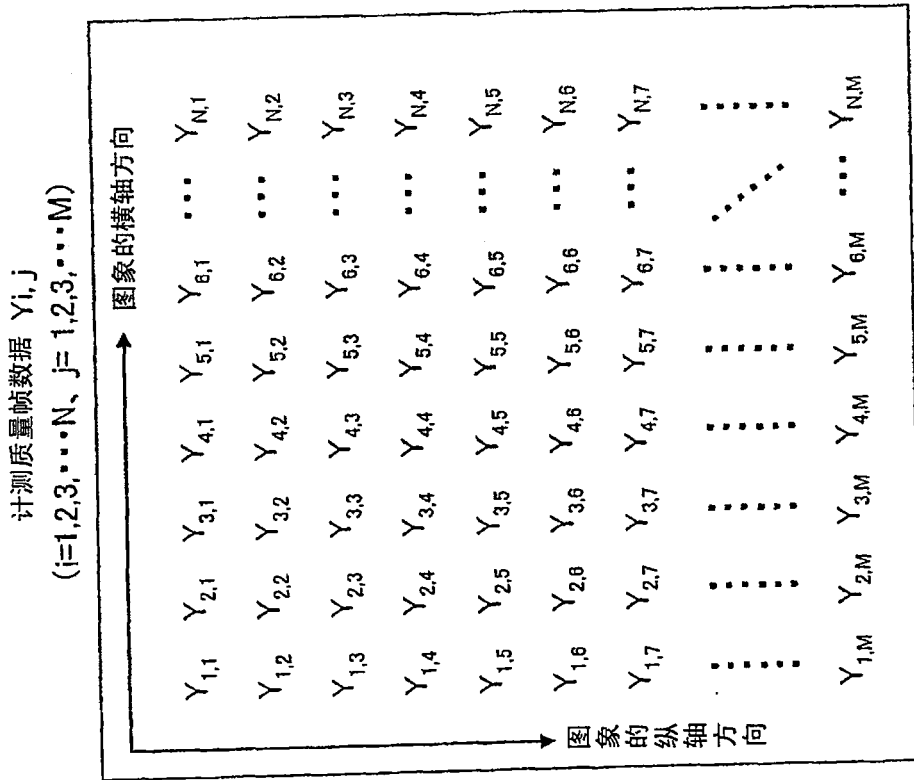


图 21

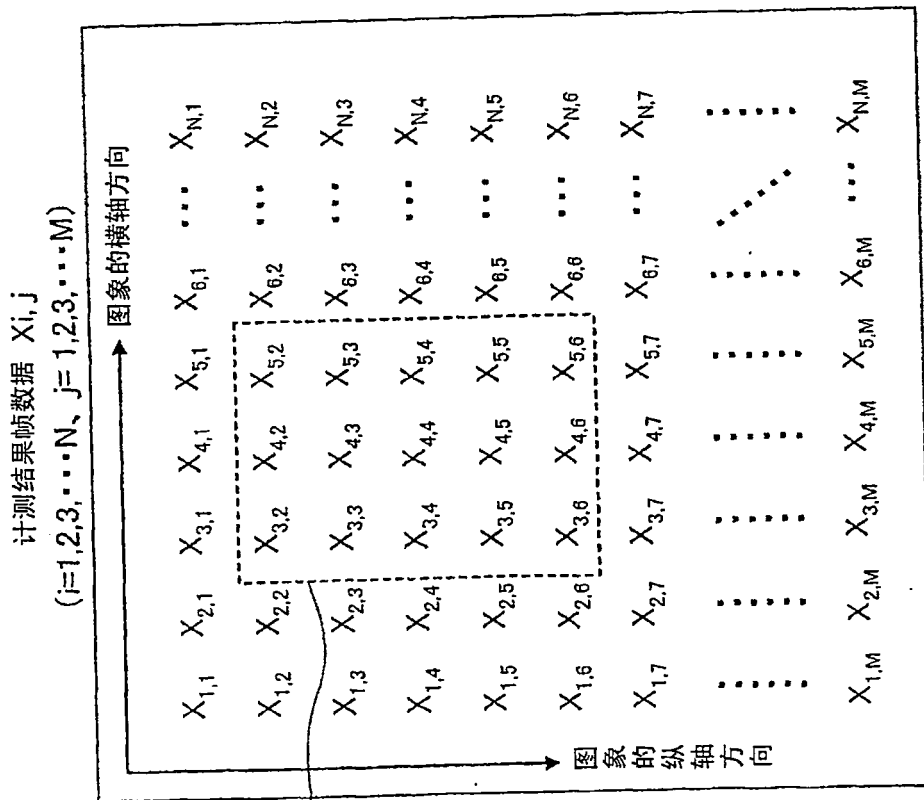


图 20

2001

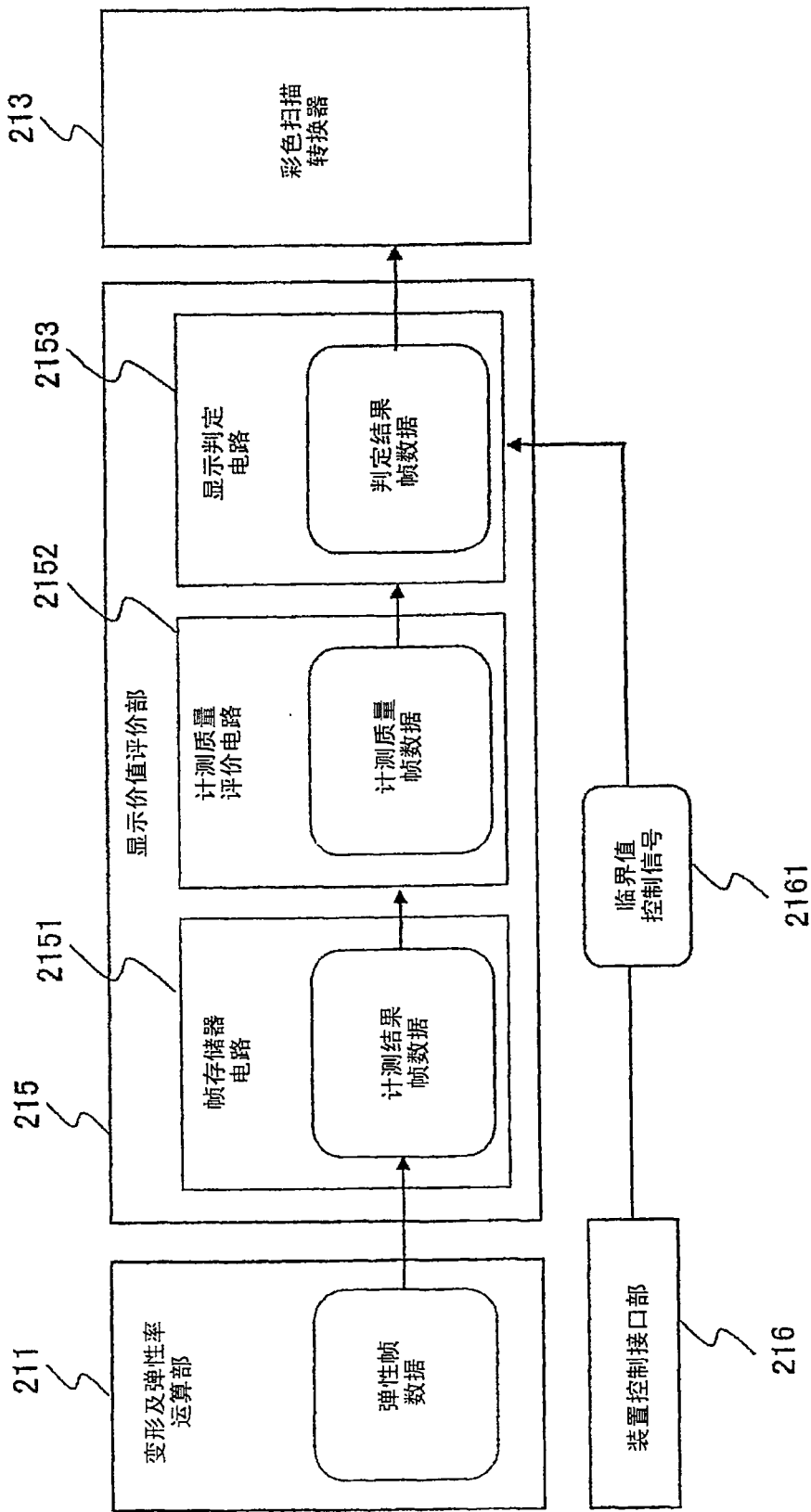


图 22

计测结果帧数据  $Z_{i,j}$   
 $(i=1,2,3,\dots,N, j=1,2,3,\dots,M)$  的值的一个示例

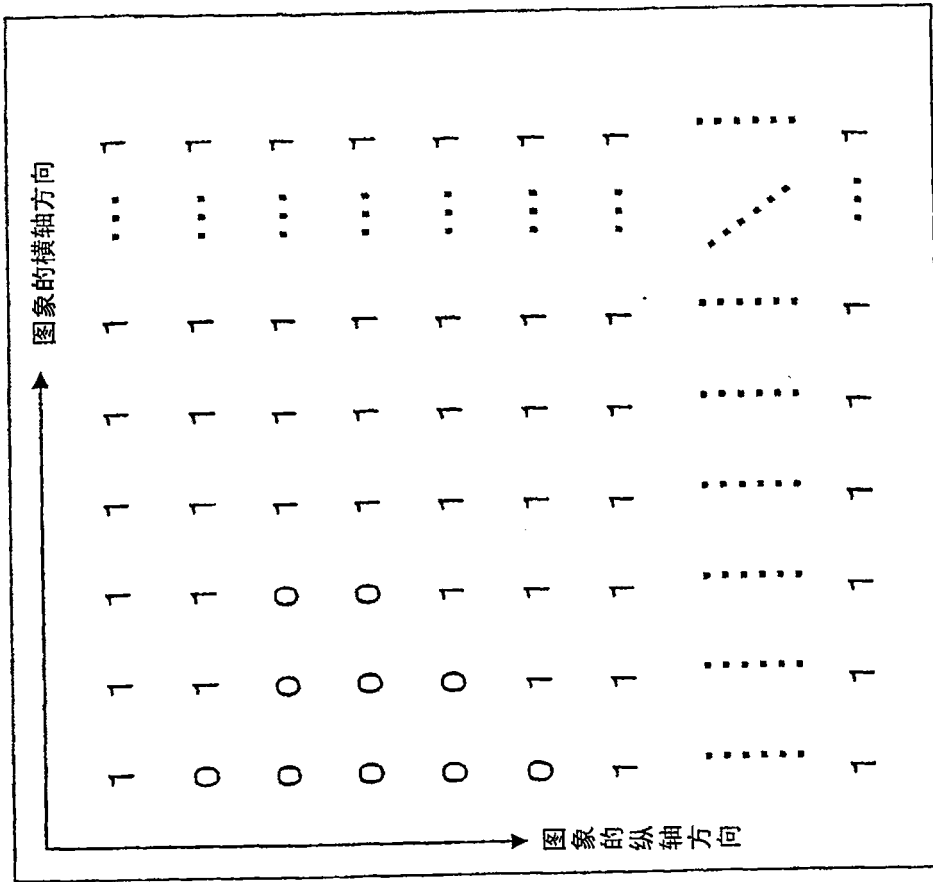


图 24

计测结果帧数据  $Z_{i,j}$   
 $(i=1,2,3,\dots,N, j=1,2,3,\dots,M)$

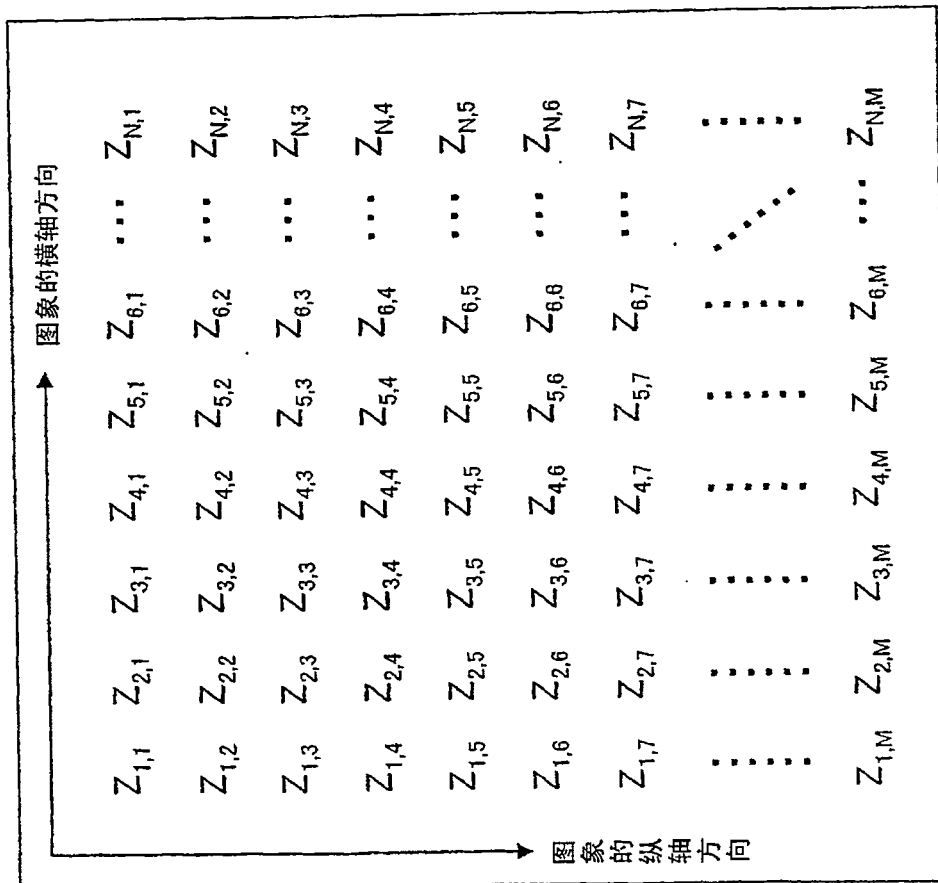


图 23

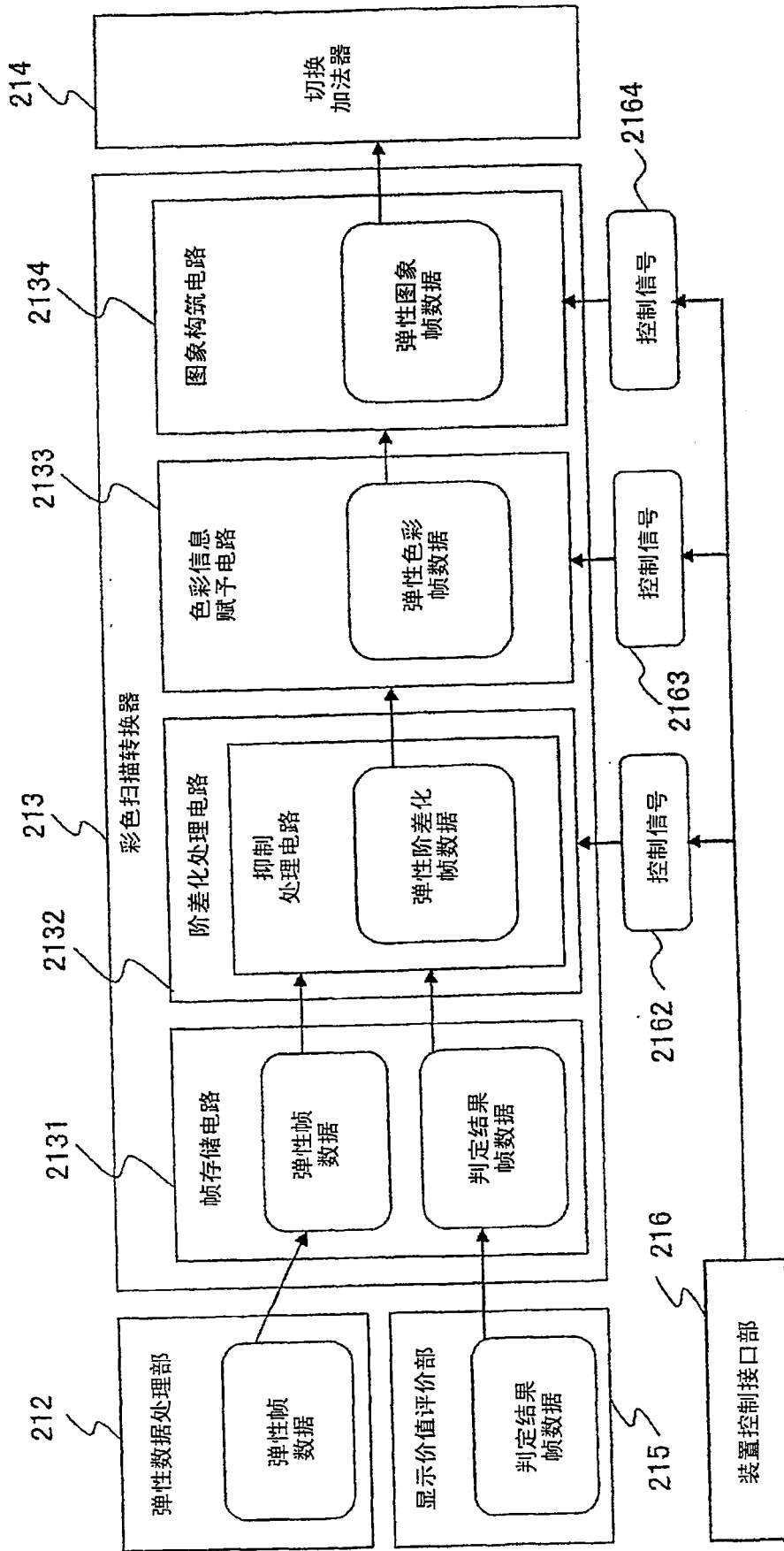


图 25

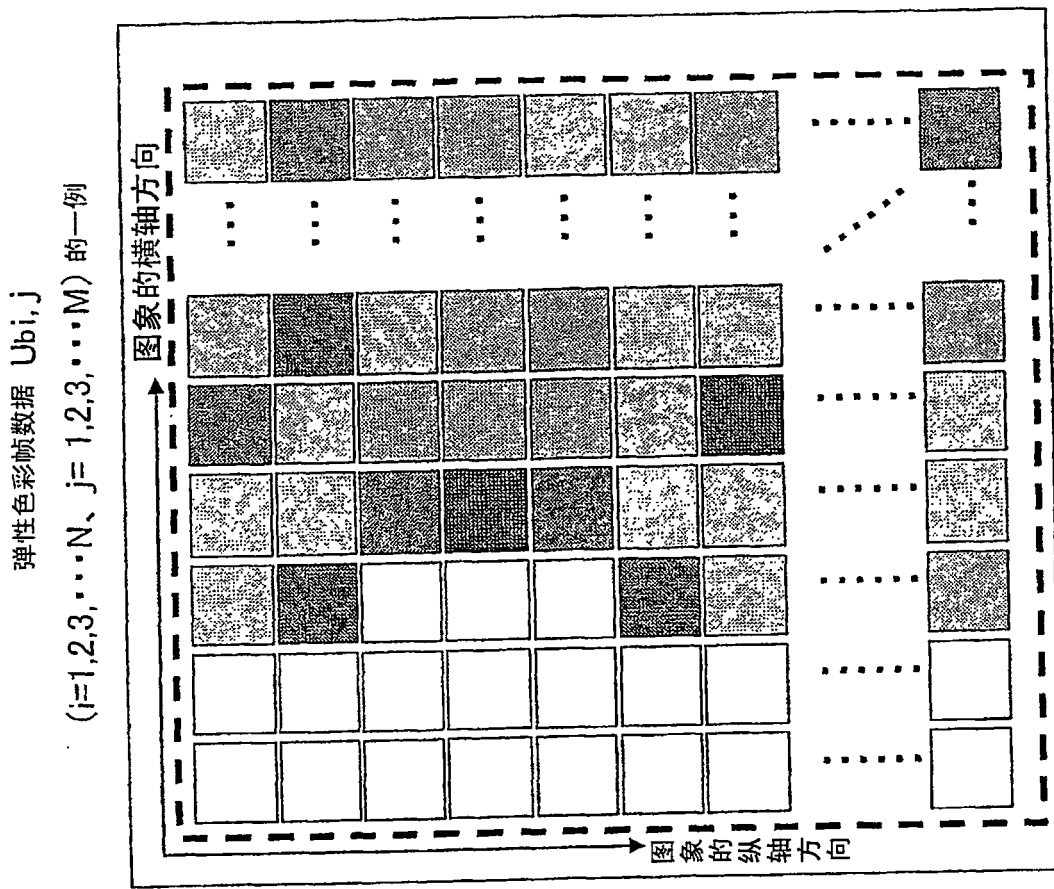


图 27

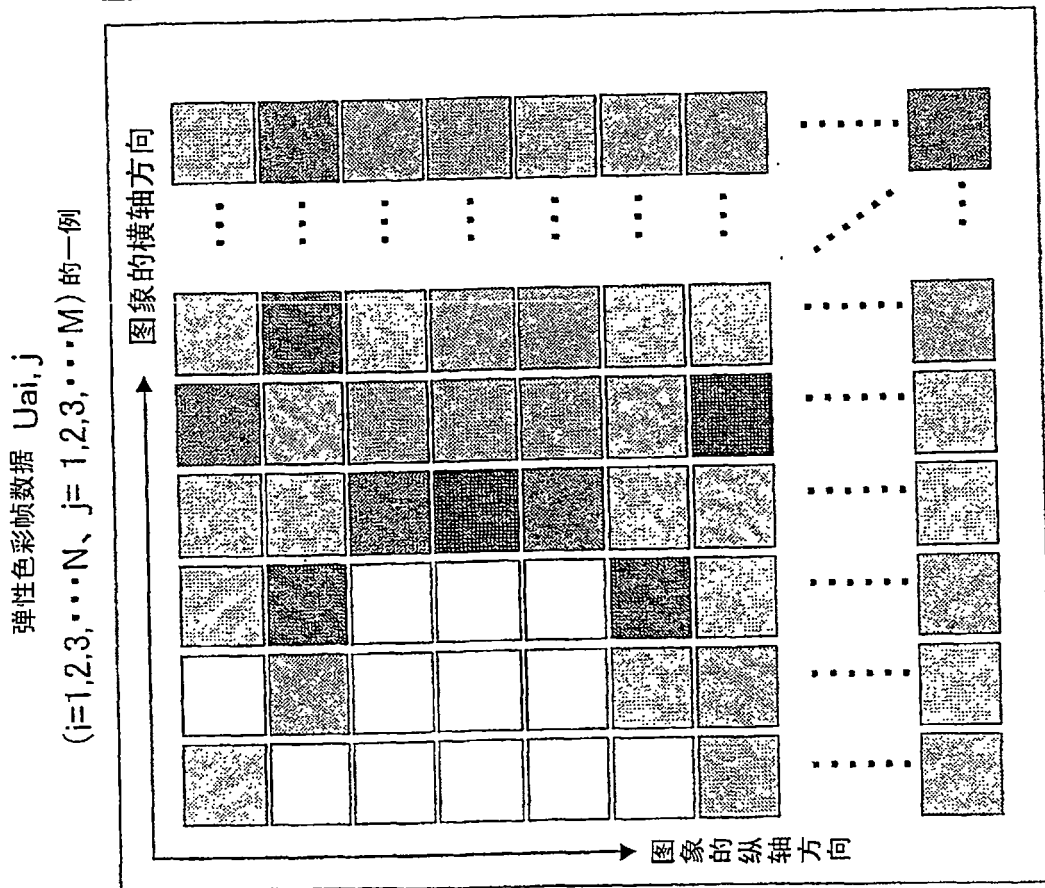


图 26

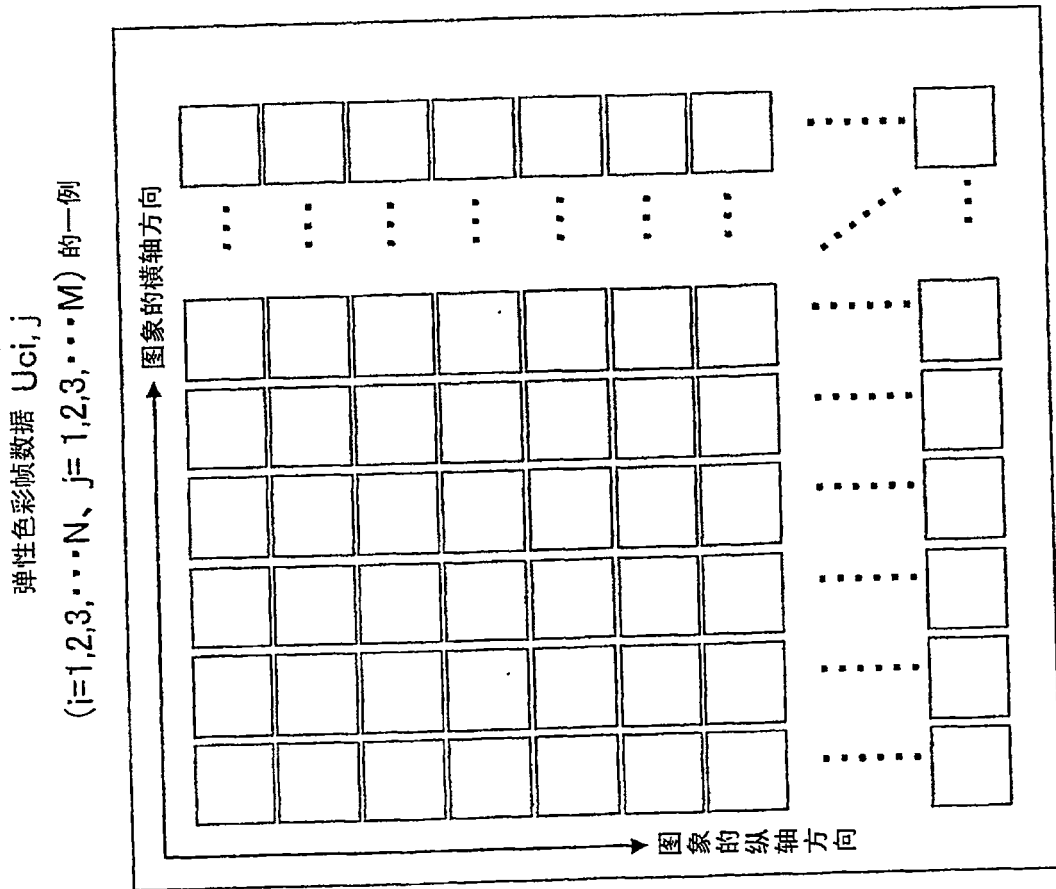


图 29

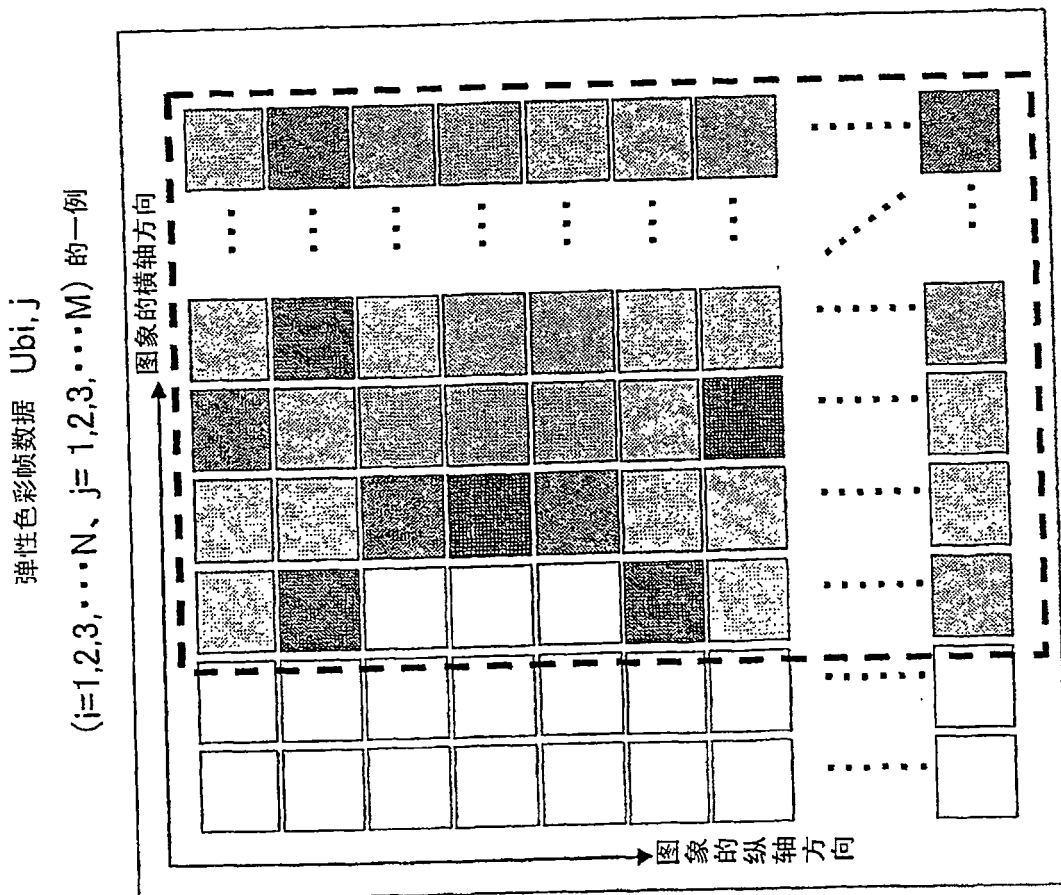


图 28

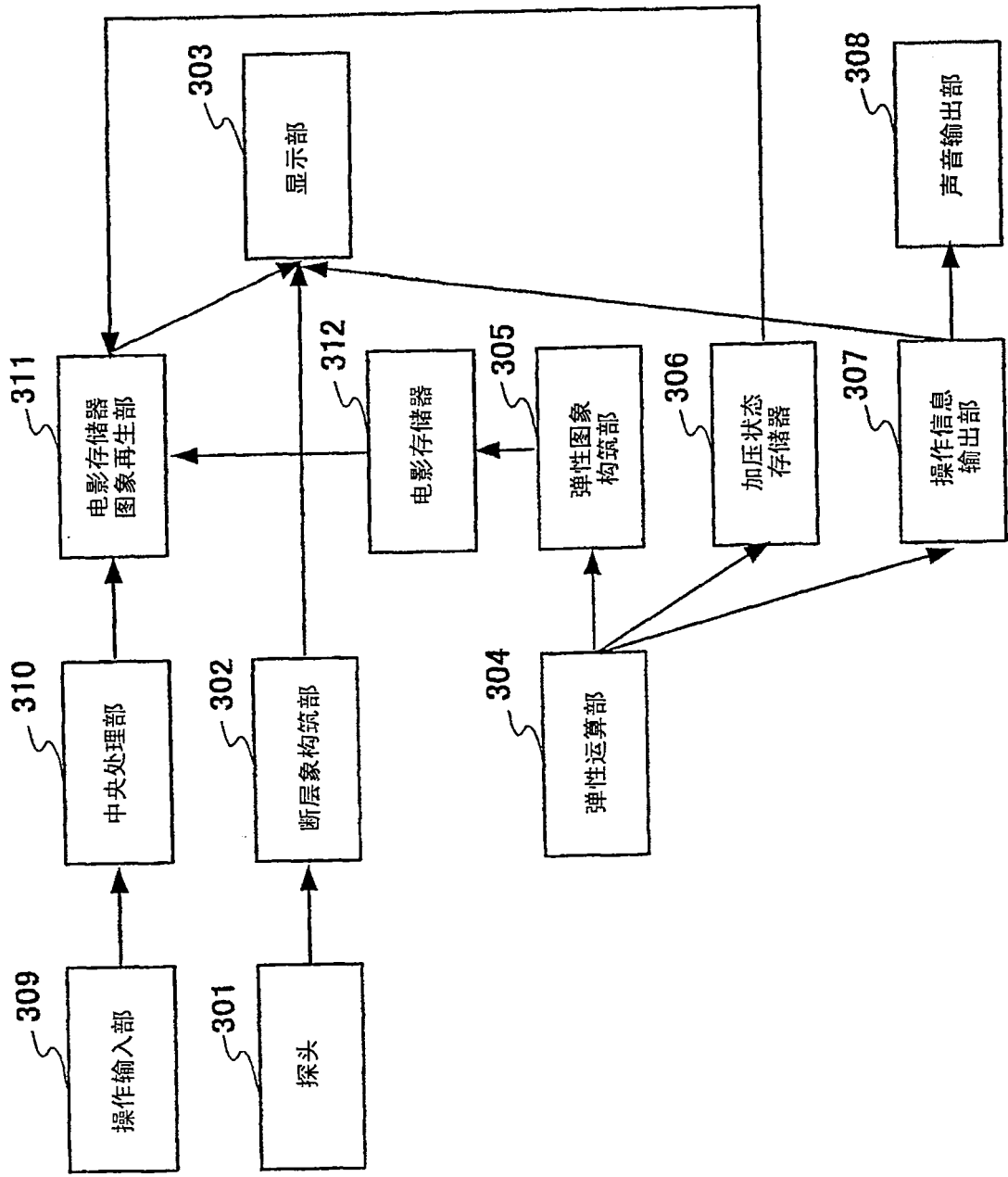


图 30

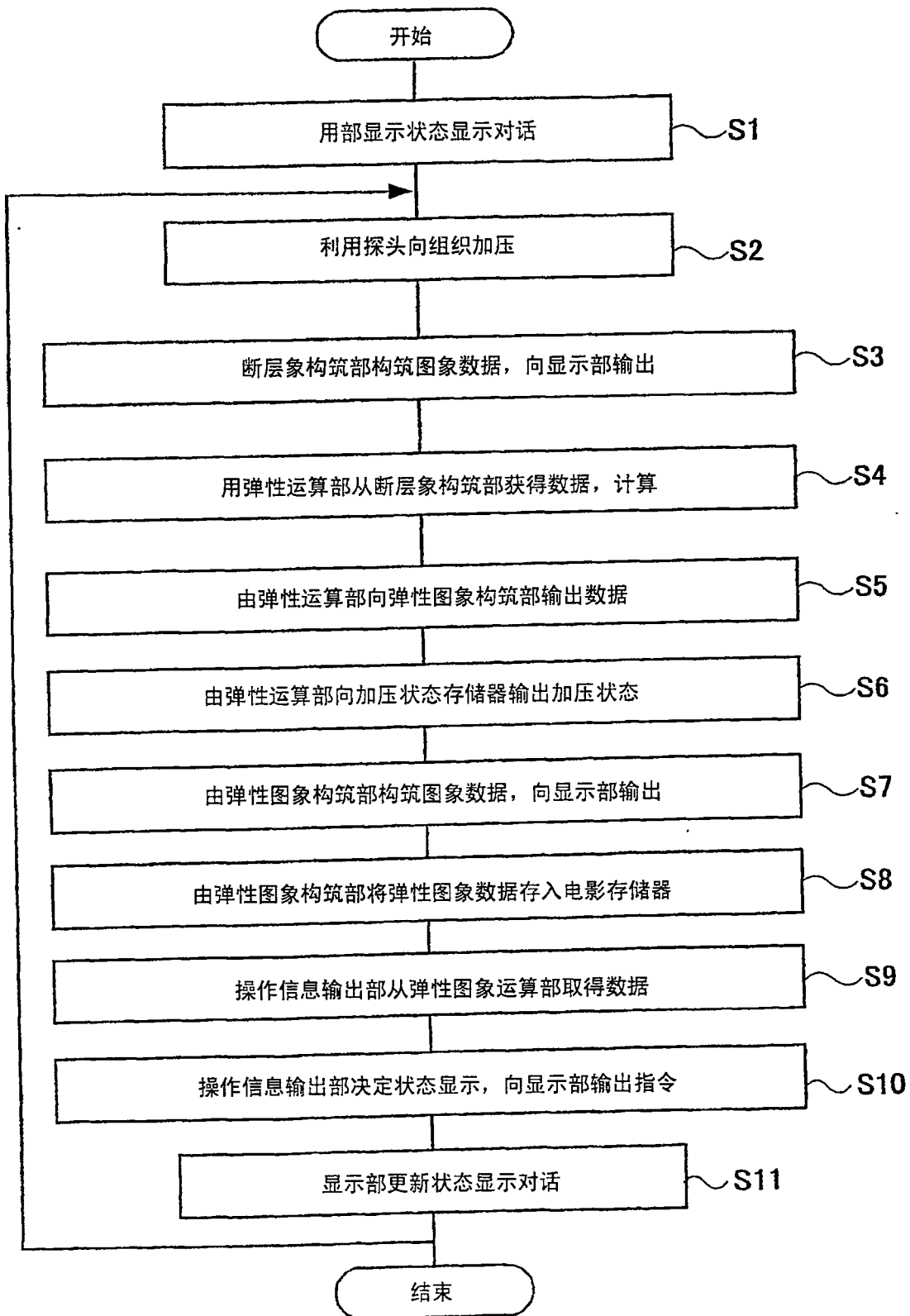
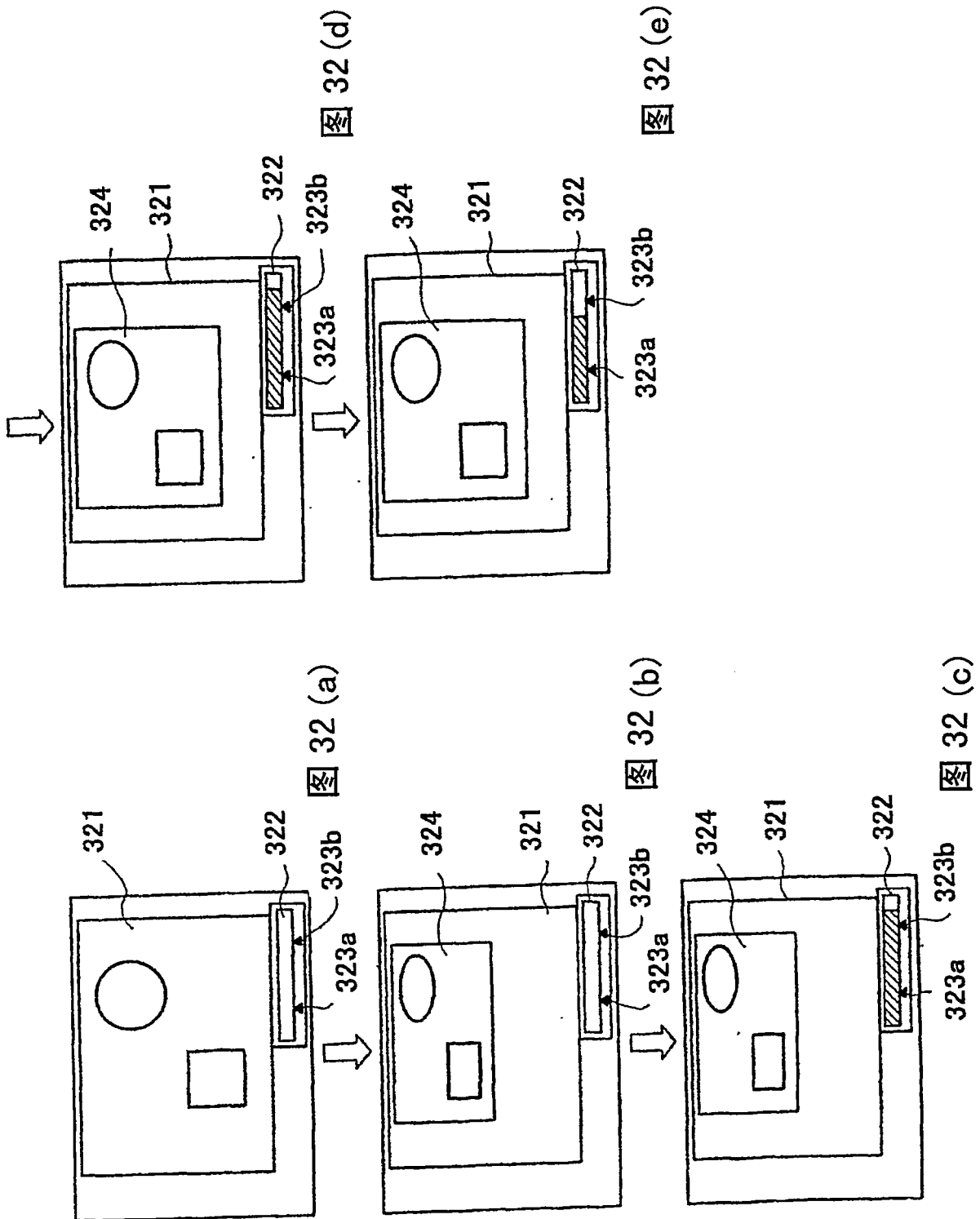


图 31



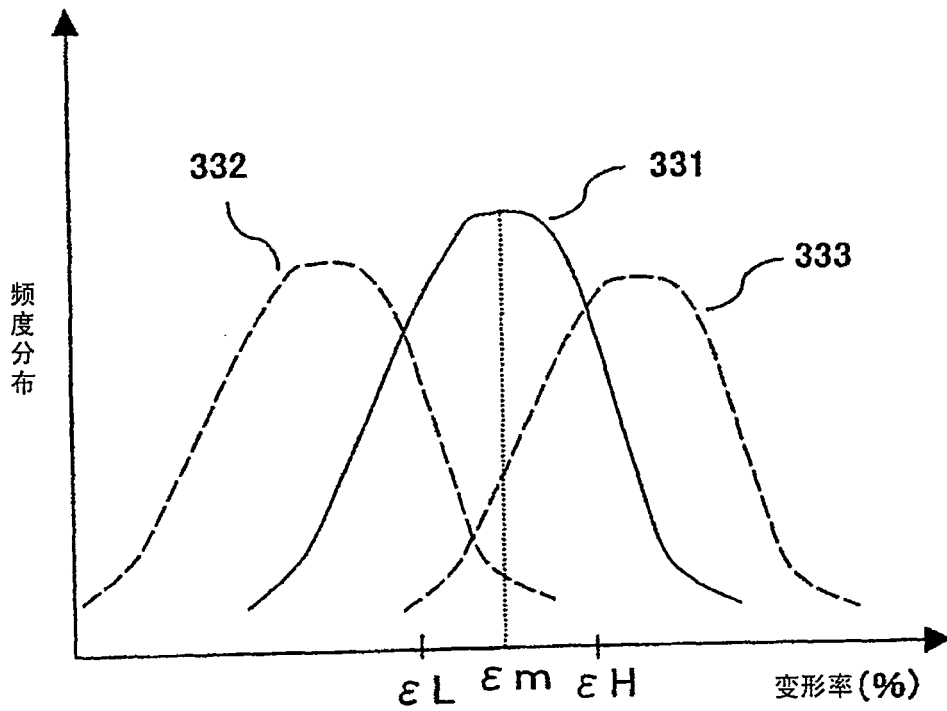


图 33

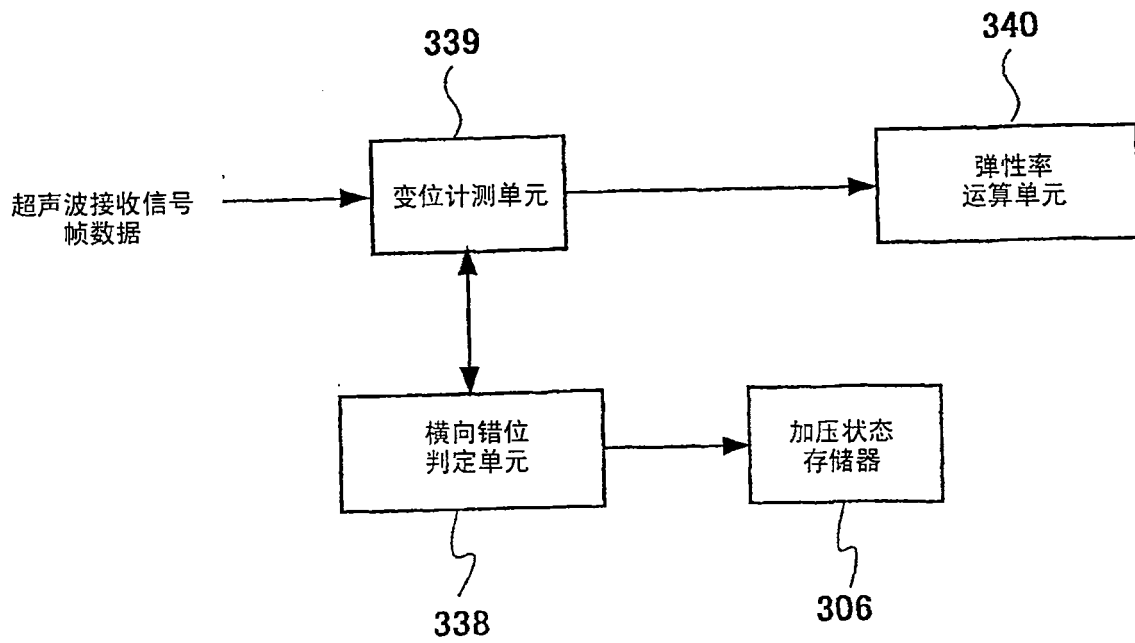


图 37

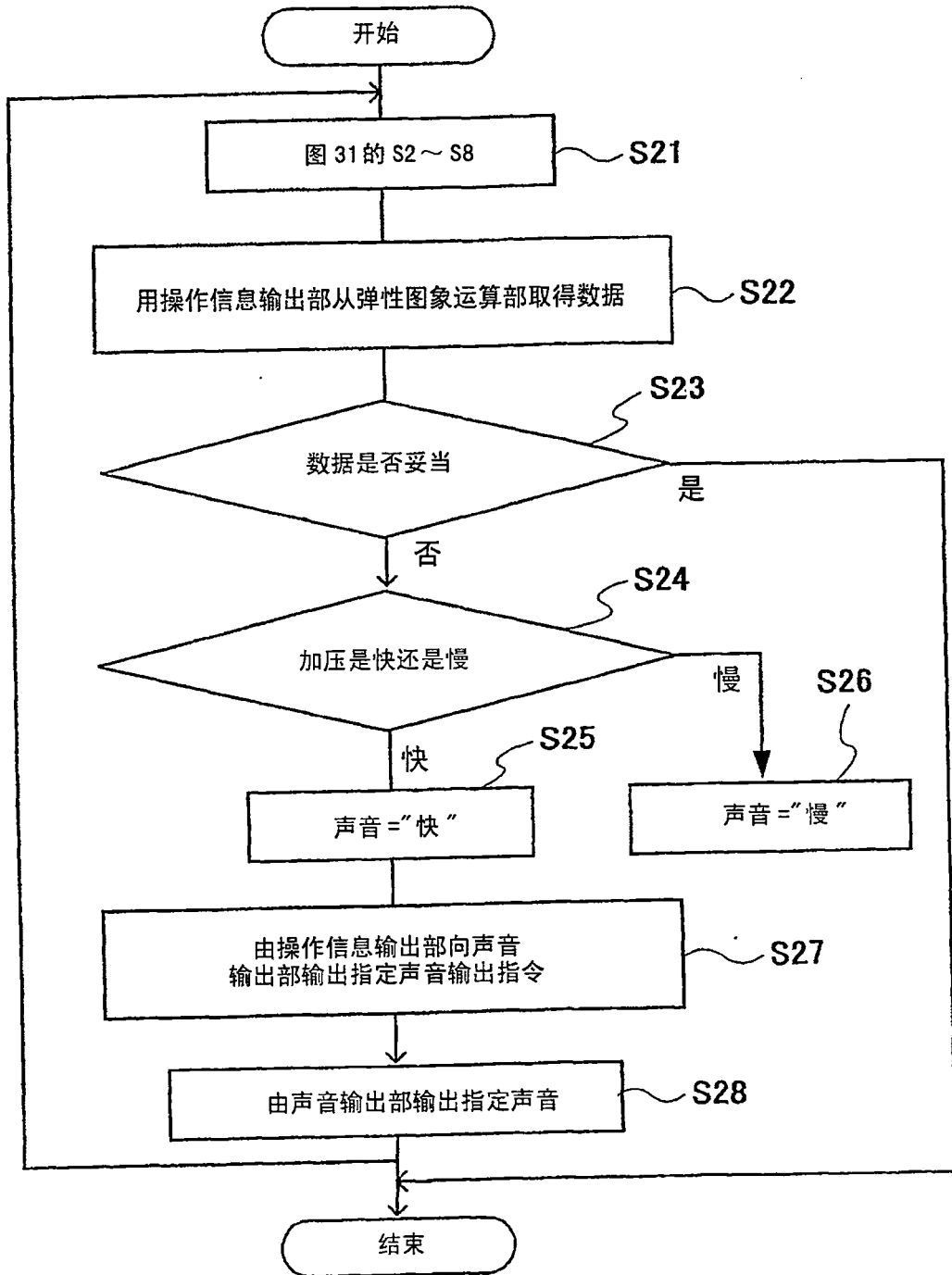
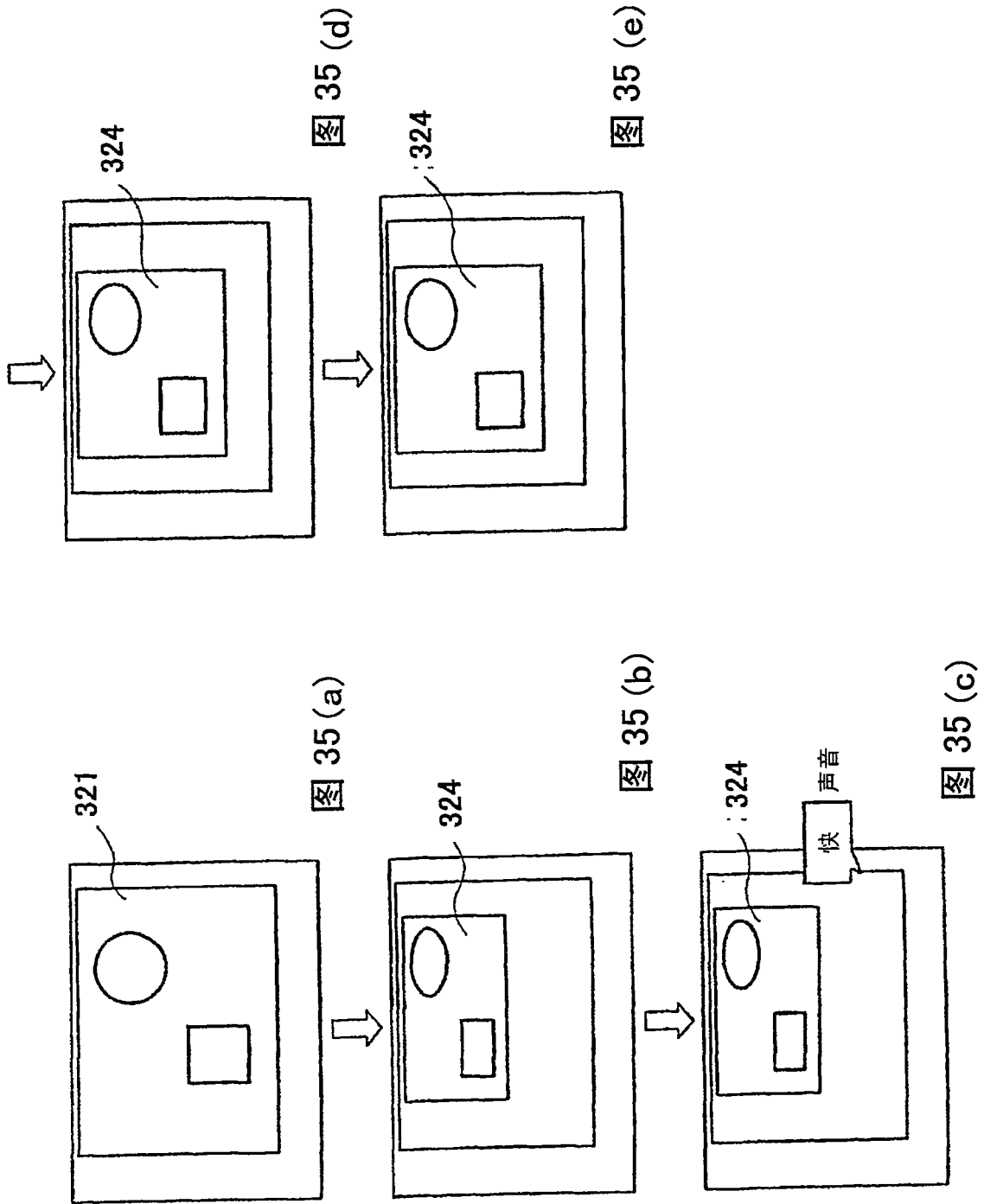


图 34



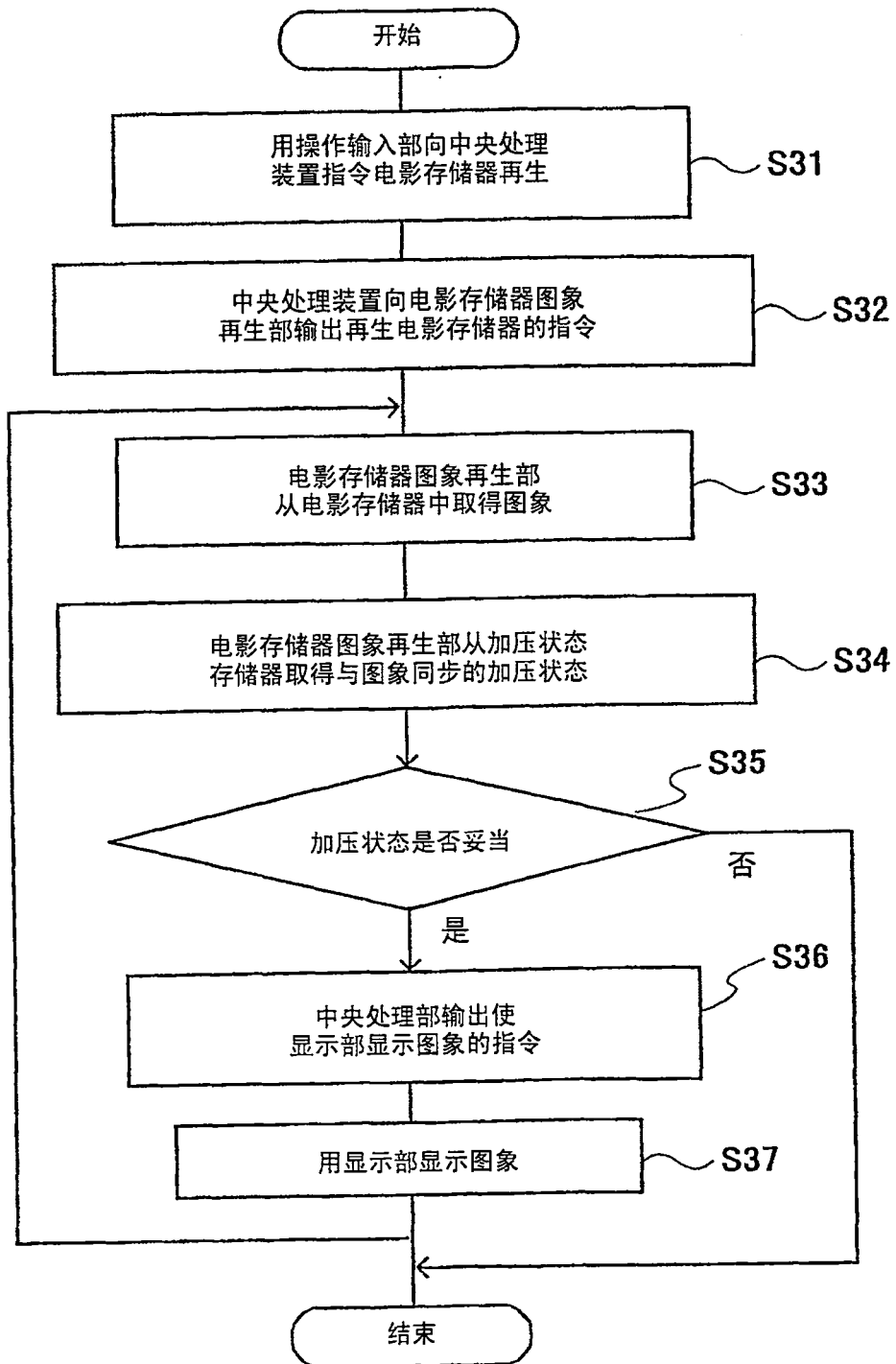


图 36

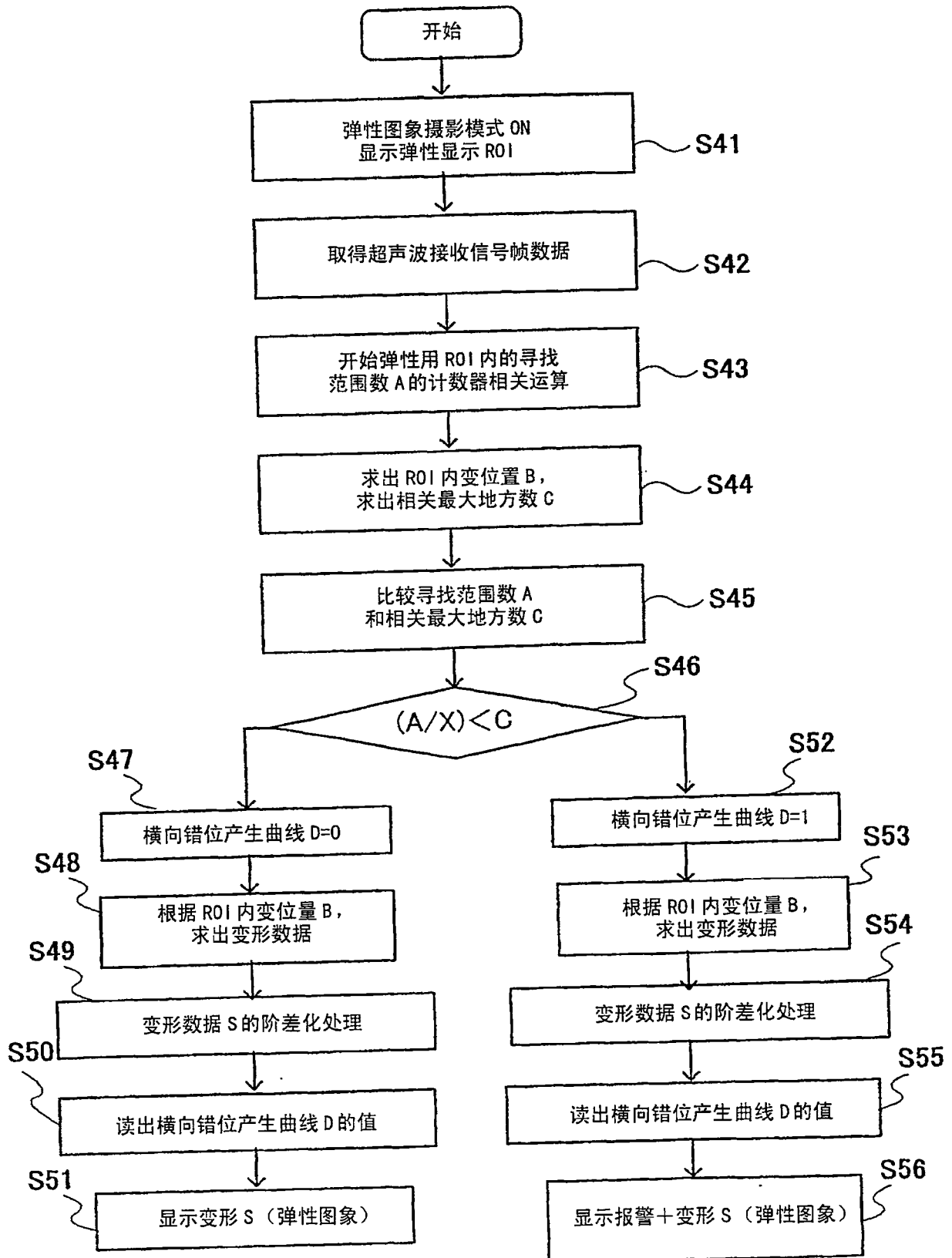


图 38

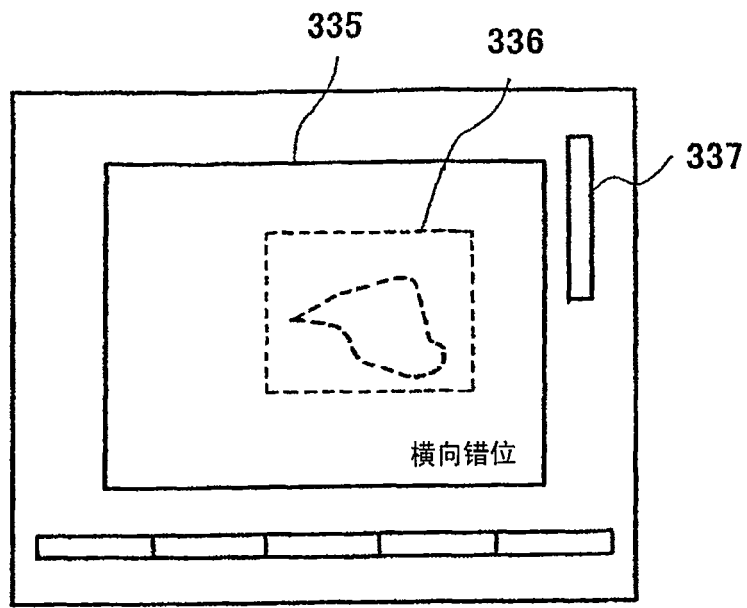


图 39

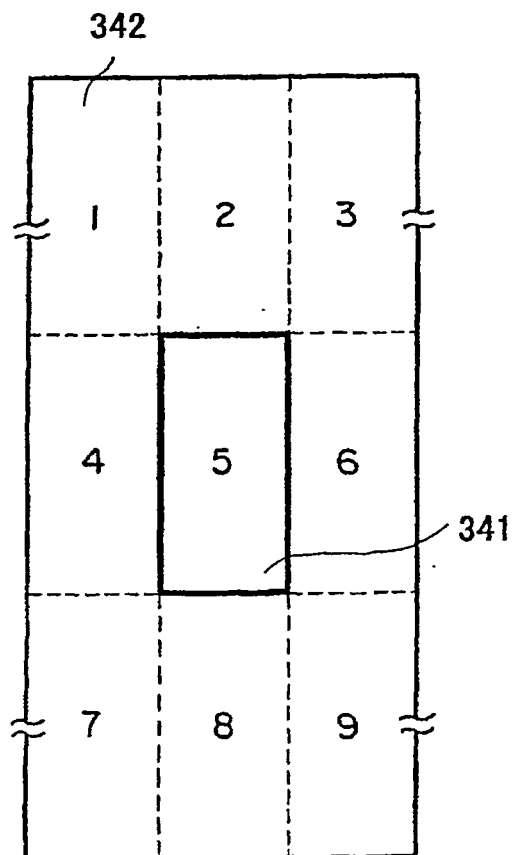


图 40

专利名称(译)	超声波探头及超声波弹性图像摄影装置		
公开(公告)号	<a href="#">CN100522069C</a>	公开(公告)日	2009-08-05
申请号	CN200480015136.4	申请日	2004-05-31
[标]申请(专利权)人(译)	株式会社日立医药		
申请(专利权)人(译)	株式会社日立医药		
当前申请(专利权)人(译)	株式会社日立医药		
[标]发明人	大坂卓司 松村刚 林哲矢 押木光博 汤浅超识 村山直之 椎名毅 玉野聪 三竹毅		
发明人	大坂卓司 松村刚 林哲矢 押木光博 汤浅超识 村山直之 椎名毅 玉野聪 三竹毅		
IPC分类号	A61B8/08		
代理人(译)	朱丹		
审查员(译)	李燕		
优先权	2003154349 2003-05-30 JP 2003354231 2003-10-14 JP 2003178685 2003-06-23 JP		
其他公开文献	CN1798524A		
外部链接	<a href="#">Espacenet</a> <a href="#">SIPO</a>		

#### 摘要(译)

一种超声波探头，其特征在于，具备：与被检体的接触面接触的超声波收发面；经所述超声波收发面及所述接触面，在向所述被检体发射超声波的同时，还接收由所述被检体的内部反射的超声波的超声波收发部；以及进行压迫动作的压迫机构，其经所述超声波收发面，对所述接触面施加沿垂直于所述超声波收发面的方向的压迫。

