

[19] 中华人民共和国国家知识产权局

[51] Int. Cl.
A61B 8/08 (2006.01)



[12] 发明专利说明书

专利号 ZL 03820964.0

[45] 授权公告日 2008 年 6 月 4 日

[11] 授权公告号 CN 100391410C

[22] 申请日 2003.9.2 [21] 申请号 03820964.0

[30] 优先权

[32] 2002.9.6 [33] FR [31] 02/11074

[86] 国际申请 PCT/FR2003/002630 2003.9.2

[87] 国际公布 WO2004/021888 法 2004.3.18

[85] 进入国家阶段日期 2005.3.4

[73] 专利权人 回波检测公司

地址 法国巴黎

[72] 发明人 洛朗·桑德兰

让-米歇尔·阿斯克诺帕

西尔万·约恩

[56] 参考文献

US2002/0010398A1 2002.1.24

US5099848A 1992.3.31

US5810731A 1998.9.22

US6277074B1 2001.8.21

US6371912B1 2002.4.16

US5474070A 1995.12.12

US6270459B1 2001.8.7

CN1240123A 2000.1.5

US6176827B1 2001.1.23

审查员 彭 燕

[74] 专利代理机构 北京市金杜律师事务所

代理人 王茂华

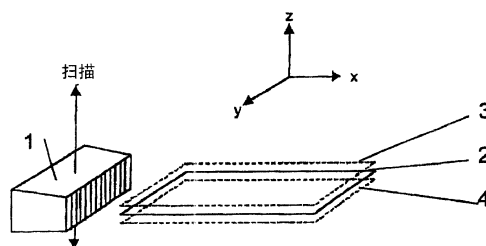
权利要求书 4 页 说明书 16 页 附图 3 页

[54] 发明名称

测量人或动物器官的弹性及建立该弹性的二维或三维模型的装置和方法

[57] 摘要

本发明涉及一种测量人体器官或动物器官特别是测量乳房的弹性更通常是测量所有在超声照射以后提供超声信号的粘弹性介质以及连续建立该弹性二维或三维模型的装置，该装置包括至少一个具有多个传感器(12)的超声棒(1)或类似物，一个用于产生并发送直接或间接低频应力的激励设备，一个超声信号获得设备，一个例如计算机的数据控制和处理设备，其特征在于该装置包括一个能够沿一维(1D)或二维(2D)利用上述超声棒(1)进行扫描并分别得到二维(2D)或三维(3D)弹性测量模型的扫描设备。本发明还涉及实施该装置的方法。



1. 一种测量在超声照射以后提供超声信号的粘弹性介质的弹性以及连续建立该弹性的二维或三维模型的装置，该装置包括：

- 至少一个具有多个传感器（12）的超声棒；
- 一个产生并发送直接或间接低频应力的激励设备；
- 一个超声信号获得设备；
- 一个数据控制和处理设备，

其特征在于，该装置还包括一个扫描设备，用于沿一维或沿两个垂直方向的二维利用上述超声棒实施扫描，使得能够在三个不同的高度点聚焦，以得到二维或三维的弹性测量模型。

2. 根据权利要求1的装置，其特征在于所述粘弹性介质包括人体器官或动物器官。

3. 根据权利要求2的装置，其特征在于所述器官是乳房。

4. 根据权利要求1的装置，其特征在于所述数据控制和处理设备是计算机。

5. 根据权利要求1的装置，其特征在于所述扫描设备使用选自包括以下处理的组的处理来聚焦三个不同的高度：

- 回波描记或超声棒在与图像平面垂直的方向的机械移动；
- 两个各自移动的回波描记或超声棒的机械移动；以及
- 回波描记或超声棒的聚焦规则的改变。

6. 根据权利要求1的装置，其特征在于所述激励设备包括一个机械振荡，该机械振荡是横向、纵向或既横向又纵向。

7. 根据权利要求1的装置，其特征在于所述激励设备包括利用辐射压力的远距离触诊，其中所述传感器（12）或是用来得到超声信号，或是一个或多个传感器设置在粘弹性介质的周围。

8. 根据权利要求1的装置，其特征在于所述激励设备包括人体或动物体的内部移动。

9. 根据权利要求8的装置，其特征在于所述内部移动包括心脏跳动。

10. 根据权利要求1的装置,其特征在于所述激励设备包括一个或多个超热传感器,其中包括在超声棒中的传感器(12)或是用来得到超声信号,或是设置在粘弹性介质的周围。

11. 根据权利要求1的装置,其特征在于所述超声棒是一个1.5维的棒(9)或一个在多个不同高度点聚焦的星状传感器(12);并且利用超声聚焦进行扫描。

12. 根据权利要求1的装置,其特征在于在所述超声棒和上述粘弹性介质之间的空间至少部分是水或其他所有可保证超声波自由通过的成分。

13. 根据权利要求6的装置,其特征在于所述机械振荡由一块或多块振动板(20)、活塞和/或棒实现。

14. 根据权利要求1的装置,其特征在于所述信号获得设备包括超声发射器和接收器、数模转换器和数模转换器、存储器、数模传输线。

15. 根据权利要求14的装置,其特征在于将所述发射器和接收器设置在所述超声棒的附近。

16. 根据权利要求15的装置,其特征在于将所述发射器和接收器设置在距所述超声棒小于50cm的距离处。

17. 根据权利要求14的装置,其特征在于将所述数模转换器和模数转换器设置在所述超声棒的附近,即距离小于50cm。

18. 根据权利要求17的装置,其特征在于由超声传感器及其电子器件构成的组合件通过高速数字连接件与所述控制和处理设备相连。

19. 根据权利要求18的装置,其特征在于所述高速数字连接件是LVDS类型。

20. 根据权利要求1的装置,其特征在于该装置包括两个超声棒(5, 6)。

21. 根据权利要求1的装置,其特征在于该装置包括沿y, x和z方向分别测量组织速度的三个超声棒(16, 17, 18)。

22. 根据权利要求20的装置,其特征在于将所述两个超声棒(23, 24)浸入一个装有液体的密封容器(26)中。

23. 根据权利要求22的装置,其特征在于所述液体是水。

24. 根据权利要求 22 的装置，其特征在于将所述密封容器（26）与一个能使所述容器（26）旋转的旋转设备相连。

25. 根据权利要求 22 的装置，其特征在于所述密封容器（26）包括多个孔，将一个机械振荡器（25）和/或一个超声传感器分别引入这些孔中。

26. 根据权利要求 22 的装置，其特征在于在所述密封容器（26）上或密封容器中的这些孔彼此相隔 90° 。

27. 一种测量在超声照射以后提供超声信号的粘弹性介质的弹性以及连续建立该弹性的二维或三维模型的方法，在该方法中包括至少一个具有多个传感器（12）的超声棒，一个产生并发送直接或间接低频应力的激励设备，一个超声信号的获得设备，一个数据控制和处理设备，一个扫描设备，该扫描设备用于沿一维或沿两个垂直方向的二维利用上述超声棒实施扫描，使得能够在三个不同的高度点聚焦，以得到二维或三维的弹性测量模型，其特征在于该方法包括如下步骤：

- 产生低频应力或信号和获得超声信号；
- 利用扫描设备沿两个垂直方向移动所述超声棒；
- 产生超声图像；
- 计算组织速度；以及
- 反转包括恢复参数的数据，这些参数描述所述粘弹性介质。

28. 根据权利要求 27 的方法，其特征在于所述粘弹性介质包括人体器官或动物器官。

29. 根据权利要求 28 的方法，其特征在于所述器官是乳房。

30. 根据权利要求 27 的方法，其特征在于所述数据控制和处理设备是计算机。

31. 根据权利要求 27 的方法，其特征在于所述低频应力或信号的频率为 5-1000Hz。

32. 根据权利要求 27 的方法，其特征在于该方法还包括计算组织变形速度的步骤。

33. 根据权利要求 27 的方法，其特征在于在计算组织速度期间，测

量该速度沿空间三个垂直方向的纵向分量的二次导数。

34. 根据权利要求 27 的方法，其特征在于在计算组织速度期间，测量该速度沿空间三个方向的三个分量的空间导数。

35. 根据权利要求 27 的方法，其特征在于在用超声传感器 (12) 发射被粘弹性介质中所含颗粒反射的脉冲的同时，获得超声信号。

36. 根据权利要求 27 或 35 的方法，其特征在于按照在 100Hz 和 100000Hz 之间的 $1/T$ 速度获得超声信号， T 是两次超声发射之间的周期。

37. 根据权利要求 27 的方法，其特征在于通过机械扫描或通过沿高度上的超声扫描来实现超声棒的移动。

38. 根据权利要求 37 的方法，其特征在于在使用 1.5 维或 1.75 维的超声棒的情况下，通过机械扫描或通过沿高度上的超声扫描来实现超声棒的移动。

测量人或动物器官的弹性及建立该弹性的二维或三维模型的装置和方法

本发明涉及一种测量人体或动物器官的弹性并且连续建立该弹性的二维或三维模型的装置和方法，更具体地说涉及所有粘弹性介质的测量，这种介质在超声照射以后提供超声信号。本发明特别涉及人体乳房弹性的测量，但不限于此，这种技术的好处在于这些器官的病理特性通常与它们的弹性有关。

在现有技术中我们知道法国专利申请FR2733142公开了一种测量二维弹性但也可以测量三维弹性的弹性测量装置。但是该装置没有能使棒沿两个垂直方向扫描的扫描设备。

另外我们还知道美国专利 US6176827、US5099848、US2002/010398、US6277074 和 US5474073 都公开了有时用一个固定棒只进行二维测量的方案（参看 US6176827）。

目前，市场上还没有可以测量这种弹性并且以二维或三维形式观看该测量的超声装置。

此外，对于二维测量弹性来讲，我们知道题为“*Shear Modulus Imaging with 2D Transient Elastography*”（作者为 Sandrin, L., Tanter, M., Catheline, S., and Fink, M., 杂志为 *Ultrason. Ferroelectr. Freq. Control.*, vol .49(4), pp.426-435(2002)）公开了一种测量弹性和该弹性二维模型的技术。相反问题的解决方案，也就是说重新提出反映人们致力于测量的粘弹性介质的参数并不理想，这是因为不知道在该空间中沿三个方向的移动。事实上，根据与该文章中所述的装置进行的测量有关的计算算法，

操作者必须用公式表示解决弹性计算的假设，但实际表明这些假设基本没有得到验证。

我们还知道国际专利申请 WO0070362 描述了一种使用核磁共振弹性图表（ERM）的系统，在该图表中由机械波来激励一个粘弹性区域如人乳房。该发明的目的基于这样的假设：ERM 的测量结果是与部分微分方程的时间无关的解，而这些方程准确地描述了粘弹性材料中机械波（纵波包括在内，而且在反射环境中）的状态。为此，可以计算出这些方程中的杨模数。此外，此文提出使用纵波（主要方式），这些纵波能够渗透到人的胸膛，但这不是横波的情况。

在该专利申请中，要想得到弹性图表就需要花费很多时间。此外，实施这种装置的成本很高。

另外很清楚的是，测量多维弹性有很大的好处，利用本发明的装置可以对现有技术作出的很大改进。

另外，国际专利申请 N° FR9903157 公开的现有技术描述了一种成像方法，用于同时观察漫射粘弹性介质许多点处的低频剪力脉冲波的传播。为此，要以很快的速度在该装置中发射压缩超声波，这种超声波能够得到一连串的介质图像，然后在不同的时间利用互相关处理得到的图像以便在剪力波传播时确定每个图像各点处的介质运动。

因为该发明需要考虑以下两种假设，所以令人并不满意：

- 在垂直于平面的方向认为移动的二次导数为零，
- 假定介质完全不能压缩。

因此本发明的主要目的在于克服现有技术系统中的问题。为此，本发明提出一种测量人体器官或动物器官特别是测量乳房的弹性，更通常是测量所有在超声

照射以后提供超声信号的粘弹性介质以及连续建立弹性二维或三维模型的装置，该装置包括至少一个具有多个传感器（12）的超声棒（barrette）（1）或类似物，一个能够产生并发送直接或间接低频应力的激励设备，一个超声信号获得设备，一个例如计算机的数据控制和处理设备，其特征在于该装置包括一个能够一维（1D）或在两个垂直方向二维（2D）利用上述超声棒（1）实施扫描并分别得到二维（2D）或三维（3D）弹性测量模型的扫描设备。

因此，由于这些特征，本发明可以提供一种能够得到二维或三维待测介质的弹性分布图，这是因为有一个比现有技术更简单而且价格更低的系统。

超声棒最好包括多个用于获得超声信号的传感器。

根据本发明提供的一种可行方案，所述激励设备包括一个可以是横向、纵向或两者混合的机械振荡器。

所述激励设备最好能够包括一个或多个超热传感器，因为温度升高造成超声图像移动，其中所述传感器或是用来获得超声信号，或是将一个或多个传感器设置在粘弹性介质的周围。同样，所述激励设备还可以包括人体或动物的内部运行件，例如心脏击打器。

根据本发明提供的另一种可行方案，所述激励设备包括利用辐射压力的远距离触诊，其中所述传感器或是用来获得超声信号，或是将一个或多个传感器设置在粘弹性介质的周围。

本发明的装置最好用至少一个控制设备控制，例如一个计算机、一个微处理器或一个中心处理单元。

所述超声棒最好是一个 1.5D 的棒或一个可以在多个不同上升点聚焦的星状传感器；在这种情况下，利用超声聚焦进行扫描。

此处要提醒的是，本发明技术领域称作 1.5D 的棒是不仅能沿一个平面聚焦，而且能在该平面的高处聚焦的小棒，在该实施例中，沿与上述稍微错开的平面平行的水平平面聚焦。

为便于理解本发明，还应当提醒的是一个 0D 的超声回波描述棒沿一维 x 发射超声，1D 的棒沿二维 x,y 发射超声，而通常由沿 2D 矩阵分布的多个正方形超声棒构成的 2D 棒可以在一个空间沿三维 x, y, z 发射超声。

根据本发明的一个实施模式，在超声棒和上述粘弹性介质之间的空间至少部分是水或其他所有能够保证超声波自由通过的元件。

由超声传感器和它们的电子器件构成的组合件通过高速数字连接件例如 LVDS 与所述控制和处理设备相连。

根据本发明的一种实施模式，本发明的装置包括两个超声棒。

根据本发明装置的一种实施模式，将所述两个超声棒浸入一个装有液体例如水的密封容器中。

最好将所述密封容器与一个能使所述容器翻转的旋转设备相连。

根据本发明提供的一种可行方案，所述密封容器可以包括多个孔，在这些孔中分别引入一个机械振荡器和 / 或一个超声传感器。

在所述密封容器上或密封容器中的这些孔最好一些与另一些或一个与另一个相隔 90° 。

根据本发明的另一种实施模式，本发明装置包括三个沿 y, x 和 z 方向分别测量组织速度的小棒。

本发明还涉及一种测量人体器官或动物器官弹性，特别是乳房弹性，或更通常是测量所有在超声照射以后提供超声信号的粘弹性介质以及连续建立弹性的二

维或三维模型的方法，在该方法中包括至少一个超声棒（1）或类似物，一个能够产生低频移动的激励设备，一个获得超声信号的设备，一个例如计算机的数据控制和处理设备，一个能够在一维（1D）或二维（2D）利用上述超声棒（1）进行扫描并能分别得到二维（2D）或三维（3D）弹性测量模型的扫描设备，其特征在于该方法包括如下步骤：

- 产生低频应力或信号和获得超声信号；
- 利用扫描设备沿两个垂直方向移动所述棒；
- 计算超声图像；
- 计算组织速度；
- 反转用于恢复参数的数据，这些参数描述所述粘弹性介质。

移动杆的步骤最好重复进行，重复的次数以在到达计算超声图像步骤以前得到所有超声数据需要的次数为准。

应当注意的是，获得超声图像数据的步骤也可以获得为求得一个传统超声图像所需要的数据，也就是用传统“波束组成”的超声图像。事实上，这样得到的图像构成被研究器官形态的2D或3D确切的信息，该信息是对弹性参数的很好补充。

在计算组织速度期间，最好能够测量该速度沿该区域三个垂直方向的纵向分量的二次导数。

同样，在计算组织速度期间，可以测量该速度沿该区域三个方向的三个分量的空间导数。

下面结合附图对本发明的作为非限定性例子的实施例进行描述，其中：

图1表示本发明的带有单一机械扫描设备的装置的超声回波棒的移动；

图 2 表示本发明的带有双机械扫描设备的装置的超声回波棒的移动;

图 3 表示本发明装置的带有一个能在上升时通过超声聚焦的扫描设备的 1, 5D 的棒的操作;

图 4 表示本发明的带有一个能在上升时聚焦的 1.5 或 1.75D 的棒的装置;

图 5 表示本发明的带有一个星形传感器的装置; 传感器在该装置的空间中进行分布;

图 6 表示本发明的装置正在测量一个病人乳房弹性;

图 7 的示意图表示本发明装置的实施模式。

这些附图并不表示完整的装置。该装置包括用于对人体器官或动物器官的弹性进行测量的元件, 也就是说特别是有至少一个包括多个传感器的超声棒或超声探头, 一个能确保得到超声信号的设备, 一个例如计算机等的控制和处理设备, 以及一个能够引起低频移动的激励设备。

本发明在于使用一个能够确保所述超声棒扫描的机械扫描设备。利用本发明的方法, 可以测量现有技术的装置不能得到的参数, 即法国专利 FR9903157 所描述的。这样得到的参数是沿上升方向移动的二次导数, 也就是说与图像平面垂直的方向, 以及移动矢量的两个缺补分量。

下面选用乳房作为人体器官或动物器官来描述本发明, 但所有理想静态器官都可以用本发明装置和方法实现弹性测量目的, 当然条件是在用超声信号照射以后提供超声信号。但是如果体内移动不能构成可用于该方法的低频应力时, 则为了不干扰测量, 该器官最好固定不动。

本发明按照下面的顺序执行下面的步骤:

1. 产生低频应力或信号

2. 获得超声数据;
3. 利用扫描设备移动所述棒;
4. 计算超声图像;
5. 计算组织速度, 这也称作连续图像之间的移动;
6. 也可计算组织的形变速度;
7. 最后, 反转恢复被测介质参数的数据。

应当注意的是, 计算步骤, 也就是步骤 4—6 可以在超声棒扫描粘弹性介质时开始, 也就是说最理想的是在所述超声棒移动期间执行这些步骤。

在低频应力或信号产生步骤中, 最好在刚开始得到超声后立即向激励设备传输低频信号, 该信号的频率 f 为 5Hz—1000Hz 之间。低频振动引起粘弹性介质的组织中的低频弹性波的传播, 这种传播与介质的弹性有关。

用于产生低频移动的不同设备可以考虑使用机械振动, 这种振动由一个振动器实现, 振动器可以是一块或多块振动板 20, 活塞和 / 或棒。同样, 能够产生剪力波的激励设备可以包括使用辐射压力 (pression de radiation) 的一个远距离触诊, 其中所述传感器不是用来获得超声信号, 就是将一个或多个传感器设置在待成像物体周围。

在获得超声数据的过程中, 主要按照 100Hz 和 100000Hz 之间的 $1/T$ 速度 N 次获得超声。通过用超声传感器发射超声短脉冲来求得超声数据, 所述超声短脉冲通过介质中所含的颗粒反射。利用相同的超声传感器在 $1\mu\text{s}$ —10ms 变化的时间内记录称作 “speckle(斑点)” 的超声信号。按照 $1/T$ 的速度重复这种操作 N 次。

然后是移动超声回波棒或超声棒的步骤。与此相应的是, 根据所用超声棒的数量或类型用三种不同的方式实现使所述棒移动的扫描。

这样，本发明装置主要配有：

只有一个单向超声棒 1；

有两个超声棒 5, 6 或沿两个轴设置的一个超声棒；

一个 1.5D 的超声棒 9。

在图 1 所示的只有一个单向超声棒 1 的情况下，超声回波棒 1 移动的距离为 $10\mu\text{m}$ - 10mm 。至少沿一个方向进行扫描。例如沿由平面 2 建立的 Z 方向扫描，移动距离为 Δz ，在该图中由两个平面 3 和 4 构成该移动距离。

在图 2 所示的两个超声棒 5, 6 或沿两个轴 7 和 8 设置的一个超声棒的情况下，使用两个超声棒 5 和 6（或者连续使用一个）。这种扫描可以得到组织速度矢量的所有分量。

在图 3 所示的一个 1.5D 的超声棒 9 的情况下，避免了机械扫描，结果与星形传感器的相同；这两个元件可以在三个不同高度处聚焦。在一个 1.5D 的超声棒 9 的情况下，通过改变聚焦规则得到沿 z 方向的移动，从而改变图像的平面高度。

在计算超声图像的步骤中，通过使用如上面指出的专利 FR9903157 中所述的延迟求和算法构成超声图像，也可以用快速“波束成型”算法，例如空间频率方面的技术（见 Lu, J., 的文章“2D and 3D High Frame Rate Imaging with Limited Diffraction Beams”，IEEE Trans. Ultrason. Ferroelectr. Freq. Contr., vol. 44, N° 4, 1997.）。

在计算组织速度，这也称作先后图像之间的移动的步骤中，先后两个超声发射之间的组织速度或移动（并不一定要连续）或是通过互相关系进行测量，这在 Doppler 的专利 FR9903157 中已作过描述，也可以通过自相关进行测量，这在 Kasai C., Namekawa K., Koyono A. 和 Omoto R. 的文章中已经作了描述，该文章为

“Real-time two-dimensional blood flow imaging using an autocorrelation technique”, IEEE Trans. Sonics Ultrason., vol. 35, pp. 458-464 (1985), 以及更广泛地用其他所有移动测量技术进行测量。

通过使用图 1 所示的简单机械扫描, 至少在成像区域中介质的每一点上都能得到沿组织速度 V_x 的 x 方向的分量。通过采用 Konofagou, E. E., Ophir, J. 的文章和 Tanter, M., Bercoff, J., Sandrin, L., Fink, M. 的文章中描述的算法, 也可以得到组织速度的纵向分量 V_y , Konofagou, E. E., Ophir, J. 的文章为“ A new elastographic method for estimation and imaging of lateral displacement, lateral strains, corrected axial strains and Poisson’s ratios in tissues ”, Ultrasound in Med. & Biol. 24, No 8, pp. 1183-1199(1998), Tanter, M., Bercoff, J., Sandrin, L., Fink, M. 的文章为 “Ultrafast compound imaging for 2D motion vector estimation: application to transient elastography”, Ultrason. Ferroelectr. Freq. Control.。通过采用图 2 所示的双机械扫描可以得到组织速度的三个分量: 超声棒 6 可以测量 V_x 和 V_y , 超声棒 5 可以测量 V_y 和 V_z 。通过用两个超声棒 5, 6 算出估计和的一半就可以提高估计值 V_y 的精确度。

在计算组织变形速度的可选步骤中, 通过根据所考虑的分量的方向求出 V_z , 也就是 $v(z,t)$ 相对于深度的导数就可以得到组织变形的速度:

$$\varepsilon_i(z,t) = \frac{\partial v_i(z,t)}{\partial z}$$

其中 $i=x,y$ 或 z

数据反转步骤包括重设或恢复用于说明粘弹性介质的参数。如果认为介质是线性和各向同性的, 则这些参数总共为两个。可以选择剪力模数 μ 和压缩模数 λ 。实际上在松弛组织中 λ 为 Gpa 量级, 而且变化很小, 而 μ 是 Kpa 量级。杨弹性或杨

模数的第一近似值等于 3μ 。这样，就可以方便地确定剪力模数 μ ，该模数构成被测粘弹性介质的最能说明问题的参数。

在简单机械扫描的情况下，也就是说在含有单向超声棒的扫描情况下，组织速度的矢量的各个分量并不知道。通过用下面的方程使数据反转：

$$\rho \frac{\partial^2 v_i}{\partial t^2} = \mu(x, y, z) \left[\frac{\partial^2 v_i}{\partial x^2} + \frac{\partial^2 v_i}{\partial y^2} + \frac{\partial^2 v_i}{\partial z^2} \right]$$

其中 $i=x, y$ 或 z

为了确定上述方程，需要假设整个介质上的弹性波完全为剪力波。实际上，因为组织并不是完全不可压缩的，所以这种假设是错误的，因此所有剪力波必定伴随压缩波。

通过求解该方程得到寻找的参数 $\mu(x, y, z)$ 。从弹性图表来看，通常具有三个坐标 v_x, v_y , 或 v_z 中的一个。此处假定为 v_x 。为了对该方程求解，必须能够适时计算这三个方向的二次导数：

$$\left\{ \begin{array}{l} \frac{\partial^2 v}{\partial^2 x^2} = \frac{V(j, k+1, l, m) + V(j, k-1, l, m) - 2V(j, k, l, m)}{\Delta x^2} \\ \frac{\partial^2 v}{\partial^2 y^2} = \frac{V(j, k, l+1, m) + V(j, k, l-1, m) - 2V(j, k, l, m)}{\Delta y^2} \\ \frac{\partial^2 v}{\partial^2 z^2} = \frac{V(j, k, l, m+1) + V(j, k, l, m-1) - 2V(j, k, l, m)}{\Delta z^2} \\ \frac{\partial^2 v}{\partial^2 t^2} = \frac{V(j+1, k, l, m) + V(j-1, k, l, m) - 2V(j, k, l, m)}{T^2} \end{array} \right.$$

其中 $V(j, k, l, m) = v(jT, k\Delta x, y=l\Delta y, m\Delta z)$ 。

因此不仅应当知道图像平面中的移动 v_x ，而且也应当知道图像平面附近的移动 v_x ，以便能够估计垂直于该图像平面的二次导数： $\partial v^2 / \partial z^2$ 。在法国专利 FR9903157 和有关脉冲弹性图表的公开文献中，垂直于图像平面的二次导数从方程中消除，

因为该导数不可能从实验中测量得到。事实上， v 只在平面 (x,y) 中测量，因此也只知道 $v(x,y)$ 。但不能确定 $\partial^2 v / \partial z^2$ 。公知的假设在于给出：

$$\frac{\partial^2 v}{\partial z^2} = 0$$

则方程简化为

$$\rho \frac{\partial^2 v_i}{\partial t^2} = \mu \left[\frac{\partial^2 v_i}{\partial x^2} + \frac{\partial^2 v_i}{\partial y^2} \right]$$

其中 $i=x,y$ 或 z

即使不知道位于图像平面两侧上的平面内在 $z+\Delta z$ 和 $z-\Delta z$ 上的移动，也可以求解该方程。

假设垂直于图像平面的二次导数为零是强制性的，即使 $\partial^2 v / \partial z^2$ 未必会是零，但也不能在合适的条件下解决反转问题。利用本发明的装置，就可以得到缺少的导数。

因此使用两种方法测量 $v(x,y,z)$ 和计算 $\partial^2 v / \partial z^2$ ：

- 或是用 1.5D 超声棒 9 或星形传感器可以在不同高度的三个点聚焦，
- 或是按照 $z-\Delta z$, z 和 $z+\Delta z$ 连续移动超声棒反复三次求得，其中 Δz 经合理选取，以便近似于在 x 和 y 处得到的解 ($\Delta z \cong \Delta x$ 和 Δy)。

如果用图 4 所示的 1.5D 的超声棒 9 或 1.75D 的超声棒，则可以在图像的三个平面中实现图像 10，并可以计算这三个平面例如处在 $z+\Delta z$, z 和 $z-\Delta z$ 中的三个平面中的移动。但此处的最大速度减去系数 3。也可以用一个星形传感器 11，如图 5 所示，传感器 12 分布在该传感器 11 的空间内。

根据第二种方案，该方案在于使超声棒连续沿 $z+\Delta z$, z 和 $z-\Delta z$ 移动重复三次

得到，应注意的是务必使待测粘弹性介质不在两次获得之间移动，所施加的低频应力对于每一个高度位置必须同步。

在双机械扫描的情况下，也就是说含有两个超声棒 5, 6 或含有沿两个方向移动的一个超声棒的情况下，组织速度的所有分量都是已知的。最普通的情况（可压缩介质）在于使用下面的 Navier 方程：

$$\rho \frac{\partial^2 \vec{v}}{\partial t^2} = (\lambda + \mu) \vec{\nabla}(\vec{\nabla} \cdot \vec{v}) + \mu \vec{\nabla}^2 \vec{v}$$

利用下面的方程可以使该结果更佳：

$$\rho \frac{\partial^2 v_i}{\partial t^2} = \frac{\partial}{\partial x_i} \left[\lambda \frac{\partial v_j}{\partial x_j} \right] + \frac{\partial}{\partial x_j} \left[\mu \left(\frac{\partial v_i}{\partial x_j} + \frac{\partial v_j}{\partial x_i} \right) \right]$$

其中 $v_1=v_x, v_2=v_y, v_3=v_z, x_1=x, x_2=y$ 和 $x_3=z$ 。

因此就有一个三个方程的系统，并有两个未知数： $\lambda(x,y,z)$ 和 $\mu(x,y,z)$ ，这是因为在组织中密度的变化很小。

用上面的方程，就可以理解为什么忽略与压缩波相关的组织速度是错误的根源。当然，与剪力波产生的组织速度比较，与压缩波相关的组织速度是很小的，但是由于压缩项前的系数 λ 很大，所以它们的贡献也是不能忽略不计的。如果组织速度矢量的三个分量是已知的，则可以对该方程求解。事实上该方程导致沿所有方向的组织速度变化（*évolution*）之间的耦合干扰。

本发明建议使用图 6 所示的组件或装置。通过连续沿三个不同的轴 13, 14 和 15 对介质进行扫描，该装置就可以测量被研究器官的组织速度矢量的三个分量。超声棒 16 可以测量 y 方向的组织速度 u_y ，超声棒 17 可以测量 u_x ，超声棒 18 可以测量 u_z 。例如通过消除超声棒 18，使用横向移动测量算法就可以将扫描区的

数量从三个变成两个。因此同时由超声棒 16 和 17 确定位移 u_z ，这样就可以测量出平均速度 $u_z=(u_{zB1}+u_{zB2})/2$ 。

同步系统可以在两次获得之间移动传感器 12，一次获得包括产生建立弹性波，一次获得超声信号。例如用一个步进电机或一个电动驱动器就可以使该系统移动。

应当反复产生这种按顺序的获得，获得的次数与图像中存在的平面同样多。在用三个超声棒 16, 17, 18 时，每一个都有 128 个不同位置，所以系统要求 384 次不同的获得。因此所研究的介质可以分割成 128^3 个立方形象素 19。超声信号获得的速度为每秒发射 100—100000 次。

在所研究的介质中，如果假设剪力波的传播为 1m/s，该介质的主要尺寸为 12.8cm，以及该尺寸的象素为 1mm^3 。则在该介质中以及在 12.8cm 长上剪力波的传播时间持续 128ms。对于每秒发射 1000 次的典型速度来讲，应当实现发射 128 次超声，以便符合剪力波的传播。因此可以估计在过了 150ms 以后结束获得。假定超声装置在过了 500ms 以后移动，并实现第二系列发射 128 次超声。如果用三个超声棒得到三个位移分量，则必须约用 3 分钟（384 次 500 秒）来得到为解决反向问题所需要的所有数据。通过交错发射超声可以减少测量时间，因此每一分钟获得需要发射 128 次。

在扫描的情况下，难度之一在于在扫描的所有时间内要保持传感器和被研究介质之间有好的耦合性。当介质表面为平面时。可以利用超声耦合剂例如水基凝胶实现扫描。当这不可能时或当介质表面“不平坦”时，我们建议将粘弹性介质浸到水中。图 6 所示的情况就是将病人的乳房 21 浸入到一个容器 22 中，该容器是一个装有水的平行六面体，并且有超声透明窗。

正如上面看到的那样，本发明装置需要至少一个超声回波记录棒。而且还需要一个得到超声的电子设备，该设备包括超声发射器和接收器，数一模和模一数转换器，存储器，数模传输线等。在这种用于超声信号的数字化的电子设备中，通常加一个处理单元，该处理单元例如可以是一台与用户界面连接的便携式计算机。在这些不同的附图中并未示出这里所述的元件，而这些均是本领域技术人员公知的。

超声图片快速制作技术通常只使用有限数量的超声发射来照射需成像的介质。因此这些技术的不足在于发送到介质中的能量比标准超声回波记录系统的少。因此，信噪比下降，超声图像的动态性减弱，这样就导致超声数据突然减少，这反映在算法链中，从而降低弹性测量灵敏度、降低弹性测量的分辨率等。

为了克服这种缺陷，本发明装置将上述电子设备的一部分设置在超声棒附近，也就是说离超声棒的距离小于 50cm，其结果为：

- 系统灵敏度提高；
- 传输的能量增加；
- 在机械化传感器部分（超声棒+所装的电子设备）和数据处理单元（PC 或所装的 PC 卡或处理器 DSP 等）之间的连接简单；
- 更能免除噪声。

这种改进可以减小超声棒的活动性，这种活动性与超声回波中的标准使用不匹配，这是因为超声回波记录棒应当很轻，而且很方便使用。应当注意的是在我们考虑的情况下，无论如何超声棒的活动性都会受到扫描行程的限制。因为不用操纵超声棒，所以超声棒的重量相当轻。超声棒是机动的。

根据本发明的一种可行性，该装置提出将发射和接收部分也就是发射和接收

放大器设置在超声棒的附近，通常不到 50，同时在传感器和处理单元之间保持平均水平的模拟信号传输。由此，强发射的模拟信号（放大以后）的路径和弱接收信号（放大以前）的路径均减小，所以接收灵敏度提高，改善了发射的能量传输。

根据本发明的另一种可行性，该装置提出将模数转换器(CAN)和数模转换器(CNA)（用于发射和接收）设置在超声棒的附近，仍然不到 50cm，并利用高速数字连接器（例如 LVDS）将传感器部分和处理单元连接。本发明的这种结构产生以下改进：• 通过将所有模拟部分设置在源级，所以信噪比提高。强模拟信号（发射器）和弱模拟信号（接收器）被集中在传感器处，而不再在处理单元和传感器部分之间通过。• 因为在处理单元和传感器部分之间必须是纯数字连接，所以接收的噪声和发射的噪声均减小了。

从引线数量上来看，简化了控制和处理设备和传感器单元之间的连接。

如果我们假设操作者用一个 128 个单元的超声棒，50MHz 频率 8 比特的转换器（CAN 和 CNA）进行发射和接收。如果当时分开发射和接收，而且所有路径均启用，则数字数据传输比达到 $128 \times 8 \times 50 = 51,2\text{Gbps}$ （每秒 10 亿比特）。实际上要 17 个 3，125Gbps 的高速数字连接以便实时传输这些数据。通过比较，模拟方案需要 128 个双线（bifilaire）连接器。

图 7 中示出了本发明新安装的装置。在装置的这种变型中，用了两个超声探测器 23 和 24，并将探测器浸入装有水或其他合适液体的密封容器 26 中。

密封容器或盒可以转动，例如转动四分之一圈，以便使探测器 23 不仅能够沿 X 方向扫描，而且能够沿 Z 方向扫描。超声探测器 24 只沿 Z 方向扫描。因而在三个时间获得超声信号：

- 利用两个探测器 23 和 24 沿 X 和 Z 方向扫描，

- 密封容器或盒 26 转动。例如转动四分之一圈，即 90 度，
- 利用探测器 23 沿 Z 方向扫描。

在获得超声信号期间，被插入密封容器 26 四周或周围孔中的机械振荡器 25 可以用来产生低频应力。图 7 中所示的两个机械振荡器中的一个或两个机械振荡器可用一个超声探测器和 / 或一个用在远距离触诊模式中的传感器代替。在为描述本发明所选择的例子中，处在密封容器 26 中或上的两个孔彼此间相隔 90 度，也就是说线性机械振荡器一个与另一个垂直，从而即使在容器 26 转动四分之一圈（90 度）以后，机械振荡器也总是沿相同的方向，即与以前相同的直线伸展。

上面用例子对本发明作了描述。当然，本领域技术人员能够制出各种变型装置和用变型方法测量人体器官或动物器官的弹性，并且连续建立该弹性二维或三维模型，具体地说涉及的是构成所述装置或所述方法的顺序及重要步骤的不同元件的配置或布置，但这些均不超出权利要求的范围。

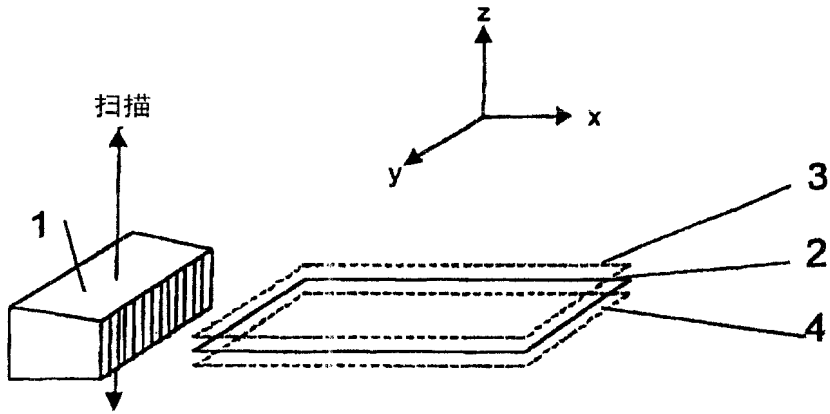


图1

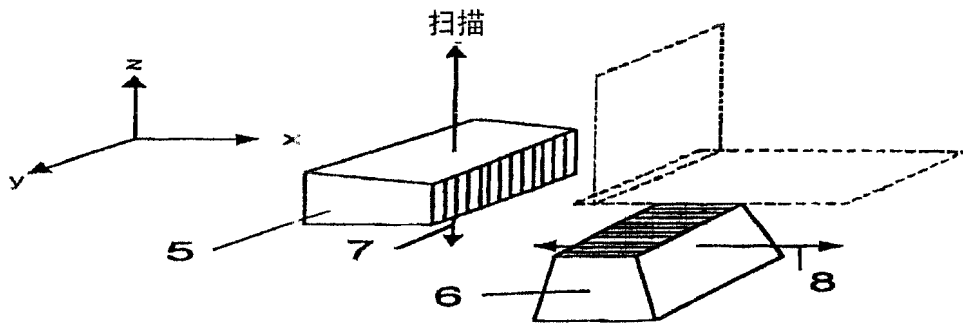


图2

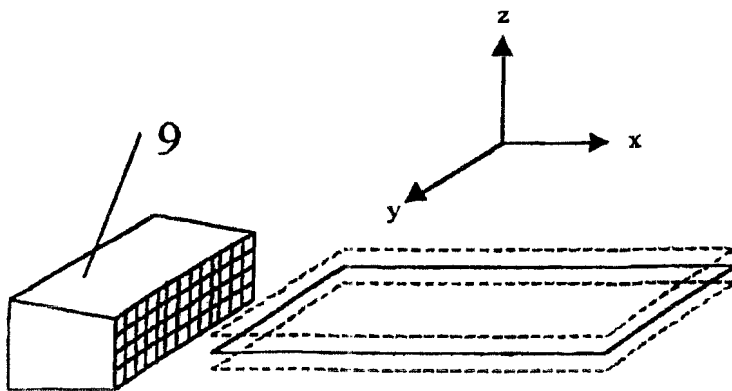


图3

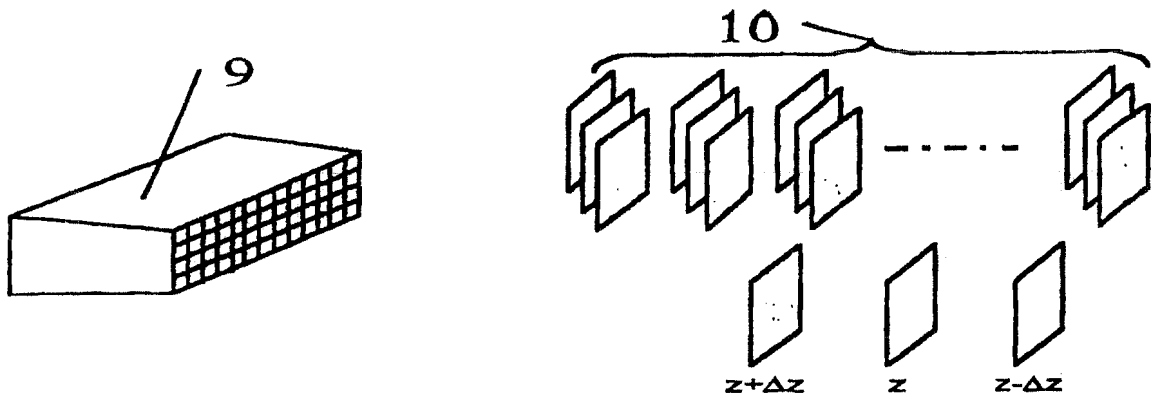


图4

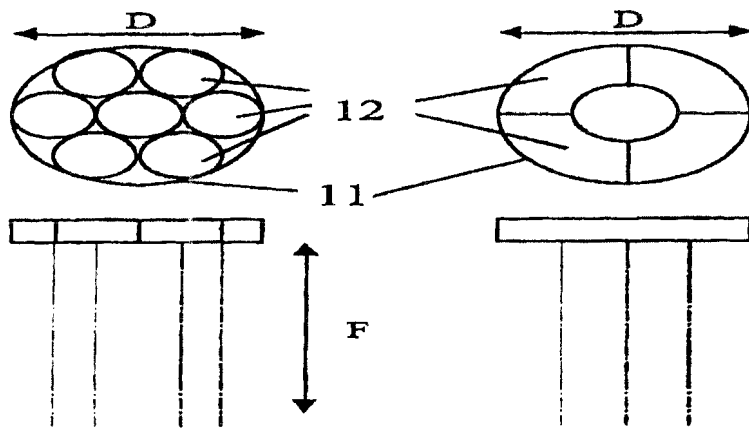


图5

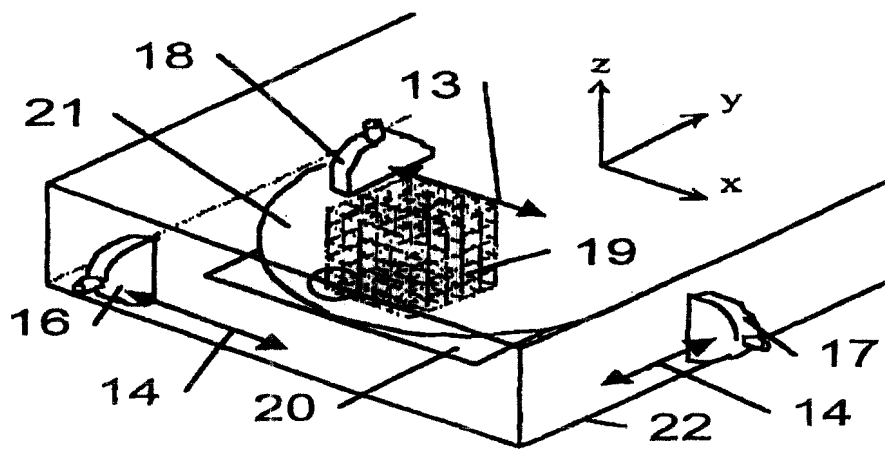


图6

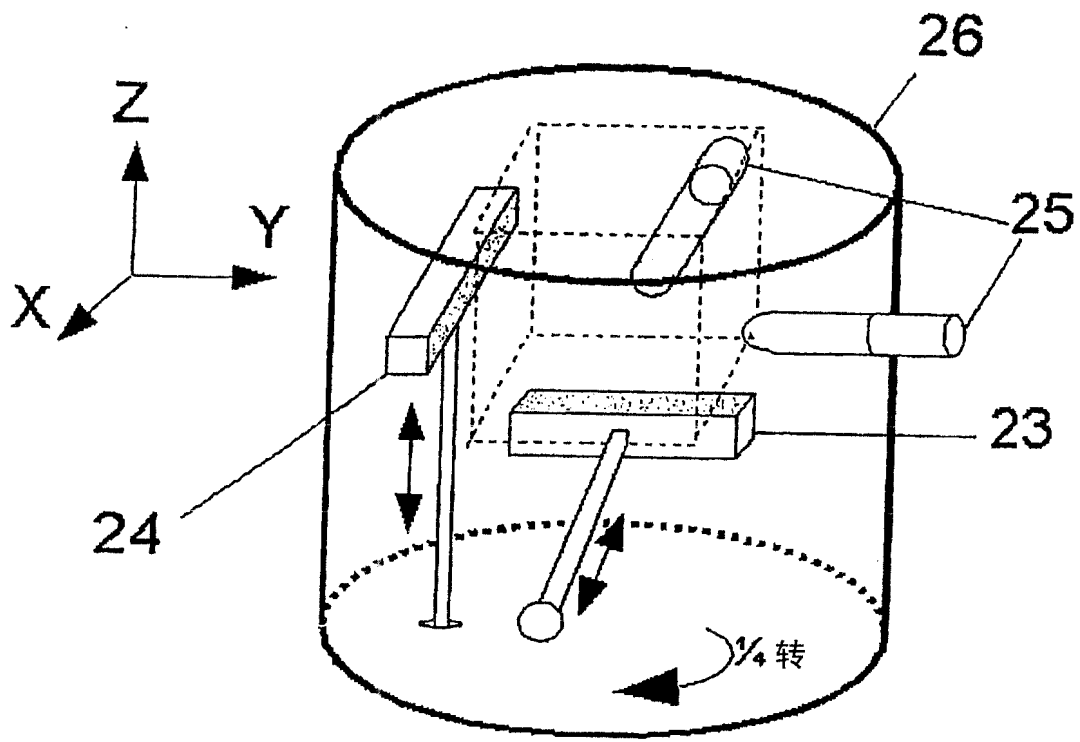


图7

专利名称(译)	测量人或动物器官的弹性及建立该弹性的二维或三维模型的装置和方法		
公开(公告)号	CN100391410C	公开(公告)日	2008-06-04
申请号	CN03820964.0	申请日	2003-09-02
[标]申请(专利权)人(译)	爱科森股份有限公司		
申请(专利权)人(译)	回波检测公司		
当前申请(专利权)人(译)	回波检测公司		
[标]发明人	洛朗桑德兰		
发明人	洛朗·桑德兰 让-米歇尔·阿斯克诺帕 西尔万·约恩		
IPC分类号	A61B8/08 G01N29/00 A61B8/00 G01N19/00 G01S15/89		
CPC分类号	A61B8/485 G01S15/8993 A61B8/0825 A61B8/483 A61B8/4281 G01S7/52042		
代理人(译)	王茂华		
审查员(译)	彭燕		
优先权	2002011074 2002-09-06 FR		
其他公开文献	CN1700886A		
外部链接	Espacenet SIPO		

摘要(译)

本发明涉及一种测量人体器官或动物器官特别是测量乳房的弹性更通常是测量所有在超声照射以后提供超声信号的粘弹性介质以及连续建立该弹性二维或三维模型的装置，该装置包括至少一个具有多个传感器(12)的超声棒(1)或类似物，一个用于产生并发送直接或间接低频应力的激励设备，一个超声信号获得设备，一个例如计算机的数据控制和处理设备，其特征在于该装置包括一个能够沿一维(1D)或二维(2D)利用上述超声棒(1)进行扫描并分别得到二维(2D)或三维(3D)弹性测量模型的扫描设备。本发明还涉及实施该装置的方法。

