

[19] 中华人民共和国国家知识产权局

[51] Int. Cl.
A61B 8/12 (2006.01)



[12] 实用新型专利说明书

专利号 ZL 200620110027.7

[45] 授权公告日 2007 年 3 月 28 日

[11] 授权公告号 CN 2882539Y

[22] 申请日 2006.2.27

[21] 申请号 200620110027.7

[73] 专利权人 黄晶

地址 400010 重庆市渝中区临江路 76 号重庆
医科大学第二临床学院

[72] 设计人 黄晶 雷寒 白净 邓辉胜

[74] 专利代理机构 重庆市恒信知识产权代理有限公司

代理人 刘小红

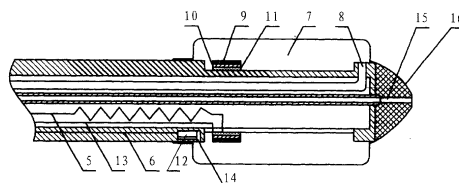
权利要求书 1 页 说明书 7 页 附图 2 页

[54] 实用新型名称

体腔超声硬度成像仪

[57] 摘要

本实用新型涉及体腔超声硬度成像仪，它包括腔内超声硬度成像导管和主机，其特征是：导管的前端安装圆柱形施压水囊，在施压水囊中心的导管上安装高频超声换能器；所述高频超声换能器与移动调控钢丝的一端连接，在其操纵下，沿导管轴向移动；所述圆柱形施压水囊与外接的进出水管路连通。本实用新型可同时获得压力及体腔壁形变的准确资料；施压水囊有利于均匀准确地传导对组织施加的压力，直观显示体腔壁硬度。为科学研究和临床组织硬度及硬度分析提供直接、便捷的方法。



1、一种体腔超声硬度成像仪，包括腔内超声硬度成像导管和主机，其中，腔内超声硬度成像导管包括导管和安装在导管前端的高频超声换能器，所述超声换能器的电缆、供电线及信号线由导管末端穿出与主机连接；特征是：导管的前端安装圆柱形施压水囊，在施压水囊中心的导管上安装高频超声换能器；所述高频超声换能器与移动调控钢丝的一端连接，在其操纵下，沿导管轴向移动；所述圆柱形施压水囊与外接的进出水管路连通。

2、根据权利要求1所述的体腔超声硬度成像仪，其特征是：在所述圆柱形施压水囊中安装有压力传感器。

3、根据权利要求1或2所述的体腔超声硬度成像仪，其特征是：所述高频超声换能器由单晶阵压电陶瓷构成；或由能各自独立工作的多晶阵压电陶瓷，构成环形探测面。

4、根据权利要求1或2所述的体腔超声硬度成像仪，其特征是：所述移动调控钢丝外露于导管的一端与步进电机的驱动端连接。

5、根据权利要求1、2所述的体腔超声硬度成像仪，其特征是：所述导管具有柔性头端。

体腔超声硬度成像仪

技术领域

本实用新型涉及体腔内信息获取技术，具体涉及用于体腔壁组织硬度信息获取及成像显示的体腔超声硬度成像仪。

背景技术：

人体腔如消化道、生殖道和泌尿道，均可出现各种病变，如肿瘤、损伤、瘢痕、烧伤、炎症等，尤其在消化道，肿瘤最常见，如食道癌、各种肠癌等等，目前大多采用胃镜或肠镜进行检测，而由于胃镜或肠镜检查产生的漏诊和误诊时有发生，因而人们开始选择新的检测手段或设备，例如通过超声内镜（EUS）的使用，能辅助诊断黏膜下肿瘤，鉴别良恶性溃疡，并较准确判断病变浸润及邻近转移的程度，现在通过使用微型超声探头，可从胃镜活检通道进入食道，解决了病变引起食道狭窄，而进入困难的问题，但上述超声内镜通常采用灰阶成像，其原理主要是根据组织之间声阻抗差别而进行成像，但早期食道癌（肿瘤微小浸润）病变的声阻抗差别不大，通过灰阶成像难以鉴别其差异，从而造成漏诊。

研究发现，多种病变可引起组织硬度改变，且病变程度与组织硬度有一定关系。如食道的烧伤（化学药物或物理因素），可引起食道壁变硬从而严重影响其功能；食道手术和炎症后的瘢痕，也可使食道组织的硬度改变；食道组织发生癌变时，由于组织的病变，造成硬度的增加。研究还表明，在乳腺及前列腺癌变的诊断中采用弹性成像的方法，较之普通的 B 型超声可以明

显提高诊断率和鉴别假阴性。然而，为实现所述弹性成像方法，必须对被检部位施加一定的压力，现有技术仅在实现对腔体浅表部位的施压方面获得成功，而通过在较深部位施压来完成的弹性成像的方法及仪器，目前未见有相关文献的报道。

发明内容

本实用新型的目的是提供一种实现所述腔内超声硬度成像法的超声硬度成像仪。

为实现本实用新型的上述目的而采用的技术方案是这样的，即一种体腔超声硬度成像仪，包括腔内超声硬度成像导管和主机，其中，腔内超声硬度成像导管包括导管和安装在导管前端的高频超声换能器，所述超声换能器电缆、供电线及信号线由导管末端穿出与主机连接；其特征是：导管的前端安装圆柱形施压水囊，在施压水囊中心的导管上安装高频超声换能器；所述高频超声换能器与移动调控钢丝的一端连接，在其操纵下，沿导管轴向移动；所述圆柱形施压水囊与外接的进出水管路连通。

在所述圆柱形施压水囊中安装有压力传感器。

安装在导管前端的高频超声换能器由单晶阵压电陶瓷构成，或由能各自独立工作的多晶阵压电陶瓷，在导管的前端构成环形探测面构成。所述超声换能器电缆、供电线、信号线和移动调控钢丝由导管穿出过，并由导管末端穿出，其中超声换能器电缆、供电线、信号线前段电缆分线口处穿出与主机连接。所述移动调控钢丝外露于导管的一端与步进电机的驱动端连接。

所述主机包括超声放大器、光纤压力信号调理器、超声信号发生器、A/D转换、步进电机、步进电机驱动器、步进电机控制板、中央控制 CPU、控制面板、显示器。

上述装置的工作原理是这样的：所述超声信号发生器在中央控制 CPU 控制下激励超声换能器发射超声信号，环状超声换能器接收的超声信号与中央控制 CPU 数据输入端连接，超声换能器接收到的信号经放大及 A/D 转换后送入中央控制 CPU，压力传感器测量柱囊内注入或抽出液体时压力的变化，通过光纤信号调理器传输给 A/D 转换后送入中央控制 CPU，将其获得被检测体腔壁厚度的变化值及压力值通过计算得出杨氏模量，并将该值通过计算机以查表方式彩色编码重建成二维彩色硬度图。通过显示器以色彩及色彩亮度的不同直接显示。

中央控制 CPU 根据指令给步进电机控制板，步进电机控制板发出脉冲输出给步进电机驱动器，驱动电机转动，带动环状超声换能器后退。从而获得一系列从体腔下端到体腔上端的二维食道壁硬度图形，将获得的一系列二维体腔壁硬度图形利用线性插补法和网格平滑化的算法叠加重建成三维体腔壁硬度图。

同现有技术相比，本实用新型产生的积极效果是：

(1)、微型化：可同时直接获得压力及体腔壁形变的准确资料

按微探头超声内镜的技术标准设计，也可借助内镜技术平台，很容易通过狭窄体腔进入检查。通过导管的延伸和导管上超声传感器的移动可探测不同层面体腔壁组织硬度。

(2)、导管前端的圆柱型施压水囊：设计有利于保护组织，进行准确的检测并传导压力。有利于均匀准确地传导对组织施加的压力，柱囊内充满无气液体，防止超声的衰减，有利于超声对组织印压深度的准确检测，并避免对被检测组织的损伤。

(3)、直观显示体腔壁硬度：利用本方案提供的软件，并可直接计算出该切面体腔壁的杨氏模量，将硬度值编码并以色彩及色彩亮度的不同直观的形式在荧屏显示体腔壁硬度及硬度分布状态。为科学研究和临床组织硬度及硬度分析提供直接、便捷的方法。

附图说明：

本实用新型上述的技术内容可以通过附图的列举的非限定性的实施例进一步说明。

图 1 为本实用新型的装置结构示意图；

图 2 为导管前端的剖面放大示意图

图 3 为本实用新型的装置的结构原理图。

参见附图：图中 1—导管头、2—导管体、3—电缆及光纤分线口、4—注水口、5—超声换能器电缆线、6—压力光纤、7—圆柱形施压水囊、8—进水管、9—匹配层、10—压电陶瓷导管壁、11—超声换能器背材、12—光纤压力传感器、13—移动调控钢丝、14—压力传感口、15—导管中空管道、16—柔性头端。

具体实施方式

实施例 1 腔内硬度成像法对腔内超声硬度成像导管的基本要求：

实施例中，腔内超声硬度成像导管的外形尺寸类似于微探头超声内镜。导管外径 14F 或更大，将腔内超声硬度成像导管送入体腔内。通过对其被检体腔到达的不同深度而获得其相应层面体腔壁的硬度参数。

所述导管前端安装由高频、能各直独立工作的多晶阵压电陶瓷构成的环形超声换能器或单晶阵旋转的超声换能器构成。在头端安装有施压水囊，其安装在水囊中央的高频超声换能器可轴向移动，并在水囊内安装压力传感器。以食道检查为例，如在成人食道检测中使用，可使用较大直径导管，如 16F，柱囊压力可加压到 50mmHg，而在儿童中使用时，使用直径较小导管，如 12F 可使用较小的柱囊内压力 30mmHg。

实施例 2 体腔超声硬度检测仪

(1)、仪器的结构及主要部件的功能

参见附图 1、2：所述仪器包括腔内超声硬度成像导管和主机，腔内超声硬度成像导管包括导管和安装在导管前端的高频超声换能器，所述超声换能器电缆、供电线及信号线由导管末端穿出与主机连接；特征是：导管的前端安装圆柱形施压水囊，在施压水囊中心的导管上安装环状的高频超声换能器；所述高频超声换能器与移动调控钢丝的一端连接，在其操纵下，沿导管轴向移动；所述圆柱形施压水囊与外接的进出水管路连通；在圆柱形施压水囊中安装有压力传感器。

上述环状的高频超声换能器可以安装在导管前端的环形槽中，环形槽上有一通孔或沿轴向的通槽，移动调控钢丝的一端于套再导管环形槽上的环状的高频超声换能器连接。

参见附图 2，实施例中，导管的前端具有柔性端头 16，以确保使用时对被检测部位的安全。

参见附图 3 按上述所述超声硬度成像导管结构，其主机包括超声放大器、光纤信号调理器、超声信号发生器、A/D 转换、步进电机、步进电机驱动器、步进电机控制板、中央控制 CPU、控制面板、监视器；其中所述超声信号发生器在中央控制 CPU 控制下激励超声换能器发射超声信号，环状超声换能器接收的超声信号与中央控制 CPU 数据输入端连接，换能器接收到的信号经放大及 A/D 转换后送入中央控制 CPU，压力传感器测量柱囊内注入或抽出液体时压力的变化，通过光纤信号调理器再传输给 A/D 转换后送入中央控制 CPU，通过计算出硬度值，并以色彩及色彩亮度的不同直接显示食道壁硬度。中央控制 CPU 可发放指令给步进电机控制板，步进电机控制板发出脉冲输出给步进电机驱动器，驱动电机转动，带动柱囊内环状超声换能器后退，从而获得一系列二维食道壁硬度图形。中央控制 CPU 为主机核心，控制超声发射信号、分析回声信号并显示食道内外壁及食道壁形变量，根据获得压力值自动计算出硬度值，将其值进行编码并以色彩及色彩亮度方式显示，通过一系列二维食道壁硬度图形重建食道壁硬度图。控制面板在普通超声诊断仪上改进，与中央控制 CPU 相连接，用于控制仪器状态、输入数据及资料、进行测量等。按本方案直接以色彩及色彩亮度的不同形式显示组织硬度等资料。

在实施例中所述超声放大器、超声信号发生器、光纤信号调理器、步进电机、步进电机驱动器、步进电机控制板可以分别采用型号为 YP101, 42BYG250B, SH-20403, 6030 板卡。其中超声换能器、放大器及超声信号发生器由汕头超声研究所购买。光纤信号调理器 (FTI-10) 由加拿大 FISO 公

司提供。步进电机、步进电机驱动器、步进电机控制板由北京和利时电机技术有限公司提供。

当仪器工作时，将超声硬度成像导管体腔内，超声换能器和压力传感器同步工作，同时检测组织在不同柱囊压力时，组织壁厚的变化。各晶阵超声换能器沿导管四周方向发射并接收单声束高频超声（如 20MHz）；压力传感器同步取样，检测食道壁组织承受的压力变化。超声硬度成像导管将压力和组织厚度变化的信息同时传输到主机供分析研究之用。

主机将超声信号处理后自动识别食道内壁及食道外壁和食道壁组织厚度变化值，将食道壁组织厚度变化值和压力值由公式进行计算出被检测组织杨氏模量，将其值进行编码并以色彩及色彩亮度方式在食道内壁及食道外壁之间显示，通过查表方式彩色编码重建获得二维平面食道壁硬度图。当导管到达食道底部后，再通过导管尾部安装的步进电机将柱囊内环状超声换能器逐渐等距后退，形成一系列的从食道下部到食道上部不同层面的二维图形，通过计算机利用插值法和网格平滑化的算法将一系列的从食道下部到食道上部不同层面二维图形叠加重建成三维图形。以直观方式显示食道壁硬度。

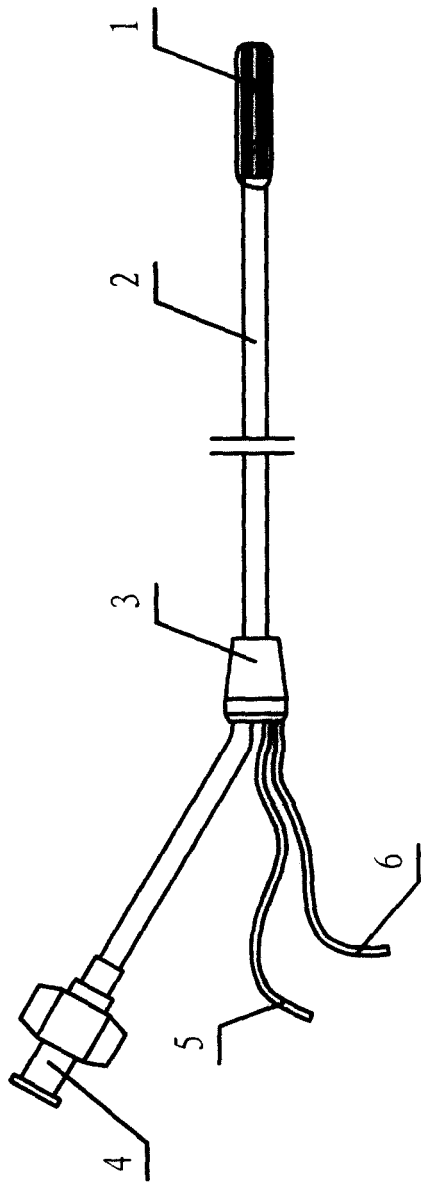


图1

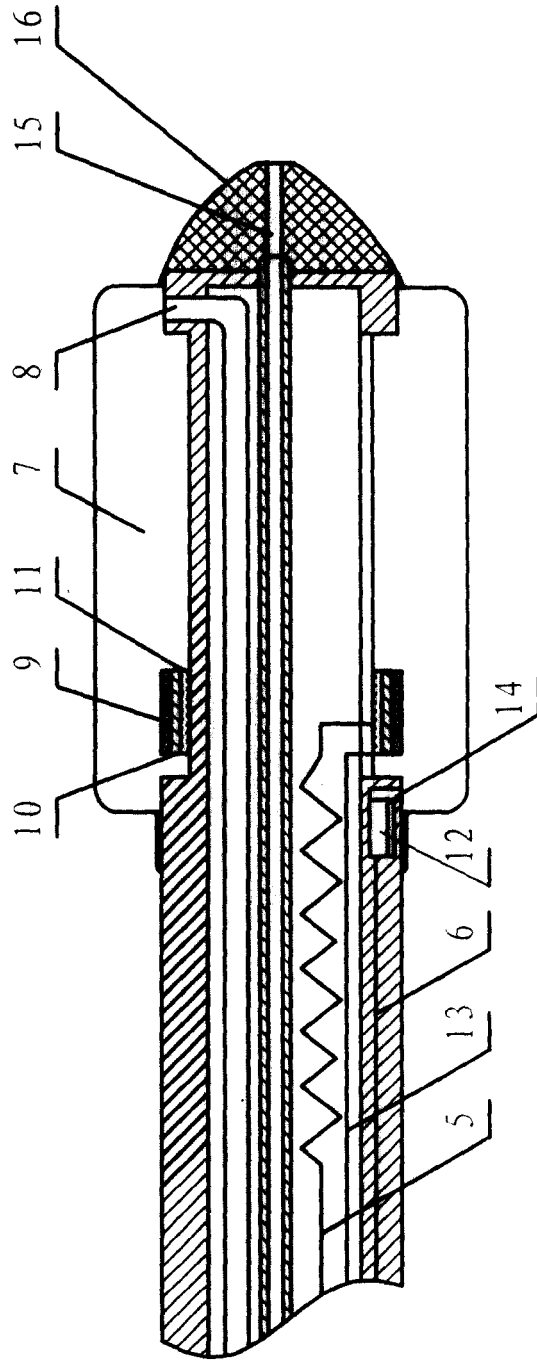


图2

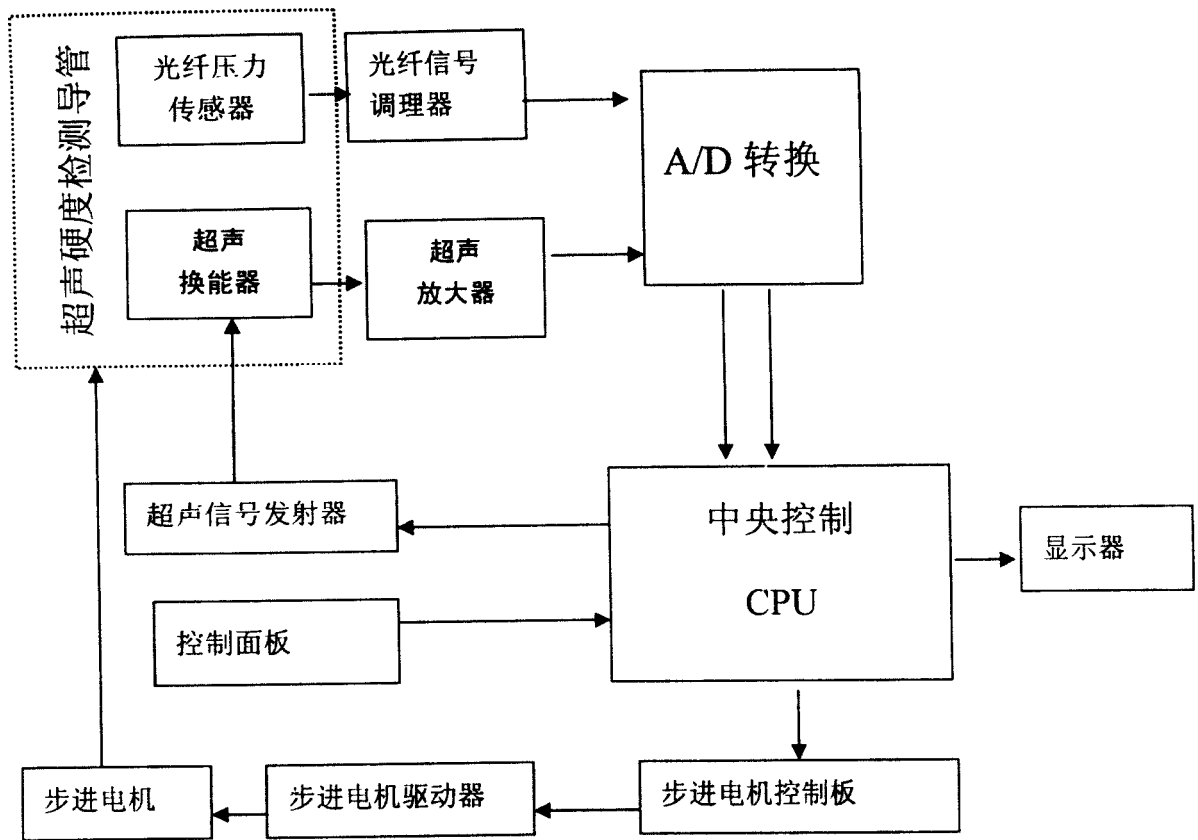


图 3

专利名称(译)	体腔超声硬度成像仪		
公开(公告)号	CN2882539Y	公开(公告)日	2007-03-28
申请号	CN200620110027.7	申请日	2006-02-27
[标]申请(专利权)人(译)	黄晶		
申请(专利权)人(译)	黄晶		
当前申请(专利权)人(译)	黄晶		
[标]发明人	黄晶 雷寒 白净 邓辉胜		
发明人	黄晶 雷寒 白净 邓辉胜		
IPC分类号	A61B8/12		
代理人(译)	刘小红		
外部链接	Espacenet SIPO		

摘要(译)

本实用新型涉及体腔超声硬度成像仪，它包括腔内超声硬度成像导管和主机，其特征是：导管的前端安装圆柱形施压水囊，在施压水囊中心的导管上安装高频超声换能器；所述高频超声换能器与移动调控钢丝的一端连接，在其操纵下，沿导管轴向移动；所述圆柱形施压水囊与外接的进出水管路连通。本实用新型可同时获得压力及体腔壁形变的准确资料；施压水囊有利于均匀准确地传导对组织施加的压力，直观显示体腔壁硬度。为科学研究和临床组织硬度及硬度分析提供直接、便捷的方法。

