



(12)发明专利申请

(10)申请公布号 CN 111065339 A

(43)申请公布日 2020.04.24

(21)申请号 201880058943.6

(22)申请日 2018.06.01

(30)优先权数据

2017-176977 2017.09.14 JP

(85)PCT国际申请进入国家阶段日

2020.03.11

(86)PCT国际申请的申请数据

PCT/JP2018/021166 2018.06.01

(87)PCT国际申请的公布数据

W02019/053960 JA 2019.03.21

(71)申请人 富士胶片株式会社

地址 日本东京都

(72)发明人 田代理香 井上知己

(74)专利代理机构 北京三友知识产权代理有限公司 11127

代理人 韩香花 崔成哲

(51)Int.Cl.

A61B 8/00(2006.01)

G06F 3/048(2013.01)

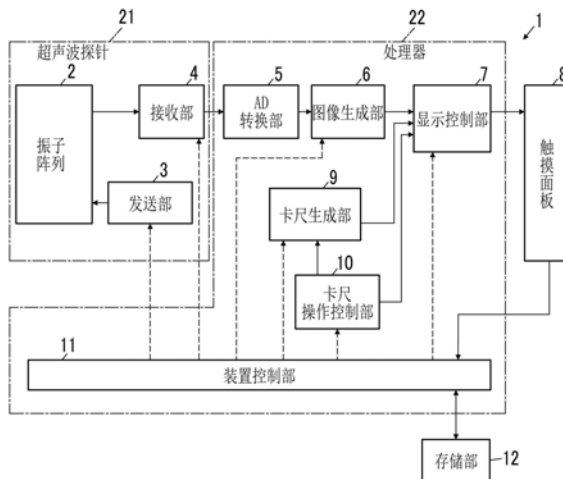
权利要求书2页 说明书11页 附图9页

(54)发明名称

超声波诊断装置及超声波诊断装置的控制方法

(57)摘要

提供一种能够提高触摸操作的操作性的超声波诊断装置及超声波诊断装置的控制方法。超声波诊断装置(1)具备:触摸面板(8),具有显示画面;卡尺生成部(9),在显示画面上显示卡尺;卡尺操作控制部(10),将用于围绕卡尺且对卡尺进行移动操作的卡尺操作有效区域显示于显示画面上;及装置控制部(11),若用户触摸显示在显示画面上的卡尺操作有效区域,则控制卡尺操作控制部(10)以中断卡尺操作有效区域的显示,若用户在触摸卡尺操作有效区域的状态下移动触摸位置,则控制卡尺生成部(9)以使卡尺的位置随着触摸位置的移动而移动,若用户解除触摸操作,则控制卡尺操作控制部(10)以恢复与所移动的卡尺的位置对应地围绕卡尺的卡尺操作有效区域的显示。



1. 一种超声波诊断装置,其中,该超声波诊断装置具备:

触摸面板,其具有显示所获取的超声波图像的显示画面,并且用于由用户进行输入操作;

卡尺生成部,其生成卡尺且以与所述超声波图像重叠的方式在所述显示画面上显示所述卡尺;

卡尺操作控制部,其将卡尺操作有效区域显示于所述显示画面上,其中,所述卡尺操作有效区域用于与显示在所述显示画面上的所述卡尺对应地围绕所述卡尺且在所述显示画面内对所述卡尺进行移动操作;

装置控制部,当所述用户在所述触摸面板上触摸了显示在所述显示画面上的所述卡尺操作有效区域时,控制所述卡尺操作控制部,以中断所述卡尺操作有效区域的显示,当所述用户在触摸了所述卡尺操作有效区域的状态下在所述触摸面板上移动触摸位置时,控制所述卡尺生成部,以使显示在所述显示画面上的所述卡尺的位置跟踪所述触摸位置的移动而移动,当所述用户解除了所述触摸面板上的触摸操作时,控制所述卡尺操作控制部,以与移动后的所述卡尺的位置对应地恢复围绕所述卡尺的所述卡尺操作有效区域的显示。

2. 根据权利要求1所述的超声波诊断装置,其中,

所述卡尺操作有效区域是绘制以所述卡尺为中心且具有已确定的半径的圆的区域。

3. 根据权利要求1或2所述的超声波诊断装置,其中,

所述卡尺操作控制部将已设定的尺寸的所述卡尺操作有效区域显示于所述显示画面上。

4. 根据权利要求1至3中任意一项所述的超声波诊断装置,其中,

所述装置控制部在所述用户触摸了所述卡尺操作有效区域的情况下,控制所述卡尺操作控制部,以使以所述触摸位置为中心且小于所述卡尺操作有效区域的触摸确认显示区域显示于所述显示画面上来代替所述卡尺操作有效区域。

5. 根据权利要求4所述的超声波诊断装置,其中,

所述卡尺操作控制部将已设定尺寸的所述触摸确认显示区域显示于所述显示画面上。

6. 根据权利要求4或5所述的超声波诊断装置,其中,

所述装置控制部在所述用户触摸了所述卡尺操作有效区域的情况下,控制所述卡尺操作控制部,以逐渐缩小显示在所述显示画面上的所述卡尺操作有效区域而切换为所述触摸确认显示区域的显示。

7. 根据权利要求4至6中任意一项所述的超声波诊断装置,其中,

所述装置控制部在所述用户解除了所述触摸面板上的触摸操作的情况下,控制所述卡尺操作控制部,以逐渐放大显示在所述显示画面上的所述触摸确认显示区域而切换为所述卡尺操作有效区域的显示。

8. 根据权利要求1至7中任意一项所述的超声波诊断装置,其中,

所述装置控制部在所述用户触摸了所述卡尺操作有效区域的情况下,控制所述卡尺生成部,以变更显示在所述显示画面上的所述卡尺的显示颜色,或者使所述卡尺闪烁显示。

9. 根据权利要求1至8中任意一项所述的超声波诊断装置,其中,

所述卡尺操作控制部将表示所述卡尺操作有效区域内的所述触摸位置的推荐候选的推荐点以与所述卡尺操作有效区域重叠的方式显示于所述显示画面上。

10. 一种超声波诊断装置的控制方法,所述超声波诊断装置具备具有显示画面且用于由用户进行输入操作的触摸面板,其中,在所述超声波诊断装置的控制方法中,进行以下处理:

显示所获取的超声波图像,

生成卡尺且以与所述超声波图像重叠的方式在所述显示画面上显示所述卡尺,

将卡尺操作有效区域显示于所述显示画面上,其中,所述卡尺操作有效区域用于与显示在所述显示画面上的所述卡尺对应地围绕所述卡尺且在所述显示画面内对所述卡尺进行移动操作;

当所述用户在所述触摸面板上触摸了显示在所述显示画面上的所述卡尺操作有效区域时,中断所述卡尺操作有效区域的显示,

当所述用户在触摸了所述卡尺操作有效区域的状态下在所述触摸面板上移动触摸位置时,使显示在所述显示画面上的所述卡尺的位置跟踪所述触摸位置的移动而移动,

当所述用户解除了所述触摸面板上的触摸操作时,与移动后的所述卡尺的位置对应地恢复围绕所述卡尺的所述卡尺操作有效区域的显示。

## 超声波诊断装置及超声波诊断装置的控制方法

### 技术领域

[0001] 本发明涉及一种超声波诊断装置及超声波诊断装置的控制方法,尤其涉及一种具备触摸面板的超声波诊断装置及超声波诊断装置的控制方法。

### 背景技术

[0002] 近年来,一种具备触摸面板的超声波诊断装置正在普及。触摸面板通常具有显示画面,并通过使用户的手指及手写笔等与显示画面接触或接近的所谓的触摸操作而接收输入操作。因此,根据具备触摸面板的超声波诊断装置,用户不是使用触摸板、轨迹球及鼠标等输入装置,而是通过对显示画面进行触摸操作而能够指定显示画面上的位置。在这种超声波诊断装置中,触摸操作的操作性越高,能够越有效地使用超声波诊断装置,因此正在进行提高触摸操作的操作性的各种尝试。

[0003] 例如,在专利文献1中公开有一种超声波诊断装置,其在相对于显示在超声波图像上的卡尺分离一定的距离的位置上,显示与卡尺对应关联的操作按钮。若所显示的操作按钮在被用户触摸的状态下移动,则卡尺也随着操作按钮的移动而移动。因此,可防止卡尺被用户的手指等遮掩。

[0004] 现有技术文献

[0005] 专利文献

[0006] 专利文献1:日本特开2012-19824号公报

### 发明内容

[0007] 发明要解决的技术课题

[0008] 然而,在专利文献1中所公开的超声波诊断装置中,操作按钮仅配置于相对于对应的卡尺在一定方向上仅分离一定距离的位置上,因此当用户触摸操作按钮时,在超声波图像中,有时用户欲视觉辨认的部分被用户的手指等遮掩,其结果,存在操作性降低的问题。

[0009] 本发明是为了消除这种现有问题而完成的,其目的在于提供一种能够提高触摸操作的操作性的超声波诊断装置及超声波诊断装置的控制方法。

[0010] 用于解决技术课题的手段

[0011] 为了实现上述目的,本发明的超声波诊断装置的特征在于,具备:触摸面板,具有显示所获取的超声波图像的显示画面,并且用于由用户进行输入操作;卡尺生成部,生成卡尺且以与超声波图像重叠的方式在显示画面上显示卡尺,将卡尺操作有效区域显示于显示画面上,所述卡尺操作有效区域用于与显示在显示画面上的卡尺对应地围绕卡尺且在显示画面内对卡尺进行移动操作;及装置控制部,若用户在触摸面板上触摸显示在显示画面上的卡尺操作有效区域,则控制卡尺操作控制部,以中断卡尺操作有效区域的显示,若用户在触摸卡尺操作有效区域的状态下在触摸面板上移动触摸位置,则控制卡尺生成部,以使显示在显示画面上的卡尺的位置随着触摸位置的移动而移动,若用户解除触摸面板上的触摸操作,则控制卡尺操作控制部,以恢复与所移动的卡尺的位置对应地围绕卡尺的卡尺操作

有效区域的显示。

[0012] 优选卡尺操作有效区域是绘制以卡尺为中心且具有已确定半径的圆的区域。

[0013] 卡尺操作控制部能够将已设定尺寸的卡尺操作有效区域显示于显示画面上。

[0014] 在用户触摸卡尺操作有效区域的情况下,装置控制部能够控制卡尺操作控制部,以使以触摸位置为中心且小于卡尺操作有效区域的触摸确认显示区域显示于显示画面上来代替卡尺操作有效区域。

[0015] 此外,卡尺操作控制部能够将已设定尺寸的触摸确认显示区域显示于显示画面上。

[0016] 并且,在用户触摸卡尺操作有效区域的情况下,装置控制部能够控制卡尺操作控制部,以逐渐缩小显示在显示画面上的卡尺操作有效区域而切换为触摸确认显示区域的显示。

[0017] 并且,在用户解除触摸面板上的触摸操作的情况下,装置控制部也能够控制卡尺操作控制部,以逐渐放大显示在显示画面上的所述触摸确认显示区域而切换为卡尺操作有效区域的显示。

[0018] 并且,在用户触摸卡尺操作有效区域的情况下,装置控制部能够控制卡尺生成部,以变更显示在显示画面上的卡尺的显示颜色,或者使卡尺闪烁显示。

[0019] 并且,卡尺操作控制部能够将表示卡尺操作有效区域内的触摸位置的推荐候选的推荐点以与卡尺操作有效区域重叠的方式显示于显示画面上。

[0020] 本发明的超声波诊断装置的控制方法中,所述超声波诊断装置具备具有显示画面且用于由用户进行输入操作的触摸面板,所述超声波诊断装置的控制方法显示所获取的超声波图像;生成卡尺且以与超声波图像重叠的方式在显示画面上显示卡尺,将卡尺操作有效区域显示于显示画面上,所述卡尺操作有效区域用于与显示在显示画面上的卡尺对应地围绕卡尺且在显示画面内对卡尺进行移动操作;若用户在触摸面板上触摸显示在显示画面上的卡尺操作有效区域,则中断卡尺操作有效区域的显示;若用户在触摸卡尺操作有效区域的状态下在触摸面板上移动触摸位置,则使显示在显示画面上的卡尺的位置随着触摸位置的移动而移动;及若用户解除触摸面板上的触摸操作,则恢复与所移动的卡尺的位置对应地围绕卡尺的卡尺操作有效区域的显示。

[0021] 发明效果

[0022] 根据本发明,由于具备装置控制部,因此能够提高触摸操作的操作性,在装置控制部中,若用户在触摸面板上触摸显示在显示画面上的卡尺操作有效区域,则超声波诊断装置控制卡尺操作控制部,以中断卡尺操作有效区域的显示,若用户在触摸卡尺操作有效区域的状态下在触摸面板上移动触摸位置,则控制卡尺生成部,以使显示在显示画面上的卡尺的位置随着触摸位置的移动而移动,若用户解除触摸面板上的触摸操作,则控制卡尺操作控制部,以恢复与所移动的卡尺的位置对应地围绕卡尺的卡尺操作有效区域的显示。

## 附图说明

[0023] 图1是表示本发明的实施方式1所涉及的超声波诊断装置的结构框图。

[0024] 图2是表示本发明的实施方式1中的图像生成部的内部结构的框图。

[0025] 图3是表示在本发明的实施方式1所涉的超声波诊断装置中进行卡尺的操作时的

动作的流程图。

[0026] 图4是本发明的实施方式1中的卡尺操作有效区域的显示例。

[0027] 图5是本发明的实施方式1中的触摸确认显示区域的显示例。

[0028] 图6是表示本发明的实施方式1中的卡尺的运动的例子。

[0029] 图7是表示本发明的实施方式1中的卡尺的操作解除状态的例子。

[0030] 图8是表示在本发明的实施方式2中卡尺操作有效区域逐渐缩小而切换为触摸确认显示区域的显示的状况的图。

[0031] 图9是表示在本发明的实施方式2中触摸确认显示区域逐渐放大而切换为卡尺操作有效区域的显示的状况的图。

[0032] 图10是本发明的实施方式3中的触摸确认显示区域的显示例。

[0033] 图11是表示本发明的实施方式3中的卡尺的运动的例子。

[0034] 图12是表示在本发明的实施方式3中卡尺操作有效区域逐渐缩小而切换为触摸确认显示区域的显示的状况的图。

[0035] 图13是表示在本发明的实施方式3中触摸确认显示区域逐渐切换为卡尺操作有效区域的显示的状况的图。

[0036] 图14是本发明的实施方式4中的推荐点的显示例。

[0037] 图15是本发明的实施方式4中的推荐点的其他显示例。

[0038] 图16是本发明的实施方式5中的卡尺操作有效区域的显示例。

[0039] 图17是表示本发明的实施方式5中的卡尺操作有效区域的其他显示例。

## 具体实施方式

[0040] 以下,根据附图对本发明的实施方式进行说明。

[0041] 实施方式1

[0042] 图1中示出本发明的实施方式1所涉及的超声波诊断装置1的结构。如图1所示,超声波诊断装置1具备振子阵列2,在振子阵列2上分别连接有发送部3及接收部4。在接收部4上依次连接有AD(Analog Digital:模拟数字)转换部5、图像生成部6、显示控制部7及触摸面板8。并且,在显示控制部7上分别连接有卡尺(caliper)生成部9及卡尺操作控制部10,卡尺生成部9连接于卡尺操作控制部10。

[0043] 此外,在发送部3、接收部4、图像生成部6、显示控制部7、触摸面板8、卡尺生成部9及卡尺操作控制部10上连接有装置控制部11,在装置控制部11上连接有存储部12。装置控制部11与存储部12连接成彼此能够双向交接信息。

[0044] 并且,由振子阵列2、发送部3及接收部4构成超声波探针21,由AD转换部5、图像生成部6、显示控制部7、卡尺生成部9、卡尺操作控制部10及装置控制部11构成处理器22。

[0045] 图1所示的超声波探针21的振子阵列2具有以一维或二维的方式排列的多个元件(超声波振子)。这些元件分别按照从发送部3供给的驱动信号而发送超声波,并且接收来自受检体的反射波,并输出接收信号。各元件例如使用在压电体的两端形成有电极的振子而构成,该压电体由以PZT(Lead Zirconate Titanate:锆钛酸铅)为代表的压电陶瓷、以PVDF(Poly Vinylidene Di Fluoride:聚偏二氟乙烯)为代表的高分子压电元件及以PMN-PT(Lead Magnesium Niobate-Lead Titanate:铌酸镁铅-钛酸铅固溶体)为代表的压电单晶

等构成。

[0046] 超声波探针21的发送部3例如包括多个脉冲发生器,并基于根据来自装置控制部11的控制信号来选择的发送延迟模式,对各个驱动信号调节延迟量并供给到多个元件,以使从振子阵列2的多个元件发送的超声波形成超声波束。如此,若脉冲状或连续波状的电压施加于振子阵列2的元件的电极,则压电体进行伸缩,从各个振子产生脉冲状或连续波状的超声波,由这些超声波的合成波来形成超声波束。

[0047] 所发送的超声波束例如在受检体的部位等对象上反射,并朝向超声波探针21的振子阵列2进行传播。如此,朝向振子阵列2传播的超声波由构成振子阵列2的各个元件接收。此时,构成振子阵列2的各个振子通过接收所传播的超声波而进行伸缩并产生电信号,这些电信号作为超声波的接收信号从各个振子输出到接收部4。虽然未图示,但是接收部4具有用于将从各个振子输入的超声波的接收信号进行放大的放大部,若在此经放大的信号在处理器22的AD转换部5中转换成经数字化的元件数据,则输出到图像生成部6。

[0048] 如图2所示,处理器22的图像生成部6具有信号处理部13、DSC(Digital Scan Converter:数字扫描转换器)14及图像处理部15串联连接的结构。信号处理部13进行接收焦点处理,该接收焦点处理基于根据来自装置控制部11的控制信号来选择的接收延迟模式,对遵循所设定的声速的各元件数据赋予各自的延迟并进行相加(整相相加)。通过该接收焦点处理而生成超声波回声的焦点变窄的声线信号。并且,信号处理部13根据超声波所反射的位置的深度对所生成的声线信号实施由传播距离引起的衰减的校正之后,实施包络检波处理,以生成与受检体内的组织有关的断层图像信息即B模式图像信号。如此生成的B模式图像信号输出到DSC14。

[0049] DSC14将B模式图像信号光栅转换成遵循通常的电视信号的扫描方式的图像信号。图像处理部15在对DSC14中所得到的图像数据实施明度校正、灰度校正、清晰度校正及色彩校正等各种必要的图像处理之后,将B模式图像信号输出到显示控制部7。以下,将该B模式图像信号称为超声波图像。

[0050] 处理器22的卡尺生成部9以生成卡尺且将所生成的卡尺以与超声波图像重叠的方式,经由显示控制部7显示于后述的触摸面板8的显示画面上。在此,卡尺是用于指定触摸面板8在显示画面上的位置的光标。卡尺的形状为十字形及圆形等,只要能够指定触摸面板8在显示画面上的位置,则不受特别的限定。在图4中,作为例子示出十字形卡尺C。

[0051] 如图1所示,处理器22的卡尺操作控制部10使卡尺操作有效区域经由显示控制部7显示于触摸面板8的显示画面上,所述卡尺操作有效区域用于与显示在后述的触摸面板8的显示画面上的卡尺对应地围绕卡尺且在显示画面内对卡尺进行移动操作。该卡尺操作有效区域从卡尺隔开一定的距离而配置。例如,在图4中示出圆形卡尺操作有效区域M,其以卡尺C为中心而围绕并具有与卡尺的距离即半径L。并且,卡尺操作控制部10将触摸确认显示区域显示于触摸面板8的显示画面上,该触摸确认显示区域以卡尺操作有效区域上的用户的触摸位置为中心且小于卡尺操作有效区域。例如,在图5中示出在用户的手指F的触摸位置上配置的圆形触摸确认显示区域N。

[0052] 处理器22的装置控制部11根据经由触摸面板8的用户的触摸操作进行超声波诊断装置1的各部的控制。尤其,装置控制部11根据经由触摸面板8的用户的触摸操作来控制卡尺操作控制部10,使卡尺操作有效区域及触摸确认显示区域显示于触摸面板8的显示画面

上。后面将详细说明,装置控制部11的卡尺操作有效区域及触摸确认显示区域的显示控制。

[0053] 处理器22的显示控制部7生成合成图像,该合成图像合成由图像生成部6生成的超声波图像和由卡尺生成部9生成的卡尺、卡尺操作有效区域及触摸确认显示区域,并将所生成的合成图像显示于触摸面板8的显示画面上。

[0054] 超声波诊断装置1的触摸面板8具有显示画面,显示合成图像,并且用户进行触摸操作。显示画面例如由LCD(Liquid Crystal Display:液晶显示器)等显示器装置构成。

[0055] 超声波诊断装置1的存储部12存储超声波诊断装置1的动作程序等,能够使用HDD(Hard Disc Drive:硬盘驱动器)、SSD(Solid State Drive:固态驱动器)、FD(Flexible Disc:软盘)、MO盘(Magneto-Optical disc:磁光盘)、MT(Magnetic Tape:磁带)、RAM(Random Access Memory:随机存取存储器)、CD(Compact Disc:光盘)、DVD(Digital Versatile Disc:数字多功能光盘)、SD卡(Secure Digital card:安全数字卡)、USB存储器(Universal Serial Bus memory:通用串行总线存储器)等记录媒体或服务器等。

[0056] 另外,AD转换部5、图像生成部6、显示控制部7、卡尺生成部9、卡尺操作控制部10及装置控制部11由CPU(Central Processing Unit:中央处理单元)及用于使CPU进行各种处理的控制程序构成,这些可以使用数字电路构成。并且,也能够将这些AD转换部5、图像生成部6、显示控制部7、卡尺生成部9、卡尺操作控制部10及装置控制部11部分或全部整合到一个CPU中而构成。通过CPU执行控制程序,该CPU作为图像生成部6、显示控制部7、卡尺生成部9、卡尺操作控制部10及装置控制部11而发挥功能。

[0057] 接着,使用图3所示的流程图及图4~图7,对于在本发明的实施方式1的超声波诊断装置1中操作卡尺时的动作进行详细说明。

[0058] 首先,在步骤S1中,如图4所示,卡尺生成部9显示在触摸面板8的显示画面上以与超声波图像S重叠的方式显示卡尺C。

[0059] 接着,在步骤S2中,装置控制部11控制卡尺操作控制部10,在触摸面板8的显示画面上显示具有半径L的圆形卡尺操作有效区域M,以使其围绕在步骤S1中显示的卡尺C。

[0060] 在步骤S3中,装置控制部11判定用户是否触摸到所显示的卡尺操作有效区域M即半径为L的圆的圆周上。装置控制部11进行待机,直至用户接触到卡尺操作有效区域M,在装置控制部11判定为用户触摸了卡尺操作有效区域M的情况下,进入到步骤S4。另外,以下,为了进行说明,用户接触图4所示的触摸位置P,但是也能够接触卡尺操作有效区域M上的任意的部位作为触摸位置P。

[0061] 在步骤S4中,装置控制部11控制卡尺操作控制部10,如图5所示,中断卡尺操作有效区域M的显示,并使小于卡尺操作有效区域M的触摸确认显示区域N显示于触摸位置P来代替卡尺操作有效区域M。在图5中,触摸确认显示区域N以一部分被用户的手指F遮掩且从手指的尖端稍微露出的方式显示。

[0062] 接着,在步骤S5中,装置控制部11判定用户的手指F的位置,即,触摸位置P是否正在移动。装置控制部11进行待机,直至触摸位置P移动,在判定为触摸位置P正在移动的情况下,进入到步骤S6。

[0063] 在步骤S6中,如图6所示,装置控制部11控制卡尺生成部9,以使卡尺C随着触摸位置P的移动而移动,并且控制卡尺操作控制部10,以使触摸确认显示区域N随着触摸位置P的移动而移动。此时,卡尺C在与触摸位置P及触摸确认显示区域N保持一定的距离L的状态下,

移动与触摸位置P及触摸确认显示区域N的移动方向及移动距离相同的方向及距离。

[0064] 接着,在步骤S7中,装置控制部11判定用户的触摸操作是否已被解除,即,用户的手指F是否离开触摸位置P。装置控制部11在判定为用户的触摸操作未被解除的情况下,返回到步骤S5,判定触摸位置P是否正在移动,在触摸位置P正在移动的情况下,使卡尺C及触摸确认显示区域N随着触摸位置P而移动。因此,在用户的手指F触摸到触摸位置P的期间,在触摸位置P持续显示触摸确认显示区域N。在步骤S7中,若装置控制部11判断为用户的触摸操作已被解除,则进入到步骤S8。

[0065] 在步骤S8中,装置控制部11控制卡尺操作控制部10,如图7所示,与所移动的卡尺C的位置对应地恢复卡尺操作有效区域M的显示,并且删除触摸确认显示区域N的显示。其结果,只有卡尺C和卡尺操作有效区域M以与超声波图像S重叠的方式而显示。

[0066] 如以上所述,根据本发明的超声波诊断装置1,若用户触摸显示在触摸面板8的显示画面上的卡尺操作有效区域M,则卡尺操作有效区域M的显示被中断,若用户在触摸卡尺操作有效区域M的状态下移动触摸位置P,则卡尺C的位置随着触摸位置P的移动而移动,因此在超声波图像S上用户欲视觉辨认的部分可以不被用户的手指等遮掩而操作卡尺C,并能够提高触摸操作的操作性。

[0067] 并且,在用户触摸到卡尺操作有效区域M的期间,由于在触摸位置P上显示小于卡尺操作有效区域M的触摸确认显示区域N,因此用户能够视觉确认正在操作卡尺C。

[0068] 另外,作为卡尺操作有效区域M而例示出圆形区域,但是只要以围绕卡尺的方式配置,则其形状并不受特别限定。例如,作为卡尺操作有效区域M,能够设定三角形及四边形等多边形区域、由任意的闭合曲线构成的区域、以及由排列在闭合曲线上的多个点的集合构成的区域。尤其,在卡尺操作有效区域M由多个点的集合例如由排列在围绕卡尺C的闭合曲线上的8个点构成的情况下,能够仅将各个点设定为卡尺操作有效区域M,并且也能够将通过各个点的圆等未显示的闭合曲线设定为实际的卡尺操作有效区域M。

[0069] 并且,卡尺操作有效区域M的大小能够由用户预先设定。如此,用户能够设定卡尺操作有效区域M的大小,由此用户能够操作符合用户的偏好及超声波图像S的卡尺C,因此能够提高触摸操作的操作性。

[0070] 并且,卡尺操作有效区域M的大小能够根据拍摄到超声波图像S时的深度而发生变化。通常,拍摄到超声波图像S时的深度越深,相对于超声波图像S整体的大小,超声波图像S中的组织的大小映现得越小。因此,在根据超声波图像S的深度来改变卡尺操作有效区域M的大小的情况下,优选深度越深,显示得越小,深度越浅,显示得越大。并且,通常,当拍摄超声波图像S时的深度有时根据超声波探针的种类而不同。例如,线性超声波探针的拍摄超声波图像S时的深度比凸型及径向超声波探针更浅。因此,可以根据拍摄到超声波图像S的超声波探针的种类来改变卡尺操作有效区域M的大小。

[0071] 并且,触摸确认显示区域N的大小能够由用户预先设定。例如,当进行触摸操作时,存在使用用户手指的情况和使用手写笔的情况。

[0072] 通常,手写笔的尖端多数比手指的尖端细,因此在触摸操作中确定有使用用户的手指及手写笔中其中一种的情况下,触摸确认显示区域N能够设定为一部分被用户的手指或手写笔的尖端遮掩,且从用户的手指或手写笔的尖端稍微露出的大小。由此,能够容易地视觉确认用户移动触摸位置P而操作卡尺C。

[0073] 并且,即使在用户触摸卡尺操作有效区域M上的触摸位置P时使用用户的手指或手写笔中的任一种的情况下,触摸确认显示区域N的大小也可以预先设定为一定的大小。

[0074] 并且,触摸确认显示区域N的大小可以设定为小于进行使用的用户的手指或手写笔的尖端接触到触摸面板8的部分的面积。该情况下,触摸确认显示区域N被所使用的用户的手指或手写笔遮掩而无法被用户视觉辨认,但是实际上能够使超声波图像S不被遮掩。

[0075] 并且,在实施方式1中,当用户解除了对卡尺操作有效区域M的触摸操作时,触摸确认显示区域N的显示被删除,并且恢复卡尺操作有效区域M的显示,但是从用户的触摸操作被解除之后经过一定时间时,触摸确认显示区域N的显示被删除,卡尺操作有效区域M的显示也能够被恢复。尤其,在触摸确认显示区域N的大小设定为小于用户的手指及手写笔等的粗细度的情况下,用户能够通过解除触摸操作来视觉辨认被手指及手写笔等遮掩的触摸确认显示区域N与卡尺操作有效区域M的位置关系。

[0076] 并且,在由用户触摸卡尺操作有效区域M的期间,能够强调显示卡尺C。作为卡尺C的强调显示,例如能够采用变更卡尺C的颜色、闪烁显示卡尺C等。由此,能够使用户视觉辨认卡尺C处于操作状态。

[0077] 并且,虽然未图示,但是优选在将配置有卡尺C的超声波图像S保存在外部存储器等中的情况下,仅将卡尺C或卡尺C的坐标信息与超声波图像S相关联地进行保存,不保存卡尺操作有效区域M。

[0078] 在此,例如作为用于保存超声波图像S的操作,能够在触摸面板8的显示画面上显示有超声波图像S及未图示的保存按钮,用户通过触摸保存按钮而将超声波图像S保存在未图示的外部存储器等中。此时,在以与超声波图像S重叠的方式显示有卡尺C及卡尺操作有效区域M的情况下,例如用户通过触摸保存按钮而删除卡尺操作有效区域M,并且能够仅保存所显示的超声波图像S及卡尺C。该情况下,例如以完成保存超声波图像S及卡尺C为契机而能够恢复卡尺操作有效区域M的显示。

[0079] 并且,例如在用户进行了在确定的时间内触摸两次卡尺操作有效区域M或卡尺操作有效区域M上的触摸位置P等预先确定的操作的情况下,卡尺操作有效区域M的显示被删除,在未显示卡尺操作有效区域M的状态下,通过由用户触摸保存按钮,只有所显示的超声波图像S及卡尺C能够保存在未图示的外部存储器等中。该情况下,例如以由用户触摸卡尺C为契机能够恢复卡尺操作有效区域M的显示。

[0080] 如此,在将配置有卡尺C的超声波图像S保存在外部存储器等中的情况下,通过不保存卡尺操作有效区域M,能够仅针对需要卡尺C的操作的超声波图像S将卡尺操作有效区域M显示于触摸面板8的显示画面上。

[0081] 实施方式2

[0082] 在实施方式1中,若用户触摸卡尺操作有效区域M,则卡尺操作有效区域M的显示被中断,并且显示触摸确认显示区域N,但是此时卡尺操作有效区域M的显示也能够设定为不是瞬间被删除,而是逐渐切换为触摸确认显示区域N的显示。例如,如图8所示,若用户触摸卡尺操作有效区域M,则卡尺操作有效区域M沿着朝向触摸位置P的方向A1逐渐缩小而切换为触摸确认显示区域N的显示。

[0083] 在此,虽然未图示,但是实施方式2的超声波诊断装置具有与图1所示的实施方式1的超声波诊断装置1相同的结构,卡尺操作有效区域M及触摸确认显示区域N的显示动作是

通过图1所示的装置控制部11控制卡尺操作控制部10而进行。

[0084] 同样地,当用户解除了触摸面板8上的触摸操作时,触摸确认显示区域N的显示能够设定为不是瞬间被删除,而是逐渐切换为卡尺操作有效区域M的显示。例如,如图9所示,若用户解除卡尺操作有效区域M的触摸操作,则触摸确认显示区域N沿着朝向卡尺C的方向A2逐渐放大,并且切换为卡尺操作有效区域M的显示。这种显示动作是通过装置控制部11控制卡尺操作控制部10而进行。

[0085] 如以上所述,通过卡尺操作有效区域M的显示和触摸确认显示区域N的显示以逐渐切换的方式显示,使用户容易视觉辨认对应的卡尺变成操作状态、以及对应的卡尺从操作状态已被解除,能够提高触摸操作的操作性。

[0086] 实施方式3

[0087] 在实施方式1中,作为触摸确认显示区域N,例示出一部分被用户的手指F遮掩,并以从手指F的尖端稍微露出的方式显示的实施方式,但是触摸确认显示区域N并不限于此。

[0088] 如图10所示,实施方式3中的触摸确认显示区域N1是连接卡尺C的中心与触摸位置P的线段,通过用户触摸卡尺操作有效区域M上的触摸位置P而显示于触摸面板8的显示画面上。与实施方式1中的触摸确认显示区域N同样地,如图11所示,若用户通过移动手指F而移动触摸位置P,则该触摸确认显示区域N1随着触摸位置P而移动。

[0089] 在此,虽然未图示,但是实施方式3的超声波诊断装置具有与图1所示的实施方式1的超声波诊断装置1相同的构造,卡尺操作有效区域M及触摸确认显示区域N1的显示动作通过图1所示的装置控制部11控制卡尺操作控制部10而进行。

[0090] 如此,通过将触摸确认显示区域N1显示为连接卡尺C的中心与触摸位置P的线段,能够容易视觉确认用户正在操作卡尺C,能够提高触摸操作的操作性。

[0091] 另外,在用户触摸卡尺操作有效区域M的情况下,与实施方式1同样地,卡尺操作有效区域M的显示瞬间被中断,并且能够瞬间显示触摸确认显示区域N1,但是与实施方式2同样地,也能够设定为卡尺操作有效区域M的显示逐渐切换为触摸确认显示区域N1的显示。

[0092] 该情况下,例如如图12所示,若用户触摸卡尺操作有效区域M上的触摸位置P,则卡尺操作有效区域M的显示逐渐缩小而切换为线段状的触摸确认显示区域N1的显示。并且,若用户的手指F离开以解除触摸操作,则例如如图13所示,触摸确认显示区域N1的显示改变为椭圆等闭合曲线形状,并且其轮廓线逐渐放大而切换为卡尺操作有效区域M的显示。

[0093] 并且,实施方式3中的线段状的触摸确认显示区域N1优选为透明显示的实线及不是实线的点线及虚线等,以防止用户不易视觉辨认超声波图像S。

[0094] 实施方式4

[0095] 在本公开中,用户能够通过触摸卡尺操作有效区域M上的任意的部位来操作卡尺C,此时,能够将卡尺操作有效区域M上的触摸位置的推荐候选显示在触摸面板8的显示画面上。

[0096] 例如,如图14所示,在卡尺C位于超声波图像S的端部附近且仅显示卡尺操作有效区域M的一部分的情况下,能够以与所显示的卡尺操作有效区域M重叠的方式显示表示触摸位置的推荐候选的推荐点R。

[0097] 并且,例如在卡尺操作有效区域M全部被显示的情况下,也能够以与卡尺操作有效

区域M上的任意的部位重叠的方式显示表示触摸位置的推荐候选的推荐点R。

[0098] 在此,虽然未图示,但是实施方式4的超声波诊断装置具有与图1所示的实施方式1的超声波诊断装置1相同的结构,由卡尺操作控制部10使推荐点R显示于触摸面板8的显示画面上。

[0099] 并且,在实施方式4中,用户只要在卡尺操作有效区域M上就能够触摸除了推荐点R以外的任意的部位以操作卡尺C。

[0100] 如以上所述,通过使卡尺操作有效区域M上的推荐点R显示于触摸面板8的显示画面上,即使是不习惯于使用卡尺操作有效区域M的卡尺C的操作的用户,也能够简单地进行卡尺C的操作。

[0101] 另外,在图14所示例中,卡尺C显示在超声波图像S上,但是也能够显示在超声波图像S的外侧。例如,如图15所示,只要在显示画面的显示区域D内,则卡尺C能够显示于超声波图像S的外侧。此时,卡尺操作有效区域M的显示并不限于超声波图像S上,只要在显示区域D内,则可以在超声波图像S的外侧显示卡尺操作有效区域M。在图15所示例中,卡尺C显示在显示区域D的端部附近,因此卡尺操作有效区域M具有一部分缺失的圆弧形状。如此,即使在卡尺C显示于超声波图像S的外侧且卡尺操作有效区域M的至少一部分显示在超声波图像S的外侧的情况下,也能够于卡尺操作有效区域M上的任意的部位显示推荐点R。

[0102] 在此,显示区域D可以是遍及触摸面板8的整个显示画面的区域,也可以是在显示画面内被确定的一定的区域。并且,当超声波图像S保存在未图示的外部存储器等中时,能够设定为保存整个显示区域D。

[0103] 实施方式5

[0104] 在实施方式1~4中,示出在触摸面板8的显示画面上显示一个卡尺C的例子,但是多个卡尺也可以同时显示。

[0105] 例如,当测量超声波图像上的两点之间的距离的情况下,能够以与超声波图像重叠的方式显示两个卡尺。该情况下,例如如图16所示,能够仅将所显示的两个卡尺中的一个卡尺C1设为可操作的卡尺,并能够使仅与该卡尺C1对应的卡尺操作有效区域M1显示于触摸面板8的显示画面上。当卡尺C1的操作结束并进行卡尺C2的操作时,与卡尺C1对应的卡尺操作有效区域M1的显示被删除而成为无法进行卡尺C1的操作的状态,并且,显示与卡尺C2对应的未图示的卡尺操作有效区域而能够操作卡尺C2。

[0106] 并且,例如如图17所示,也能够将所显示的两个卡尺C1及C2均显示为可操作的状态。该情况下,能够显示与一个卡尺C1对应的卡尺操作有效区域M1和与另一个卡尺C2对应的卡尺操作有效区域M2。

[0107] 如以上所述,即使在触摸面板8的显示画面上显示有多个卡尺的情况下,也能够适用本发明。

[0108] 另外,在可操作状态的多个卡尺操作有效区域显示在触摸面板8的显示画面上的情况下,卡尺操作控制部10能够以卡尺操作有效区域的颜色、透明度、线的种类及线的粗细度等分别不同的方式显示多个卡尺操作有效区域。此时,也可以组合与各个卡尺操作有效区域对应的卡尺的颜色、透明度、线的种类及线的粗细度等进行显示。由此,即使与多个卡尺对应的卡尺操作有效区域显示于触摸面板8的显示画面上,也能够使用户容易视觉辨认各个卡尺及卡尺操作有效区域。

[0109] 并且,在可操作状态的多个卡尺操作有效区域显示在触摸面板8的显示画面上的情况下,能够仅增加未由用户操作的卡尺及对应的卡尺操作有效区域的透明度。由此,能够仅强调被用户操作的卡尺而显示于触摸面板8的显示画面上。

[0110] 并且,在触摸面板8的显示画面上显示有多个卡尺的情况下,当对卡尺操作有效区域的用户的触摸操作已被解除时,能够分别对每个卡尺设定卡尺操作有效区域的显示是瞬间恢复,还是在经过一定时间时恢复。例如,在为了测量两点之间的距离而在触摸面板8的显示画面上显示有两个卡尺的情况下,能够设定为如下:针对与成为起点的卡尺对应的卡尺操作有效区域,当用户的触摸操作已被解除时瞬间恢复卡尺操作有效区域的显示,针对与成为终点的卡尺对应的卡尺操作有效区域,当用户的触摸操作被解除并经过一定时间时恢复卡尺操作有效区域的显示。

[0111] 并且,例如当对卡尺操作有效区域的用户的触摸操作已被解除时,也能够根据卡尺的用途来设定卡尺操作有效区域的显示是瞬间恢复到触摸确认显示区域的显示,还是经过一定时间时进行恢复。例如,为了测量两点之间的距离,在触摸面板8的显示画面上显示有起点及终点这两个卡尺的情况下,用户多数一边交替精细地操作起点的卡尺及终点的卡尺,一边微调测量值。因此,为了能够使用户顺利地进行卡尺的操作,与各个卡尺对应的卡尺操作有效区域的显示能够设定为通过解除用户的触摸操作而瞬间恢复。

[0112] 并且,例如为了测量包括在超声波图像中的组织的面积及周长,将由圆形及椭圆形等闭合曲线构成的测量线显示于触摸面板8的显示画面上,在测量线的周长上显示多个卡尺,有时通过移动这些多个卡尺的位置而改变测量线的大小及形状。该情况下,用户多数一边比较超声波图像中的组织的形状、各个卡尺的位置、测量线的内侧面积及测量线的周长等测量值,一边操作卡尺。因此,为了使用户容易视觉辨认超声波图像中的组织与卡尺的位置关系等,与各个卡尺对应的卡尺操作有效区域的显示能够设定为在解除用户的触摸操作之后经过一定时间时进行恢复。

[0113] 另外,如以上所述的每个卡尺的卡尺操作有效区域的显示方法可以预先设定,也能够经由触摸面板8由用户来设定。

[0114] 根据上述记载,能够掌握以下附加项1中所述的超声波诊断装置。

[0115] [附加项1]

[0116] 一种超声波诊断装置,其具备:

[0117] 触摸面板,具有显示所获取的超声波图像的显示画面,并且用于由用户进行输入操作;

[0118] 卡尺生成处理器,生成卡尺且以与超声波图像重叠的方式在显示画面上显示卡尺;

[0119] 卡尺操作控制处理器,使卡尺操作有效区域显示于显示画面上,所述卡尺操作有效区域用于与显示在显示画面上的卡尺对应地围绕卡尺且在显示画面内对卡尺进行移动操作;及

[0120] 装置控制处理器,若用户在触摸面板上触摸显示在显示画面上的卡尺操作有效区域,则控制卡尺操作控制处理器,以中断卡尺操作有效区域的显示,若用户在触摸卡尺操作有效区域的状态下在触摸面板上移动触摸位置,则控制卡尺生成处理器,以使显示在显示画面上的卡尺的位置随着触摸位置的移动而移动,若用户解除触摸面板上的触摸操作,则

控制卡尺操作控制处理器,以恢复与所移动的卡尺的位置对应地围绕卡尺的卡尺操作有效区域的显示。

[0121] 符号说明

[0122] 1-超声波诊断装置,2-振子阵列,3-发送部,4-接收部,5-AD转换部,6-图像生成部,7-显示控制部,8-触摸面板,9-卡尺生成部,10-卡尺操作控制部,11-装置控制部,12-存储部,13-信号处理部,14-DSC,15-图像处理部,21-超声波探针,22-处理器,A1、A2-方向,C、C1、C2-卡尺,F-手指,L-半径,M、M1、M2-卡尺操作有效区域,N-触摸确认显示区域,P-触摸位置,R-推荐点,S-超声波图像。

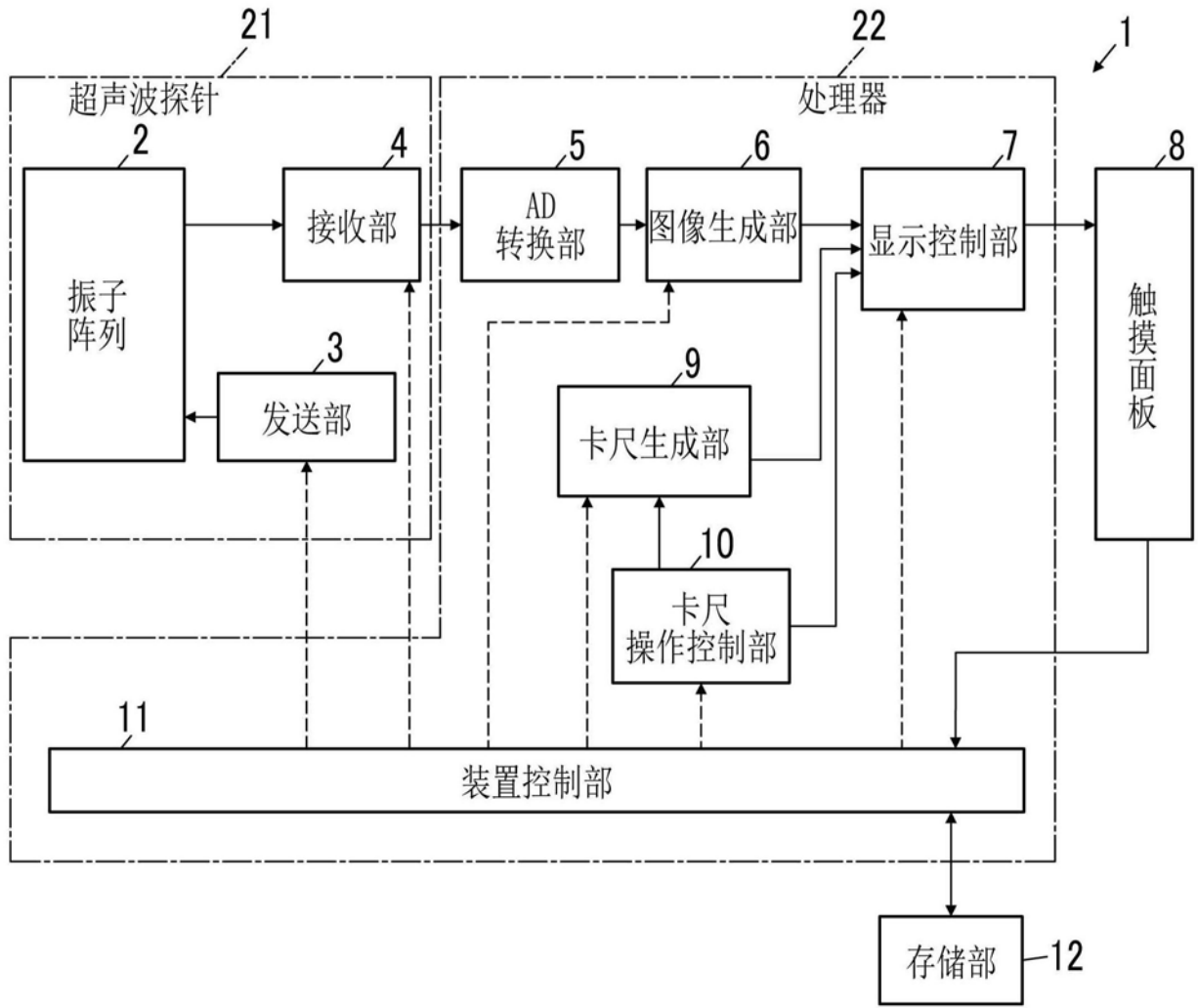


图1

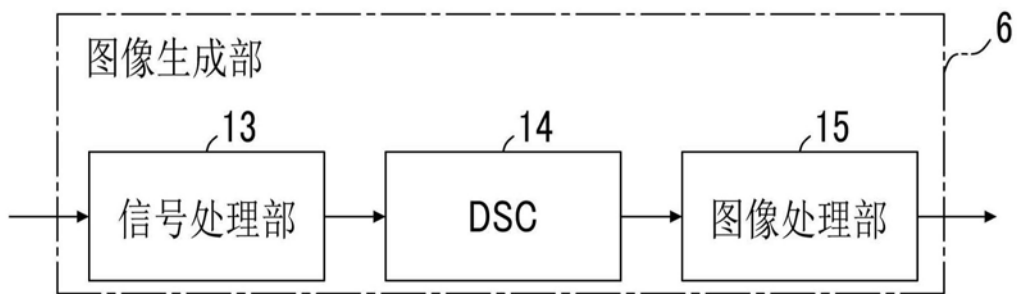


图2

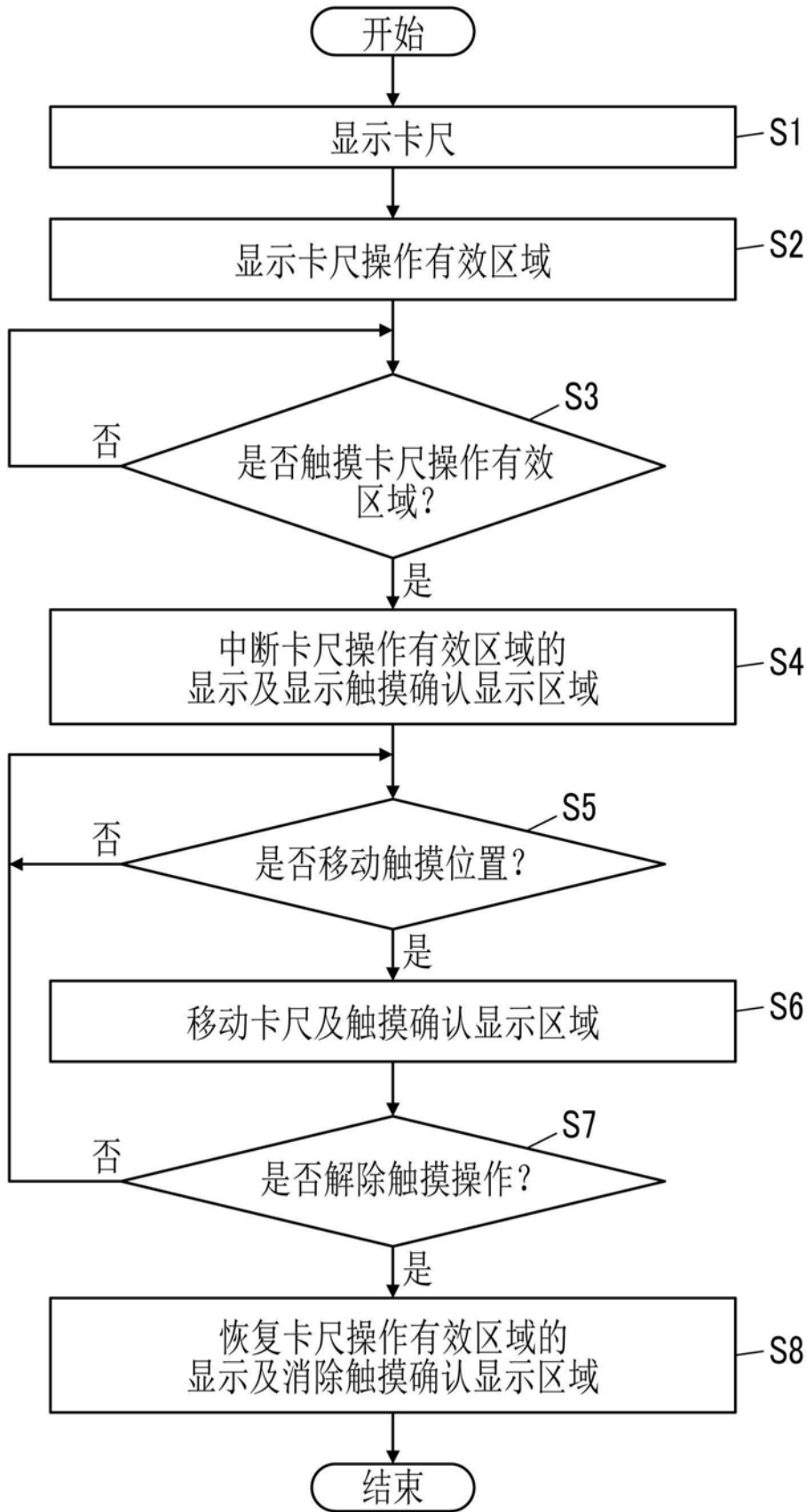


图3

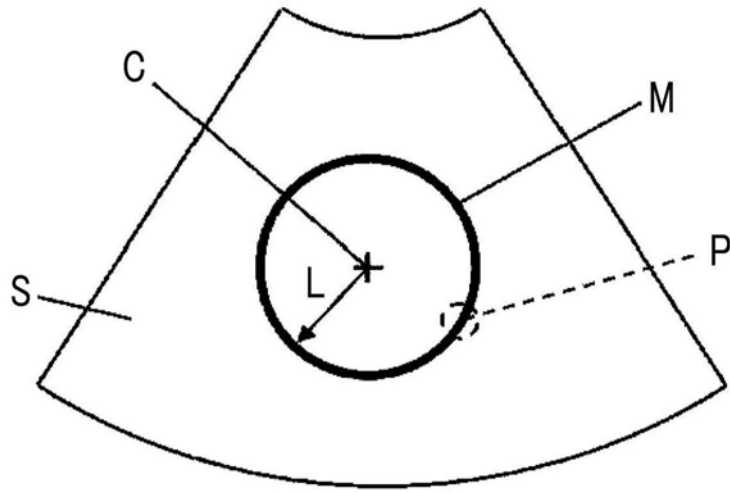


图4

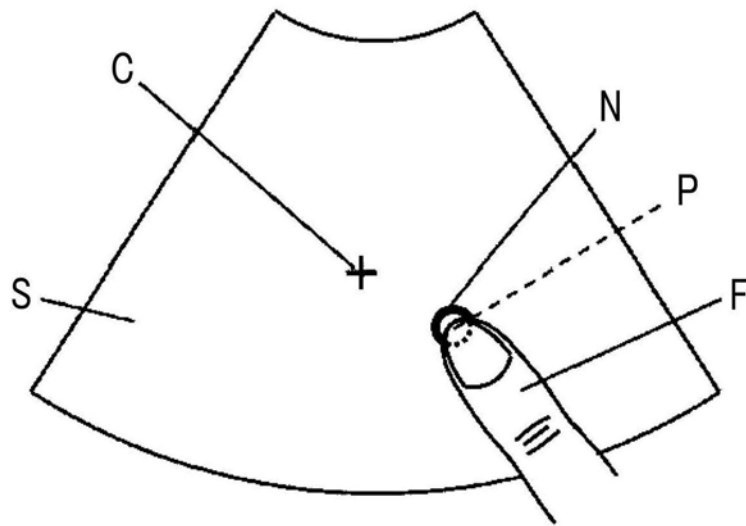


图5

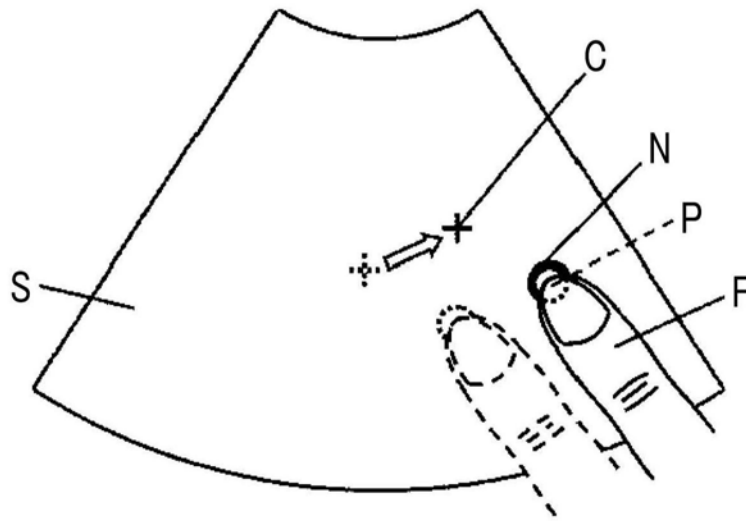


图6

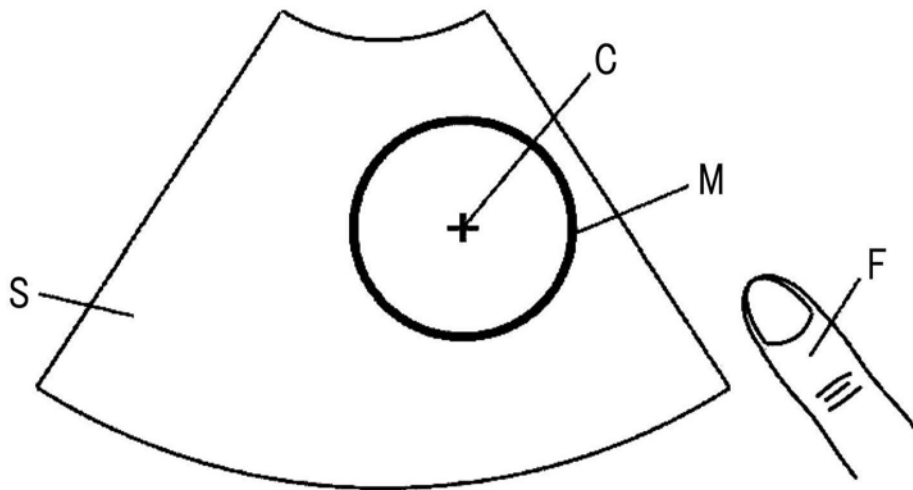


图7

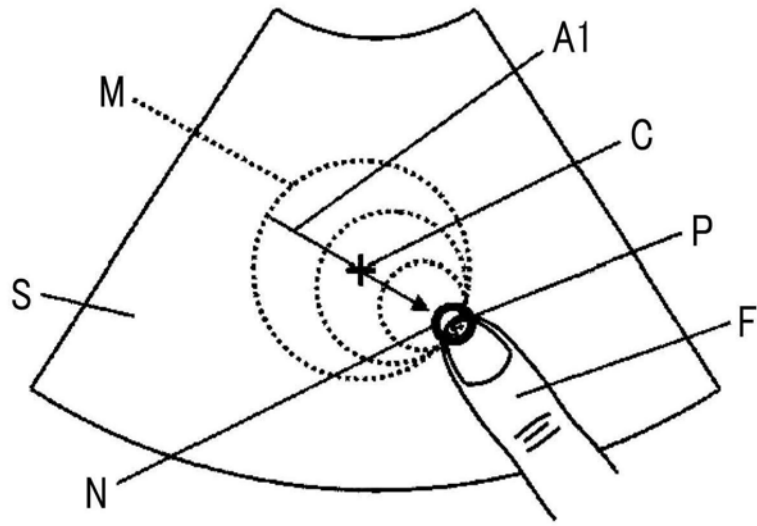


图8

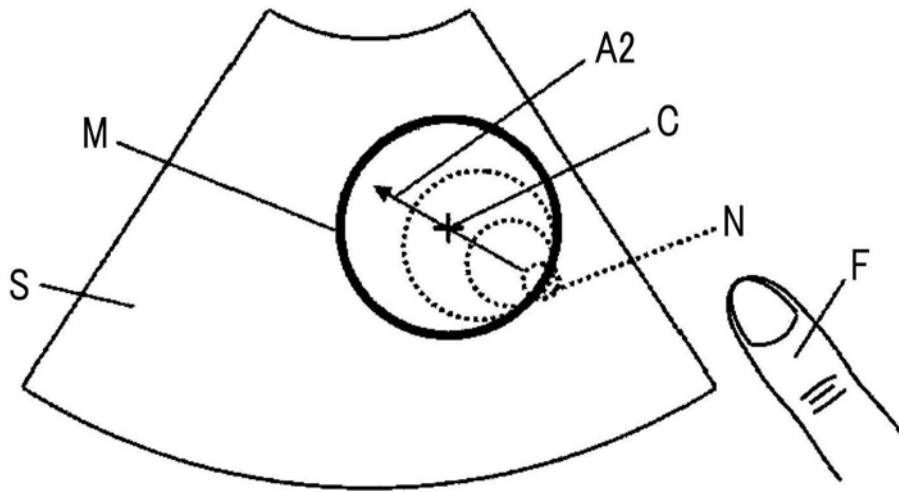


图9

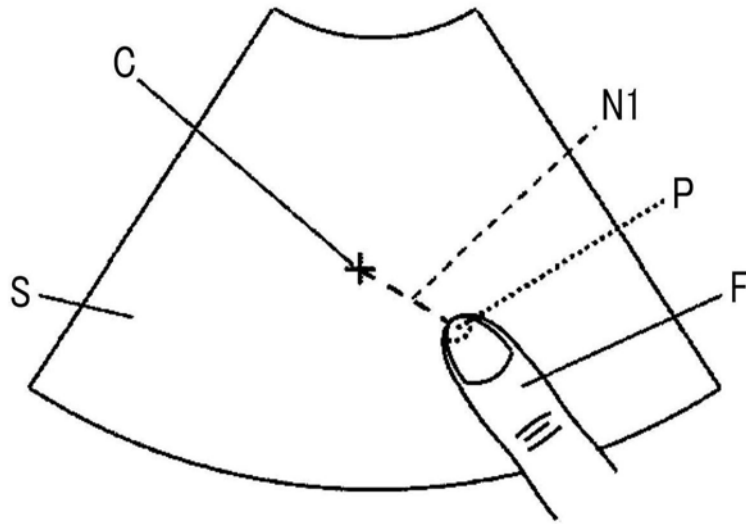


图10

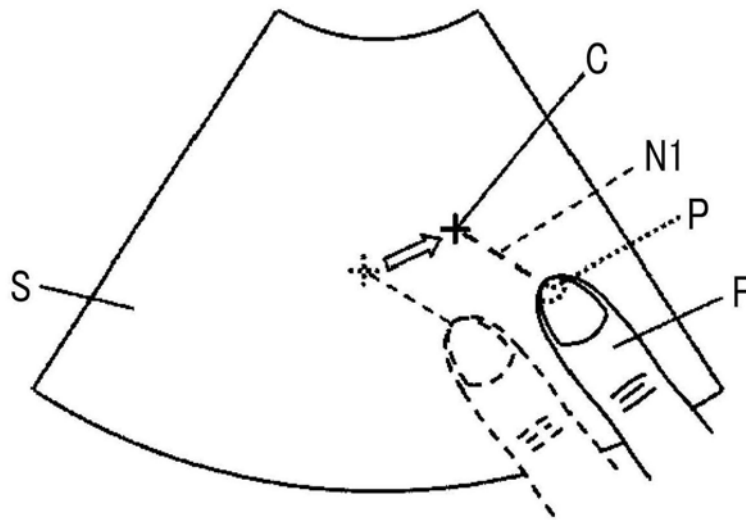


图11

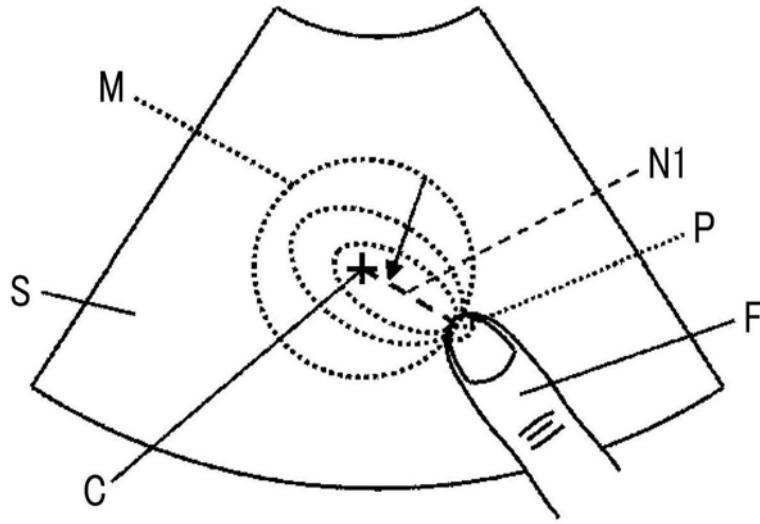


图12

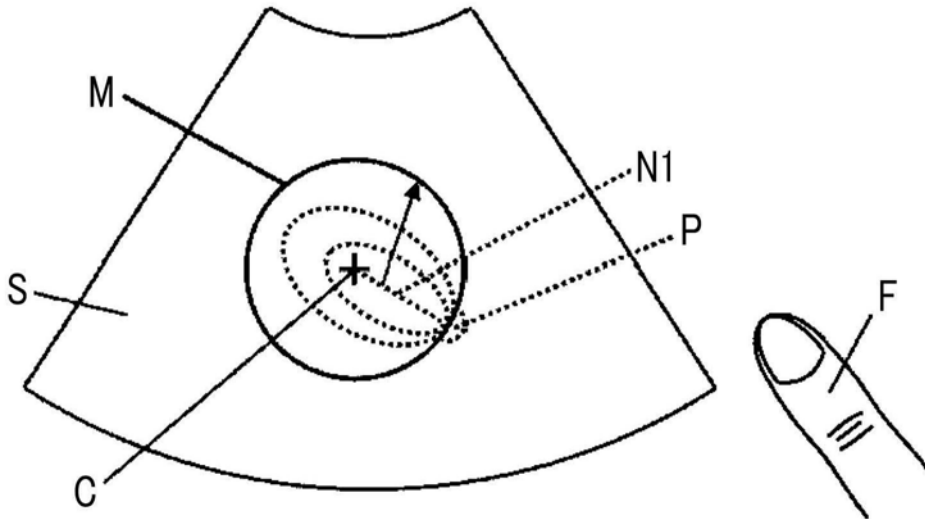


图13

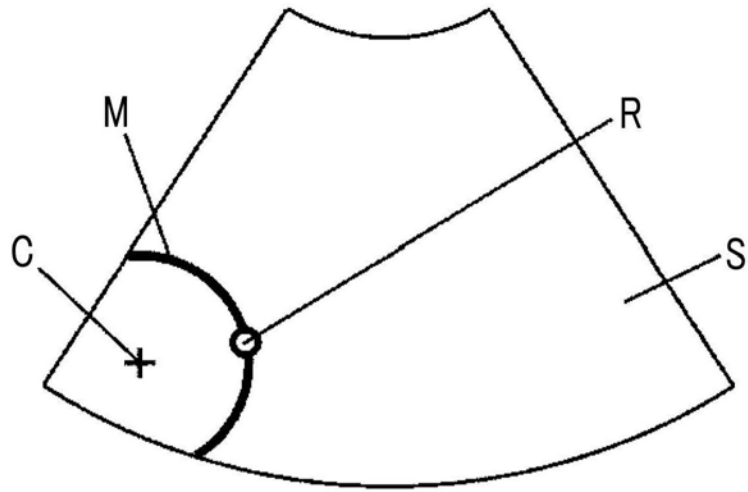


图14

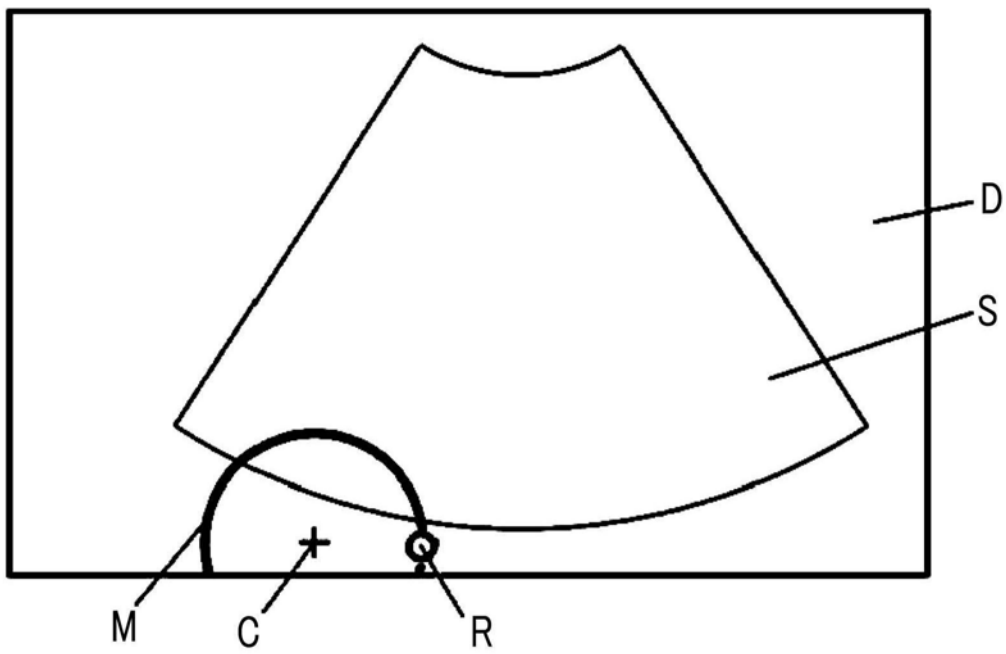


图15

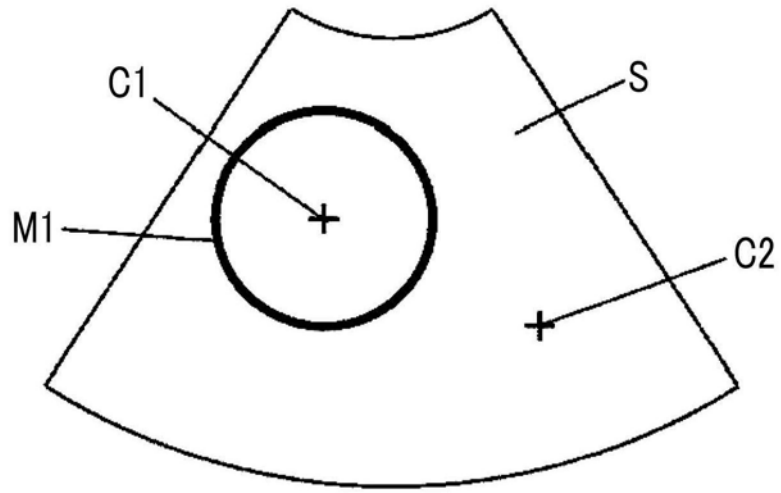


图16

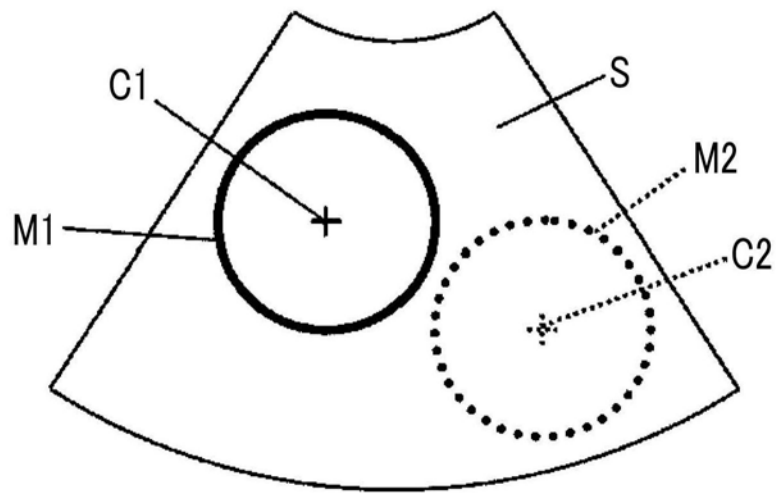


图17

专利名称(译)	超声波诊断装置及超声波诊断装置的控制方法		
公开(公告)号	<a href="#">CN111065339A</a>	公开(公告)日	2020-04-24
申请号	CN201880058943.6	申请日	2018-06-01
[标]申请(专利权)人(译)	富士胶片株式会社		
申请(专利权)人(译)	富士胶片株式会社		
当前申请(专利权)人(译)	富士胶片株式会社		
[标]发明人	田代理香 井上知己		
发明人	田代理香 井上知己		
IPC分类号	A61B8/00 G06F3/048		
CPC分类号	A61B8/14 G06F3/048		
代理人(译)	崔成哲		
优先权	2017176977 2017-09-14 JP		
外部链接	<a href="#">Espacenet</a> <a href="#">SIPO</a>		

摘要(译)

提供一种能够提高触摸操作的操作性的超声波诊断装置及超声波诊断装置的控制方法。超声波诊断装置(1)具备：触摸面板(8)，具有显示画面；卡尺生成部(9)，在显示画面上显示卡尺；卡尺操作控制部(10)，将用于围绕卡尺且对卡尺进行移动操作的卡尺操作有效区域显示于显示画面上；及装置控制部(11)，若用户触摸显示在显示画面上的卡尺操作有效区域，则控制卡尺操作控制部(10)以中断卡尺操作有效区域的显示，若用户在触摸卡尺操作有效区域的状态下移动触摸位置，则控制卡尺生成部(9)以使卡尺的位置随着触摸位置的移动而移动，若用户解除触摸操作，则控制卡尺操作控制部(10)以恢复与所移动的卡尺的位置对应地围绕卡尺的卡尺操作有效区域的显示。

